

 **ancona**

Hotte de cuisine à fixation murale

Manuel de l'utilisateur et instructions d'installation

INSTRUCTIONS IMPORTANTES DE SÉCURITÉ
Lire attentivement l'importante information concernant
la sécurité, l'installation et l'entretien.
Conserver ces instructions pour référence future.

MAAN1149-04
2021-10-07

Avant de commencer

INSTALLATEUR - Commencer ici

Les instructions de sécurité sont aux pages 4 et 5, et les instructions d'installation aux pages 9 à 15.

Veillez effectuer ces étapes :

1. Lire les instructions de sécurité.
2. Lire toutes les instructions dans la section Installation de ce manuel AVANT d'installer la hotte de cuisine.
3. Retirer tout le matériel d'emballage.
4. Lorsque terminé, s'assurer de laisser ces instructions avec le consommateur.
5. L'installation doit seulement être effectuée par un technicien qualifié. Par contre, la responsabilité ultime d'une installation adéquate est celle du propriétaire.
6. Une défaillance du produit causée par une installation incorrecte n'est pas couverte par la Garantie.



CONSOMMATEURS - Commencer ici

Les instructions de sécurité sont aux pages 4 et 5, et les instructions d'utilisation aux pages 15, 16 et 19.

Veillez effectuer ces étapes :

1. Lire les instructions de sécurité.
2. Lire toutes les instructions dans le manuel AVANT d'utiliser la hotte de cuisine.
3. Retirer tout le matériel d'emballage.
4. L'installation doit seulement être effectuée par un technicien qualifié. Par contre, la responsabilité ultime d'une installation adéquate est celle du propriétaire.
5. Une défaillance du produit causée par une installation incorrecte n'est pas couverte par la Garantie.



Note concernant la quincaillerie : Pour des raisons de sécurité, les vis et les fixations pour le montage ne sont pas incluses à cause des variations dans les constructions d'armoires et dans les matériaux des murs. Veuillez consulter votre spécialiste en installation concernant le type optimal de vis de montage et de fixations murales convenant à la construction de votre maison.

Table des matières

Avant de commencer	2
Table des matières	3
Informations importantes sur la sécurité.....	4
Pièces incluses	6
Dimensions de la hotte	7
Spécifications.....	7
Bride de fixation	8
Installation.....	9
Étape 1 - Lire les instructions de sécurité.....	9
Étape 2 - Déballez la hotte de cuisine et préparez les outils	9
Étape 3 - Planifier l'emplacement désiré	9
Étape 4 - Tester les fonctions de l'appareil.....	9
Étape 5 - Directives d'installation de ventilation.....	10
Étape 6 - Préparations	12
Étape 7 - Installation du support de montage de la hotte	12
Étape 8 - Installation du support de la cheminée supérieure	12
Étape 9 - Ventilation.....	12
Étape 10 - Montage de la hotte sur le mur	13
Étape 11 - Installer les conduits.....	13
Étape 12 - Installer la cheminée.....	13
Étape 13 - Brancher au CA.....	14
Étape 14 - Installer les filtres	15
Fonctionnement	15
Réglages d'alimentation.....	15
Lumières.....	15
Fonction de la minuterie.....	15
Entretien	16
Remplacer l'ampoule	16
Nettoyage du filtre.....	16
Assemblage de la hotte de cuisinière	17
Assemblage	18
Diagramme du circuit.....	18
Assemblage du souffleur	18
Assemblage électrique.....	18
Information d'utilisation et d'entretien	19

Informations importantes sur la sécurité

LIRE TOUTES LES INSTRUCTIONS AVANT D'UTILISER

Lire et suivre toutes les instructions avant d'utiliser la hotte de cuisine pour empêcher le risque d'un incendie, d'un choc électrique, de blessures personnelles ou de dommages lors de son utilisation ou de l'utilisation d'appareils en association avec la hotte. Ce guide ne couvre pas toutes les conditions possibles pouvant se produire. Toujours contacter votre technicien de service ou fabricant concernant les problèmes que vous ne comprenez pas.

- L'installation dans ce manuel est voulue pour des installateurs qualifiés, des techniciens en réparation ou des personnes similairement qualifiées et formées. L'installation doit être effectuée par des professionnels qualifiés et selon tous les codes et normes en vigueur, incluant ceux d'une construction classée contre l'incendie.
- La hotte de cuisine peut avoir des bords très coupants. Donc, veuillez porter des gants protecteurs si besoin et lorsque vous enlevez toute pièce pour l'installation, le nettoyage ou son entretien.
- Basculer tout interrupteur à ON (« Allumé ») avant de terminer l'installation peut provoquer des dommages ou un choc électrique.
- À cause de la grandeur de cette hotte de cuisine, il est recommandé que deux personnes procèdent à l'installation.

Pour réduire les risques d'un incendie, d'un choc électrique ou de blessures aux personnes :

- Conçu seulement pour utilisation générale d'aération. **NE PAS** utiliser l'appareil pour évacuer des émanations ou des produits explosifs ou dangereux.
- **AVERTISSEMENT** : Pour réduire les risques d'un incendie ou d'un choc électrique, ne pas utiliser cette hotte avec tout dispositif de contrôle de vitesse à semi-conducteurs.
- La combustion du flux d'air requis pour une utilisation sécuritaire d'équipement brûlant du combustible peut être touchée par le fonctionnement de cet appareil. Respecter les normes de sécurité et les lignes directrices du fabricant de l'équipement de chauffage, comme celles publiées par l'Association nationale de protection contre les incendies (NFPA), et la Société américaine d'ingénieurs en chauffage, réfrigération et climatisation (ASHRAE), ainsi que les autres autorités locales en matière de réglementations.
- Avant d'entretenir ou de nettoyer l'appareil, couper l'alimentation au niveau du panneau principal et verrouiller le moyen de connexion de l'appareil afin d'empêcher toute mise sous tension accidentelle de ce dernier. Lorsque le moyen de connexion de l'appareil ne peut être verrouillé, fixer de manière sécuritaire un avis d'avertissement bien en vue, comme une étiquette, au panneau principal.
- Nettoyer fréquemment les surfaces remplies de graisse. Pour optimiser les performances et disperser adéquatement l'air, assurer d'évacuer l'air à l'extérieur. **NE PAS** évacuer l'air dans des espaces intramurales, des vides sanitaires, des plafonds, des greniers ou des garages.
- Les ventilateurs avec conduits **DOIVENT** toujours évacuer l'air à l'extérieur.
- Cet appareil **DOIT** être mis à la terre et utiliser seulement des conduits métalliques.
- Il est requis d'avoir assez d'air pour une combustion adéquate et pour l'évacuation des émanations à travers le conduit afin d'empêcher tout retour de ces émanations.
- Lorsque vous coupez ou percez dans un mur ou un plafond, soyez prudent pour ne pas endommager les fils électriques ou tout autre service public caché.
- Tout le câblage électrique doit être correctement installé, isolé et mis à la terre.
- Les vieux conduits doivent être nettoyés ou remplacés, si besoin est, pour éviter toute possibilité d'un incendie de graisse.
- Vérifier tous les joints sur les conduits pour s'assurer de bonnes connexions. Tous les joints doivent être correctement protégés à l'aide d'un ruban certifié métallique ou d'aluminium.
- Utiliser cet appareil seulement de la manière conçue par le fabricant. Si vous avez des questions, contacter le vendeur.

LIRE ET CONSERVER CES INSTRUCTIONS

Informations importantes sur la sécurité

AVERTISSEMENT : POUR RÉDUIRE LES RISQUES D'UN INCENDIE DE GRAISSE DU FOURNEAU DE CUISINE :

- Ne jamais laisser la surface de cuisson sans surveillance au réglage le plus élevé. Les débordements par bouillonnement provoquent de la fumée et des débordements grasseux qui peuvent prendre feu. Chauffer l'huile lentement à feu doux ou moyen.
- b) Mettre toujours EN MARCHE la hotte de cuisine lorsque vous cuisez à feu élevé ou lorsque vous flambez des aliments (p. ex., des crêpes Suzette, des « Cherries Jubilee », etc.).
- c) Nettoyer fréquemment les ventilateurs d'aération. Ne pas laisser la graisse s'accumuler sur le ventilateur ou le filtre. Avant d'entretenir ou de nettoyer l'appareil, le débrancher de sa source d'alimentation.
- d) Toujours utiliser une poêle de la bonne grandeur. Toujours utiliser une batterie de cuisine appropriée selon les dimensions de l'élément de surface.

AVERTISSEMENT : POUR RÉDUIRE LES RISQUES DE BLESSURES AUX PERSONNES EN CAS D'UN INCENDIE DE GRAISSE DU FOURNEAU DE CUISINE, SUIVRE CE QUI SUIT

*

- a) **ÉTOUFFER LES FLAMMES** avec un couvercle moulant, une feuille à biscuits ou un plateau métallique, puis éteindre le brûleur. **SOYEZ PRUDENT POUR EMPÊCHER TOUTE BRÛLURE.** Si les flammes ne s'éteignent pas immédiatement, **ÉVACUER ET APPELER LE SERVICE DES INCENDIES.**
- b) **NE JAMAIS SAISIR UNE POÊLE EN FEU** - Vous pourriez vous brûler.
- c) **NE PAS UTILISER D'EAU**, incluant les linges à vaisselle ou les serviettes mouillées : une violente explosion de vapeur pourrait survenir.

d) Utiliser un extincteur SEULEMENT si :

- 1) Vous savez avoir un extincteur de classe A, B ou C, et vous savez déjà comment l'utiliser.
- 2) L'incendie est petit et contenu dans la zone où il a débuté.
- 3) Le service des incendies a été appelé.
- 4) Vous pouvez combattre l'incendie en faisant dos à une sortie.

*Selon « Conseils de sécurité en cas d'un incendie de cuisine », publié par la NFPA.

Pour réduire les risques de blessures aux personnes en cas de fuites de gaz :

- Éteindre toute flamme nue.
- **NE PAS** allumer les lumières ou tout types d'appareils.
- Ouvrir toutes les portes et fenêtres pour disperser le gaz. Si vous sentez toujours du gaz, appeler le fournisseur de gaz et le service des incendies.

Votre sécurité et celle d'autrui est très importante. Nous avons fourni plusieurs messages importants sur la sécurité dans ce manuel et sur votre appareil électroménager. Toujours lire et respecter tous les messages de sécurité. Tous les messages de sécurité soulignent des dangers potentiels, comment réduire les chances de blessures, et les risques possibles si les instructions ne sont pas suivies.

LIRE ET CONSERVER CES INSTRUCTIONS

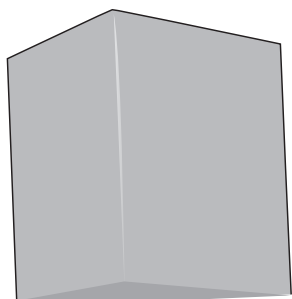
Pièces incluses



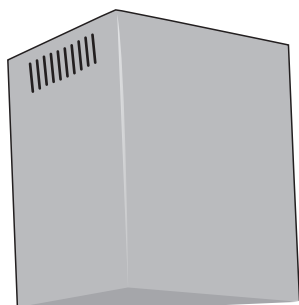
Note concernant la quincaillerie : Pour des raisons de sécurité, les vis et les fixations pour le montage ne sont pas incluses à cause des variations dans les constructions d'armoires et dans les matériaux des murs. Veuillez consulter votre spécialiste en installation concernant le type optimal de vis de montage et de fixations murales convenant à la construction de votre maison.



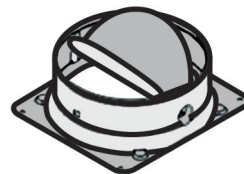
Hotte de cuisine (le châssis principal)



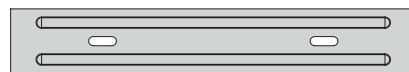
Cheminée inférieure



Cheminée supérieure



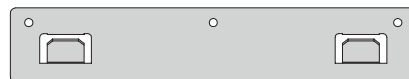
Clapet / Conduit



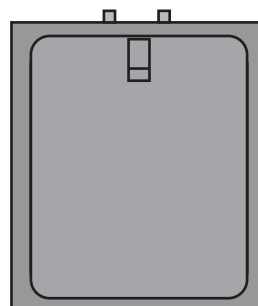
Support de montage de la hotte



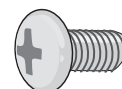
Support de la cheminée supérieure



Support de la cheminée inférieure

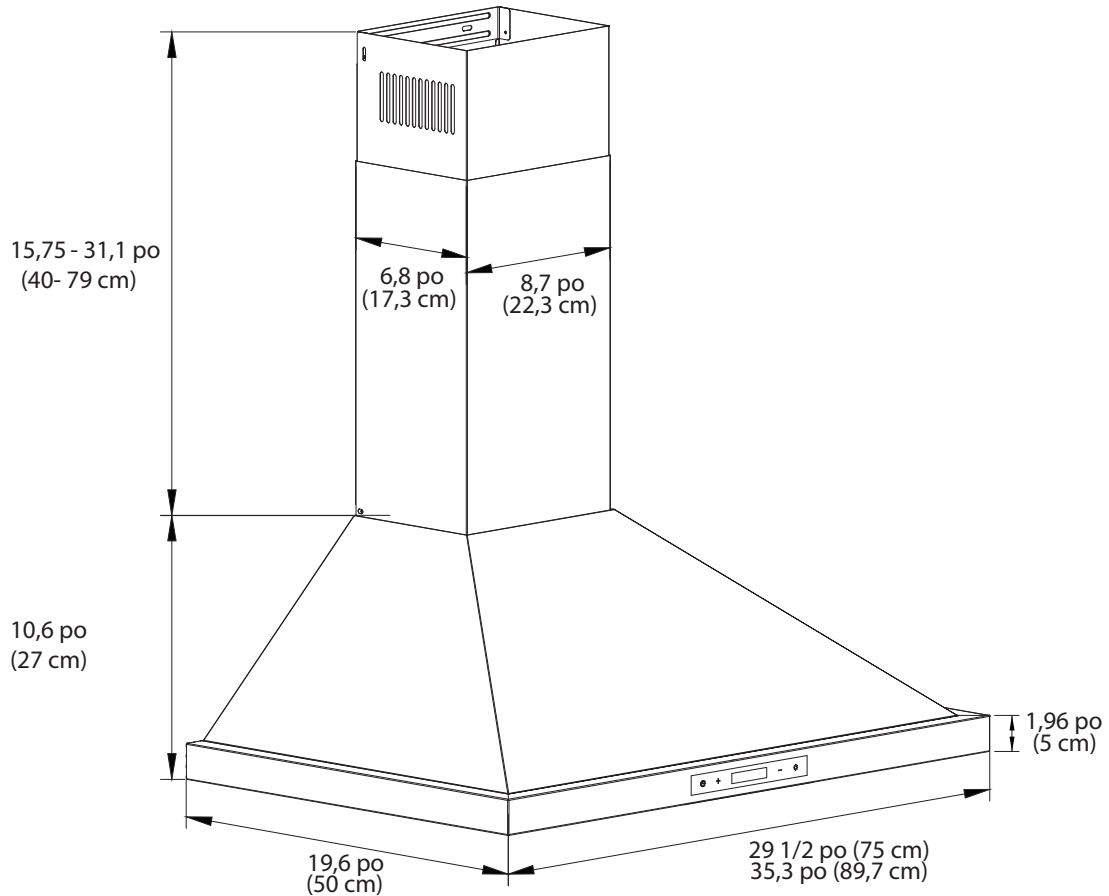


Filtres ×2 (30 po)
Filtres ×3 (36 po)



4 + 1 Vis (C)
4 + 1 Vis (D)

Dimensions de la hotte

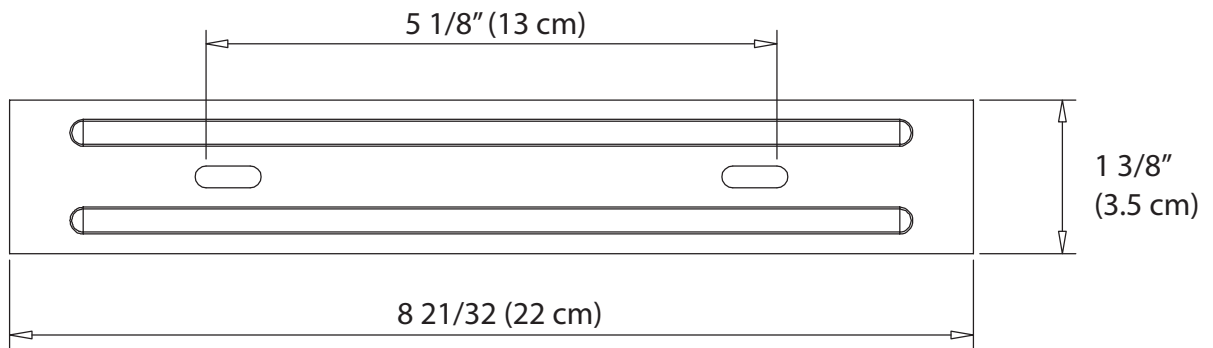


Spécifications

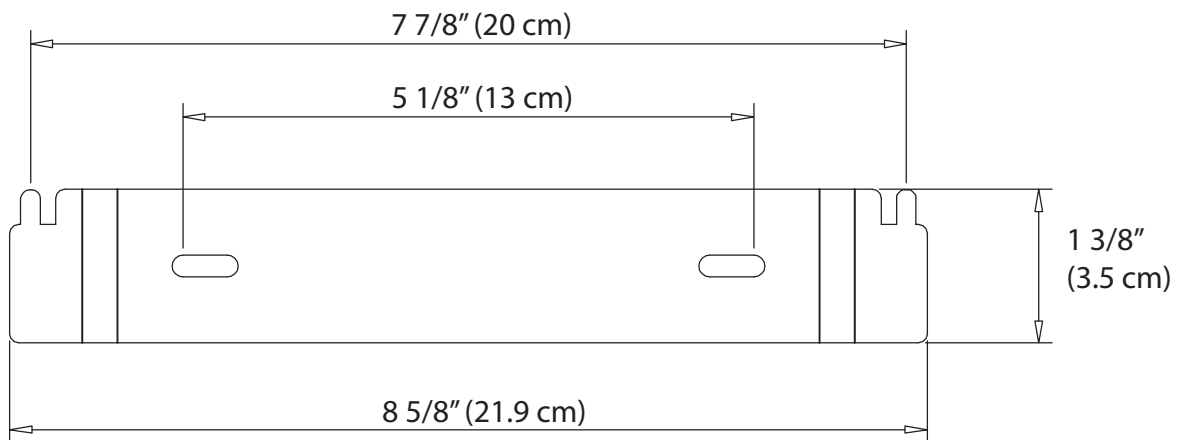
Conception du châssis	Acier inoxydable
Classification de la puissance	120 V / 60 Hz (homologuée cETLus)
Puissance d'entrée totale	236 W (230 W + 2 × 2,55 W)
Puissance d'entrée du moteur	230 W
Intensité de courant	1,96 A
Niveaux du contrôle de la vitesse	3 niveaux
Protection contre les interférences	Protégé contre les interférences de radiofréquences
Moteurs	Moteur unique
Contrôle	Panneau de commandes tactiles électroniques
Éclairage	2 × 2,55 W DEL
Type de ventilateur	Chambre simple
Grandeur de l'évent	Sur le dessus, 6 pouces (153 mm) circulaires

Bride de fixation

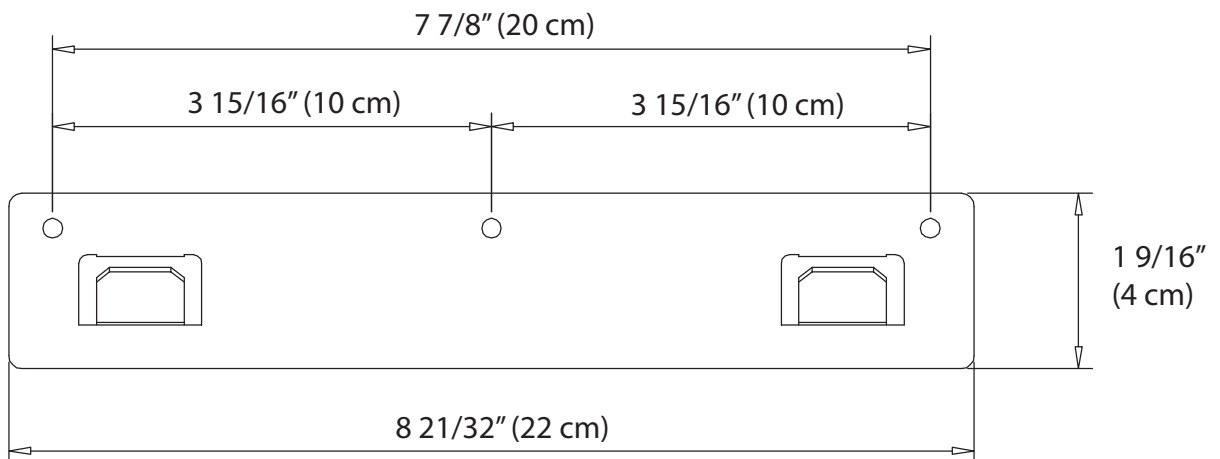
Support de montage de la cheminée supérieure



Support de montage de la cheminée inférieure



Support de montage de la hotte



Installation

ÉTAPE 1

Lire les instructions de sécurité

- Il est très important de lire les instructions de sécurité aux pages 4 et 5.

IMPORTANT : Il en est de la responsabilité de l'installateur de se conformer avec les espaces libres d'installation.

ÉTAPE 2

Déballer la hotte de cuisine et préparer les outils

- Déballer soigneusement la hotte de cuisine et les pièces, et s'assurer que toutes les pièces sont incluses, comme illustrés à la page 6.
- NE PAS enlever la pellicule protectrice couvrant l'appareil électroménager jusqu'à la fin de l'installation.
- Vérifier avec un installateur qualifié et formé ou les réglementations locales pour les exigences d'air, s'il y a lieu.

ÉTAPE 3

Planifier l'emplacement désiré

- Planifier un emplacement désirable qui répond à toutes les exigences des sections de Sécurité et installation de ce manuel. Planifier également où et comment les conduits vont être installés.
- Une course de conduits droits ou courts permet à l'appareil de fonctionner plus efficacement. De longues courses de conduits, des coudes et des transitions réduisent les performances de l'appareil. Chaque coude est l'équivalent de 1,5 à 3,0 m (5 à 10 pi) de course droite. La grandeur adéquate des conduits doit être de 15,3 cm (6 po).
- **Pour atteindre un plafond de 2,74 m (9 pi), assurez-vous que la hotte est installée à 76,2 cm (30 po) de la surface de cuisson. Si vous avez un plafond plus haut que 2,74 m (9 pi), veuillez visiter anconahome.com pour commander une extension de cheminée.**
- Si le conduit est déjà installé : s'assurer qu'il est exempt de tout débris et qu'il mesure 15,3 cm (6 po) (des réducteurs de 2,5 cm (1 po) peuvent être utilisés, mais une taille de plus de 2,5 cm (1 po) surchargera le moteur et l'unité ne fonctionnera pas correctement).

ÉTAPE 4

Tester les fonctions de l'appareil

- Brancher l'appareil et tester toutes les fonctions avant l'installation.
- Placez la hotte de cuisine sur une surface plate stable. Connectez la hotte de cuisinière à une prise de courant standard désignée (120-Volt, 60Hz, CA seulement) et mettez la hotte sous tension. Vérifiez tous les fonctionnements de la hotte de cuisinière en vous référant au Fonctionnement de la Hotte de cuisinière.
- Mettez la puissance à ON sur le panneau de contrôle.
- Vérifiez toutes les lumières et le fonctionnement du ventilateur.

AVERTISSEMENT :

- Veuillez vous s'assurer de lire TOUTES les instructions de sécurité aux pages 4 et 5.
- Utiliser deux personnes ou plus pour déplacer et installer la hotte de cuisine.
- Omettre de suivre ces instructions peut aboutir en des blessures graves.

Installation

ÉTAPE 5

Directives d'installation de ventilation

- Les étapes suivantes sont pour la ventilation extérieure.
- Si vous avez besoin d'une installation sans conduit, s'il vous plaît visiter anconahome.com pour acheter la trousse de recirculation.

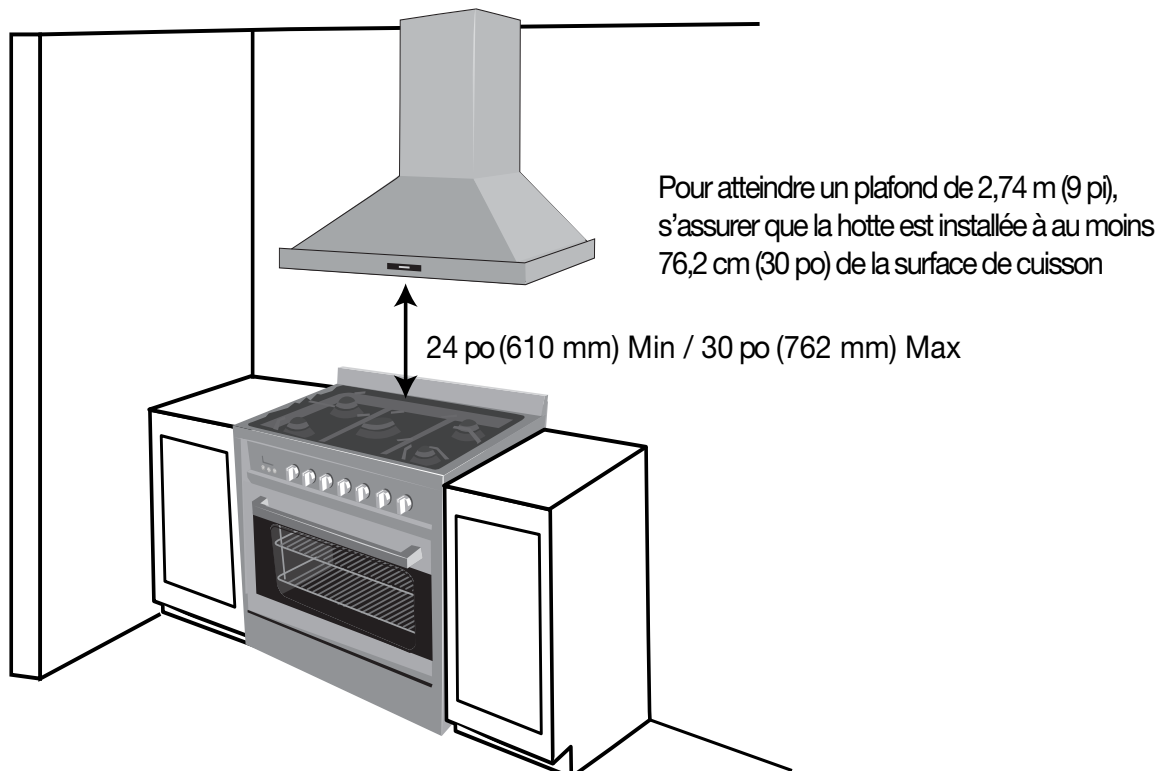
IMPORTANT :

- Le système d'évent doit se terminer à l'extérieur (toit ou mur de côté).
- NE PAS faire aboutir le système d'évent dans un grenier ou un autre endroit fermé.
- NE PAS utiliser des capuchons muraux de type buanderie de 10,2 cm (4 po).
- Utiliser seulement un évent métallique/en aluminium. Un évent métallique/en aluminium rigide est recommandé.
- NE PAS utiliser un évent en plastique.
- Maintenir toujours propre la conduite pour s'assurer d'un flux d'air adéquat.
- Calculer les figures suivantes avant l'installation :
 1. Distance du plancher au plafond
 2. Distance entre le plancher et le comptoir ou fourneau
 3. Une distance de 61 à 76,2 cm (24 à 30 po) est recommandé entre le haut du fourneau et le bas de la hotte de cuisine. Un minimum de 76,2 cm (30 po) est requis pour les fourneaux de cuisine à gaz.
 4. Hauteur de la hotte et du couvercle du conduit.

Pour un fonctionnement le plus efficace et en douceur :

- Il est recommandé que la hotte de cuisine soit aérée verticalement à travers un conduit d'évent de 15,3 cm (6 po) ou plus rond, en aluminium ou métallique, à travers le toit.
- La grandeur de l'évent doit être uniforme.
- Ne pas utiliser plus de trois coudes à 90°.
- S'assurer qu'il y a au moins 61 cm (24 po) d'évent droit entre les coudes si plus d'un coude est utilisé.
- NE PAS installer deux coudes ensemble.
- La longueur du système d'évent et le nombre de coudes doivent être conservés à un minimum pour offrir une efficacité au niveau de la performance.
- Le système d'évent doit avoir un clapet. Si le chapeau du toit ou du mur possède un clapet, vous pouvez enlever les volets de ce dernier pour augmenter le débit d'air.
- Seulement une bride est nécessaire dans le système de conduits d'air, au-dessus du moteur (inclus) ou à l'extérieur.
- Utiliser du ruban argenté ou du ruban pour conduits pour sceller tous les raccords dans le système d'évent.
- Utiliser du calfeutrage pour sceller l'ouverture du mur extérieur ou du toit autour du chapeau.

Haut et espace libre



Installation

IMPORTANT :

- Un conduit circulaire minimum de 6 po (15,3 cm) ou rectangulaire de 3-1/4 x 10 po (8,3 cm x 25,4 cm) (acheté séparément) doit être utilisé pour maintenir l'efficacité maximale de la circulation d'air.
- Utilisez toujours des gaines de type rigide en métal/aluminium si disponible, pour maximiser la circulation d'air en connectant à la gaine fournie.
- Veuillez utiliser Le Calcul de Course de Gaine ci-dessous pour calculer la course totale de gaine disponible en utilisant des coudes, des transitions et des capuchons.
- TOUJOURS, lorsque possible, réduisez le nombre de transitions et de virages. Si une longue gaine est requise, augmentez la dimension de la gaine de 6 po (15,3 cm) à 7 po (17,7 cm) ou 8 po (20,3 cm). Si un réducteur est utilisé, installez un long réducteur au lieu d'un réducteur plat. Réduire la dimension de la gaine restreindra et réduira la circulation d'air, donc réduisez la dimension de la gaine aussi loin que possible de l'ouverture.
- Si des virages ou des transitions sont requis, installez-les aussi loin que possible de l'ouverture et aussi éloignés l'un de l'autre que possible.
- La hauteur minimale de fixation entre le dessus de la cuisinière et le dessous de la hotte ne devrait pas être de moins de 24 po (61 cm) pour les dessus de cuisinière

électriques et de 30 po (76,2 cm) pour les dessus de cuisinière à gaz et pas plus haut que 30 pouces (76,2 cm) pour les plaques de cuisson électriques.

- Il est important d'installer la hotte à la hauteur de fixation adéquate. Les hottes fixées trop basses pourraient générer des dommages par la chaleur et représenter un danger d'incendie ; tandis que les hottes fixées trop hautes seront difficiles à rejoindre et perdront leur performance et efficacité.
- Si disponible, référez-vous aussi aux exigences de dégagement au-dessus de la cuisinière du fabricant de celle-ci et la hauteur de fixation de la hotte au-dessus de la cuisinière recommandée.

Fonctionnement maximum recommandé	
6 po (15,3 cm) ou 3 1/4 x 10 po (8,3 x 25,4 cm) conduit	30 pi (9,1 m)
Dédution de la pièce de ventilation	
Chaque coude de 90° utilisé	9 pi (2,7 m)
Chaque coude de 90° utilisé	5 pi (1,5 m)
Chaque transition de 6 po à 3-1/4 po x 10 po utilisé	7 pi (2,1 m)
Cap mur latéral avec conduit circulaire	0 pi (0 m)

Exemple de calcul de course de gaine :

Un capuchon de toit, deux coudes 90° et un coude de 45° utilisés

0pi + 9pi + 9pi + 5pi = 23pi utilisés.

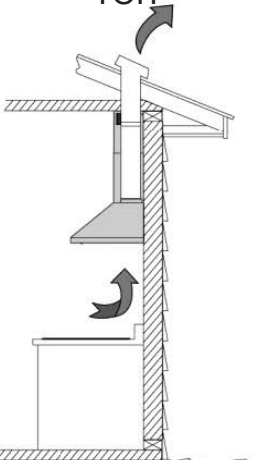
Déduisez 23pi à 30pi, 7pi maximum disponible pour une course de gaine droite

- Cette hotte de cuisinière est réglée en usine pour ventiler à travers le toit ou mur.
- Le conduit de ventilation peut soit se terminer à travers le toit ou mur. Pour ventiler à travers un mur, un coude de 90° est nécessaire.

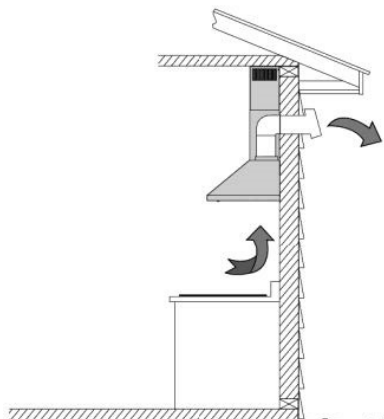
IMPORTANT :

- **N'évacuez JAMAIS de l'air ou ne faites pas terminer le conduit de ventilation dans des espace entre les murs, vides sanitaires, plafonds, greniers ou garages. Toutes les évacuations doivent être menées par des conduits à l'extérieur.**
- Utilisez uniquement des conduits de ventilation en métal/aluminium.
- Fixez toutes les connexions avec des vis à métaux et fixez du ruban sur tous les joints avec un ruban.
- Utiliser du calfeutrage pour sceller l'ouverture du mur extérieur ou du toit autour du chapeau.

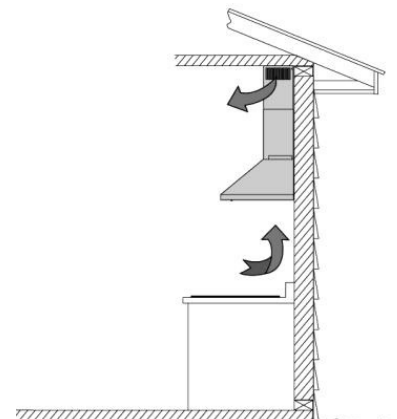
VENTILATION
VERTICALE DU
TOIT



VENTILATION
HORIZONTALE AU
MUR



RECIRCULATION
INTERNE



Installation

ÉTAPE 6

Préparations

NOTE : Pour éviter des dommages à votre hotte, empêchez les débris de pénétrer dans l'ouverture de ventilation.

- Déterminez et marquez la ligne centrale sur le plafond où la hotte de cuisinière sera installée. Assurez-vous qu'il y ait un dégagement adéquat dans le plafond ou le mur pour le conduit de ventilation.
- À cause du poids et de la dimension de cette unité, veuillez vous assurer que le système de soutien ou la structure utilisée est stable et sécuritaire dans le mur.
- Placez une couverture, protectrice épaisse sur le dessus du comptoir, de la surface de cuisson ou de la cuisinière pour protéger du dommage ou de la poussière.
- Retirez tout objet dangereux autour de la zone lors de l'installation.



ATTENTION

Si le déplacement de la cuisinière est nécessaire pour installer la hotte, fermez l'alimentation sur une cuisinière électrique à l'entrée principale du panneau électrique. **FERMEZ LE GAZ AVANT DE DÉPLACER UNE CUISINIÈRE AU GAZ.**

ÉTAPE 7

Installation du support de montage de la hotte

- Utiliser un crayon pour marquer l'emplacement désiré des vis de montage au mur.
- La hotte sera fixée à ce support (voir figure 1).
- En utilisant les références dans à la Page 10 et Mesures et Diagrammes à la Page 7, percez 3 trous qui seront utilisés pour fixer le support du montage du bas.

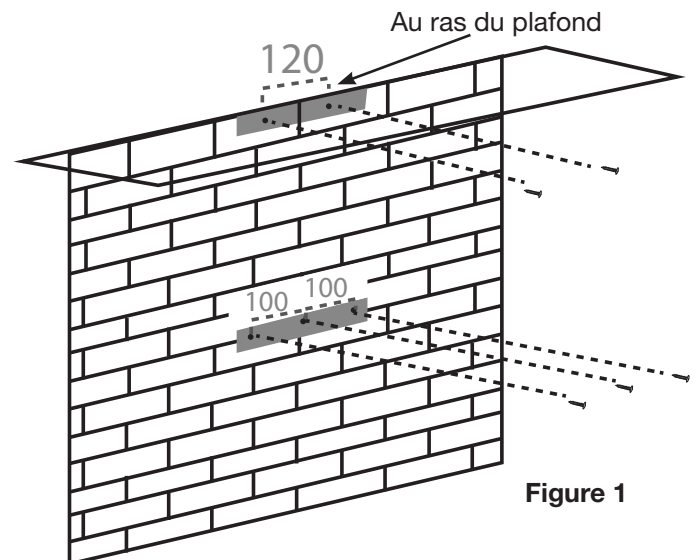


Figure 1

ÉTAPE 8

Installation du support de la cheminée supérieure

- Percez 2 trous selon la grandeur du support de montage. Le support de montage supérieur doit être positionné au ras du sommet de la cheminée à l'extérieur (voir figure 1).
- Vissez les attaches de fixation supérieures et la hotte de façon serrée.

ÉTAPE 9

Ventilation

- Fixez le conduit circulaire (échappement) sur le dessus du ventilateur avec 4 vis (C) (voir figure 2).
- Si le système de ventilation est équipé avec un conduit externe de diamètre différent, appliquez un accord de réduction. Toutefois, pour une performance maximum et de sécurité, un conduit rond de 6 pouces est recommandé.

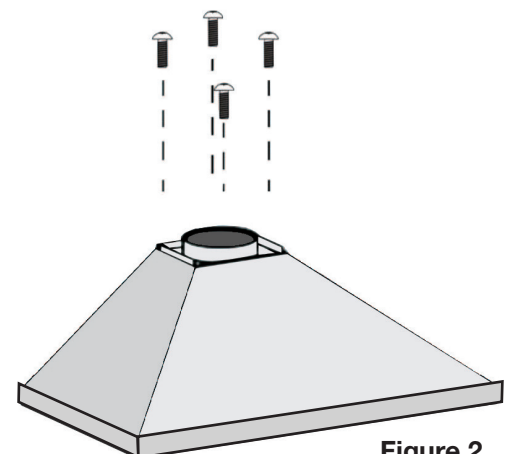


Figure 2

Installation

ÉTAPE 10

Montage de la hotte sur le mur

- Suspendre les crochets de la hotte sur les supports inférieurs du montage (voir figure 3).
- Vissez la hotte sur le mur.



ATTENTION - Assurez-vous que la hotte est sécurisée avant de la démarrer !

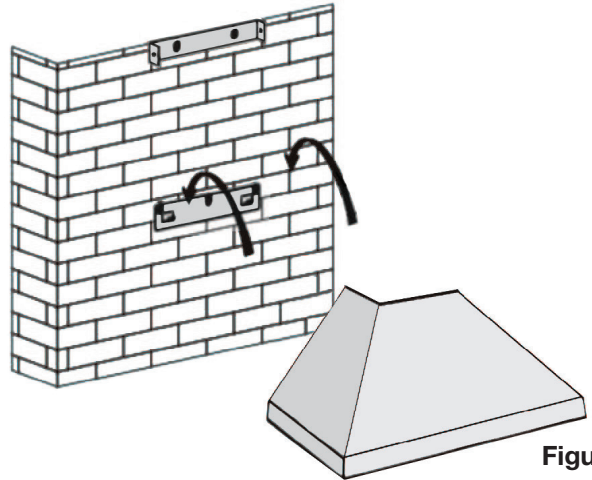


Figure 3

ÉTAPE 11

Installer les conduits

- Fixer le conduit au clapet d'air, puis apposer du ruban sur le conduit pour rendre les raccords sécuritaires et étanches.
- Ne pas appliquer trop de pression en apposant le ruban sur le conduit, car cela peut empêcher les volets du clapet d'air de s'ouvrir, ce qui va surcharger le moteur et provoquer un fonctionnement incorrect de l'appareil.
- Fixer toutes les connexions avec des vis à métal. Appliquer du ruban métallique ou d'aluminium certifié sur tous les raccords. Utiliser un calfeutrant pour sceller le mur extérieur ou l'ouverture de toit autour du chapeau.

ÉTAPE 12

Installer la cheminée

- Placer la cheminée sur le haut de la hotte de cuisine.
- Retirez l'enveloppe protectrice de la cheminée supérieure. Faites glisser doucement la cheminée supérieure vers le bas dans la cheminée inférieure. Veillez à ce que la cheminée supérieure puisse bouger librement.
- Utilisez deux (2) vis (D) pour fixer la cheminée inférieure à la hotte (figure 4).
- Fixez le support inférieur à la cheminée inférieure (voir la figure 5).
- Vissez le support inférieur au mur.
- Vissez la cheminée supérieure au support supérieur (vis D) (voir la figure 6).

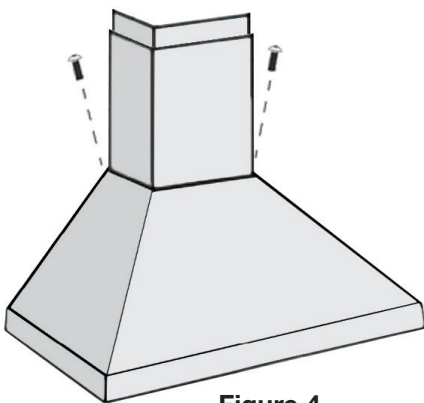


Figure 4

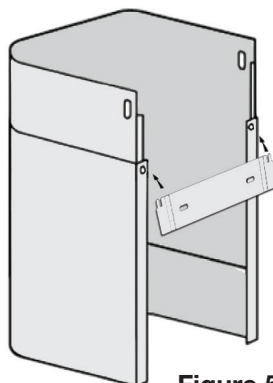


Figure 5

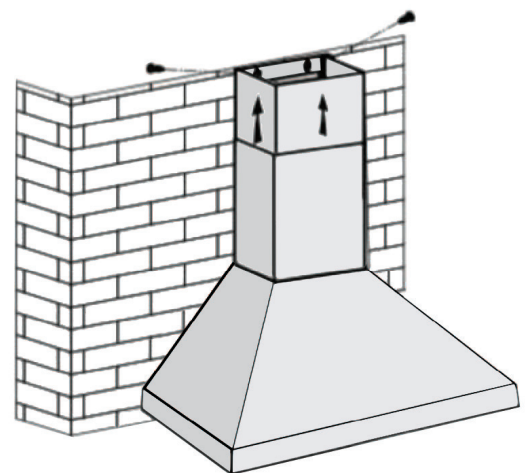


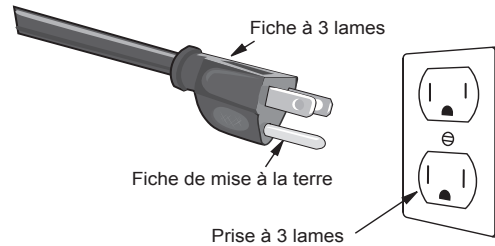
Figure 6

Installation

ÉTAPE 13

Brancher au CA

- Brancher la fiche CA dans une prise CA mise à la terre avec 120 V/60 Hz. Mettre la prise à une distance maximale de 85,1 cm (33,5 po) de là où sort le cordon de la hotte.
- VOIR D'IMPORTANTES INSTRUCTIONS SUR LA PAGE.



IMPORTANT :

- Respecter tous les codes et ordonnances de réglementations.
- Il en est de la responsabilité du client de contacter un installateur électrique qualifié.
- Si les codes le permettent et qu'un fil de mise à la terre séparé est utilisé, il est recommandé qu'un électricien qualifié détermine si le parcours de la mise à la terre convient. Une alimentation électrique avec fusible, seulement CA, de 120 V/60 Hz est requise sur un circuit séparé de 15 ampères, avec un fusible aux deux extrémités du circuit.
- NE PAS mettre à la terre sur une conduite de gaz.
- Vérifier avec un technicien qualifié si vous n'êtes pas certain si la hotte de cuisine est correctement mise à la terre.
- NE PAS placer un fusible dans le circuit neutre ou de mise à la terre.

IMPORTANT : Conserver ce Guide d'installation pour utilisation par l'inspecteur électrique.

INSTRUCTIONS DE MISE À LA TERRE :

- Cet appareil électroménager doit être mis à la terre. En cas d'un court-circuit électrique, une mise à la terre réduit les risques d'un choc électrique en offrant un fil d'échappement au courant électrique.
- Cet appareil électroménager est équipé d'un cordon avec un fil de mise à la terre ainsi qu'une fiche de mise à la terre. Le fiche doit être branché dans une prise électrique correctement installée et mise à la terre.

AVERTISSEMENT : Une mise à la terre incorrecte peut donner lieu à un risque de chocs électriques.

- Consulter un électricien qualifié si les instructions de mise à la terre ne sont pas totalement claires, ou si un doute existe à savoir si l'appareil électroménager est correctement mis à la terre. NE PAS utiliser une rallonge. Si le cordon d'alimentation est trop court, faire installer une prise près de l'appareil électroménager par un électricien qualifié.

Installation

ÉTAPE 14

Installation des filtres

Pour installer les filtres, suivez les étapes prochaines (voir figure 7):

- Placez le filtre à angle dans la fente arrière de la hotte.
- Poussez le bouton sur la poignée du filtre.
- Relâchez la poignée jusqu'à ce que le filtre s'insère dans une position d'arrêt.
- Répétez pour installer tous les filtres.

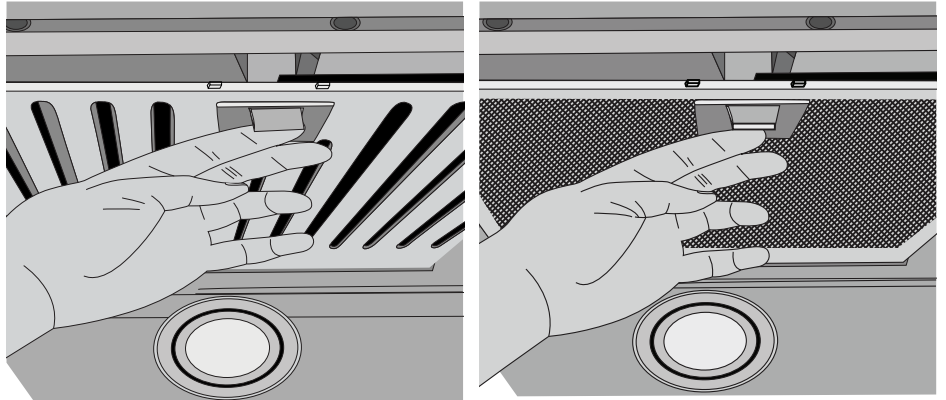


Figure 7

Fonctionnement



15 minutes
de retard



Marche /
Accélérer



ACL




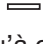


Arrêt /
Ralentissement



Lumière

Réglages d'alimentation






- 1 Appuyez le bouton  une fois et le moteur commence à fonctionner à faible vitesse.
- 2 Appuyez le bouton  à nouveau et le moteur atteindra la vitesse moyenne.
- 3 Appuyez le bouton  une fois de plus et le moteur atteindra la vitesse élevée.
- 4 Appuyez la touche  pour diminuer les vitesses en succession jusqu'à ce que le moteur cesse de fonctionner (hors tension).

Lumières

- 1 Appuyez sur le bouton  d'éclairage pour allumer et éteindre les rondelles à DEL.

Fonction de minuterie

Le module de commandes fournit l'option de faire fonctionner le moteur pour une période déterminée afin d'évacuer les vapeurs restantes de la cuisine.

- 1 Appuyez la touche  de la minuterie lorsque le moteur fonctionne et le moteur continuera de fonctionner pendant 15 minutes et ensuite s'éteindra. Lorsque la minuterie est activée, appuyez une deuxième/troisième/quatrième fois sur  et cela retardera 30/45/60 minutes par la suite. Le délai total est de 60 minutes.
- 2 Lorsque le ventilateur est en marche, appuyez sur  et  pour augmenter et diminuer le numéro de minutes de retard.
- 3 Appuyez une cinquième fois sur  et la minuterie se désactive.

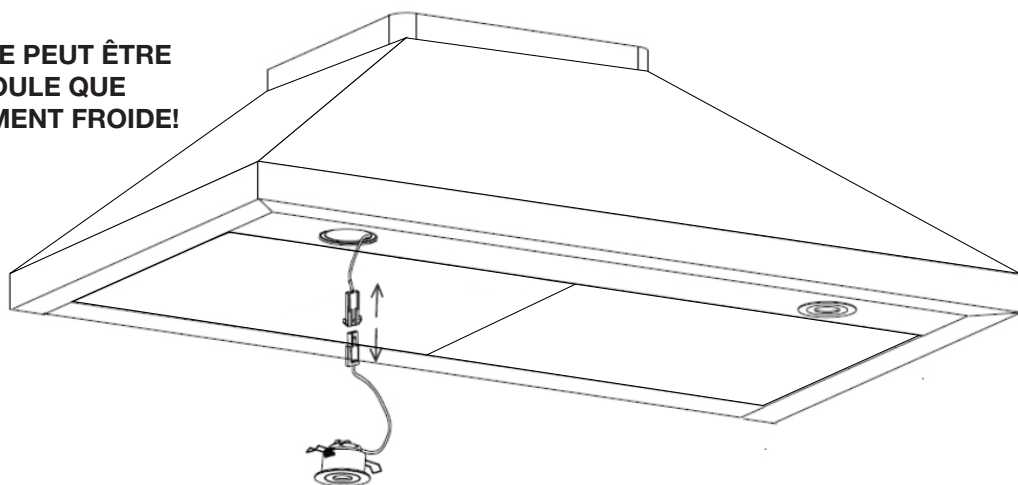
Entretien

Remplacer les ampoules

! **IMPORTANT :**
TOUJOURS DÉCLENCHER L'INTERRUPTEUR PRINCIPAL AVANT D'ENTREPRENDRE DES TRAVAUX D'ENTRETIEN SUR L'APPAREIL.

- 1** Assurez-vous que la hotte de cuisinière est débranchée ou fermez le disjoncteur.
- 2** Ouvrir le filtre et trouver le ressort de la lumière.
- 3** Appuyer sur le ressort pour faire sortir l'ampoule.
- 4** Remplacer l'ampoule par une ampoule à DEL de 10,2 V, 2,55 W max. Ne pas manipuler l'ampoule de recharge à mains nues!
- 5** Ouvrir le disjoncteur et hotte pour tester le fonctionnement.

! **MISE EN GARDE : L'AMPOULE PEUT ÊTRE CHAUDE. N'ENLEVER L'AMPOULE QUE LORSQU'ELLE EST ENTIÈREMENT FROIDE!**

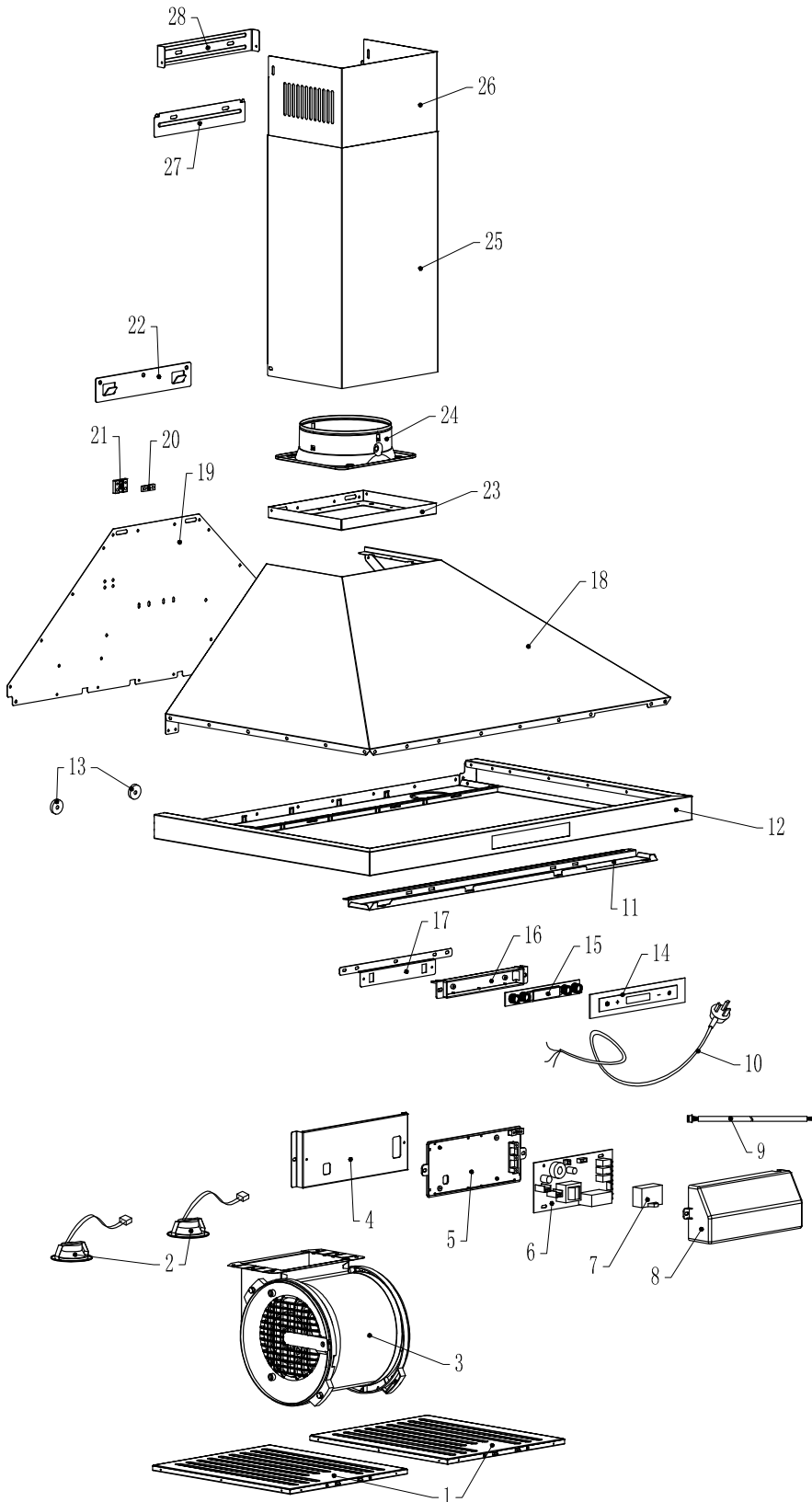


Nettoyage du filtre

IMPORTANT : Drainez l'huile des espaceurs, filtres, tunnels d'huile, contenants d'huile avant que l'huile et les résidus ne débordent !

- Retirez tous les espaceurs, les filtres et tunnels de graisse et contenants d'huile et jetez l'huile et les résidus.
- Lavez avec de l'eau chaude savonneuse. NOTE : Les filtres, les espaceurs et les tunnels d'huile en acier inoxydable sont lavables dans le panier supérieur du lave-vaisselle.
- Séchez soigneusement avant de replacer et suivez les instructions d'installation à l'envers.
- Les filtres devraient être nettoyés tous les 30 heures d'utilisation.
- Si les filtres devaient d'user à cause de l'âge et de l'utilisation prolongée, remplacez avec un nouveau filtre.

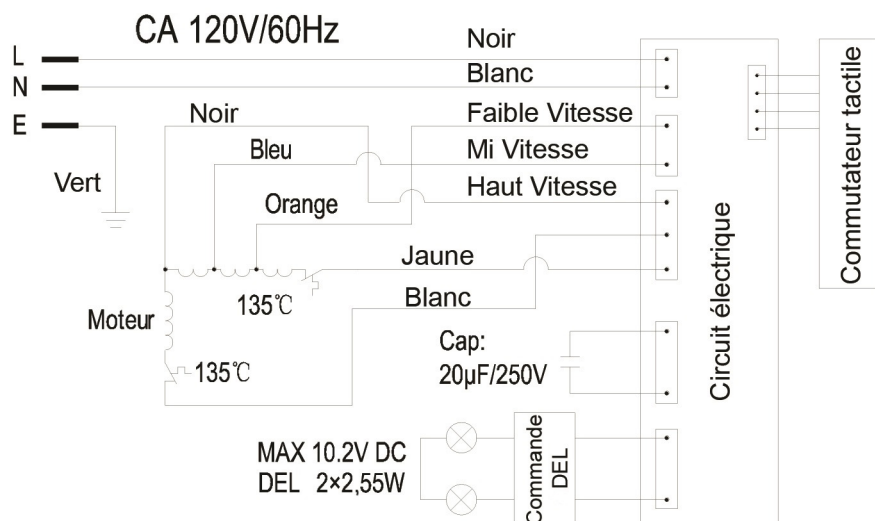
Assemblage de la hotte de cuisinière



Numéro	Description
1	Filtere
2	Rondelle de lumière DEL
3	Ventilateur
4	Support de boîte électrique
5	Base de boîte électrique
6	PCB
7	Condensateur
8	Couvercle de la boîte électrique
9	Fil de commutation
10	Cordon d'alimentation
11	Panneau avant
12	Plaque de Lampe
13	Caoutchouc
14	Panneau de commande
15	Interrupteur
16	Boîte de commutateur
17	Support de l'interrupteur
18	Carcasse
19	Plaque arrière
20	Plaque de ligne
21	Base de plaque de ligne
22	Crochet
23	Plaque supérieure
24	Sortie
25	Cheminée extérieure
26	Cheminée intérieure
27	Support de cheminée extérieure
28	Support de la cheminée intérieure

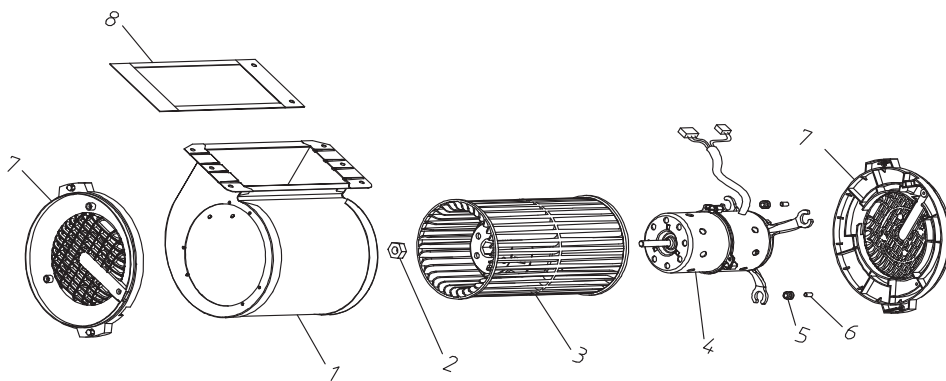
Assemblage

Diagramme du circuit



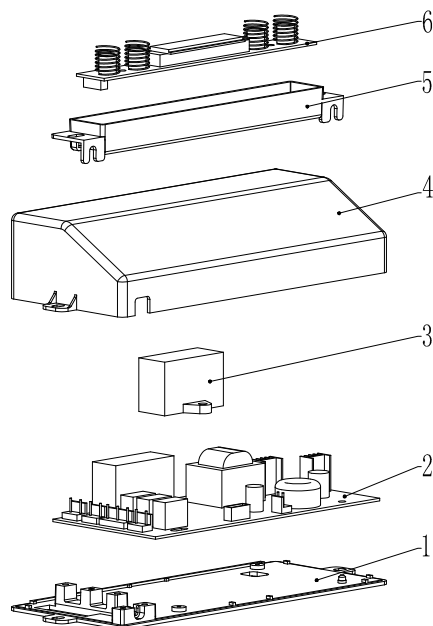
Assemblage du souffleur

Numéro	Description
1	Souffleuse
2	Écrou de la roue éolienne
3	Roue éolienne
4	Moteur
5	Caoutchouc incabloc
6	Couvercle d'aluminium
7	Filet pour vent en plastique
8	Joint de scellage



Assemblage électrique

Numéro	Description
1	Base de boîtier électrique
2	PCB
3	Condensateur
4	Couvercle de la boîte électronique
5	Boîte de commutateur
6	Commutateur



Information d'utilisation et d'entretien

Fonctionnement

- Lisez et comprenez toutes les instructions et tous les avertissements dans ce manuel avant de faire fonctionner l'appareil. Gardez ces instructions pour référence future.
- Laissez toujours les grilles de sécurité et les filtres en place. Sans ces composantes, les souffleurs en opération pourraient accrocher les cheveux, les doigts et les vêtements amples.
- NE jetez JAMAIS des cendres de cigarette, des substances inflammables ou tout objet étranger dans les ventilateurs.
- NE laissez JAMAIS la cuisson sans surveillance. Lorsque vous faites de la friture, l'huile dans la poêle peut facilement surchauffer et prendre feu. Le risque d'autocombustion est plus élevé lorsque l'huile a été utilisée plusieurs fois.
- NE faites JAMAIS cuire sur des flammes « à nu » sous la hotte de cuisinière. Vérifiez les friteuses pendant l'utilisation : L'huile surchauffée peut être inflammable.

Nettoyage

- La saturation de résidu graisseux dans le souffleur et les filtres peut causer une inflammabilité accrue. Gardez l'unité propre et exempte de graisse et d'accumulation de résidu en tout temps pour empêcher les incendies possibles.
- Les filtres doivent être nettoyés périodiquement et exempts d'accumulation de résidu de cuisson. Les vieux filtres et les filtres usagés doivent être remplacés immédiatement.
- NE faites PAS fonctionner les souffleurs lorsque les filtres sont enlevés. Ne désassemblez jamais les pièces pour nettoyer sans instructions adéquates. Il est recommandé de faire effectuer le désassemblage par du personnel qualifié seulement. Lisez et comprenez toutes les instructions et avertissements dans ce manuel avant de poursuivre.

 **AVERTISSEMENT DE SÉCURITÉ : Ne placez jamais votre main dans la zone abritant le ventilateur lorsque le ventilateur fonctionne!**

Pour un fonctionnement optimal, nettoyez la hotte de cuisinière et tous les déflecteurs/espaceurs/filtres à graisse tunnel/ contenant d'huile régulièrement. Un soin régulier aidera à maintenir l'apparence de la hotte de cuisinière.

Nettoyage des surfaces extérieures

- Nettoyez périodiquement avec de l'eau chaude savonneuse et un linge de coton propre. NE PAS utiliser de détergent corrosif ou abrasif (c.-à-d. Comet Power Scrub®, EZ-Off® nettoyeur à four), ou de la laine d'acier/tampons à récurer, qui égratigneraient et endommageraient la surface en acier inoxydable. Pour une saleté plus forte, utilisez un nettoyeur dégraissant comme la marque «Formula 409® » ou « Fantastic® ».
- Si la hotte paraît terne (hotte en acier inoxydable), utilisez un nettoyeur pour acier inoxydable pour nettoyer la surface de la hotte. Évitez de mettre de la solution de nettoyage sur ou dans le panneau de commandes. Suivez les instructions du nettoyeur pour acier inoxydable. **ATTENTION : NE PAS laisser trop longtemps parce que ceci peut causer des dommages au fini de la hotte.** Utilisez un linge doux pour essuyer la solution nettoyante, frottez doucement toute tâche tenace. Utilisez un linge doux sec pour sécher la hotte.
- Après le nettoyage, vous pourriez utiliser un poli non abrasif pour l'acier inoxydable comme 3M® ou ZEP®, pour polir et lisser le grain et le lustre de l'acier inoxydable. Frottez toujours légèrement, avec un linge de coton propre, et dans le sens du grain.
- NE PAS laisser les dépôts s'accumuler ou rester sur la hotte.
- NE PAS utiliser de la laine d'acier ordinaire ou des brosses d'acier. De petites particules d'acier peuvent adhérer à la surface et causer de la rouille.
- NE PAS laisser le sel les solutions, les désinfectants, de l'eau de javel, ou les composés de nettoyage demeurer en contact avec l'acier inoxydable pendant des périodes prolongées. Plusieurs de ces composés contiennent des produits chimiques, qui peuvent être nocifs. Rincez avec de l'eau après l'exposition et essuyez avec un linge propre.

Veillez enregistrer la garantie de votre produit en visitant le site Web Ancona Home.



Canada et États-Unis
Téléphone : 1-800-350-4562
Télécopieur : 800-350-8563
Courriel : service@anconahome.com
Site Web : www.anconahome.com

Ancona est associée avec Mr Appliance pour tous les appels de service après-vente.
Veillez contacter leur fournisseur de services d'entretien ou visiter leur site Web :

Téléphone : 888-998-2011
Site Web : www.mrappliance.com



MAAN1149-04