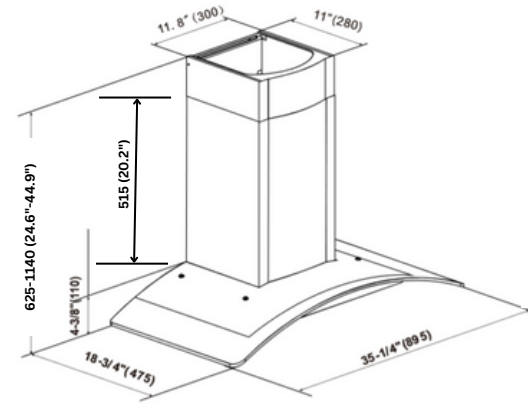


OGF330
30"



OGF336
36"



MODEL	OGF330 / OGF336
DIMENSIONS	30" / 36"
VENTING SIZE	6" round duct
MAX AIRFLOW	800CFM
LIGHTING	2X2W LED lamp
NOISE LEVEL	Low speed: 52dBA, Max speed: 65dBA
VOLTAGE	110v/60Hz
MOTOR	220W
MOUNT TYPE	Wall Mount Hood
SPEED	6 speeds
KEYPAD TYPE	Soft Touch & Hand Wave Control
FILTERS	Baffle Filter
FINISH	Stainless Steel

MODÈLE	OGF330 / OGF336
DIMENSIONS	30" / 36"
TAILLE	Conduit rond de 6 pouces
DÉBIT D'AIR MAXIMAL	800CFM
ÉCLAIRAGE	Lampe LED 2X2W
NIVEAU DE BRUIT	Basse vitesse : 52dBA, Maximale : 65dBA
TENSION	110v/60Hz
MOTEUR	220W
TYPE DE MONTAGE	Hotte à montage mural
VITESSE	6 vitesses
TYPE DE CLAVIER	Commande Soft Touch et Hand Wave
FILTRES	Filtre à chicanes
FINITION	Acier inoxydable