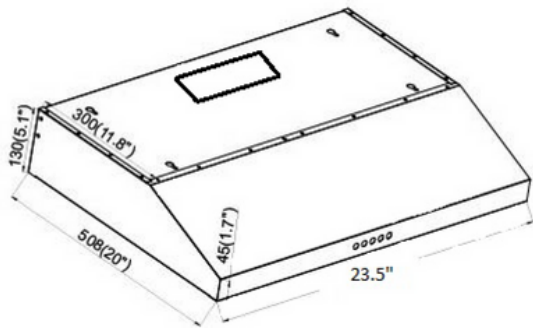


OHF300
30"



OHF240
24"



OHF300-SS / OHF240-SS



OHF300-WH / OHF240-WH



OHF300-BL

MODEL	OHF240 / OHF300
DIMENSIONS	24" / 30"
VENTING SIZE	10" rectangle duct
MAX AIRFLOW	450CFM
LIGHTING	2X2W LED lamp
NOISE LEVEL	Low speed: 52dBA, Max speed: 65dBA
VOLTAGE	110v/60Hz
MOTOR	80W
MOUNT TYPE	Under Cabinet
SPEED	3 speeds
KEYPAD TYPE	Push Button Control
FILTERS	Baffle Filter
FINISH	Stainless Steel / White

MODÈLE	OHF240 / OHF300
DIMENSIONS	24" / 30"
TAILLE	Conduit rectangulaire de 10 pouces
DÉBIT D'AIR MAXIMAL	450CFM
ÉCLAIRAGE	Lampe LED 2X2W
NIVEAU DE BRUIT	Basse vitesse : 52dBA, Maximale : 65dBA
TENSION	110v/60Hz
MOTEUR	80W
TYPE DE MONTAGE	Sous l'armoire
VITESSE	3 vitesses
TYPE DE CLAVIER	Commande par bouton-poussoir
FILTRES	Filtre à chicanes
FINITION	Acier inoxydable / Blanc