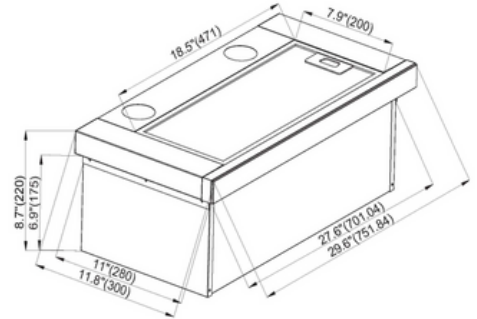


OTF324
24"



OTF330
30"



MODEL	OTF240 / OTF330
DIMENSIONS	24" / 30"
VENTING SIZE	6" round duct
MAX AIRFLOW	400CFM
LIGHTING	2X2W LED lamp
NOISE LEVEL	Low speed: 52dBA, Max speed: 65dBA
VOLTAGE	110v/60Hz
MOTOR	80W
MOUNT TYPE	Insert
SPEED	2 speeds
KEYPAD TYPE	Push Button Control
FILTERS	Aluminum Mesh Filter
FINISH	Stainless Steel

MODÈLE	OTF240 / OTF330
DIMENSIONS	24" / 30"
TAILLE	Conduit rond de 6 pouces
DÉBIT D'AIR MAXIMAL	400CFM
ÉCLAIRAGE	Lampe LED 2X2W
NIVEAU DE BRUIT	Basse vitesse : 52dBA, Maximale : 65dBA
TENSION	110v/60Hz
MOTEUR	80W
TYPE DE MONTAGE	Insérer
VITESSE	2 vitesses
TYPE DE CLAVIER	Commande par bouton-poussoir
FILTRES	Filtre à mailles en aluminium
FINITION	Acier inoxydable