

OWNER'S MANUAL
PATIO FIRE PIT
MANUEL DU PROPRIÉTAIRE
FOYER DE TERRASSE

Fill in the following information and retain this manual for future reference/
Remplissez les informations suivantes et conservez ce manuel d'utilisation
pour référence future :

MODEL(S)/MODÈLE(S):

DATE OF PURCHASE/DATE D'ACHAT:

PLACE OF PURCHASE/LIEU D'ACHAT:

RECEIPT NO/NO DE REÇU:

FOR YOUR SAFETY

PLEASE READ AND UNDERSTAND ALL SAFETY RULES BEFORE ASSEMBLING AND USING THIS FIRE PIT. THIS FIRE PIT GENERATES HIGH HEAT. FAILURE TO FOLLOW THESE INSTRUCTIONS COULD RESULT IN A HAZARDOUS FIRE, CAUSING PROPERTY DAMAGE OR PHYSICAL INJURY.

RULES FOR SAFE OPERATION

CAUTION: FOR OUTDOOR USE ONLY. DO NOT USE INDOORS.

WARNING: USE ONLY ON HARD, LEVEL SURFACES. DO NOT USE ON ASPHALT, OR DIRECTLY ON A WOODEN OR COMPOSITE WOOD DECK. MAY CAUSE DISCOLORATION TO A CONCRETE SURFACE.

- For adult use only – do not allow children to use the fire pit.
Keep children and pets away from the fire pit while it is in use.
- We recommend placing the fire pit on flat concrete pavers or concrete patio stones when used on a concrete patio, concrete driveway or brick work to avoid discoloration of a permanent structure. This fire pit can also be used in a gravel or sanded area with all plastic cloth, grass/weeds, and other flammable materials removed to avoid contact with the fire pit.
- Do not use under a patio roof, low hanging branches, trellis, patio umbrellas, arbors, pergolas or overhangs of any kind including covered porches.
- Do not use in windy conditions.

- Do not leave fire unattended at any time.
- Avoid using softwoods such as pine or cedar, because they are likely to throw sparks. The use of seasoned hardwood is recommended.
- Do not burn charcoal briquettes, lump charcoal, manufactured logs, driftwood, trash, leaves, paper, cardboard, plywood or painted, stained or pressure-treated wood.
- Do not use dangerous flammable liquids such as gasoline, alcohol, diesel fuel or kerosene to light or relight fires. We recommend using a fire starter to get the initial burn going.
- Keep the outdoor fire pit a minimum of 10' (3.1 m) away from buildings, structures, flammable items and vehicles such as cars, trucks, vans, boats or RVs.
- Do not store or use LP gas cylinders within 10' (3.1 m) of this fire pit while it is in operation.
- Always use in accordance with all applicable local and state fire codes.
- Exercise the same precautions as you would with any open fire.
- Do not wear flammable or loose clothing when tending an open fire.
- All surfaces of this fire pit are hot when in operation. To avoid burns and injury, do NOT touch this fire pit until the fire is out and has completely cooled.
- Cover the fire pit with spark screen at all times when in use. Use the screen lift to add or remove the spark screen. Do not place hot spark screen on combustible surfaces. Wait until spark screen has completely cooled before handling without the screen lift.
- Assure fire is completely extinguished before leaving fire pit.
- This fire pit should be inspected and cleaned regularly after each use.
- Any modifications to this appliance may be dangerous and are not permitted
- Do not empty ash catch tray of any burned residue until the burned materials have completely cooled.

- The fire pit should not be left outside uncovered when not in use. Exposure to weather, heavy use and UV rays may cause this product to develop a rusted patina.
- To avoid injury when moving the fire pit, two or more people are required.
- Do not attempt to move the fire pit once the fire is started.
- Do not place the fire pit in an area where it could be easily tripped over.

HELPFUL HINTS

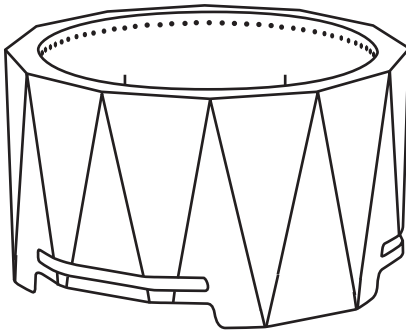
- This fire pit is constructed of steel which is susceptible to rust when exposed to outdoor conditions and fire. The unique design of this fire pit can generate heat in the burn chamber that can exceed 1,200 °F (650 °C). While we paint our fire pits with high temperature heat resistant paint, there are no commercially available paints suitable to meet these extremes. With use and time, these fire pits will show signs of rust. This will not impact the performance of the fire pit. The paint can be touched up with high-temperature paint, which is used on BBQ grills and other high heat appliances and can be found at most hardware stores.
- The bottom for the fire grate in this fire pit is stitch welded into place to allow the fire grate to flex, which is required due to the high temperatures generated in the burn chamber. The flex can cause the fire grate to look wavy. This is normal and will not effect the performance of the fire pit.
- To clean out the ashes, turn the fire pit on its side. With one person holding the burn chamber, another person can rotate the ash catch tray until it can be disengaged from the burn chamber.

PARTS LIST

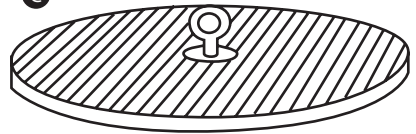
UNPACK PARTS, MAKING SURE ALL PIECES ARE PRESENT BEFORE ATTEMPTING TO ASSEMBLE.

REF	QTY	DESCRIPTION
A	1	Burn Chamber
B	1	Ash Catch Tray
C	1	Spark Screen with Loop and Nut (2 Pieces)
D	1	Screen Lift (2 Pieces)

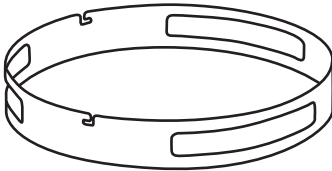
A



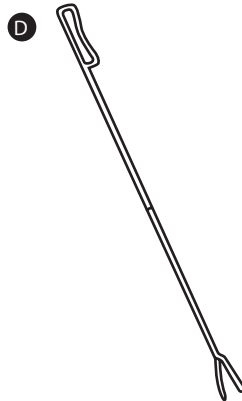
C



B



D



YOU WILL NEED

NOT INCLUDED IN PACKAGE

- Wood
- Fire starter and/or lighter

The handle for the spark screen is available as a replacement part (#123070). To order, email service@blueskyoutdoorliving.com or call 1-800-459-4409 (Monday–Friday, 8:00 am–4:30 pm, CST).

ASSEMBLY

NO TOOLS REQUIRED!

STEP 1

Make sure the fire pit is a safe distance from all combustible materials. If using directly on the ground, level the area with a rake if necessary and remove any dry grass or overhanging branches. Also, remove any overhanging branches or other materials that could create a fire hazard.

STEP 2

CAUTION: To avoid injury when lifting the fire pit, two or more people are required.

Place the burn chamber [A] on top of the ash catch tray [B]. Press down and rotate to secure the burn chamber bolts in the ash catch tray slots.

STEP 3

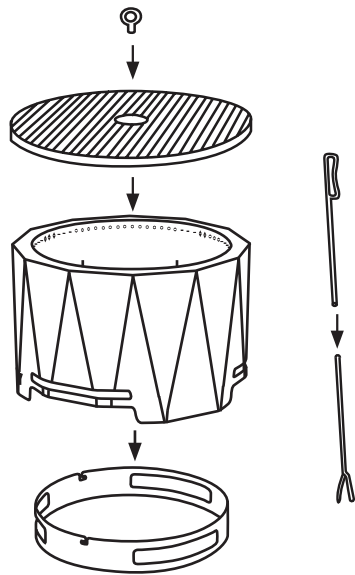
Insert the loop into the center hole on the spark screen [C] and secure it with a nut on the other side. Assemble the screen lift [D] by screwing the two pieces together.

Cover the fire pit with spark screen at all times when in use. Use the screen lift to add or remove the spark screen.

STEP 4

Stack firewood in fire pit and light the fire.

When finished with your fire, just let the flames burn out. If you douse the fire with water to end the burn prematurely, you may damage your fire pit. Make sure the pit has completely cooled before handling.



HOW THE FIRE PIT WORKS

1. Outside air is pulled into the bottom ring of holes on the burn chamber and moves through the hollow wall up to the inside ring of holes.
2. The heated air is released through the inner ring of holes into the top of the burn chamber, infusing the fire with an extra boost of oxygen which improves the burn.
3. The improved burn vaporizes wood particles, creating little to no smoke or embers.



THREE YEAR LIMITED WARRANTY

This product is warranted to the original purchaser of the product for a period of (3) years from the date of receipt. This warranty applies to the failure of the product to operate as designed and excludes all painted finishes.

If this product is defective, email service@blueskyoutdoorliving.com or call 1-800-459-4409 (Monday–Friday, 8:00 am–4:30 pm, CST). If the product is defective, we will replace the defective part at no cost to you. Please do not ship your product back to the store or to us unless we send you written instructions for return.

In the event it becomes necessary for your product to be returned, we will notify you how to proceed. A copy of your original purchase receipt must accompany the returned product.



WARNING

Cancer and Reproductive Harm – www.P65Warnings.ca.gov

POUR VOTRE SÉCURITÉ

VEUILLEZ LIRE ET COMPRENDRE TOUTES LES CONSIGNES DE SÉCURITÉ AVANT D'ASSEMBLER ET D'UTILISER CE FOYER. CE FOYER GÉNÈRE UNE FORTE CHALEUR. LE NON-RESPECT DE CES PRÉCAUTIONS POURRAIT PROVOQUER UN INCENDIE DANGEREUX ET CAUSER DES DÉGÂTS MATÉRIELS OU DES BLESSURES CORPORELLES.

CONSIGNES POUR UN FONCTIONNEMENT SÉCURITAIRE

ATTENTION : POUR UNE UTILISATION À L'EXTÉRIEUR UNIQUEMENT. NE PAS UTILISER À L'INTÉRIEUR.

AVERTISSEMENT : UTILISER UNIQUEMENT SUR DES SURFACES DURES ET DE NIVEAU. NE PAS UTILISER SUR L'ASPHALTE OU DIRECTEMENT SUR UNE TERRASSE EN BOIS OU EN COMPOSITE. PEUT CAUSER LA DÉCOLORATION D'UNE SURFACE EN BÉTON.

- Usage réservé aux adultes – ne pas laisser les enfants utiliser le puits de feu. Garder les enfants et les animaux domestiques à l'écart du puits de feu pendant son utilisation.
- Nous recommandons de placer le puits de feu sur des pavés plats en béton ou des pierres de terrasse en béton lorsqu'il est utilisé sur une terrasse en béton, une allée en béton ou des briques pour éviter la décoloration d'une structure permanente. Ce puits de feu peut également être utilisé dans une zone de gravier ou de sable de laquelle tous les tissus géotextiles et en plastique, gazons/mauvaises herbes et autres matériaux inflammables ont été enlevés pour éviter tout contact avec le puits de feu.
- Ne pas utiliser sous un toit de terrasse, des branches basses, des treillis, des parasols, des tonnelles, des pergolas ou des surplombs de toute sorte, y compris les porches couverts.
- Ne pas utiliser par vent fort.
- Ne jamais laisser le feu sans surveillance.
- Éviter d'utiliser des bois résineux comme le pin ou le cèdre, car ils risquent de projeter des étincelles. L'utilisation de bois dur séché est recommandée.

- Ne pas brûler de briquettes de charbon, blocs de charbon, bûches fabriquées, bois flotté, déchets, feuilles, papier, carton, contreplaqué ni de bois peint, teint ou traité sous pression.
- Ne pas utiliser de liquides inflammables dangereux tels que l'essence, l'alcool, le carburant diesel ou le kérosène pour allumer ou rallumer le feu. Nous vous recommandons d'utiliser un allume-feu pour démarrer la combustion initiale.
- Gardez le puits de feu extérieur à au moins 10 pi (3,1 m) des bâtiments, des structures, des objets inflammables et des véhicules tels que les voitures, les camions, les fourgonnettes, les bateaux ou les véhicules récréatifs.
- Ne pas stocker ou utiliser de bouteilles de gaz propane à moins de 10' (3,1 m) du puits de feu alors qu'il est en service.
- Toujours utiliser conformément à tous les codes d'incendie locaux et provinciaux applicables.
- Prendre les mêmes précautions que pour tout feu ouvert.
- Ne pas porter de vêtements inflammables ou amples lors de l'entretien d'un feu ouvert.
- Toutes les surfaces de ce puits de feu sont chaudes lors du fonctionnement. Pour éviter les brûlures et les blessures, ne PAS toucher ce puits de feu tant que le feu n'est pas éteint et complètement refroidi.
- Couvrir le puits de feu avec un pare-étincelles en tout temps lors de son utilisation. Utilisez l'outil de manipulation de pare-étincelles pour ajouter ou supprimer le pare-étincelles. Ne pas placer un écran pare-étincelles chaud sur des surfaces combustibles. Attendez que le pare-étincelles soit complètement refroidi avant de le manipuler sans utiliser l'outil de manipulation de pare-étincelles.
- S'assurer que le feu est complètement éteint avant de partir.
- Ce puits de feu doit être inspecté et nettoyé régulièrement après chaque utilisation.
- Toute modification apportée à cet appareil peut être dangereuse et n'est pas autorisée.

- Ne pas vider le cendrier de tout résidu brûlé jusqu'à ce que les matériaux brûlés soient complètement refroidis.
- Le puits de feu ne doit pas être laissé à l'extérieur à découvert lorsqu'il n'est pas utilisé. L'exposition aux intempéries, l'utilisation intensive et les rayons UV peuvent provoquer une patine rouillée sur ce produit.
- Deux personnes ou plus sont nécessaires pour lever le puits de feu afin d'éviter toute blessure.
- Ne pas tenter de déplacer le puits de feu une fois le feu allumé.
- Ne pas placer le puits de feu dans un endroit où une personne pourrait facilement trébucher sur celui-ci.

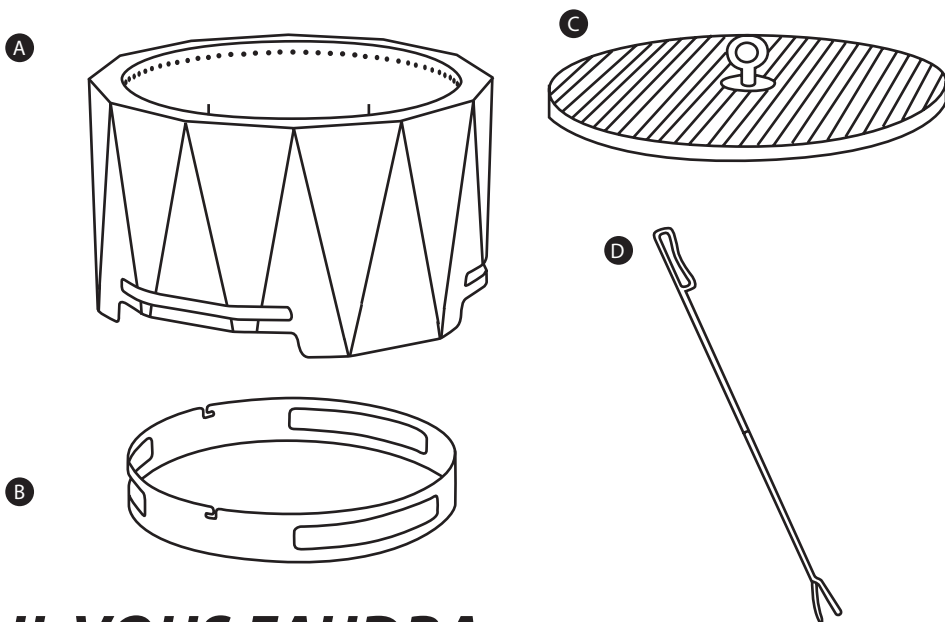
ASTUCES UTILES

- Ce puits de feu est construit en acier qui est sensible à la rouille lorsqu'il est exposé aux conditions extérieures et au feu. Le design unique de ce puits de feu peut générer de la chaleur dans la chambre de combustion pouvant dépasser 650 °C (1200 °F). Alors que nous peignons nos puits de feu avec une peinture résistante à la chaleur et à la haute température, il n'existe pas de peinture disponible sur le marché adaptée à ces extrêmes. Avec l'utilisation et le temps, ces puits de feu présenteront des signes de rouille. Cela n'affectera pas le rendement du puits de feu. La peinture peut être retouchée avec de la peinture à haute température, qui est utilisée sur les barbecues et autres appareils à haute température et qui se trouve dans la plupart des quincailleries.
- Le fond de la grille à bûches de ce puits de feu est soudé par points pour permettre à la grille à bûches de fléchir, ce qui est nécessaire en raison de la température élevée générée dans la chambre de combustion. Le fléchissement peut donner à la grille à bûches un aspect ondulé. Ceci est normal et n'affectera pas le rendement du puits de feu.
- Pour nettoyer les cendres, tournez le foyer sur son côté. Avec une personne tenant la chambre de combustion, une deuxième personne peut faire tourner le cendrier jusqu'à ce qu'il puisse être dégagé de la chambre de combustion.

LISTE DES PIÈCES

DÉBALLER LES PIÈCES EN VOUS ASSURANT QUE TOUTES LES PIÈCES SONT PRÉSENTES AVANT DE TENTER DE LES ASSEMBLER.

REF	QTÉ	DESCRIPTION
A	1	Chambre de combustion
B	1	Cendrier
C	1	Écran pare-étincelles avec poignée (2 pièces)
D	1	Outil de manipulation de pare-étincelles (2 pièces)



IL VOUS FAUDRA

NON INCLUS DANS L'EMBALLAGE

- Du bois
- Un allume-feu et/ou un briquet

La poignée du pare-étincelles est disponible en pièce de rechange (N° 123070).
Pour commander, envoyez un courriel à service@blueskyoutdoorliving.com
ou composez le 1-800-459-4409 (du lundi au vendredi, de 8h à 16h30, HNC).

ASSEMBLAGE

AUCUN OUTIL REQUIS!

ÉTAPE 1

S'assurer que le foyer est à une distance sécuritaire de tous les matériaux combustibles. Dans le cas d'une installation directement sur le sol, niveler la zone avec un râteau si nécessaire et éliminer les herbes sèches ou les branches en surplomb. De plus, enlever toutes les branches situées au-dessus du foyer ou tous autres matériaux pouvant poser un risque d'incendie.

ÉTAPE 2

ATTENTION : Deux personnes ou plus sont nécessaires pour lever le puits de feu afin d'éviter toute blessure.

Placer la chambre de combustion [A] par-dessus le cendrier [B]. Appuyez vers le bas et tournez pour fixer les boulons de la chambre de combustion dans les fentes du cendrier.

ÉTAPE 3

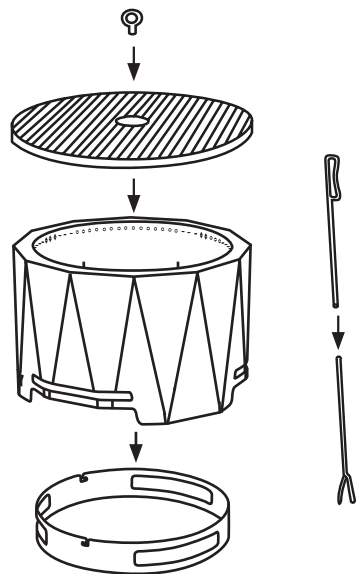
Insérez la boucle dans le trou central du pare-étincelles [C] et fixez-la avec un écrou de l'autre côté. Assemblez l'outil de manipulation de pare-étincelles [D] en vissant les deux pièces ensemble.

Couvrir le puits de feu avec le pare-étincelles à tout moment lors de son utilisation. Utilisez l'outil de manipulation de pare-étincelles pour ajouter ou supprimer le pare-étincelles.

ÉTAPE 4

Empiler le bois de chauffage dans le foyer et allumer le feu.

Lorsque vous avez terminé avec votre feu, laisser simplement les flammes s'éteindre. Si vous étouffez le feu avec de l'eau pour mettre fin prématurément au brulage, vous risquez d'endommager votre puits de feu. Cependant, s'assurer que le puits de feu est complètement refroidi avant de le manipuler et de le ranger.



COMMENT FONCTIONNE LE FOYER

1. L'air extérieur est aspiré dans la rangée de trous inférieurs de la chambre de combustion et passe à travers la paroi creuse jusqu'à la rangée de trous intérieurs.
2. L'air chauffé est libéré à travers la rangée intérieure de trous située dans la partie supérieure de la chambre de combustion, donnant au feu une source supplémentaire d'oxygène qui améliore la combustion.
3. La combustion améliorée réduit considérablement les particules de bois, créant peu ou pas de fumée ou de braise.



GARANTIE LIMITÉE DE 3 ANS

Ce produit est garanti à l'acheteur original du produit pour une période de (3) ans à compter de la date de réception. Cette garantie s'applique au défaut du produit de fonctionner comme prévu et exclut toutes les finitions peintes.

Si un défaut garanti survient, veuillez envoyer un courriel à l'adresse service@blueskyoutdoorliving.com ou téléphoner au 1-800-459-4409 (du lundi au vendredi, de 8h à 16h30, HNC). Si, à notre avis, le produit est défectueux, nous remplacerons la pièce défectueuse sans frais. Veuillez ne pas retourner votre produit au magasin ni nous l'envoyer tant que nous ne vous enverrons pas de directives écrites pour le retour.

S'il s'avère nécessaire de nous retourner votre produit, nous vous informerons de la marche à suivre à cet effet. Le produit retourné DOIT être accompagné de votre reçu d'achat d'origine.



AVERTISSEMENT

Cancer et dangers pour la reproduction – www.P65Warnings.ca.gov



@blueskyoutdoorliving

Imported by/Importé par Quality Craft
Surrey, BC, Canada V3S 5N4
service@blueskyoutdoorliving.com
1-800-459-4409
www.blueskyoutdoorliving.com
Made in China/Fabriqué en Chine

Patent pending
En instance de brevet

TPFPCA-01/21