

UNIQUE[®]

APPLIANCES

PRESTIGE

by UNIQUE

CUISINIÈRE À CONVECTION ÉLECTRIQUE PRESTIGE DE 20 PO

50,8 cm (20 po)

NUMÉRO DE MODÈLE : UGP-20V EC S/S



MANUEL DE L'UTILISATEUR

Numéro de série :

NOV21V1

CUISINIÈRE À CONVECTION ÉLECTRIQUE PRESTIGE DE 20 PO (50,8 CM)

Manuel de l'utilisateur et d'installation

- **Ce manuel fournit les renseignements suivants :**
- Importantes mesures de sécurité
- Installation
- Utilisation et entretien

Certaines cuisinières sont équipées de caractéristiques spéciales. Vous devrez vérifier le modèle de votre cuisinière pour déterminer les instructions de ce livret qui s'y appliquent. Vous trouverez des instructions utiles concernant l'installation, le réglage et l'utilisation de votre cuisinière.

Service de réparation ou achat de pièces de rechange

Si votre cuisinière ne fonctionne pas conformément aux instructions du manuel, veuillez communiquer avec votre revendeur local. Vous pouvez également communiquer avec le fournisseur de service mentionné sur la garantie.

Important

AU PROPRIÉTAIRE DE LA CUISINIÈRE : Veuillez conserver ce manuel de l'utilisateur pour référence ultérieure. À L'INSTALLATEUR : Laissez ce manuel de l'utilisateur avec la cuisinière.

Prière de lire et de conserver ces instructions.



Intertek

UNIQUE[®]

APPLIANCES

FABRIQUÉ ET CERTIFIÉ PAR
Unique Appliances Ltd



AVERTISSEMENT

Pour réduire le risque de basculement de l'appareil en cas d'utilisation anormale ou de charge déposée sur la porte, l'appareil doit être fixé à l'aide des dispositifs antibasculement fournis. Pour vérifier si les dispositifs sont installés correctement, faites basculer la cuisinière avec précaution vers l'avant. Les dispositifs antibasculement doivent s'engager et empêcher le basculement de la cuisinière.

Si cette cuisinière doit être déplacée pour quelque raison que ce soit, comme pour un entretien ou un nettoyage, elle doit être réinstallée conformément aux directives d'installation avant de la remettre en service.

X2



Assurez-vous que les dispositifs antibasculement sont installés :

- Faites glisser la cuisinière vers l'avant.
- Vérifiez que les dispositifs antibasculement sont bien fixés au sol.
- Faites glisser la cuisinière vers l'arrière de manière à ce que les pattes de la cuisinière s'enclenchent sous les dispositifs antibasculement

2245 Wyecroft Road #5, Oakville, Ontario, Canada L6L 5L7
Téléphone : 905 827-6154 Numéro sans frais : 1 877 427-2266

Courriel : info@UniqueAppliances.com

www.UniqueAppliances.com/fr/

TABLE DES MATIÈRES

IMPORTANTES MESURES DE SÉCURITÉ	6
INSTALLATION DU DOSSERET	11
DIRECTIVES D'INSTALLATION	12
DÉGAGEMENTS MURAUX ET EMPLACEMENT DES DISPOSITIFS	
ANTIBASCULEMENT.	13
PIÈCES ET CARACTÉRISTIQUES.	15
FONCTIONNEMENT DE LA CUISINIÈRE.	16
FONCTIONNEMENT DU FOUR	17
ENTRETIEN ET MAINTENANCE	20
NETTOYAGE DE LA CUISINIÈRE	23
GUIDE DE DÉPANNAGE.	25
SCHÉMAS DE CÂBLAGE	26
SCHÉMA ET LISTE DES PIÈCES	27
ÉTIQUETTE DE NOTATION	30
GARANTIE	31
RENSEIGNEMENTS SUR L'APPAREIL	32
NOTES.	32
ENREGISTREMENT DE PRODUIT.	32
COMMUNIQUER AVEC NOUS.	32

BIENVENUE

Félicitations pour votre achat d'une cuisinière UNIQUE! Nous sommes très fiers de notre produit et nous nous engageons à vous offrir le meilleur service possible. Votre satisfaction est notre priorité absolue. Veuillez lire le contenu de ce manuel attentivement. Il contient des renseignements précieux sur la façon d'entretenir correctement votre nouvelle cuisinière au propane de Unique.

Nous sommes persuadés que vous apprécierez votre nouvelle cuisinière et nous vous remercions d'avoir choisi l'un de nos appareils Unique! Nous espérons que vous prendrez notre marque en compte pour vos prochains achats.

BESOIN D'AIDE?

PRIÈRE DE LIRE ET DE CONSERVER CES INSTRUCTIONS

Ce manuel fournit des instructions d'utilisation propres à votre modèle. Utilisez votre cuisinière conformément à ces instructions. Bien évidemment, elles n'ont pas pour but de couvrir toutes les conditions et situations possibles. Vous devez donc faire preuve de bon sens et de prudence lors de l'installation, de l'utilisation et de l'entretien de l'appareil. Notez le numéro de modèle et le numéro de série de cet appareil dans l'espace prévu à cet effet. Vous trouverez ces numéros sur la plaque de série située à l'arrière de la cuisinière.

No de modèle : _____

No de série : _____

Date d'achat : _____

Prenez en note ces renseignements pour une utilisation ultérieure.

IMPORTANT : Veuillez conserver une copie de votre facture. La date indiquée sur la facture établit la période de garantie en cas de nécessité. Si vous effectuez un appel de service, il est dans votre intérêt de demander et de conserver tous les reçus.

N'ATTENDEZ PAS!

Veuillez visiter notre site Web au <https://uniqueappliances.com/fr/soutien/enregistrement-de-produit/> pour enregistrer votre produit.

CONSIGNES DE SÉCURITÉ IMPORTANTES

RÉPARATION PAR L'UTILISATEUR : Ne réparez ou ne remplacez aucune pièce de l'appareil, sauf en cas de recommandation contraire dans ce manuel de l'utilisateur. Autrement, seul un technicien qualifié est autorisé à effectuer des réparations. Cela permet de réduire les risques de blessures et de dommages à la cuisinière.

Stockage dans ou sur l'appareil : Ne déposez aucune matière inflammable dans le four, à proximité des brûleurs de la cuisinière ou à proximité du grilloir. Cela comprend les articles en papier, en plastique et en tissu, tels que les livres de cuisine, les articles en plastique et les serviettes, ainsi que les liquides inflammables. N'utilisez pas le four comme espace de rangement. N'entreposez aucun explosif, comme des bombes aérosol, sur la cuisinière ou à proximité.

Si vous devez entreposer la cuisinière ou la mettre au rebut, retirez la porte du four.

Si vous marchez sur la porte ou sur le grilloir, que vous vous appuyez ou vous asseyez dessus, vous risquez de vous blesser gravement et d'endommager la cuisinière.



Les situations suivantes peuvent entraîner des blessures corporelles ou des dommages matériels.

NE TOUCHEZ PAS LES BRÛLEURS DE LA CUISINIÈRE OU DU FOUR, NI LES ZONES À PROXIMITÉ, NI LES SURFACES INTÉRIEURES DU FOUR. Les brûleurs de la cuisinière et du four peuvent être très chauds même s'ils sont éteints. Même les zones proches des brûleurs de la cuisinière peuvent devenir suffisamment chaudes pour provoquer des brûlures. Ainsi, ne touchez pas ces zones pendant et après l'utilisation, et assurez-vous qu'aucun vêtement ou qu'une autre matière inflammable n'entre en contact avec ces zones jusqu'à ce qu'elles aient suffisamment refroidi. Les surfaces potentiellement chaudes comprennent la cuisinière, les surfaces faisant face à la cuisinière, les ouvertures de ventilation du four, les surfaces proches de ces ouvertures, la porte du four et la fenêtre.



N'utilisez JAMAIS cet appareil comme système de chauffage domestique pour chauffer ou réchauffer la pièce.

Portez des vêtements adéquats. Ne portez jamais de vêtements amples ou flottants lorsque vous utilisez l'appareil. Assurez-vous qu'aucun vêtement ou qu'une autre matière inflammable n'entre en contact avec les surfaces intérieures du four ou avec les brûleurs de la cuisinière tant qu'ils sont encore chauds.

N'apportez aucune modification à la conception de la cuisinière. Ne retirez pas les pieds de mise à niveau, les panneaux, les protège-câbles, les dispositifs antibasculement ou d'autres composants fixes de l'appareil.

Faites attention lorsque vous chauffez de la graisse. La graisse peut prendre feu à haute température.

Ne tentez pas d'éteindre un feu de graisse avec de l'eau ou de la farine. Étouffez plutôt le feu avec un couvercle de casserole ou du bicarbonate de soude, ou utilisez un extincteur à poudre ou à mousse.

Fonctionnement des brûleurs de la cuisinière. Lorsque vous utiliserez les brûleurs pour la première fois, il est possible qu'un peu de fumée s'en dégage en raison des résidus de ruban adhésif ou des produits de lubrification utilisés lors de la fabrication. **Cela est sans danger.** Faites fonctionner les brûleurs pendant environ cinq minutes pour en éliminer tout résidu avant de les utiliser.

Assurez-vous que les mitaines de four sont sèches. Si elles sont humides ou mouillées, de la vapeur pourrait être générée à cause de la chaleur et vous brûler. Assurez-vous que les mitaines de four n'entrent pas en contact avec les surfaces chaudes. N'utilisez pas de serviette ou de chiffon à la place d'une mitaine de four pour transporter une casserole ou une poêle.



Ne couvrez JAMAIS les fentes, les trous ou les passages dans le fond du four et ne couvrez jamais toute la grille avec un produit tel que du papier aluminium. Cela bloquerait le flux d'air dans le four, ce qui pourrait provoquer une intoxication au monoxyde de carbone. Les revêtements en aluminium peuvent également retenir la chaleur et provoquer un risque d'incendie. Reportez-vous à la section de nettoyage de ce manuel pour de plus amples renseignements sur l'utilisation du papier aluminium.

CONSIGNES DE SÉCURITÉ IMPORTANTES

AVERTISSEMENTS

Détruisez le carton d'emballage et les sacs en plastique après avoir déballé la cuisinière. Ne laissez pas les enfants jouer avec le matériel d'emballage. Un carton recouvert de tapis, d'un couvre-lit ou d'un sac en plastique peut devenir un contenant étanche à l'air. Assurez-vous également de retirer toutes les agrafes du carton. Elles pourraient provoquer des coupures importantes et endommager les finitions des appareils ou des meubles en cas de contact.

Pensez sécurité. La cuisson d'aliments au four nécessite des températures susceptibles de causer de graves brûlures. Avant d'utiliser ce nouvel appareil, veuillez lire et suivre attentivement toutes les instructions.



AVERTISSEMENT EN VERTU DE LA PROPOSITION 65 DE L'ÉTAT DE LA CALIFORNIE

La loi California Safe Drinking Water and Toxic Enforcement Act de 1986 (la Proposition 65) exige que le gouverneur de la Californie publie une liste de substances reconnues par l'État de Californie comme des causes de cancer ou d'autres troubles de la reproduction. En outre, les entreprises doivent avertir les clients d'une exposition potentielle à de telles substances.

Les situations suivantes peuvent entraîner des blessures corporelles graves ou mortelles ainsi que des dommages matériels.

POUR RÉDUIRE LE RISQUE DE BASCULEMENT DE LA CUISINIÈRE, CELLE-CI DOIT ÊTRE ADÉQUATEMENT FIXÉE À L'AIDE DES DISPOSITIFS ANTIBASCULEMENT FOURNIS AVEC LA CUISINIÈRE. POUR VÉRIFIER SI LES DISPOSITIFS SONT INSTALLÉS CORRECTEMENT, FAITES BASCULER LA CUISINIÈRE AVEC PRÉCAUTION VERS L'AVANT. LES DISPOSITIFS ANTIBASCULEMENT DOIVENT S'ENGAGER ET EMPÊCHER LE BASCULEMENT DE LA CUISINIÈRE. REPORTEZ-VOUS AUX DIRECTIVES D'INSTALLATION FOURNIES AVEC LES DISPOSITIFS ANTIBASCULEMENT.

- **Ne laissez jamais d'enfants seuls ou sans surveillance à proximité de l'appareil lorsqu'il est utilisé.** En aucun cas, ils ne doivent s'asseoir ou se tenir sur une pièce de l'appareil. Ne laissez jamais la porte du four ouverte lorsque la cuisinière est sans surveillance.
- **Ne rangez aucun objet présentant un intérêt pour les enfants sur le dossier ou dans les armoires situées au-dessus de la cuisinière.** Un enfant pourrait se blesser gravement s'il tentait de grimper sur la cuisinière pour atteindre les objets en question.

Ne laissez pas les enfants grimper sur la cuisinière ou jouer à proximité. Le poids d'un enfant sur la porte ouverte du four peut faire basculer la cuisinière, ce qui peut provoquer des brûlures graves ou d'autres blessures.

IMPORTANT : Veuillez respecter tous les codes et toutes les ordonnances en vigueur. N'obstruez pas la circulation de la chaleur et de la ventilation.

CONSIGNES DE SÉCURITÉ IMPORTANTES

Placement des grilles du four : Placez toujours les grilles à l'emplacement souhaité lorsque le four est froid. Si vous devez déplacer une grille lorsque le four est chaud, utilisez des mitaines de four et saisissez la grille des deux mains pour la repositionner. Ne laissez pas les mitaines de four entrer en contact avec les parois chaudes du four. Retirez tous les plats sur la grille avant de la déplacer.

Ne chauffez pas un plat fermé. L'accumulation de pression peut en effet provoquer l'éclatement du plat et provoquer des blessures.

Veillez à ce que le conduit de ventilation du four ne soit pas obstrué. L'évent du four est situé le long de la partie inférieure du dossier. Tout contact avec les surfaces à proximité de l'évent pendant l'utilisation du four peut provoquer de graves brûlures. Par ailleurs, ne placez aucun article en plastique ou thermosensible sur l'évent du four ou à proximité. La chaleur pourrait le faire fondre ou l'enflammer. La cuisinière nécessite de l'air frais pour assurer la combustion du brûleur. Ne bloquez pas le flux d'air autour de la base ou sous le panneau avant inférieur de la cuisinière.

Faites attention au moment d'ouvrir la porte du four, et tenez-vous sur le côté du four. Ouvrez lentement la porte pour permettre à l'air chaud ou à la vapeur de s'échapper avant de sortir ou d'insérer un plat.

Assurez-vous de savoir où se trouvent les boutons des différents brûleurs. Placez une casserole sur le brûleur avant d'allumer celui-ci, et éteignez le brûleur avant de retirer la casserole. Ouvrez toujours les brûleurs de la cuisinière au complet au moment

de les allumer. Réglez ensuite la taille de la flamme de manière à ce qu'elle ne dépasse pas le bord de la casserole ou de la poêle.

Tournez la poignée de la casserole ou de la poêle vers l'intérieur et assurez-vous qu'elle ne se trouve pas au-dessus des brûleurs adjacents. Pour réduire les risques de brûlures, d'inflammation de matières inflammables et de déversements dus à un contact accidentel avec la casserole ou la poêle, tournez sa poignée vers l'intérieur et assurez-vous qu'elle ne se trouve pas au-dessus des brûleurs adjacents.

Ne laissez jamais les brûleurs de la cuisinière ouverts sans surveillance. En effet, un débordement peut provoquer de la fumée, un déversement de matières grasses peut prendre feu et la casserole ou la poêle dont le contenu en ébullition s'est évaporé pourrait fondre.

Ne placez pas vos mains entre la charnière à ressort et le cadre de la porte du four lorsque vous retirez la porte du four. Vous pourriez vous pincer les doigts.

Laissez les pièces refroidir à la température ambiante avant de les toucher ou de les retirer de la cuisinière. Lorsque vous éteignez un brûleur de la cuisinière, le brûleur et la grille sont suffisamment chauds pour provoquer des brûlures.

Lorsque vous retirez l'appareil pour effectuer un nettoyage ou un entretien :

- Débranchez la prise d'alimentation c.a.
- Déplacez la cuisinière avec précaution en la tirant vers l'avant.

ATTENTION : La cuisinière est lourde. Manipulez-la avec précaution.

Ne nettoyez jamais les pièces de l'appareil avec des liquides inflammables. Les fumées produites pourraient provoquer un incendie ou une explosion. N'entreposez et n'utilisez en aucun cas de l'essence ou d'autres vapeurs et liquides inflammables à proximité de cet appareil ou de tout autre appareil. Les vapeurs produites pourraient provoquer un incendie ou une explosion.

Avant de procéder aux opérations de nettoyage et d'entretien, assurez-vous d'avoir débranché l'alimentation de l'appareil.

N'essayez pas de réparer ou de remplacer une pièce de votre appareil, sauf en cas de recommandation contraire dans ce manuel. Toute autre réparation doit être effectuée par un technicien qualifié.

Nettoyez régulièrement la cuisinière pour vous assurer que toutes les pièces sont exemptes de graisse pour éviter un incendie. Le ventilateur d'évacuation, la hotte de ventilation et les filtres à graisse doivent être propres. Ne laissez pas de dépôts de graisse s'accumuler. En effet, des dépôts de graisse qui s'accumulent dans le ventilateur peuvent provoquer un incendie. Veuillez suivre les

CONSIGNES DE SÉCURITÉ IMPORTANTES

instructions du fabricant de la hotte pour nettoyer l'appareil.

Récipients de cuisson émaillés : Seuls certains types de récipients de cuisson en verre, en vitrocéramique, en céramique, en terre cuite ou émaillés peuvent être utilisés sur une cuisinière sans se briser en raison des changements de température rapides. Veuillez consulter les recommandations du fabricant du récipient avant de l'utiliser sur la cuisinière.

AVERTISSEMENT : Ne déposez pas de couvercles sur la surface de cuisson en verre lorsqu'elle est chaude. La surface de cuisson pourrait en effet se fissurer en raison de la chaleur piégée entre le couvercle et la surface de cuisson en verre, créant ainsi un joint hermétique. L'air serait alors éjecté avec force, ce qui briserait le verre (ce qui n'est pas couvert par la garantie).

Ne déposez pas de salière ou de poivrière en plastique, de porte-cuillères ou d'emballages en plastique sur la cuisinière. En effet, la chaleur pourrait les faire fondre ou les enflammer. Les supports à chaudrons, les serviettes et les cuillères en bois peuvent prendre feu s'ils sont placés trop près d'une source de chaleur.

Si vous utilisez un wok, assurez-vous qu'il n'est pas doté d'une bague métallique.

Ne nettoyez pas le joint d'étanchéité de la porte du four. Le joint de la porte est indispensable pour assurer une bonne étanchéité. Il faut donc prendre soin de ne pas le frotter, l'abîmer ou le déplacer.

Il est recommandé de disposer d'un extincteur approprié pour la cuisine en cas d'incendie.

REMARQUE : Lorsque vous déplacez la cuisinière pour effectuer une réparation, il est recommandé d'utiliser un diable. Ne poussez pas contre les bords de la cuisinière pour tenter de la faire glisser. Cela risque fortement de plier les pattes ou les connecteurs d'accouplement internes.

REMARQUE : Les instructions figurant dans ce manuel de l'utilisateur n'ont pas pour but de couvrir toutes les conditions et situations possibles. Vous devez donc faire preuve de bon sens et de prudence lors de l'utilisation et de l'entretien de l'appareil.



INSTRUCTIONS DE MISE À LA TERRE ÉLECTRIQUE

POUR VOTRE SÉCURITÉ, CET APPAREIL DOIT ÊTRE CORRECTEMENT MIS À LA TERRE.

Cet appareil est équipé d'une fiche de mise à la terre à trois broches pour vous protéger contre les risques d'électrocution; de plus, il doit être branché directement sur une prise correctement mise à la terre. Ne coupez et ne retirez en aucun cas la broche de mise à la terre de la fiche.

Par ailleurs, l'installation électrique doit être conforme aux codes nationaux et locaux.

Il est recommandé de prévoir un circuit électrique distinct pour l'appareil. Utilisez une prise qui n'est pas commandée par un interrupteur à bouton ou à chaînette.

PIÈCES DE RECHANGE

Seules les pièces de rechange autorisées peuvent être utilisées pour réparer la cuisinière. Les pièces de rechange sont disponibles auprès des distributeurs de pièces agréés par le fabricant. Veuillez communiquer avec le distributeur de pièces Unique Appliances le plus proche de chez vous.

AVANT D'UTILISER VOTRE CUISINIÈRE

AVERTISSEMENT

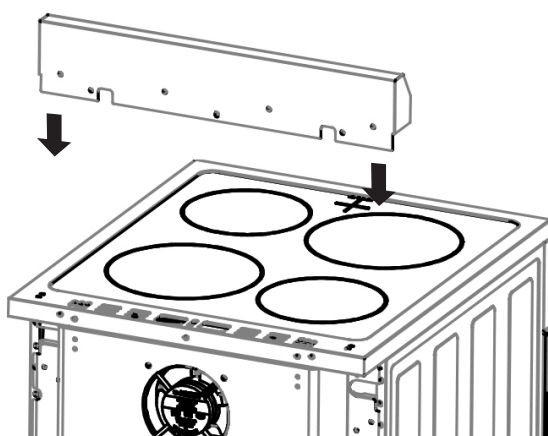
FAITES INSTALLER CETTE CUISINIÈRE PAR UN INSTALLATEUR QUALIFIÉ.

Des blessures ou des dommages matériels pourraient survenir en cas d'installation, de réglage, de modification ou d'entretien inadéquats de l'appareil. Consultez un installateur qualifié ou un fournisseur de service. L'appareil doit être positionné et installé conformément aux directives de ce manuel. Veuillez lire attentivement le manuel au préalable. Pour réduire les risques d'incendie, de choc électrique ou de blessure lors de l'utilisation de l'appareil, respectez les précautions de base, notamment les directives suivantes :

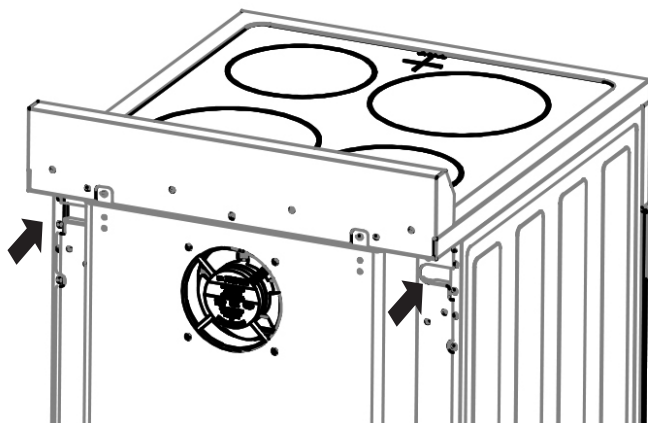
AVANT D'UTILISER VOTRE CUISINIÈRE ÉLECTRIQUE :

- Retirez les garnitures intérieures et extérieures.
- Retirez le film de protection sur les pièces en acier et en aluminium.
- Assurez-vous de disposer de toutes les pièces répertoriées ci-dessous :
 - 1 dossier
 - 2 dispositifs antibasculement
 - 2 grilles de four
 - 1 grille de grilloir
 - 1 plaque de grilloir
 - 2 vis pour dossier
 - 1 manuel d'instructions et d'installation
- Nettoyez la surface intérieure à l'eau tiède à l'aide d'un chiffon doux.
- Faites installer votre cuisinière, y compris l'installation électrique, par un installateur qualifié conformément aux directives d'installation.
- N'essayez pas de réparer ou de remplacer une pièce de votre cuisinière, sauf en cas de recommandation contraire dans ce manuel.
- Ne retirez pas les étiquettes, les plaques et les avertissements fixés à l'appareil. Cela pourrait annuler la garantie.
- Si vous êtes l'installateur, laissez ces instructions au client qui devra les conserver aux fins de vérification par les inspecteurs locaux et pour référence ultérieure.
- Veuillez respecter les codes et ordonnances en vigueur à l'échelle locale et nationale.

INSTALLATION DU DOSSERET



1. Alignez le dossier sur la partie arrière de la table de cuisson, comme indiqué sur l'illustration.



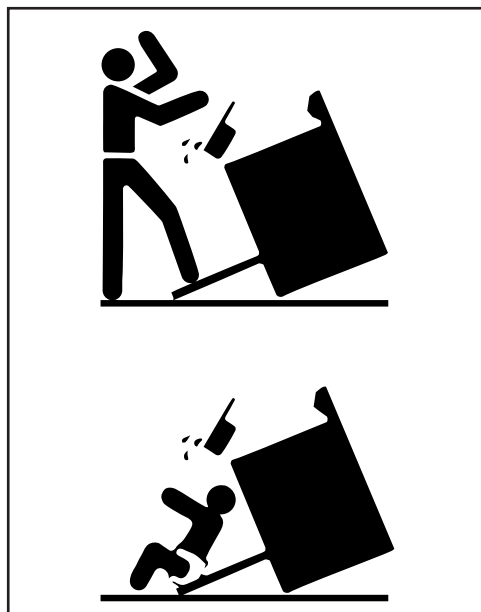
2. Fixez le dossier à la table de cuisson par l'arrière à l'aide des 2 vis cruciformes fournies, comme indiqué sur l'illustration.

DIRECTIVES D'INSTALLATION



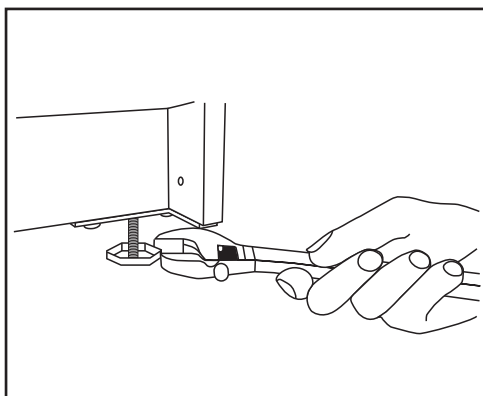
MISE À NIVEAU D'UNE CUISINIÈRE AUTOPORTANTE

TOUTES LES CUISINIÈRES AUTOPORTANTES DOIVENT ÊTRE DE NIVEAU POUR FONCTIONNER CORRECTEMENT. LES PIEDS DE MISE À NIVEAU DOIVENT ÊTRE VISSÉS DANS LES SUPPORTS D'ANGLE. PRENEZ UNE CASSEROLE, UNE TASSE À MESURER GRADUÉE PARTIELLEMENT REMPLIE D'EAU, OU UN NIVEAU À BULLE QUE VOUS DÉPOSEREZ SUR LA GRILLE DU FOUR. RÉGLEZ LES PIEDS DE MISE À NIVEAU EN CONSÉQUENCE. LE HAUT DES PANNEAUX LATÉRAUX DOIT ÊTRE AU MÊME NIVEAU QUE LE DESSUS DU COMPTOIR.

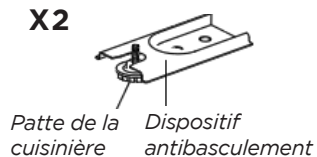


AVERTISSEMENT

Un enfant ou un adulte pourrait renverser la cuisinière et être tué. Il est donc essentiel d'installer les dispositifs antibasculement sur la structure ou sur la cuisinière. Vérifiez que les dispositifs antibasculement sont correctement installés et engagés. Assurez-vous de bien engager la cuisinière dans les dispositifs antibasculement si vous avez déplacé la cuisinière. N'utilisez pas la cuisinière sans les dispositifs antibasculement en place et bien engagés. Consultez les directives d'installation pour plus de détails. Le non-respect de cette consigne peut entraîner la mort ou des brûlures graves pour les enfants ou les adultes.



X2



Assurez-vous que les dispositifs antibasculement sont installés :

- Faites glisser la cuisinière vers l'avant.
- Vérifiez que les dispositifs antibasculement sont bien fixés au sol.
- Faites glisser la cuisinière vers l'arrière de manière à ce que les pattes de la cuisinière s'enclenchent sous les dispositifs antibasculement

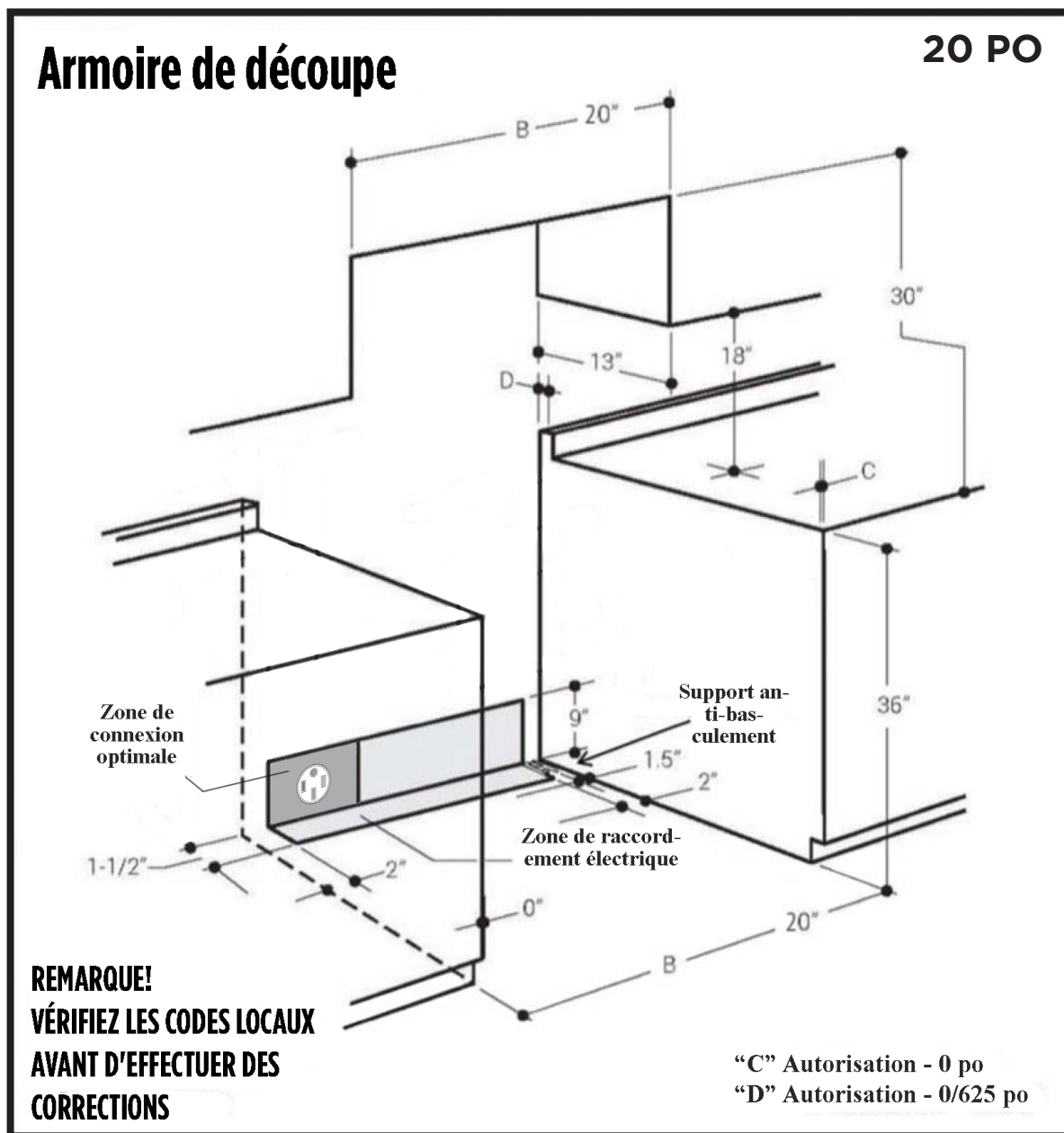
DÉGAGEMENTS MURAUX ET EMPLACEMENT DES DISPOSITIFS ANTIBASCULEMENT

Installez la cuisinière conformément aux dégagements à l'arrière, sur les côtés et au-dessus du plan de cuisson indiqués sur la plaque de série située à l'arrière de la cuisinière.

TOUTES LES OUVERTURES DANS LE MUR DERRIÈRE L'APPAREIL ET DANS LE SOL SOUS L'APPAREIL DOIVENT ÊTRE SCELLÉES.

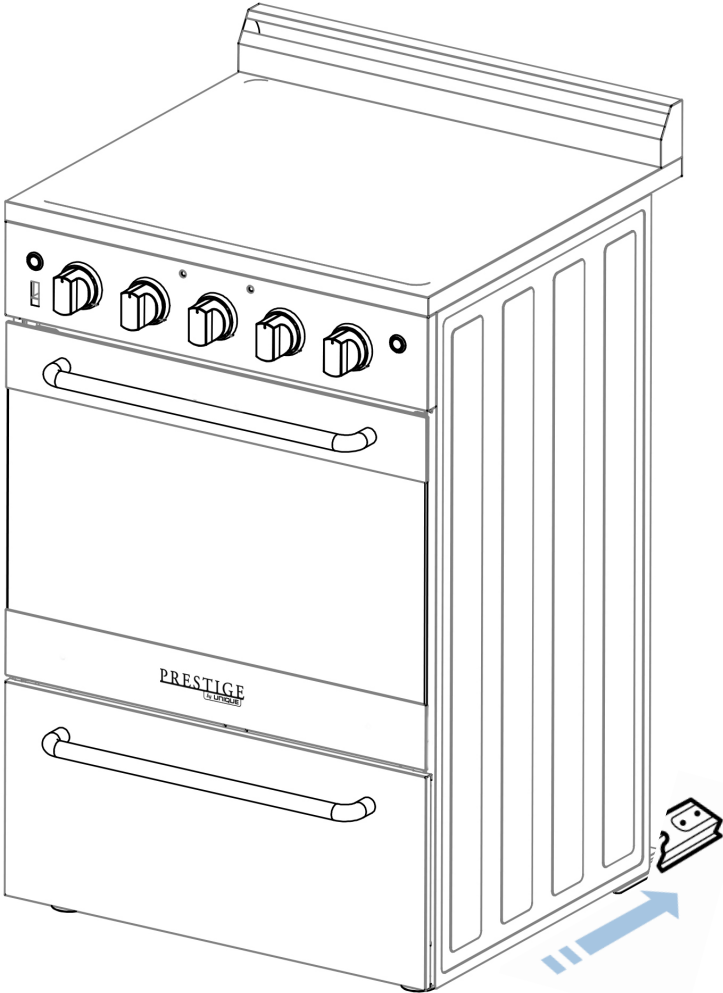
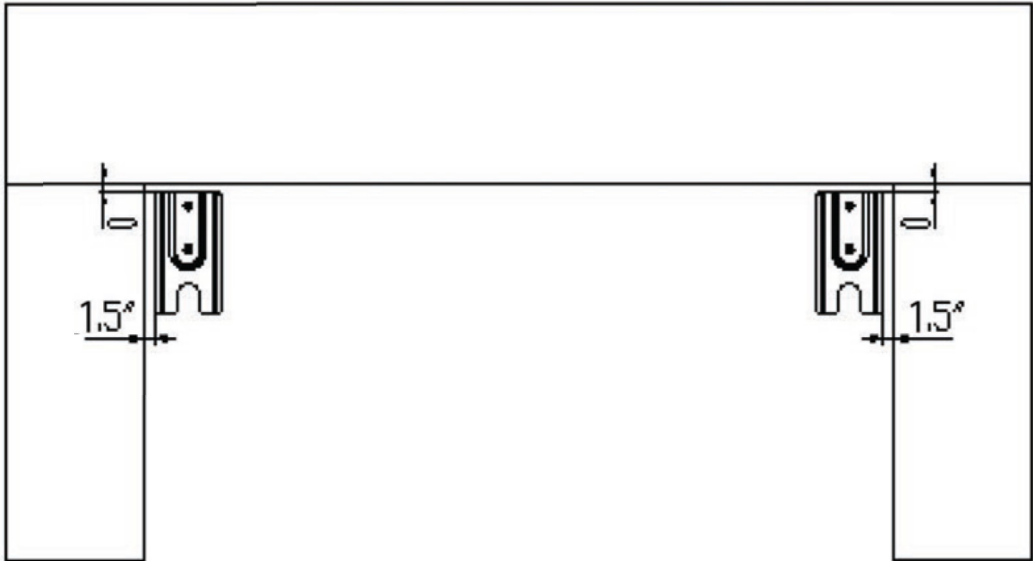
Remarque : En raison des risques, il est recommandé de NE PAS installer d'armoires au-dessus de la surface de cuisson.

SI DES ARMOIRES SONT INSTALLÉES MALGRÉ TOUT AU-DESSUS DU PLAN DE CUISSON, LA PROFONDEUR MAXIMALE DES ARMOIRES NE DOIT PAS DÉPASSER 13 PO.

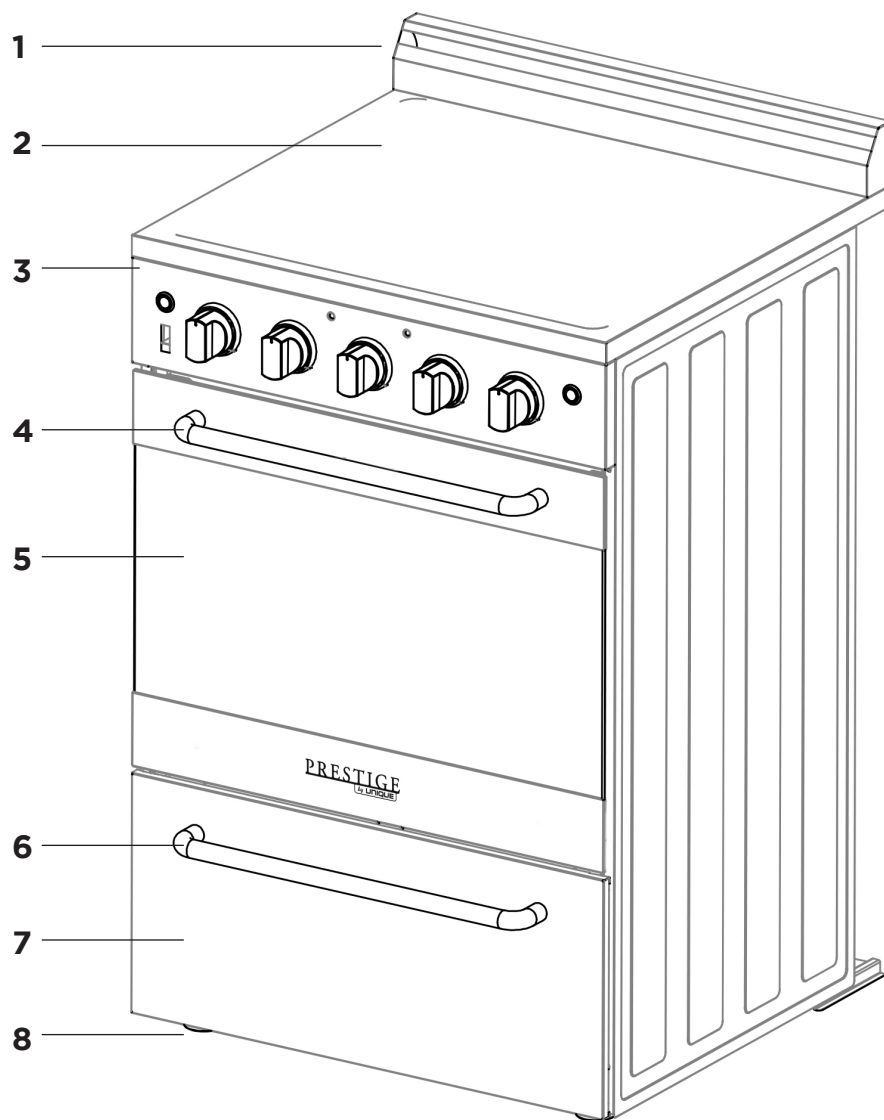


DÉGAGEMENTS MURAUX ET EMPLACEMENT DES DISPOSITIFS ANTIBASCULEMENT

Emplacement des dispositifs antibasculement



PIÈCES ET CARACTÉRISTIQUES



1. Dossieret à évent de four intégré
2. Table de cuisson
3. Panneau de commande
4. Poignée du four
5. Porte du four
6. Poignée du tiroir de rangement
7. Tiroir de rangement
8. Pieds de mise à niveau (4)

FONCTIONNEMENT DE LA CUISINIÈRE



Voyant de marche/arrêt du four	○
Position du brûleur	●
Four	□
Voyant de marche/arrêt de la table de cuisson	●●
Interrupteur à bascule	□



Ventilateur de convection	✪
Voyant	○
Enfoncez et tournez vers la droite pour utiliser le four	□
Enfoncez et tournez vers la droite pour utiliser le grilloir	□



LE VOYANT DE SURFACE CHAUDE S'ALLUME LORSQUE LA TABLE DE CUISSON EST UTILISÉE, ET IL RESTE ALLUMÉ JUSQU'À CE QUE LA TEMPÉRATURE DE SURFACE DE LA TABLE DE CUISSON EN VERRE REVIENT À UNE TEMPÉRATURE SÉCURITAIRE

UTILISATION DE LA CUISINIÈRE

- Faites attention lorsque vous touchez la table de cuisson. La surface en verre de la table de cuisson retient la chaleur une fois les commandes désactivées.
- N'utilisez pas la table de cuisson si le verre est fissuré ou cassé. Cela peut présenter un risque d'électrocution. Communiquez immédiatement avec un technicien qualifié.
- Évitez de rayer la vitre. La table de cuisson peut être facilement rayée par un objet tranchant ou pointu comme un couteau, une bague ou un bijou.
- Évitez de déposer des articles qui pourraient fondre ou prendre feu sur la table de cuisson en verre, même si elle n'est pas utilisée. Ils pourraient fondre ou s'enflammer à cause de la chaleur provenant de l'évent du four, ou si la table de cuisson est allumée accidentellement.
- Ne cuisinez jamais des aliments directement sur le verre; utilisez toujours une casserole ou une poêle appropriée.

BOUTONS DE COMMANDE DES BRÛLEURS

La cuisinière comprend quatre brûleurs. Pour faire fonctionner un brûleur, il suffit d'enfoncer le bouton correspondant et de le tourner à la position souhaitée. Le réglage va du plus faible au plus élevé, et la position centrale permet d'éteindre le brûleur.

Votre cuisinière est équipée de quatre unités de cuisson de deux tailles différentes. Deux unités mesurent 6 po et deux unités mesurent 8 po. Les commandes de la cuisinière sont intuitives. Pour faire fonctionner un brûleur, il suffit d'enfoncer le bouton correspondant et de le tourner à la position souhaitée.

2 grands brûleurs de 8 po de 1 800 W et 2 petits brûleurs de 6 po de 1 200 W

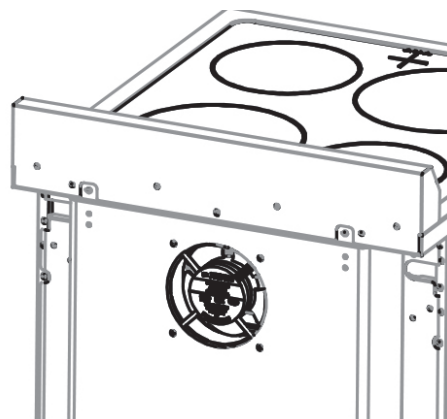
FONCTIONNEMENT DU FOUR

Lorsqu'un élément du four est allumé, le voyant s'allume, quels que soient le réglage et le nombre d'éléments allumés. La commande permet de régler la température du four grâce à un certain nombre de positions. Pour augmenter la température, tournez le bouton dans le sens des aiguilles d'une montre, et pour réduire la température, tournez le bouton dans le sens inverse.

Important : Pour allumer le four, enfoncez légèrement le bouton de commande, puis tournez-le.

REMARQUE : Le ventilateur de refroidissement automatique situé à l'arrière de la cuisinière fonctionne régulièrement pour refroidir l'intérieur du panneau de commande. Un léger bruit du ventilateur se fait alors entendre, ce qui est normal.

Pour éviter une cuisson excessive, retirez les casseroles et poêles de la table de cuisson lorsque les aliments sont cuits. Évitez de déposer des objets sur la table de cuisson tant qu'elle n'a pas suffisamment refroidi.



AVERTISSEMENT

Assurez-vous de ne pas laisser les poignées des casseroles et des poêles dépasser du bord de la cuisinière, pour éviter de les accrocher accidentellement. Par ailleurs, les enfants ont ainsi plus de difficulté à atteindre les casseroles et poêles placées sur la table de cuisson.

CONSEILS POUR LES CASSEROLES ET POÊLES

Les caractéristiques physiques des casseroles et des poêles influencent les performances de tout système de cuisson.

Par conséquent, il convient de mettre l'accent sur l'importance d'utiliser des casseroles et des poêles appropriées.

- Ainsi, utilisez des récipients de cuisson à fond plat et des couvercles étanches pour économiser l'énergie et raccourcir les temps de cuisson.
- Seuls certains types de récipients en verre, en vitrocéramique, en céramique, en terre cuite ou émaillés peuvent être utilisés sur des tables de cuisson en verre. Les fabricants suggèrent de cuire à température faible à moyenne avec des récipients en verre.
- La taille de la casserole ou de la poêle doit correspondre à la taille du brûleur. Ainsi, une casserole ou une poêle légèrement plus grande que le brûleur le recouvre au complet et empêche les débordements d'entrer en contact avec la source de chaleur et de brûler. L'utilisation d'une casserole ou d'une poêle plus petite que le brûleur représente également un gaspillage d'énergie.
- Pour éviter les éclaboussures et optimiser l'efficacité, le fond de la casserole ou de la poêle doit être propre et sec avant d'entrer en contact avec la table de cuisson.

UTILISATION DU FOUR

Le four possède deux modes de commande distincts. L'interrupteur à bascule du four et du grilloir sert à sélectionner le mode de cuisson et le bouton de réglage de température du four permet de sélectionner la température souhaitée. Lorsque l'interrupteur à bascule est sur la position centrale « O », les éléments chauffants sont éteints. Vous devez d'abord sélectionner le mode de cuisson approprié (grilloir ou four/cuisson), puis sélectionner la température souhaitée.

UTILISATION DU FOUR

FONCTIONNEMENT DU FOUR (SUITE)

Mettez l'interrupteur à bascule du grilloir/four en mode « four ».

Tournez le bouton de réglage de la température du four dans le sens des aiguilles d'une montre pour sélectionner la température souhaitée, jusqu'à 550 °F.

Pour éteindre le four, tournez le bouton de réglage de la température du four sur la position « Off » centrale, puis mettez l'interrupteur à bascule du grilloir/four en position centrale, sur le mode « O ».

Vous pouvez utiliser votre cuisinière en mode four et en mode grilloir, c'est pourquoi le four est équipé de deux éléments chauffants différents :

Grilloir (élément chauffant supérieur) de 2 100 W

Four (élément chauffant inférieur) de 2 100 W

ATTENTION : La porte du four devient très chaude lorsque le four fonctionne. Assurez-vous de tenir les enfants à distance.

AVERTISSEMENT : La porte est chaude, utilisez une mitaine de four.

AVERTISSEMENT : Après utilisation, n'oubliez pas d'éteindre l'interrupteur à bascule du grilloir/four et le bouton de réglage de la température du four.

GRILLOIR

Mettez l'interrupteur à bascule du grilloir/four en mode « grilloir ».

Tournez le bouton de réglage de la température du four dans le sens des aiguilles d'une montre sur la position « MAX » pour activer le grilloir.

Pour éteindre le grilloir, tournez le bouton de réglage de la température du four sur la position « Off » centrale, puis mettez l'interrupteur à bascule du grilloir/four en position centrale, sur le mode « O ».

Remarque : Le grilloir ne fonctionne qu'à la température « Max ».

Pour griller un aliment, procéder comme suit :

1. Placez la viande sur la grille du grilloir avec la plaque. Utilisez toujours la grille pour que la graisse s'écoule dans la plaque, sinon les jus risquent de s'enflammer. De plus, utilisez toujours la plaque du grilloir.
2. Placez la plaque du grilloir sur le deuxième niveau en partant du haut et déposez le plat dessus.
3. Mettez l'interrupteur à bascule du grilloir/four en mode « grilloir ».
4. Tournez le bouton de réglage de la température du four dans le sens des aiguilles d'une montre pour sélectionner la température souhaitée, jusqu'à 550 °F.
5. Pour éteindre le grilloir, tournez le bouton de réglage de la température du four sur la position « Off » centrale, puis mettez l'interrupteur à bascule du grilloir/four en position centrale, sur le mode « O ».

IMPORTANT :

Utilisez toujours des mitaines de four pour insérer ou retirer la plaque du grilloir, les grilles, des casseroles et autres plats du four.

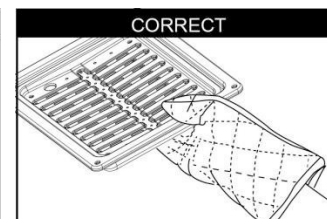
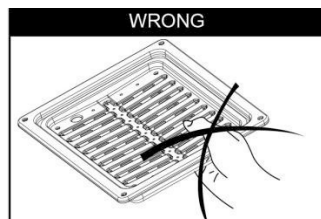
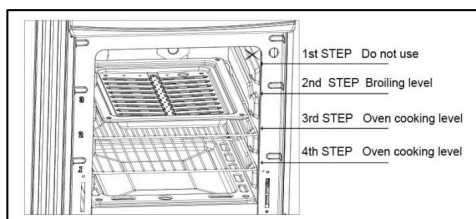
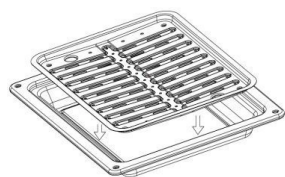
IMPORTANT : Pour utiliser le grilloir, assurez-vous de toujours fermer la porte du four.

Placez la grille du four sur le deuxième niveau en partant du haut.

- Allumez le grilloir comme expliqué dans les paragraphes précédents et laissez-le préchauffer pendant environ 5 minutes avec la porte fermée.

FUNCTIONNEMENT DU FOUR (SUITE)

- Placez les aliments à cuire au-dessus de la plaque du grilloir.
- Placez la plaque du grilloir dans le four, au-dessus de la grille, au centre par rapport au brûleur du grilloir



RÉGLAGE DU FOUR ÉLECTRIQUE

Température indiquée en °F sur le bouton	Température correspondante en °C
300	149
350	177
400	204
450	232
500	260



THERMOSTAT DU FOUR

- Les valeurs imprimées sur le panneau de commande indiquent la température du four en °F.
- Pour régler la température, tournez le bouton sur la température désirée.

TRÈS IMPORTANT : Le four/grilloir doit toujours être utilisé avec la porte fermée.

TRÈS IMPORTANT : N'obstruez jamais la fente de ventilation du four sur le dossier. N'utilisez pas le grilloir sans utiliser la plaque du grilloir.

Important : Utilisez toujours des mitaines de four pour insérer ou retirer la plaque du grilloir, les grilles, des casseroles et autres plats du four.

Attention : La cuisinière devient très chaude lorsque le four fonctionne.

Attention : La porte du four devient très chaude lorsque le four fonctionne; veillez à utiliser la poignée pour l'ouvrir et la fermer.

Éloignez les enfants de la cuisinière lorsque vous l'utilisez.

ENTRETIEN ET MAINTENANCE

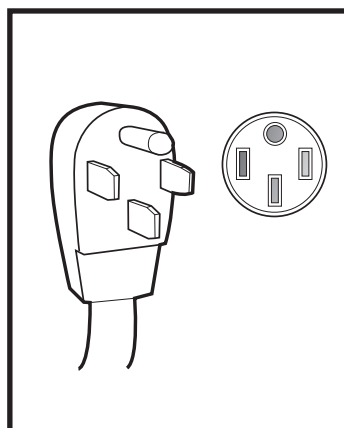
RECOMMANDATIONS GÉNÉRALES



Risque de choc électrique

- Utilisez une prise à 4 broches avec mise à la terre. Assurez-vous que la prise est bien mise à la terre avant d'utiliser la cuisinière.
- Ne retirez pas la broche de mise à la terre.
- Évitez d'utiliser une rallonge ou un adaptateur de prise.
- Le non-respect de ces instructions

peut entraîner la mort, un incendie ou un choc électrique



 **AVERTISSEMENT**



Risque de choc électrique
Utilisez une prise à 4 broches avec mise à la terre. Ne retirez pas la broche de mise à la terre.
N'utilisez pas d'adaptateur de prise.



ATTENTION : Avant toute opération de nettoyage et d'entretien, débranchez l'appareil de l'alimentation électrique

- Il est conseillé de nettoyer l'appareil lorsque celui-ci est froid, en particulier pour les pièces émaillées.
- Évitez de laisser des substances alcalines ou acides (jus de citron, vinaigre, etc.) sur les surfaces.
- Évitez d'utiliser des produits de nettoyage à base de chlore ou d'acide.
- Le four doit toujours être nettoyé après chaque utilisation, à l'aide de produits adaptés. Gardez à l'esprit que lorsque vous le faites fonctionner pendant 30 minutes à la température la plus élevée, cela élimine une bonne partie des résidus alimentaires en les réduisant en cendres.

REPLACEMENT DE L'AMPOULE DU FOUR

- Laissez refroidir la cavité du four et le brûleur du grilloir.
- Coupez l'alimentation électrique.
- Enlevez le couvercle de protection.
- Dévissez l'ampoule et remplacez-la par une nouvelle ampoule de type E14 adaptée aux températures élevées (de 300 °F à ~ 570 °F) ayant les mêmes caractéristiques, soit 240 V, 60 Hz, 15 W.
- Reposez le couvercle de protection.

REMARQUE : Le remplacement de l'ampoule du four n'est pas couvert par la garantie

MISE À NIVEAU DE LA CUISINIÈRE

La cuisinière doit être de niveau pour fonctionner correctement. Pour régler les quatre pieds de mise à niveau situés dans les coins sous la cuisinière, tournez-les dans le sens des aiguilles d'une montre pour lever la cuisinière ou dans le sens inverse pour la baisser. Déposez un niveau à bulle sur le dessus de la cuisinière pour vous aider à la mettre à niveau.

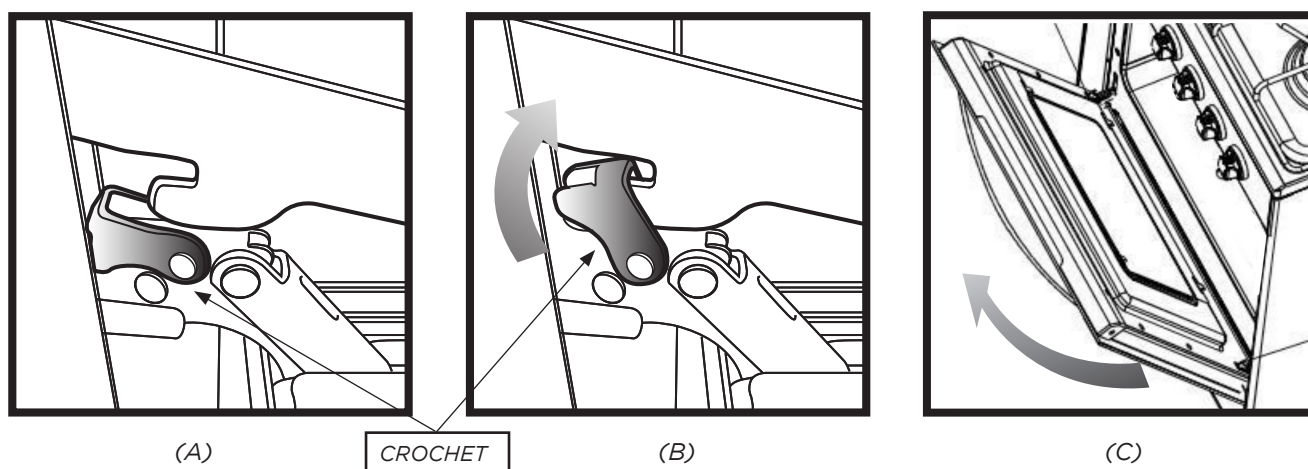
ENTRETIEN ET MAINTENANCE (suite)

ENLÈVEMENT DE LA PORTE DU FOUR POUR LE NETTOYAGE

Pour faciliter le nettoyage du four, il est possible d'enlever la porte. Veuillez suivre attentivement les instructions.

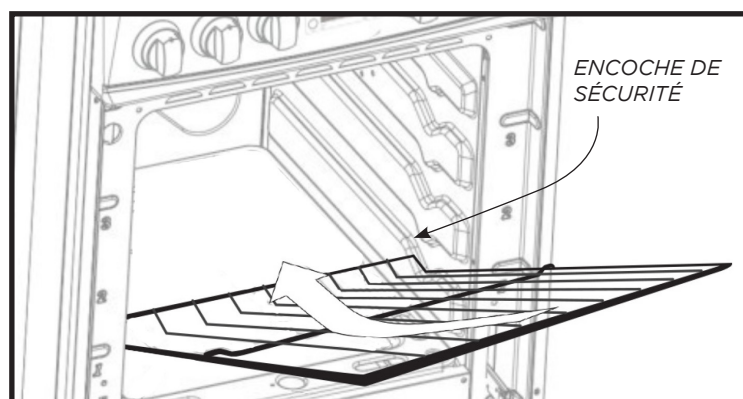
La porte du four peut être facilement retirée comme suit :

- Ouvrez complètement la porte.
- Soulevez les crochets gauche et droit de la charnière (figures A et B).
- Maintenez la porte à un angle de 45 degrés, comme indiqué sur la figure C.
- Fermez doucement la porte jusqu'à ce que les crochets touchent la porte, puis soulevez-la à un angle de 45 degrés.
- Placez la porte sur une surface plane et douce.
- Pour reposer la porte, répétez les étapes ci-dessus dans l'ordre inverse.



INSTALLATION ET RETRAIT DES GRILLES DU FOUR

- Les grilles du four sont équipées d'une encoche de sécurité pour éviter tout retrait accidentel.
- Elles doivent être insérées comme illustré.
- Pour les retirer, suivez l'ordre inverse.

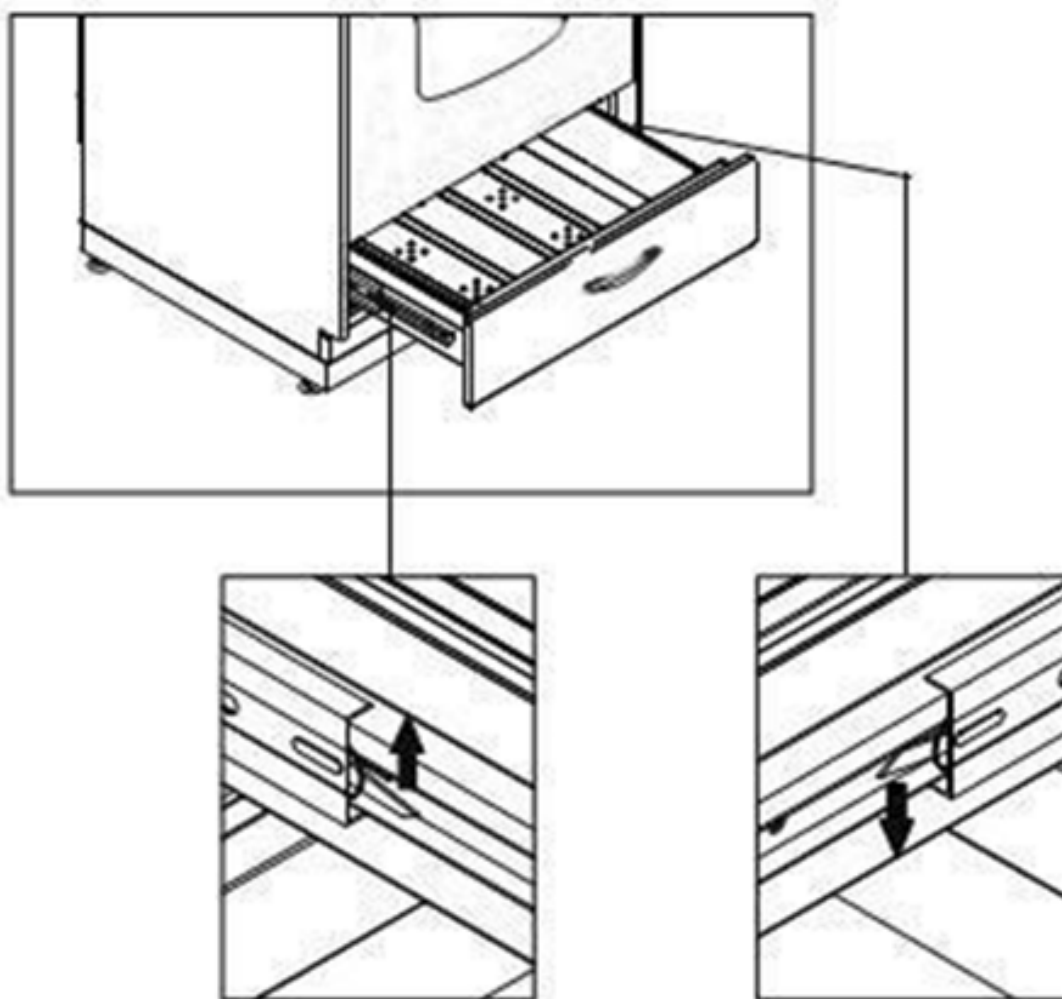


ENTRETIEN ET MAINTENANCE (suite)

TIROIR DE RANGEMENT AMOVIBLE

Soulevez le petit crochet situé à gauche du tiroir tout en poussant le crochet droit vers le bas, comme illustré.

NE RANGEZ PAS DE MATIÈRES INFLAMMABLES DANS LE FOUR OU DANS LE TIROIR DE RANGEMENT INFÉRIEUR



NETTOYAGE DE LA CUISINIÈRE

Important : Avant toute opération de nettoyage et d'entretien, débranchez l'appareil de l'alimentation électrique.

Il est conseillé de nettoyer l'appareil lorsque celui-ci est froid, en particulier pour les pièces émaillées.

Évitez de laisser des substances alcalines ou acides (jus de citron, vinaigre, etc.) sur les surfaces. Évitez d'utiliser des produits de nettoyage à base de chlore ou d'acide.

Le four doit toujours être nettoyé après chaque utilisation, à l'aide de produits adaptés. Gardez à l'esprit que lorsque vous le faites fonctionner pendant 30 minutes à la température la plus élevée, cela élimine une bonne partie des résidus alimentaires en les réduisant en cendres.

Conservez toujours les produits de nettoyage et les produits chimiques dans un endroit sûr et à l'écart des enfants. Familiarisez-vous avec ces produits. Assurez-vous que toutes les pièces de la cuisinière sont FROIDES avant de les nettoyer. Assurez-vous de reposer les pièces correctement.

Table de cuisson

Utilisez une éponge et un produit de nettoyage commercial pour table de cuisson tel que les produits Weiman pour de meilleurs résultats. Pour la graisse et les résidus plus résistants, vous pouvez utiliser une raclette en plastique conformément aux directives de son fabricant.

Boutons

Tirez sur les boutons pour les retirer. Lavez-les dans une solution d'eau et de détergent doux. N'utilisez pas de produit de nettoyage abrasif ou de brosse abrasive, car cela rayerait les boutons.

Si les boutons se desserrent sur leur tige de fixation, écarterez légèrement la tige avec un petit tournevis.

Utilisation de produits de nettoyage commerciaux pour fours

Vous pouvez utiliser des produits de nettoyage commerciaux pour four sur les fours dotés d'un revêtement en porcelaine; toutefois, ces types de produits de nettoyage sont très puissants, et il est donc essentiel de suivre les instructions avec soin. Veillez à porter des gants en caoutchouc pour protéger vos mains.

Après avoir utilisé de tels produits de nettoyage, rincez soigneusement le four avec une solution de 1 cuillère à soupe de vinaigre pour 1 tasse d'eau. Les produits de nettoyage pour four peuvent recouvrir ou endommager le thermostat (le long tube du four) qui ne pourrait ne plus réagir correctement à la température. Si vous utilisez un produit de nettoyage pour four, ne le laissez pas entrer en contact avec le capteur ni avec une pièce en chrome, en aluminium ou en plastique de la cuisinière.

N'appliquez pas le produit de nettoyage ailleurs qu'à l'intérieur du four et évitez tout contact avec l'extérieur du four.

Éléments en acier inoxydable

Vous pouvez nettoyer la finition en acier inoxydable avec un détergent et de l'eau chaude ou avec un produit de nettoyage pour acier inoxydable.

Les pièces en acier inoxydable doivent être rincées à l'eau et séchées à l'aide d'un chiffon doux et propre ou d'un chamois.

Pour les saletés résistantes, utilisez un produit non abrasif disponible dans le commerce conçu pour nettoyer les surfaces en acier inoxydable, ou un peu de vinaigre chaud.

NETTOYAGE DE LA CUISINIÈRE (SUITE)

Feuille d'aluminium dans le four



Ne couvrez JAMAIS les fentes, les trous ou les passages dans le fond du four et ne couvrez jamais toute la grille avec un produit tel que du papier aluminium. Cela bloque la circulation d'air dans le four. Les revêtements en aluminium peuvent également retenir la chaleur et provoquer un risque d'incendie.

Ainsi, les feuilles d'aluminium sont une cause de nombreux feux de cuisinière lorsqu'elles sont mal utilisées. Assurez-vous que les ouvertures de ventilation ou les événements ne sont pas couverts par la feuille d'aluminium. Si les événements situés en bas du four sont obstrués, la cuisson ne sera pas adéquate.

Ne couvrez jamais complètement une grille. Vous pouvez placer une feuille d'aluminium légèrement plus grande que le plat de cuisson sur la grille.

Retirez et jetez la feuille d'aluminium après utilisation. Cela permet d'éviter que la graisse et les déversements de nourriture ne s'accumulent et ne deviennent un risque d'incendie.

Produits et matériel de nettoyage

N'utilisez pas de produits de nettoyage agressifs ou de dégraissateurs sur les pièces fonctionnelles ou autour (comme les valves, les commandes ou les tubes en aluminium). Cela endommagerait ou réduirait considérablement la durée de vie de la pièce.

Utilisez uniquement une solution douce de savon et d'eau sur le dossier, les panneaux de commande en aluminium et les surfaces peintes. N'utilisez jamais de produits abrasifs ou de poudres nettoyantes qui pourraient rayer ou endommager les surfaces. Assurez-vous que les produits et le matériel de nettoyage sont adaptés pour la surface à nettoyer. Conservez toujours les produits de nettoyage dans un endroit sûr. N'utilisez jamais de grattoir métallique pointu pour nettoyer le verre, la porcelaine ou les surfaces peintes.

Pièces de rechange

Si des pièces de rechange sont nécessaires, communiquez avec le revendeur auprès de qui vous avez acheté la cuisinière. Si vous avez acheté votre cuisinière auprès d'une autre source qu'un revendeur de la marque, vous pouvez également communiquer avec le fabricant à l'adresse indiquée dans ce manuel.

Humidité

Lors de la phase initiale de chauffage de votre cuisinière, le mélange de chaleur et de l'air plus froid dans la cavité du four peut entraîner la formation de buée sur la vitre de la porte ou une accumulation d'eau sur la porte. Pour éviter cela, ouvrez la porte du four pendant les premières secondes de la mise en température initiale du four. Cela permet à l'air humide du four de s'échapper sans former de buée sur la porte. La quantité de buée dépend de l'humidité de l'air et de la teneur en eau des aliments cuits. La formation de buée et même de gouttes d'eau se produit généralement dans les régions où le taux d'humidité est élevé.

DÉPANNAGE

Vous pouvez résoudre par vous-même de nombreux problèmes courants liés aux appareils, ce qui vous permet d'économiser le coût d'un éventuel appel de service. Essayez avant tout les suggestions ci-dessous pour tenter de résoudre le problème.

PROBLÈME	CAUSE ET REMÈDES POSSIBLES
Les brûleurs de la cuisinière ne maintiennent pas l'ébullition ou la vitesse de cuisson n'est pas assez rapide	Vous devez utiliser des casseroles et des poêles parfaitement plates
	Le fond de la casserole ou de la poêle doit correspondre au diamètre du brûleur sélectionné
Les aliments cuisent lentement	Utilisation de mauvaises casseroles ou de mauvaises poêles
Les brûleurs de la cuisinière ne fonctionnent pas	Le fusible de la prise est grillé ou le disjoncteur est déclenché
	Les brûleurs de la cuisinière ne sont pas correctement branchés
	Vous n'avez pas réglé les boutons de commande correctement
Les boutons de commande ne tournent pas	S'il s'agit d'un bouton de commande d'un brûleur de la cuisinière, vous devez l'enfoncer avant de le tourner
	S'il s'agit du bouton de réglage de la température du four, vous essayez de le tourner dans le mauvais sens
L'éclairage du four ne fonctionne pas	L'ampoule est desserrée ou défectueuse
	L'interrupteur d'activation de l'éclairage du four est brisé
Le four ne fonctionne pas	L'interrupteur à bascule est réglé en mode « grilloir » ou il est en position d'arrêt
	Le fusible de la prise est grillé ou le disjoncteur est déclenché
	Vous n'avez pas réglé les boutons de commande correctement
Le grilloir ne fonctionne pas	L'interrupteur à bascule est réglé en mode « four » ou il est en position d'arrêt
	Le fusible de la prise est grillé ou le disjoncteur est déclenché
Les aliments ne grillent pas correctement	L'interrupteur à bascule du four n'est pas réglé en mode « grilloir »
	La grille n'est pas installée au bon niveau
	Le plat n'est pas adapté pour le rôtissage
	Le thermostat du four est défectueux
Les aliments ne cuisent pas correctement	L'interrupteur à bascule du four n'est pas réglé en mode « four »
	La grille n'est pas installée au bon niveau
	Le plat de cuisson employé n'est pas adéquat ou n'est pas de la bonne taille
	Le thermostat du four est défectueux

SCHÉMA DE CÂBLAGE

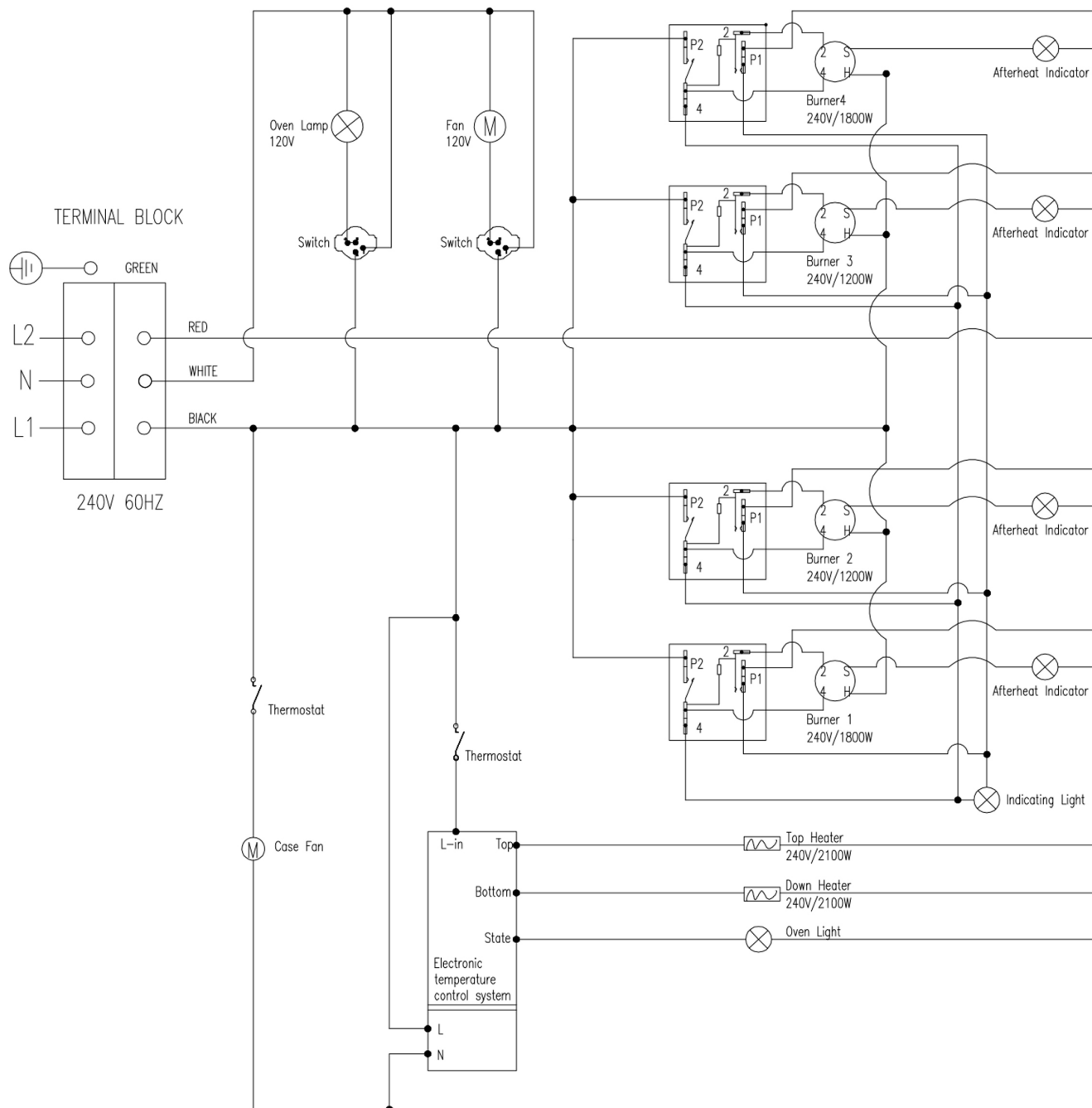


SCHÉMA ET LISTE DES PIÈCES

N°	N° DE PIÈCE	DESCRIPTION
1	UGP-G20C01-071002	Panneau latéral, acier inoxydable (gauche et droite), T = 0,5 pour UGP-24V; 20V PC1; EC acier inoxydable
	UGP-G20C01-071002-01	Panneau latéral, blanc (gauche et droite), T = 0,5 pour UGP-24V; 20V PC1; EC blanc
	UGP-G20C01-071002-02	Panneau latéral, noir (gauche et droite), T = 0,5 pour UGP-24V; 20V PC1; EC noir
2	UGP-G20A01-070500	Enceinte, plaque de droite pour UGP-24V; 20V PC1; EC acier inoxydable; blanc; noir
3	UGP-G20A01-212500	Dispositif antibasculement pour UGP-24V; 20V PC1; EC acier inoxydable; blanc; noir
4	UGP-G20A01-210200	Bloc de poids (2,5 kg) pour UGP-24V; 20V PC1; EC acier inoxydable; blanc; noir
5	UGP-G20C01-071500	Pattes de four pour UGP-24V; 20V PC1; EC acier inoxydable; blanc; noir
6	UGP-G20A01-071100	Patte de four, plaque de montage pour UGP-24V; 20V PC1; EC acier inoxydable; blanc; noir
7	UGP-G20A01-070200	Plaque frontale, support pour UGP-20V PC1; EC acier inoxydable; blanc; noir
8	UGP-G20C01-072100	Plaque de montage de brûleur pour UGP-20V PC1; EC acier inoxydable; blanc; noir
9	UGP-G20A01-070400	Enceinte, plaque de gauche pour UGP-24V; 20V PC1; EC acier inoxydable; blanc; noir
10	UGP-G20C01-070102	Plaque frontale pour UGP-20V PC1; EC acier inoxydable; blanc; noir
11	UGP-G20A01-120700	Composant de rail coulissant (jeu de 2) pour UGP-24V; 20V PC1; EC acier inoxydable; blanc; noir
12	UGP-G20C03-120500-02	Tiroir pour UGP-20V PC1; EC acier inoxydable; blanc; noir
13	UGP-E20F01-120200-04	Tiroir, plaque intérieure, acier inoxydable pour UGP-20V PC1; EC acier inoxydable
	UGP-E20F01-120200-02	Tiroir, plaque intérieure, noir pour UGP-20V PC1; EC acier inoxydable
	UGP-E20F01-120200-01	Tiroir, plaque intérieure, blanc pour UGP-20V PC1; EC acier inoxydable
14	UGP-G20H08-120100	Tiroir, plaque extérieure, acier inoxydable pour UGP-20V PC1; EC acier inoxydable
	UGP-G20H08-120100-02	Tiroir, plaque extérieure, noir pour UGP-20V PC1; EC noir
	UGP-G20H08-120100-01	Tiroir, plaque extérieure, blanc pour UGP-20V PC1; EC blanc
15	UGP-G20B11-101900	Poignée de porte de four/grilloir, acier inoxydable pour UGP-20V PC1; EC acier inoxydable; blanc; noir
16	UGP-G20C01-071200	Enceinte, bande d'étanchéité 2 (longue) pour UGP-20V PC1; EC acier inoxydable; blanc; noir
17	UGP-G20H08-100500	Vitre de porte intérieure LOWE pour UGP-20V PC1; EC acier inoxydable; blanc; noir
18	UGP-G20B01-101401	Revêtement supérieur de porte pour UGP-20V PC1; EC acier inoxydable; blanc; noir
19	UGP-E24H08-031000	Voyant de température pour UGP-20V; 20V EC
20	N/A	
21	N/A	
22	N/A	
23	G20B11-101900	Poignée de porte de four/grilloir, acier inoxydable pour UGP-20V PC1; EC acier inoxydable; blanc; noir
24	N/A	
25	UGP-G20B01-100800	Porte, support de vitre, intérieur (gauche) pour UGP-24V; 20V PC1; EC acier inoxydable; blanc; noir
25	UGP-G20B01-100900	Porte, support de vitre, intérieur (droite) pour UGP-24V; 20V PC1; EC acier inoxydable; blanc; noir
26	UGP-G20B01-101200	Support de charnière (gauche) pour UGP-24V; PC1 20V; EC acier inoxydable; blanc; noir
26	UGP-G20B01-101300	Support de charnière (droite) pour UGP-24V; PC1 20V; EC acier inoxydable; blanc; noir
27	UGP-G20B01-110001	Charnière de porte pour UGP-20V PC1; EC acier inoxydable; blanc; noir
28	UGP-G20H08-101100	Vitre de porte intérieure LOWE pour UGP-20V PC1; EC acier inoxydable; blanc; noir
29	UGP-G20A20-030100-09	Bouton n° 20 à tige courte pour UGP-24V; 20V EC acier inoxydable
30	UGP-G20A06-030200-10	Bague de bouton n° 6 (collerette) pour UGP-24V; 20V PC1; EC acier inoxydable; blanc; noir (jeu de 5)
31	UGP-E20H08-030300	Panneau de commande pour UGP-20V PC1; EC acier inoxydable
32	UGP-E24F08-031002	Voyant de four (bleu) pour UGP-24V; 20V EC acier inoxydable
33	UGP-E24H08-170200	Interrupteur de mode du four pour UGP-24V; 20V EC
34	UGP-G20H08-091700	Couvercle de ventilateur à convection pour UGP-20V; 24V PC1; EC acier inoxydable; blanc; noir
35	UGP-E24F08-190501	Support de montage du rhéostat pour UGP-24V; 20V EC
36	UGP-G24H08-170200	Interrupteur de ventilateur ASM pour UGP-24V; 20V PC1; EC acier inoxydable; blanc; noir

SCHÉMA ET LISTE DES PIÈCES (suite)

N°	N° DE PIÈCE	DESCRIPTION
37	UGP-E20H08-030900	Rhéostat de four pour UGP-24V; 20V EC
not shown on drawing	UGP-E20H08-030901	Carte de circuit imprimé principale pour UGP-24V; 20V EC
	UGP-E20H08-030902	Sonde de température pour UGP-24V; 20V EC
	UGP-E20H08-030903	Câble de connexion de rhéostat de four pour UGP-24V; 20V EC
	UGP-E20H08-030904	Câble de connexion de l'interrupteur de mode du four pour UGP-24V; 20V EC
	UGP-E20H08-030905	Alimentation de la carte de circuit imprimé dans le faisceau pour UGP-24V; 20V EC
	UGP-E20H08-030906	Câble de commande de four pour UGP-24V; 20V EC
	UGP-E20H08-030907	Câble de commande du grilloir pour UGP-24V; 20V EC
	UGP-E20H08-030908	Câble de connexion de limite de température élevée pour UGP-24V; 20V EC
38	UGP-E24F01-031600	Rhéostat d'élément chauffant supérieur pour UGP-24V; 20V EC
39	UGP-E24H08-120900	Support de montage du rhéostat de l'élément chauffant supérieur pour UGP-24V; 20V EC
40	UGP-E20F08-214500	Défecteur du panneau de commande pour UGP-20V EC
41	UGP-E24F08-026100	Ressort de support de l'élément chauffant supérieur pour UGP-20V; 24V EC
42	UGP-E24F08-025100	Boulon de support de l'élément chauffant supérieur pour UGP-20V; 24V EC
43	UGP-E20H08-030200	Verre Microcristallin avec Bordure pour UGP-20V EC
44	UGP-G20A01-091501	Ventilateur à convection, 120 V, pour UGP-20V; 24V PC1; EC acier inoxydable; blanc; noir
45	UGP-E20F08-020100	N/A
46	UGP-G20H08-011500-Z	Ensemble de dossier pour UGP-20V EC
47	UGP-G20C01-022000	Table de cuisson, plaque de raccordement arrière pour UGP-24V; 20V PC1; EC acier inoxydable; blanc; noir
48	UGP-G20C01-070604	Enceinte, plaque supérieure pour UGP-20V; EC acier inoxydable; blanc; noir
49	UGP-C20A01-091201	Support d'élément chauffant pour four/grilloir pour UGP-20V; 24V EC acier inoxydable; blanc; noir
50	UGP-E24F01-091001	Élément chauffant de grilloir 240 V 2100 W pour UGP-20V; 24V EC acier inoxydable; blanc; noir
51	UGP-E24F01-074200	Ensemble de cheminée pour UGP-20V; 24V EC acier inoxydable; blanc; noir
	UGP-E24F01-075000	N/A
52	UGP-E24F08-200900	Moteur du ventilateur de refroidissement pour UGP-20V; 24V EC acier inoxydable; blanc; noir
53	UGP-G20C01-180100	Éclairage intérieur de four 120 V/15 W pour UGP-24V; 20V PC1; EC acier inoxydable; blanc; noir
54	UGP-E20F01-070302	Enceinte, panneau arrière pour UGP-20V; EC acier inoxydable; blanc; noir
55	UGP-G20A01-070800	Enceinte, plaque d'isolation thermique, coton pour UGP-20V; PC1; EC acier inoxydable; blanc; noir
56	UGP-E20F08-072000	Panneau arrière pour UGP-20V; EC acier inoxydable; blanc; noir
57	UGP-E24F08-072000	Porte de service pour UGP-20V; 24V EC acier inoxydable; blanc; noir
58	UGP-E20F08-072900	Isolant du four (arrière) pour UGP-20V; EC acier inoxydable; blanc; noir
61	UGP-G20C01-215100	Grille de grilloir pour UGP-24V; 20V PC1; EC acier inoxydable; blanc; noir
62	UGP-G20C01-215000	Plaque de grilloir pour UGP-24V; 20V PC1; EC acier inoxydable; blanc; noir
63	UGP-G20H08-071900	Filet de rôtissoire (grille de four) pour UGP-20V PC1; EC acier inoxydable; blanc; noir
64	UGP-E20F01-091201	Élément chauffant de four 240 V 2100 W pour UGP-20V; 24V EC acier inoxydable; blanc; noir
65	UGP-E20F01-034500	Support de bloc de câblage pour UGP-20V EC acier inoxydable; blanc; noir
66	UGP-E20F01-070700	Enceinte, panneau inférieur (plancher de four) pour UGP-20V; EC acier inoxydable; blanc; noir
67	UGP-G20C01-111100	Plaque de charnière de porte pour UGP-24V; 20V PC1; EC acier inoxydable; blanc; noir
68	UGP-E20H08-180300	Faisceau pour UGP-20V EC acier inoxydable; blanc; noir
69	UGP-E24F01-076200	Capteur de limite de température à 50 °C pour UGP-24V; 20V EC acier inoxydable; blanc; noir
	UGP-C36R05-076200	Capteur de limite de température à 240 °C pour UGP-24V; 20V EC acier inoxydable; blanc; noir
70	UGP-E20F01-106400	Boîtier de raccordement pour four pour UGP-24V; 20V EC acier inoxydable; blanc; noir
71	UGP-G20A14-160100	Cordon d'alimentation pour UGP-24V; 20V EC acier inoxydable; blanc; noir
72	UGP-E20H08-022100	Support en verre microcristallin (avant) pour UGP-20V EC
73	UGP-E20F08-024100	Support d'élément chauffant supérieur gauche pour UGP-20V EC
73	UGP-E20F08-024200	Support d'élément chauffant supérieur droit pour UGP-20V EC
74	UGP-E20F08-022000	Support en verre microcristallin (arrière) pour UGP-20V EC
75	UGP-E24F08-022400	Élément chauffant supérieur de 1 800 W pour UGP-20V; 24V EC
76	UGP-E24F08-022300	Élément chauffant supérieur de 1 200 W pour UGP-20V; 24V EC

SCHÉMA ET LISTE DES PIÈCES (suite)

N°	N° DE PIÈCE	DESCRIPTION
	UGP-G20H08-100400S/S	Ensemble de porte de four pour UGP-20V PC1; EC acier inoxydable
	UGP-G20H08-100400B	Ensemble de porte de four pour UGP-20V PC1; EC noir
	UGP-G20H08-100400W	Ensemble de porte de four pour UGP-20V PC1; EC blanc

ÉTIQUETTE DE NOTATION

WARNING / ATTENTION

Do not store flammable materials inside this drawer
Ne Pas entreposer de matériaux inflammables à L'Intérieur
de ce tiroir

UNIQUE
APPLIANCES

MODEL / MODÈLE : UGP-20V EC
SERIAL NO / N°DE SÉRIE :
RATED VOLTAGE / TENSION NOMINALE : 240V
RATED POWER / PUISSANCE NOMINALE : 8.1KW
RATED FREQUENCY / RATED FREQUENCY : 60Hz

© **Unique Appliances Ltd. All rights reserved.**
Designed and manufactured for: Unique Appliances Ltd.
2245 Wycroft Road #5, Oakville, Ontario, Canada, L6L 5L7
© **Unique Appliances Ltd. Tous droits réservés.**
Conçu et fabriqué pour: Unique Appliances Ltd.
2245 Wycroft Road #5, Oakville, Ontario, Canada, L6L 5L7

www.UniqueAppliances.com



Intertek
5013515

CONFORMS WITH UL STD. 858
CERTIFIED TO CSA STD C22.2 NO.61
EN CONFORMITÉ AVEC UL STD. 858
CERTIFIÉS CSA STD C22.2 NO.61

MADE IN CHINA
FABRIQUÉ EN CHINE

GARANTIE

Unique Appliances Ltd. (ci-après « Unique ») garantit cet appareil UNIQUE contre tout défaut de matériaux et de fabrication dans le cadre d'une utilisation et d'un service normaux, conformément aux conditions suivantes.



Garantie des pièces

Cet appareil a été conçu pour un usage domestique. S'il est installé, mis à niveau et utilisé adéquatement dans des conditions normales et conformément aux instructions imprimées, il fonctionnera parfaitement, comme prévu pour ce type d'appareil.

Cependant, en cas de défaut de matériau ou de fabrication constaté dans l'année suivant la date d'achat d'origine, Unique pourra, à sa discrétion, réparer, échanger ou corriger par d'autres moyens jugés appropriés par la compagnie toute pièce jugée défectueuse, à l'exception de la finition de la cuisinière.

Possession

Cette garantie est uniquement faite au premier acheteur (« l'acheteur d'origine ») qui acquiert cet appareil pour son propre usage, et elle sera honorée par Unique Appliances et par le vendeur. L'acheteur doit conserver son reçu comme preuve d'achat.

Conditions de garantie

Cette garantie ne s'applique pas aux appareils qui ont été modifiés, ou en cas de mauvaise utilisation, d'abus (y compris les dommages causés par des corps étrangers ou par des produits chimiques), d'accidents, de mauvaise installation, de réparation inappropriée, de dommages liés à la livraison ou d'un usage et d'un service autres que dans le cadre d'une utilisation domestique normale. Cet appareil de Unique doit être entretenu régulièrement conformément au manuel de l'utilisateur. En cas de dommage, le propriétaire doit fournir une preuve d'achat, le modèle et le numéro de série au revendeur ou à Unique Appliances. Cette garantie est STRICTEMENT LIMITÉE aux conditions du présent document, et aucune autre garantie expresse ni aucun autre recours en découlant n'engagent Unique.

Responsabilités de l'acheteur

L'acheteur sera responsable des coûts de tout appel de service demandé pour démontrer ou confirmer le bon fonctionnement de l'appareil ou l'installation, ou pour corriger les dysfonctionnements vraisemblablement dus à l'utilisation de l'appareil d'une manière non prescrite ou non mise en garde dans les instructions d'utilisation et d'entretien.

Modèle et numéro de série

Le numéro de modèle et le numéro de série de l'appareil se trouvent sur une plaque signalétique de la cuisinière. L'acheteur doit toujours se référer au modèle et au numéro de série lorsqu'il communique avec le revendeur auprès duquel il a acheté l'appareil.

EXCLUSIONS

Sauf stipulation contraire par Unique, Unique et ses distributeurs autorisés n'offrent aucune autre garantie, aucune autre condition et aucune autre déclaration expresse ou implicites. Par ailleurs, toutes les autres garanties, conditions et déclarations, y compris les garanties, conditions et déclarations offertes en vertu de la Loi sur la vente d'objets ou de lois similaires sont expressément exclues par les présentes. Sauf stipulation contraire, Unique ne saurait être tenue responsable des blessures causées à des personnes et des dommages causés à des biens, y compris à l'appareil lui-même, quels qu'en soient la cause ou les dommages consécutifs découlant du dysfonctionnement de l'appareil et de son achat. Ainsi, l'acheteur accepte par les présentes d'indemniser Unique, et la responsabilité de l'entreprise ne saurait être engagée en cas de réclamation pour des blessures ou des dommages aux biens causés par l'appareil.

Le retrait ou la mutilation de la plaque signalétique annule la garantie. L'acheteur sera responsable de toutes les dépenses liées à la mise à disposition de la cuisinière au gaz pour son entretien. L'acheteur sera responsable de tous les frais supplémentaires lorsque l'installation se trouve dans un endroit éloigné et difficilement accessible, comme un accès par un sentier, des îles, un gîte rural, un lieu situé à plus de 20 km d'une zone métropolitaine, ou dans un endroit non desservi par un technicien. Les dommages causés par le transport ne sont pas couverts par cette garantie.

CONDITIONS GÉNÉRALES

Aucune garantie ou assurance contenue ou définie dans le présent document ne s'applique lorsque les dommages à réparer sont causés par l'un des éléments suivants :

- 1) Panne d'alimentation
- 2) Dommages pendant le transport ou lors du déplacement de l'appareil
- 3) Alimentation incorrecte, telle qu'une tension basse, un câblage électrique défectueux ou des fusibles inadéquats
- 4) Accident, modification, abus ou mauvaise utilisation de l'appareil, comme une circulation d'air inadéquate dans la pièce ou des conditions de fonctionnement anormales (température ambiante extrêmement élevée ou extrêmement basse)
- 5) Utilisation à des fins commerciales ou industrielles (c.-à-d. si l'appareil n'est pas installé dans une résidence domestique)
- 6) Incendie, dégâts d'eau, vol, guerre, émeute, hostilité ou catastrophes naturelles (ouragans, inondations, etc.)
- 7) Les appels de service ayant pour résultat la formation du client
- 8) Installation incorrecte (p. ex. l'intégration d'un appareil autonome ou l'utilisation à l'extérieur d'un appareil non homologué pour une utilisation extérieure, y compris, mais sans s'y limiter : garages, patios, porches ou tout autre endroit qui n'est pas correctement isolé ou climatisé)

Une preuve de la date d'achat sera exigée pour les demandes de garantie; veuillez conserver le contrat de vente. Si une réparation est requise sous la garantie, présentez la preuve d'achat à notre centre de réparation agréé.

Aucun élément de la présente garantie n'engage la responsabilité de Unique en cas de perte directe ou indirecte d'aliments causée par une panne de fonctionnement.

Soutien technique

Si l'acheteur n'est pas en mesure de trouver un revendeur ou un agent de service agréé, ou si l'acheteur n'est pas satisfait par le service offert par le revendeur, il peut communiquer directement avec le service à la clientèle de Unique Appliances au numéro sans frais 1 877 427-2266 ou au 905 827-6154.

RENSEIGNEMENTS SUR L'APPAREIL

(copie manuscrite à conserver avec vos dossiers)

Pour faciliter et optimiser l'entretien de votre réfrigérateur, veuillez noter les informations suivantes pour référence ultérieure :

Modèle :

Numéro de série :

Acheté auprès de :

Date d'achat :

NOTES

ENREGISTREMENT DE PRODUIT

Veuillez visiter notre site Web au <https://uniqueappliances.com/fr/soutien/enregistrement-de-produit/> pour enregistrer votre produit.

COMMUNIQUER AVEC NOUS

Pour toute question relative au fonctionnement, à la sécurité ou à l'achat de votre réfrigérateur, veuillez communiquer avec votre revendeur pour obtenir de plus amples renseignements. Pour de l'information générale, veuillez communiquer avec notre service à la clientèle :



Courriel

info@UniqueAppliances.com



Numéro sans frais

1 877 427-2266 ou 1 905 827-6154
(accessible pendant les heures
d'ouverture normales, de 8 h 30 à 16 h
30, HNE).



Site Web

www.uniqueappliances.com



©2021 Unique Appliances Ltd., 2245 Wycroft Road #5,
Oakville, Ontario, Canada, L6L 5L7

www.UniqueAppliances.com