

SPECIFICATIONS

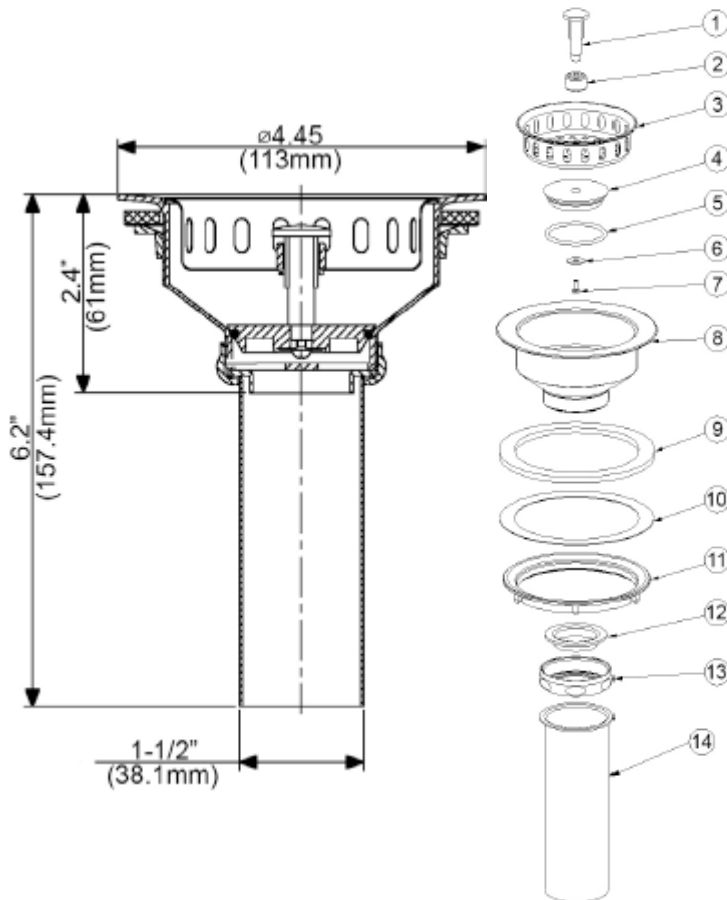
CX8801

FEATURES

- Heavy Duty Forged Brass Body
- Brass Basket with Brass Stopper
- Brass Post
- 4" Tailpiece
- Heavy Brass Lock Nut
- Brass Tailpiece Nut

CARACTÉRISTIQUES

- Assemblage en laiton forgé robuste
- Panier avec arrêt en laiton
- Pion en laiton
- Rallonge de 4 po
- Écrou autofreiné en laiton robuste
- Écrou de raccordement en laiton



#	Part/ No de pièce	Material/ Matériel
1	Stick Post/ Colonne de manipulation	Brass/ Laiton
2	Bushing/ Bague	Brass/ Laiton
3	Basket/ Panier	Brass/ Laiton
4	Stopper/ Arrêt	Brass/ Laiton
5	Washer/ Rondelle	Rubber/ Caoutchouc
6	Gasket/ Joint d'étanchéité	Stainless Steel/ acier inoxydable
7	Screw/ Vis	Stainless Steel/ acier inoxydable
8	Body/ Composant	Brass/ Laiton
9	Washer/ Rondelle	Rubber/ Caoutchouc
10	Friction Washer/ Rondelle de friction	Paper/ Papier
11	Lock Nut/ Écrou autofreiné	Brass/ Laiton
12	Washer/ Rondelle	PE
13	Tailpiece Nut/ Écrou de raccordement	Brass/ Laiton
14	Tailpiece/ Rallonge	Brass/ Laiton

AVAILABLE FINISHES / FINIS OFFERTS :

- Polished Chrome / Chrome poli (CP)

CERTIFICATIONS

- cUPC

