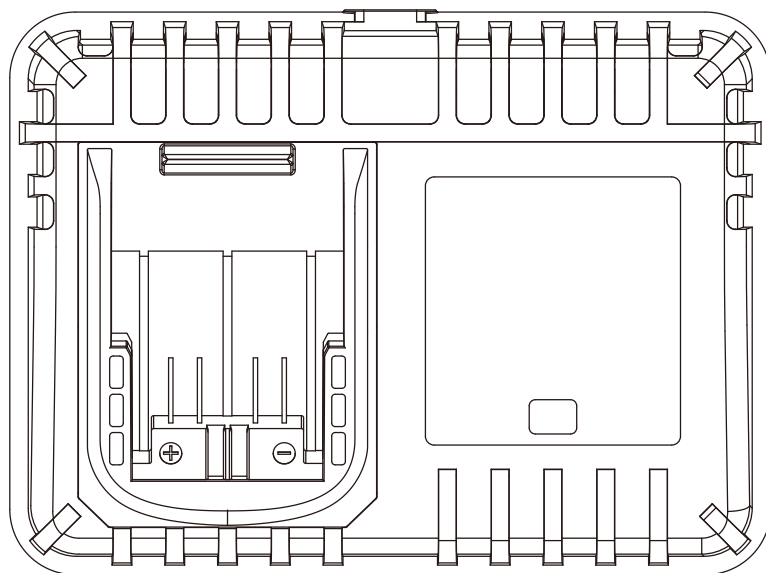


The logo features the letters 'CAT' in a bold, white, sans-serif font. The letter 'A' is stylized with a white triangle pointing upwards, forming a mountain-like shape. A registered trademark symbol (®) is located to the upper right of the 'A'. The logo is set against a solid black square background.

18V

DXC4



4A RAPID CHARGER

EN

P04

CHARGEUR RAPIDE 4A

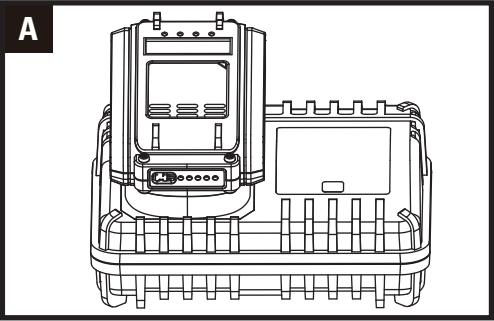
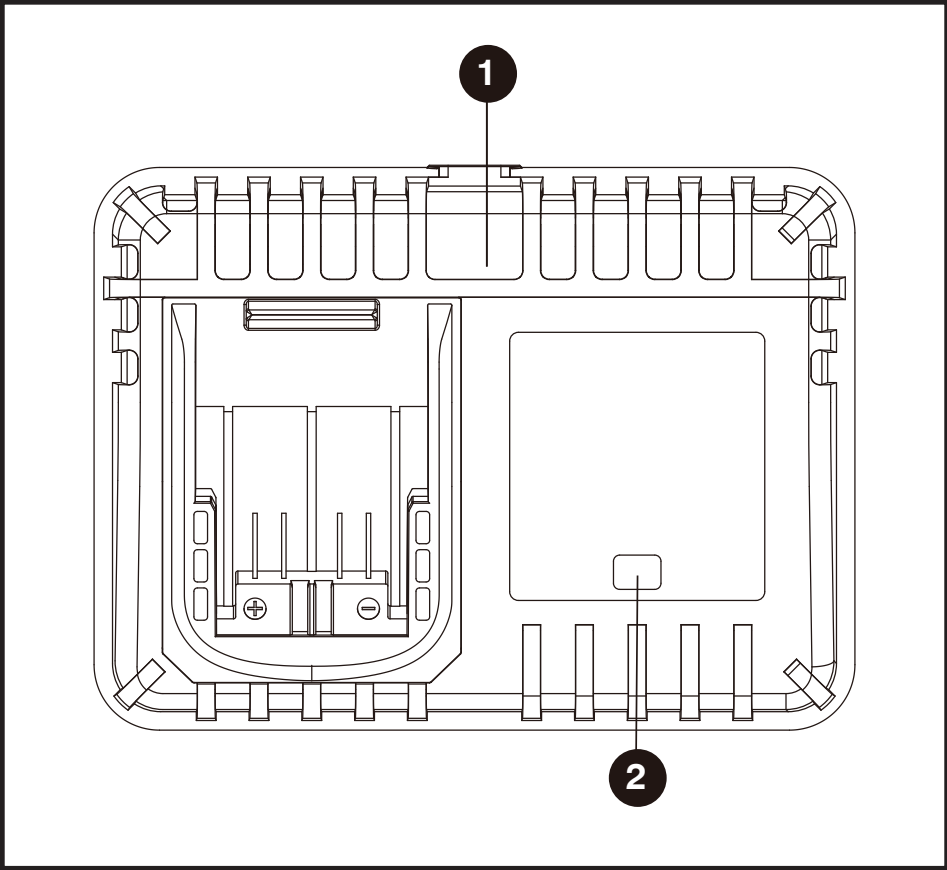
FR

P08

CARGADOR RÁPIDO DE 4A

ES

P12




COMPONENT LIST

1. CHARGER
2. CHARGE INDICATOR LIGHT

* Not all the accessories illustrated or described are included in standard delivery.

PRODUCT SAFETY GENERAL SAFETY WARNINGS

 **WARNING:** This product can expose you to chemicals including lead and Di(2-ethylhexyl) phthalate (DEHP) which are known to the State of California to cause cancer and birth defects or other reproductive harm. For more information go to www.P65Warnings.ca.gov.

INFORMATION FOR RADIATED EMISSION

This device complies with Canadian ICES-001.
This device complies with Part 15 of the FCC Rules.
Operation is subject to the following two conditions:
(1) This device may not cause harmful interference, and
(2) This device must accept any interference received, including interference that may cause undesired operation.

Warning: Changes or modifications to this unit not expressly approved by the party responsible for compliance could void the user's authority to operate the equipment.

- NOTE: This equipment has been tested and found to comply with the limits for a Class B digital device, pursuant to Part 15 of the FCC Rules. These limits are designed to provide reasonable protection against harmful interference in a residential installation. This equipment generates, uses and can radiate radio frequency energy and, if not installed and used in accordance with the instructions, may cause harmful interference to radio communications. However, there is no guarantee that interference will not occur in a particular installation. If this equipment does cause harmful interference to radio or television reception, which can be determined by turning the equipment off and on, the user is encouraged to try to correct the interference by one or more of the following measures:

- Reorient or relocate the receiving antenna.
- Increase the separation between the equipment and receiver.
- Connect the equipment into an outlet on a circuit different from that to which the receiver is connected.
- Consult the dealer or an experienced radio/TV technician for help.

SYMBOLS



Read the operator's manual.



Warning



For indoor use only



Fuse



Double insulation





Positive terminal



Negative terminal

EN

TECHNICAL DATA

Voltage		120V ~ 60Hz
Output voltage		20V  4A
Charging current		4.0A
Rated power		95W
Charge battery		Li-Ion
Charging time		
	2.0Ah (DXB2)	35 mins
	4.0Ah (DXB4)	68 mins
	5.0Ah (GXB5)	78 mins
Battery capacity		2.0Ah / 4.0Ah / 5.0Ah
Protection class		 /II
Machine weight		0.88 lbs (0.4 kg)

For the technical data of the types, the number of cells and the rated capacity of the batteries that can be charged, please refer the nameplate of the battery pack supplied by Cat[®].

CHARGING PROCEDURE



NOTE: Before using the tool, read the instruction book carefully.

CHARGING INSTRUCTIONS

1. CHARGING YOUR BATTERY PACK

WARNING: The charger and battery pack are specifically designed to work together so do not attempt to use any other devices. Never insert or allow metallic objects into your charger or battery pack connections because an electrical failure and hazard will occur.

2. BEFORE USING YOUR CORDLESS TOOL

Your battery pack is UNCHARGED and you must charge once before use.








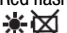
3. HOW TO CHARGE YOUR BATTERY (SEE FIG. A) CHARGING PROCEDURE

- 1) Plug the charger into an appropriate outlet. The light will be green.
- 2) Slide the battery pack into the charger, the light will turn to red to indicate the charging process has started.
- 3) When charging is completed, the light will turn to green. The pack is now fully charged, unplug the charger and remove the battery pack.

WARNING: When battery charge runs out after continuous use or exposure to direct sunlight or heat, allow time for the battery to cool down before re-charging to achieve the full charge.

CHARGING INDICATOR

This charger is designed to detect some problems that can arise with battery packs. Indicator lights indicate problems (see table below). If this occurs, insert a new battery pack to determine if the charger is OK. If the new battery charges correctly, then the original pack is defective and should be returned to a service center or recycling service center. If the new battery pack displays the same problem as the original Battery Pack, have the charger tested at an authorized service center.

Light	ON/OFF flash	Status
Green on  	————	Charger plug in, live(No battery inserted)
Red on  	————	Charging
Green on  	————	Fully Charged
Green flash 	-----	Hot/Cold Delay
Red flash 	-----	Defective Battery

BATTERY TEMPERATURE PROTECTION

This charger has a battery temperature protection feature. When the charger detects a battery pack that is too hot or cold (the light will be green and flash), it automatically activates the protection circuit, and suspends charging until the battery pack has reached the correct temperature. The charging process will then automatically begin (the light will be red). This feature ensures maximum battery life.

DEFECTIVE BATTERY PACKS

This charger will detect a defective battery pack. When a defective battery pack is inserted into the charger, the charger will try to repair it. This process will last about 30 mins (the light will be red). If the repair is successful, the charger will automatically begin to charge the battery pack to the highest capacity possible (the light will be red). If the light becomes red and flash, the battery pack is dead.

IMPORTANT CHARGING NOTES:

1. For a new battery or a battery that has been in storage for sometime, please recharge the battery before use. If you want to store the battery for a long time, please fully charge the battery pack to ensure maximum battery life.
2. Longer life and better performance can be obtained if the battery pack is charged when the air temperature is between 18°C (64.4°F) and 24°C (75.2°F). Do not charge the battery pack in air temperatures below 0°C (32°F), or above 40°C (104°F).
3. Never freeze your charger or immerse charger in water or any other liquid.
4. When the battery pack fails to produce sufficient power on jobs that were previously done easily, please recharge you battery, do not continue to use under this condition. You may charge a partially used pack whenever you desire with no adverse affect on the battery pack.
5. When charging it is normal that the charger and battery pack may become warm to touch.
6. If the battery pack does not charge properly:
 - Check current at power outlet by plugging in another appliance.
 - Plug and unplug to check whether the charger is ok
 - Check whether the battery has been damaged
 - Move the charger and battery pack to a location where the surrounding air temperature is approximately 18°C-24°C (64.4°F-75.2°F).
 - If the charging problem persists, take the tool, battery pack and charger to an authorized service center.

- Under certain conditions, when the charger is plugged into the power supply, the exposed charging contacts inside the charger can be shorted by foreign material. Foreign materials of a conductive nature such as metallic particles should be kept away from charger cavities. Always unplug the charger from the power supply when there is no battery pack in the charger or before attempting to clean.

PROBLEM SOLUTION

1. I CANNOT FIT THE BATTERY INTO THE BATTERY CHARGER. WHY?

- a) Check if the charger and the battery pack are specifically designed for working together.
- b) The battery can be inserted into the charger only in one direction. Turn the battery around until it can be inserted into the slot, the indicator light should be red when the battery is charging.

2. REASONS FOR DIFFERENT CHARGING TIMES

The charging time can be affected by many reasons which are not defects in your product.

- a) If the battery pack is only partly discharged it may be re-charged in less than rated charging time.
- b) If the battery pack and ambient temperature are very cold/ hot, it may take longer to re-charge. Please find an appropriate environment with proper air temperature to start charging.
- c) If the battery pack is very hot, remove battery pack from the charger and allow battery pack to cool first to ambient temperature and then recharging can be started.

MAINTENANCE

Remove the plug from the socket before carrying out any adjustment, servicing or maintenance.

Your tool requires no additional lubrication or maintenance. Never use water or chemical cleaners to clean your tool. Wipe clean with a dry cloth. Always store your tool in a dry place.

If the supply cord is damaged, it must be replaced by the manufacturer, its service agent or similarly qualified persons in order to avoid a hazard.

FCC Part 15 Supplier's Declaration of Conformity

Product Description : Battery Charger

Model Number : DXC4

Trade Name : CAT[®]

This device complies with part 15 of the FCC Rules. Operation is subject to the following two conditions:

(1) This device may not cause harmful interference, and

(2) This device must accept any interference received, including interference that may cause undesired operation.

Responsible Party :

Positec USA, Inc.

10130 Perimeter Parkway, Charlotte, NC 28216 USA

Tel.: (704) 599-3711


Fax: (704) 599-6390

LISTE DES ÉLÉMENTS

1. CHARGEUR
2. TÉMOIN LUMINEUX

* Les accessoires illustrés ou décrits ne sont pas tous compris dans le cadre de la livraison standard.

SÉCURITÉ DU PRODUIT AVERTISSEMENTS GÉNÉRAUX CONCERNANT LA SÉCURITÉ

 **AVERTISSEMENT: Ce dispositif peut vous exposer aux produits chimiques notamment le plomb et le di-phthalate (de 2-éthylhexyle) (DEHP) qui sont reconnus dans l'État de Californie comme causant des cancers et des anomalies congénitales ou d'autres anomalies de la reproduction. Pour en savoir plus, veuillez consulter le site www.P65Warnings.ca.gov.**

INFORMATION POUR LES ÉMISSIONS RAYONNÉES

Cet appareil ISM est conforme à la norme NMB-001 du Canada.

Cet appareil est conforme au paragraphe 15 du règlement du FCC.

Son utilisation est soumise aux deux conditions suivantes :

- (1) Ce dispositif ne doit pas causer d'interférences nuisibles;
- (2) Ce dispositif doit accepter toute interférence reçue, y compris toute interférence pouvant causer un fonctionnement indésirable.

Avertissement: Tout changement ou toute modification à cet appareil qui n'est pas expressément approuvé par l'institution responsable de la conformité peut faire annuler le droit de l'utilisateur d'utiliser ce matériel.

REMARQUE: cet équipement a été testé et jugé conforme aux limites propres aux appareils numériques de Classe B, conformément au Paragraphe 15 du règlement du FCC.

Ces limites sont destinées à offrir une protection raisonnable contre les interférences nuisibles d'une installation résidentielle. Cet équipement produit, utilise et peut émettre des ondes radiofréquences et, s'il n'est pas installé et utilisé conformément aux directives du fabricant, peut causer des interférences nuisibles aux communications radio.

En fonction des installations réalisées, il n'est cependant pas garanti que toute interférence soit exclue. Si cet équipement cause des interférences nuisibles à toute réception radio ou télévision, ce qui peut être déterminé en allumant et éteignant l'équipement, l'utilisateur est encouragé à tenter de corriger ces interférences en prenant l'une ou plusieurs des mesures suivantes :

- Réorienter l'antenne de réception ou en changer l'emplacement;
- Augmenter la distance entre l'équipement et le récepteur;
- Brancher l'équipement à une prise située sur un circuit différent de celui sur lequel le récepteur est connecté;
- Contacter le détaillant ou consulter un technicien radio/télé qualifié.

SYMBOLES



Lisez les instructions d'utilisation avec précaution.



Avertissement



Pour usage à l'intérieur seulement



Fusible



Double isolation





Borne positive



Borne négative

DONNÉES TECHNIQUES

Tension	120V ~ 60Hz
Tension de sortie	20V  4A
Courant de chargement	4.0A
Puissance nominale	95W
Recharge les batteries	Li-Ion
Temps de recharge	
	2.0Ah (DXB2) 35 mins
	4.0Ah (DXB4) 68 mins
	5.0Ah (GXB5) 78 mins
Capacité du bloc-piles	2.0Ah / 4.0Ah / 5.0Ah
Classe de protection	 /II
Poids de la machine	0.88 lbs (0.4 kg)

Pour obtenir les caractéristiques techniques concernant les types, le nombre de cellules et la capacité nominale des batteries pouvant être chargées, veuillez consulter la plaque signalétique de la batterie fournie par Cat®.

PROCEDURE DE CHARGEMENT



REMARQUE: Avant d'utiliser cet outil, assurez-vous de lire attentivement le manuel d'utilisation.

INSTRUCTIONS DE CHARGE DE LA BATTERIE

1. PILE EN RECHARGE

AVERTISSEMENT: Le chargeur et la batterie sont spécifiquement conçus pour être utilisés ensemble, ne faites pas usage d'autres articles. N'insérez jamais d'objets métalliques et ne laissez pas non plus de tels objets entrer en contact avec les bornes de la batterie/chargeur. Ceci est dangereux et entraînera une panne du chargeur.

2. AVANT D'UTILISER VOTRE PONCEUSE

Votre bloc-pile n'est PAS CHARGÉ. Il faut donc le recharger une fois avant d'utiliser l'outil.

3. COMMENT RECHARGER LE BLOC-PILE (VOIR FIG. A) PROCEDURE DE CHARGEMENT

- 1) Brancher le chargeur sur une prise appropriée. le voyant deviendra vert.
- 2) Faites glisser la batterie dans le chargeur, le témoin lumineux passera au rouge pour indiquer que le processus de charge a commencé.
- 3) Lorsque la charge est terminée, le témoin lumineux passera au vert. La batterie est alors complètement chargée. Débranchez le chargeur et retirez la batterie.

AVERTISSEMENT: Lorsque la charge de la batterie s'épuise après une utilisation continue ou l'exposition directe à la lumière du soleil ou à une source de chaleur, laisser la batterie se refroidir avant la recharge pour atteindre la charge complète.

INDICATEUR DE CHARGEMENT

Ce chargeur est destiné à détecter certains problèmes susceptibles de survenir avec les blocs-piles. Les voyants lumineux indiquent des problèmes (voir tableau ci-dessous). Dans ce cas, insérez un nouveau bloc-pile pour déterminer si le chargeur fonctionne. Si la nouvelle batterie se charge correctement, cela signifie que le bloc d'origine est défectueux et qu'il doit être retourné à un centre de service ou à un centre de recyclage. Si le nouveau bloc-pile pose le même problème que le bloc-pile d'origine, faites tester le chargeur dans un centre de service agréé.

Lumière	Marche/ Clignotant	État
Vert ●	Allumé	Chargeur branché, activé (aucune pile insérée)

Rouge Allumé ●	_____	Batterie en charge
Vert clignotant ●	_____	Batterie pleine
Vert clignotant *	-----	Batterie Chaude/ Froide
Rouge clignotant *	-----	Batterie défectueuse

PROTECTION DE LA TEMPERATURE DE LA BATTERIE

Ce chargeur a une fonction de protection de la température de la batterie. Lorsque le chargeur détectera une batterie qui est trop chaude ou trop froide, (le voyant deviendra vert et clignotera), cela active automatiquement le circuit de protection, et interrompt la charge jusqu'à ce que la batterie ait atteint la température appropriée. Le processus de chargement commence alors automatiquement (le voyant deviendra rouge). Cette fonction garantit une durée de vie maximale de la batterie.

BLOCS-PILES DÉFECTUEUSE

Ce chargeur détectera une batterie défectueuse. Lorsqu'une batterie défectueuse est insérée dans le chargeur Ce processus dure environ 30 minutes (le voyant deviendra rouge); quand la réparation est terminée, le chargeur se met à charger automatiquement le bloc-pile à la plus grande capacité possible (le voyant deviendra rouge). Si le voyant devient rouge et clignotera, la batterie est morte.

REMARQUES IMPORTANTES RELATIVES AU CHARGEMENT:

1. Pour une nouvelle batterie ou une batterie qui a été stockée pendant un moment, veuillez recharger la batterie avant utilisation. Si vous voulez stocker la batterie pendant un long moment, veuillez recharger entièrement le bloc-pile pour assurer une durée de vie maximale de la batterie.
2. Il est possible de prolonger la durée de vie et d'améliorer la performance en chargeant le bloc-pile à une température de l'air ambiant comprise entre 18°C (64.4°F) et 24°C (75.2°F). Ne chargez pas le bloc-pile à une température de l'air ambiant inférieure à 0°C (32°F) ou supérieure à 40°C (104°F). C'est important, car cela peut éviter d'endommager sérieusement le bloc-pile.
3. Ne faites jamais geler votre chargeur ou ne l'immergez jamais dans l'eau ou dans tout autre liquide.
4. Quand le bloc-pile ne produit pas assez de courant pour des tâches qui étaient auparavant faciles à accomplir, veuillez recharger la batterie et cesser de

l'utiliser dans cette condition. Vous pouvez charger un bloc-pile partiellement utilisé quand vous le souhaitez sans effet adverse sur le bloc-pile.

5. Pendant le chargement, il est normal que le chargeur et le bloc-pile s'échauffent.
6. Si le bloc-pile ne se charge pas correctement:
 - vérifiez le courant à la prise en branchant un autre appareil.
 - branchez et débranchez pour vérifier si le chargeur fonctionne
 - vérifiez si la batterie a été endommagée
 - déplacez le chargeur et le bloc-pile vers un autre emplacement où la température de l'air ambiant est comprise entre 18^o C et 24^o C (64.4^oF et 75.2^oF).
 - si le problème de chargement persiste, apportez l'outil, le bloc-pile et le chargeur à un centre de service agréé.
 - dans certaines conditions, quand le chargeur est branché dans la prise de courant, les contacts de chargement exposés situés dans le chargeur peuvent être court-circuités par des matières étrangères. Les matières étrangères de nature conductrice, telles que les particules métalliques, doivent être tenues à l'écart des cavités du chargeur. Débranchez toujours le chargeur de la prise de courant quand il n'y a pas de bloc-pile dans le chargeur ou avant le nettoyage.

PROBLÈMES ET SOLUTIONS

1. POURQUOI NE PUIS-JE PAS INSÉRER LE BLOC-PILE DANS LE CHARGEUR?

- a) Le chargeur et les outils contenus dans cet emballage sont spécialement conçus pour fonctionner ensemble.
- b) Le bloc-pile ne peut être insérée dans le chargeur que dans un sens. Retournez celui-ci jusqu'à ce qu'il s'insère correctement. Le rough doit clignoter quand la pile est en charge.

2. QUELLES SONT LES RAISONS DES DIFFÉRENTS TEMPS DE CHARGE

Le temps de charge peut être affecté par de nombreux paramètres sans que votre produit soit défectueux

- a) Si la batterie n'est déchargée que partiellement elle peut être rechargée en moins du temps de charge prévu.
- b) Si la batterie et la température ambiante sont très froides/chaudes, le temps de recharge peut s'allonger. Veuillez trouver un environnement approprié avec la température de l'air appropriée pour commencer à

charger.

- c) Si la batterie est très chaude, enlever la batterie du chargeur et laisser la laisser se refroidir à la température ambiante, puis la recharge peut commencer.

ENTRETIEN

Retirez la prise de la prise murale avant d'effectuer n'importe quel travail de réglage, de réparation ou d'entretien.

Votre outil ne nécessite aucune lubrification ou entretien supplémentaire. N'utilisez jamais de l'eau ou des nettoyants chimiques pour nettoyer l'outil. Essayez-le avec un chiffon sec. Toujours entreposer votre outil électrique dans un endroit sec.

Si le cordon d'alimentation est endommagé, il doit être remplacé par le fabricant, son agent de réparation ou d'autres personnes professionnelles afin d'éviter tout danger.

Section 15 des réglementations de la FCC Déclaration de conformité du fournisseur

Description de l'appareil: Chargeur

Numéro du modèle: DXC4

Nom commercial: CAT[®]

Cet appareil est conforme à la section 15 des Réglementations de la FCC.

Son utilisation est sujette aux deux conditions suivantes:

- (1) Cet appareil ne doit pas provoquer d'interférences nuisibles, et**
- (2) Cet appareil doit accepter toute autre interférence reçue, y compris les interférences pouvant entraîner un fonctionnement non désiré.**

Partie responsable:

Positec USA, Inc.

10130 Perimeter Parkway, Charlotte, NC 28216 USA

Tel.: (704) 599-3711


Fax: (704) 599-6390

LISTA DE COMPONENTES

1. CARGADOR
2. LUZ INDICADORA

* No todos los accesorios ilustrados o descritos se incluyen junto con el producto estándar.

SEGURIDAD DEL PRODUCTO ADVERTENCIAS DE SEGURIDAD GENERALES PARA LA

 **ADVERTENCIA:** Este producto puede exponerlo a sustancias químicas, como plomo y di (2-etilhexilo) ftalato (DEHP), que el estado de California reconoce como causantes de cáncer y defectos de nacimiento u otros daños reproductivos. Para más información visite www.P65Warnings.ca.gov.

INFORMACIÓN PARA EMISIONES RADIADAS

Este dispositivo cumple con la Canadiense de las normas de la ICES-001.

Este dispositivo cumple con la sección 15 de las normas de la FCC.

Su operación está sujeta a las siguientes dos condiciones:

- (1) Este dispositivo no puede causar interferencia dañina y
- (2) Este dispositivo debe aceptar cualquier interferencia que reciba, incluyendo aquella interferencia que podría producir una operación no deseada.

Advertencia: Los cambios o las modificaciones que se realicen a esta unidad sin aprobación expresa del tercero responsable del cumplimiento pueden anular la autorización del usuario para operar el equipo.

- NOTA: Este equipo ha sido probado y se ha encontrado que cumple con los límites establecidos para dispositivos digitales Clase B, en conformidad con la Parte 15 del Reglamento de la FCC.

Estos límites están diseñados para ofrecer un nivel razonable de protección contra la interferencia dañina en instalaciones residenciales. Este equipo genera, utiliza y puede emitir energía de radiofrecuencia y, si no se instala y utiliza de acuerdo a las instrucciones proporcionadas, puede producir una interferencia dañina a la comunicación radial.

Sin embargo, no existen garantías de que no ocurra interferencia alguna en una instalación en particular. Si este equipo produce interferencia dañina a su recepción radial y de televisión, lo que puede ser determinado al apagar y volver a encender el equipo, se pide al usuario que corrija la interferencia implementando una o más de las siguientes medidas:

- Cambie la orientación o el lugar donde está ubicada la antena receptora.
- Aumente el espacio que separa al equipo del receptor.
- Conecte el equipo a una toma de corriente que esté en un circuito diferente al circuito al que está conectado el receptor.
- Consulte con el concesionario o con un técnico de radio y televisión con experiencia que pueda ayudarle.

SÍMBOLOS



Lea el manual del operario.



Advertencia



Úsela en el interior solamente



Fusible



Doble aislamiento





Terminal positiva



Terminal negativa

DATOS TÉCNICOS

Voltaje		120V ~ 60Hz
Tensión de salida		20V  4A
Corriente de carga		4.0A
Potencia nominal		95W
Carga de batería		Li-Ion
Tiempo de carga		
	2.0Ah (DXB2)	35 mins
	4.0Ah (DXB4)	68 mins
	5.0Ah (GXB5)	78 mins
Capacidad de la batería		2.0Ah / 4.0Ah / 5.0Ah
Clase de protección		 /II
Peso de la máquina		0.88 lbs (0.4 kg)

Por favor consulte la placa de identificación del paquete de batería suministrado por Cat[®] respecto a los datos técnicos de los tipos, número de celdas y capacidad nominal de las baterías que se pueden cargar.

PROCEDIMIENTO DE CARGA



NOTA: Antes de usar la herramienta, lea atentamente el manual de instrucciones.

INSTRUCCIONES DE CARGA

1. ANTES DE UTILIZAR LA HERRAMIENTA



ADVERTENCIA: El cargador y las baterías están diseñados especialmente para funcionar juntos; por lo tanto, no intente utilizar otros dispositivos. Nunca inserte o permita que objetos metálicos se introduzcan en el cargador o en las conexiones de las baterías, dado que ello provocará una falla eléctrica y situación de peligro.

2. ANTES DE UTILIZAR LA HERRAMIENTA

Su batería está DESCARGADA y debe cargarla antes de usarla.

3. CÓMO CARGAR SU PAQUETE DE BATERÍA (VER FIG. A) PROCEDIMIENTO DE CARGA

1) Conecte el cargador en el tomacorriente correcto. La luz será verde.

2) Deslice el paquete de batería en el cargador, la luz se encenderá de color rojo para indicar que comenzó el proceso de carga.

3) Cuando se complete la carga, la luz se volverá verde. El paquete ahora está completamente cargado, desconecte el cargador y retire el paquete de batería.



ADVERTENCIA: Si se agota la carga de la batería debido al uso continuado o la exposición a la luz solar directa o el calor, permita un tiempo para que la batería se enfríe antes de volver a cargar para lograr la carga completa.

INDICADOR DE CARGA

Este cargador está diseñado para detectar algunos problemas que puedan presentarse con las baterías. Los problemas se señalan por medio de luces indicadoras (ver la tabla a continuación). Si esto ocurre, introduzca una batería nueva para determinar si el cargador está bien. Si la nueva batería carga correctamente, la batería original está defectuosa y se debe devolver a un centro de servicio o de servicio de reciclaje. Si la batería nueva muestra el mismo problema que la batería original, haga probar el cargador en un centro de servicio autorizado.

LUZ	ON/ Parpadeo	Condición
Luz verde encendida	_____	Enchufe del cargador incorporado, (sin batería incluida)

Luz roja encendida	_____	Carga
Luz verde encendida	_____	Carga completa
Luz verde parpadeando	-----	Protector de temperatura frío/calor
Luz roja parpadeando	-----	Batería defectuosa

PROTECCIÓN DE TEMPERATURA DE BATERÍA

Este cargador tiene una función de protección de temperatura de batería. Cuando el cargador detecta un paquete de batería que está demasiado caliente o frío (la luz será verde y parpadea), activa automáticamente el circuito de protección, y suspende la carga hasta que el paquete de batería alcanzó la temperatura correcta. El proceso de carga empezará entonces automáticamente (la luz será roja). Esta característica garantiza una máxima vida de la batería.

DEFECTIVE BATTERY PACKS

Este cargador detectará un paquete de batería defectuoso. Cuando se inserta un paquete de batería defectuoso en el cargador, éste tratará de repararla. Este proceso durará aproximadamente 30 minutos (la luz será roja); cuando se termina la reparación, automáticamente empezará la carga de la batería hasta su capacidad más alta posible (la luz será roja). Si la luz se vuelve rojo y parpadeará, el paquete de la batería está descargada.

NOTAS IMPORTANTES SOBRE LA CARGA:

- En el caso de una batería nueva o una batería que ha estado almacenada durante algún tiempo, recárguela antes de usarla. Si desea almacenar la batería por un largo período de tiempo, cárguela completamente para garantizar su máxima vida útil.
- Más larga vida y mejor desempeño se pueden obtener si se carga la batería cuando la temperatura ambiente está entre 18°C (64.4°F) y 24°C (75.2°F). No cargue la batería a temperaturas ambiente menores de 0°C (32°F), o mayores de 40°C (104°F). Esto es importante ya que puede evitar daños graves a la batería.
- Nunca congele su cargador ni lo sumerja en agua ni en ningún otro líquido.
- Cuando la batería no produce suficiente energía en trabajos donde previamente lo hacía con facilidad, recárguela, no continúe usándola bajo

esas condiciones. Usted puede cargar una batería parcialmente usada cuando lo desee sin afectar negativamente la batería.

5. Cuando se carga una batería, es normal que el cargador y la batería se pongan calientes al tacto.
6. Si la batería no carga correctamente:
 - Revise el tomacorriente conectando otro artefacto eléctrico.
 - Conecte y desconecte para revisar si el cargador está bien
 - Revise si la batería se ha dañado
 - Traslade el cargador y la batería a un sitio donde la temperatura ambiente sea aproximadamente 18°C-24°C (64.4°F-75.2°F).
 - Si persiste el problema de carga, lleve la herramienta, la batería y el cargador a un centro de servicio autorizado.
 - Bajo ciertas condiciones, cuando se conecta el cargador al suministro de energía, los contactos de carga expuestos dentro del cargador se pueden poner en corto por culpa de algún material extraño. Los materiales extraños de naturaleza conductora, tales como las partículas metálicas, se deben mantener alejadas de las cavidades del cargador. Siempre desconecte el cargador del suministro de energía cuando no haya una batería en él o antes de intentar limpiarlo.

RESOLUCIÓN DE PROBLEMAS

1. NO PUEDO COLOCAR LA BATERÍA EN EL CARGADOR. POR QUÉ?

- a) El cargador y las herramientas de este paquete están diseñados específicamente para trabajar juntos.
- b) La batería se inserta en el cargador en una sola dirección. Dé vuelta la batería hasta que pueda ser insertada en la ranura, la luz roja debe parpadear mientras la batería se está cargando.

2. RAZONES DE LOS DISTINTOS TIEMPOS DE CARGA

El tiempo de carga puede ser afectado por varias razones que no implican defectos en su producto.

- a) Si el paquete de batería sólo está descargado parcialmente se puede volver a recargar en menos del tiempo de carga nominal.
- b) Si el paquete de batería y la temperatura ambiente están muy fríos/calientes, puede tomar más tiempo volver a cargar. Por favor encuentre un ambiente apropiado con temperatura de aire adecuada para comenzar a cargar.
- c) Si el paquete de la batería está demasiado caliente, retire el paquete de la batería del cargador y permita

que el paquete de batería se enfríe a temperatura ambiente y después se puede iniciar la recarga.

MANTENIMIENTO

Extraiga el enchufe de la toma eléctrica antes de llevar a cabo cualquier reparación o ajuste.

Su herramienta no requiere lubricación ni mantenimiento adicional. Nunca elee agua o productos químicos para limpiar su herramienta. Use simplemente un paño seco. Siempre guarde su cargador en un lugar seco. Si el cable de alimentación se encuentra dañado deberá ser reemplazado por el fabricante, su agente de servicio o algún otro profesional igualmente calificado para llevar a cabo dichas operaciones, con el fin de evitar riesgos.

FCC Parte 15 Declaración de Conformidad del Proveedor

Descripción del producto: Cargador

Número de Modelo: DXC4

Nombre comercial: CAI®

Este dispositivo cumple con la parte 15 de las Reglas FCC.

La operación está sujeta a las siguientes dos condiciones:

- (1) Este dispositivo no puede causar interferencia dañina, y**
- (2) Este dispositivo debe aceptar cualquier interferencia recibida, incluyendo la interferencia que puede causar la operación indeseada.**

Parte Responsable:

Positec USA, Inc.
10130 Perimeter Parkway, Charlotte, NC 28216 USA
Tel.: (704) 599-3711
Fax: (704) 599-6390

CAT[®]



www.catpowertools.com



©2021 Caterpillar. CAT, CATERPILLAR, their respective logos, "Caterpillar Yellow," the "Power Edge" trade dress as well as corporate and product identity used herein, are trademarks of Caterpillar and may not be used without permission. Positec Group Limited, a licensee of Caterpillar Inc