



SERVICES D'INSTALLATION DISPONIBLES!*

Vous avez besoin d'un coup de main?

Laissez notre équipe de professionnels s'occuper de l'installation pour vous!

GOCONFIGURE
888-888-5424

*Les services d'installation ne sont disponibles que pour les clients des États-Unis.

durée de montage moyenne à 2 personnes

ENVIRON

14

HEURES

la durée de montage peut varier en fonction du niveau de compétence

Avant de commencer

POUR UN MONTAGE RAPIDE ET FACILE

VOUS TROUVEREZ LES INSTRUCTIONS EN 3D POUR CE PRODUIT DANS

BILT.

TÉLÉCHARGEZ L'APPLICATION GRATUITE



Pour obtenir le manuel de montage le plus récent, pour enregistrer votre ensemble ou pour commander des pièces de rechange, veuillez visiter

www.backyarddiscovery.com

CONSERVEZ CE MANUEL DE MONTAGE POUR TOUTE RÉFÉRENCE ULTÉRIEURE EN CAS DE COMMANDE DE PIÈCES DE RECHANGE.



POUTRE DE BALANÇOIRE - W4L12838

BLOC SB 9 " - W4L08962

POTEAU - W4L12809

POTEAU - W4L12811

POTEAU - W4L08475

POTEAU - W4L12812

POTEAU - W4L08476

POTEAU - W4L08484

POTEAU - W4L08487

POTEAU - W4L12826

POTEAU - W4L12810

POTEAU - W4L08553

POTEAU - W4L08696

POTEAU - W4L12828

POTEAU - W4L08746

SOUTIEN ANGULAIRE - W4L08458

POTEAU - W4L08522

RAIL GAUCHE - W4L12830

RAIL DROIT - W4L12831

SUPPORT DE SOL - W4L12807

CALE ANGULAIRE - W4L08494

CALE DE SOUTIEN ANGULAIRE -
W4L12935

SUPPORT D'EXTRÉMITÉ -
W4L11379



CALE ANGULAIRE - W4L11378

MONTANT GAUCHE - W4L12840

MONTANT DROIT - W4L12841

POTEAU - W4L08495

POTEAU - W4L08503

POTEAU - W4L08504

SUPPORT MURAL - W4L13101

SUPPORT MURAL - W4L12822

SUPPORT MURAL - W4L12824

SUPPORT MURAL - W4L12801

CALE TRANSVERSALE - W4L12821

CALE TRANSVERSALE - W4L12915

SUPPORT MURAL - W4L12804

SUPPORT MURAL - W4L12842

PLINTHE - W4L12885

SUPPORT MURAL - W4L12843

SUPPORT MURAL - W4L08481

SUPPORT MURAL - W4L08486

SUPPORT MURAL - W4L08490

SUPPORT MURAL - W4L08491

SUPPORT MURAL - W4L08492



SUPPORT MURAL - W4L08545

SUPPORT MURAL - W4L08546

PLINTHE - W4L12820

SUPPORT MURAL - W4L12825

PLANCHE DE PLATEFORME - W4L12803

SUPPORT MURAL - W4L08560

SUPPORT MURAL - W4L12815

RAIL DE PLATEFORME -
W4L12816

PLANCHE DE PLATEFORME -
W4L08698

PLANCHE DE
PLATEFORME - W4L12805

PLANCHE D'ENTRÉE - W4L12817

PLINTHE - W4L12819

SUPPORT MURAL - W4L08485

PLANCHE DE PLATEFORME - W4L12818

PLINTHE - W4L12827

PLANCHE D'ARC DE TOBOGGAN -
W4L12813

PLANCHE DE SOL - W4L11380

LATTE MURALE - W4L12829

SUPPORT DE SOL - W4L08479

SUPPORT DE SOL - W4L08482

SUPPORT DE SOL - W4L08483

SUPPORT DE TOIT - W4L08513

SUPPORT DE TOIT - W4L08518



SUPPORT DE TOIT - W4L08519

SUPPORT DE TOIT - W4L08520

SUPPORT DE TOIT - W4L08521

CHEVRON - W4L08526

CHEVRON - W4L08527

SUPPORT MURAL - W4L08533

SUPPORT DE TOIT - W4L08541

SUPPORT DE SOL - W4L08562

PLANCHE DE PLATEFORME - W4L08563

SUPPORT DE SOL - W4L12800

SUPPORT DE SOL - W4L12888

SUPPORT DE SOL - W4L08700

SUPPORT DE SOL - W4L12823

ECHELON - W4L06609

PLANCHE DE FIXATION - W4L12839

SUPPORT MURAL - W4L08496

SUPPORT DE SOL - W4L12844

SUPPORT DE SOL - W4L12845

PLANCHE DE FIXATION - W4L12836

PLANCHE DE SOL - W4L12808

LATTE MURALE - W4L08561

PLANCHE DE SOL - W4L12916

PLANCHE DE SOL - W4L12917

PLANCHE DE SOL - W4L12918

PLANCHE DE SOL - W4L12919



LATTE MURALE - W4L08046

PLANCHE DE SOL - W4L08489

PLANCHE DE SOL - W4L08038

PLANCHE MURALE - W4L08530

PLANCHE MURALE - W4L08531

PLANCHE MURALE - W4L08532

PLANCHE MURALE - W4L08536

LATTE MURALE - W4L08544

PLANCHE DE MUR D'ESCALADE -
W4L12832

PLANCHE DE MUR D'ESCALADE - W4L12833

PLANCHE DE MUR D'ESCALADE - W4L12834

PLANCHE D'EXTRÉMITÉ DE MUR
D'ESCALADE - W4L12835

PLANCHE DE MUR D'ESCALADE -
W4L12837

PLANCHE DE REMPLISSAGE DE
TOURELLE - W4L11445

PLANCHE DE SOL - W4L11558

SUPPORT ARRIÈRE - W4L11417

BAS DE FENETRE - W4L08538

COTE FENETRE - W4L08539

TAQUET DE MUR D'ESCALADE - W4L12847

TAQUET DE CHEVRON -
W4L11446

LATTE MURALE - W4L08506

LATTE MURALE - W4L08047

LATTE MURALE - W4L08512

SUPPORT DE POUTRE DE
BALANÇOIRE - W4L11377

SUPPORT DE SOL - W4L08466

PLANCHE MURALE -
W4L12846

PLANCHE DE SOL - W4L12806

PLANCHE DE SOL - W4L12814



POTEAU - W2A02902

PANNEAU MURAL DROIT -
W2A02903

PANNEAU MURAL DROIT - W2A02904

PANNEAU MURAL - W2A02906

MUR DE FORT ARRIERE - W2A02905

PANNEAU MURAL - W2A02907

PANNEAU MURAL - W2A02909

PANNEAU MURAL - W2A02908

PANNEAU MURAL DE FENÊTRE
GAUCHE - W2A02910

PANNEAU MURAL DE FENÊTRE
DROITE - W2A02911

PANNEAU DE TOIT - W2A02182

PANNEAU DE TOIT - W2A020184



PANNEAU DE TOIT - W2A02185

PANNEAU DE TOIT - W2A02186

PANNEAU DE TOIT - W2A02189

PANNEAU DE SOL - W2A02900

PANNEAU DE SOL - W2A02227

PANNEAU DE SOL - W2A02228

PANNEAU DE SOL - W2A02229

PANNEAU DE SOL - W2A02230



Identification des pièces

Composants en bois (pas à l'échelle)

PANNEAU DE SOL - W2A02248

PANNEAU DE SOL - W2A02912

PANNEAU DE SOL - W2A02913

PANNEAU DE FRONTON - W2A02914



BOULON WH BLK

BOULON WH BLK

BOULON WH BLK

BOULON WH BLK

BOULON WH BLK

BOULON WH BLK

BOULON WH BLK

BOULON WH BLK

BOULON WH BLK

BOULON WH BLK

BOULON WH BLK

BOULON WH BLK

BOULON WH BLK

ÉCROU À MANCHON WH BLK

ÉCROU À MANCHON WH BLK



BOULON WH BLK

VIS TIREFOND WH BLK

BOULON WH BLK

VIS TIREFOND WH BLK

BOULON WH BLK

VIS TIREFOND WH BLK

BOULON WH BLK

BOULON WH BLK

VIS TIREFOND WH BLK

BOULON WH BLK

VIS TIREFOND WH BLK

BOULON HEXAGONAL BLK

ÉCROU À MANCHON WH BLK

VIS TIREFOND WH BLK

BOULON HEXAGONAL SD

BOULON PTH BLK

ÉCROU
ENCASTRÉ SD

ÉCROU
ENCASTRÉ BLK

ÉCROU
ENCASTRÉ BLK



Identification des pièces

Composants matériels



H100203 | VIS PFH BLK
(x4) | 8x1/2



H100380 | VIS PFH BLK
(x35) | 8x1 1/8



H100387 | VIS PFH BLK
(x336) | 8x1-1/4



H100200 | VIS PFH BLK
(x299) | 8x1 1/2



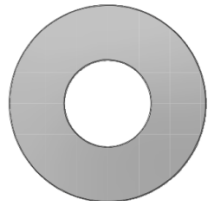
H100382 | VIS PFH BLK
(x14) | 8x1 3/4



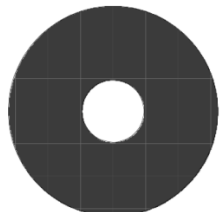
H100391 | VIS PFH BLK
(x116) | 8x2



H100362 | VIS PFH BLK
(x9) | 8x3



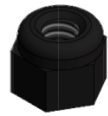
H100703 | RONDELLE PLATE SD
(x13) | 11x25



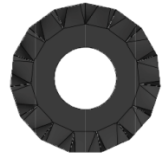
H100478 | RONDELLE PLATE BLK
(x4) | 8x27



H100630 | RONDELLE PLATE BLK
(x11) | 8x19



H100653 | FREIN D'ECROU BLK
(x11) | 1/4



H100198 | RONDELLE DE VERROUILLAGE EXT BLK
(x206) | 8x19



H100474 | RONDELLE PLATE BLK
(x9) | 9x18



H100477 | RONDELLE FENDUE BLK
(x4) | 5/16



H100400 | RONDELLE DE VERROUILLAGE EXT BLK
(x10) | 8x15



H100746 | VIS PWH SD
(x150) | 10x1 1/4



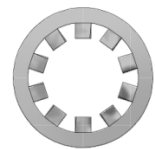
H100736 | VIS PWH SD
(x1) | 8x1 5/8



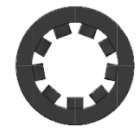
H100408 | VIS PWH BLK
(x2) | 8x1/2



H100392 | VIS PWH BLK
(x76) | 8x3/4



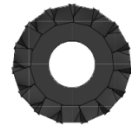
H100708 | RONDELLE DE VERROUILLAGE INT SD
(x13) | 10x18



H100473 | RONDELLE DE VERROUILLAGE INT BLK
(x28) | 8x15



H100199 | RONDELLE DE VERROUILLAGE EXT BLK
(x15) | 12x19



H100405 | RONDELLE DE VERROUILLAGE EXT BLK
(x14) | 6x15



CLÉ TORX

DOUILLE TORX

DOUILLE TORX

CLE TORX

POSEUR DE VIS



Identification des pièces

Accessoires (pas à l'échelle)



A100118 | POIGNEE METALLIQUE VERTE 381 c/c
(x4)



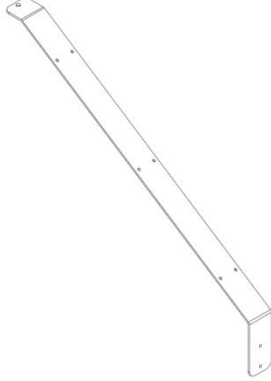
A100164 | ÉTIQUETTE D'IDENTIFICATION DE BYD (LARGE) 3 À 10 ANS
(x1)



A100134 | POIGNÉE VERTE 816 C/C
(x2)



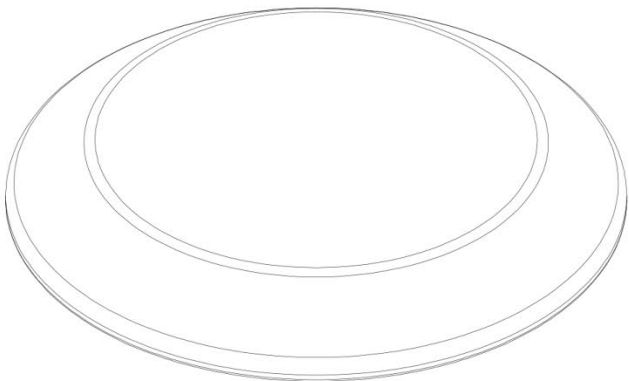
A100178 | PIQUET DE SOL MÉTALLIQUE MARRON
(x8)



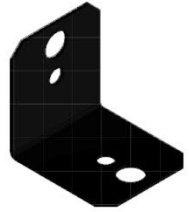
A4M00842 | NERVURE DE TOIT MÉTALLIQUE COMPLÈTE
(x8)



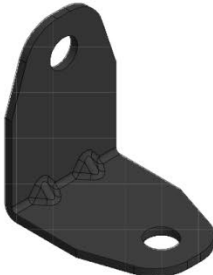
A100314 | ÉTIQUETTE DE RÉVISION « A »
(x1)



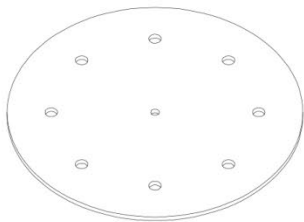
A6P00239 | FAÏTIÈRE DE TOIT EN PLASTIQUE ROND
(x1)



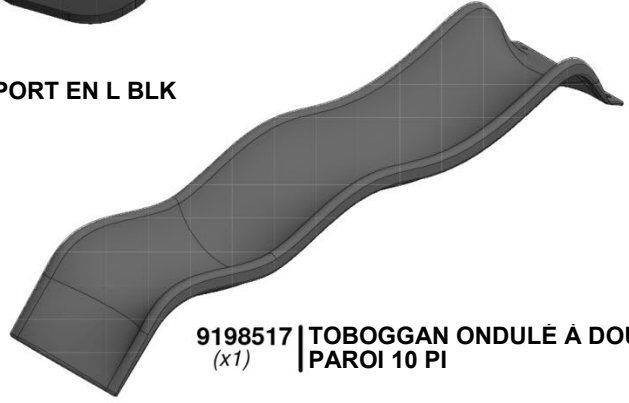
A4M00555 | SUPPORT EN L 90° - BLK
(x4)



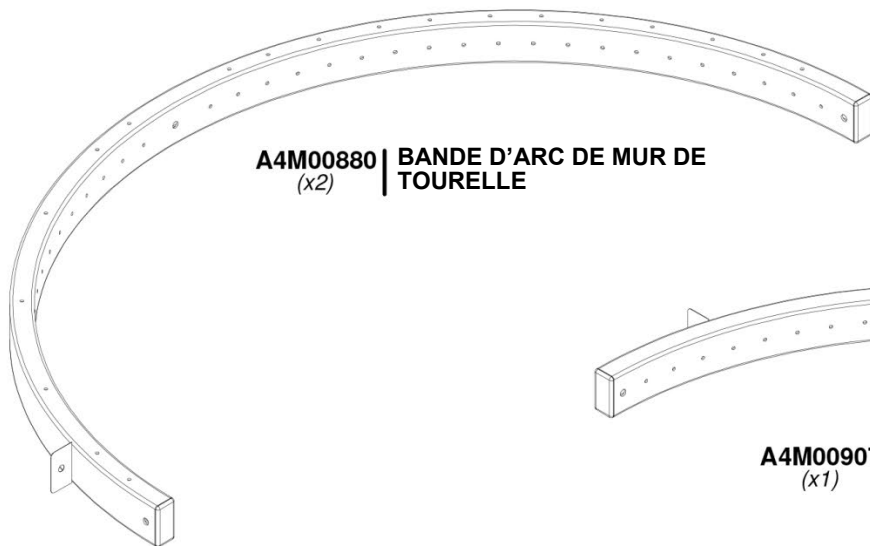
A4M00615 | SUPPORT EN L BLK
(x3)



A4M00844 | PLAQUE DE CONNEXION DE NERVURE DE TOIT RONDE
(x1)



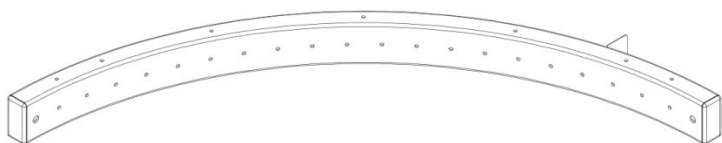
9198517 | TOBOGGAN ONDULÉ À DOUBLE PAROI 10 PI
(x1)



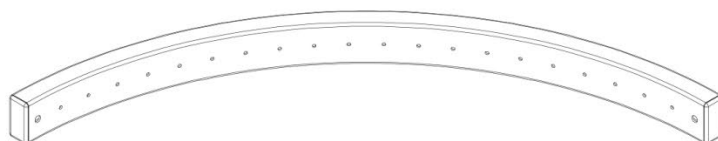
A4M00880 | BANDE D'ARC DE MUR DE TOURELLE
(x2)



A4M00907 | BANDE D'ARC DE MUR DE TOURELLE
(x1)



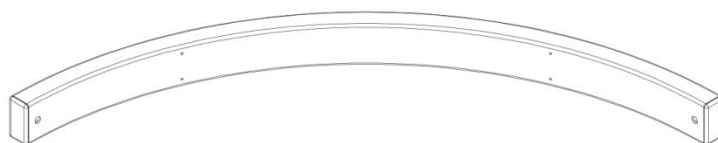
A4M00881 | SUPPORT DE SOL DE TOURELLE QUART ROND
(x2)



A4M00883 | SUPPORT DE SOL DE TOURELLE QUART ROND
(x1)



A4M00896 | BANDE D'ARC DE MUR DE TOURELLE
(x1)

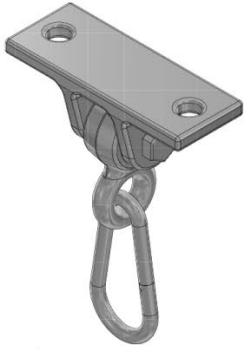


A4M00897 | SUPPORT DE SOL DE TOURELLE QUART ROND
(x2)

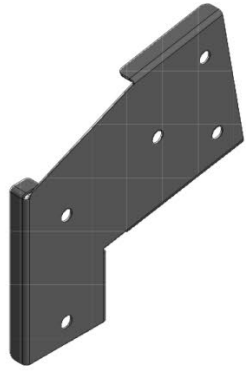


Identification des pièces

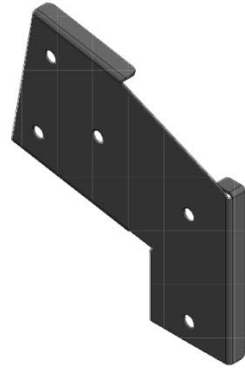
Accessoires (pas à l'échelle)



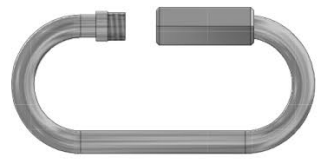
A4M00926 | CROCHET DUCTILE SIMPLE SD
(x6)



A100325 | SUPPORT D'EXTENSION DE POUTRE DE BALANÇOIRE - GAUCHE
(x1)



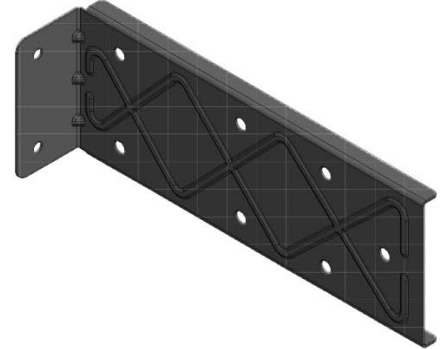
A100326 | SUPPORT D'EXTENSION DE POUTRE DE BALANÇOIRE - DROIT
(x1)



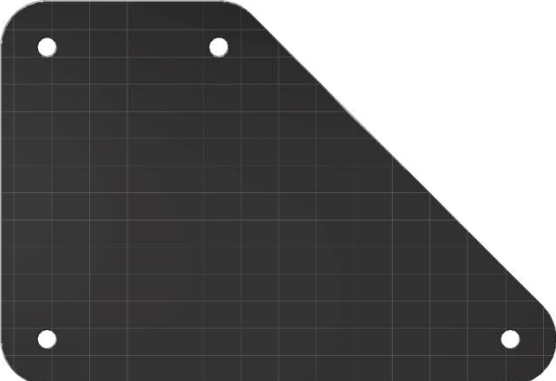
A4M00927 | LIEN RAPIDE SD
(x4)



A6P00253 | SIÈGE DE BALANÇOIRE 26"
(x1)



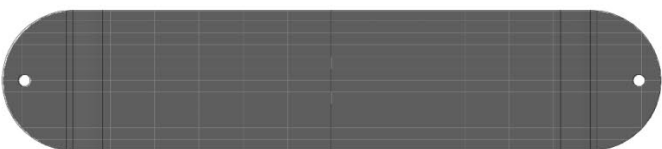
A4M00993 | SUPPORT D'EXTENSION DE POUTRE DE BALANÇOIRE
(x2)



A4M00827 | CALE TRIANGULAIRE - BLK
(x4)



A4M01012 | CALE ANGULAIRE MÉTALLIQUE
(x2)



A6P00362 | BALANÇOIRE A SIEGE SOUPLE HD 26"
(x2)



A6P00036 | PIERRE HC VERTE N° 1
(x6)



A6P00037 | PIERRE HC VERTE N° 2
(x7)



A4M01005 | CHAINE VERTE 7 mm x 1452 mm (57 "
(x4)

B4 | POTEAU - W4L12811
(x1) | 3"x3"x59" (76x76x1500)

B5 | POTEAU - W4L12812
(x1) | 3"x3"x69 3/4" (76x76x1771)

G1 | SUPPORT MURAL - W4L12822
(x1) | 1"x5 1/4"x77 3/8" (24x134x1964)

H28 | SUPPORT DE SOL - W4L12823
(x1) | 1"x3 3/8"x52 1/8" (24x86x1324)

G9 | PLINTHE - W4L12885
(x1) | 1"x5 1/4"x79 1/4" (24x134x2014)

A4M00827 | CALE TRIANGULAIRE - BLK
(x2)



H100480 | BOULON WH BLK
(x1) | 5/16x4 3/4



H100415 | BOULON WH BLK
(x6) | 5/16x3 3/4



H100416 | BOULON WH BLK
(x4) | 5/16x3



H100382 | VIS PFH BLK
(x2) | 8x1 3/4



H100379 | ÉCROU ENCASTRÉ
BLK
(x11) | 5/16



H100198 | RONDELLE DE
VERROUILLAGE EXT BLK
(x7) | 8x19



REMARQUE :

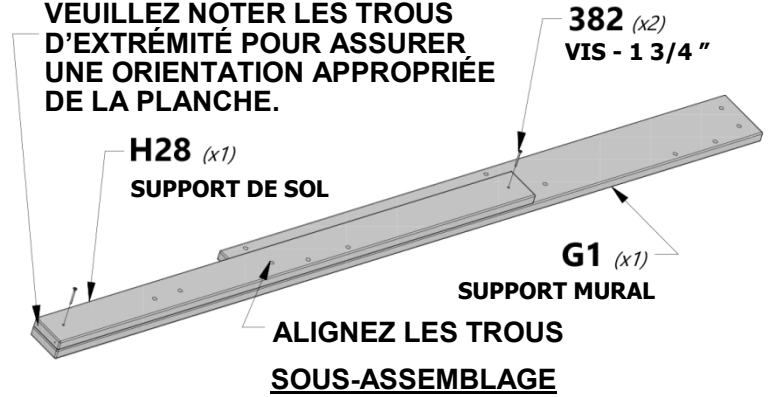
MONTEZ LE SOUS-ASSEMBLAGE EN PREMIER.



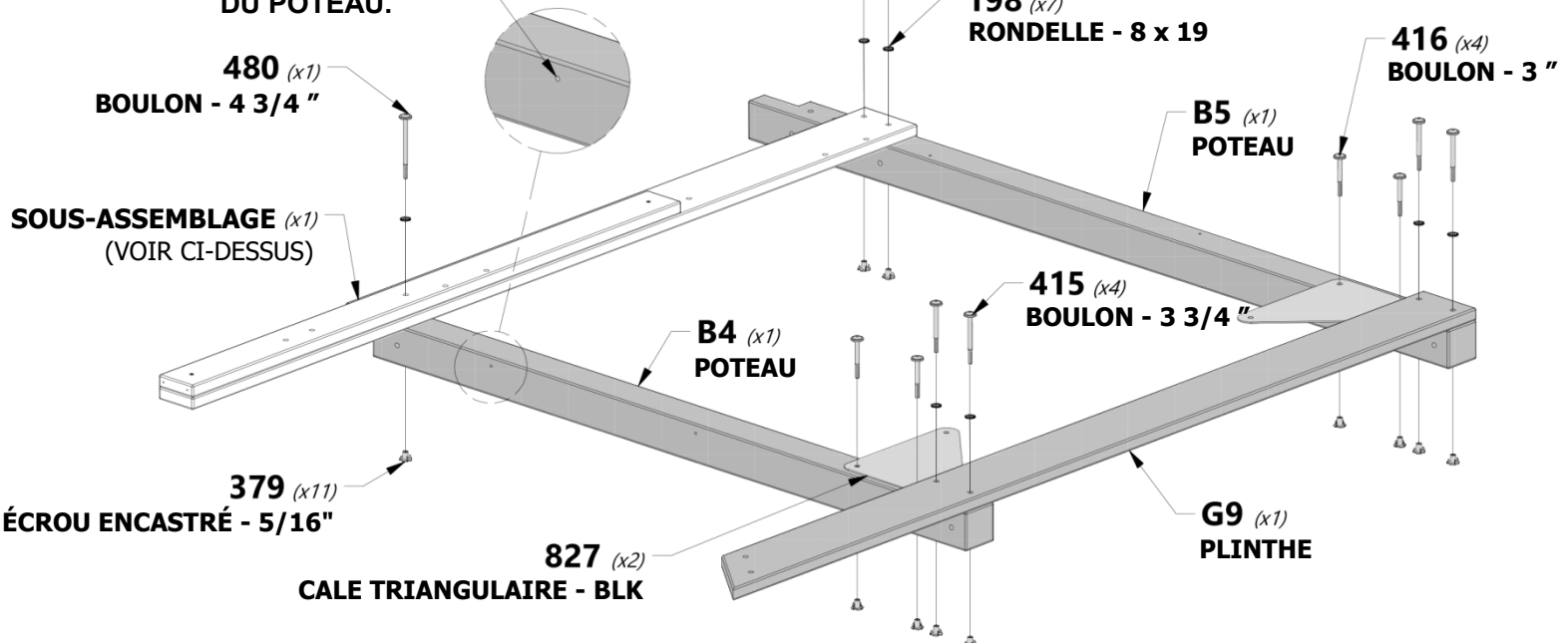
CONSEIL :

1. POUR FACILITER LE MONTAGE, NOUS RECOMMANDONS D'UTILISER DES CHEVALETS DE SCIAGE POUR MONTER LE FORT.
2. NOUS RECOMMANDONS D'INSTALLER DES ÉCROUS EN T DANS LES PLANCHES AVANT LE MONTAGE.

VEUILLEZ NOTER LES TROUS D'EXTRÉMITÉ POUR ASSURER UNE ORIENTATION APPROPRIÉE DE LA PLANCHE.



VEUILLEZ NOTER L'EMPLACEMENT DES TROUS DE RÉFÉRENCE POUR UNE ORIENTATION APPROPRIÉE DU POTEAU.



480 (x1)
BOULON - 4 3/4"

SOUS-ASSEMBLAGE (x1)
(VOIR CI-DESSUS)

379 (x11)
ÉCROU ENCASTRÉ - 5/16"

827 (x2)
CALE TRIANGULAIRE - BLK

B4 (x1)
POTEAU

B5 (x1)
POTEAU

G9 (x1)
PLINTHE

415 (x2)
BOULON - 3 3/4"

198 (x7)
RONDELLE - 8 x 19

415 (x4)
BOULON - 3 3/4"

416 (x4)
BOULON - 3"

H28 (x1)
SUPPORT DE SOL

G1 (x1)
SUPPORT MURAL

ALIGNEZ LES TROUS
SOUS-ASSEMBLAGE

382 (x2)
VIS - 1 3/4"



G4 | CALE TRANSVERSALE - W4L12821
(x2) | 1"x5 1/4"x74 3/4" (24x134x1898)



H100468 | BOULON WH BLK
(x5) | 5/16x1



H100378 | BOULON WH BLK
(x2) | 5/16x1 3/4



H100195 | BOULON WH BLK
(x2) | 5/16x2-3/4



H100198 | RONDELLE DE VERROUILLAGE EXT BLK
(x5) | 8x19

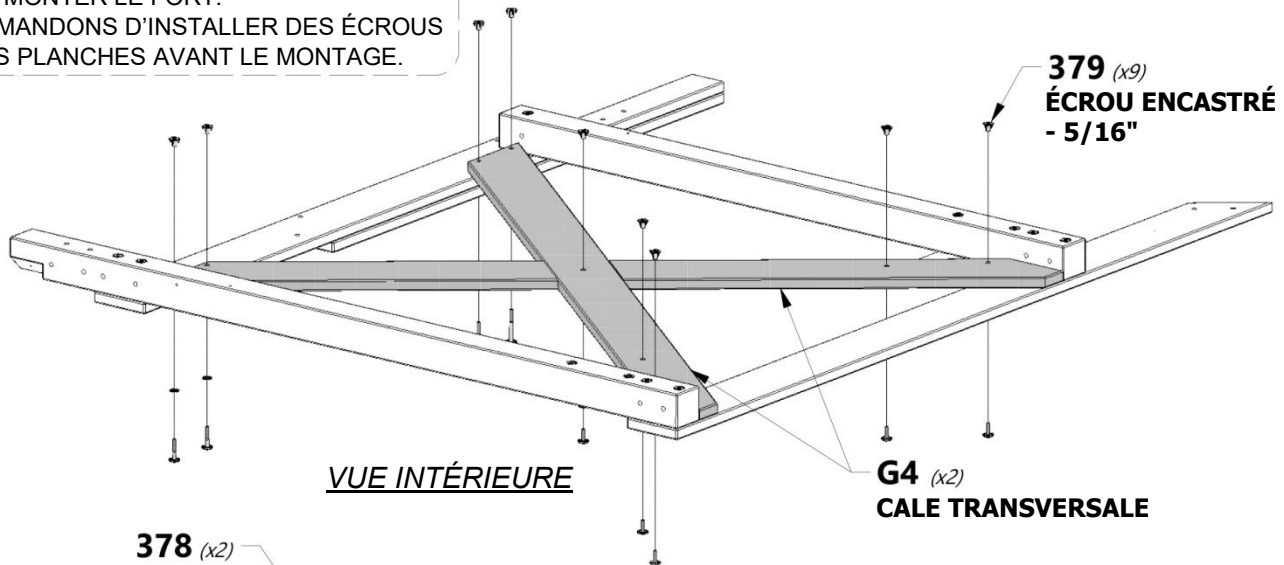


H100379 | ÉCROU ENCASTRE BLK
(x9) | 5/16

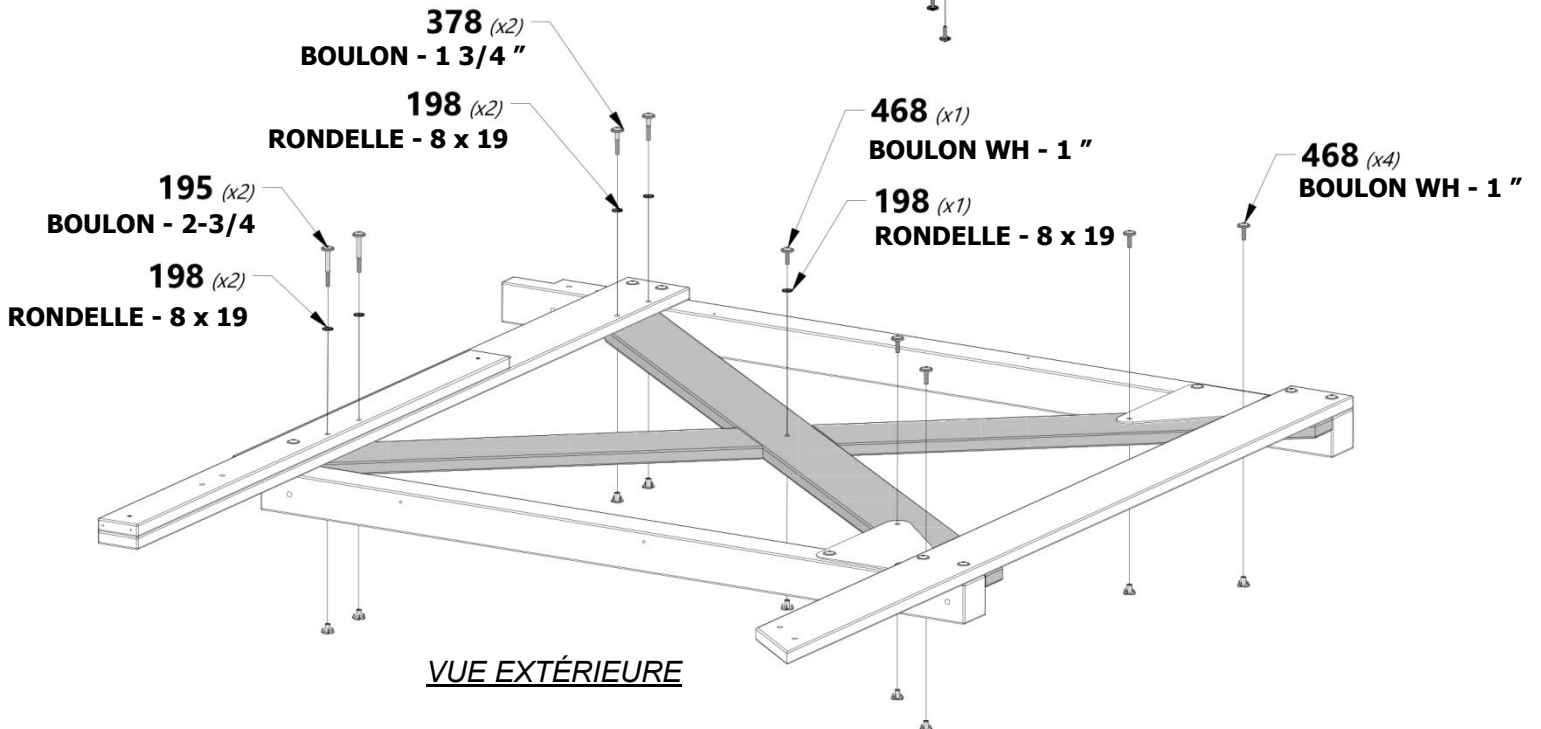


CONSEIL :

1. POUR FACILITER LE MONTAGE, NOUS RECOMMANDONS D'UTILISER DES CHEVALETS DE SCIAGE POUR MONTER LE FORT.
2. NOUS RECOMMANDONS D'INSTALLER DES ÉCROUS EN T DANS LES PLANCHES AVANT LE MONTAGE.



VUE INTÉRIEURE



VUE EXTÉRIEURE

B1 | POTEAU - W4L12809
(x1) | 3"x3"x89 5/8" (76x76x2275)

G18 | PLINTE - W4L12820
(x2) | 1"x5 1/4"x56" (24x134x1422)

B2 | POTEAU - W2A02902
(x1) | 3"x3"x89 5/8" (76x76x2275)

G6 | SUPPORT MURAL - W4L12804
(x1) | 1"x5 1/4"x77 3/8" (24x134x1964)

A4M00827 | CALE TRIANGULAIRE - BLK
(x2)

H100468 | BOULON WH BLK
(x2) | 5/16x1

H100416 | BOULON WH BLK
(x4) | 5/16x3

H100415 | BOULON WH BLK
(x8) | 5/16x3 3/4

H100198 | RONDELLE DE VERROUILLAGE EXT BLK
(x10) | 8x19

H100379 | ÉCROU ENCASTRÉ BLK
(x14) | 5/16



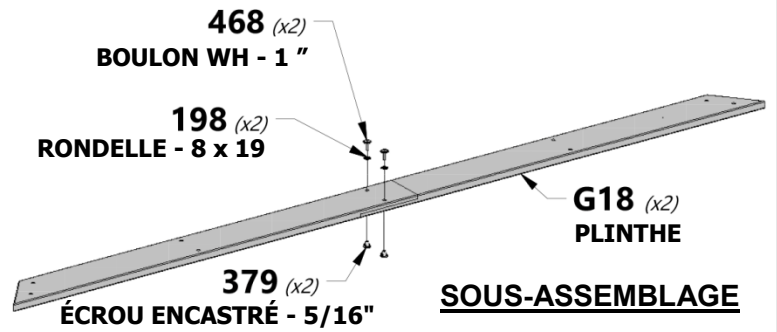
REMARQUE :

MONTEZ LE SOUS-ASSEMBLAGE EN PREMIER



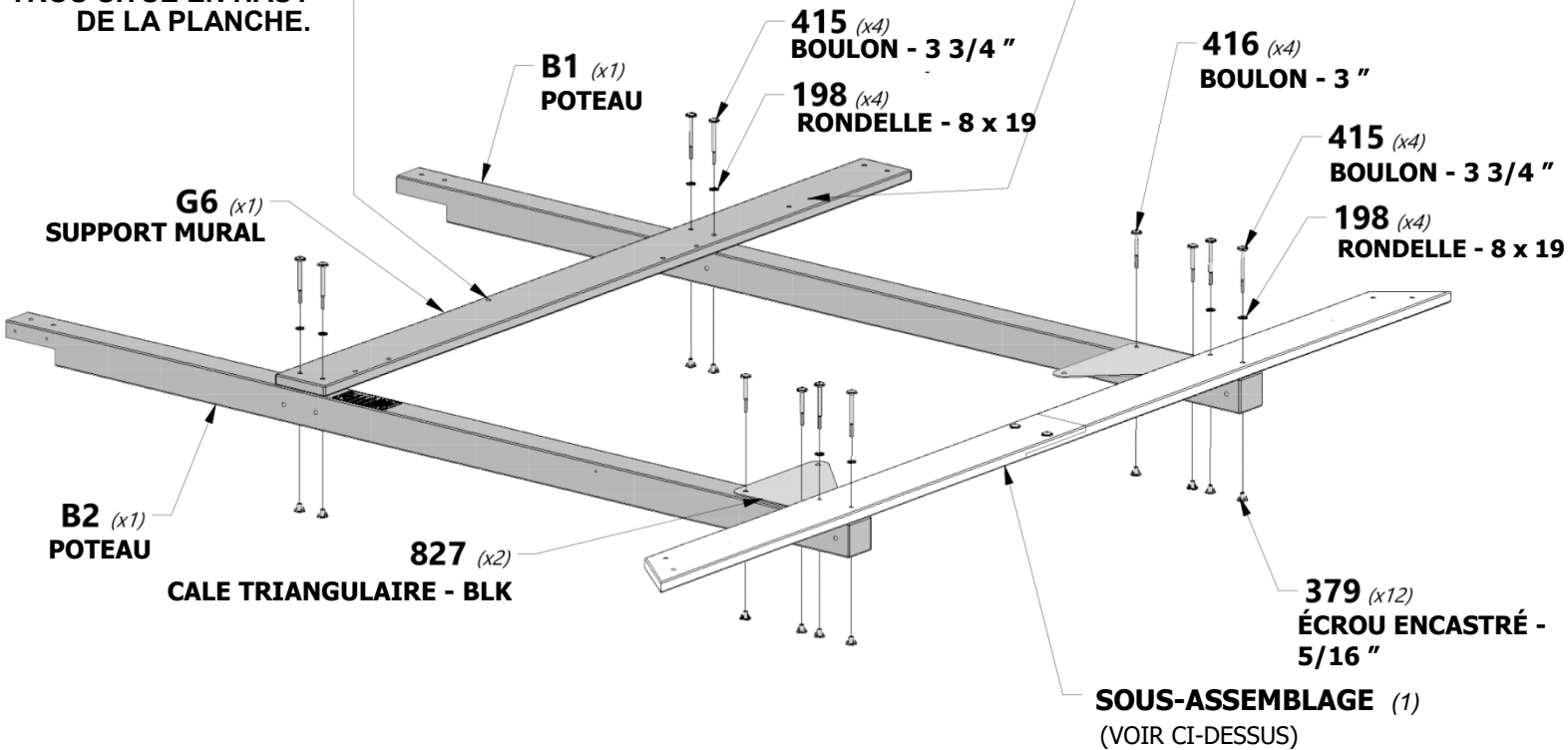
CONSEIL :

1. POUR FACILITER LE MONTAGE, NOUS RECOMMANDONS D'UTILISER DES CHEVALETS DE SCIAGE POUR MONTER LE FORT.
2. NOUS RECOMMANDONS D'INSTALLER DES ÉCROUS EN T DANS LES PLANCHES AVANT LE MONTAGE.



VEUILLEZ NOTER LE TROU SITUÉ EN HAUT DE LA PLANCHE.

VEUILLEZ NOTER LE TROU SITUÉ EN HAUT DE LA PLANCHE.





G4 | CALE TRANSVERSALE - W4L12821
(x2) | 1"x5 1/4"x74 3/4" (24x134x1898)



H100468 | BOULON WH BLK
(x5) | 5/16x1



H100378 | BOULON WH BLK
(x4) | 5/16x1 3/4



H100198 | RONDELLE DE
VERROUILLAGE EXT BLK
(x5) | 8x19

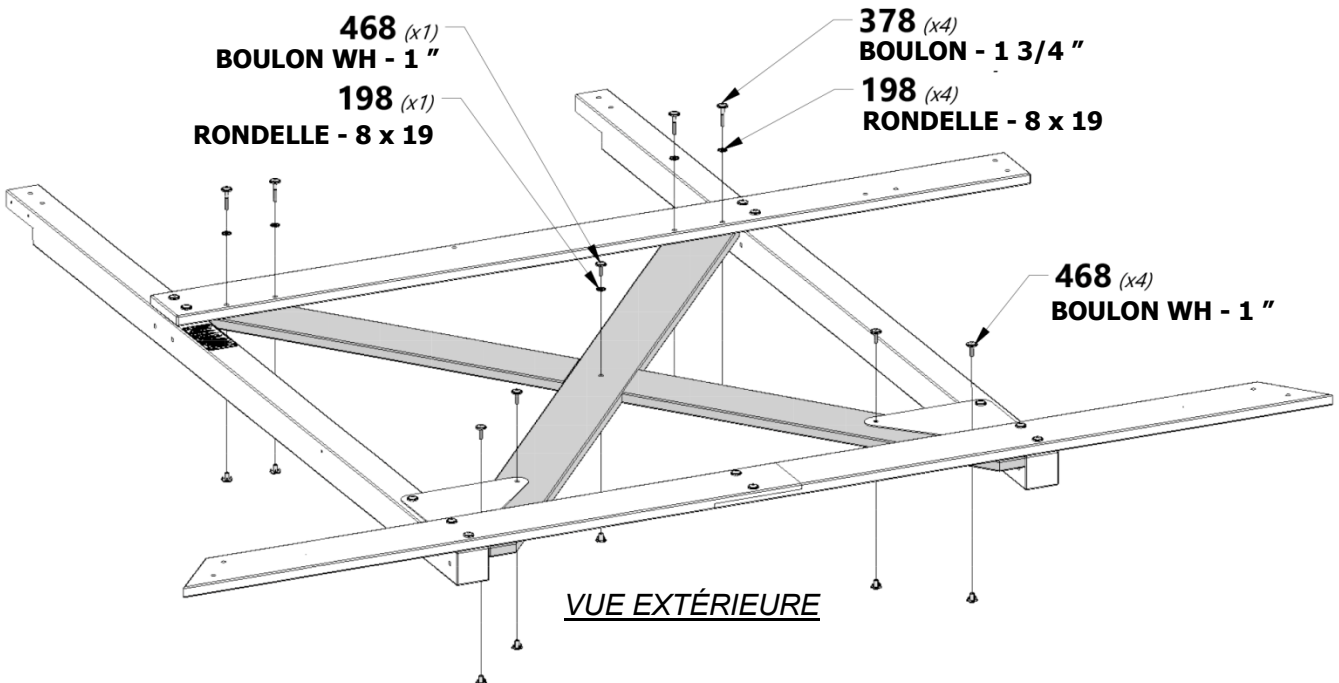
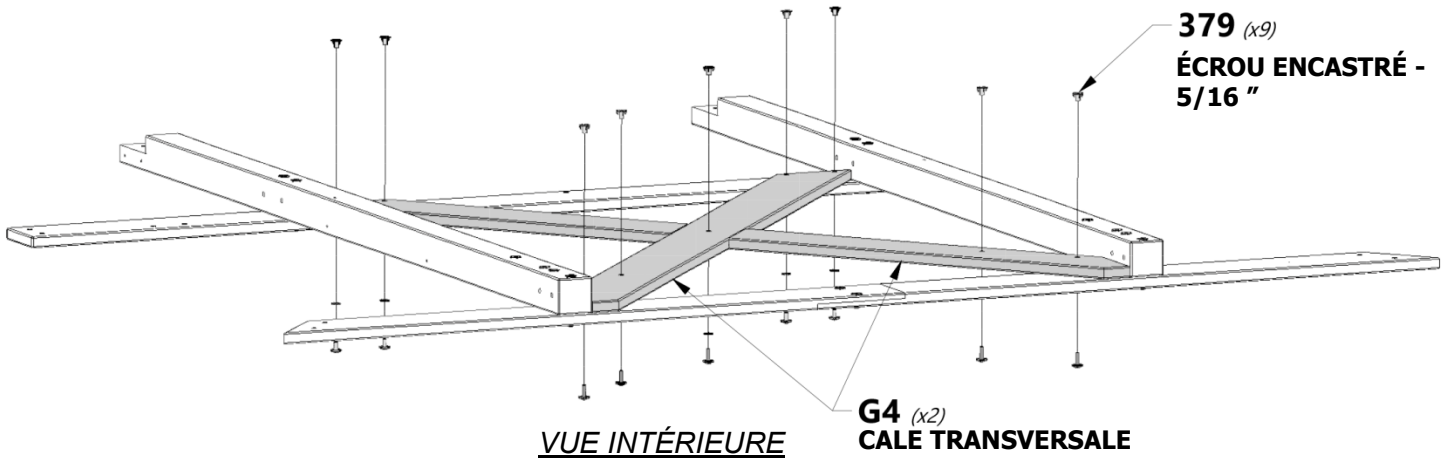


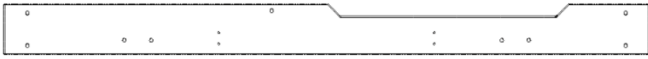
H100379 | ÉCROU
ENCASTRÉ
BLK |
(x9) | 5/16



CONSEIL :

1. POUR FACILITER LE MONTAGE, NOUS RECOMMANDONS D'UTILISER DES CHEVALETS DE SCIAGE POUR MONTER LE FORT.
2. NOUS RECOMMANDONS D'INSTALLER DES ÉCROUS EN T DANS LES PLANCHES AVANT LE MONTAGE.





G2 | SUPPORT MURAL - W4L12824
(x1) | 1"x5 1/4"x66 5/8" (24x134x1692)



G29 | PLINTHE - W4L12827
(x1) | 1"x5 1/4"x89 5/8" (24x134x2275)



H100415 | BOULON WH BLK
(x8) | 5/16x3 3/4



H100198 | RONDELLE DE
VERROUILLAGE EXT BLK
(x8) | 8x19



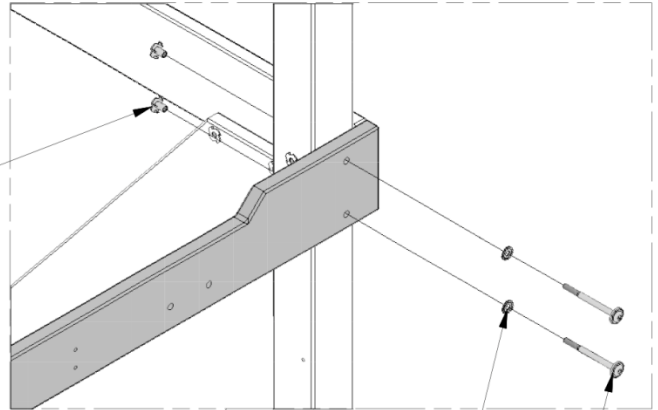
H100379 | ÉCROU ENCASTRÉ BLK
(x8) | 5/16



CONSEIL :

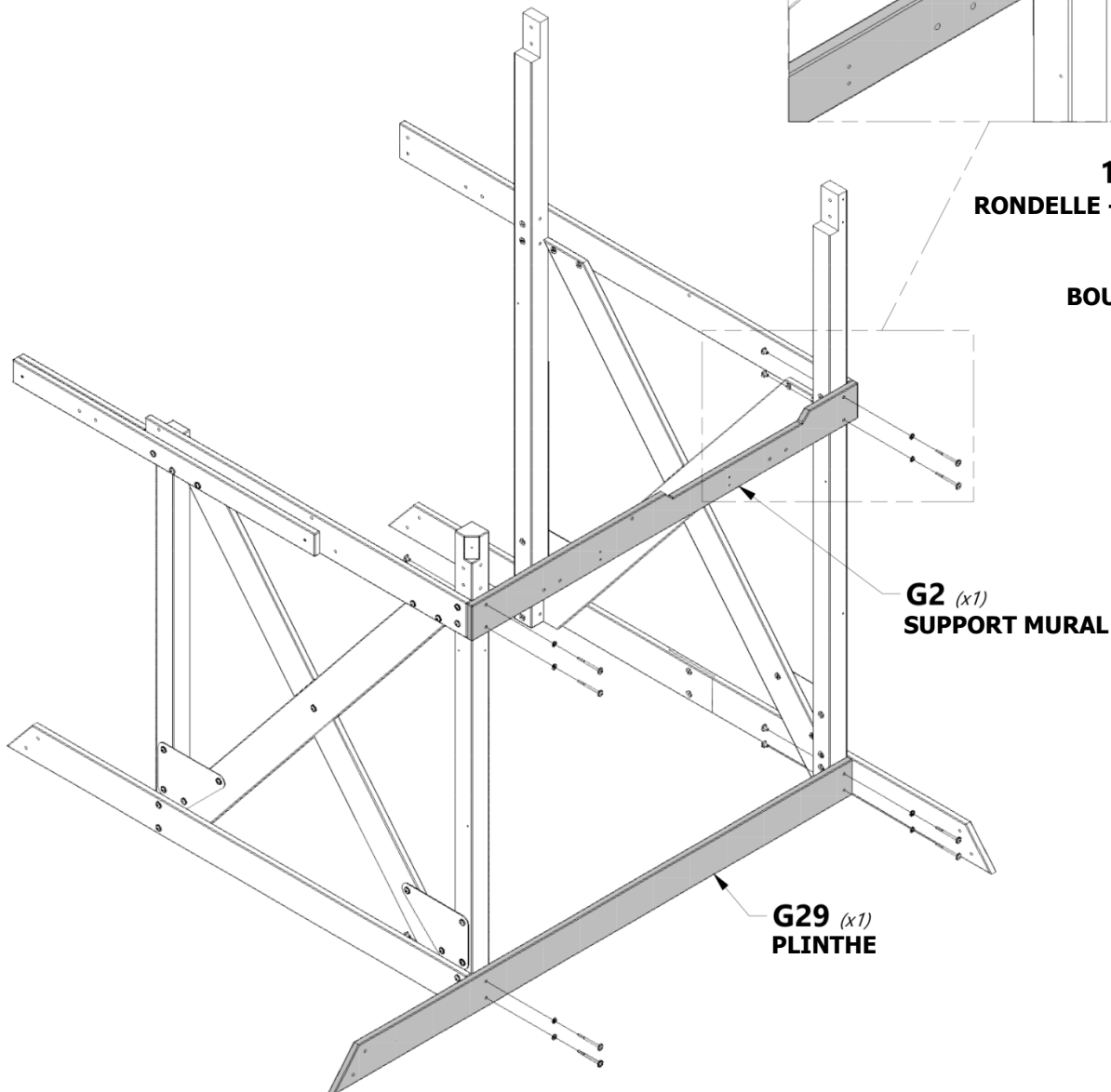
1. NOUS RECOMMANDONS D'INSTALLER DES ÉCROUS EN T DANS LES PLANCHES AVANT LE MONTAGE.

379 (x8)
ÉCROU ENCASTRÉ - 5/16 "



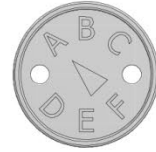
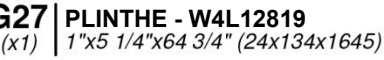
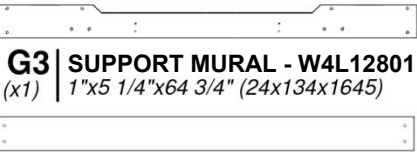
198 (x8)
RONDELLE - 8 x 19

415 (x8)
BOULON - 3 3/4 "

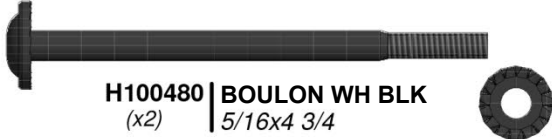


G2 (x1)
SUPPORT MURAL

G29 (x1)
PLINTHE



A100314 | ÉTIQUETTE DE RÉVISION « A » (x1)



H100480 | BOULON WH BLK (x2) 5/16x4 3/4



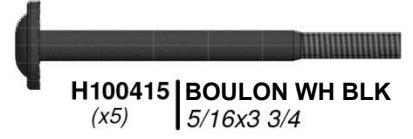
H100198 | RONDELLE DE VERROUILLAGE EXT BLK (x7) 8x19



H100392 | VIS PWH BLK (x2) 8x3/4



H100379 | ÉCROU ENCASTRÉ BLK (x7) 5/16

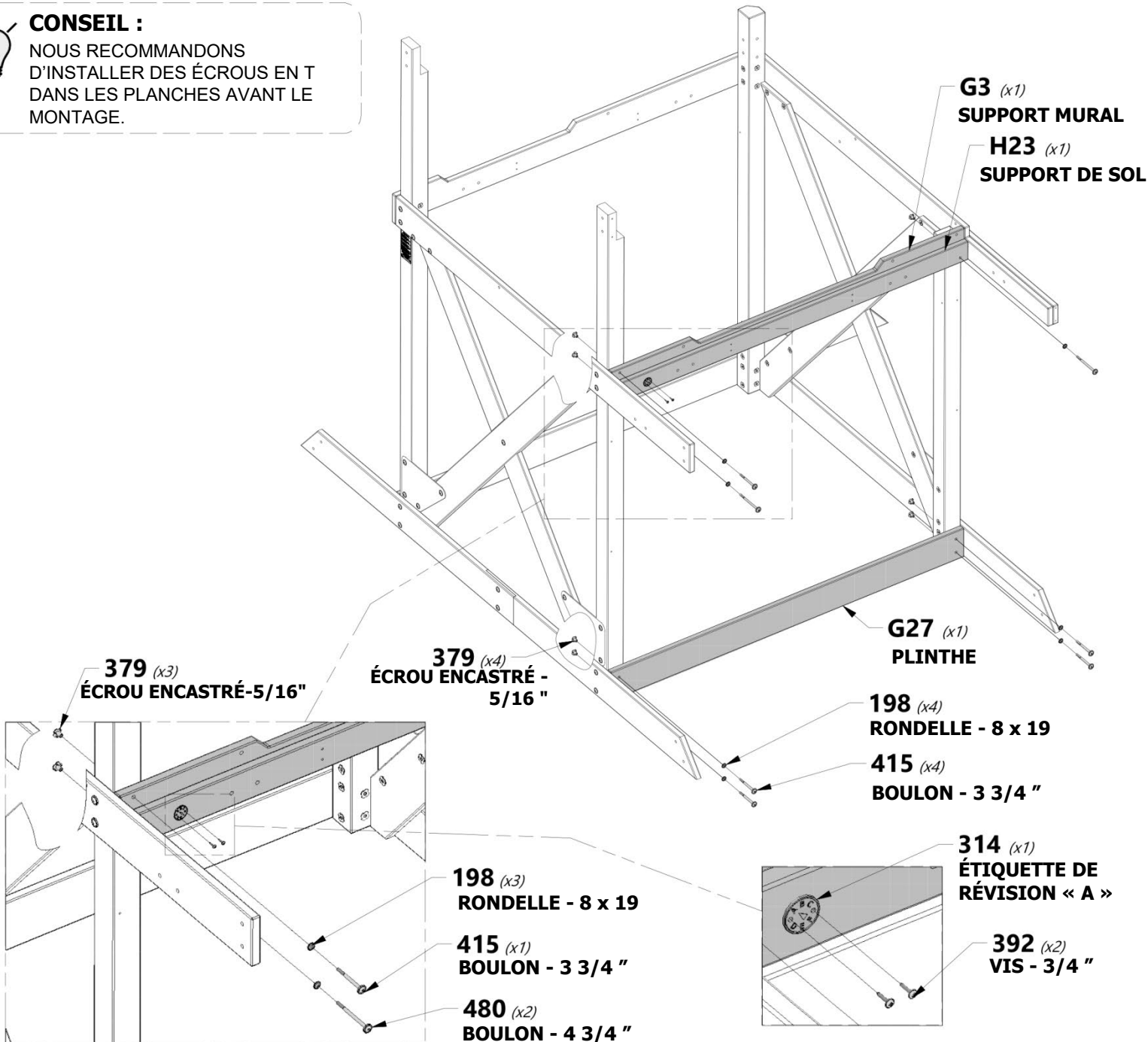


H100415 | BOULON WH BLK (x5) 5/16x3 3/4



CONSEIL :

NOUS RECOMMANDONS D'INSTALLER DES ÉCROUS EN T DANS LES PLANCHES AVANT LE MONTAGE.





Phase 1

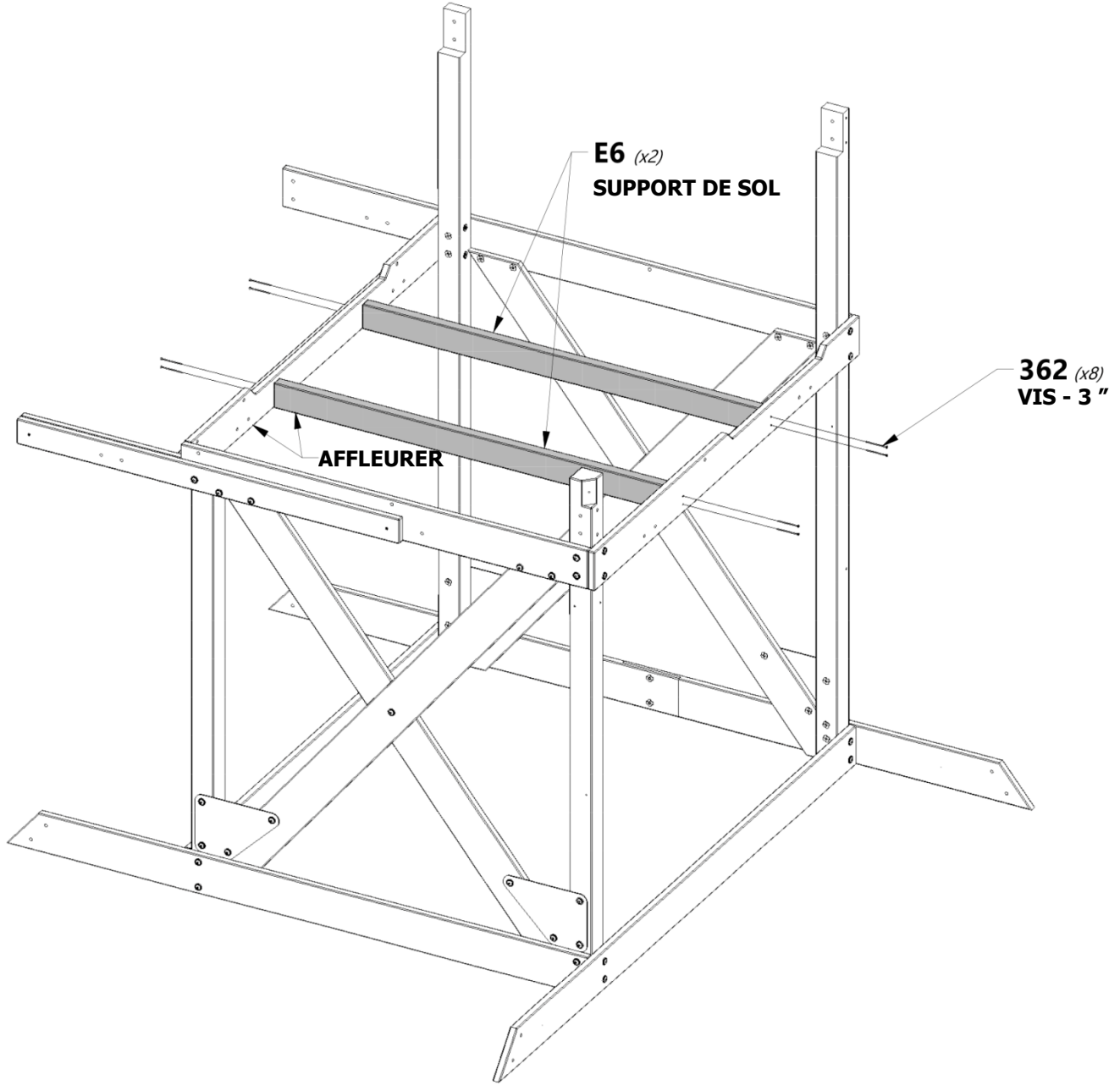
ÉTAPE 7



E6 | SUPPORT DE SOL - W4L12807
(x2) | 1 3/8"x3 3/8"x54 3/8" (36x86x1382)



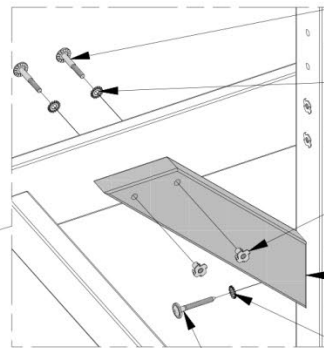
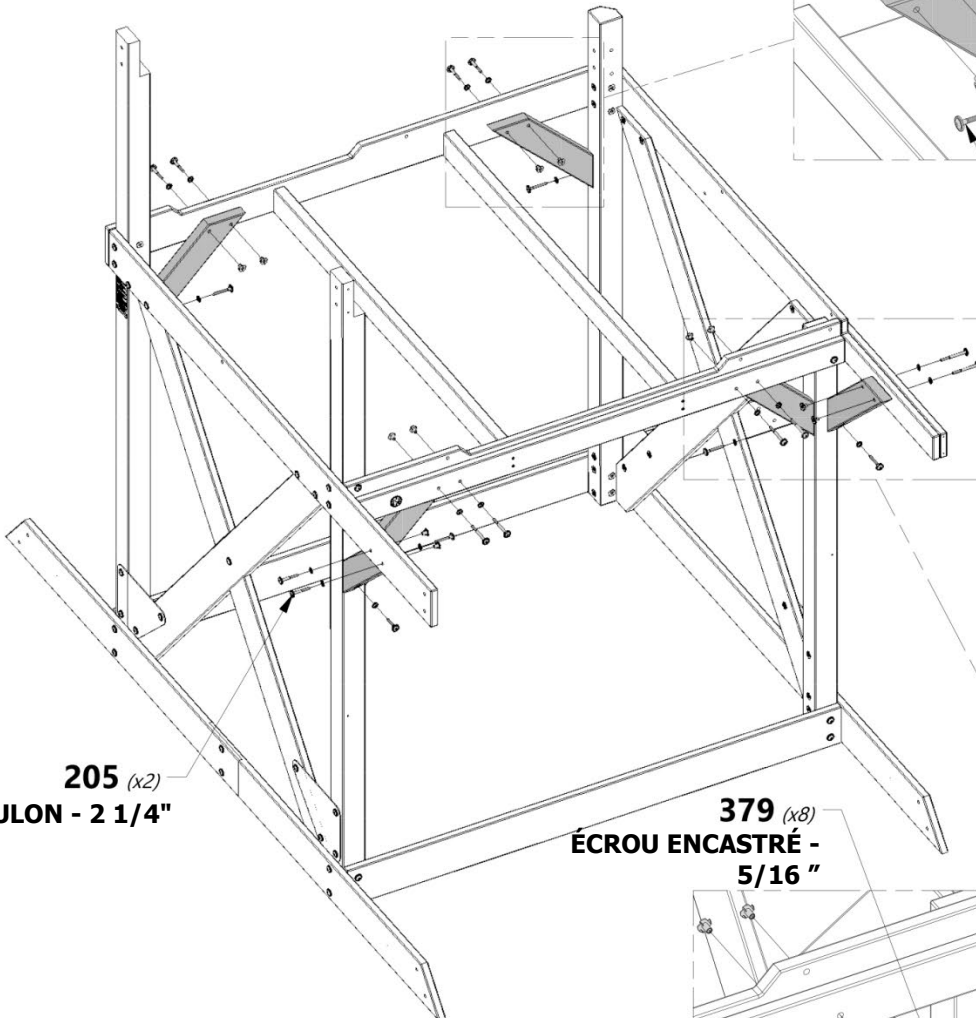
H100362 | VIS PFH BLK
(x8) | 8x3



E1 | SOUTIEN ANGULAIRE - W4L08458
 (x6) | 1 3/8"x3 3/8"x18 3/4" (36x86x475)



CONSEIL :
 NOUS RECOMMANDONS D'INSTALLER DES ÉCROUS EN T DANS LES PLANCHES AVANT LE MONTAGE.
 (LE CÔTÉ DU SUPPORT QUI ACCEPTE LES ÉCROUS ENCASTRÉS VARIE).

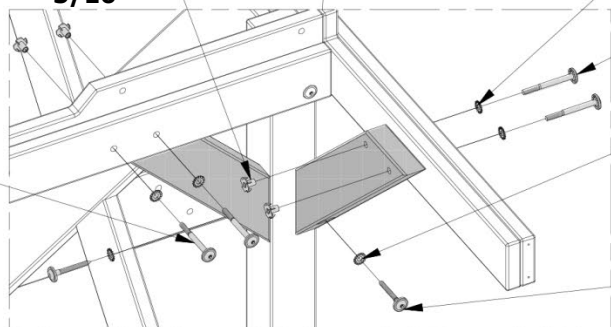


- 205 (x4)**
BOULON - 2 1/4 "
- 198 (x4)**
RONDELLE - 8 x 19
- 379 (x4)**
ÉCROU ENCASTRÉ - 5/16 "
- E1 (x6)**
SOUTIEN ANGULAIRE
- 198 (x2)**
RONDELLE - 8 x 19
- 197 (x2)**
VIS TIREFOND - 2 1/2 "

205 (x2)
BOULON - 2 1/4 "

379 (x8)
ÉCROU ENCASTRÉ - 5/16 "

484 (x4)
BOULON - 3 1/4 "



- 198 (x8)**
RONDELLE - 8x19
- 484 (x2)**
BOULON - 3 1/4 "
- 198 (x4)**
RONDELLE - 8x19
- 197 (x4)**
VIS TIREFOND - 2 1/2 "



Phase 1

ÉTAPE 9



E7 | CALE ANGULAIRE - W4L08494
(x4) | 1 3/8"x3 3/8"x38 1/2" (36x86x978)



H100205 | BOULON
WH BLK
(x8) | 5/16x2-1/4



H100197 | VIS TIREFOND WH BLK
(x4) | 5/16x2 1/2



H100198 | RONDELLE DE
VERROUILLAGE EXT BLK
(x12) | 8x19

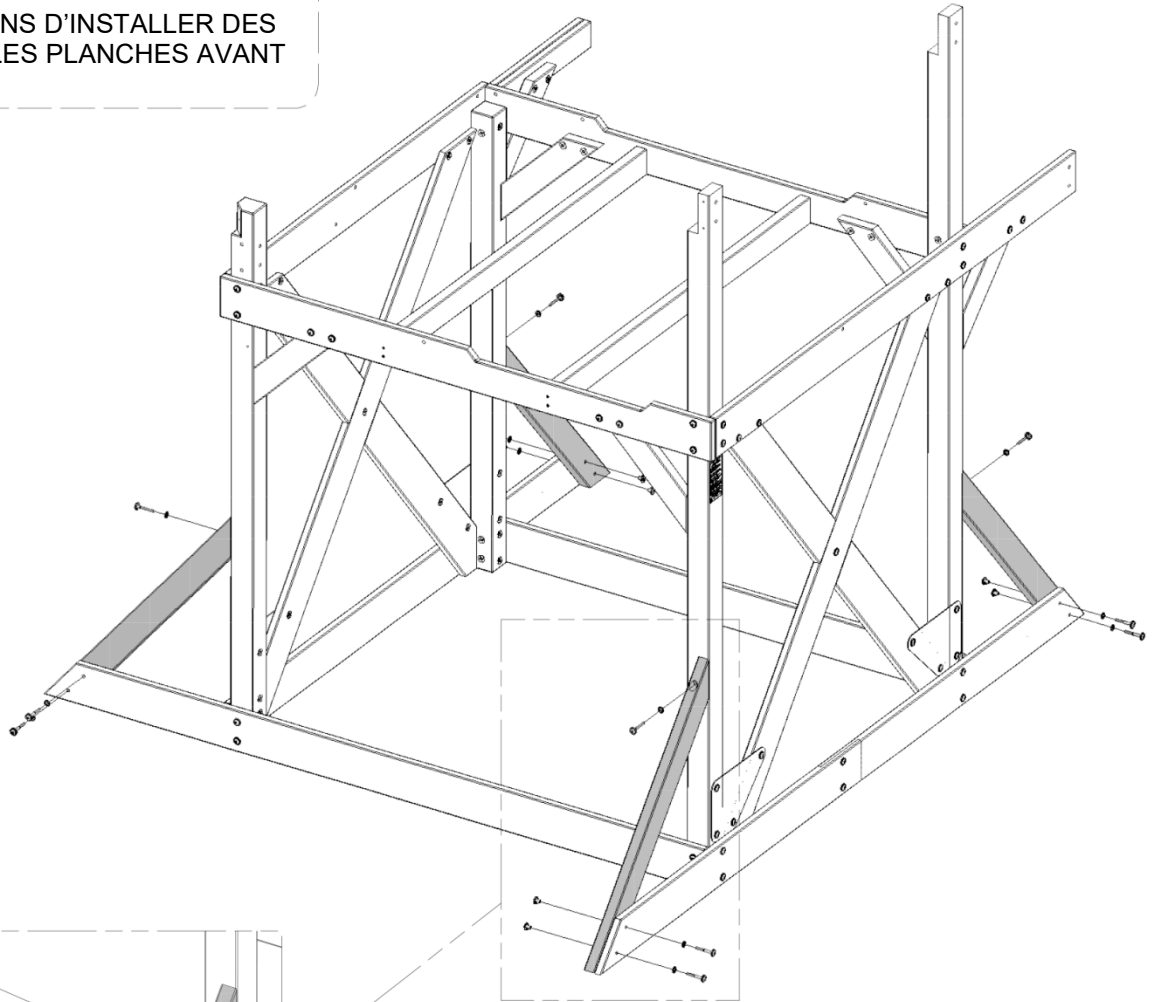


H100379 | ÉCROU
ENCASTRÉ BLK
(x8) | 5/16



CONSEIL :

NOUS RECOMMANDONS D'INSTALLER DES ÉCROUS EN T DANS LES PLANCHES AVANT LE MONTAGE.



198 (x4)
RONDELLE - 8 x 19

197 (x4)
VIS TIREFOND - 2 1/2 "

E7 (x4)
CALE ANGULAIRE

379 (x8)
ÉCROU ENCASTRÉ -
5/16 "

198 (x8)
RONDELLE - 8 x 19

205 (x8)
BOULON - 2 1/4 "



Phase 1

ÉTAPE 10



B17 | POTEAU - W4L08696
(x1) | 3"x3"x33 7/8" (76x76x860)



H100415 | BOULON WH BLK
(x2) | 5/16x3 3/4



H100198 | RONDELLE DE
VERROUILLAGE EXT BLK
(x2) | 8x19



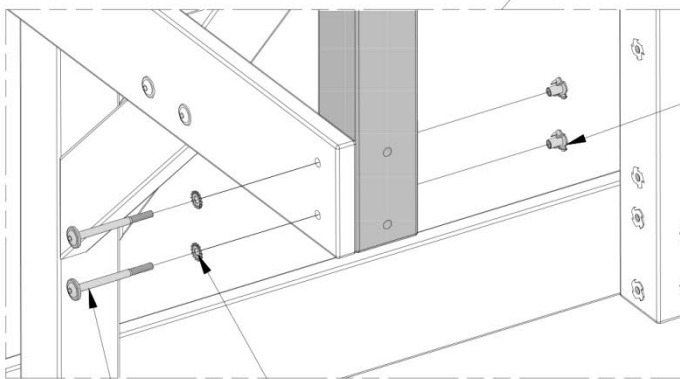
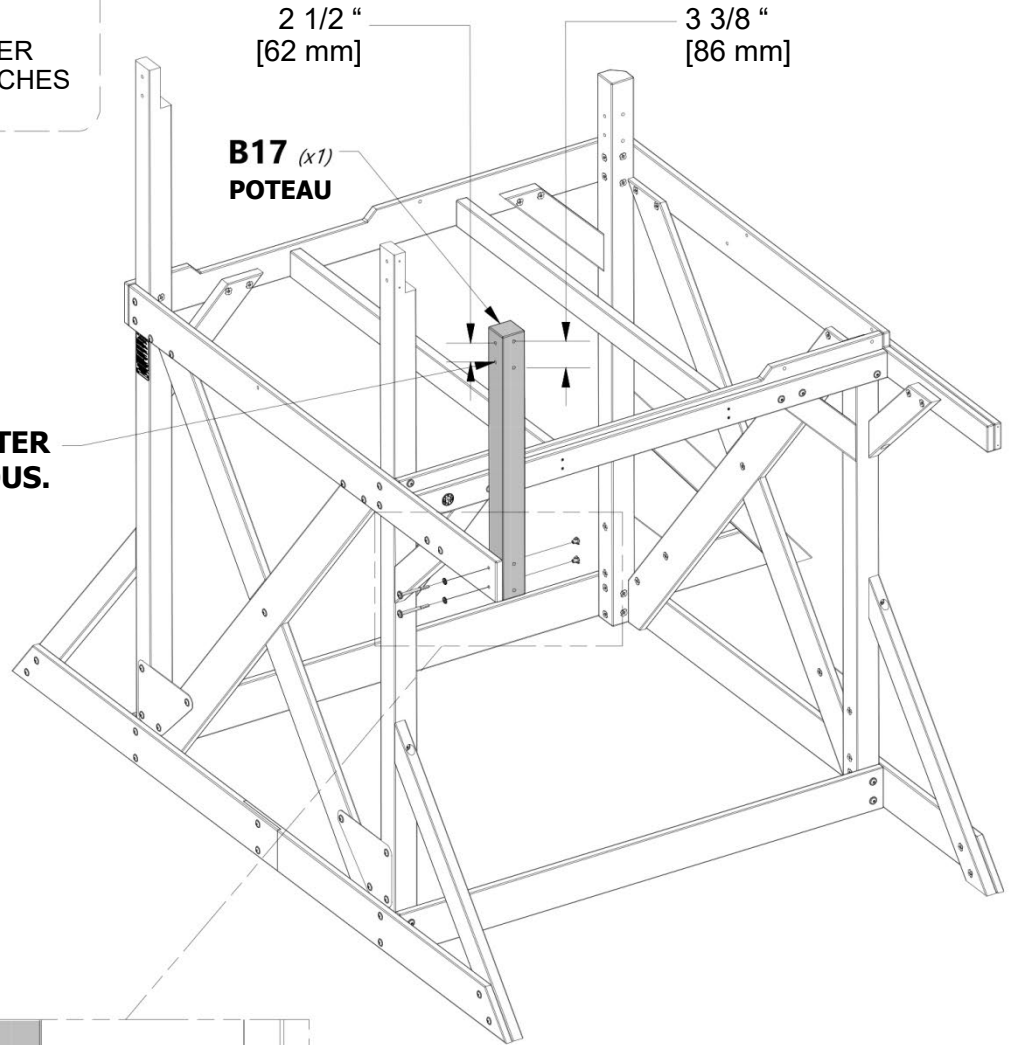
H100379 | ÉCROU
ENCASTRÉ BLK
(x2) | 5/16



CONSEIL :

NOUS RECOMMANDONS D'INSTALLER DES ÉCROUS EN T DANS LES PLANCHES AVANT LE MONTAGE.

VEUILLEZ NOTER L'ORIENTATION DES TROUS.



379 (x2)
ÉCROU ENCASTRÉ - 5/16 "

198 (x2)
RONDELLE - 8 x 19
415 (x2)
BOULON - 3 3/4 "



Phase 1

ÉTAPE 11



G20 | **PLANCHE DE PLATEFORME - W4L12803**
 (x1) | 1"x5 1/4"x89 5/8" (24x134x2276)



H100391 | **VIS PFH BLK**
 (x2) | 8x2



H100415 | **BOULON WH BLK**
 (x2) | 5/16x3 3/4



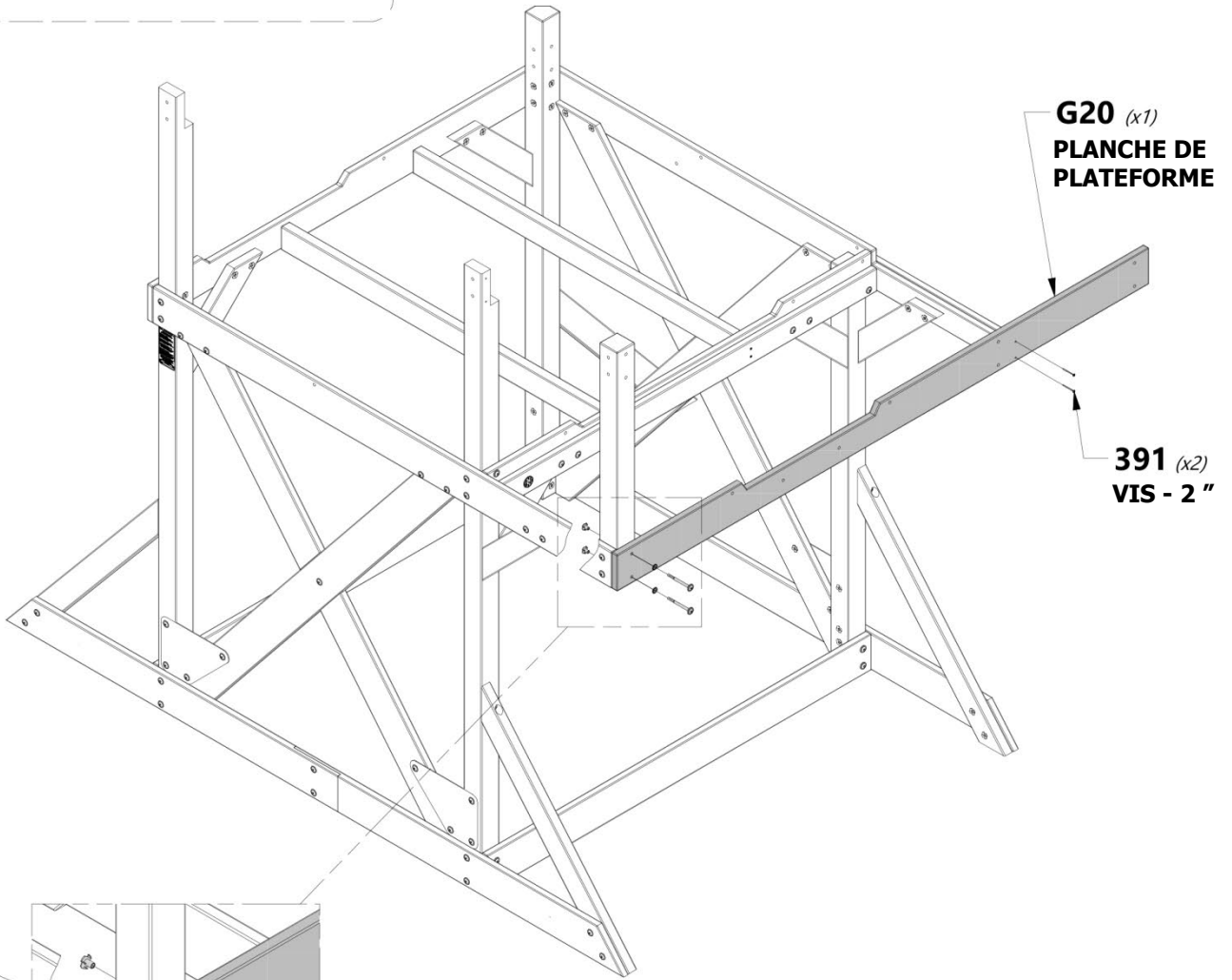
H100198 | **RONDELLE DE VERROUILLAGE EXT BLK**
 (x2) | 8x19



H100379 | **ÉCROU ENCASTRÉ BLK**
 (x2) | 5/16



CONSEIL :
 NOUS RECOMMANDONS D'INSTALLER DES ÉCROUS EN T DANS LES PLANCHES AVANT LE MONTAGE.



G20 (x1)
PLANCHE DE PLATEFORME

391 (x2)
VIS - 2"

379 (x2)
ÉCROU ENCASTRÉ - 5/16"

198 (x2)
RONDELLE - 8 x 19

415 (x2)
BOULON - 3 3/4"



B17 | POTEAU - W4L08696
(x1) | 3"x3"x33 7/8" (76x76x860)



B19 | POTEAU - W4L12828
(x1) | 3"x3"x33 7/8" (76x76x860)



H100415 | BOULON WH BLK
(x4) | 5/16x3 3/4



H100198 | RONDELLE DE
(x4) | VERROUILLAGE EXT BLK
8x19

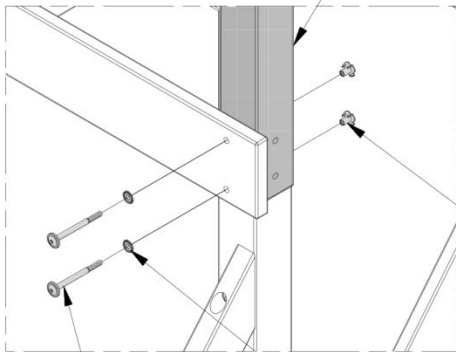
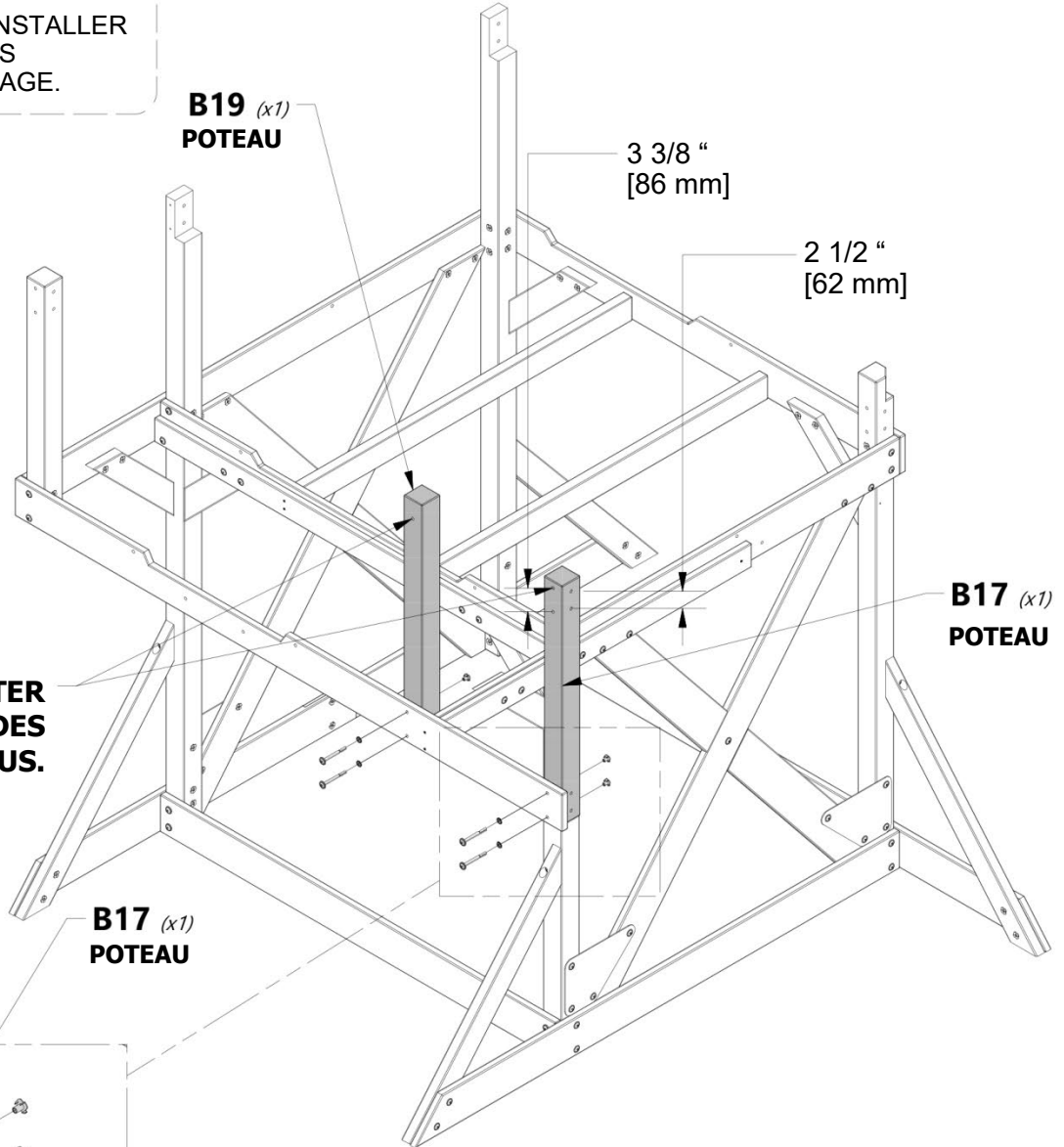


H100379 | ÉCROU
(x4) | ENCASTRÉ BLK
5/16



CONSEIL :

NOUS RECOMMANDONS D'INSTALLER DES ÉCROUS EN T DANS LES PLANCHES AVANT LE MONTAGE.



415 (x4)
BOULON - 3 3/4 "

198 (x4)
RONDELLE - 8 x 19

379 (x4)
ÉCROU ENCASTRÉ - 5/16 "

G23 | **PLANCHE DE PLATEFORME - W4L08698**
(x1) | 1"x5 1/4"x22" (24x134x560)

2 1/8 " [55 mm]
2 " [50 mm]
A4M00615 | **SUPPORT EN L BLK**
(x1)

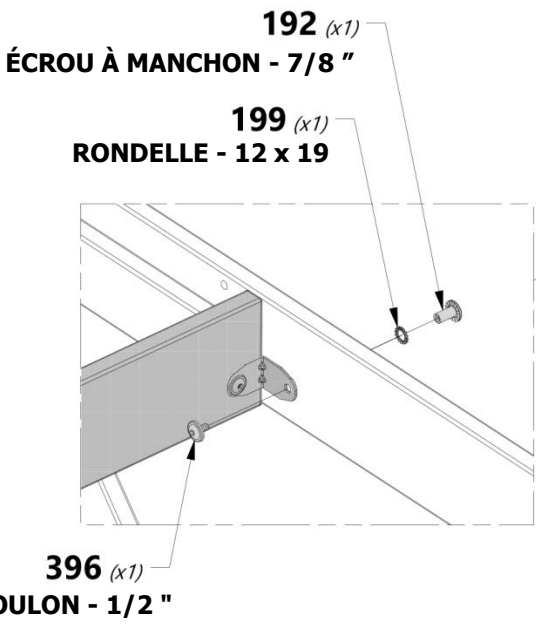
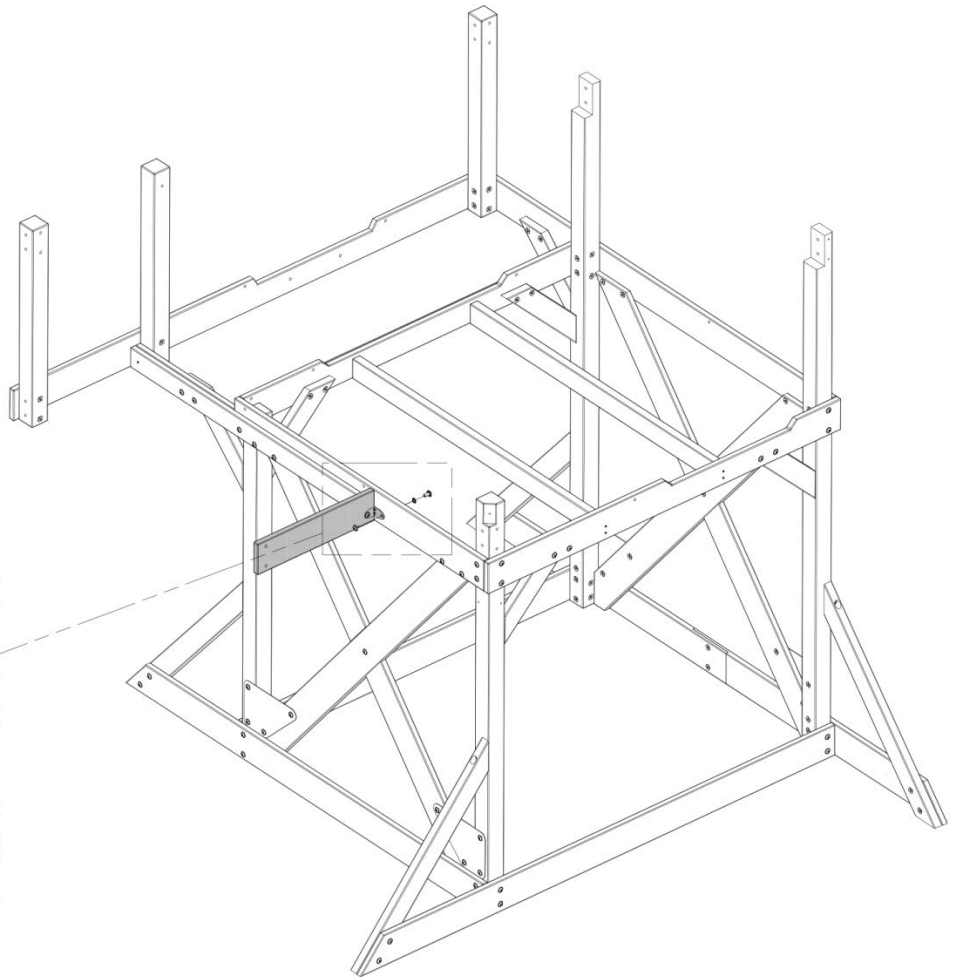
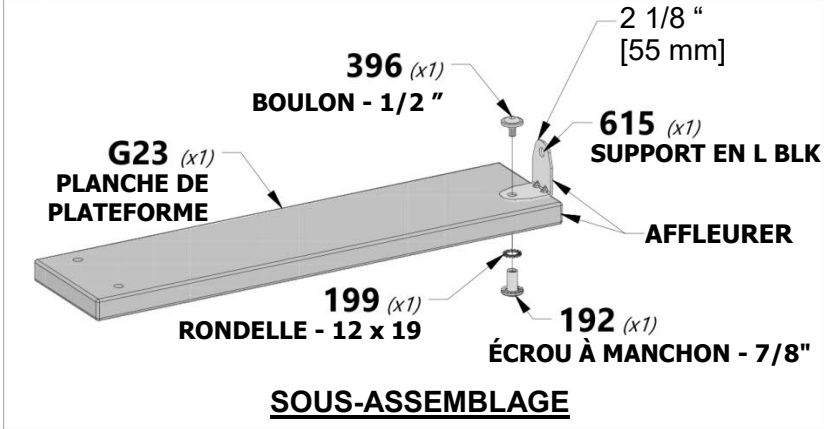
H100396 | **BOULON WH BLK**
(x2) | 5/16x1/2

H100192 | **ÉCROU À MANCHON WH BLK**
(x2) | 5/16x7/8

H100199 | **RONDELLE DE VERROUILLAGE EXT BLK**
(x2) | 12x19

REMARQUE :
MONTEZ LE SOUS-ASSEMBLAGE EN PREMIER.

CONSEIL :
NOUS RECOMMANDONS D'INSTALLER DES ÉCROUS EN T DANS LES PLANCHES AVANT LE MONTAGE.





Phase 1

ÉTAPE 14



B21 | POTEAU - W4L08746
(x1) | 3"x3"x33 7/8" (76x76x860)



H100415 | BOULON WH BLK
(x2) | 5/16x3 3/4



H100198 | RONDELLE DE
VERROUILLAGE EXT BLK
(x2) | 8x19

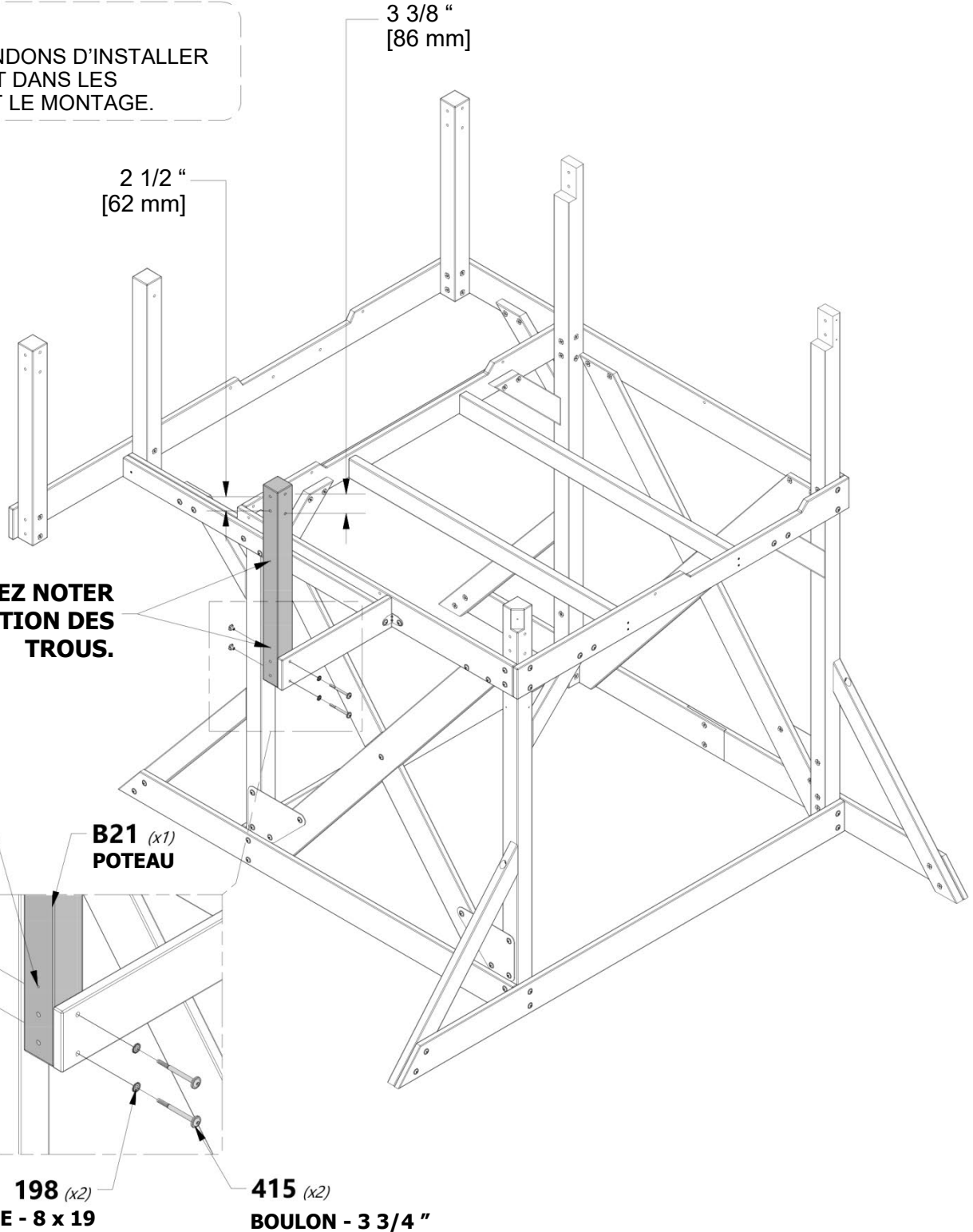


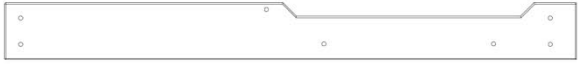
H100379 | ÉCROU
ENCASTRÉ BLK
(x2) | 5/16



CONSEIL :

NOUS RECOMMANDONS D'INSTALLER DES ÉCROUS EN T DANS LES PLANCHES AVANT LE MONTAGE.





G22 | RAIL DE PLATEFORME -
W4L12816
(x1) | 1"x5 1/4"x53 1/8" (24x134x1349)



H100198 | RONDELLE DE
VERROUILLAGE EXT BLK
(x4) | 8x19



H100415 | BOULON WH BLK
(x4) | 5/16x3 3/4

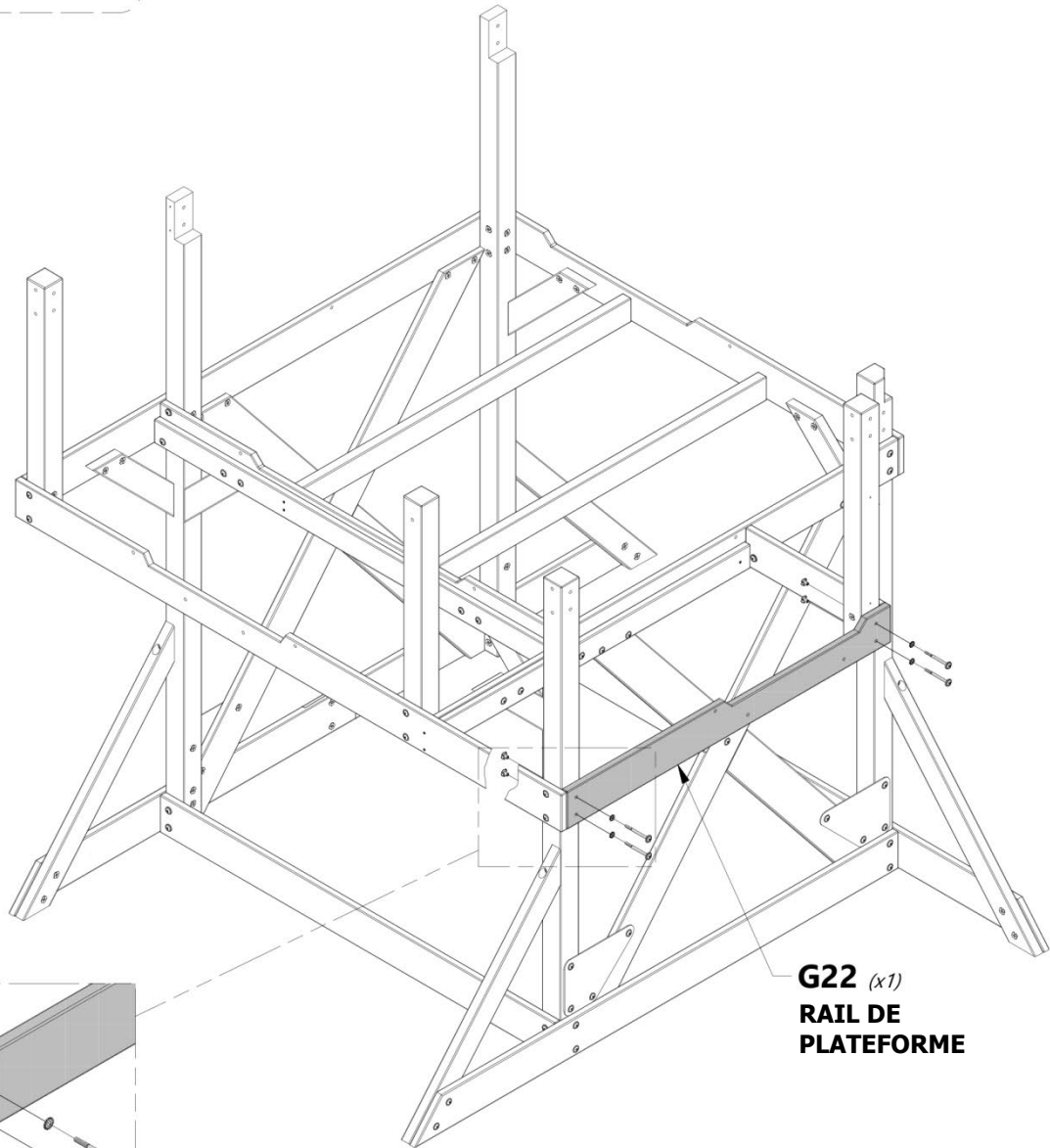


H100379 | ÉCROU
ENCASTRÉ BLK
(x4) | 5/16

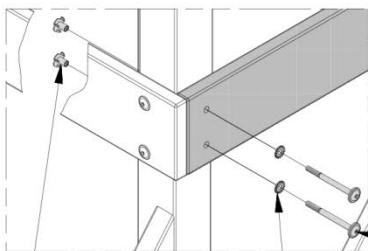


CONSEIL :

NOUS RECOMMANDONS D'INSTALLER
DES ÉCROUS EN T DANS LES
PLANCHES AVANT LE MONTAGE.



G22 (x1)
RAIL DE
PLATEFORME



379 (x4)
ÉCROU ENCASTRÉ -
5/16"

198 (x4)
RONDELLE - 8 x 19

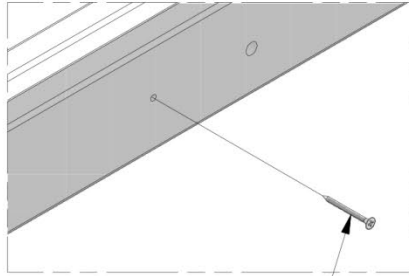
415 (x4)
BOULON - 3 3/4"



H26 | SUPPORT DE SOL - W4L08700
(x1) | 1"x3 3/8"x46 1/8" (24x86x1172)



H100382 | VIS PFH BLK
(x4) | 8x1 3/4

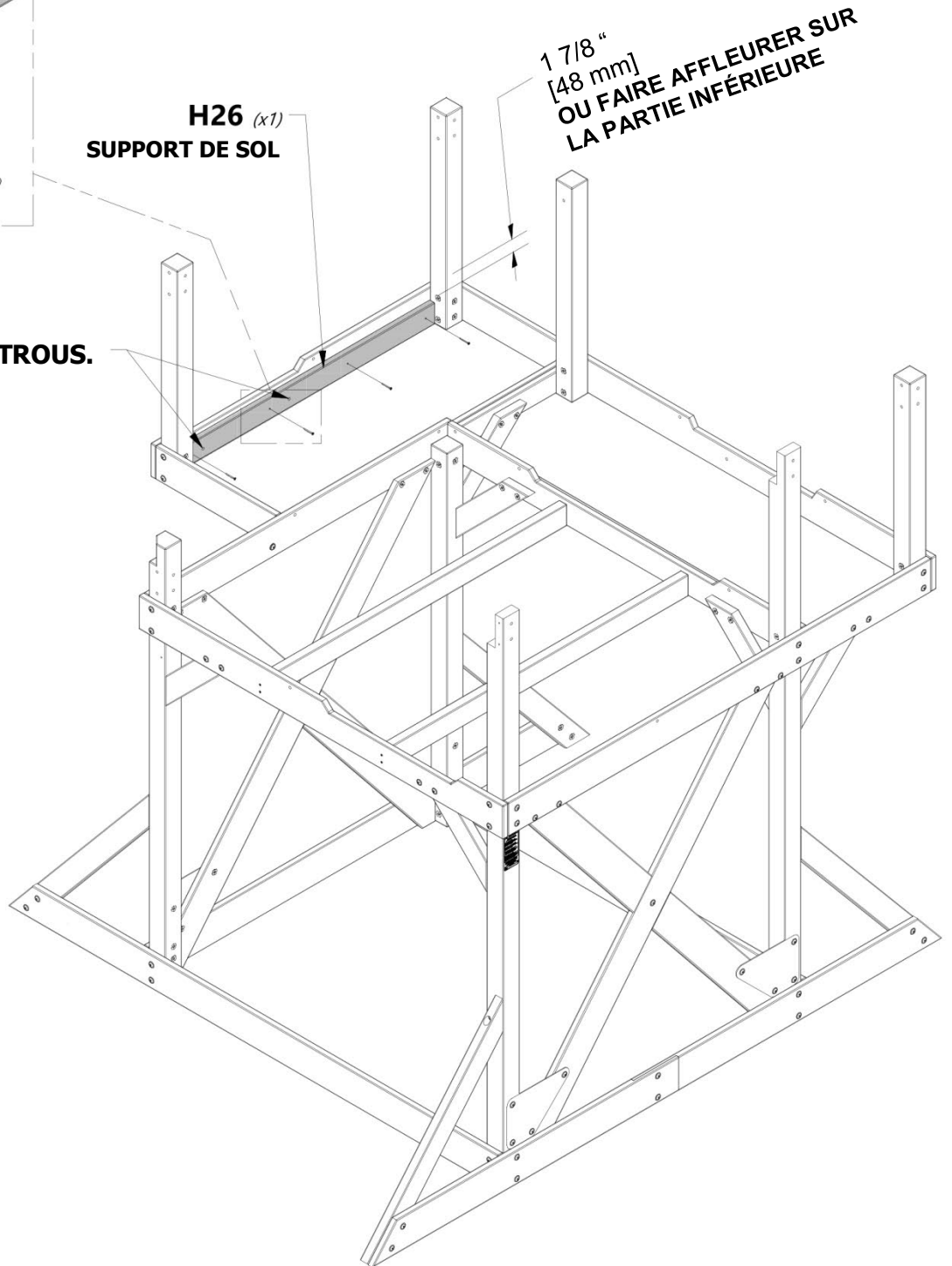


382 (x4)
VIS - 1 3/4 "

ALIGNEZ LES TROUS.

H26 (x1)
SUPPORT DE SOL

1 7/8 "
[48 mm]
OU FAIRE AFFLEURER SUR
LA PARTIE INFÉRIEURE

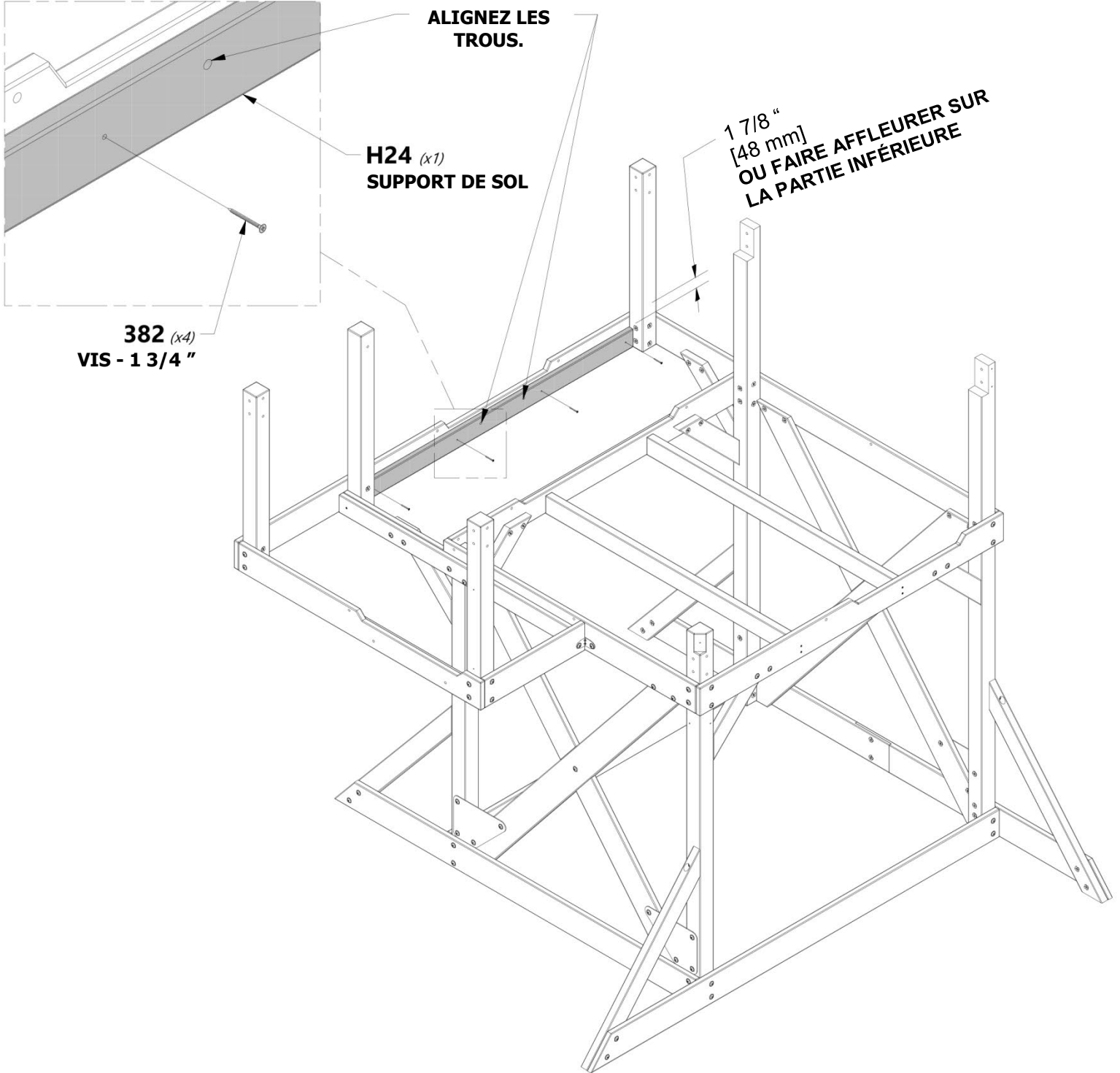




H24 | SUPPORT DE SOL - W4L12888
(x1) | 1"x3 3/8"x58 3/4" (24x86x1493)



H100382 | VIS PFH BLK
(x4) | 8x1 3/4

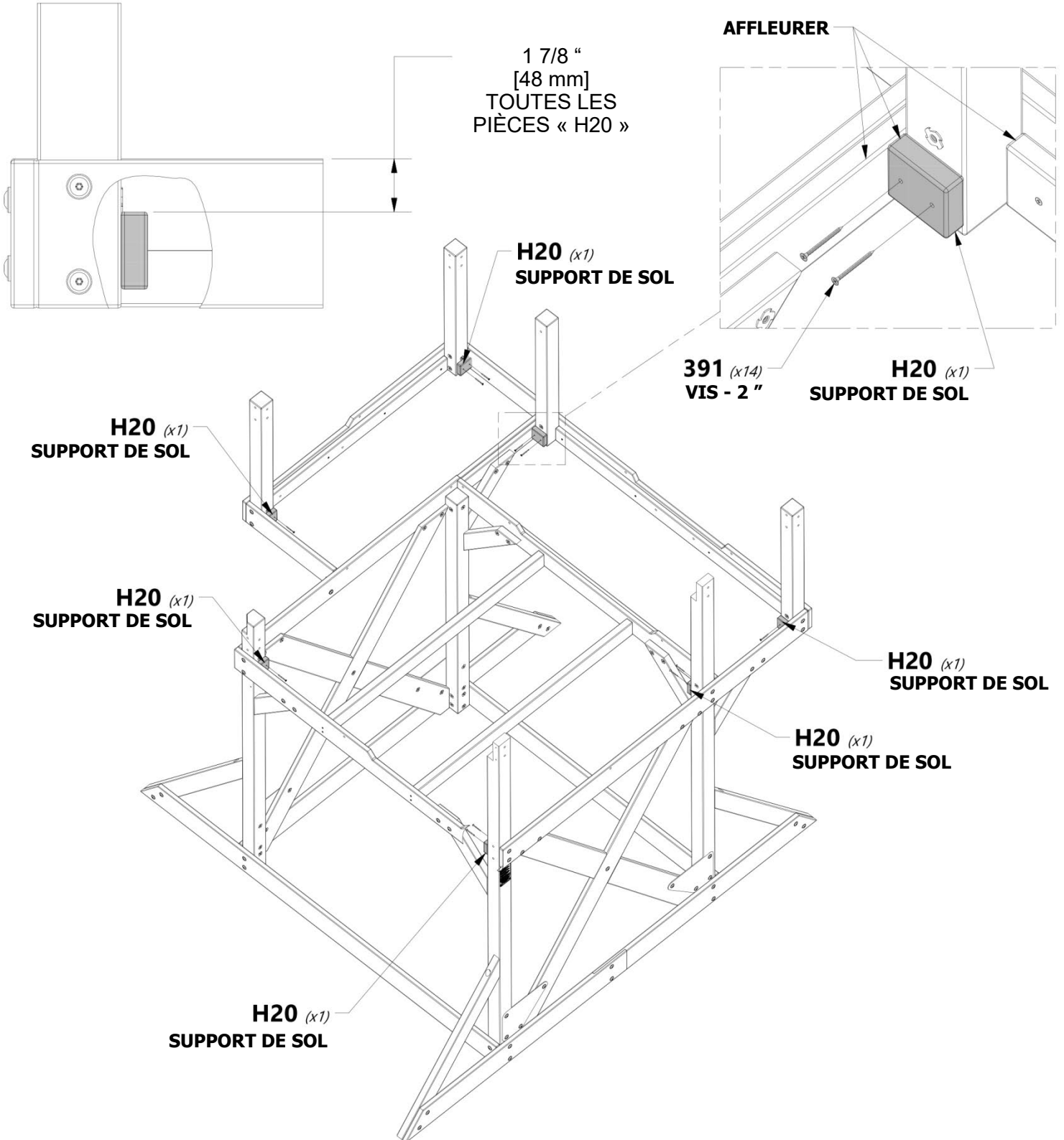




H20 | SUPPORT DE SOL - W4L08562
(x7) | 1"x2 3/4"x3" (24x70x76)



H100391 | VIS PFH BLK
(x14) | 8x2

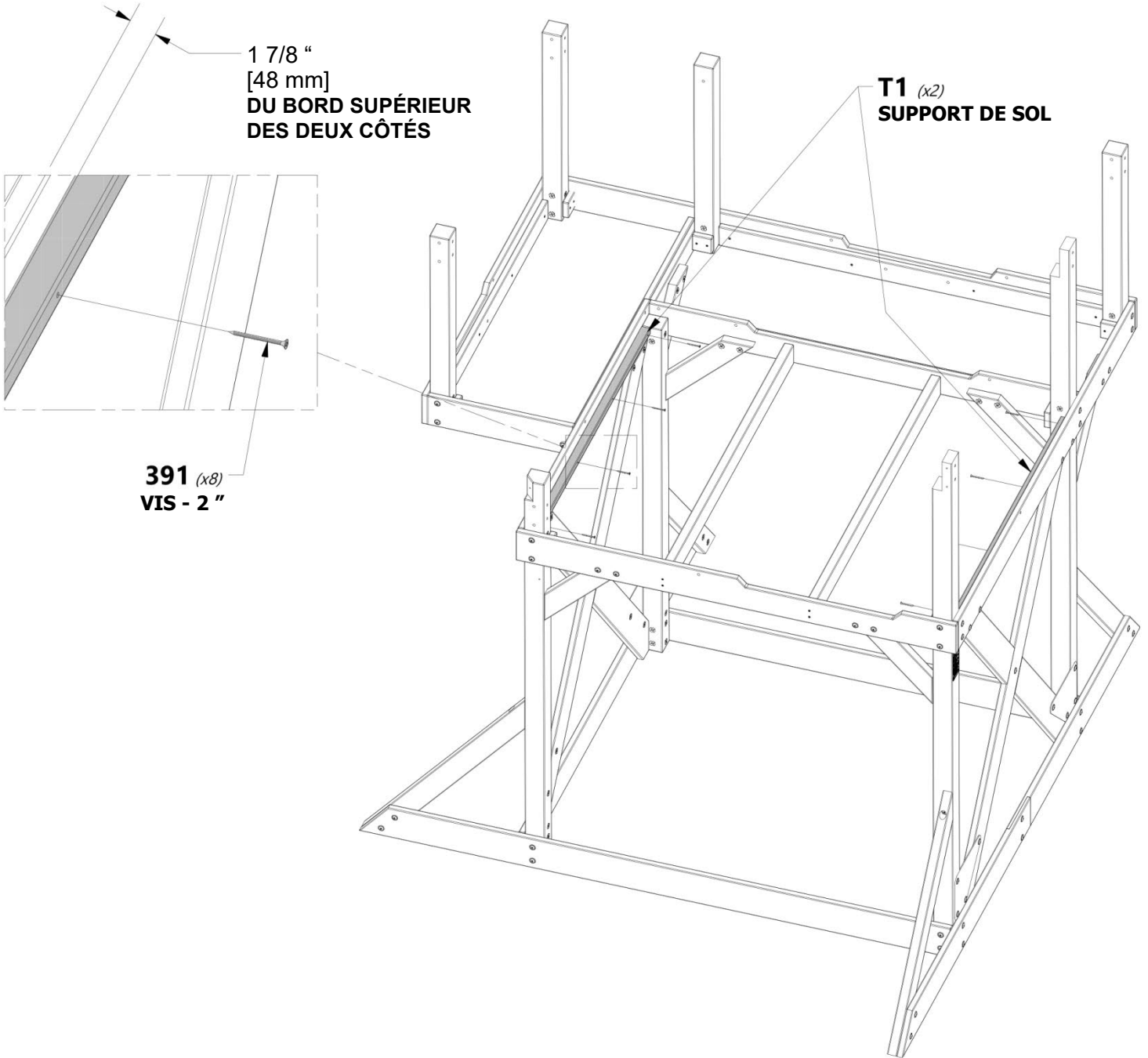




T1 | SUPPORT DE SOL - W4L08466
(x2) | 1"x1 3/8"x48 3/8" (24x34x1230)



H100391 | VIS PFH BLK
(x8) | 8x2





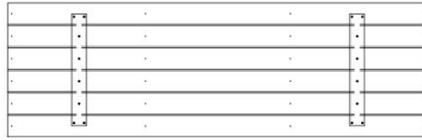
Phase 1

ÉTAPE 20

K4 | **PLANCHE DE SOL - W4L12808**
 (x1) | 5/8"x5"x64 3/4" (16x128x1644)

Y1 | **PLANCHE DE SOL - W4L12806**
 (x1) | 5/8"x4"x64 3/4" (16x102x1644)

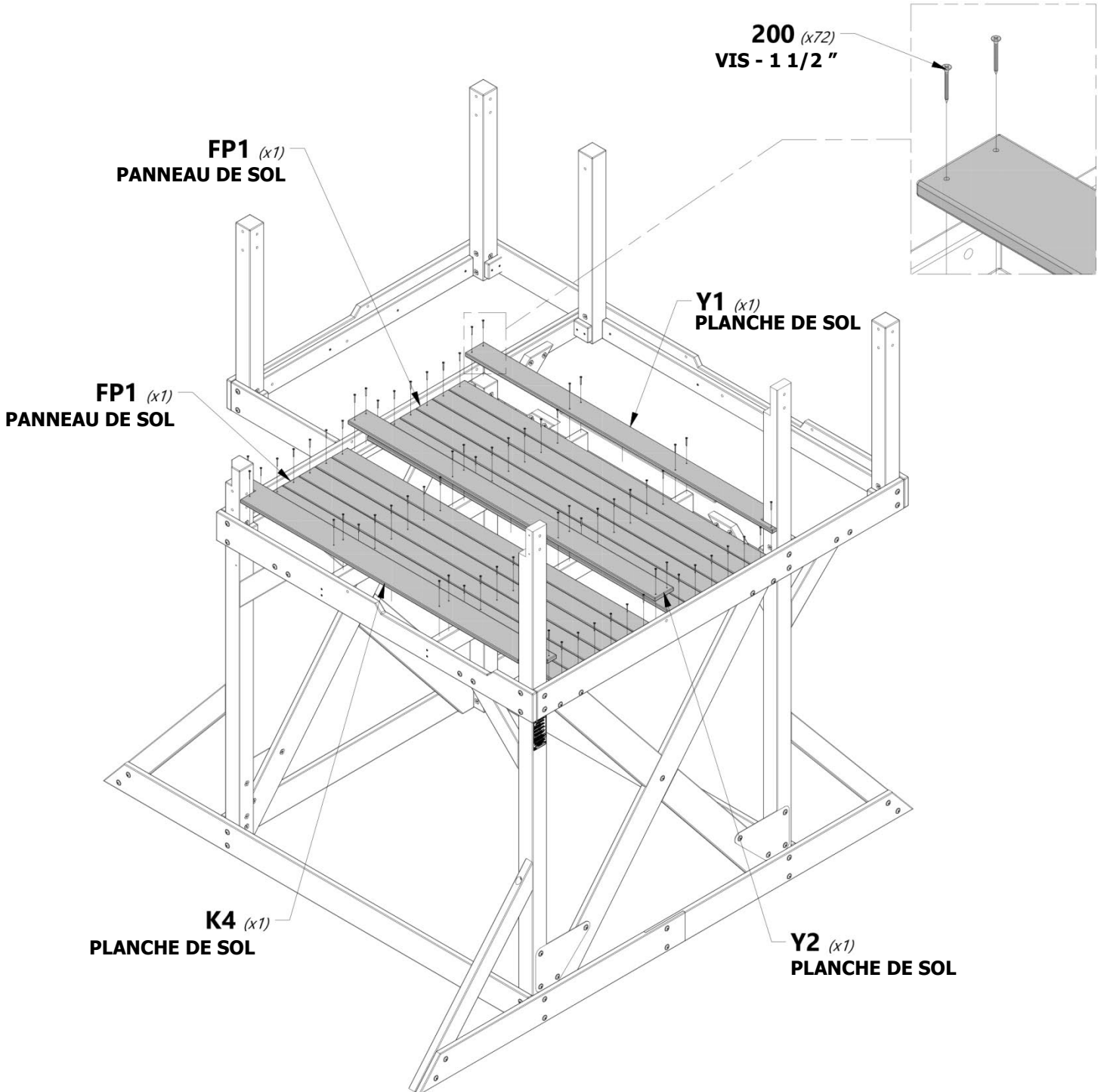
Y2 | **PLANCHE DE SOL - W4L12814**
 (x1) | 5/8"x4"x64 3/4" (16x102x1644)



FP1 | **PANNEAU DE SOL - W2A02900**
 (x2) | 1 1/4"x20 9/16"x65 11/16" (32x523x1644)

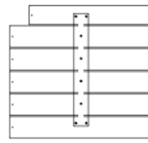
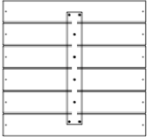


H100200 | **VIS PFH BLK**
 (x72) | 8x1 1/2





M39 | **PLANCHE DE SOL - W4L11558**
(x1) | 5/8"x3"x18 7/8" (16x76x480)

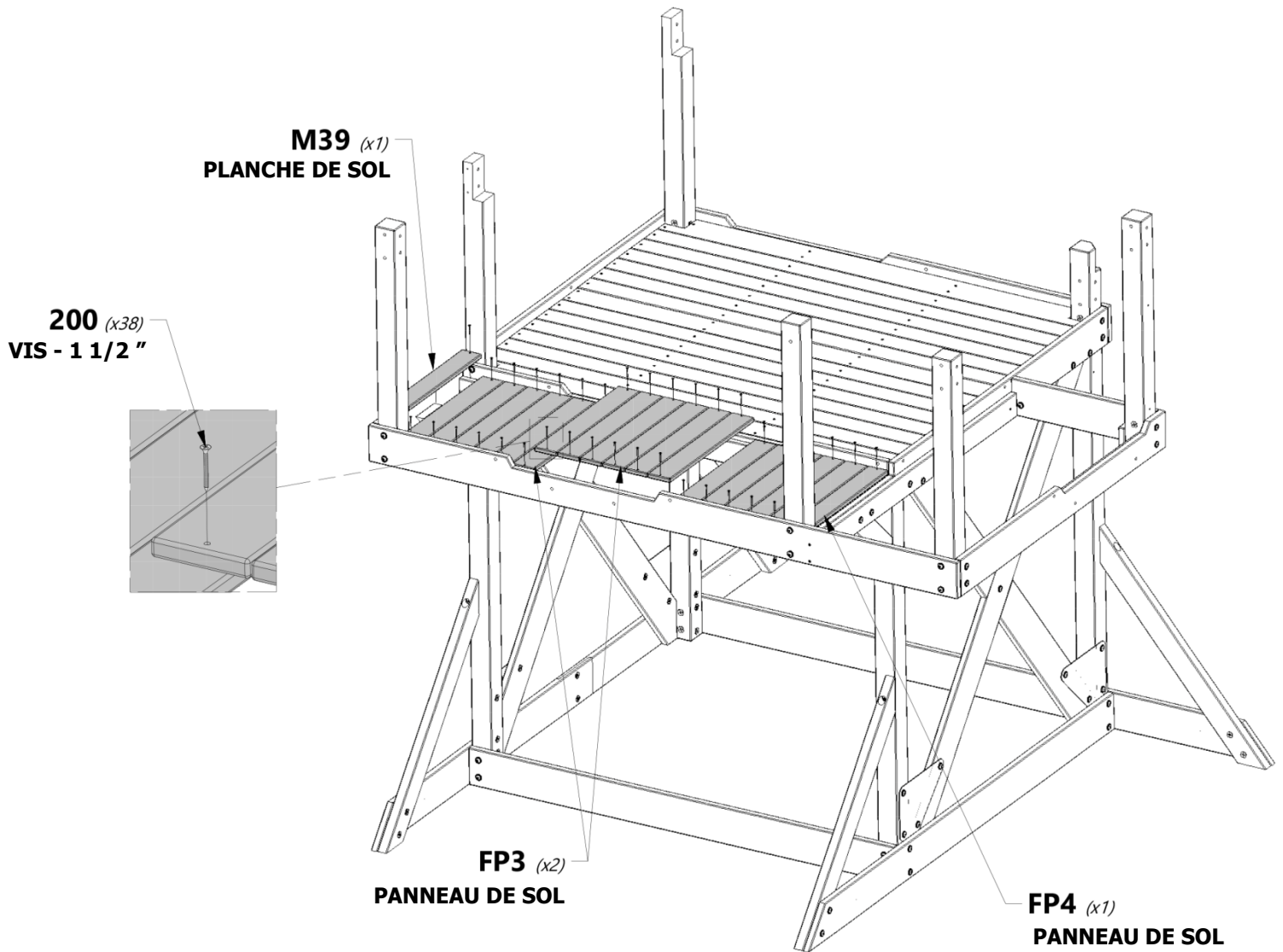


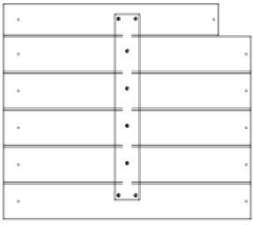
FP4 | **PANNEAU DE SOL - W2A02228**
(x1) | 1 1/4"x20 1/4"x22" (32x515x555)



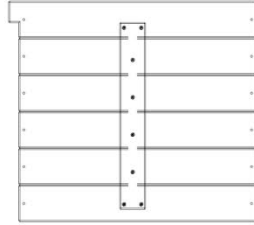
H100200 | **VIS PFH BLK**
(x38) | 8x1 1/2

FP3 | **PANNEAU DE SOL - W2A02227**
(x2) | 1 1/4"x22 1/16"x20 11/16" (32x555x525)

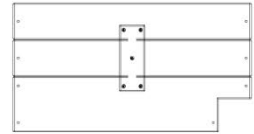




FP5 | PANNEAU DE SOL - W2A02229
(x1) | 1 1/4"x19 15/16"x22 15/16" (32x506x582)



FP6 | PANNEAU DE SOL - W2A02230
(x1) | 1 1/4"x20 5/16"x22 15/16" (32x516x582)



FP7 | PANNEAU DE SOL - W2A02248
(x1) | 1 1/4"x12 1/16"x22 1/16" (32x302x558)



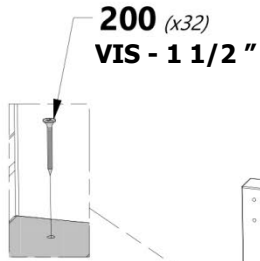
H100200 | VIS PFH BLK
(x32) | 8x1 1/2



REMARQUE :

NE METTEZ PAS DE POIDS ET NE MARCHEZ PAS SUR LES SURFACES DU BALCON TANT QUE LA PHASE 7 N'EST PAS TERMINÉE.

**SURFACES DE BALCON
(VOIR LA REMARQUE)**



200 (x32)
VIS - 1 1/2 "

FP5 (x1)
PANNEAU DE SOL

FP6 (x1)
PANNEAU DE SOL

FP7 (x1)
PANNEAU DE SOL



A100178 | PIQUET DE SOL MÉTALLIQUE MARRON
(x4)



H100171 | BOULON WH BLK
(x4) | 1/4x1



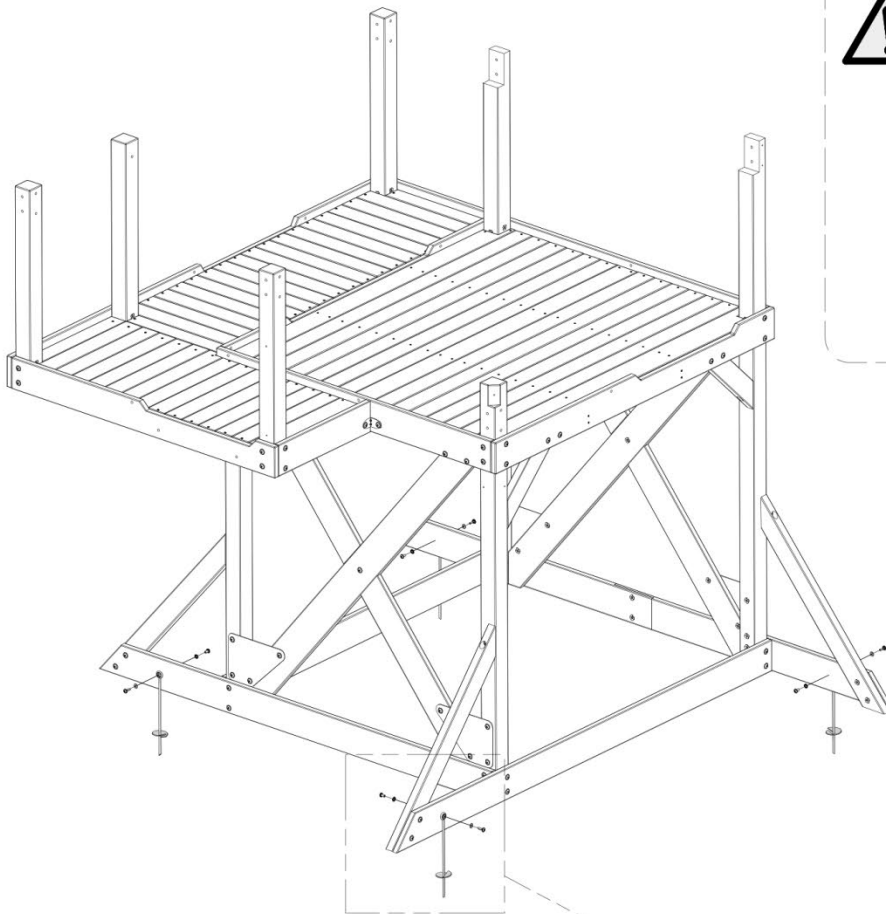
H100404 | ÉCROU A MANCHON WH BLK
(x4) | 1/4x5/8



H100474 | RONDELLE PLATE BLK
(x4) | 9x18



H100400 | RONDELLE DE VERROUILLAGE EXT BLK
(x4) | 8x15



REMARQUE :

1. VISSEZ LA VIS SANS FIN DANS LE SOL À PROXIMITÉ DE LA PLANCHE DE SOL.
2. EN UTILISANT L'ŒILLET DE LA VIS SANS FIN COMME GABARIT, PERCEZ UN TROU DE 5/16 " [8 MM] À TRAVERS LA PLANCHE DE SOL.
3. UTILISEZ LE MATÉRIEL FOURNI POUR SÉCURISER LES VIS SANS FIL AUX PLANCHES DE SOL.



REMARQUE :

LA NON-UTILISATION DES PIQUETS DE SOL PEUT ANNULER LA GARANTIE ET CAUSER DES BLESSURES!

404 (x4)
ÉCROU À MANCHON - 5/8 "

400 (x4)
RONDELLE - 8 x 15

474 (x4)
RONDELLE - 9 x 18

171 (x4)
BOULON - 1 "

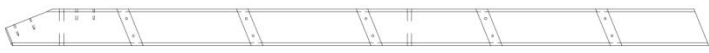
178 (x4)

PIQUET DE SOL MÉTALLIQUE MARRON



Phase 2

ÉTAPE 1



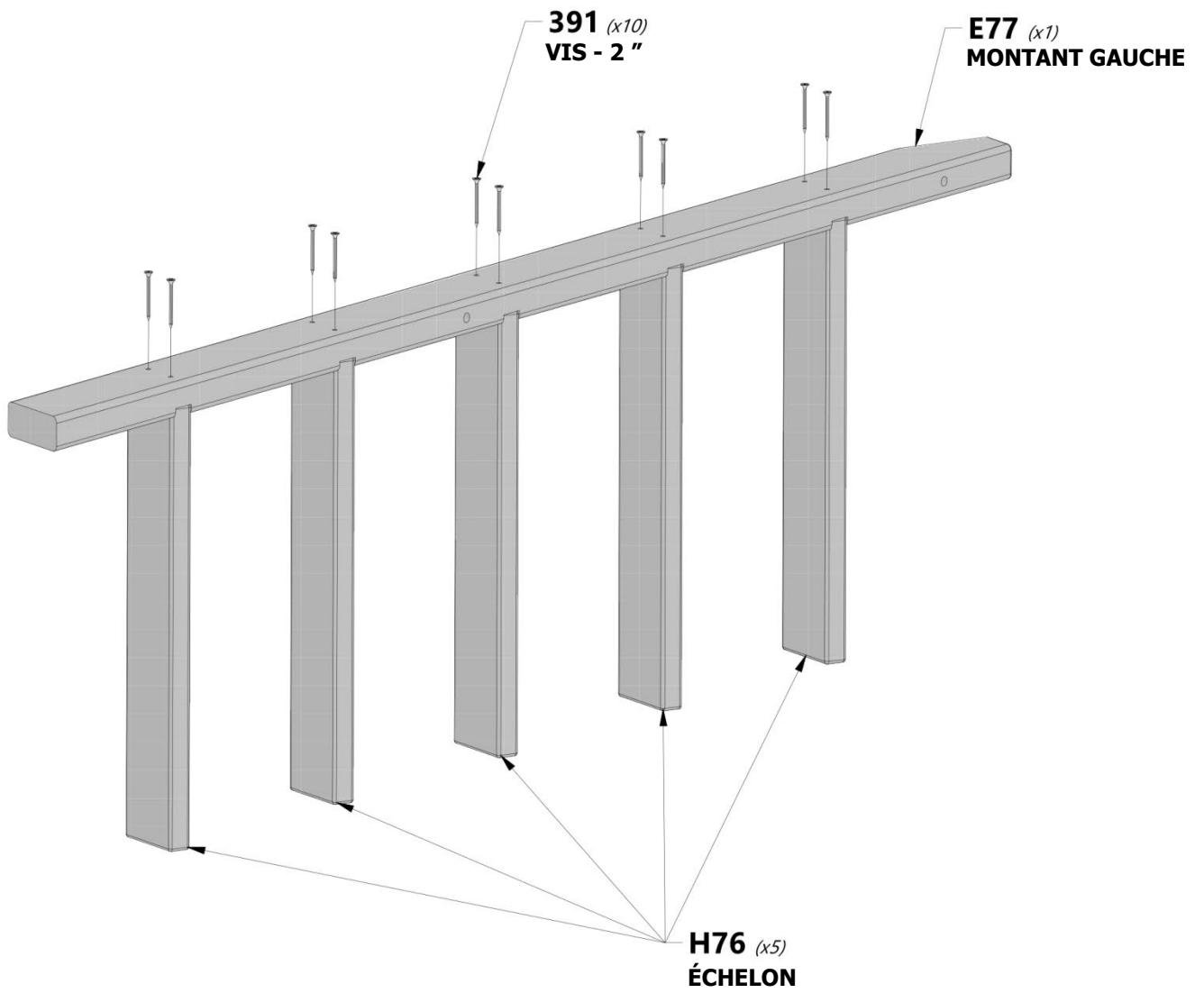
E77 | MONTANT GAUCHE - W4L12840
(x1) | 1 3/8"x3 3/8"x64 7/8" (36x86x1649)



H76 | ECHELON - W4L06609
(x5) | 1"x3 3/8"x18 1/8" (24x86x460)



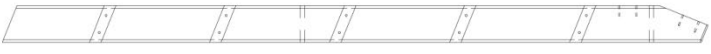
H100391 | VIS PFH BLK
(x10) | 8x2





Phase 2

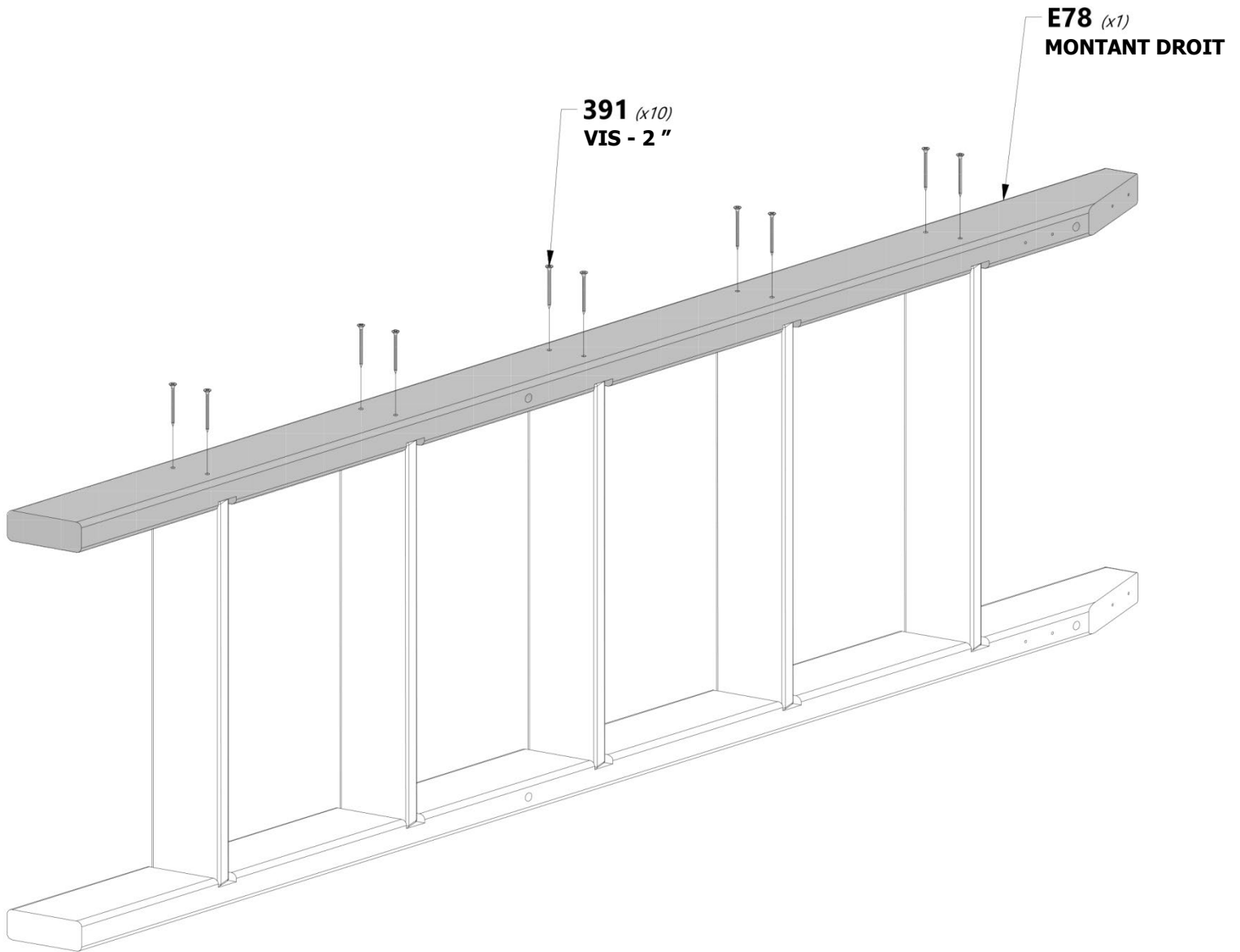
ÉTAPE 2



E78 | MONTANT DROIT - W4L12841
(x1) | 1 3/8"x3 3/8"x64 7/8" (36x86x1649)



H100391 | VIS PFH BLK
(x10) | 8x2





Phase 2

ÉTAPE 3



A100134 | POIGNÉE VERTE 816 C/C
(x2)



H100503 | BOULON WH BLK
(x4) | 5/16x3-1/2

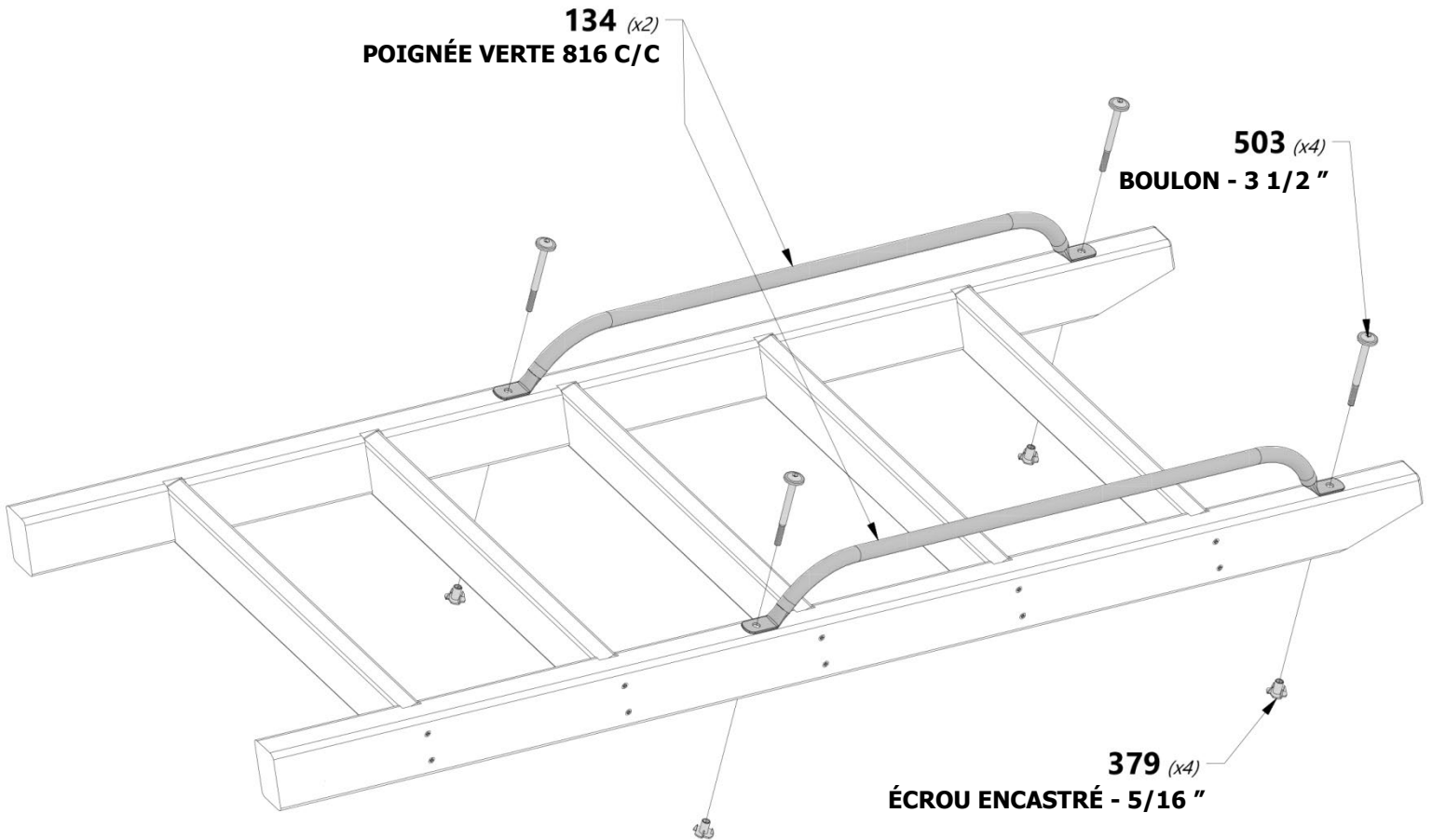


H100379 | ÉCROU ENCASTRÉ BLK
(x4) | 5/16



CONSEIL :

NOUS RECOMMANDONS D'INSTALLER DES ÉCROUS EN T DANS LES PLANCHES AVANT LE MONTAGE.



134 (x2)
POIGNÉE VERTE 816 C/C

503 (x4)
BOULON - 3 1/2 "

379 (x4)
ÉCROU ENCASTRÉ - 5/16 "



Phase 2

ÉTAPE 4



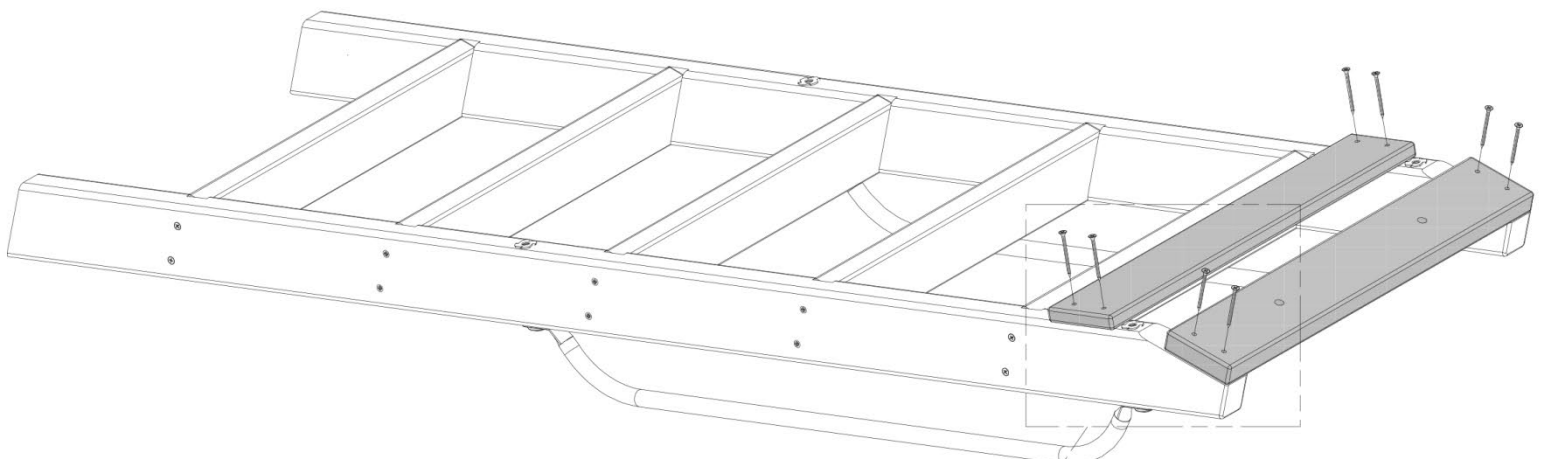
H110 | **PLANCHE DE FIXATION - W4L12839**
(x1) | 1"x3 3/8"x20 1/8" (24x86x512)



M73 | **SUPPORT ARRIÈRE - W4L11417**
(x1) | 5/8"x3 3/8"x20 1/8" (16x86x512)



H100391 | **VIS PFH BLK**
(x8) | 8x2

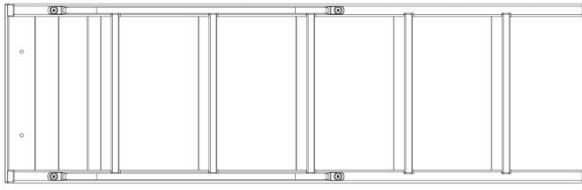


391 (x8)
VIS - 2"

M73 (x1)
SUPPORT ARRIÈRE

AFFLEURER

H110 (x1)
PLANCHE DE FIXATION



(x1) SOUS-ASSEMBLAGE D'ÉCHELLE
(DE L'ÉTAPE PRÉCÉDENTE).



H100195 | BOULON WH BLK
(x2) | 5/16x2-3/4



H100198 | RONDELLE DE
(x2) | VERROUILLAGE EXT BLK
8x19

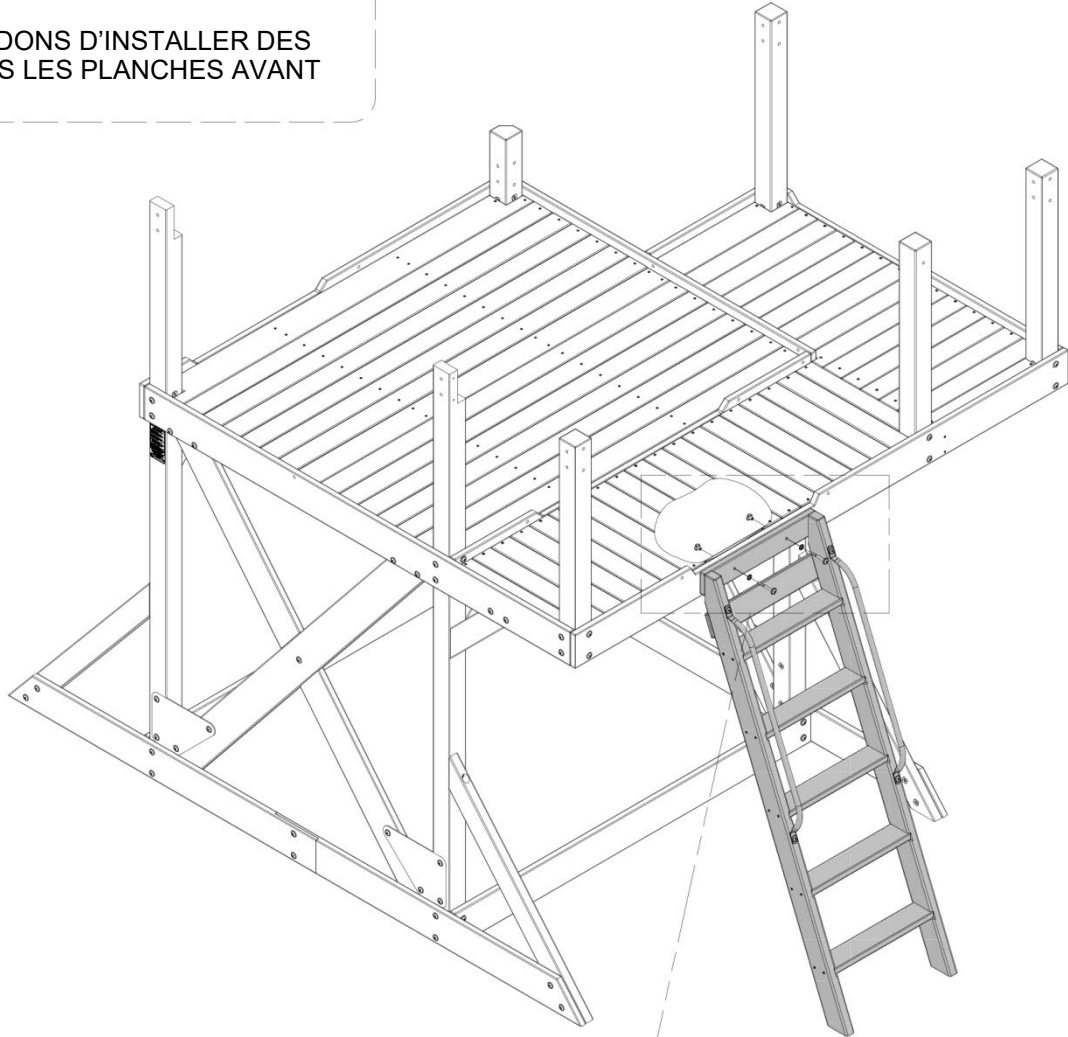


H100379 | ÉCROU
(x2) | ENCASTRÉ
BLK
5/16

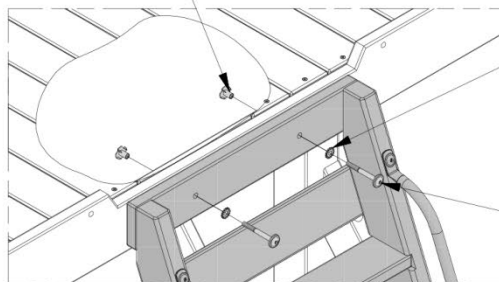


CONSEIL :

NOUS RECOMMANDONS D'INSTALLER DES ÉCROUS EN T DANS LES PLANCHES AVANT LE MONTAGE.

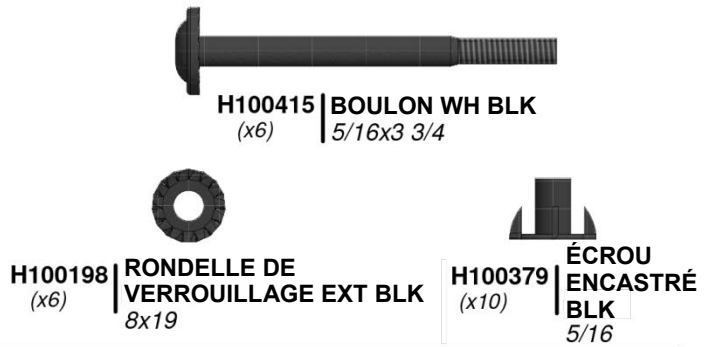
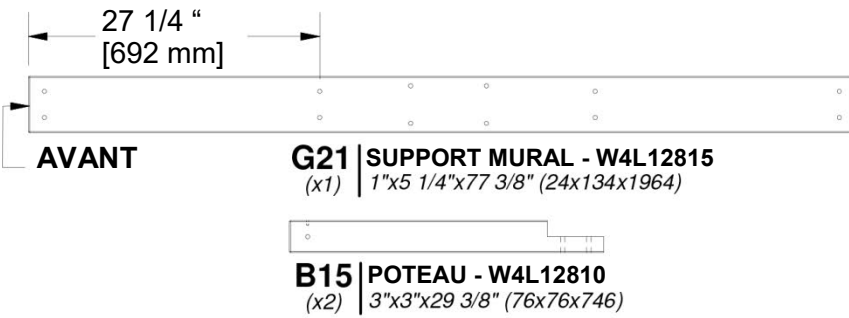


379 (x2)
ÉCROU ENCASTRÉ - 5/16 "



198 (x2)
RONDELLE - 8 x 19

195 (x2)
BOULON - 2-3/4



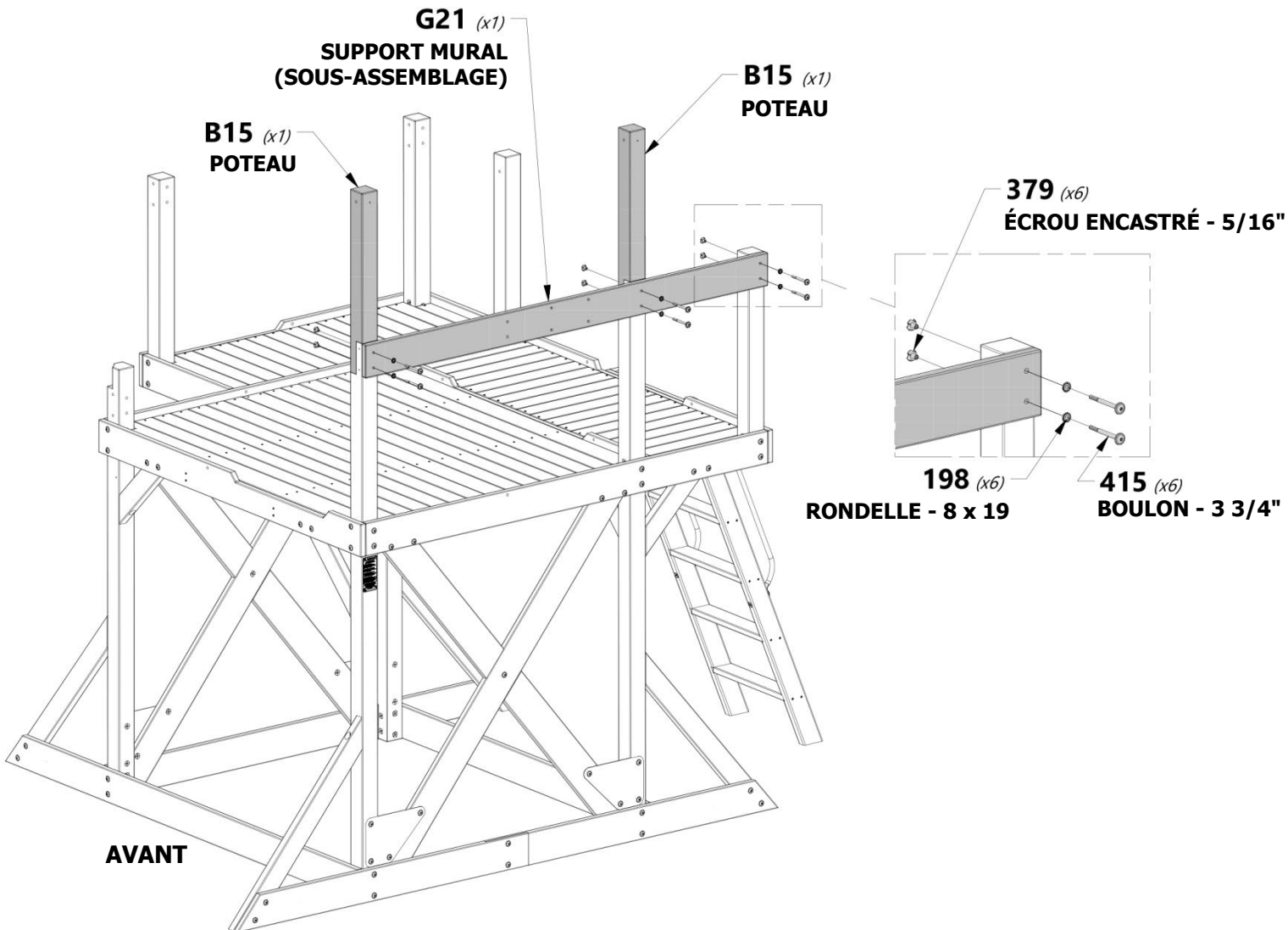
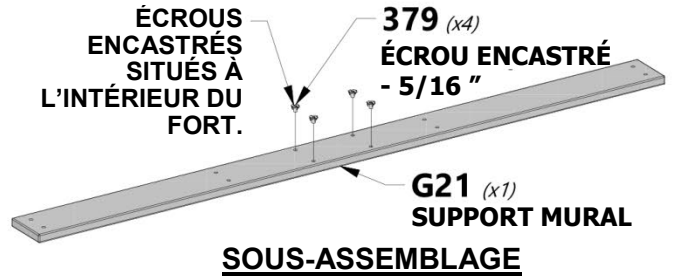
REMARQUE :

MONTEZ LE SOUS-ASSEMBLAGE EN PREMIER



CONSEIL :

NOUS RECOMMANDONS D'INSTALLER DES ÉCROUS EN T DANS LES PLANCHES AVANT LE MONTAGE.





Phase 3

ÉTAPE 2

HAUT



B14 | POTEAU - W4L12826
(x1) | 3"x3"x53 7/8" (76x76x1370)



H100415 | BOULON WH BLK
(x3) | 5/16x3 3/4



H100198 | RONDELLE DE VERROUILLAGE EXT BLK
(x3) | 8x19



H100379 | ÉCROU ENCASTRÉ BLK
(x3) | 5/16

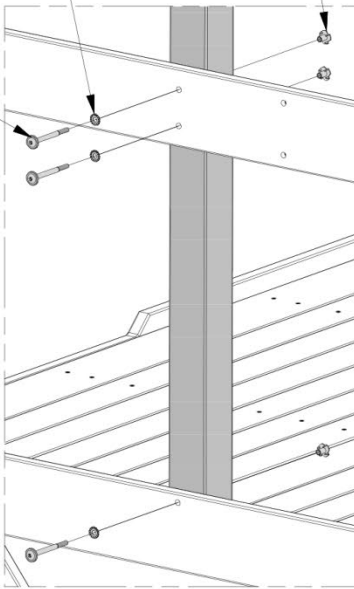


CONSEIL :

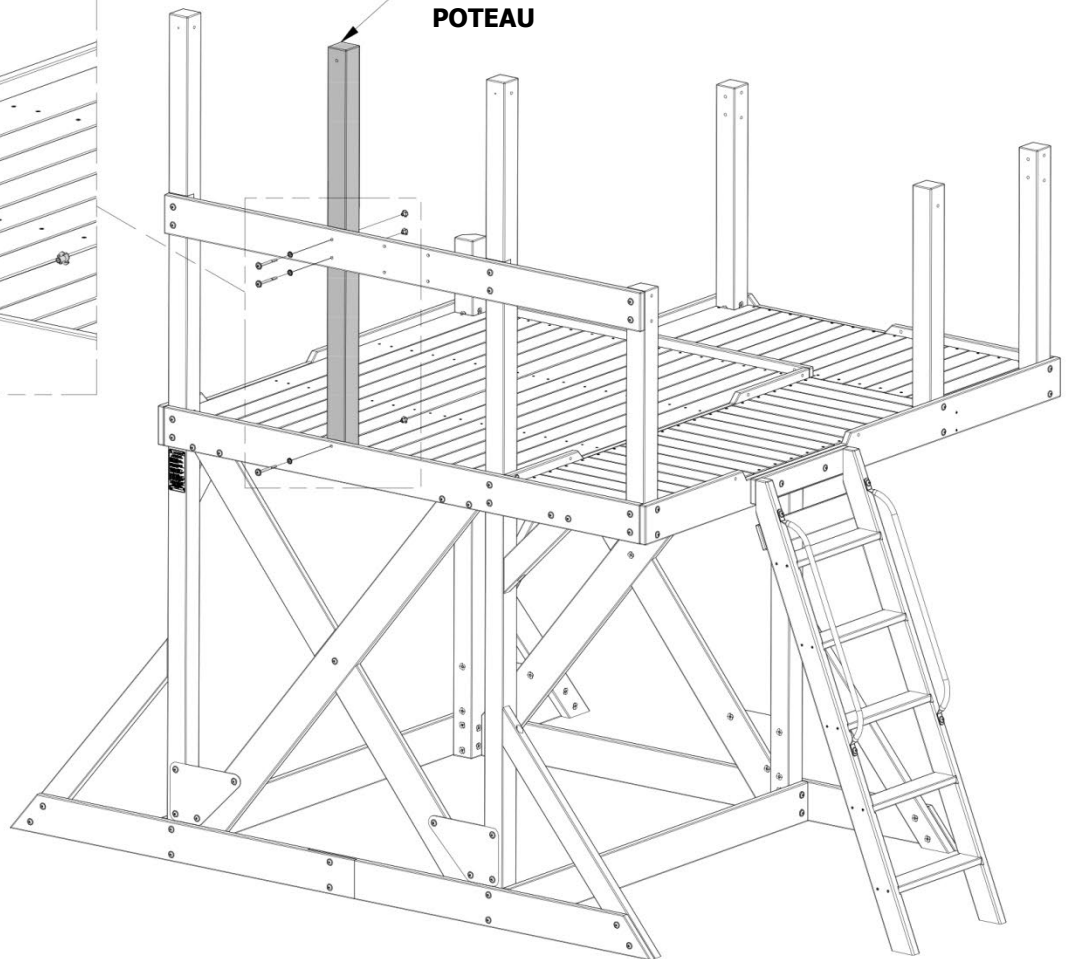
NOUS RECOMMANDONS D'INSTALLER DES ÉCROUS EN T DANS LES PLANCHES AVANT LE MONTAGE.

379 (x3)
ÉCROU ENCASTRÉ - 5/16 "
198 (x3)
RONDELLE - 8 x 19

415 (x3)
BOULON - 3 3/4 "

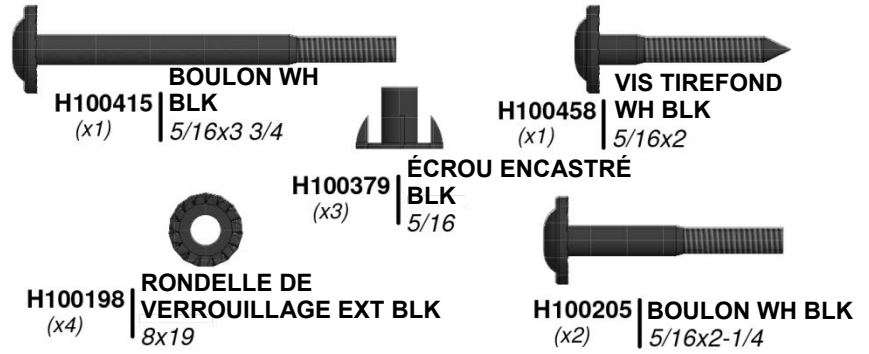
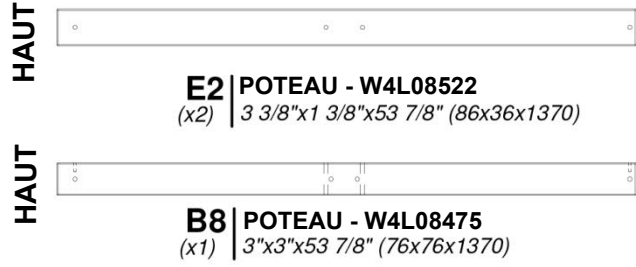


B14 (x1)
POTEAU



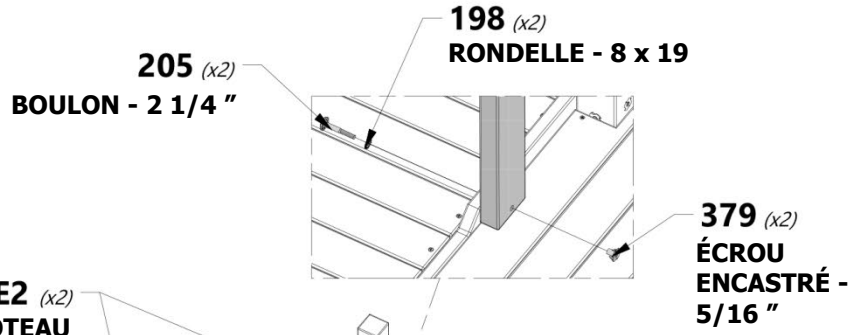
Phase 3

ÉTAPE 3



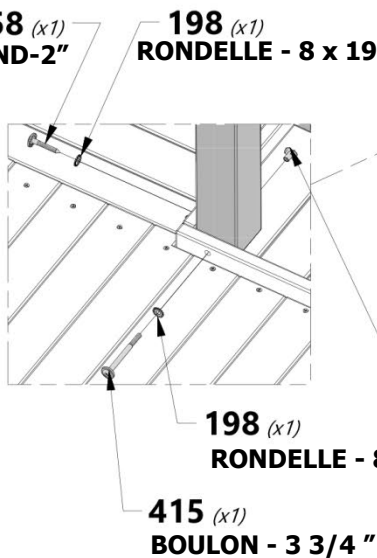
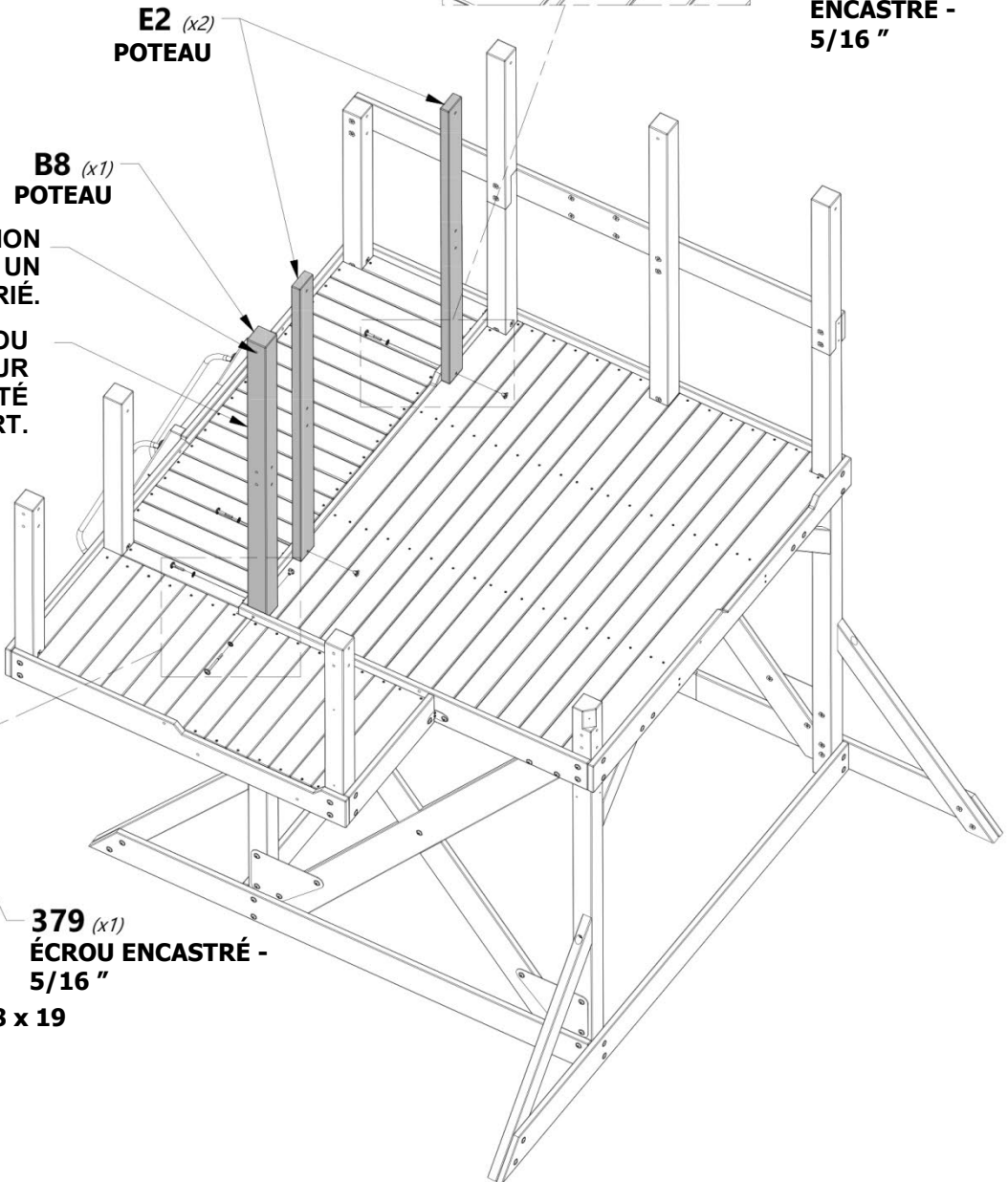
CONSEIL :

NOUS RECOMMANDONS D'INSTALLER DES ÉCROUS EN T DANS LES PLANCHES AVANT LE MONTAGE.



VEUILLEZ NOTER L'ORIENTATION DES TROUS POUR ASSURER UN MONTAGE APPROPRIÉ.

VEUILLEZ NOTER QUE LE TROU DE RÉFÉRENCE SITUÉ SUR CETTE SURFACE EST ORIENTÉ VERS L'EXTÉRIEUR DU FORT.



Phase 3

ÉTAPE 4

1 3/4 "
[43 mm]

G16 | SUPPORT MURAL - W4L08546
(x1) | 1"x5 1/4"x14 7/8" (24x134x378)

1 3/4 "
[43 mm]

G17 | SUPPORT MURAL - W4L12825
(x1) | 1"x5 1/4"x14 7/8" (24x134x378)

H100415 | BOULON WH BLK
(x2) | 5/16x3 3/4

H100458 | VIS TIREFOND WH BLK
(x2) | 5/16x2

H100379 | ÉCROU ENCASTRÉ BLK
(x6) | 5/16

H100198 | RONDELLE DE VERROUILLAGE EXT BLK
(x8) | 8x19

H100205 | BOULON WH BLK
(x4) | 5/16x2-1/4



CONSEIL :

NOUS RECOMMANDONS D'INSTALLER DES ÉCROUS EN T DANS LES PLANCHES AVANT LE MONTAGE.

1 3/4 "
[43 mm]

379 (x4)
ÉCROU ENCASTRÉ - 5/16"

458 (x2)
VIS TIREFOND - 2"

198 (x2)
RONDELLE - 8 x 19

198 (x2)
RONDELLE - 8 x 19

205 (x2)
BOULON - 2 1/4"

379 (x2)
ÉCROU ENCASTRÉ - 5/16"

415 (x2)
BOULON-3 3/4"

198 (x2)
RONDELLE - 8 x 19

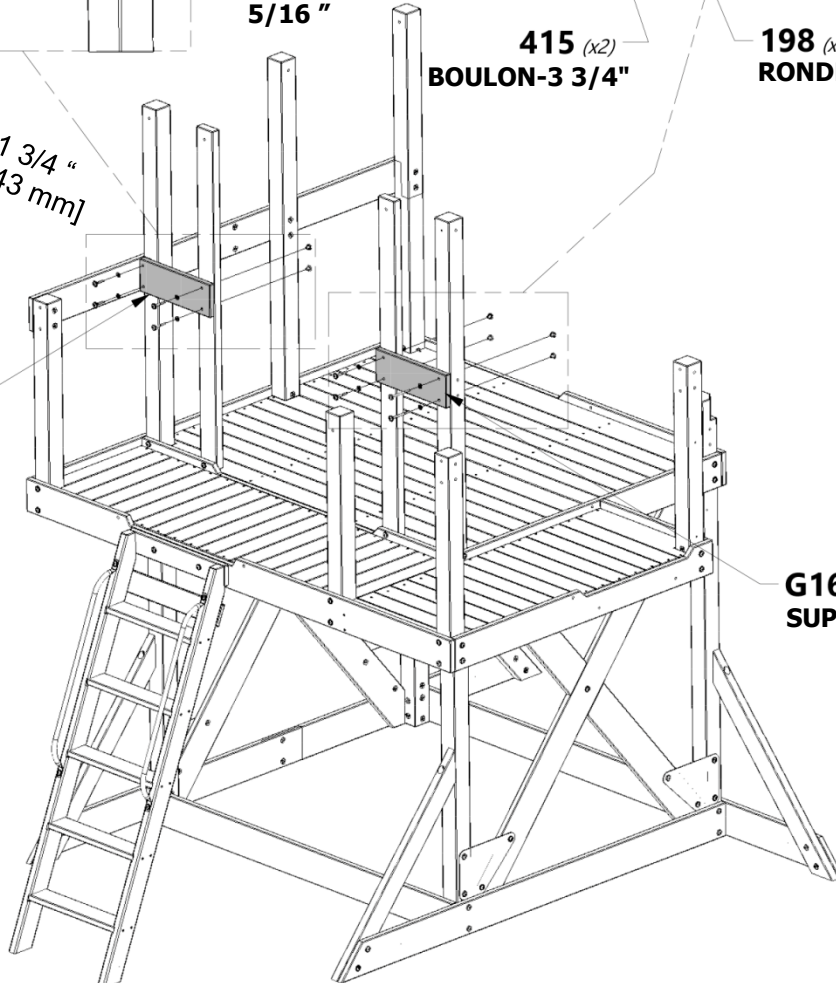
205 (x2)
BOULON - 2 1/4"

1 3/4 "
[43 mm]

198 (x2)
RONDELLE - 8 x 19

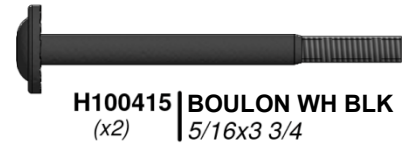
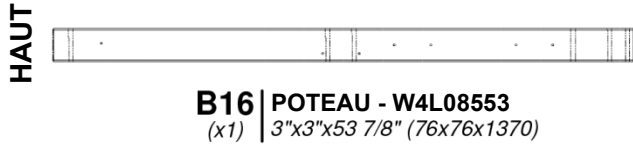
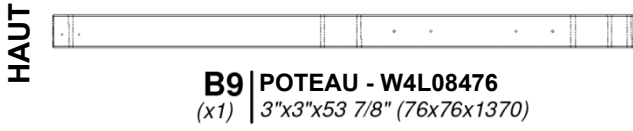
G17 (x1)
SUPPORT MURAL

G16 (x1)
SUPPORT MURAL



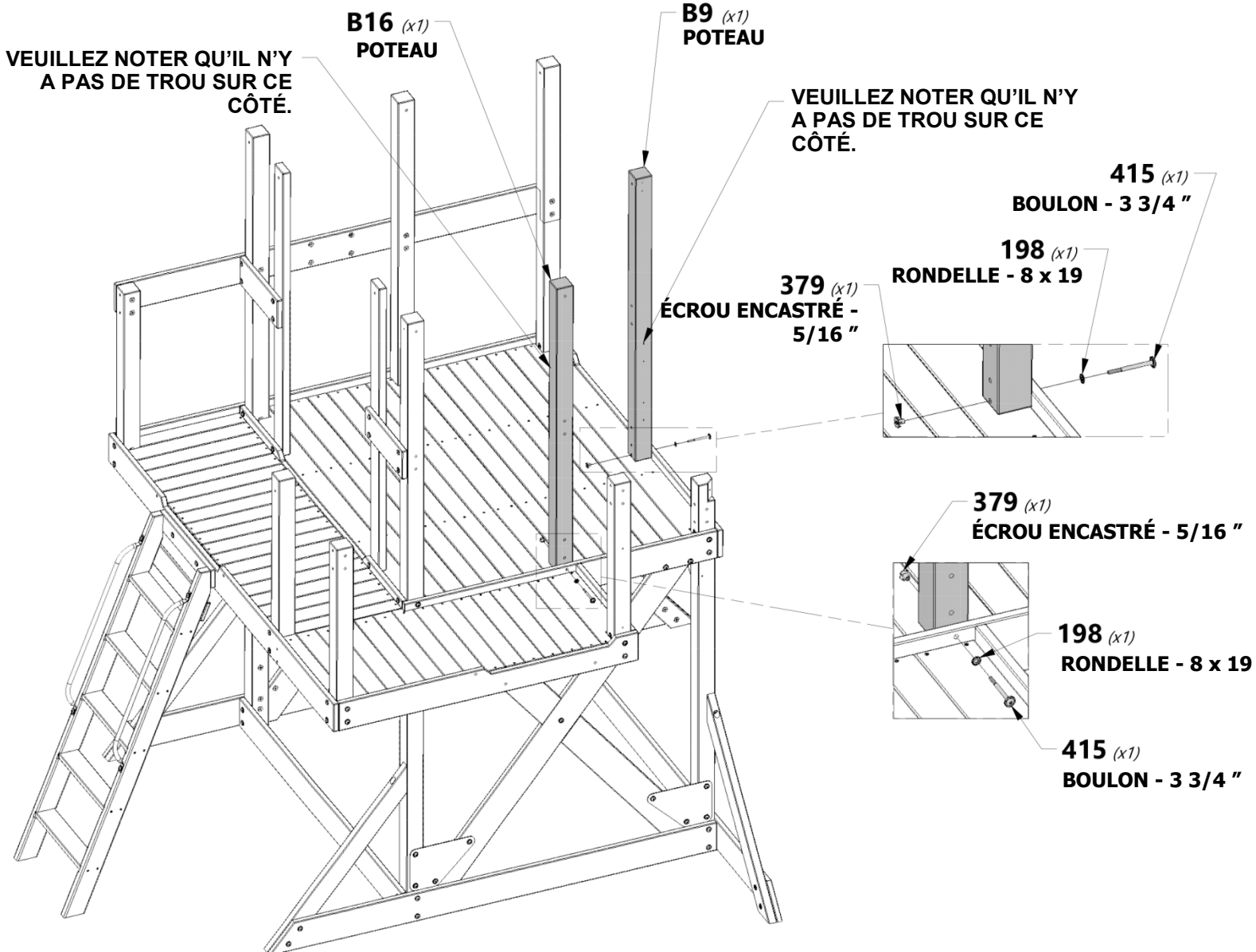
Phase 3

ÉTAPE 5



CONSEIL :

NOUS RECOMMANDONS D'INSTALLER DES ÉCROUS EN T DANS LES PLANCHES AVANT LE MONTAGE.



G13 | SUPPORT MURAL - W4L08491
(x1) | 1"x5 1/4"x28 1/4" (24x134x716)

G15 | SUPPORT MURAL - W4L08545
(x1) | 1"x5 1/4"x30 1/4" (24x134x768)

2 1/2 "
[62 mm]

H100415 | BOULON WH BLK
(x8) | 5/16x3 3/4

H100198 | RONDELLE DE
(x8) | VERROUILLAGE EXT BLK
8x19

H100379 | ÉCROU
(x8) | ENCASTRÉ BLK
5/16



CONSEIL :

NOUS RECOMMANDONS D'INSTALLER DES ÉCROUS EN T DANS LES PLANCHES AVANT LE MONTAGE.

3 3/8 "
[86 mm]

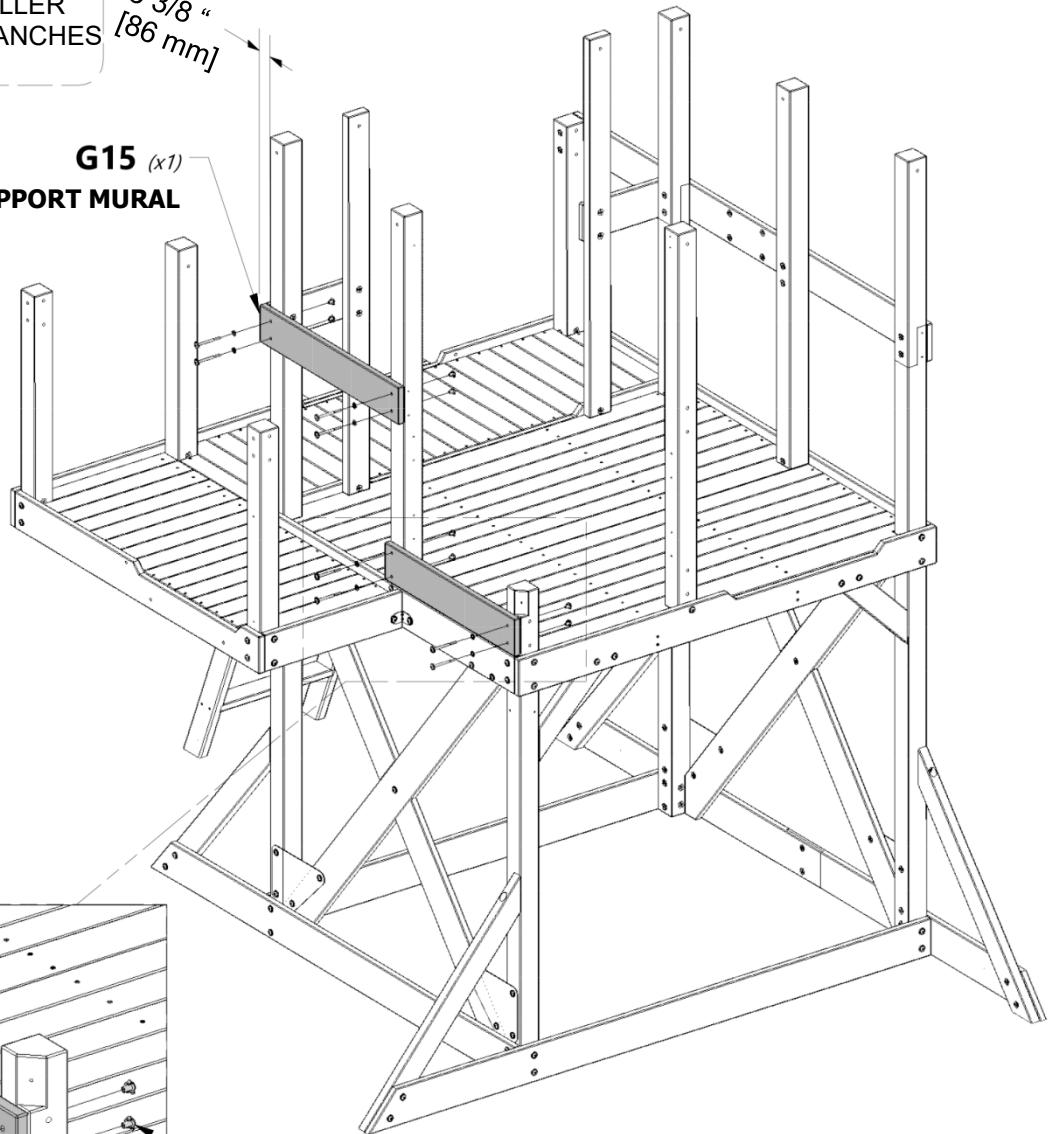
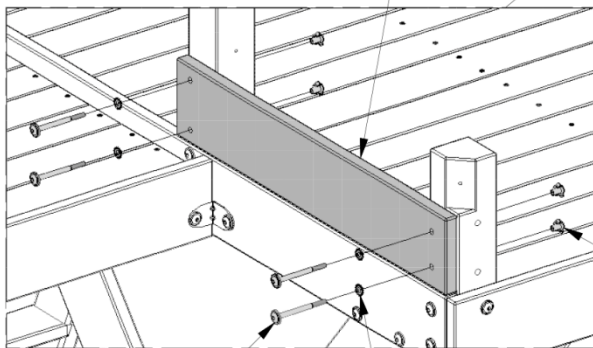
G15 (x1)
SUPPORT MURAL

G13 (x1)
SUPPORT MURAL

379 (x8)
ÉCROU ENCASTRÉ - 5/16 "

415 (x8)
BOULON - 3 3/4 "

198 (x8)
RONDELLE - 8 x 19



Phase 3

ÉTAPE 7



G12 | SUPPORT MURAL - W4L08490
(x1) | 1"x5 1/4"x29 1/8" (24x134x741)



G30 | PLANCHE D'ARC DE TOBOGGAN - W4L12813
(x1) | 1"x5 1/4"x40 1/2" (24x134x1028)



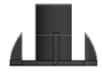
H100415 | BOULON WH BLK
(x6) | 5/16x3 3/4



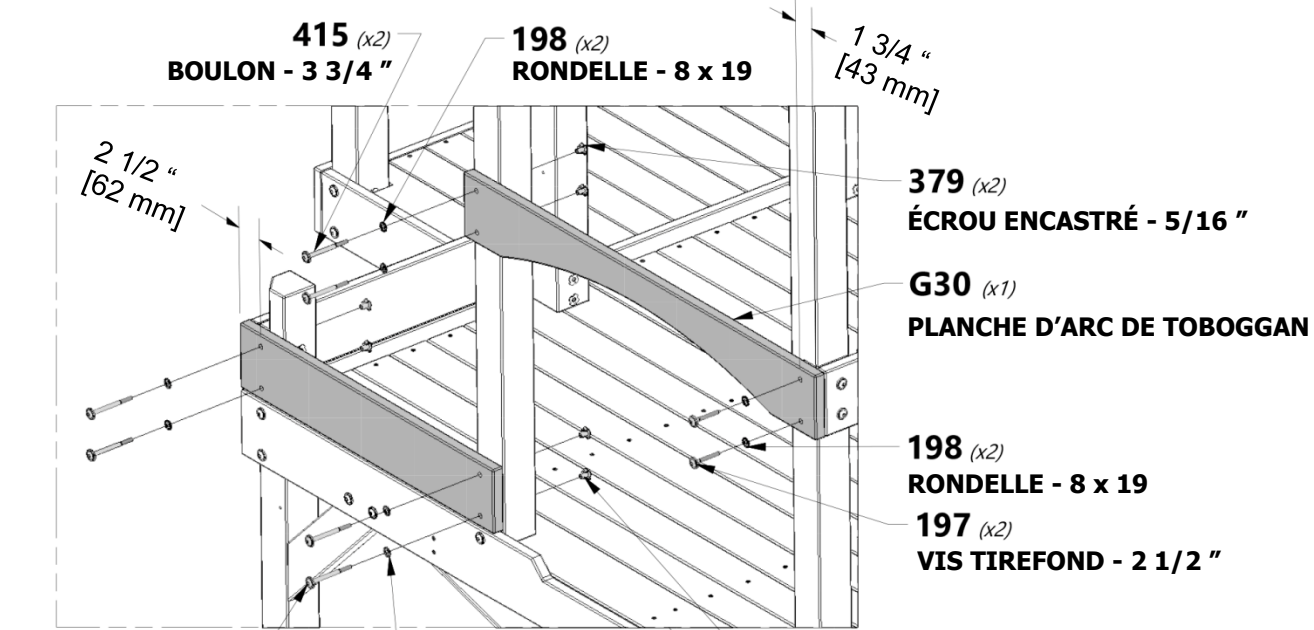
H100197 | VIS TIREFOND WH BLK
(x2) | 5/16x2 1/2



H100198 | RONDELLE DE VERROUILLAGE
(x8) | EXT BLK
8x19

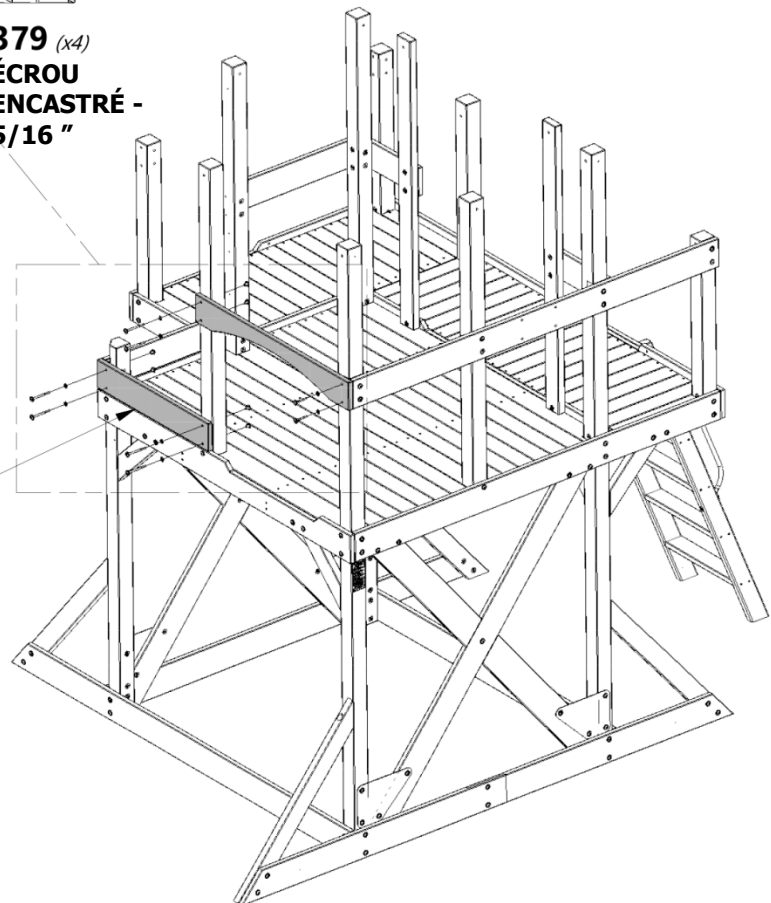


H100379 | ÉCROU ENCASTRÉ BLK
(x6) | 5/16



CONSEIL :
NOUS RECOMMANDONS D'INSTALLER DES ÉCROUS EN T DANS LES PLANCHES AVANT LE MONTAGE.

G12 (x1)
SUPPORT MURAL





G24 | PLANCHE DE PLATEFORME - W4L12805
(x1) | 1"x5 1/4"x25 3/8" (24x134x645)



G25 | PLANCHE D'ENTRÉE - W4L12817
(x1) | 1"x5 1/4"x53 1/8" (24x134x1349)



H100415 | BOULON WH BLK
(x6) | 5/16x3 3/4



H100197 | VIS TIREFOND WH BLK
(x2) | 5/16x2 1/2



H100198 | RONDELLE DE
VERROUILLAGE EXT BLK
(x8) | 8x19



H100379 | ÉCROU
ENCASTÉ BLK
(x6) | 5/16

415 (x4)
BOULON - 3 3/4 "

198 (x4)
RONDELLE - 8 x 19

197 (x2)
VIS TIREFOND - 2 1/2 "

198 (x2)
RONDELLE - 8 x 19

379 (x4)
ÉCROU ENCASTÉ -
5/16 "

415 (x2)
BOULON - 3 3/4 "

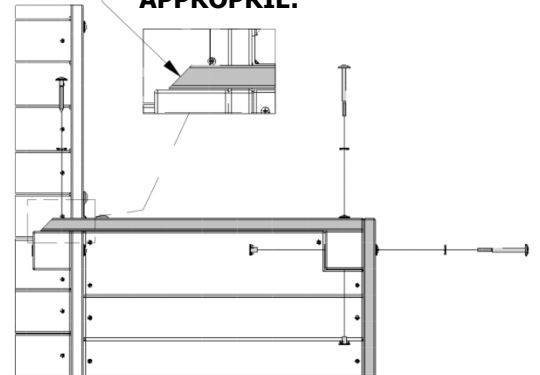
198 (x2)
RONDELLE - 8 x 19

G24 (x1)
PLANCHE DE PLATEFORME

379 (x2)
ÉCROU ENCASTÉ - 5/16 "

G25 (x1)
PLANCHE D'ENTRÉE

VEUILLEZ NOTER L'ORIENTATION
DE LA PLANCHE « G24 » POUR
ASSURER UN MONTAGE
APPROPRIÉ.



VUE DE DESSUS



CONSEIL :

NOUS RECOMMANDONS D'INSTALLER
DES ÉCROUS EN T DANS LES
PLANCHES AVANT LE MONTAGE.



G28 | **PLANCHE DE PLATEFORME - W4L12818**
(x1) | 1"x5 1/4"x89 5/8" (24x134x2276)



H100415 | **BOULON WH BLK**
(x5) | 5/16x3 3/4



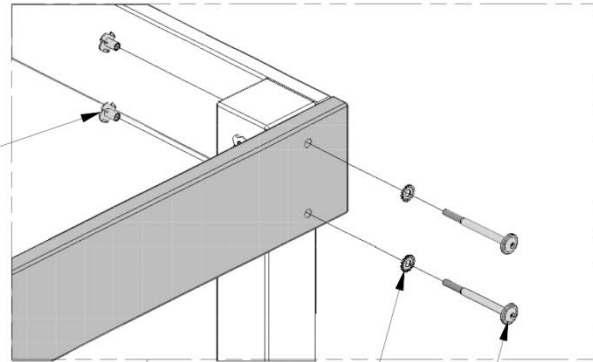
H100198 | **RONDELLE DE VERROUILLAGE EXT BLK**
(x5) | 8x19



H100379 | **ÉCROU ENCASTRÉ BLK**
(x5) | 5/16



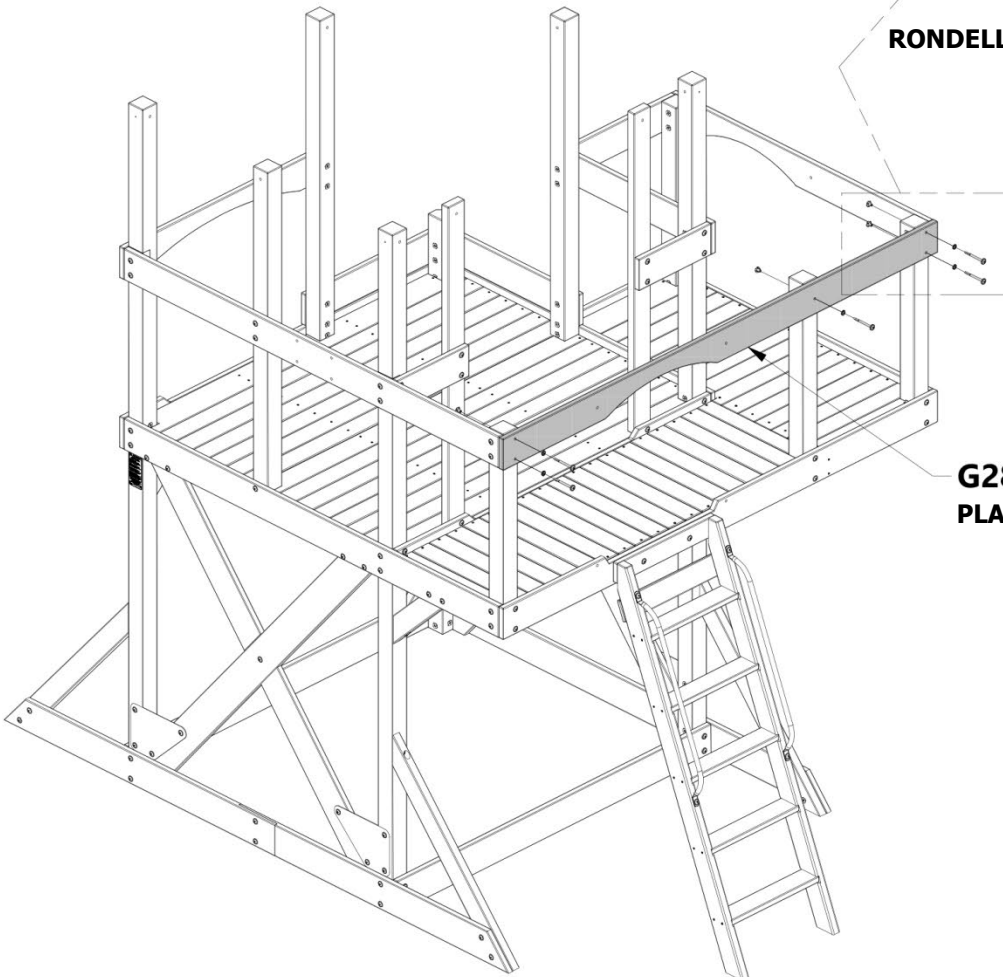
CONSEIL :
NOUS RECOMMANDONS D'INSTALLER DES ÉCROUS EN T DANS LES PLANCHES AVANT LE MONTAGE.



379 (x5)
ÉCROU ENCASTRÉ - 5/16 "

198 (x5)
RONDELLE - 8 x 19

415 (x5)
BOULON - 3 3/4 "



G28 (x1)
PLANCHE DE PLATEFORME



H11 | SUPPORT DE TOIT - W4L08518
(x1) | 1"x3 3/8"x76 3/4" (24x86x1949)



H100415 | BOULON WH BLK
(x1) | 5/16x3 3/4



H100458 | VIS TIREFOND WH BLK
(x2) | 5/16x2



H100198 | RONDELLE DE VERROUILLAGE EXT BLK
(x3) | 8x19

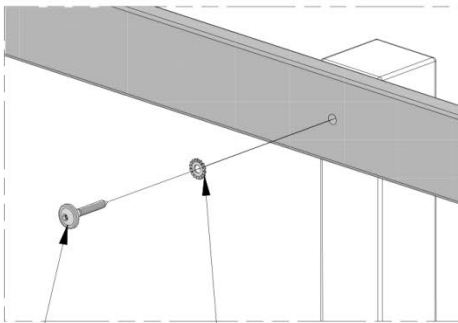


H100379 | ÉCROU ENCASTRÉ BLK
(x1) | 5/16



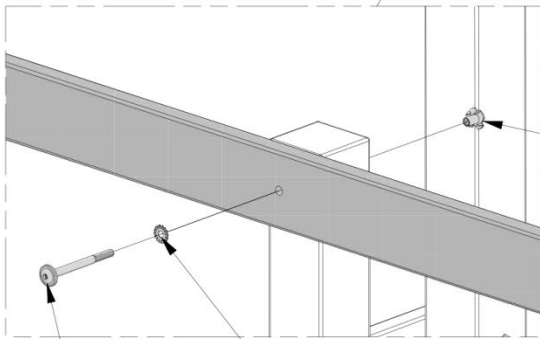
CONSEIL :

NOUS RECOMMANDONS D'INSTALLER DES ÉCROUS EN T DANS LES PLANCHES AVANT LE MONTAGE.



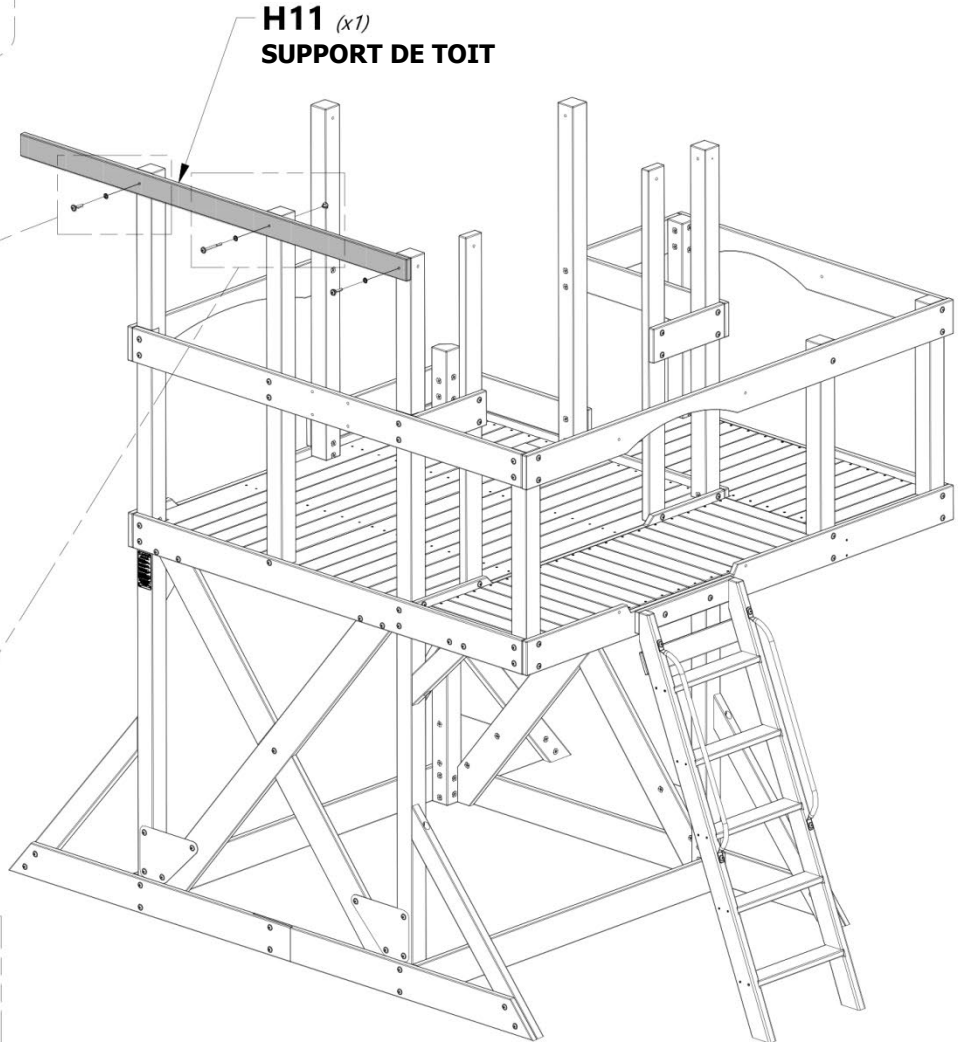
458 (x2)
VIS TIREFOND - 2 "

198 (x2)
RONDELLE - 8 x 19



415 (x1)
BOULON - 3 3/4 "

198 (x1)
RONDELLE - 8 x 19



H11 (x1)
SUPPORT DE TOIT

379 (x1)
ÉCROU ENCASTRÉ - 5/16 "

H13 | SUPPORT DE TOIT - W4L08520
(x1) | 1"x3 3/8"x74 3/4" (24x86x1900)

H100415 | BOULON WH BLK
(x1) | 5/16x3 3/4

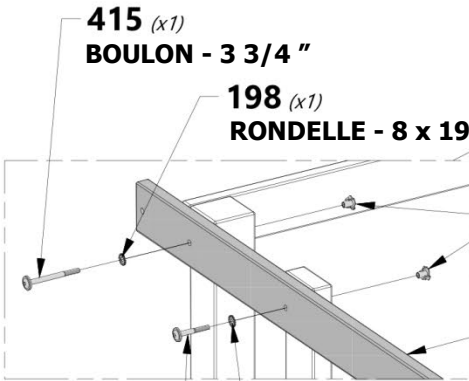
H100458 | VIS TIREFOND WH BLK
(x1) | 5/16x2

H100379 | ÉCROU ENCASTRÉ BLK
(x3) | 5/16

H100198 | RONDELLE DE VERROUILLAGE EXT BLK
(x4) | 8x19

H100205 | BOULON WH BLK
(x2) | 5/16x2-1/4

CONSEIL :
NOUS RECOMMANDONS D'INSTALLER DES ÉCROUS EN T DANS LES PLANCHES AVANT LE MONTAGE.

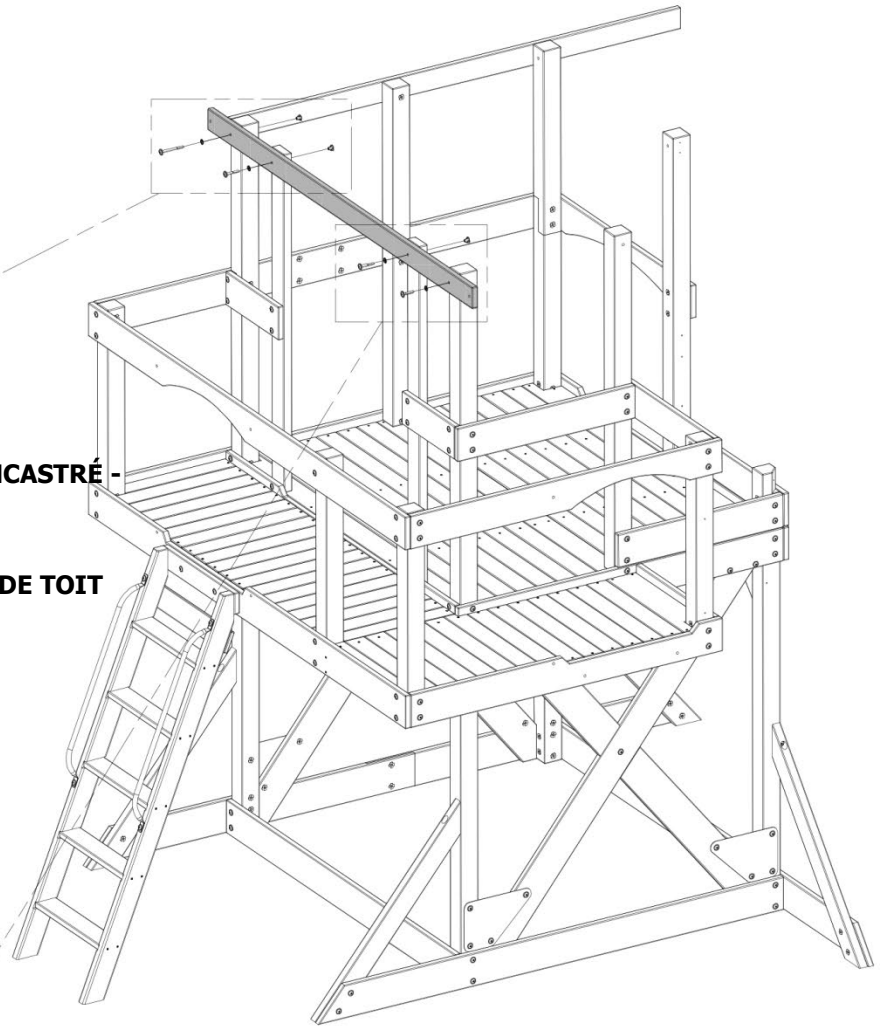


379 (x2)
ÉCROU ENCASTRÉ - 5/16 "

H13 (x1)
SUPPORT DE TOIT

205 (x1)
BOULON - 2 1/4 "

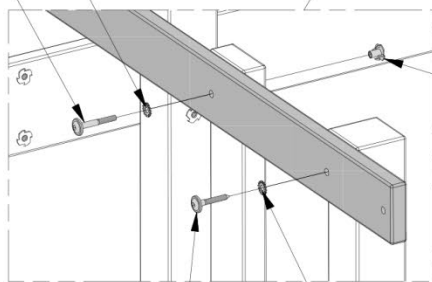
198 (x1)
RONDELLE - 8 x 19



205 (x1)
BOULON - 2 1/4 "

198 (x1)
RONDELLE - 8 x 19

379 (x1)
ÉCROU ENCASTRÉ - 5/16 "



458 (x1)
VIS TIREFOND - 2 "

198 (x1)
RONDELLE - 8 x 19



H10 | SUPPORT DE TOIT - W4L08513
(x1) | 1"x3 3/8"x76 3/4" (24x86x1949)



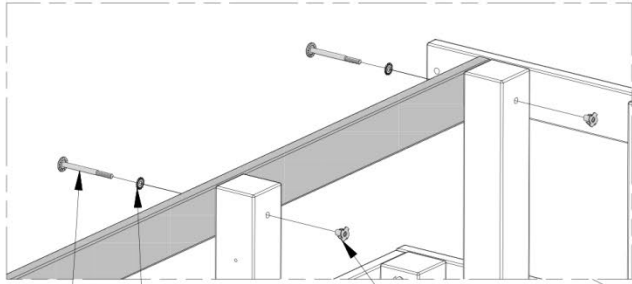
H100415 | BOULON WH BLK
(x2) | 5/16x3 3/4



H100198 | RONDELLE DE
(x2) | VERROUILLAGE EXT BLK
8x19



H100379 | ÉCROU
(x2) | ENCASTRÉ BLK
5/16



415 (x2)
BOULON -
3 3/4 "

198 (x2)
RONDELLE - 8 x 19

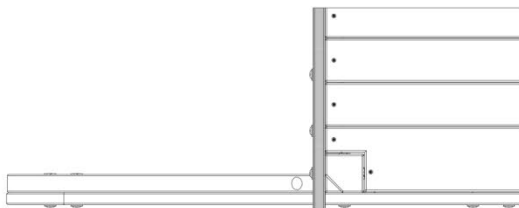
379 (x2)
ÉCROU
ENCASTRÉ -
5/16 "



CONSEIL :

NOUS RECOMMANDONS D'INSTALLER DES ÉCROUS EN T DANS LES PLANCHES AVANT LE MONTAGE.

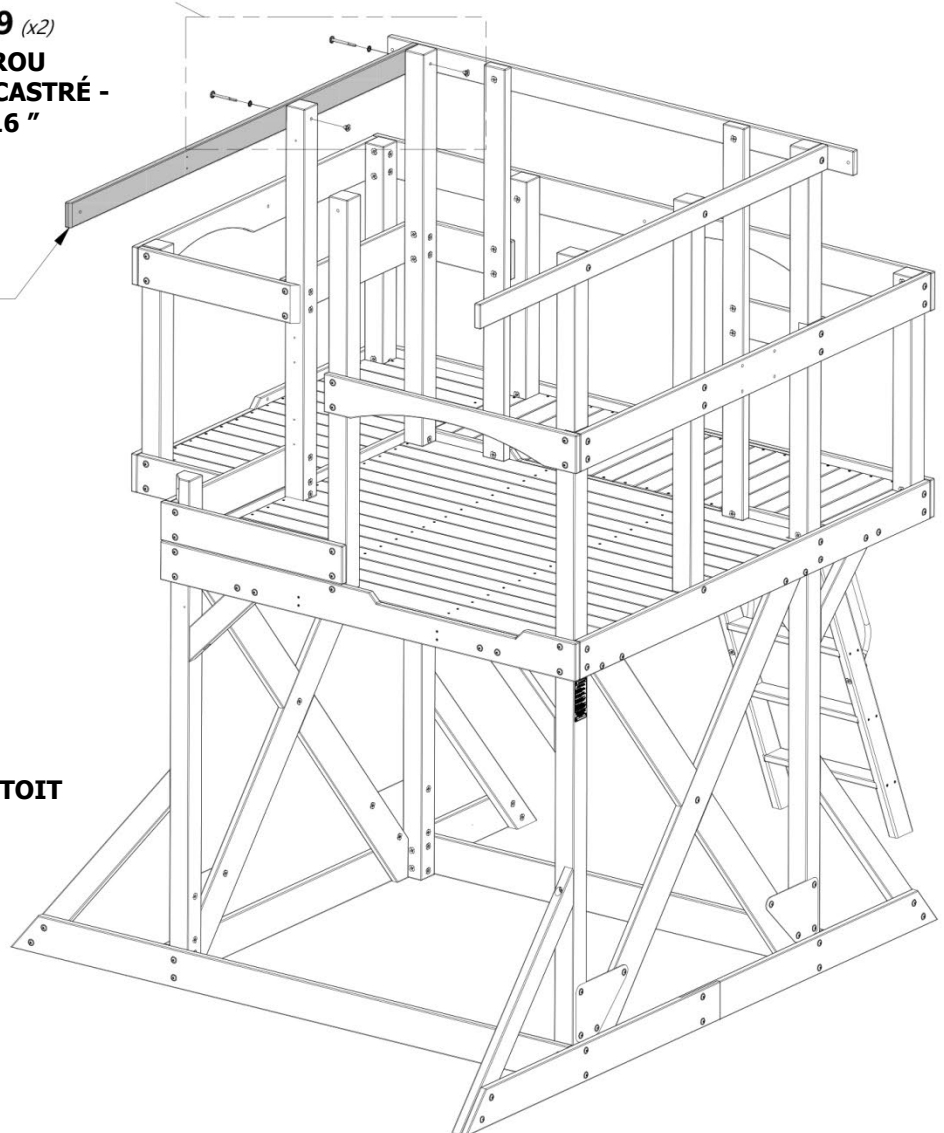
H10 (x1)
SUPPORT DE TOIT



VUE DE DESSUS

H10 (x1)
SUPPORT DE TOIT

VEUILLEZ NOTER L'ORIENTATION DE L'ANGLE COUPÉ POUR ASSURER UN MONTAGE APPROPRIÉ.





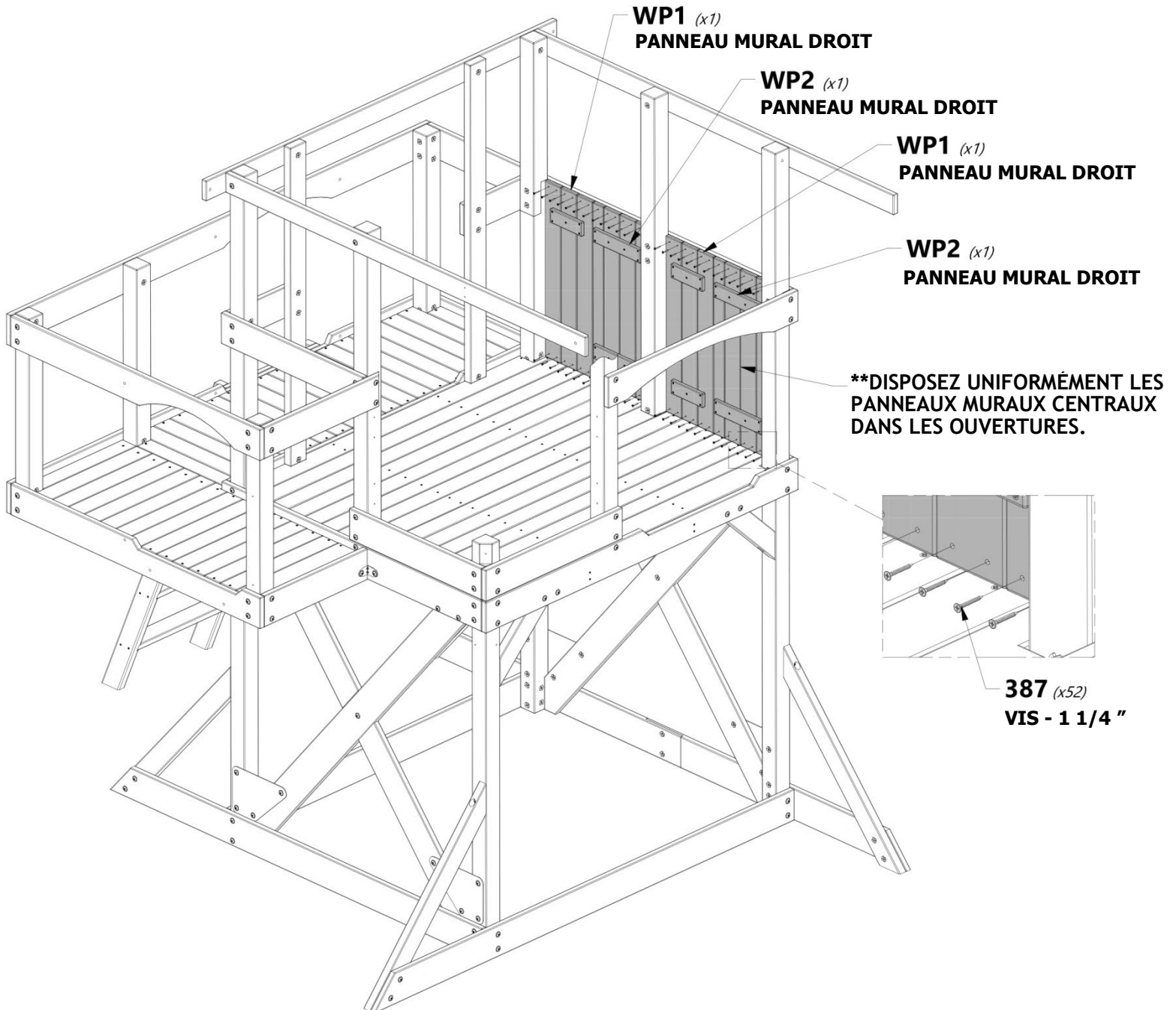
PANNEAU MURAL DROIT - WP1 | W2A02903
(x2) 1 1/4"x10 3/16"x29 7/8" (32x258x759)



PANNEAU MURAL DROIT - WP2 | W2A02904
(x2) 1 1/4"x12 1/2"x29 7/8" (32x318x759)



H100387 | VIS PFH BLK
(x52) 8x1-1/4

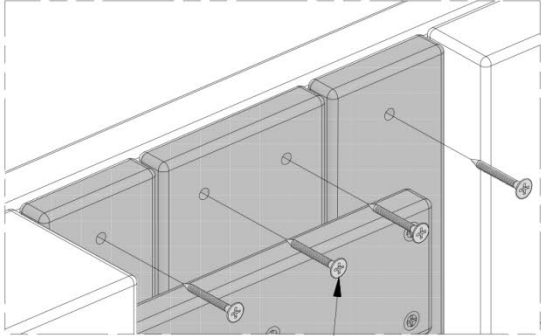




WP3 | MUR DE FORT ARRIÈRE - W2A02905
(x2) | 1 1/4"x8 1/8"x53 15/16" (32x212x1370)



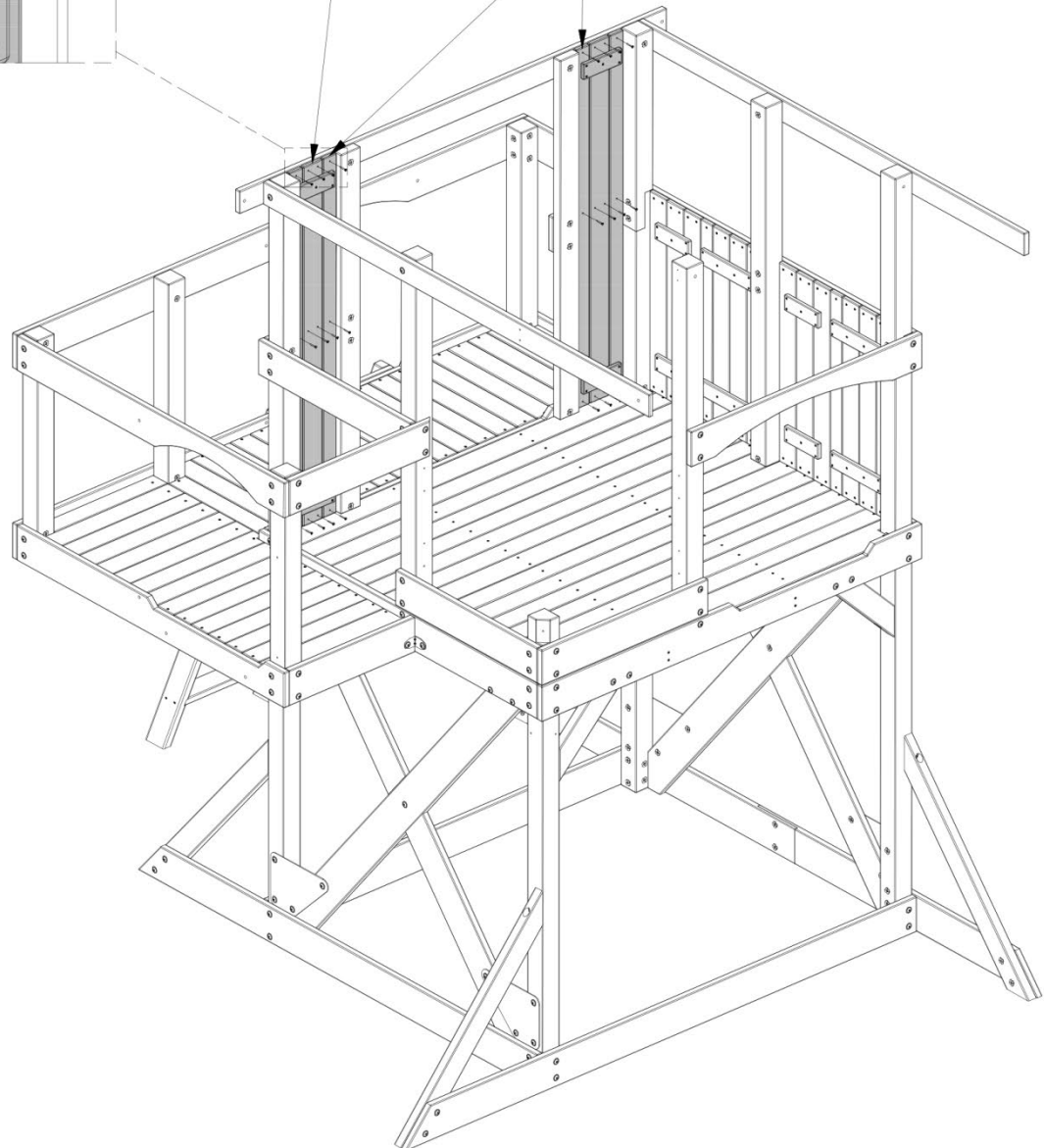
H100387 | VIS PFH BLK
(x24) | 8x1-1/4

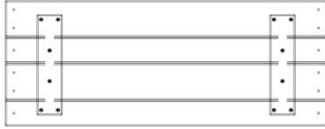


387 (x24)
VIS - 1 1/4 "

****CENTREZ LES PANNEAUX MURAUX
CENTRAUX DANS LES OUVERTURES.**

WP3 (x2)
MUR DE FORT ARRIÈRE



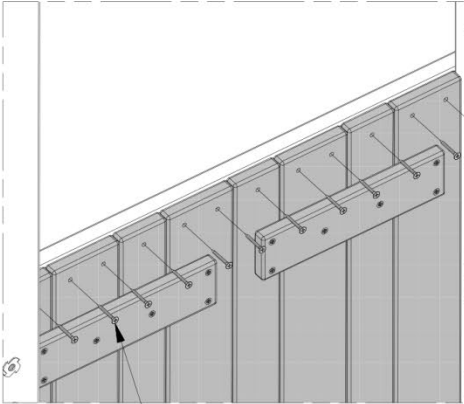


WP4 | PANNEAU MURAL - W2A02906
(x2) | 1 1/4"x11 5/8"x29 7/8" (32x295x759)



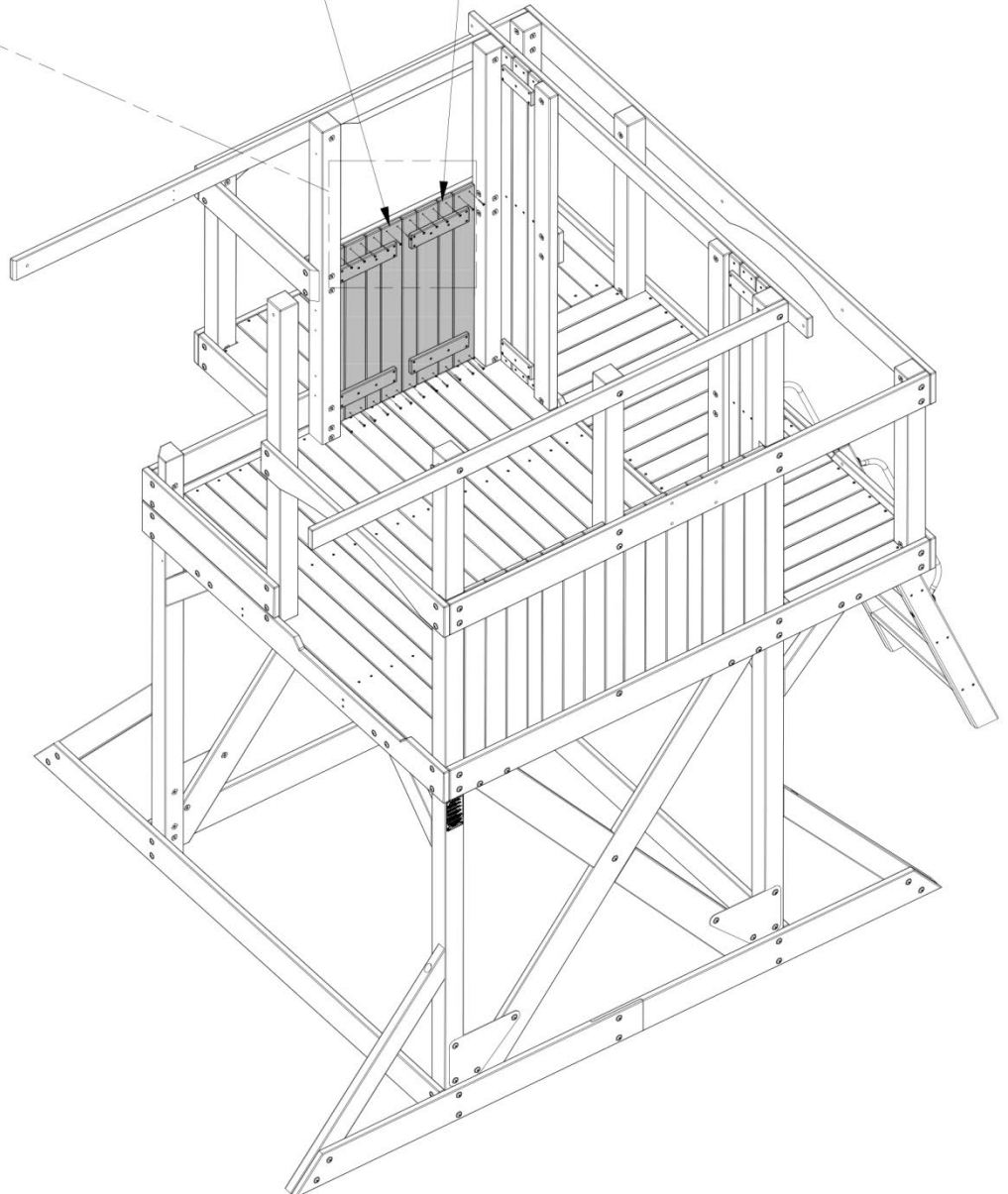
H100387 | VIS PFH BLK
(x24) | 8x1-1/4

****DISPOSEZ UNIFORMÉMENT LES PANNEAUX MURAUX CENTRAUX DANS LES OUVERTURES.**



387 (x24)
VIS - 1 1/4 "

WP4 (x2)
PANNEAU MURAL





Phase 3

ÉTAPE 16

H1 | LATTE MURALE - W4L12829
(x2) | 1"x3 3/8"x29 3/4" (24x86x756)

A100118 | POIGNÉE MÉTALLIQUE
(x2) | VERTE 381 c/c

H100378 | BOULON WH
(x4) | BLK 5/16x1 3/4

H100468 | BOULON WH
(x4) | BLK 5/16x1

H100198 | RONDELLE DE
(x4) | VERROUILLAGE
EXT BLK 8x19

H100379 | ÉCROU
(x8) | ENCASTRÉ BLK 5/16



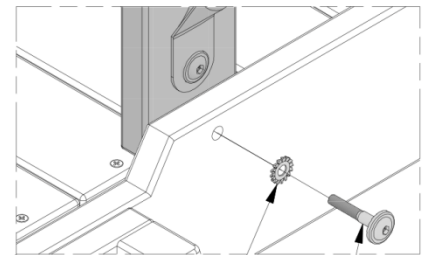
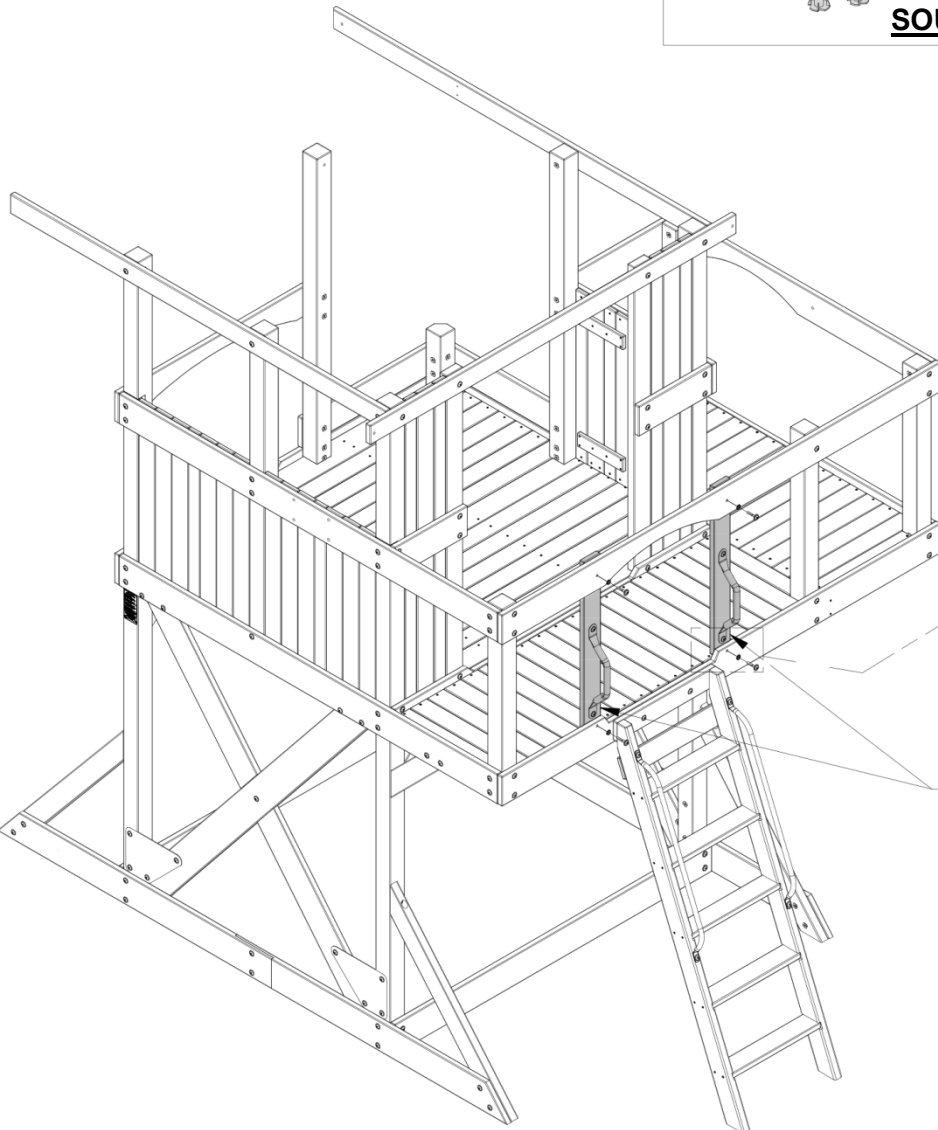
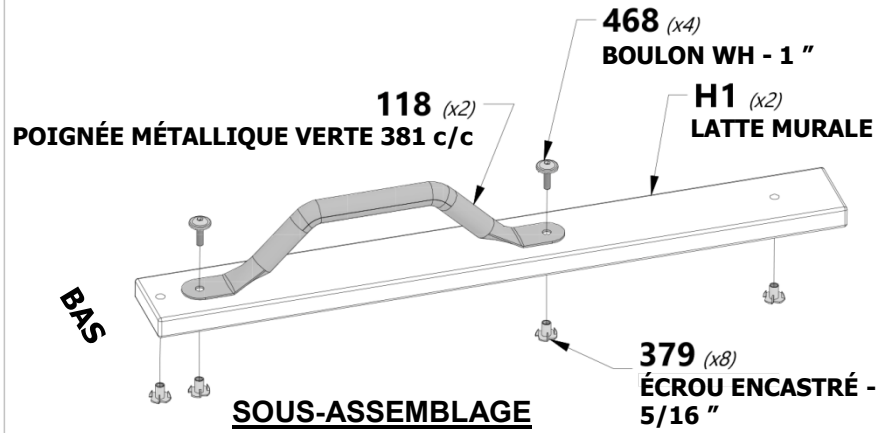
REMARQUE :

MONTEZ LES (2) SOUS-ASSEMBLAGES EN PREMIER.



CONSEIL :

NOUS RECOMMANDONS D'INSTALLER DES ÉCROUS EN T DANS LES PLANCHES AVANT LE MONTAGE.



198 (x4)
RONDELLE - 8 x 19

378 (x4)
BOULON - 1 3/4"

SOUS-ASSEMBLAGE DE
POIGNÉE MONTOR

HAUT



H1 | LATTE MURALE - W4L12829
(x1) | 1"x3 3/8"x29 3/4" (24x86x756)



H100378 | BOULON WH BLK
(x2) | 5/16x1 3/4



H100198 | RONDELLE DE
VERROUILLAGE EXT BLK
(x2) | 8x19



H100379 | ÉCROU
ENCASTRÉ BLK
(x2) | 5/16



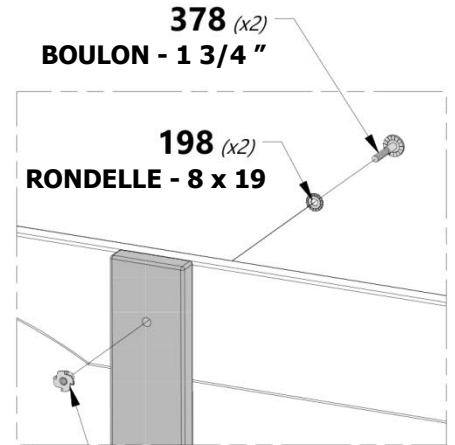
REMARQUE :

1. NE METTEZ AUCUN POIDS SUR LE BALCON TANT QUE LA PHASE 7 N'EST PAS TERMINÉE.
2. UTILISEZ UNE ÉCHELLE POUR MONTER TOUTE LATTE SITUÉE SUR LES RAILS COURTS DU BALCON.



CONSEIL :

NOUS RECOMMANDONS D'INSTALLER DES ÉCROUS EN T DANS LES PLANCHES AVANT LE MONTAGE.



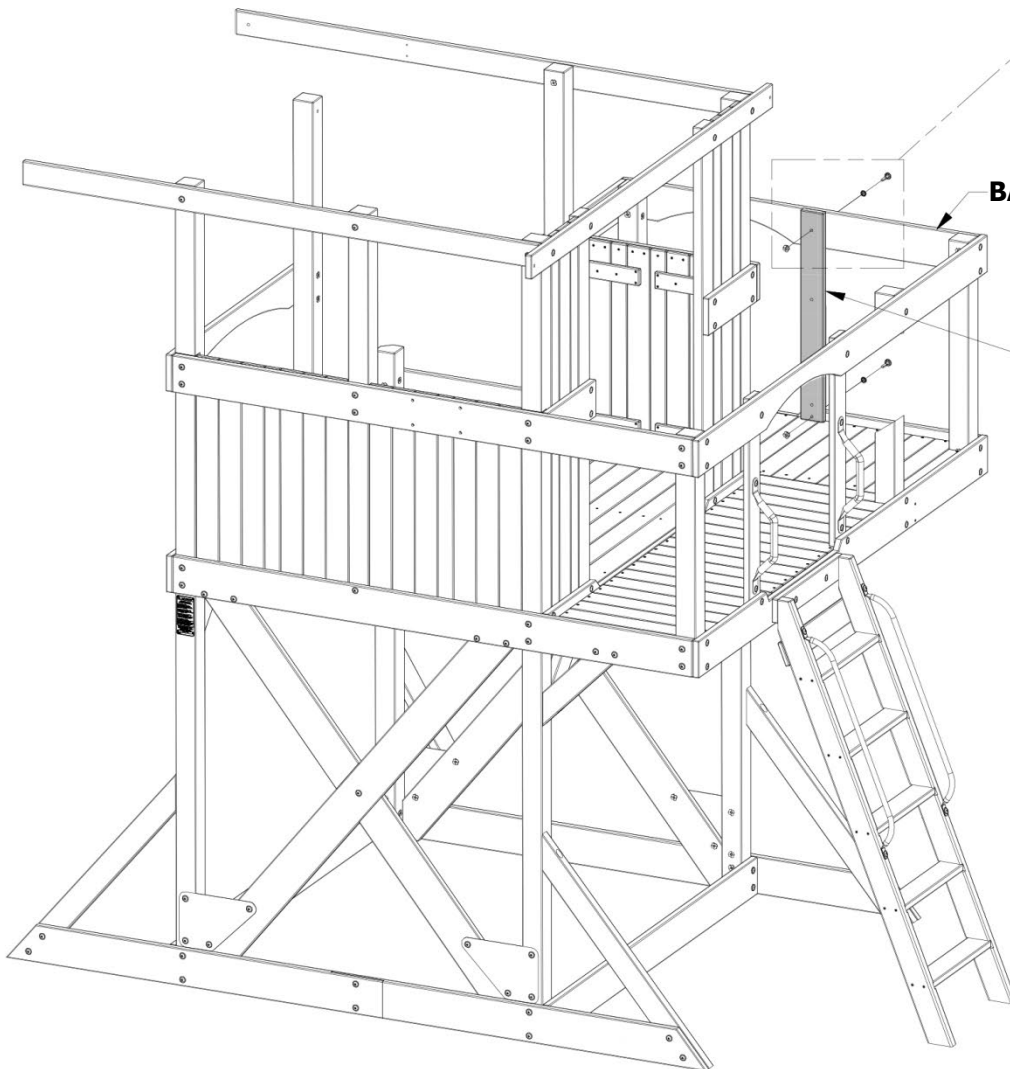
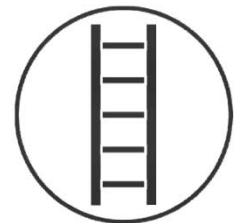
378 (x2)
BOULON - 1 3/4 "

198 (x2)
RONDELLE - 8 x 19

379 (x2)
ÉCROU ENCASTRÉ - 5/16 "

BALCON COURT

H1 (x1)
LATTE MURALE





M23 | LATTE MURALE - W4L08544
(x3) | 5/8"x3 3/8"x29 7/8" (16x86x759)



H100387 | VIS PFH BLK
(x12) | 8x1-1/4

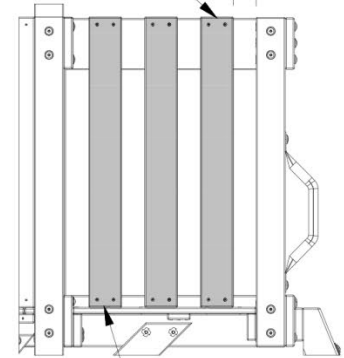


REMARQUE :

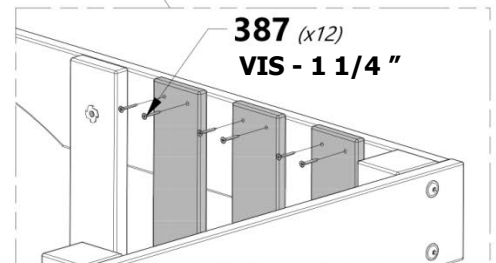
1. NE METTEZ AUCUN POIDS SUR LE BALCON TANT QUE LA PHASE 7 N'EST PAS TERMINÉE.
2. UTILISEZ UNE ÉCHELLE POUR MONTER TOUTE LATTE SITUÉE SUR LES RAILS COURTS DU BALCON.

2 3/8 "
[60 mm]
(3 ESPACES)

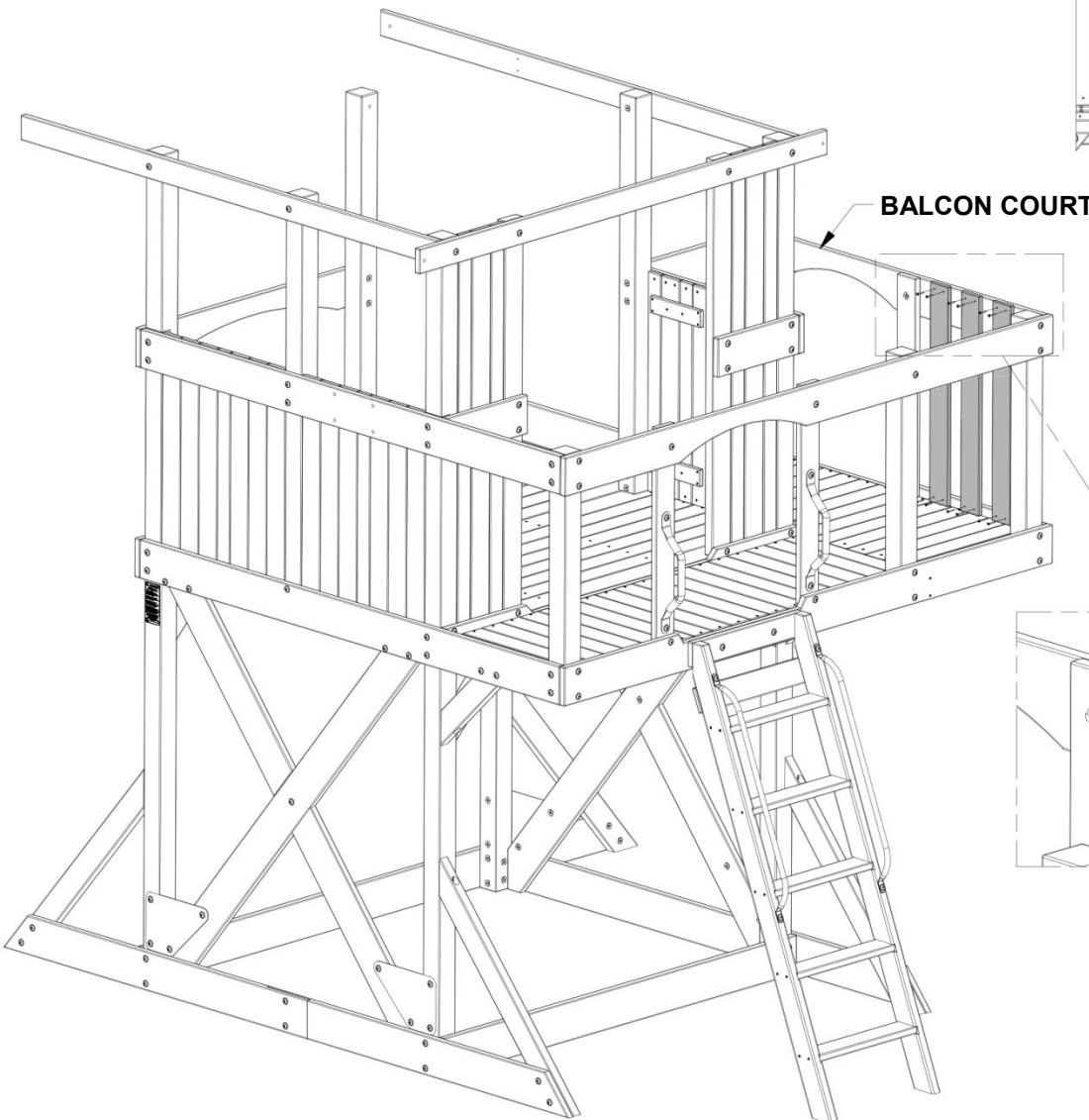
**COMMENCEZ
ICI**



M23 (x3)
LATTE MURALE



387 (x12)
VIS - 1 1/4 "





M23 | LATTE MURALE - W4L08544
(x3) | 5/8"x3 3/8"x29 7/8" (16x86x759)



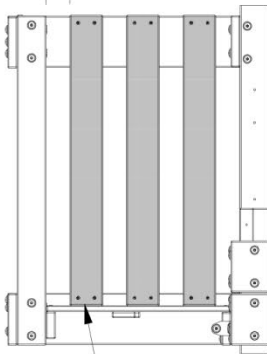
H100387 | VIS PFH BLK
(x12) | 8x1-1/4



REMARQUE :

1. NE METTEZ AUCUN POIDS SUR LE BALCON TANT QUE LA PHASE 7 N'EST PAS TERMINÉE.
2. UTILISEZ UNE ÉCHELLE POUR MONTER TOUTE LATTE SITUÉE SUR LES RAILS COURTS DU BALCON.

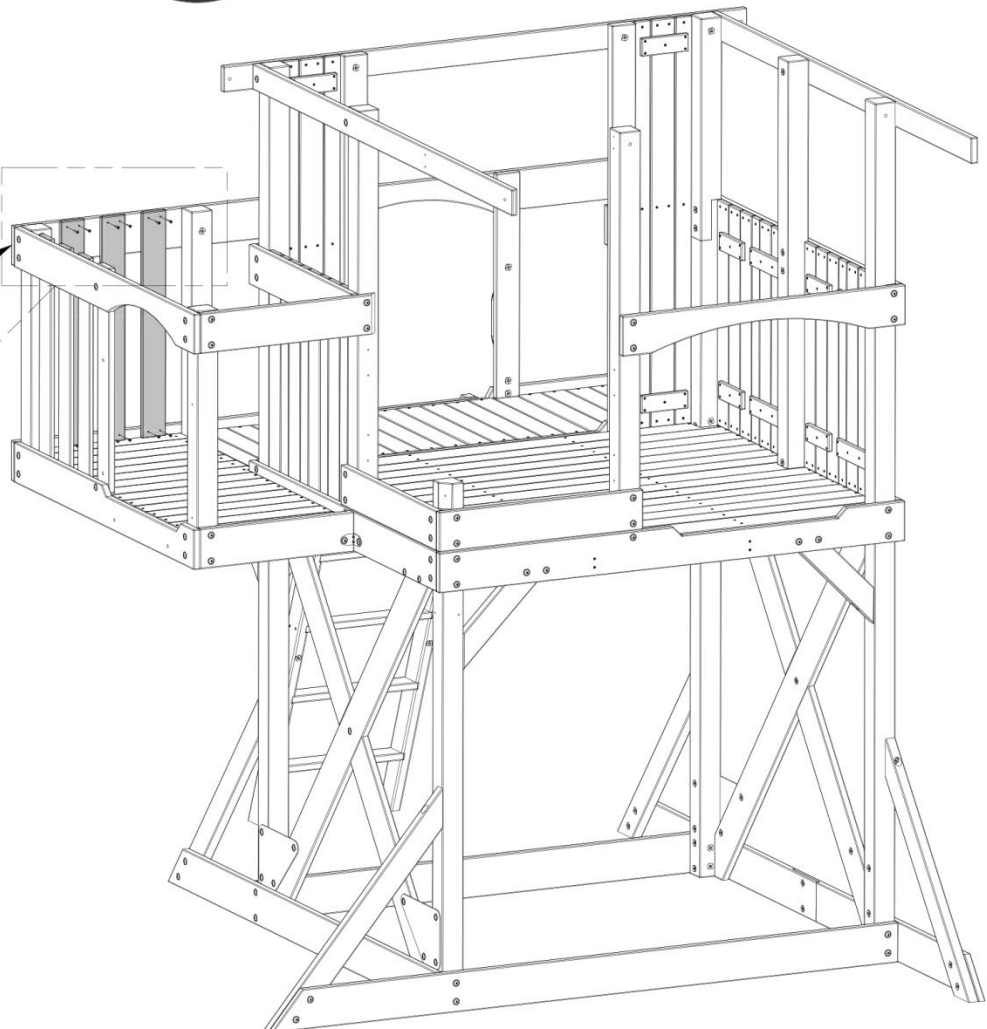
2 1/2 "
[62 mm]
(3 ESPACES)



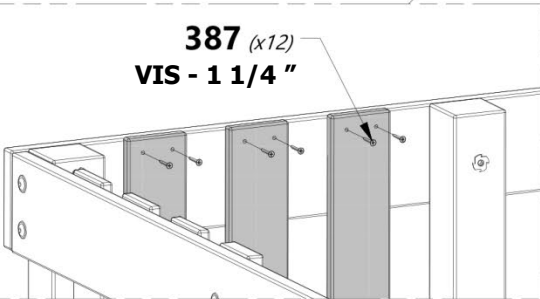
M23 (x3)
LATTE MURALE



BALCON COURT



387 (x12)
VIS - 1 1/4 "



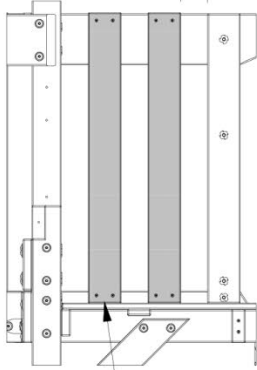


M23 | LATTE MURALE - W4L08544
(x2) | 5/8"x3 3/8"x29 7/8" (16x86x759)



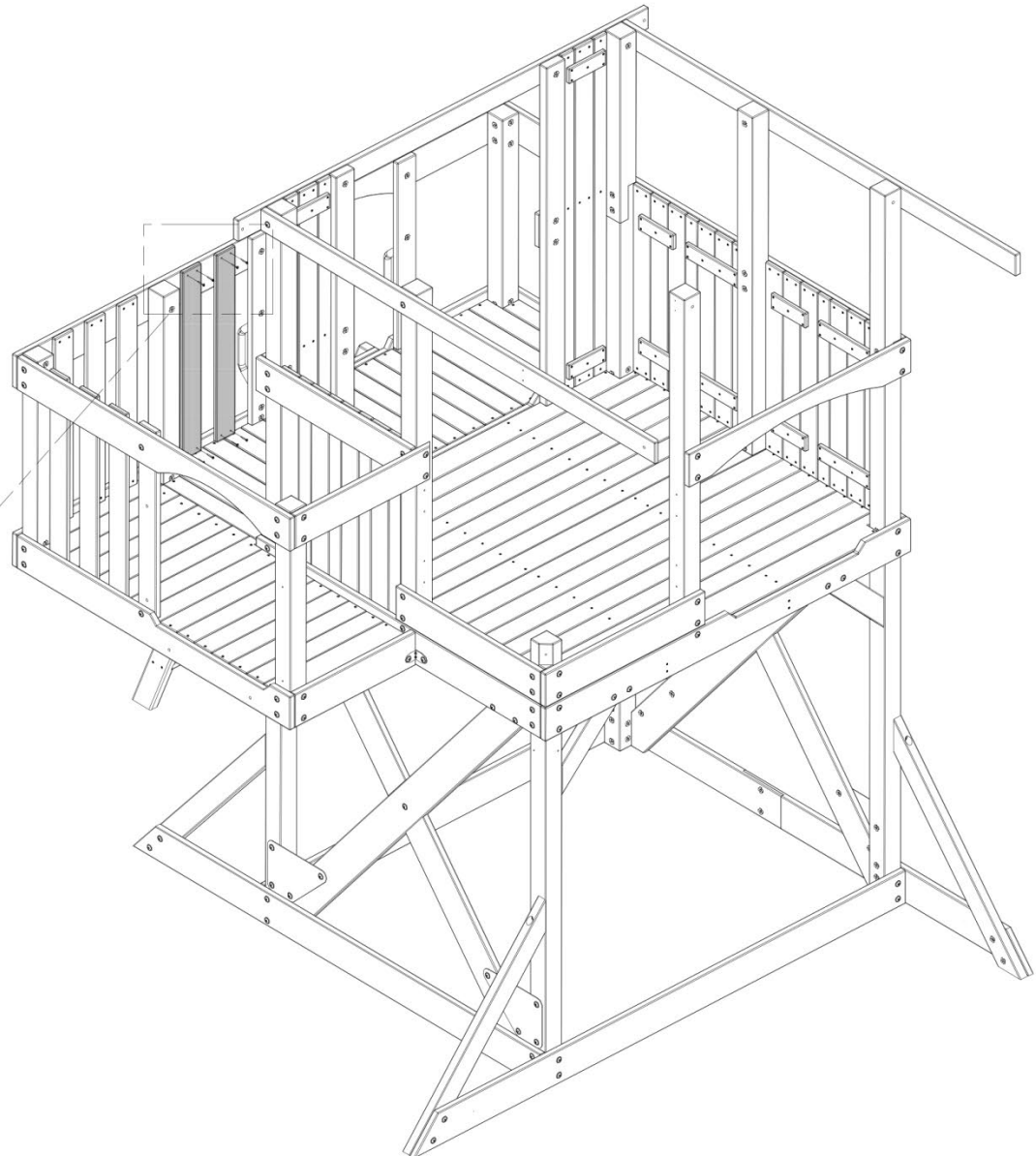
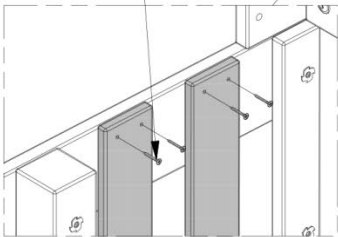
H100387 | VIS PFH BLK
(x8) | 8x1-1/4

2 3/4 "
[70 mm]
(2 ESPACES)



M23 (x2)
LATTE MURALE

387 (x8)
VIS - 1 1/4 "

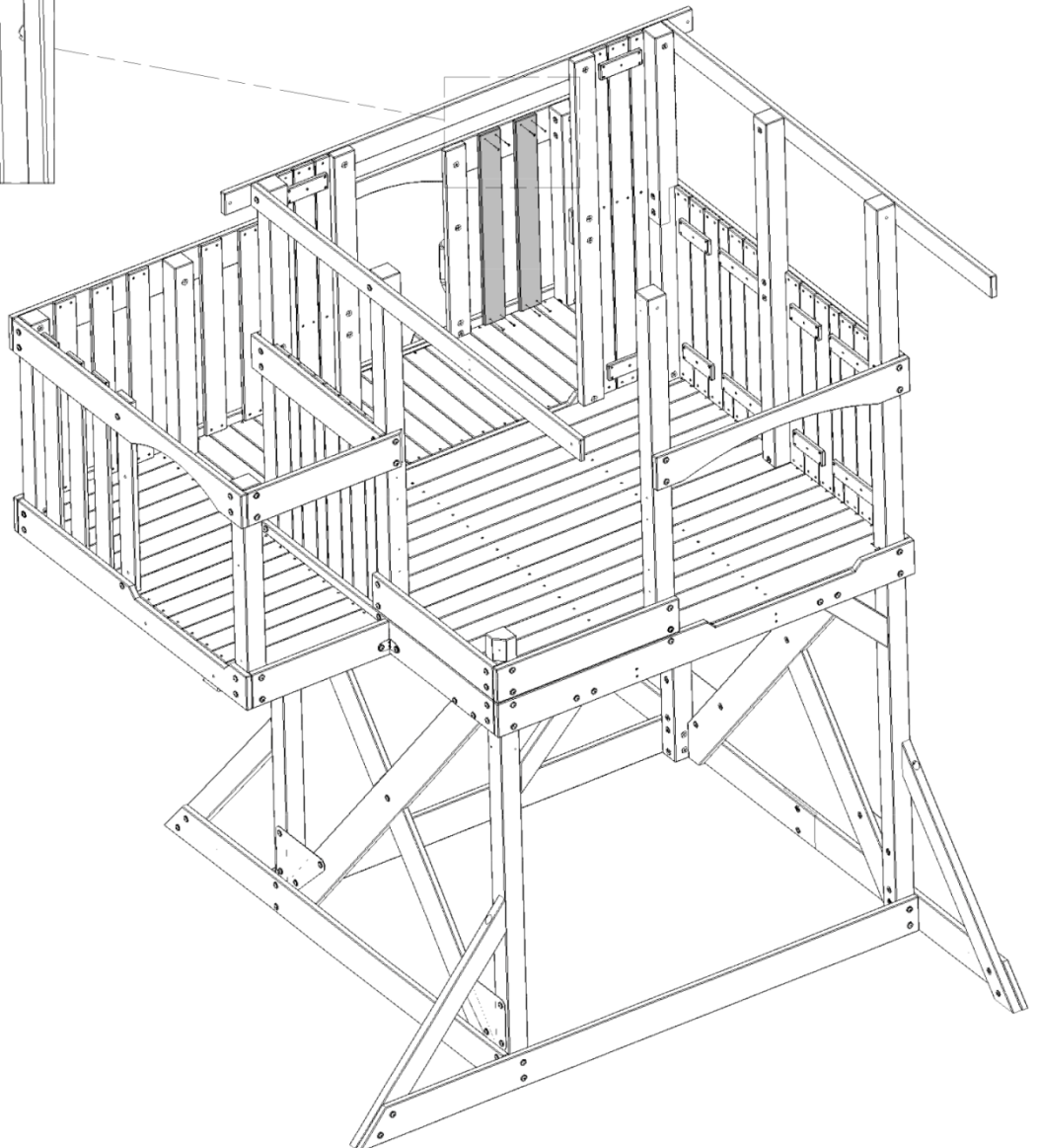
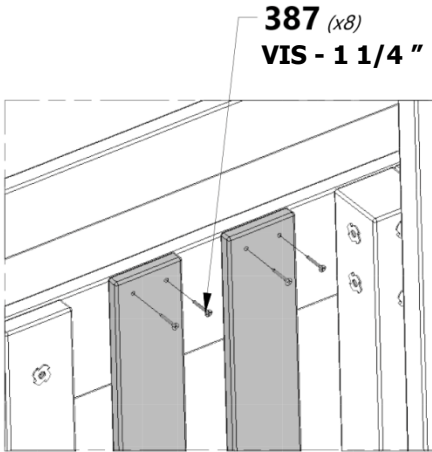




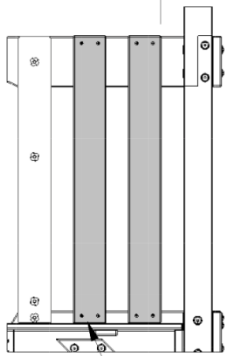
M23 | LATTE MURALE - W4L08544
(x2) | 5/8"x3 3/8"x29 7/8" (16x86x759)



H100387 | VIS PFH BLK
(x8) | 8x1-1/4



2 3/8 "
[60 mm]
(2 ESPACES)



M23 (x2)
LATTE MURALE

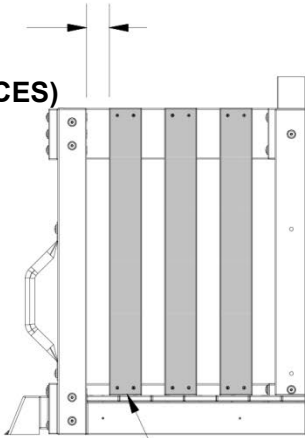


M23 | LATTE MURALE - W4L08544
(x3) | 5/8"x3 3/8"x29 7/8" (16x86x759)

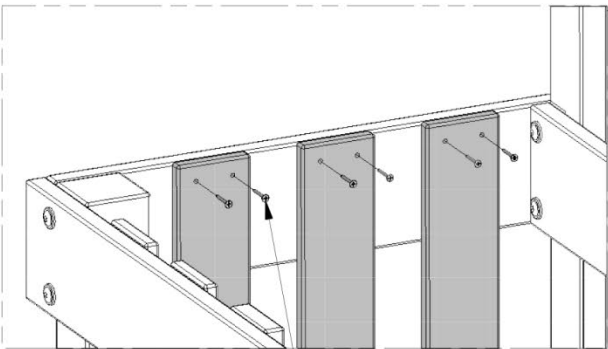


H100387 | VIS PFH BLK
(x12) | 8x1-1/4

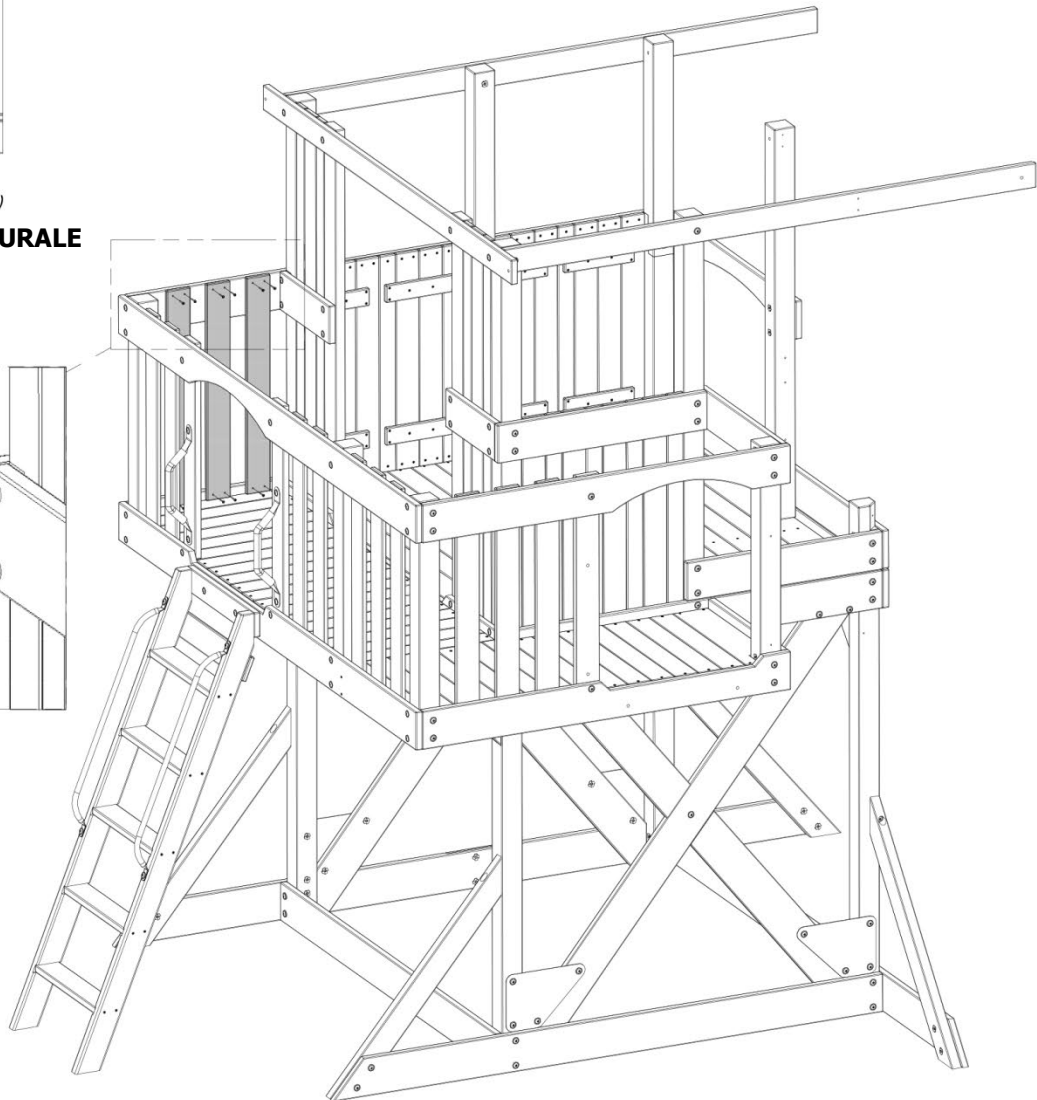
2 3/8 "
[60 mm]
(3 ESPACES)



M23 (x3)
LATTE MURALE

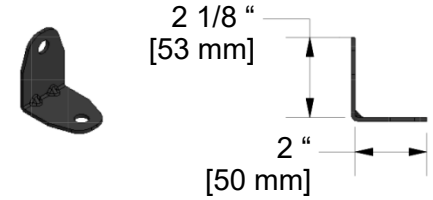


387 (x12)
VIS - 1 1/4 "



H5 | SUPPORT DE SOL - W4L08479
(x1) | 1"x3 3/8"x32" (24x86x813)

H21 | PLANCHE DE PLATEFORME - W4L08563
(x1) | 1"x3 3/8"x35" (24x86x889)



A4M00615 | SUPPORT EN L BLK
(x2)

H100197 | VIS TIREFOND WH BLK
(x1) | 5/16x2 1/2



H100198 | RONDELLE DE VERROUILLAGE EXT BLK
(x1) | 8x19

H100396 | BOULON WH BLK
(x4) | 5/16x1/2



H100192 | RONDELLE DE VERROUILLAGE EXT BLK
(x2) | 12x19

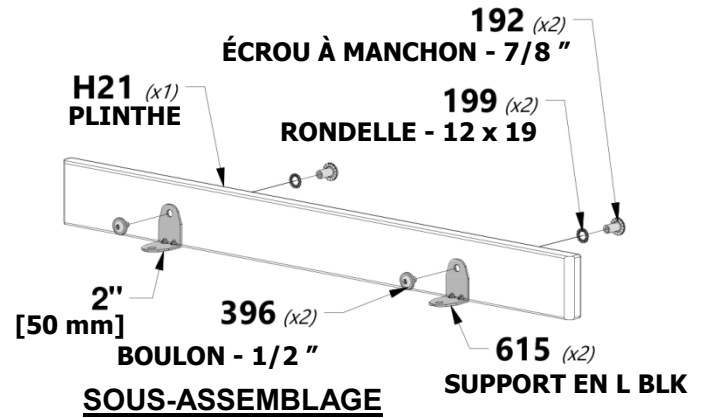
H100192 | ÉCROU À MANCHON WH BLK
(x2) | 5/16x7/8

H100379 | ÉCROU ENCASTRÉ BLK
(x2) | 5/16



REMARQUE :

1. MONTEZ LE SOUS-ASSEMBLAGE EN PREMIER.
2. APPUYEZ LE SOUS-ASSEMBLAGE CONTRE LES RAILS ANGULAIRES ET MARQUEZ LES TROUS DE SUPPORT EN L.
3. PERCEZ À TRAVERS LES PLANCHES DE SOL MARQUÉES À L'AIDE D'UN FORET DE 3/8" (10 MM).
4. FIXEZ LE SOUS-ASSEMBLAGE AU SOL DU FORT À L'AIDE DU MATÉRIEL INDIQUÉ CI-DESSOUS.
5. INSTALLEZ LES ÉCROUS ENCASTRÉS DANS LES PLANCHES DE SOL AVANT LE MONTAGE.



H5 (x1) | SUPPORT DE SOL

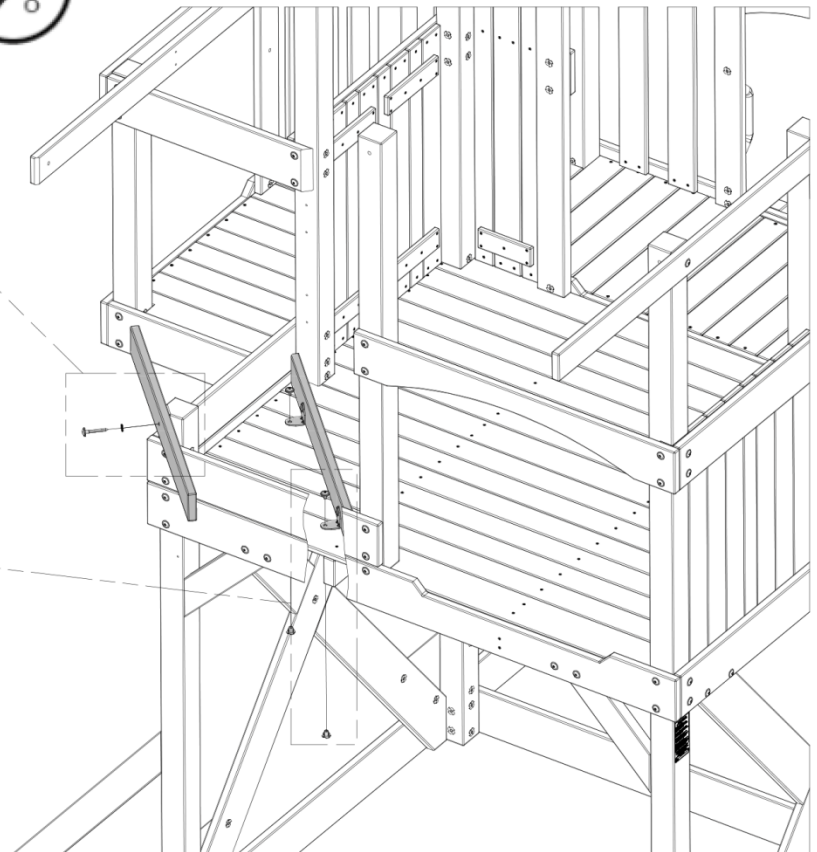
197 (x1) | VIS TIREFOND - 2 1/2"

198 (x1) | RONDELLE - 8 x 19

SOUS-ASSEMBLAGE

396 (x2) | BOULON - 1/2"

379 (x2) | ÉCROU ENCASTRÉ - 5/16"





Phase 4

ÉTAPE 2



G7 | SUPPORT MURAL - W4L12842
(x1) | 1"x5 1/4"x36" (24x134x915)



G10 | SUPPORT MURAL - W4L08481
(x1) | 1"x5 1/4"x36" (24x134x915)



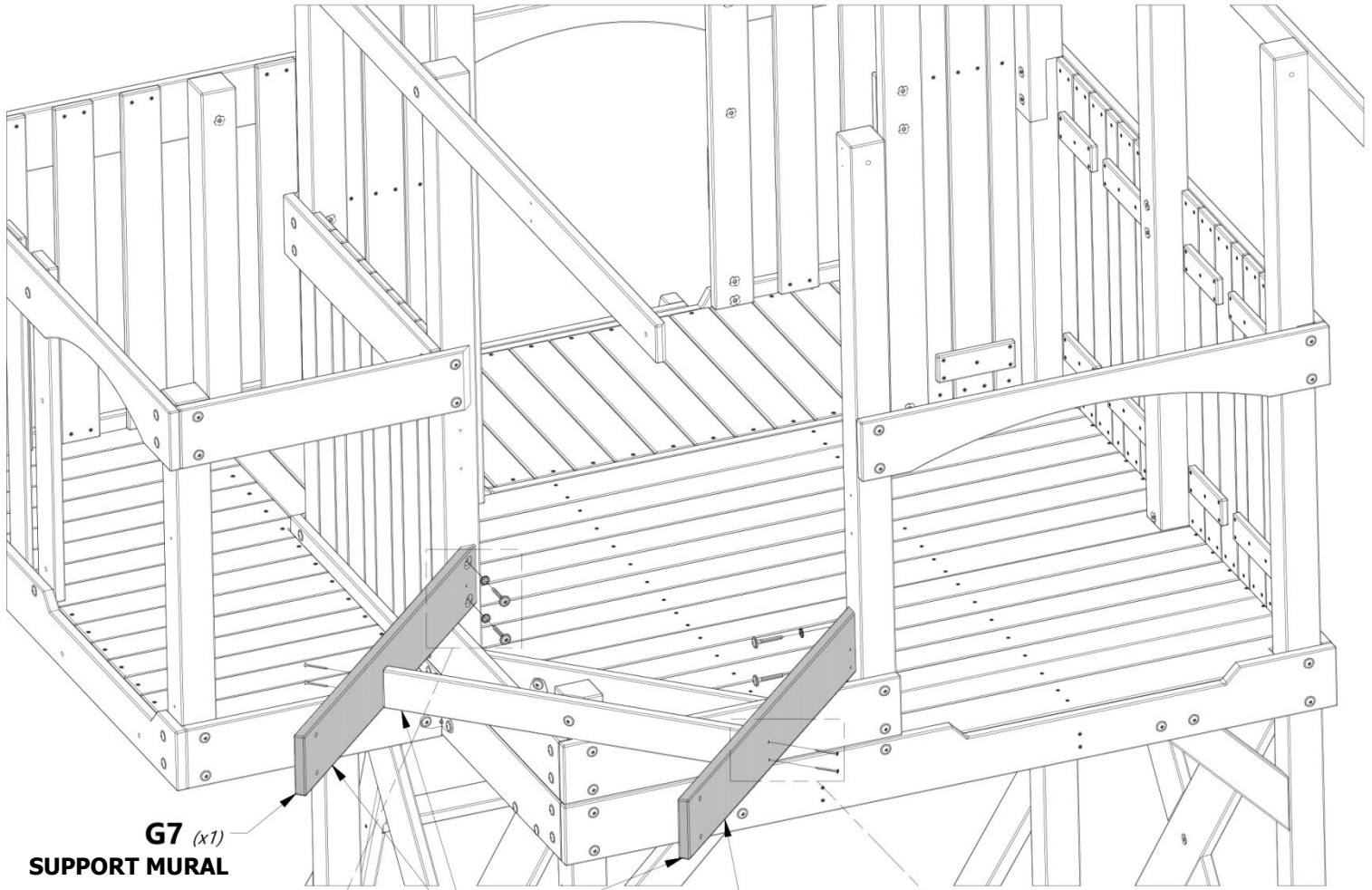
H100197 | VIS TIREFOND WH BLK
(x4) | 5/16x2 1/2



H100198 | RONDELLE DE VERROUILLAGE EXT BLK
(x4) | 8x19



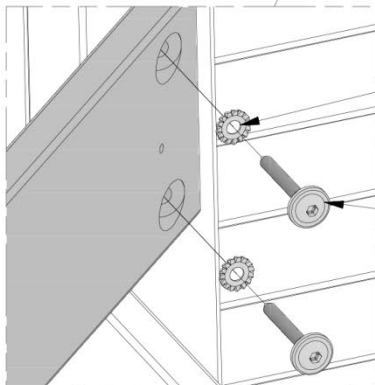
H100391 | VIS PFH BLK
(x4) | 8x2



G7 (x1)
SUPPORT MURAL

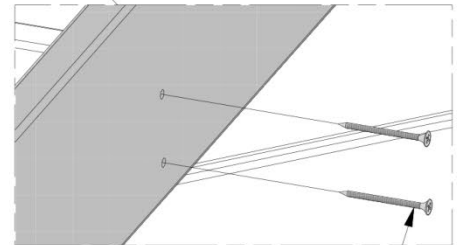
G10 (x1)
SUPPORT MURAL

AFFLEURER

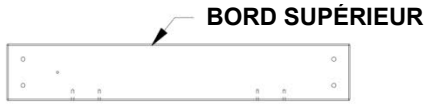


198 (x4)
RONDELLE - 8 x 19

197 (x4)
VIS TIREFOND - 2 1/2 "



391 (x4)
VIS - 2 "



G8 | SUPPORT MURAL - W4L12843
(x1) | 1"x5 1/4"x32" (24x134x813)



B10 | POTEAU - W4L08484
(x1) | 3"x3"x47 1/4" (76x76x1201)



B12 | POTEAU - W4L08487
(x1) | 3"x3"x13 5/8" (76x76x345)



H100415 | BOULON WH BLK
(x8) | 5/16x3 3/4



H100458 | VIS TIREFOND WH BLK
(x1) | 5/16x2



H100379 | ÉCROU ENCASTRÉ BLK
(x8) | 5/16

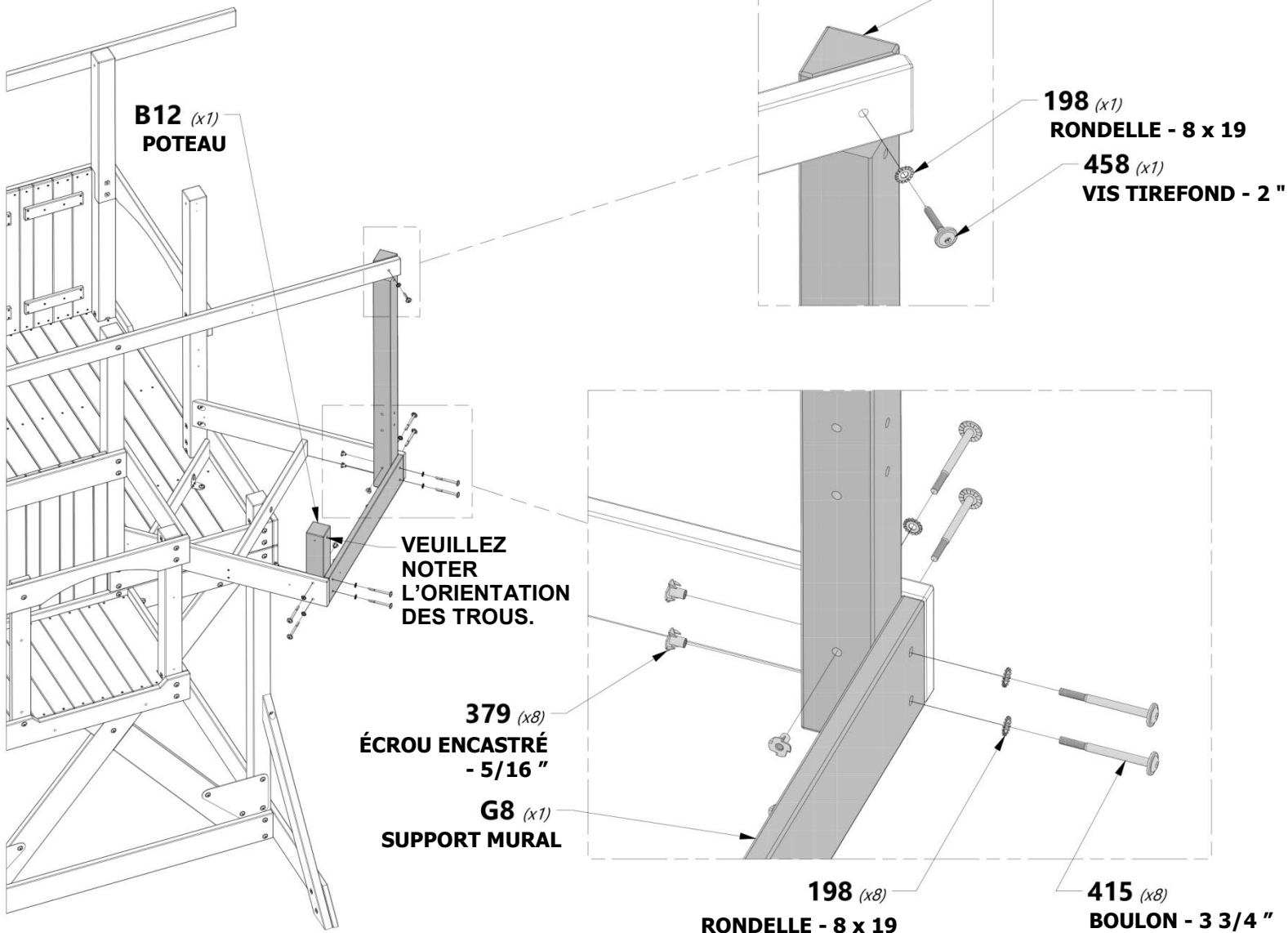


H100198 | RONDELLE DE VERROUILLAGE EXT BLK
(x9) | 8x19



CONSEIL :

NOUS RECOMMANDONS D'INSTALLER DES ÉCROUS EN T DANS LES PLANCHES AVANT LE MONTAGE.





Phase 4

ÉTAPE 4

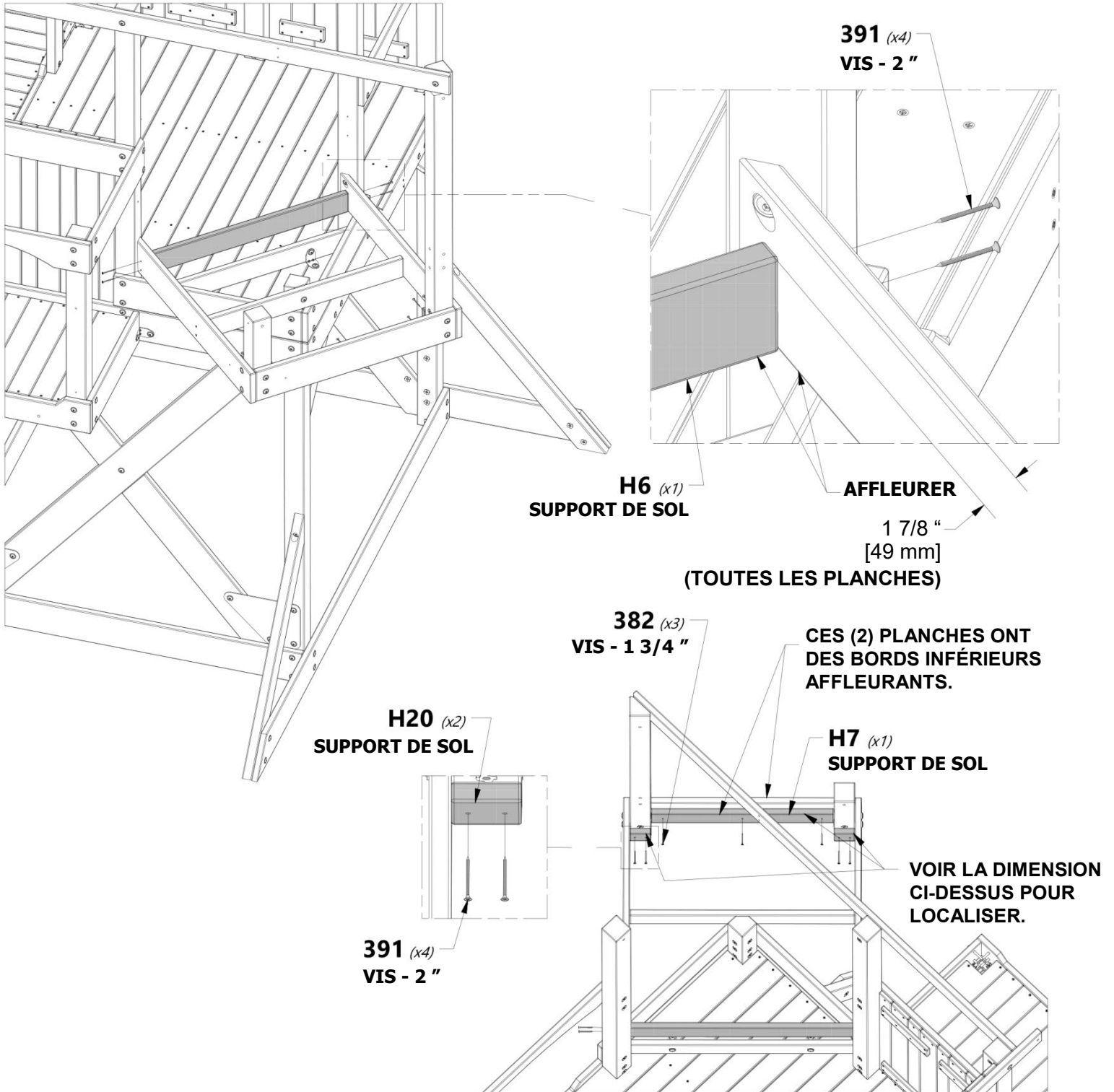
H7 | SUPPORT DE SOL - W4L08483
(x1) | 1"x3 3/8"x26" (24x86x661)

H20 | SUPPORT DE SOL - W4L08562
(x2) | 1"x2 3/4"x3" (24x70x76)

H100382 | VIS PFH BLK
(x3) | 8x1 3/4

H6 | SUPPORT DE SOL - W4L08482
(x1) | 1"x3 3/8"x32" (24x86x813)

H100391 | VIS PFH BLK
(x8) | 8x2



E8 CALE DE SOUTIEN ANGULAIRE - W4L12935
(x2) | 1 3/8"x3 3/8"x25 3/8" (36x86x643)

G5 CALE TRANSVERSALE - W4L12915
(x2) | 1"x5 1/4"x17 3/4" (24x134x450)



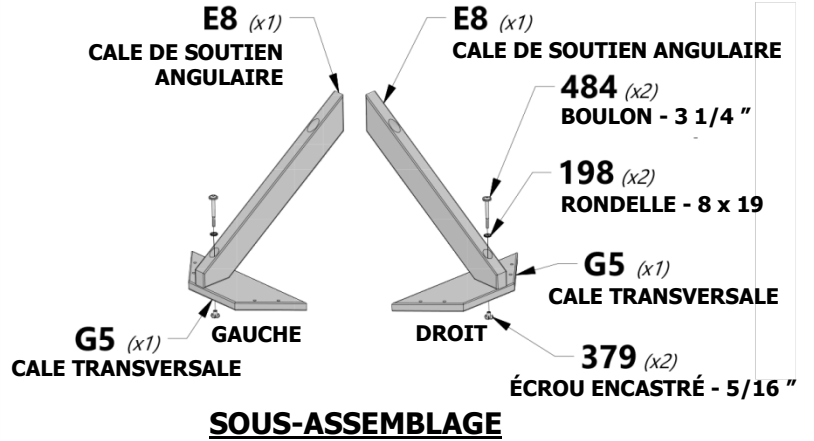
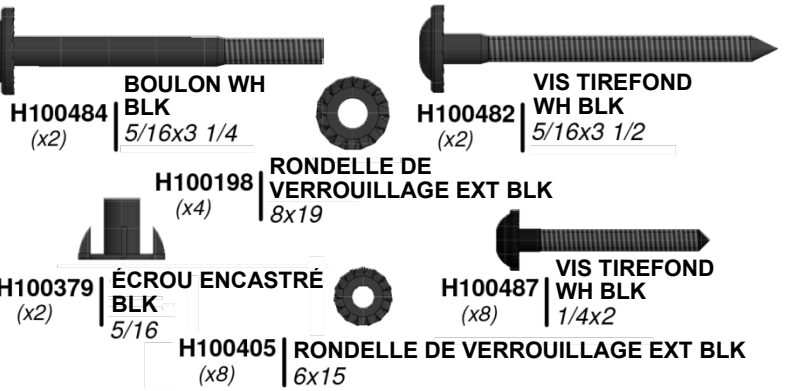
REMARQUE :

1. MONTEZ LES SOUS-ASSEMBLAGES EN PREMIER. (REMARQUE : IL Y A UN ASSEMBLAGE GAUCHE ET DROIT).
2. FIXEZ LES SOUS-ASSEMBLAGES AU SOL DE LA PLATEFORME DE TOURELLE À L'AIDE DU MATÉRIEL INDIQUÉ CI-DESSOUS.



CONSEIL :

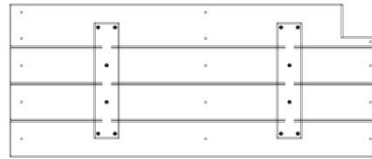
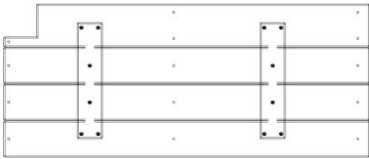
NOUS RECOMMANDONS D'INSTALLER DES ÉCROUS EN T DANS LES PLANCHES AVANT LE MONTAGE.





Phase 4

ÉTAPE 6



FP8 | PANNEAU DE SOL - W2A02912
(x1) | 1 1/4"x14 5/16"x34 3/16" (32x363x869)

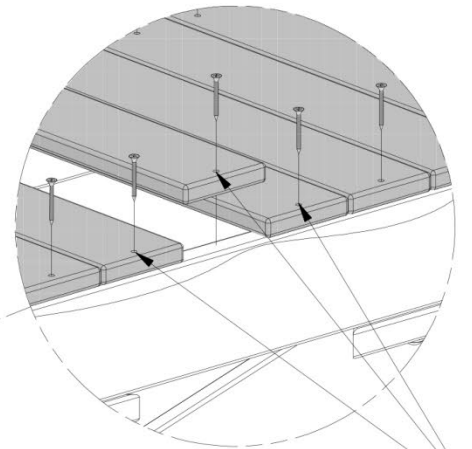
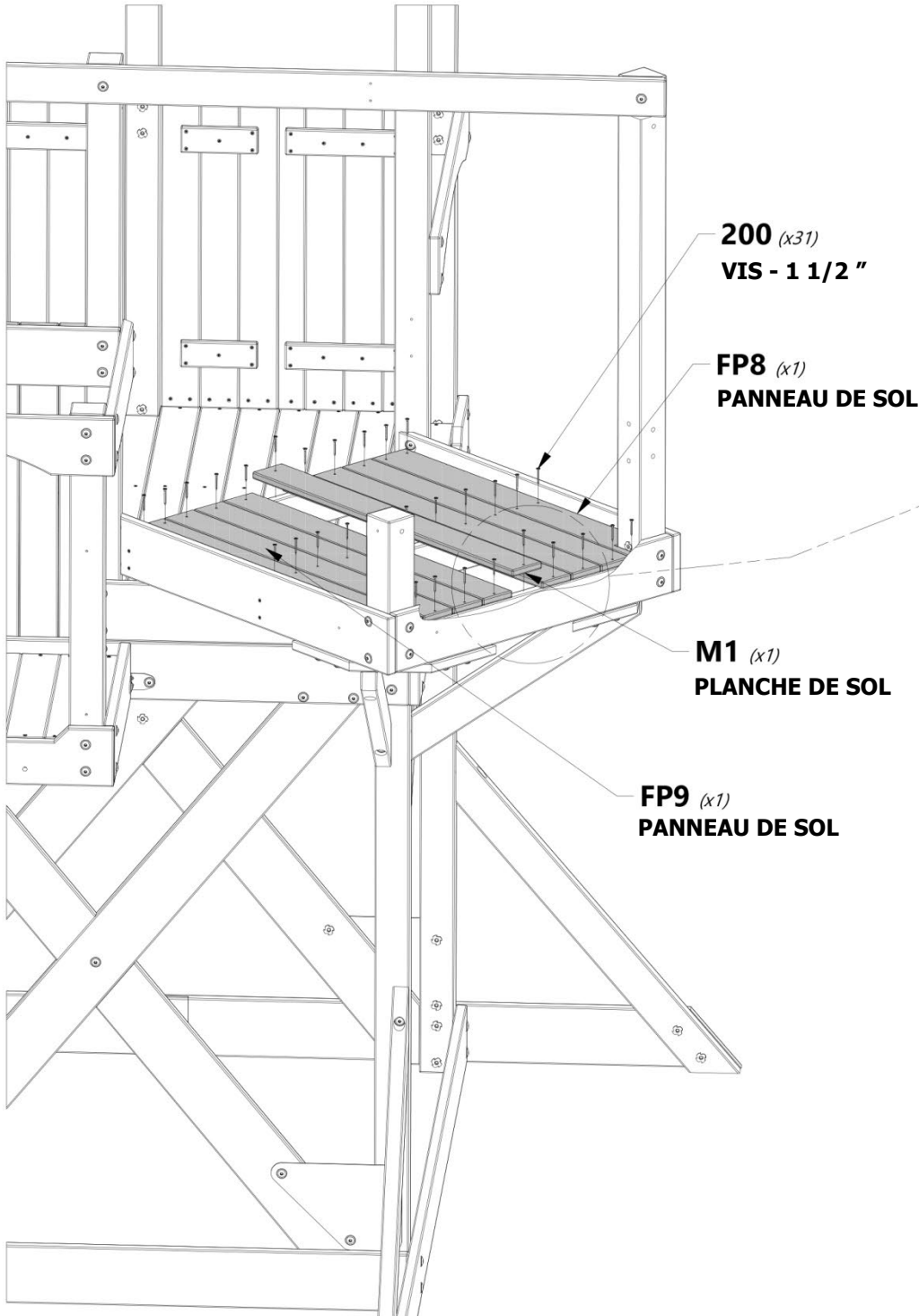
FP9 | PANNEAU DE SOL - W2A02913
(x1) | 1 1/4"x14 5/16"x34 3/16" (32x363x869)



M1 | PLANCHE DE SOL - W4L08489
(x1) | 5/8"x3 3/8"x34 1/4" (16x86x869)



H100200 | VIS PFH BLK
(x31) | 8x1 1/2



**VEUILLEZ NOTER
L'EMPLACEMENT DU TROU
POUR ASSURER UN
MONTAGE APPROPRIÉ.**



G11 | SUPPORT MURAL - W4L08486
(x1) | 1"x5 1/4"x7 1/2" (24x134x192)



G14 | SUPPORT MURAL - W4L08492
(x1) | 1"x5 1/4"x10 5/8" (24x134x269)



G26 | SUPPORT MURAL - W4L08485
(x1) | 1"x5 1/4"x36" (24x134x915)



H100197 | VIS TIREFOND WH BLK
(x4) | 5/16x2 1/2



H100379 | ÉCROU ENCASTRÉ BLK
(x8) | 5/16



H100415 | BOULON WH BLK
(x4) | 5/16x3 3/4

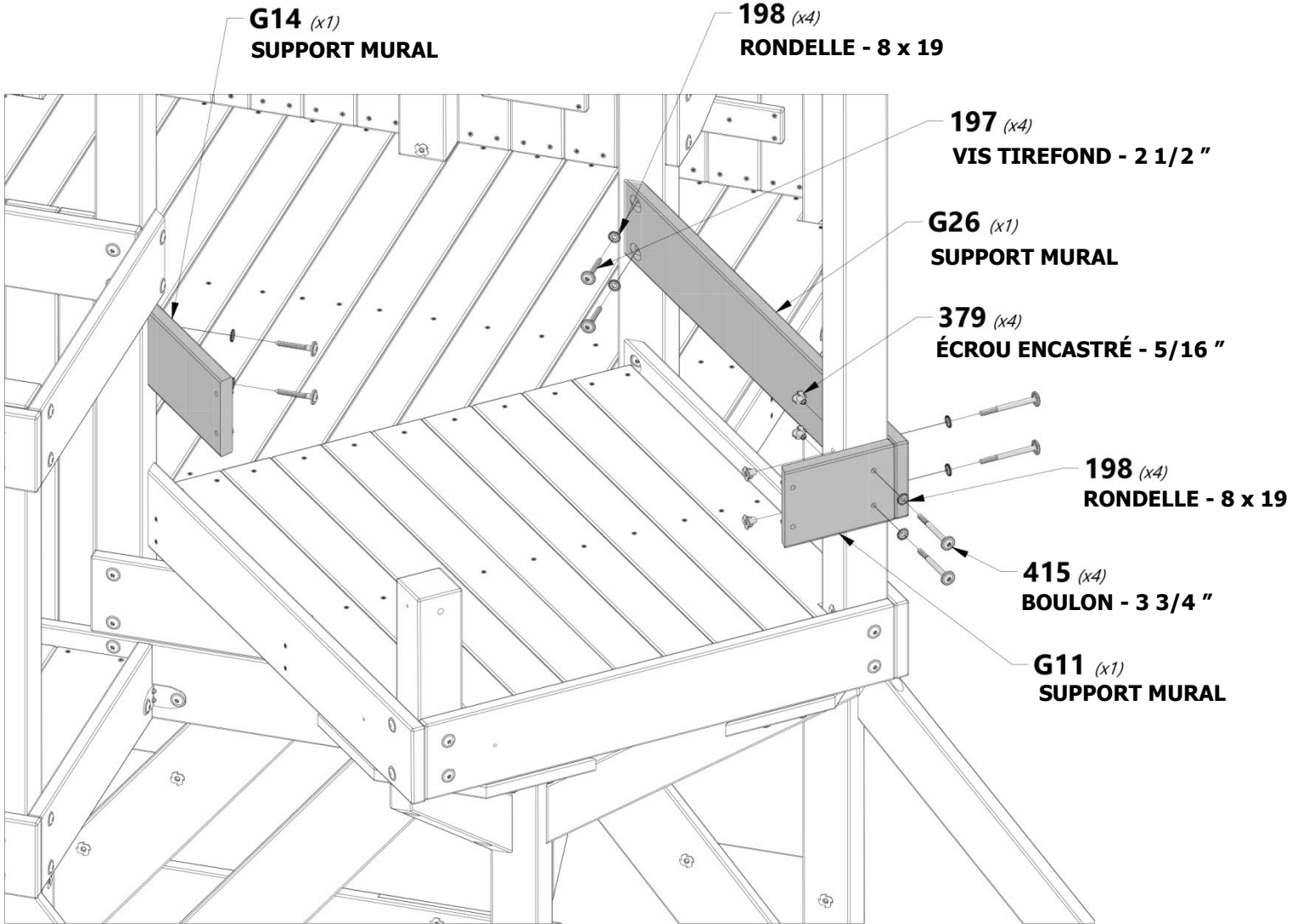


H100198 | RONDELLE DE VERROUILLAGE EXT BLK
(x8) | 8x19



CONSEIL :

NOUS RECOMMANDONS D'INSTALLER DES ÉCROUS EN T DANS LES PLANCHES AVANT LE MONTAGE.



Phase 4

ÉTAPE 8

J2 | SUPPORT DE SOL - W4L12844
(x1) | 1"x2 3/8"x23 3/8" (24x60x594)

J3 | SUPPORT DE SOL - W4L12845
(x1) | 1"x2 3/8"x24 3/8" (24x60x619)

H100415 | BOULON WH BLK
(x1) | 5/16x3 3/4

H100458 | VIS TIREFOND WH BLK
(x1) | 5/16x2

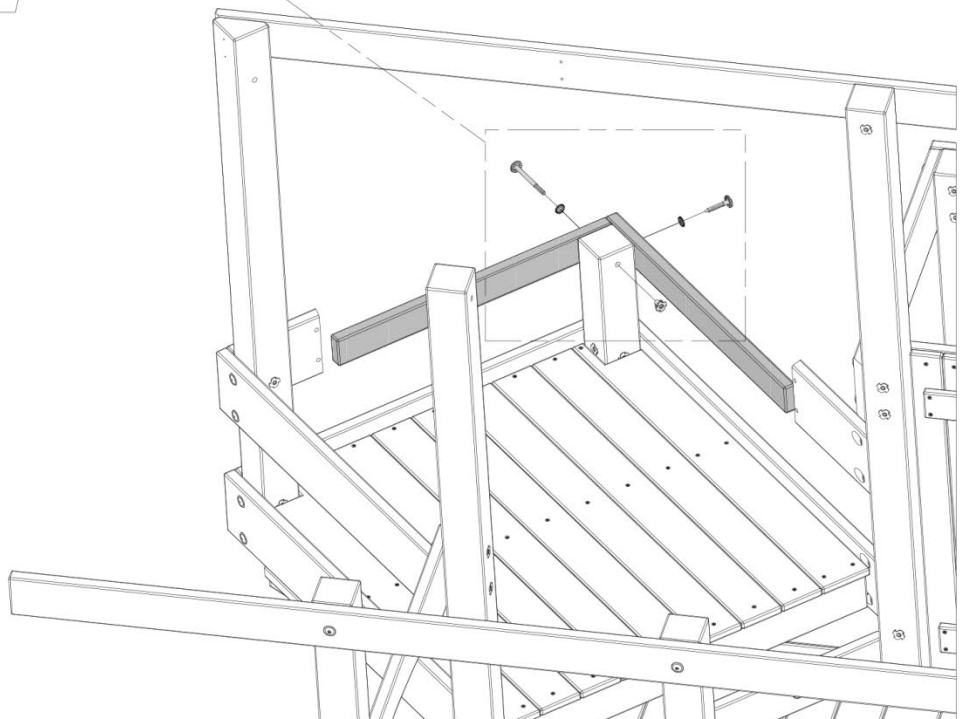
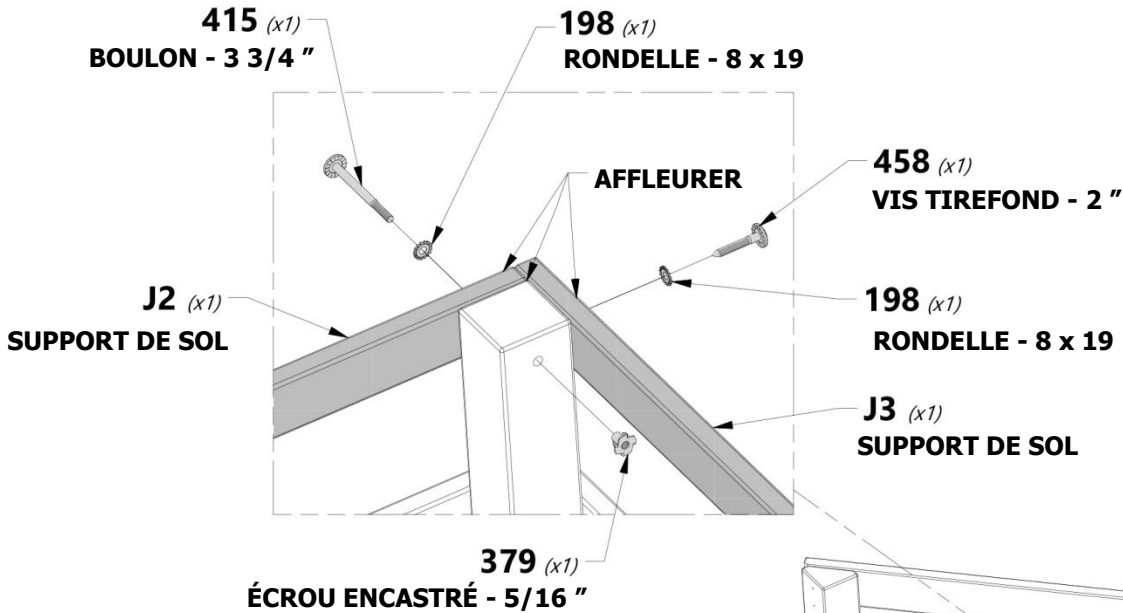
H100379 | ÉCROU ENCASTRÉ BLK
(x1) | 5/16

H100198 | RONDELLE DE
VERROUILLAGE EXT BLK
(x2) | 8x19



CONSEIL :

NOUS RECOMMANDONS D'INSTALLER DES ÉCROUS EN T DANS LES PLANCHES AVANT LE MONTAGE.

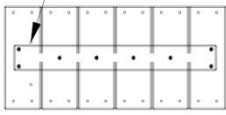




Phase 4

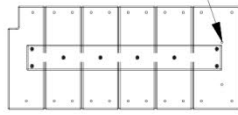
ÉTAPE 9

VEUILLEZ NOTER
LES TROUS DE
RÉFÉRENCE.



PANNEAU MURAL -
WP6 | W2A02908
(x1) | 1/16"x1/16"x1/16" (32x243x521)

VEUILLEZ NOTER
LES TROUS DE
RÉFÉRENCE.

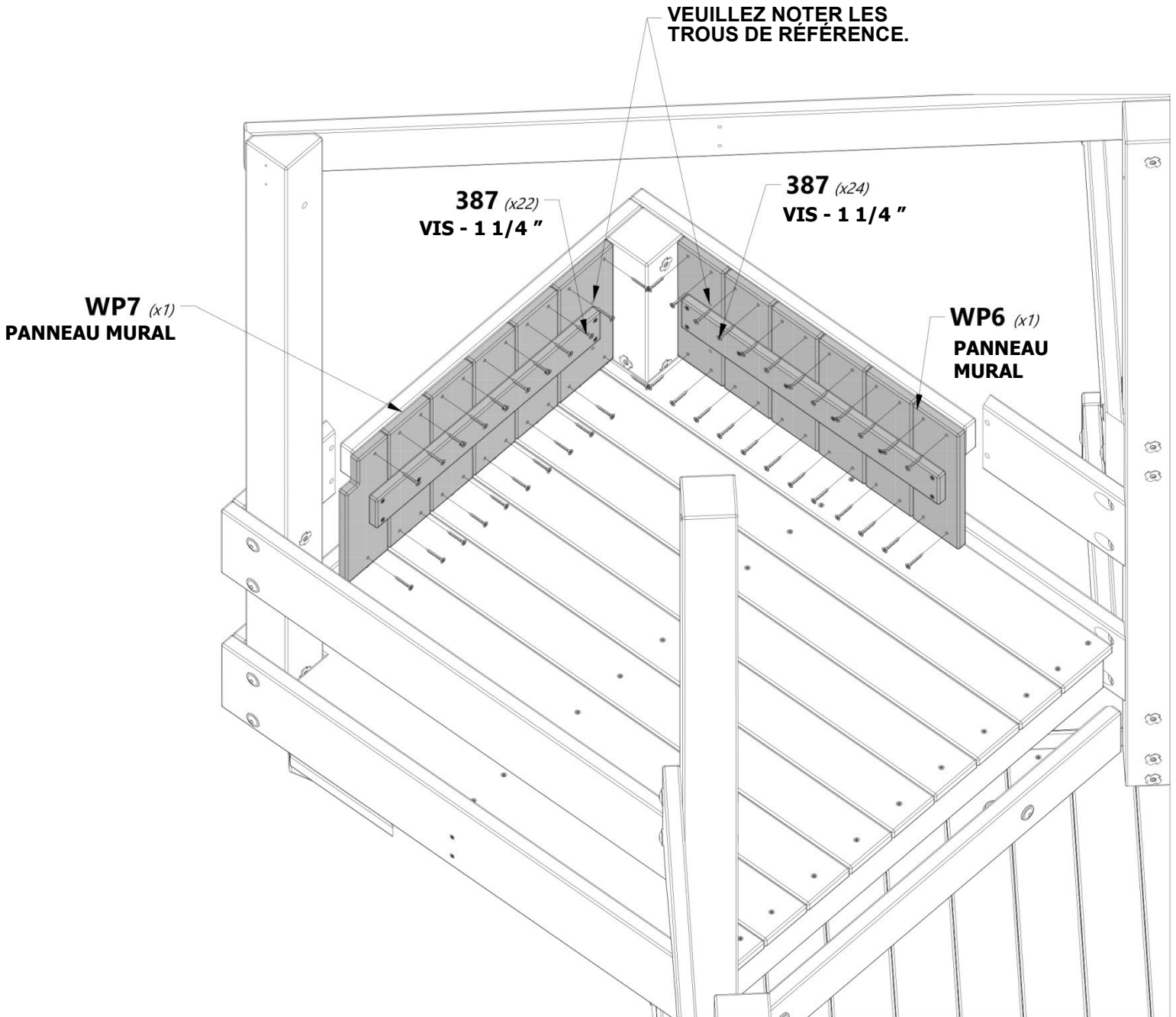


PANNEAU MURAL - W2A02909
WP7 |
(x1) | 1/16"x1/16"x1/16" (32x547x243)



H100387 | VIS PFH BLK
(x46) | 8x1-1/4

VEUILLEZ NOTER LES
TROUS DE RÉFÉRENCE.

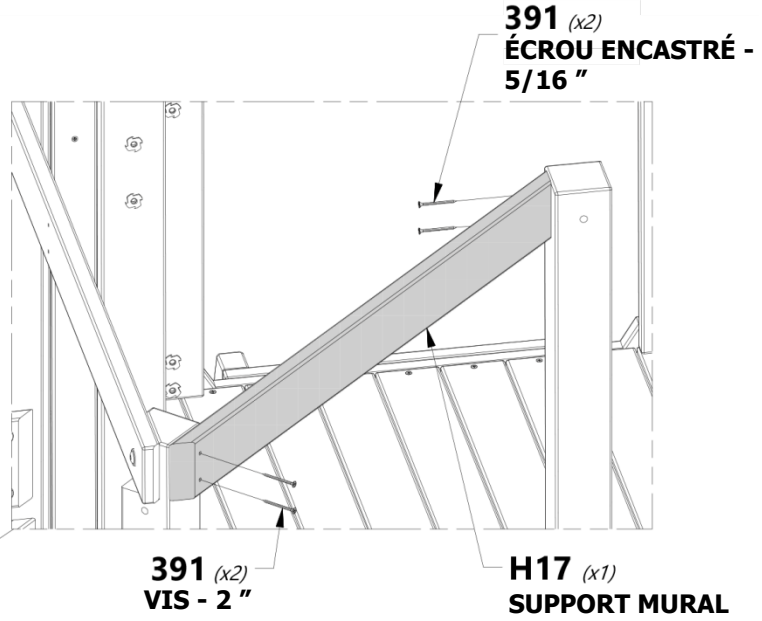
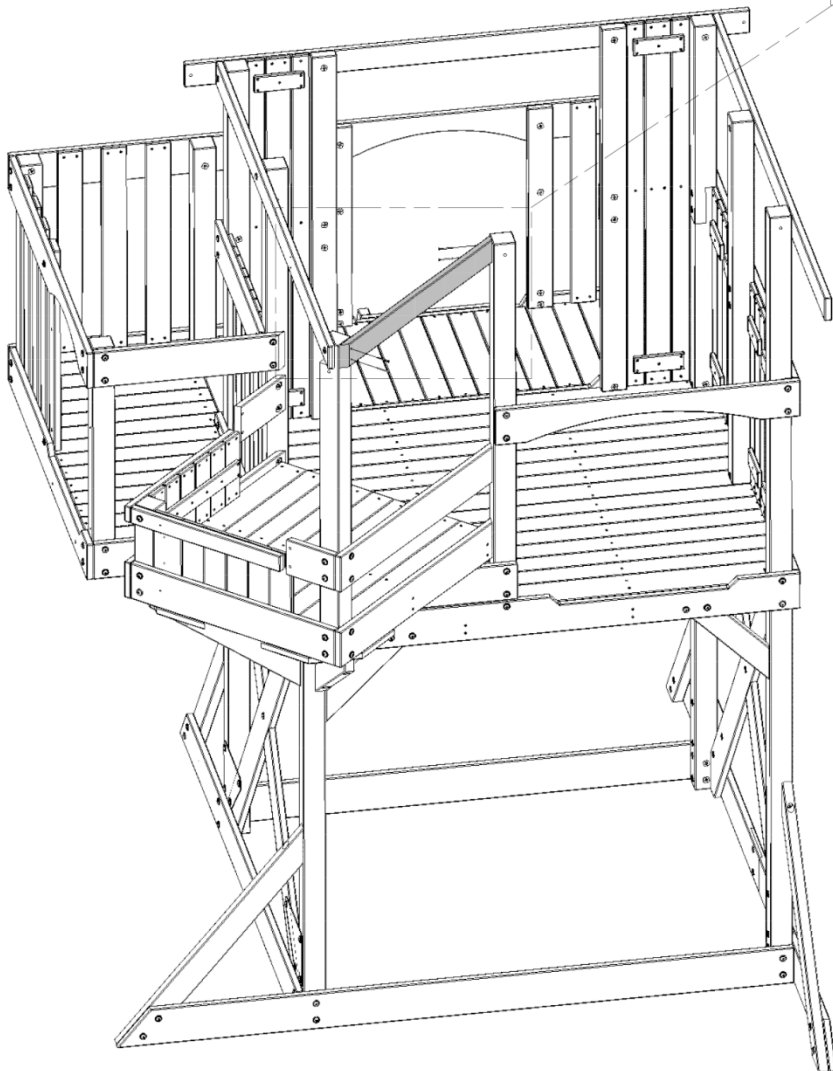




H17 | SUPPORT MURAL - W4L08533
(x1) | 1"x3 3/8"x35" (24x86x889)



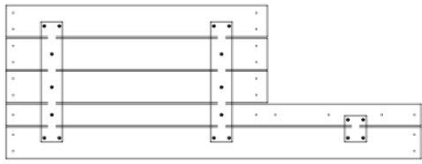
H100391 | VIS PFH BLK
(x4) | 8x2



391 (x2)
ÉCROU ENCASTRÉ -
5/16"

391 (x2)
VIS - 2"

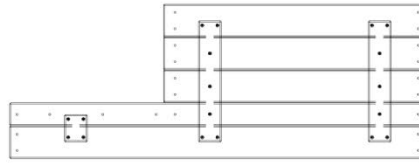
H17 (x1)
SUPPORT MURAL



PANNEAU MURAL DE FENÊTRE GAUCHE - W2A02910
WP8 | (x1) | 1 1/4"x16"x43 1/4" (32x407x1099)



M20 | **PLANCHE MURALE - W4L08536**
 (x1) | 5/8"x3 3/8"x20 1/2" (16x86x521)



PANNEAU MURAL DE FENÊTRE DROITE - W2A02911
WP9 | (x1) | 1 1/4"x15 7/8"x43 1/4" (32x404x1099)

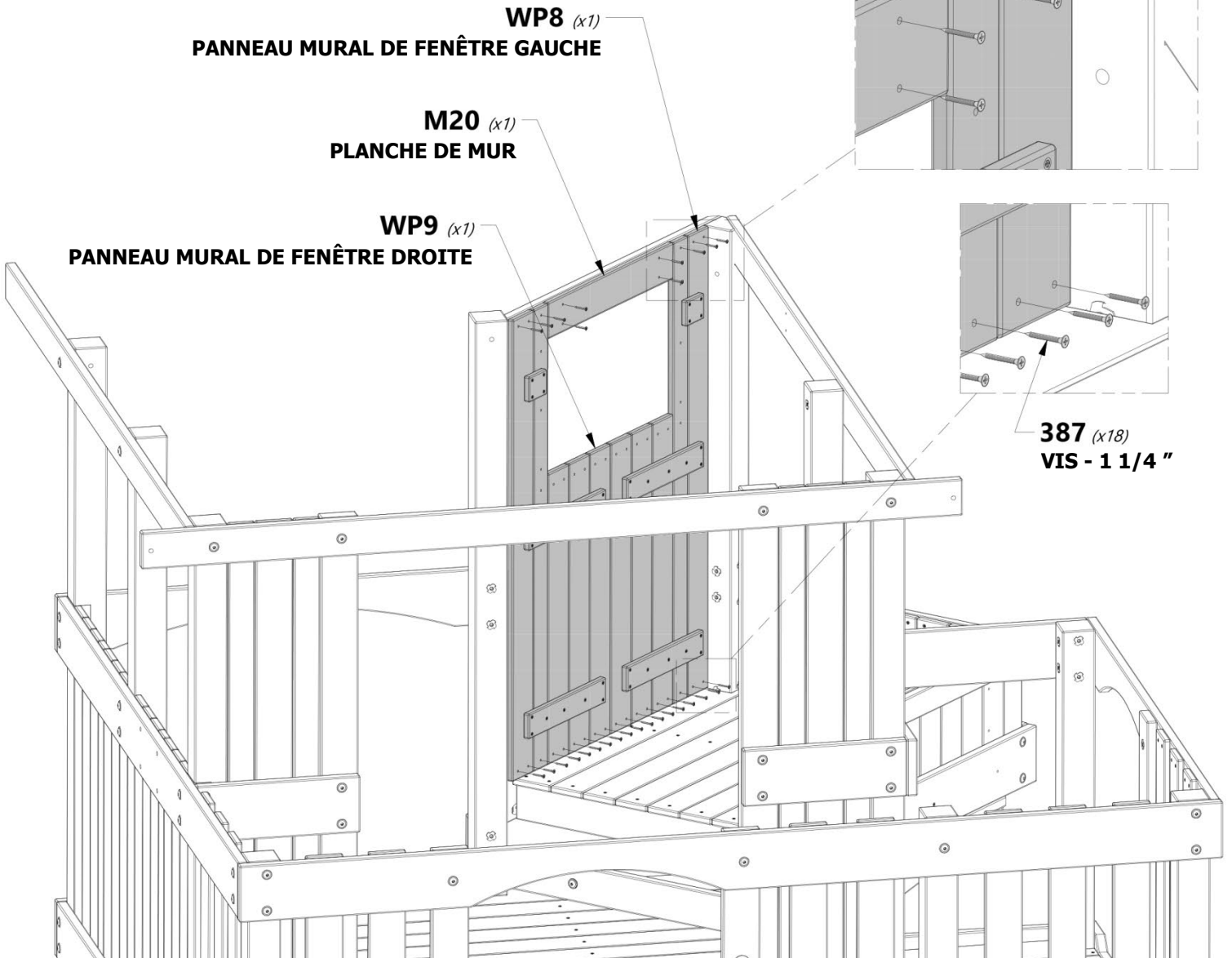


H100387 | **VIS PFH BLK**
 (x28) | 8x1-1/4



REMARQUE :

INSTALLEZ LES PANNEAUX « WP8 » ET « WP9 » AVANT D'INSTALLER LA PLANCHE « M20 ».



387 (x10)
VIS - 1 1/4 "

WP8 (x1)
PANNEAU MURAL DE FENÊTRE GAUCHE

M20 (x1)
PLANCHE DE MUR

WP9 (x1)
PANNEAU MURAL DE FENÊTRE DROITE

387 (x18)
VIS - 1 1/4 "



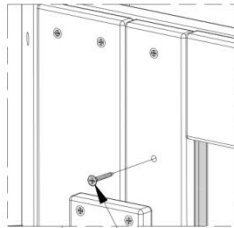
N2 | **BAS DE FENÊTRE - W4L08538**
(x1) | 5/8"x2 3/8"x25 1/4" (16x60x640)



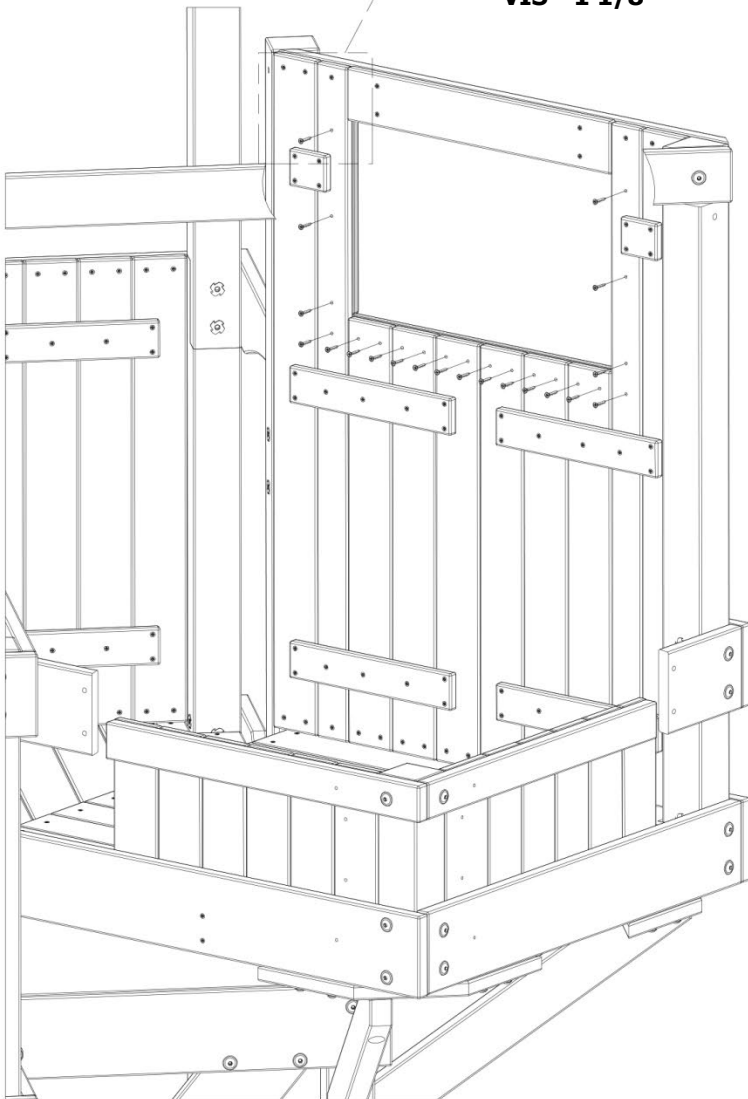
N3 | **CÔTÉ FENÊTRE - W4L08539**
(x2) | 5/8"x2 3/8"x12 5/8" (16x60x321)



H100380 | **VIS PFH BLK**
(x20) | 8x1 1/8

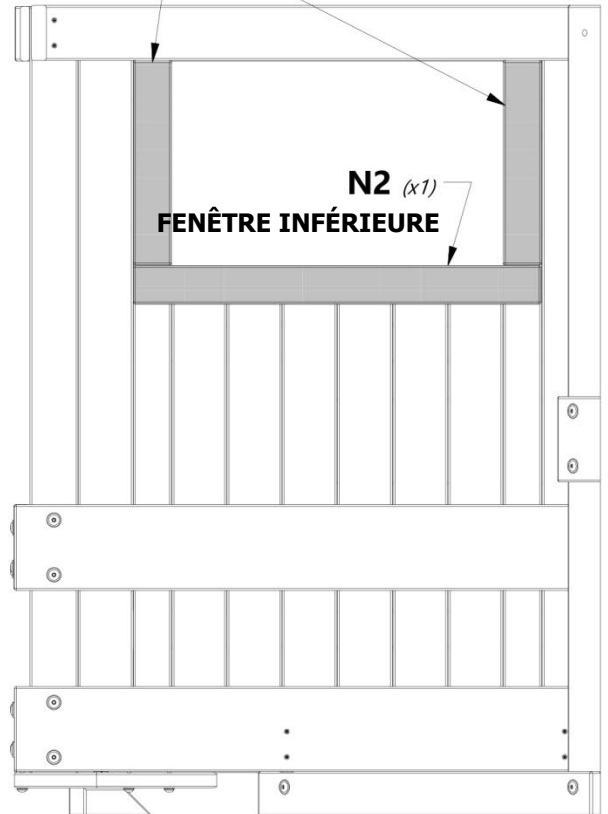


380 (x20)
VIS - 1 1/8"



VUE INTÉRIEURE

N3 (x2)
FENÊTRE LATÉRALE



N2 (x1)
FENÊTRE INFÉRIEURE

VUE EXTÉRIEURE

H12 | SUPPORT DE TOIT - W4L08519
(x1) | 1"x3 3/8"x39 1/2" (24x86x1004)

H18 | SUPPORT DE TOIT - W4L08541
(x1) | 1"x3 3/8"x28 1/4" (24x86x717)

H100415 | BOULON WH BLK
(x1) | 5/16x3 3/4

H100534 | BOULON WH BLK
(x1) | 5/16x4 1/2

H100379 | ÉCROU ENCASTRÉ BLK
(x1) | 5/16

H100198 | RONDELLE DE VERROUILLAGE EXT BLK
(x2) | 8x19

H100199 | RONDELLE DE VERROUILLAGE EXT BLK
(x1) | 12x19

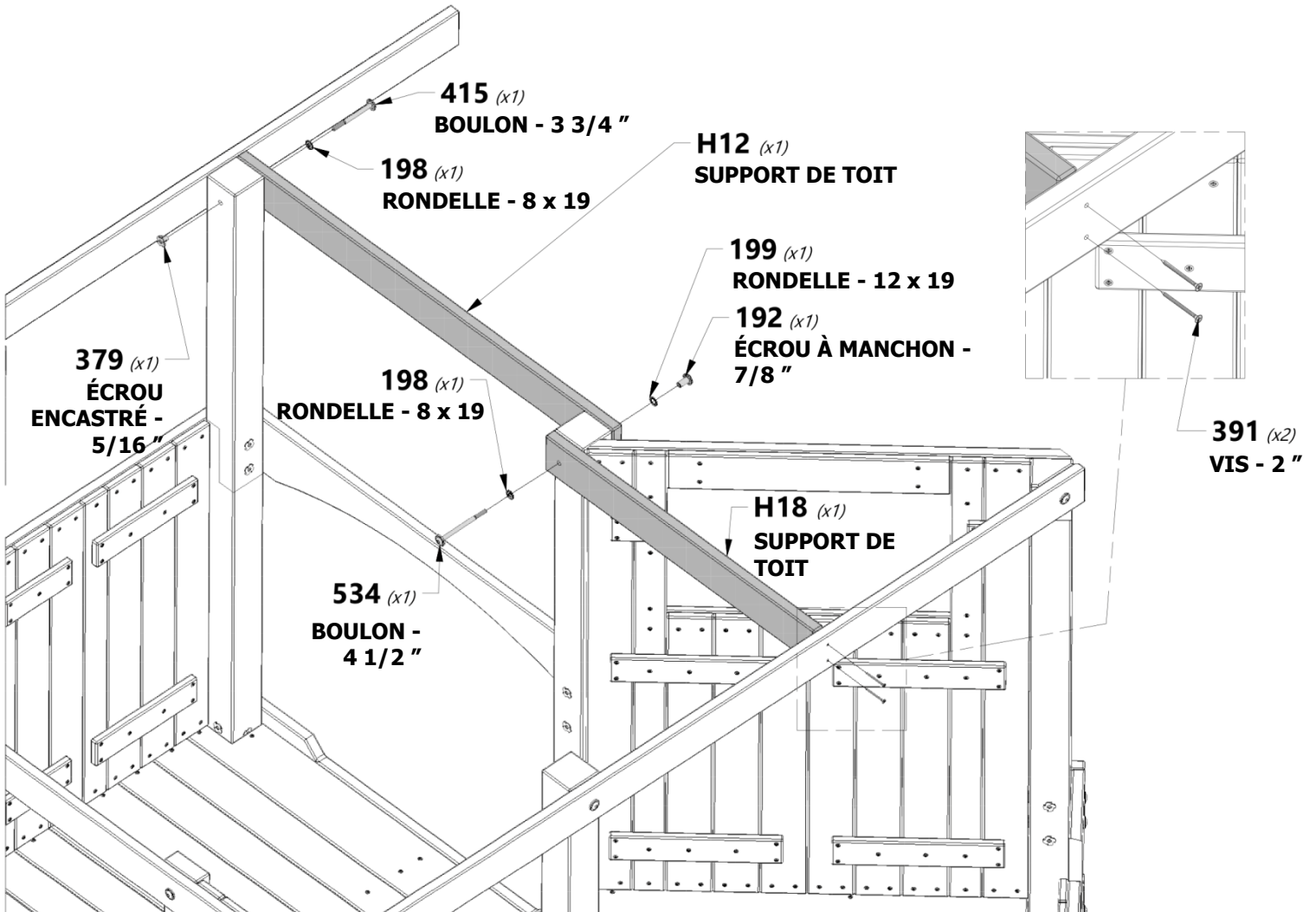
H100192 | ÉCROU À MANCHON WH BLK
(x1) | 5/16x7/8

H100391 | VIS PFH BLK
(x2) | 8x2



CONSEIL :

NOUS RECOMMANDONS D'INSTALLER DES ÉCROUS EN T DANS LES PLANCHES AVANT LE MONTAGE.

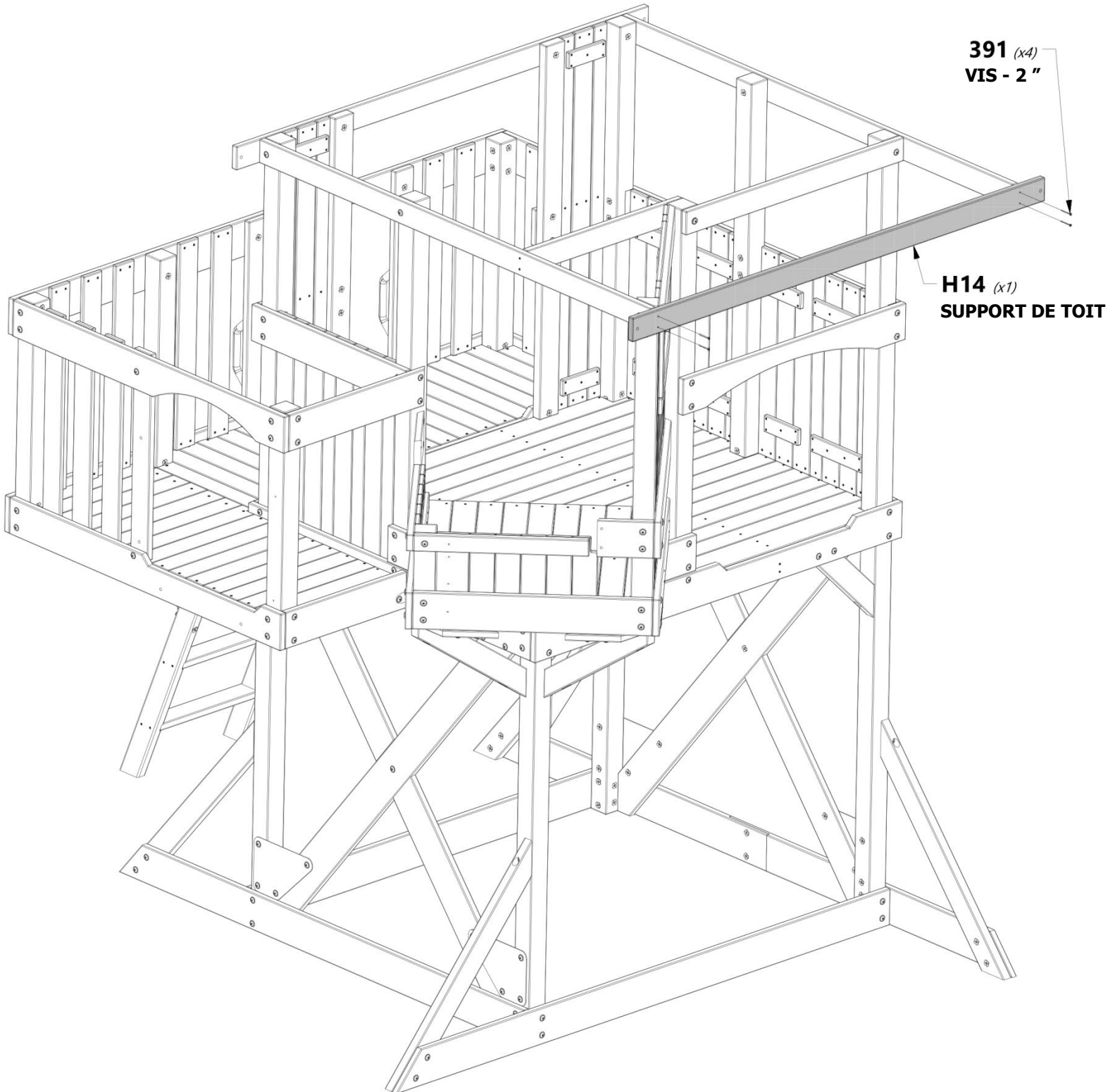




H14 | **SUPPORT DE TOIT - W4L08521**
(x1) | 1"x3 3/8"x74 3/4" (24x86x1900)



H100391 | **VIS PFH BLK**
(x4) | 8x2

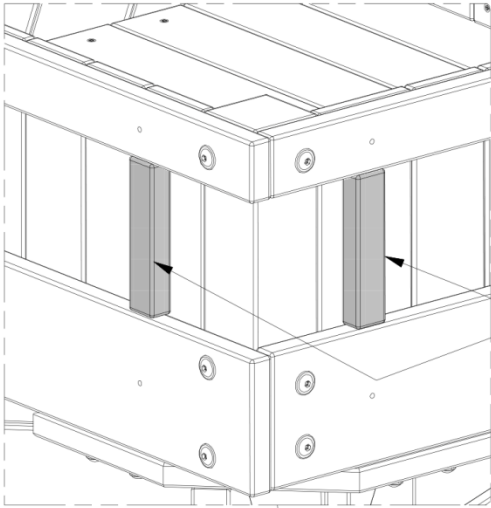




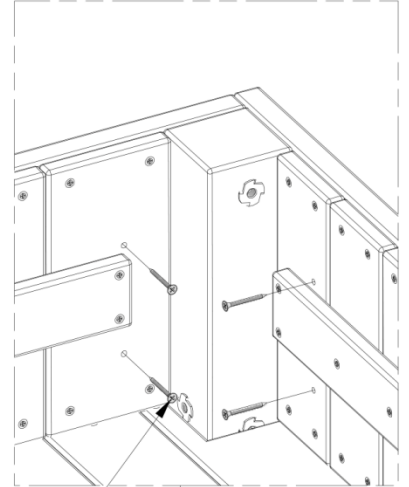
T2 | **PLANCHE MURALE - W4L12846**
(x2) | 1"x1 3/8"x5 7/8" (24x34x150)



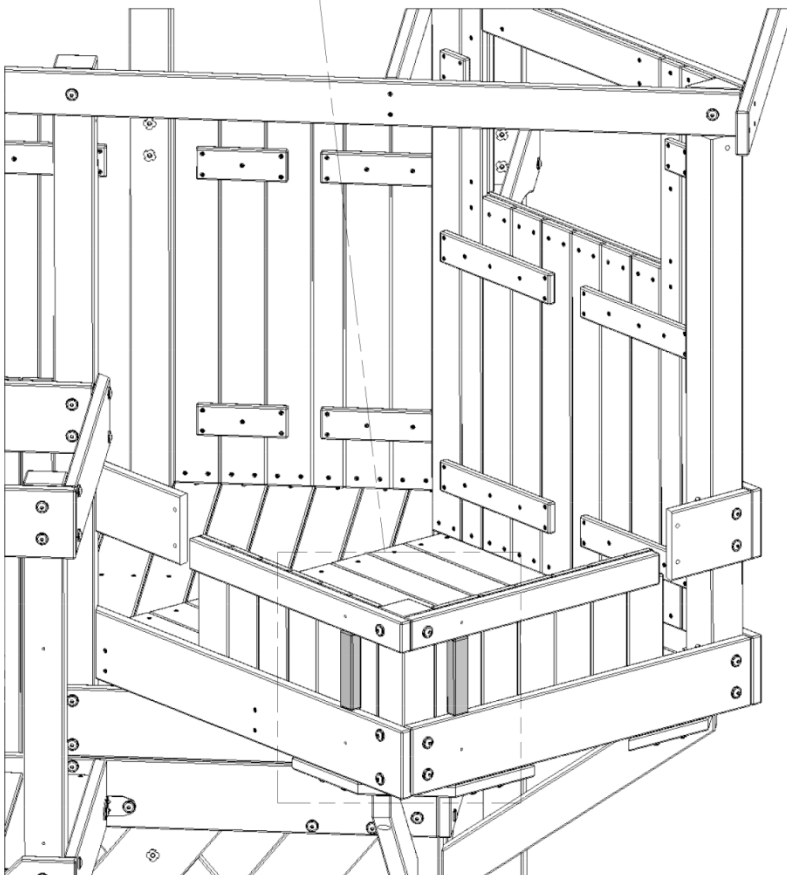
H100200 | **VIS PFH BLK**
(x4) | 8x1 1/2



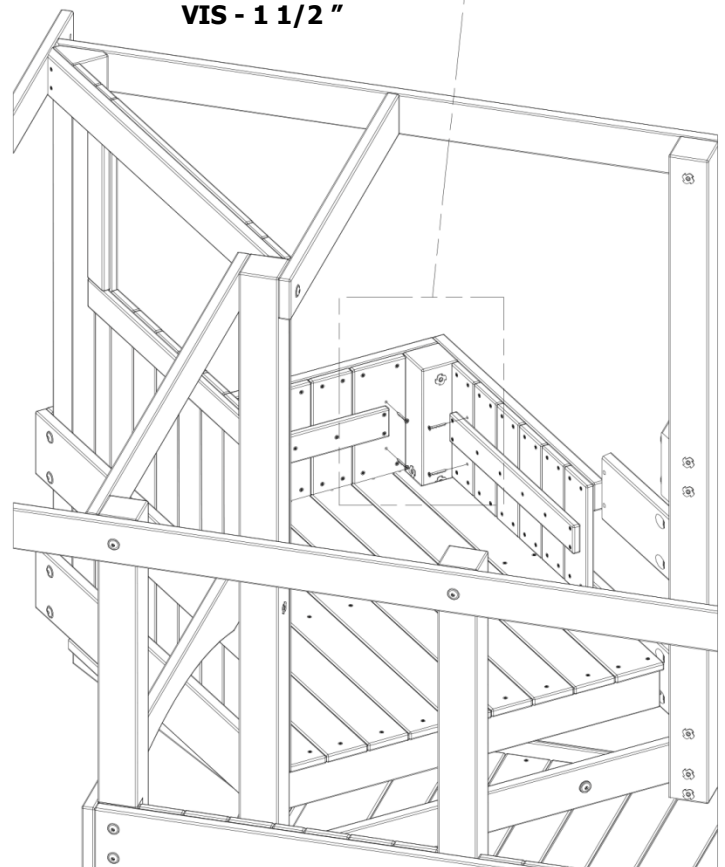
T2 (x2)
PLANCHE DE MUR



200 (x4)
VIS - 1 1/2 "



VUE EXTÉRIEURE



VUE INTÉRIEURE



Phase 5

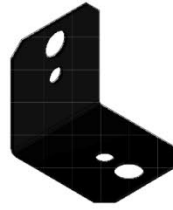
ÉTAPE 1



F1 | POTEAU - W4L08495
(x2) | 1 3/8"x2 3/8"x54 5/8" (36x60x1389)



J1 | SUPPORT MURAL - W4L08496
(x1) | 1"x2 3/8"x27 1/8" (24x60x688)



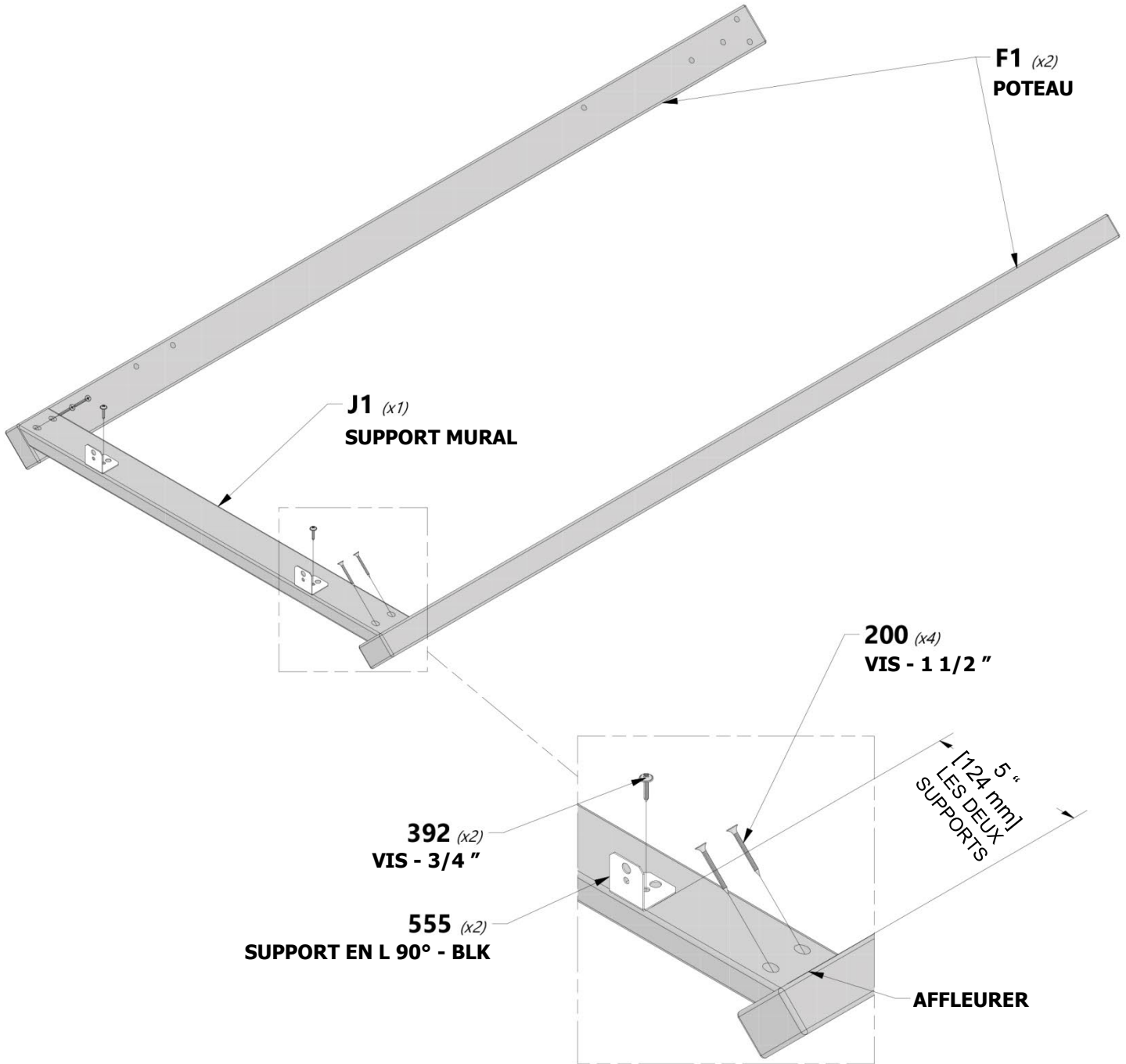
A4M00555 | SUPPORT EN L 90° - BLK
(x2)



H100200 | VIS PFH BLK
(x4) | 8x1 1/2



H100392 | VIS PFH BLK
(x2) | 8x3/4



F2 | POTEAU - W4L08503

(x1) | 1 3/8"x2 3/8"x47 1/4" (36x60x1200)

F3 | POTEAU - W4L08504

(x1) | 1 3/8"x2 3/8"x47 1/4" (36x60x1200)

A4M00880 | BANDE D'ARC DE MUR DE TOURELLE

(x1)

A4M00881 | SUPPORT DE SOL DE TOURELLE QUART ROND

(x1)



H100800 | BOULON WH BLK
(x2) | 1/4x3



H100567 | BOULON WH BLK
(x3) | 1/4x2 1/4

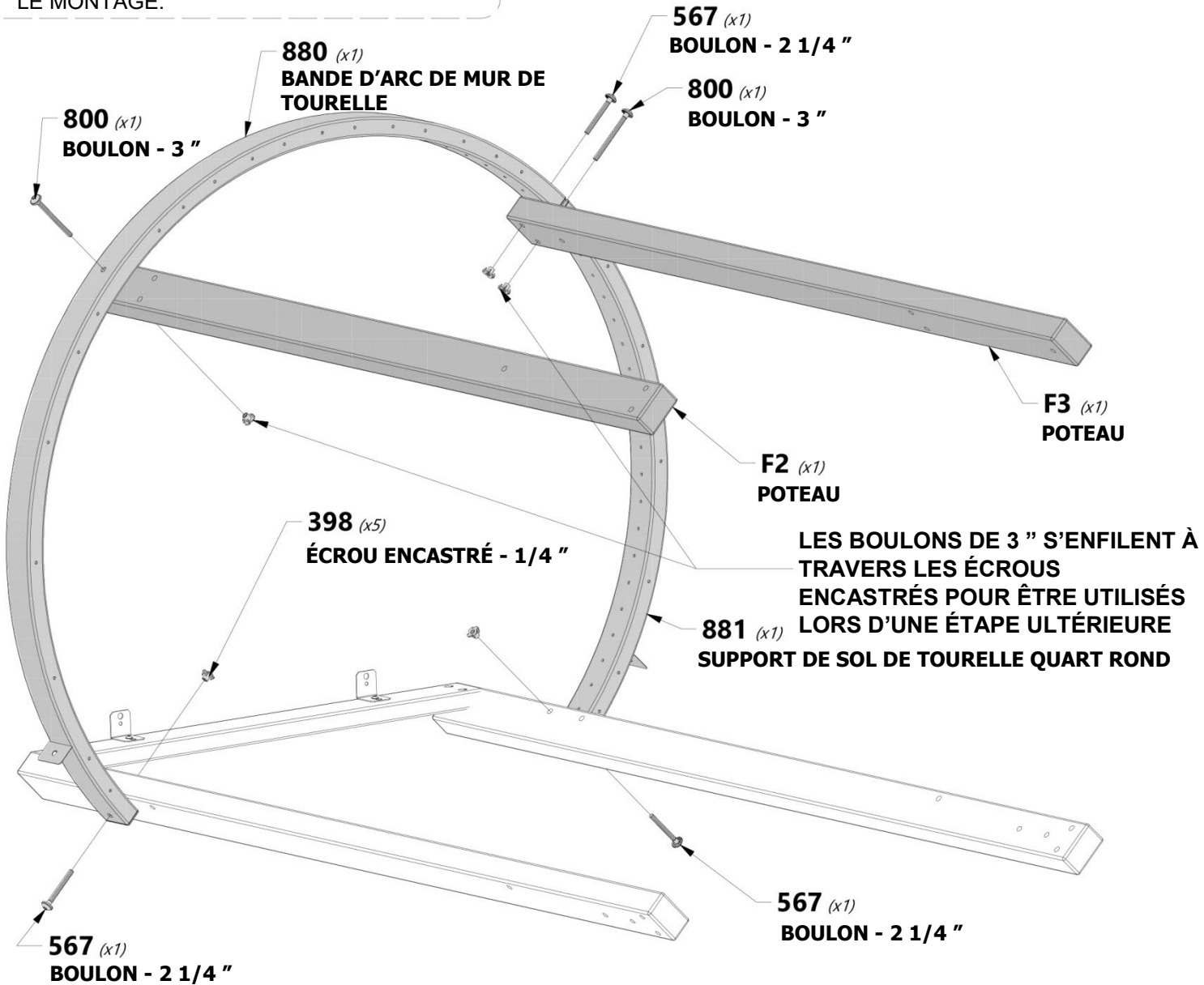


H100398 | ÉCROU ENCASTRÉ BLK
(x5) | 1/4



CONSEIL :

NOUS RECOMMANDONS D'INSTALLER DES ÉCROUS EN T DANS LES PLANCHES AVANT LE MONTAGE.

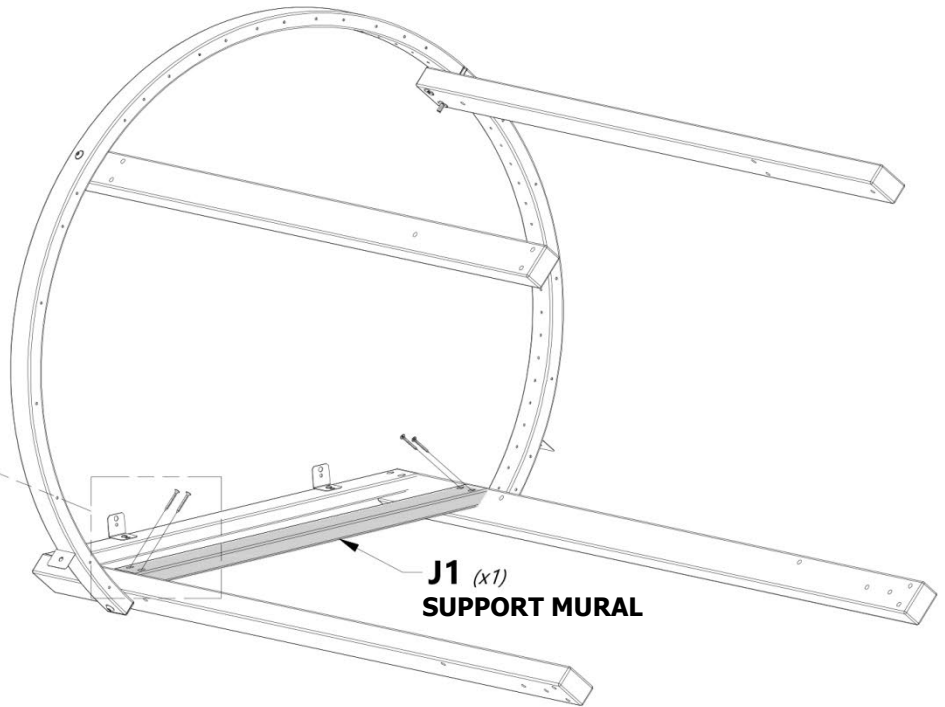
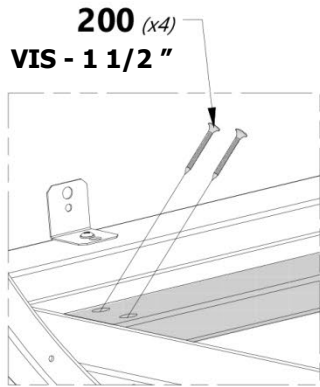




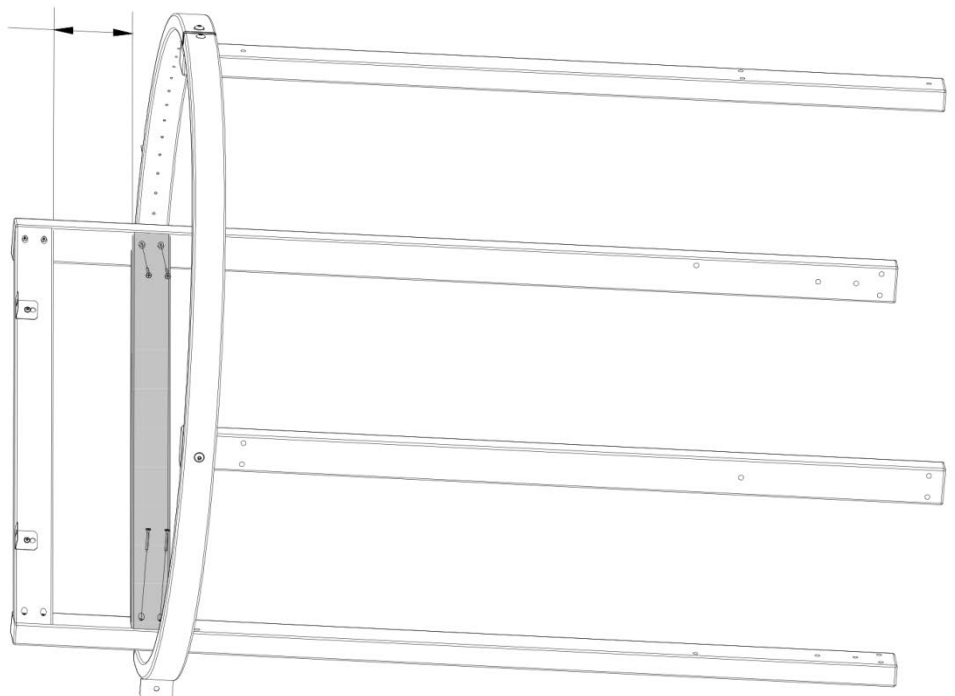
J1 | SUPPORT MURAL - W4L08496
(x1) | 1"x2 3/8"x27 1/8" (24x60x688)



H100200 | VIS PFH BLK
(x4) | 8x1 1/2



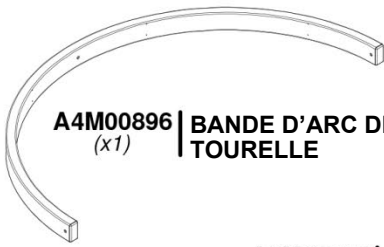
5 "
[124 mm]





Phase 5

ÉTAPE 4



A4M00896 | BANDE D'ARC DE MUR DE TOURELLE
(x1)



A4M00897 | SUPPORT DE SOL DE TOURELLE QUART ROND (x2)
(x2)



H100567 | BOULON WH BLK
(x7) | 1/4x2 1/4

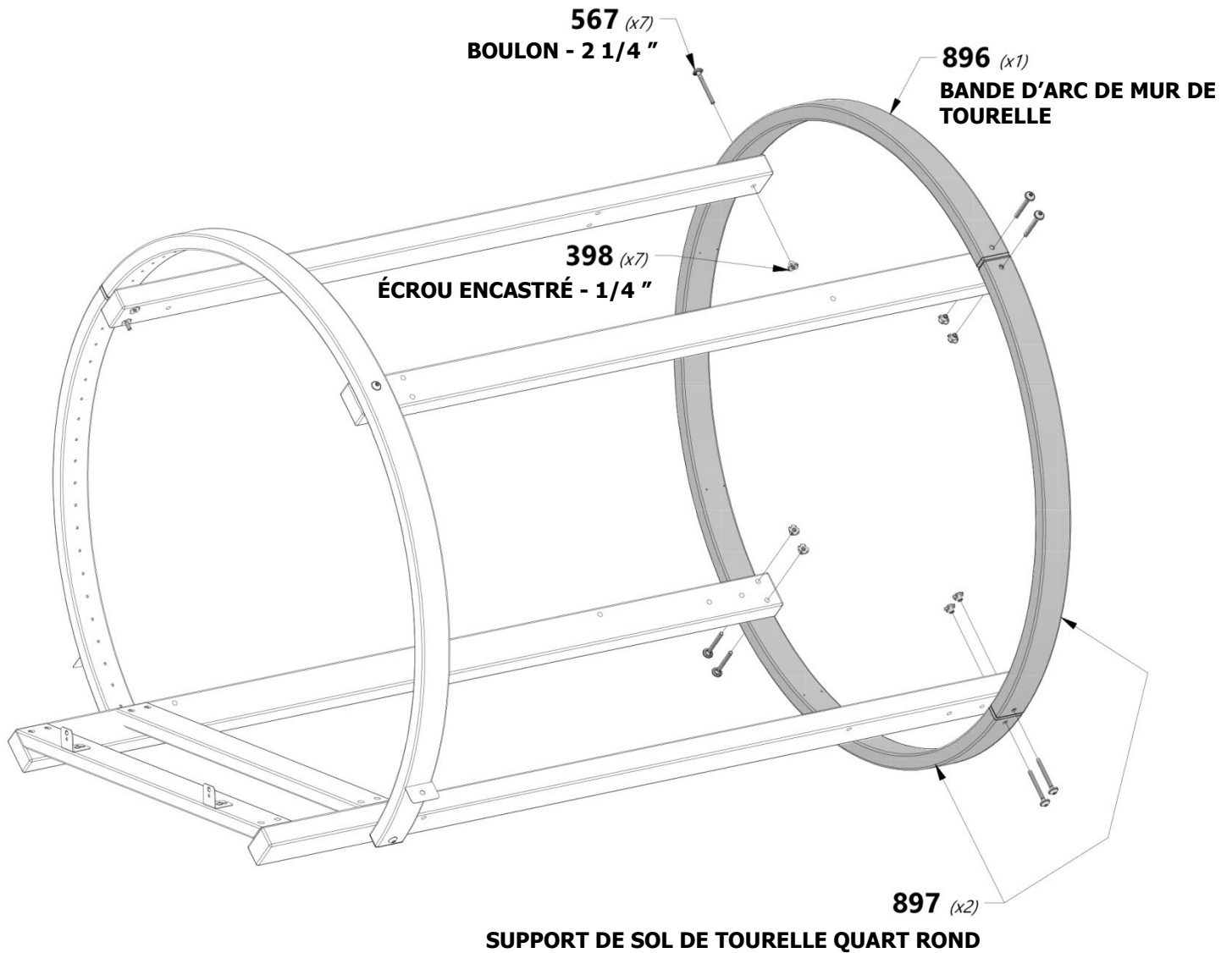


H100398 | ÉCROU ENCASTRÉ BLK
(x7) | 1/4



CONSEIL :

NOUS RECOMMANDONS D'INSTALLER DES ÉCROUS EN T DANS LES PLANCHES AVANT LE MONTAGE.





Phase 5

ÉTAPE 5



A4M00907 | BANDE D'ARC DE MUR DE TOURELLE
(x1)



A4M00883 | SUPPORT DE SOL DE TOURELLE QUART ROND
(x1)



H100567 | BOULON WH BLK
(x5) | 1/4x2 1/4

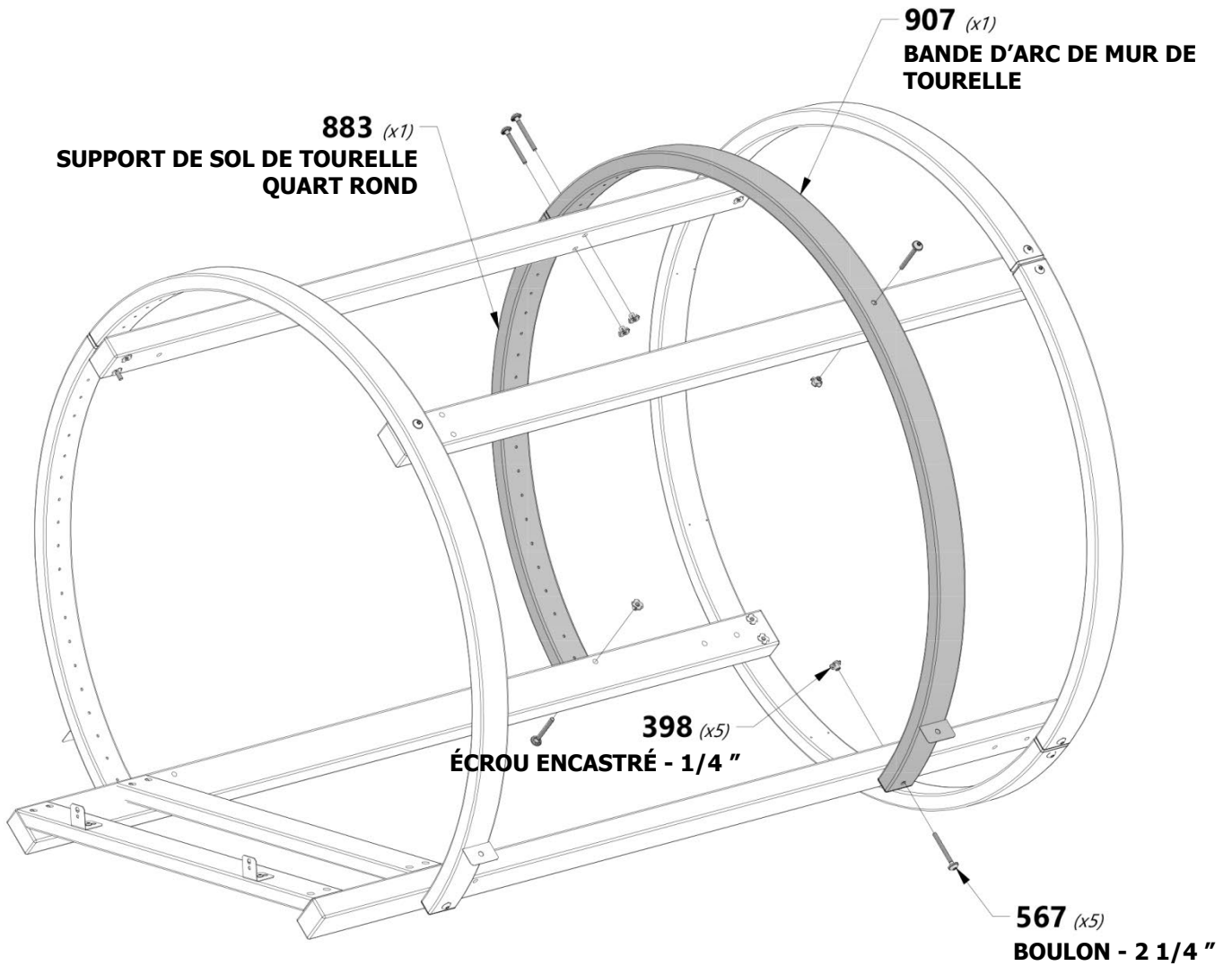


H100398 | ÉCROU ENCASTRÉ BLK
(x5) | 1/4



CONSEIL :

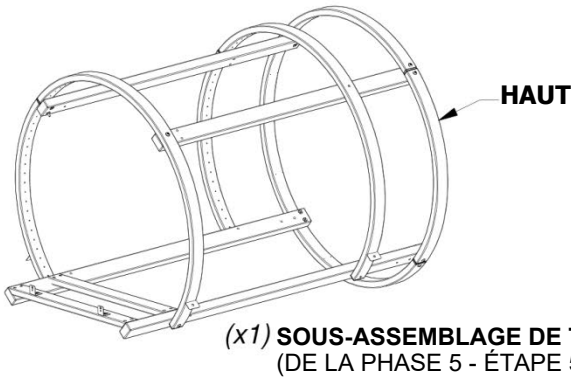
NOUS RECOMMANDONS D'INSTALLER DES ÉCROUS EN T DANS LES PLANCHES AVANT LE MONTAGE.





Phase 5

ÉTAPE 6



H100171 BOULON WH BLK
(x2) | 1/4x1

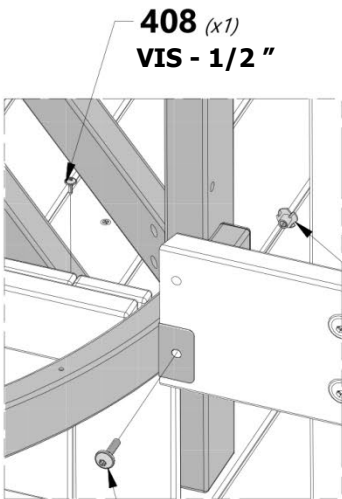
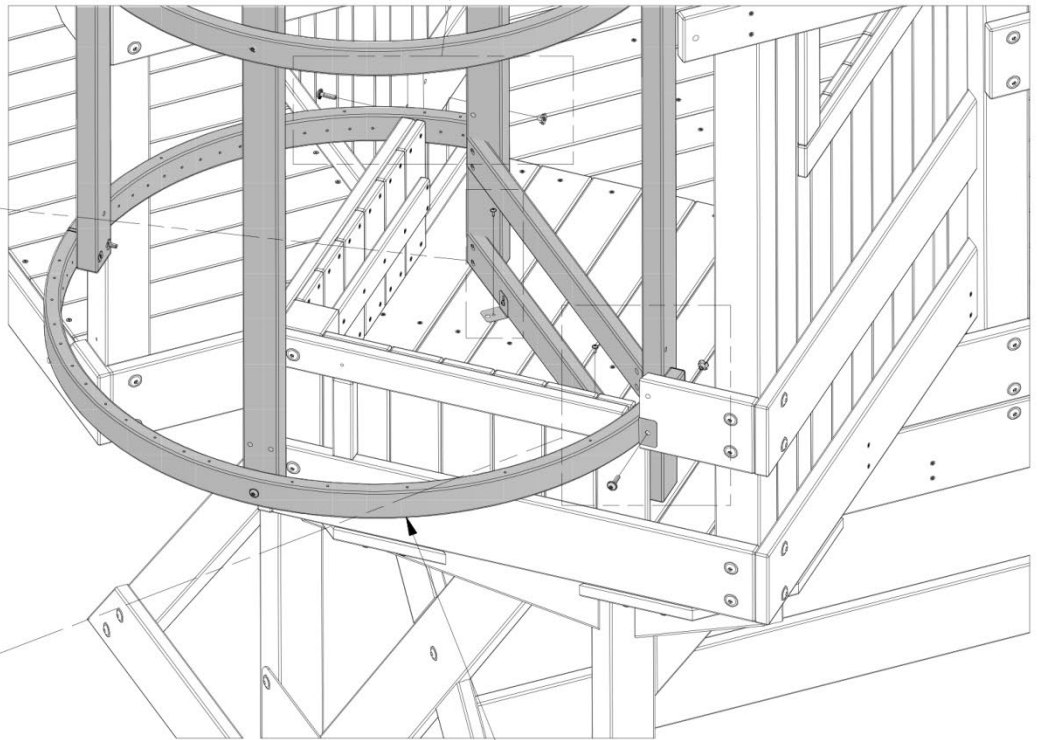
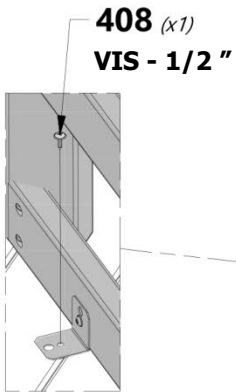
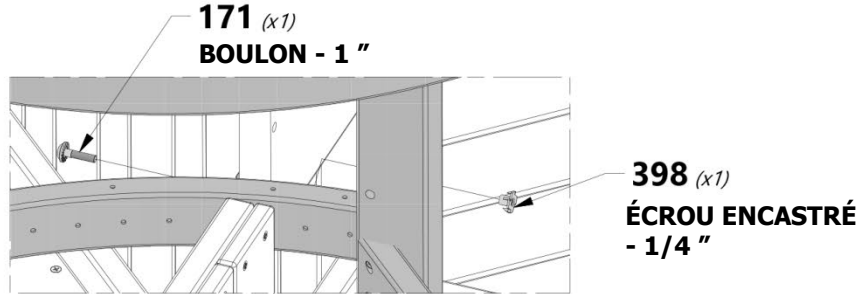
H100408 VIS PWH BLK
(x2) | 8x1/2

H100398 ÉCROU ENCASTRÉ BLK
(x2) | 1/4



CONSEIL :

NOUS RECOMMANDONS D'INSTALLER DES ÉCROUS EN T DANS LES PLANCHES AVANT LE MONTAGE.



398 (x1) ÉCROU ENCASTRÉ - 1/4 "

SOUS-ASSEMBLAGE DE TOURELLE



Phase 5

ÉTAPE 7



A4M01012 | CALE ANGULAIRE MÉTALLIQUE
(x2)



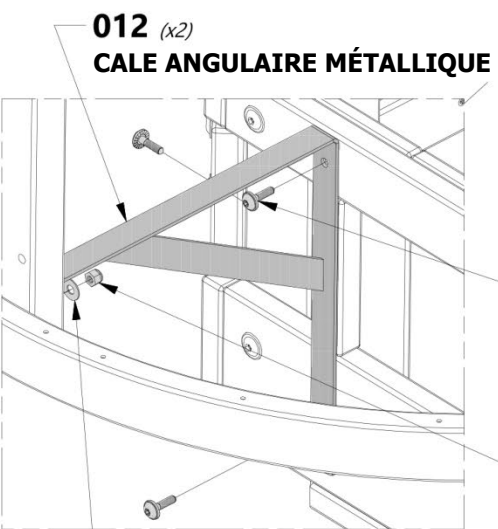
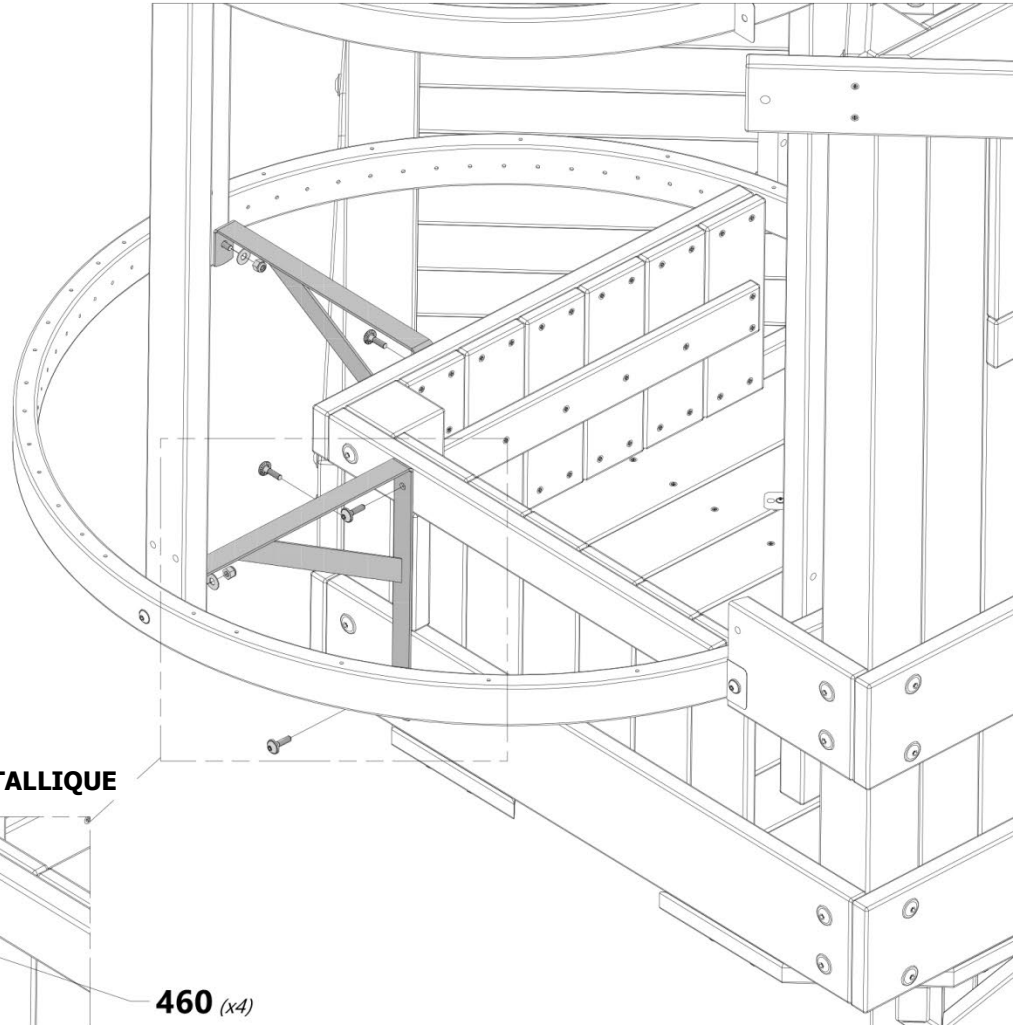
H100460 | VIS TIREFOND WH BLK
(x4) | 1/4x1



H100630 | RONDELLE PLATE
(x2) | BLK
8x19



H100653 | FREIN D'ÉCROU
(x2) | BLK
1/4



012 (x2)
CALE ANGULAIRE MÉTALLIQUE

460 (x4)
VIS TIREFOND - 1 "

653 (x2)
ÉCROU - 1/4 "

630 (x2)
RONDELLE - 8 x 19



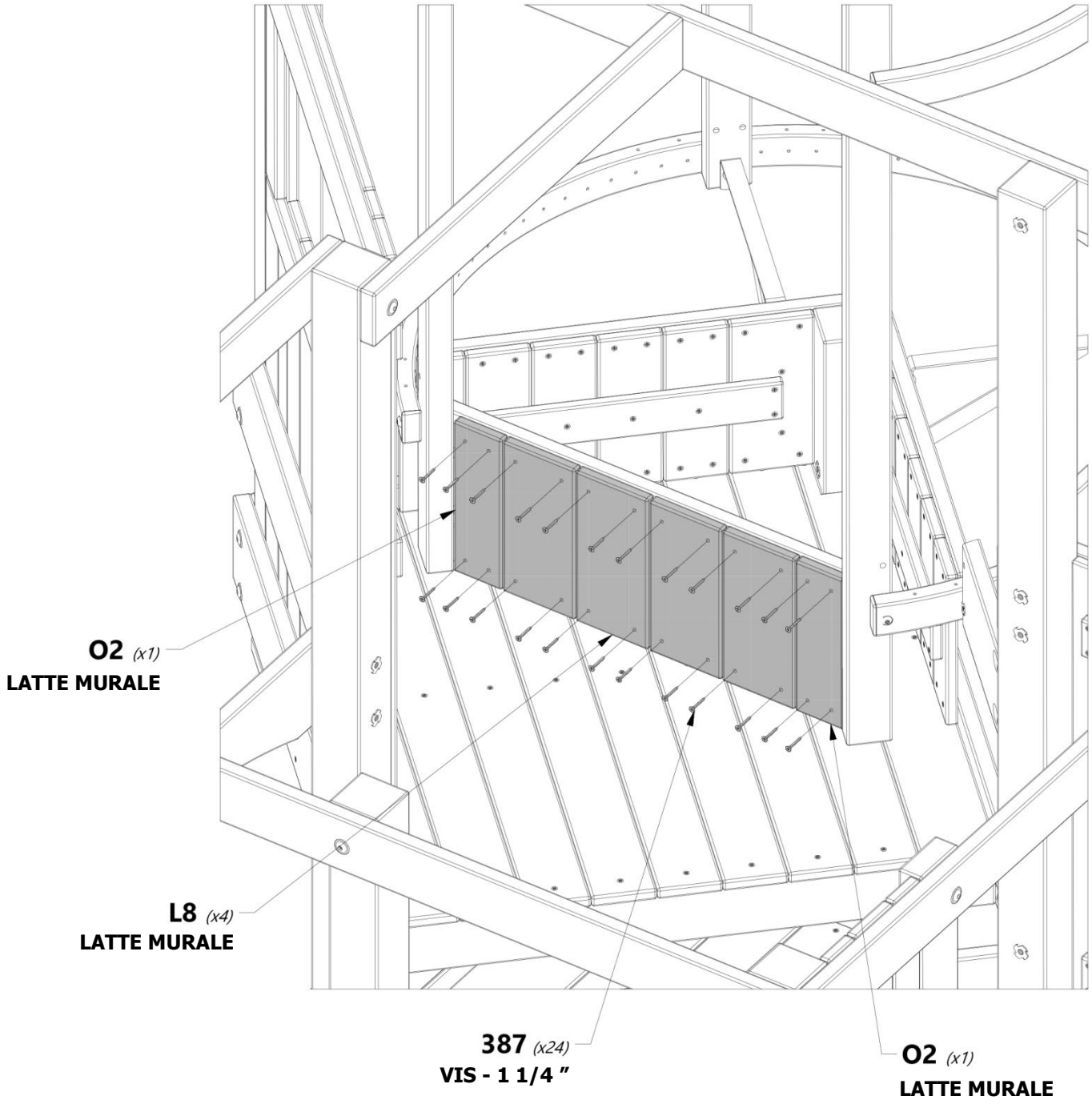
L8 | LATTE MURALE - W4L08046
(x4) | 5/8"x4 3/8"x9 5/8" (16x112x244)



O2 | LATTE MURALE - W4L08047
(x2) | 5/8"x3"x9 5/8" (16x75x244)



H100387 | VIS PFH BLK
(x24) | 8x1-1/4



M7 | **PLANCHE DE SOL - W4L08038**
(x2) | 5/8"x2 1/2"x19 3/8" (16x62x493)

L1 | **PLANCHE DE SOL - W4L12916**
(x2) | 5/8"x4 3/8"x34" (16x112x865)

L4 | **PLANCHE DE SOL - W4L12917**
(x2) | 5/8"x4 3/8"x33 1/2" (16x112x852)

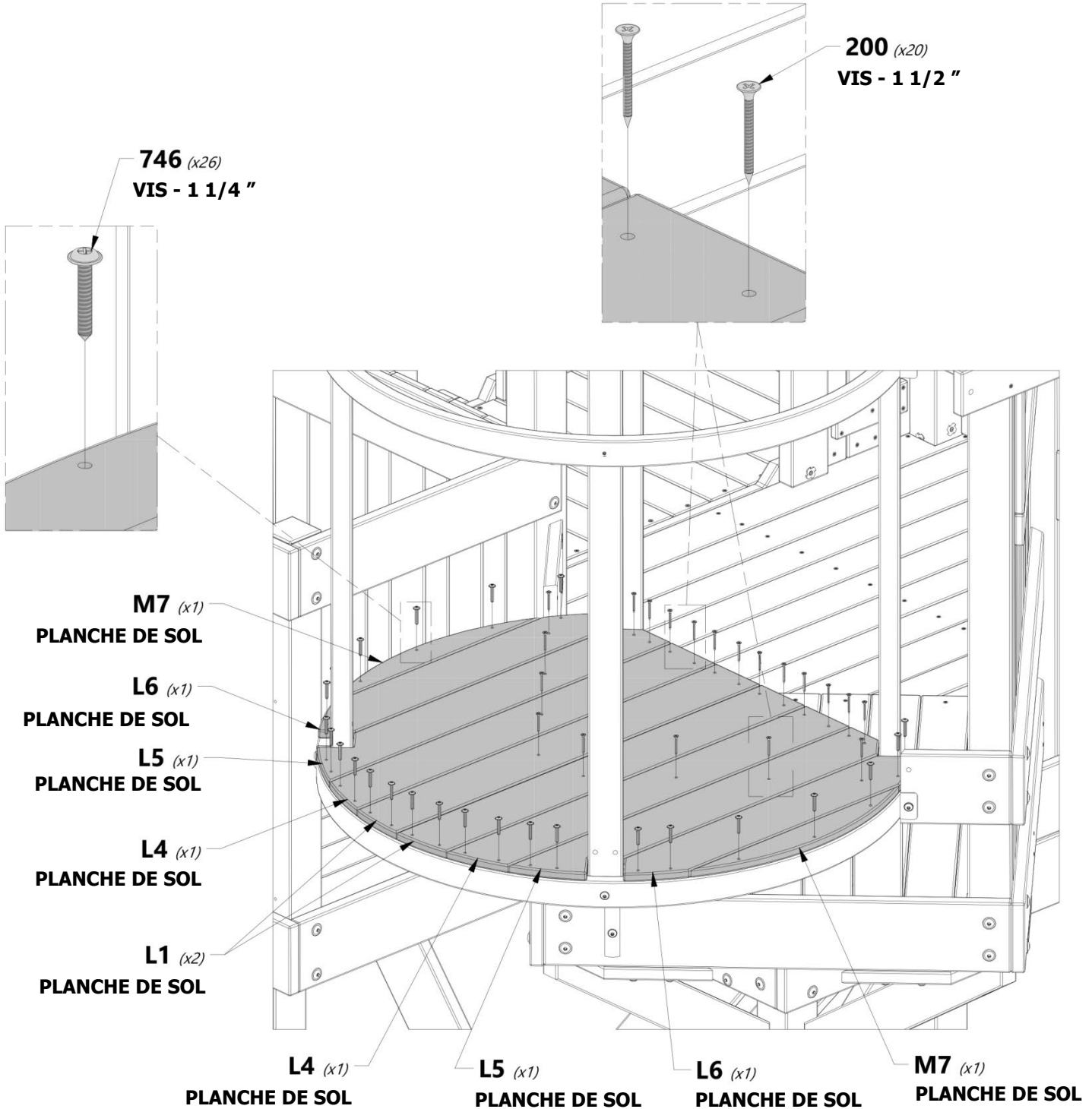
L5 | **PLANCHE DE SOL - W4L12918**
(x2) | 5/8"x4 3/8"x31 7/8" (16x112x811)

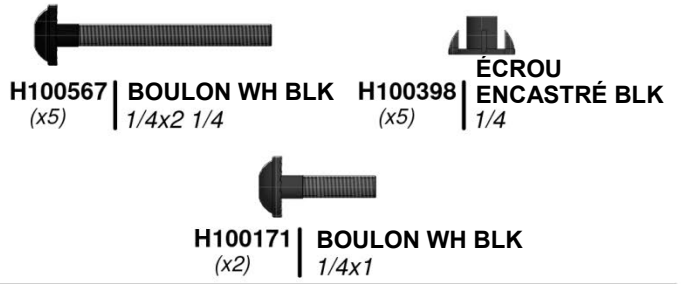
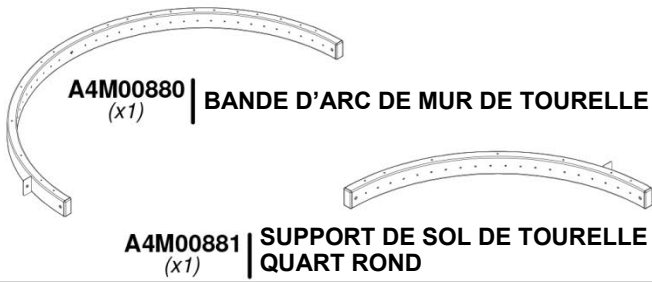
L6 | **PLANCHE DE SOL - W4L12919**
(x2) | 5/8"x4 3/8"x27" (16x112x687)

H100200 | **VIS PFH BLK**
(x20) | 8x1 1/2



H100746 | **VIS PWH SD**
(x26) | 10x1 1/4

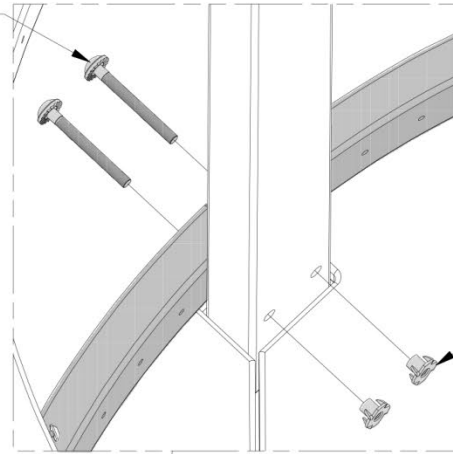




CONSEIL :

NOUS RECOMMANDONS D'INSTALLER DES ÉCROUS EN T DANS LES PLANCHES AVANT LE MONTAGE.

567 (x3)
BOULON - 2 1/4 "



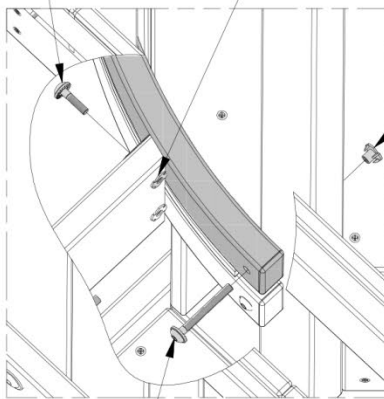
398 (x3)
ÉCROU ENCASTRÉ - 1/4 "

880 (x1)
BANDE D'ARC DE MUR DE TOURELLE

881 (x1)
SUPPORT DE SOL DE TOURELLE QUART ROND

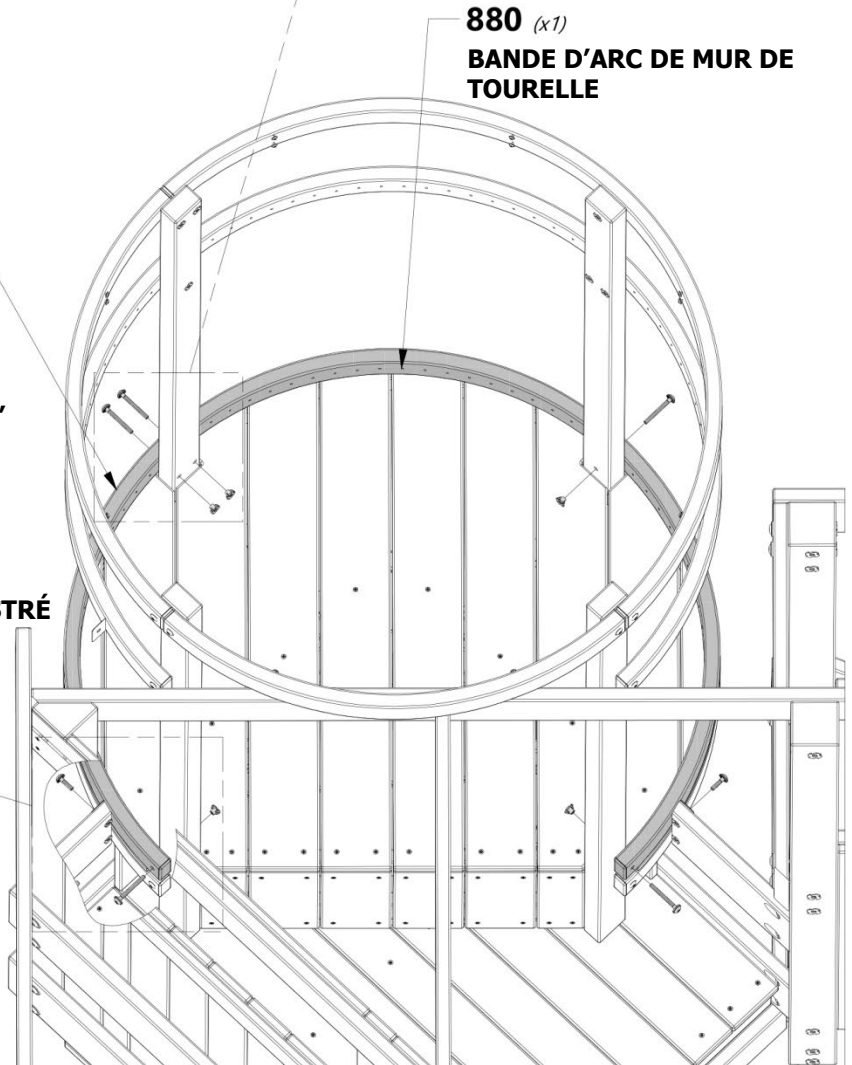
171 (x2)
BOULON - 1 "

398 (x2)
ÉCROU ENCASTRÉ - 1/4 "



398 (x2)
ÉCROU ENCASTRÉ - 1/4 "

567 (x2)
BOULON - 2 1/4 "

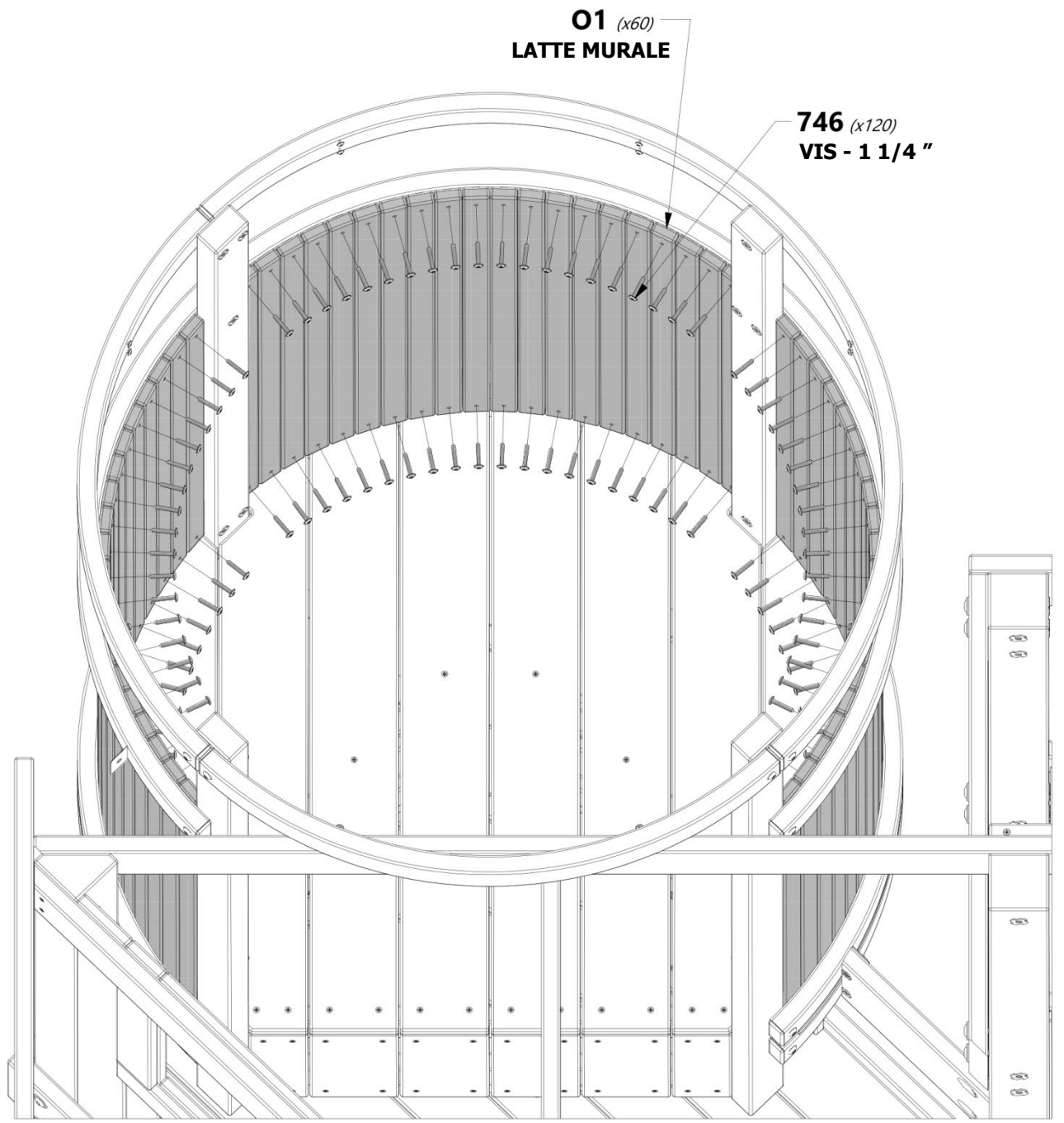


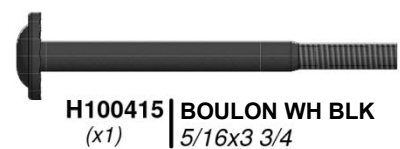
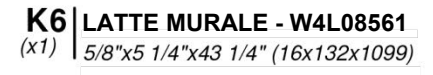
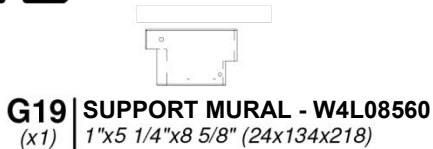


O1 | LATTE MURALE - W4L08506
(x60) | 5/8"x1 3/8"x32 7/8" (16x34x835)



H100746 | VIS PWH SD
(x120) | 10x1 1/4





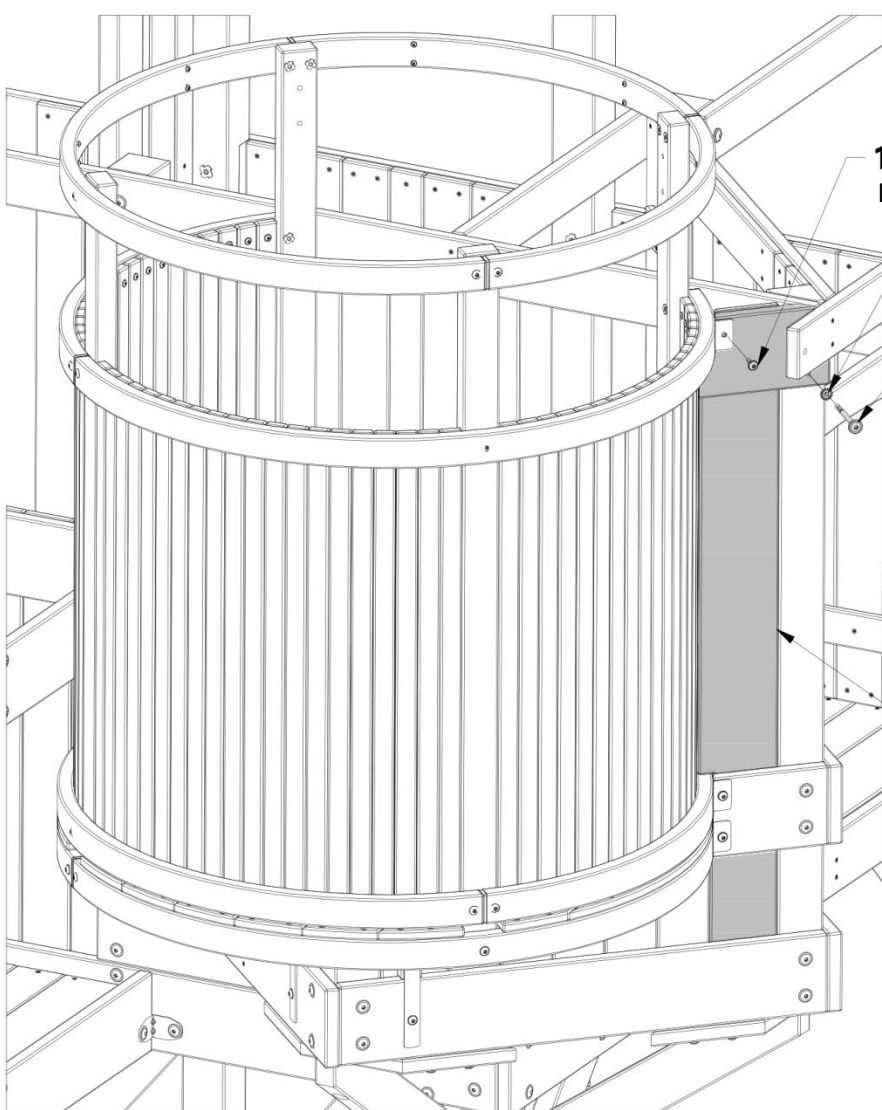
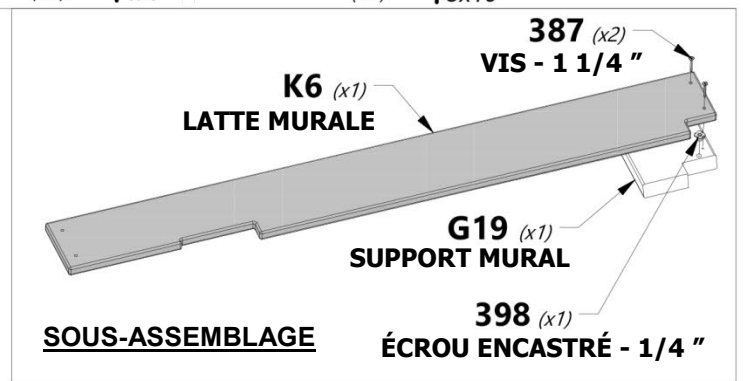
REMARQUE :

1. MONTEZ LE SOUS-ASSEMBLAGE EN PREMIER.
2. INSTALLEZ L'ÉCROU ENCASTRÉ DANS LA PLANCHE « G19 », PUIS MONTEZ « K6 » SUR LA PLANCHE « G19 ».



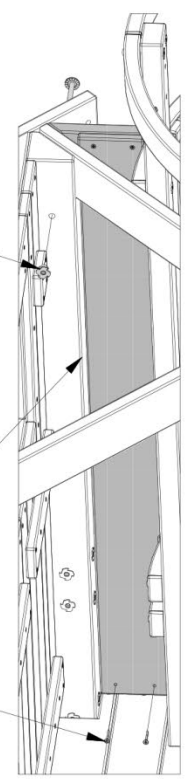
CONSEIL :

NOUS RECOMMANDONS D'INSTALLER DES ÉCROUS EN T DANS LES PLANCHES AVANT LE MONTAGE.



VUE EXTÉRIEURE

- 171 (x1) BOULON - 1 "
- 198 (x1) RONDELLE - 8 x 19
- 415 (x1) BOULON - 3 3/4 "
- 379 (x1) ÉCROU ENCASTRÉ - 5/16 "



VUE INTÉRIEURE

F4 | SUPPORT MURAL - W4L13101
(x1) | 1 3/8"x2 3/8"x11 3/4" (36x60x300)

H100397 | BOULON WH
BLK
(x1) | 1/4x1 1/4

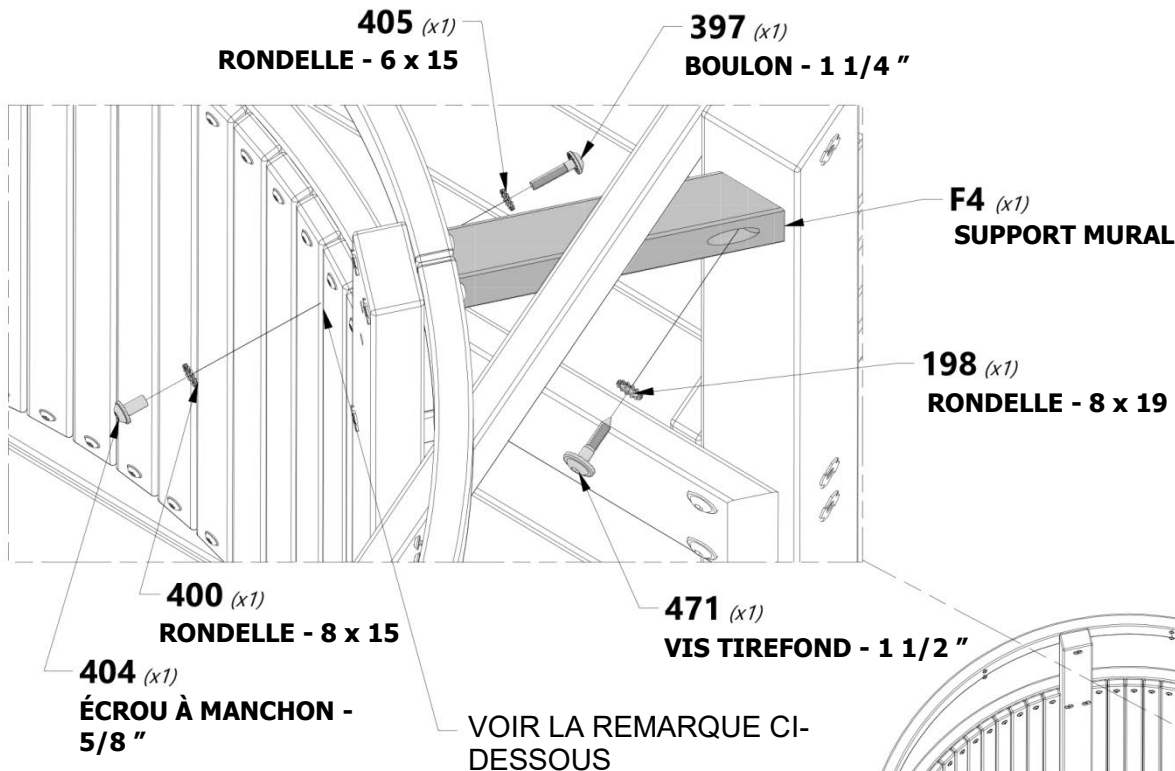
H100405 | RONDELLE DE
VERROUILLAGE EXT BLK
(x1) | 6x15

H100198 | RONDELLE DE
VERROUILLAGE EXT BLK
(x1) | 8x19

H100400 | RONDELLE DE
VERROUILLAGE EXT BLK
(x1) | 8x15

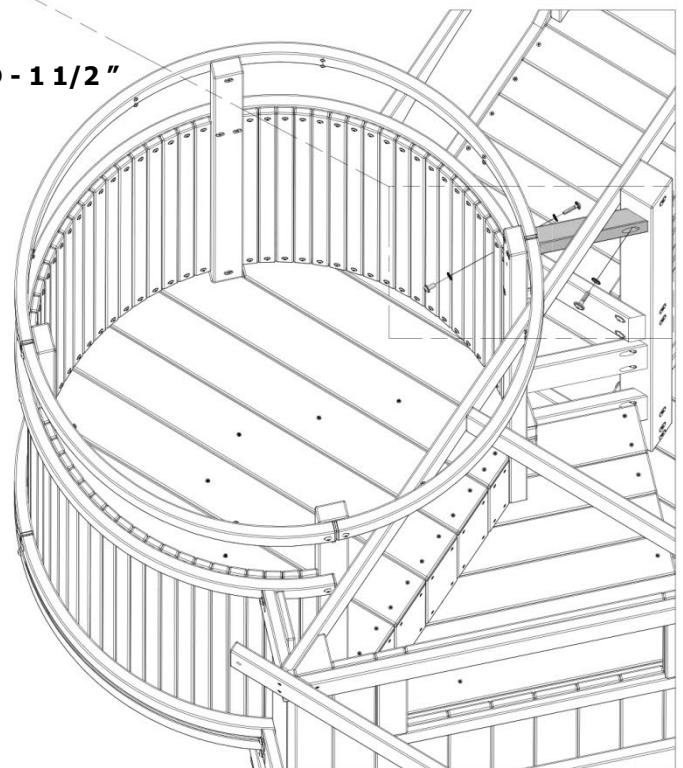
H100471 | VIS TIREFOND WH
BLK
(x1) | 5/16x1 1/2

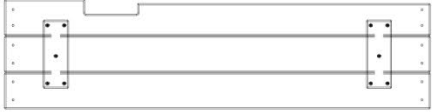
H100404 | ÉCROU À MANCHON
WH BLK
(x1) | 1/4x5/8



REMARQUE :

1. UTILISEZ LE TROU DE SUPPORT « J4 » COMME GABARIT ET MARQUEZ L'EMPLACEMENT OÙ LE SUPPORT REJOINT LA TOURELLE.
2. À L'AIDE D'UN FORET DE 5/16 " OU 8 MM, PERCEZ UN TROU DANS LA TOURELLE.
3. FIXEZ LE SUPPORT « J4 » À LA TOURELLE À L'AIDE DU MATÉRIEL ILLUSTRÉ.





WP5 | PANNEAU MURAL - W2A02907
(x1) | 1 1/4"x9 13/16"x39 7/8" (32x250x1013)

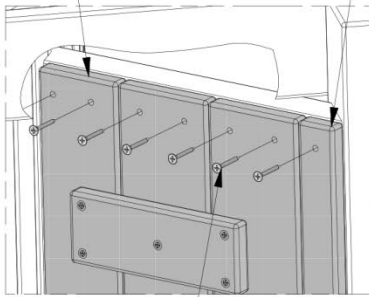


O3 | LATTE MURALE - W4L08512
(x1) | 5/8"x1 3/8"x39 7/8" (16x34x1013)



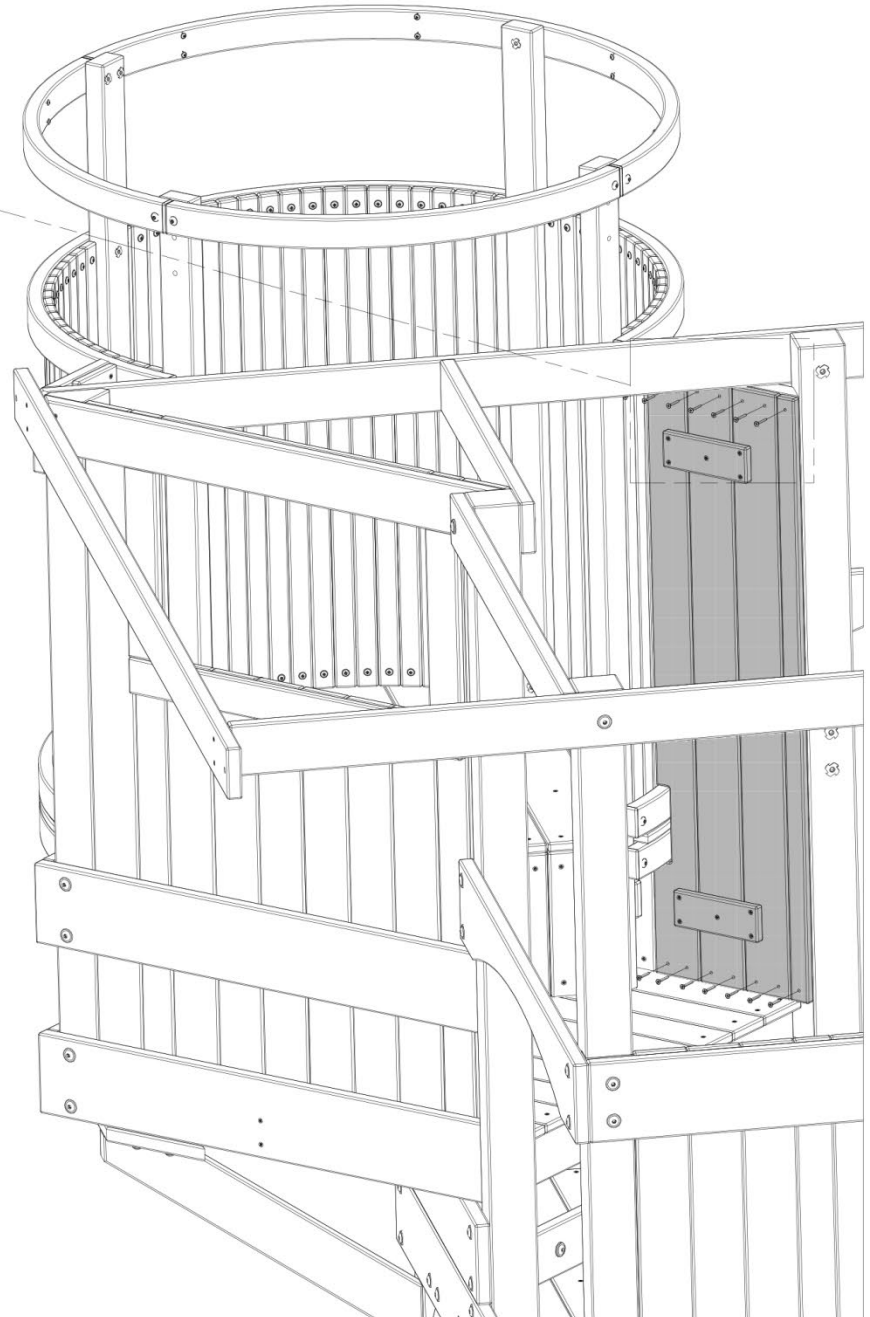
H100387 | VIS PFH BLK
(x14) | 8x1-1/4

WP5 (x1)
PANNEAU MURAL



O3 (x1)
LATTE MURALE

387 (x14)
VIS - 1 1/4 "



M38 | **PLANCHE DE REMPLISSAGE DE TOURELLE - W4L11445**
 (x2) | 5/8"x3 3/8"x5 3/4" (16x86x146)

H100488 | **BOULON WH BLK**
 (x4) | 1/4x2

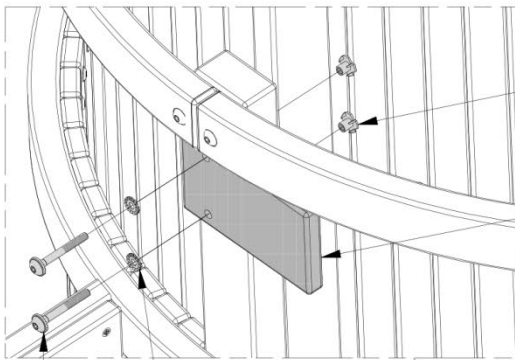
H100405 | **RONDELLE DE VERROUILLAGE EXT BLK**
 (x4) | 6x15

H100398 | **ÉCROU ENCASTRÉ BLK**
 (x4) | 1/4



CONSEIL :

NOUS RECOMMANDONS D'INSTALLER DES ÉCROUS EN T DANS LES PLANCHES AVANT LE MONTAGE.

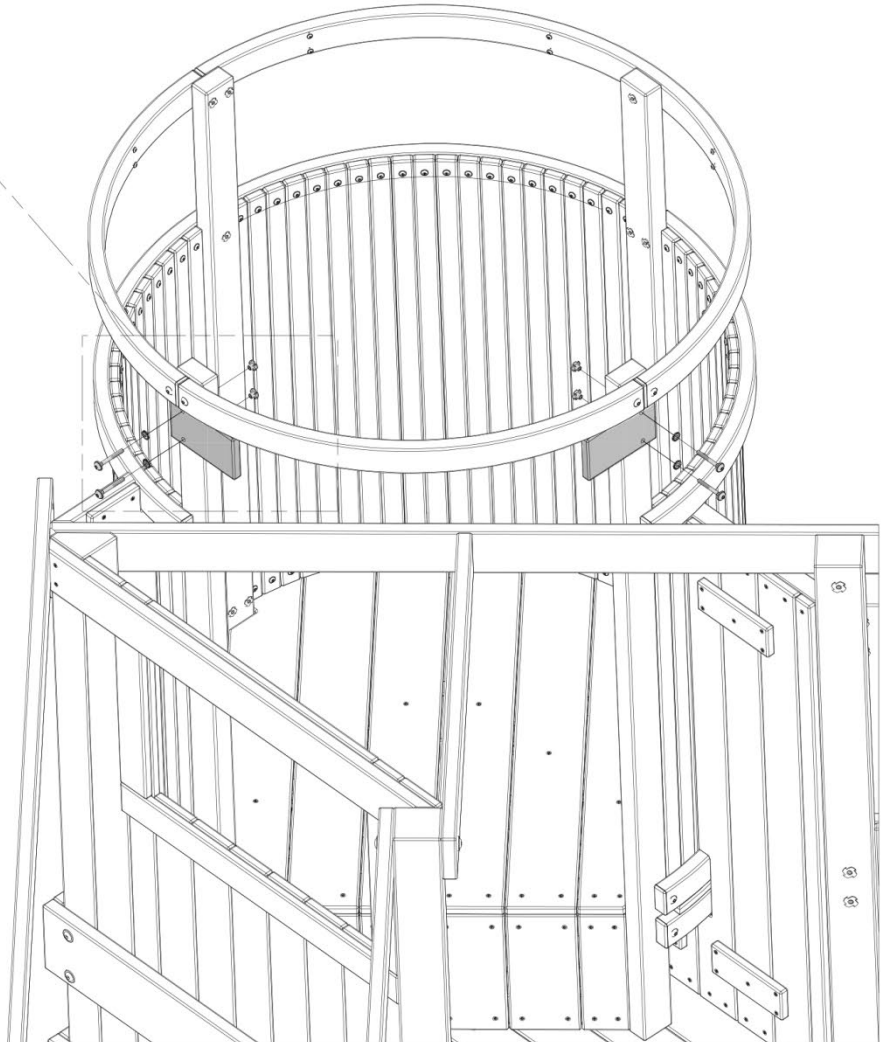


398 (x4)
ÉCROU ENCASTRÉ - 1/4 "

M38 (x2)
PLANCHE DE REMPLISSAGE DE TOURELLE

488 (x4)
BOULON - 2 "

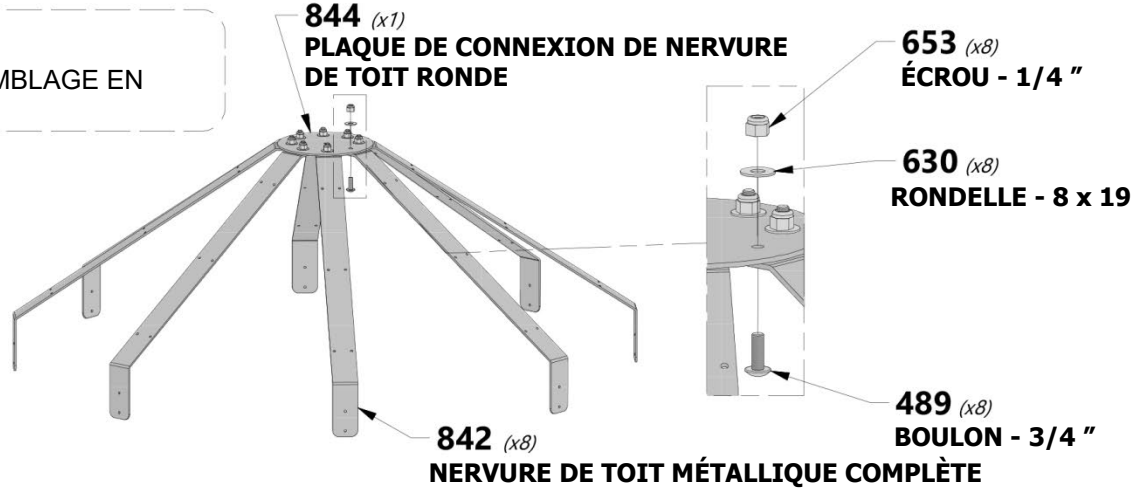
405 (x4)
RONDELLE - 6 x 15



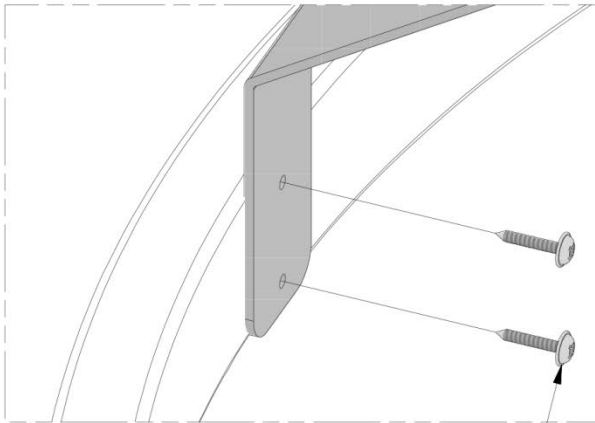


REMARQUE :

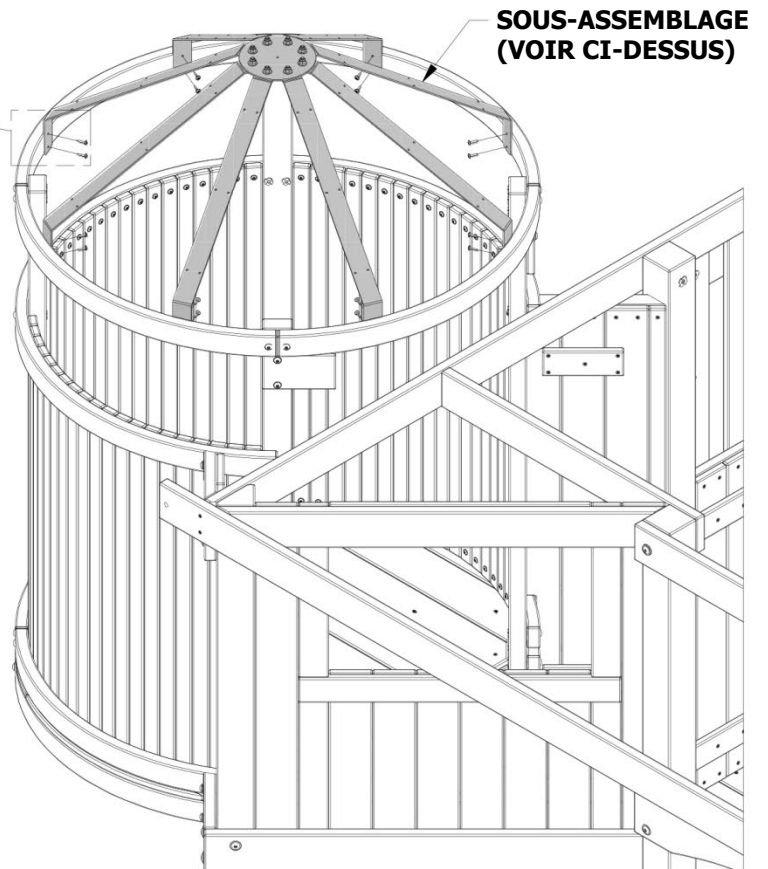
MONTEZ LE SOUS-ASSEMBLAGE EN PREMIER.

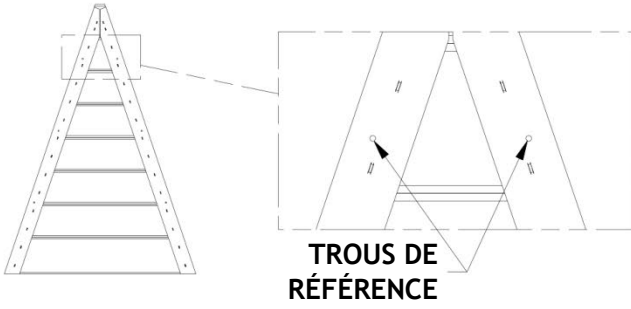


SOUS-ASSEMBLAGE



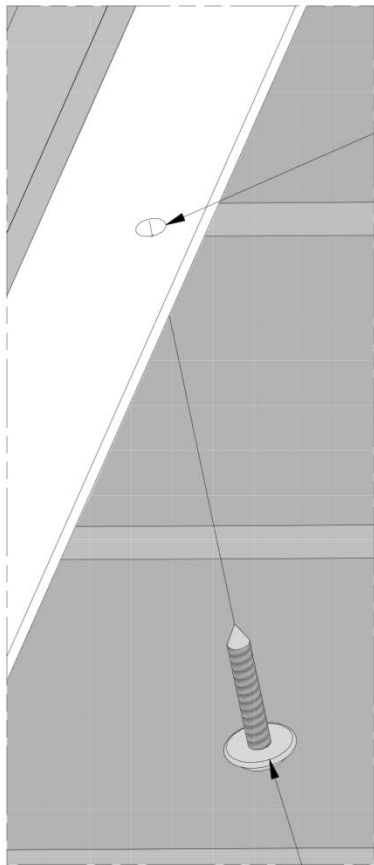
392 (x16)
VIS - 3/4"



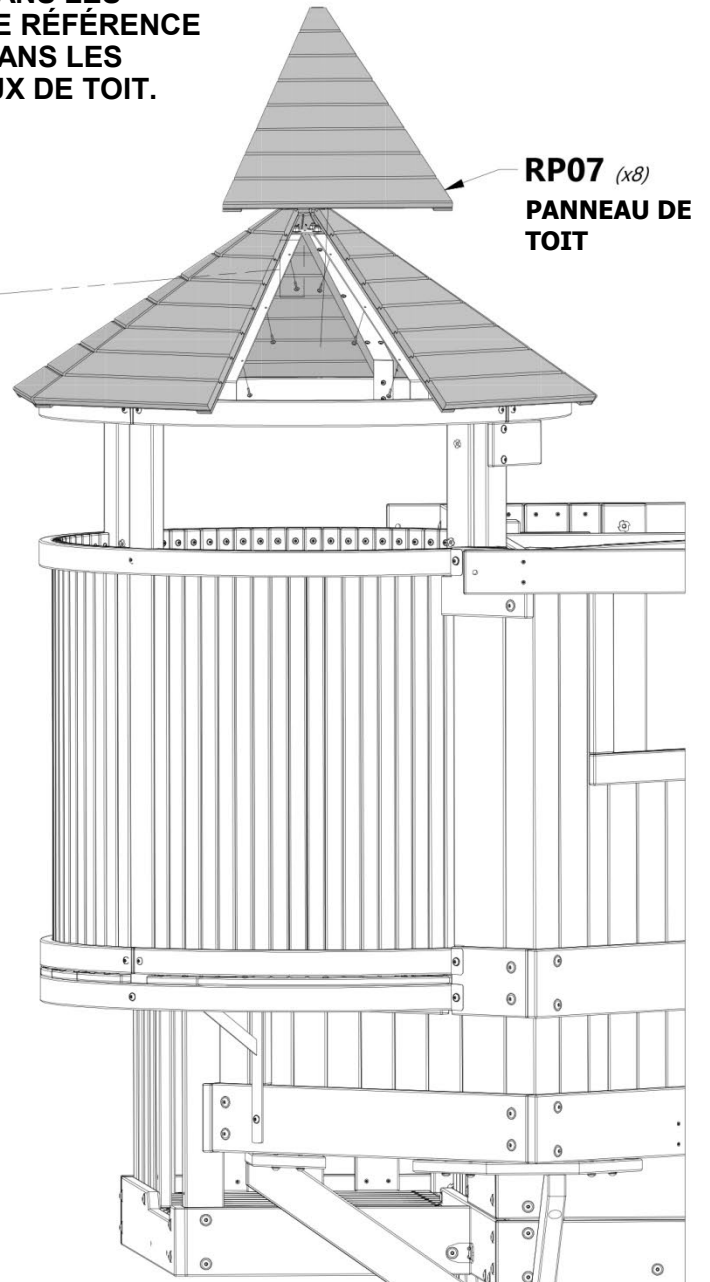


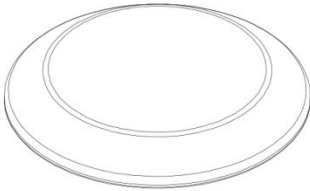
H100392 | VIS PWH BLK
(x48) | 8x3/4

RP07 | PANNEAU DE TOIT - W2A02189
(x8) | 13/16"x24 7/8"x17 11/16" (21x632x450)



392 (x48)
VIS - 3/4 "





A6P00239 | FAÎTIÈRE DE TOIT EN PLASTIQUE ROND
(x1)



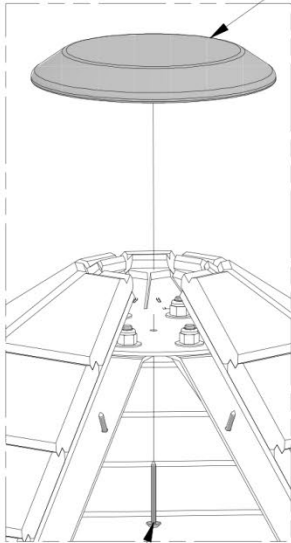
H100736 | VIS PWH SD
(x1) | 8x1 5/8



REMARQUE :
NE SERREZ PAS EXCESSIVEMENT LA VIS.

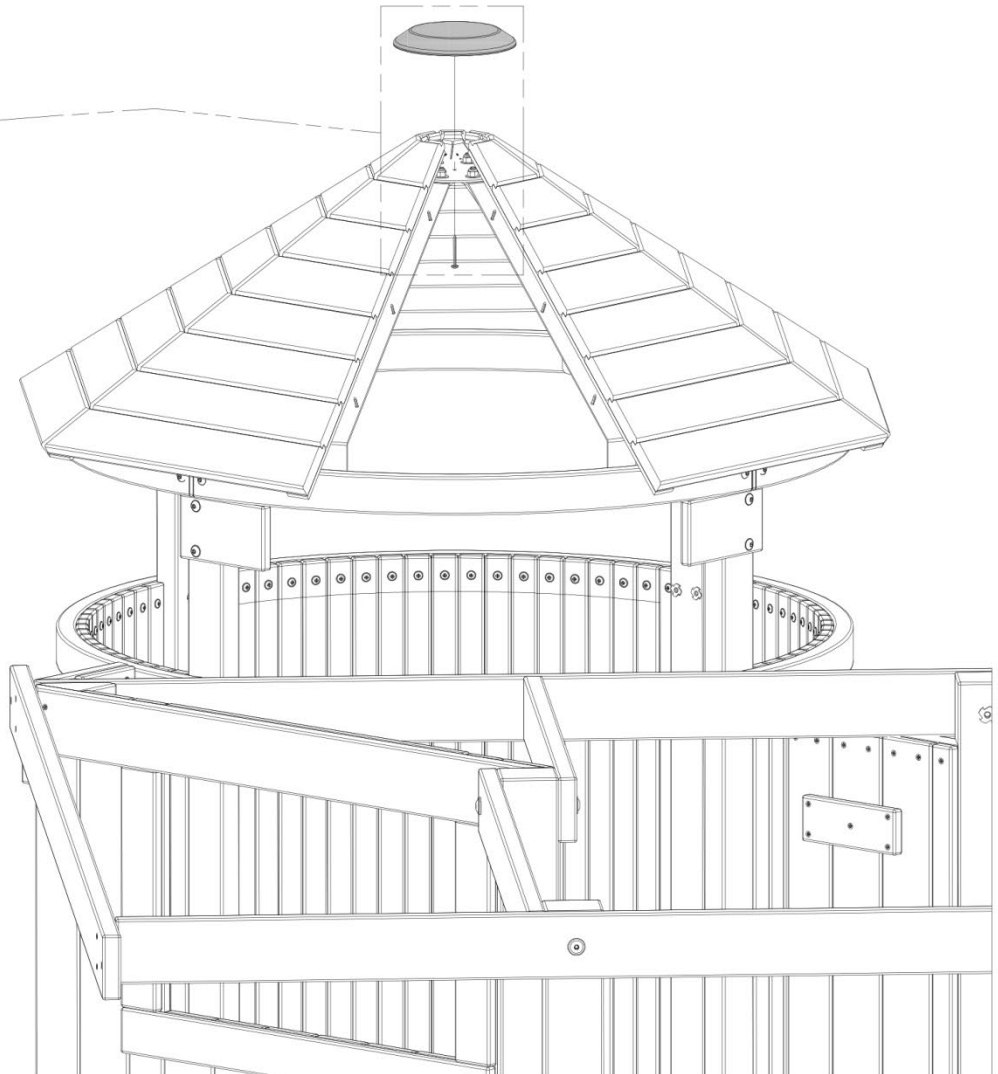


2 PERSONNES REQUISES



239 (x1)
FAÎTIÈRE DE TOIT EN PLASTIQUE ROND

736 (x1)
VIS - 1 5/8 "





M23 | SUPPORT MURAL - W4L08491
(x3) | 5/8"x3 3/8"x29 7/8" (16x86x759)

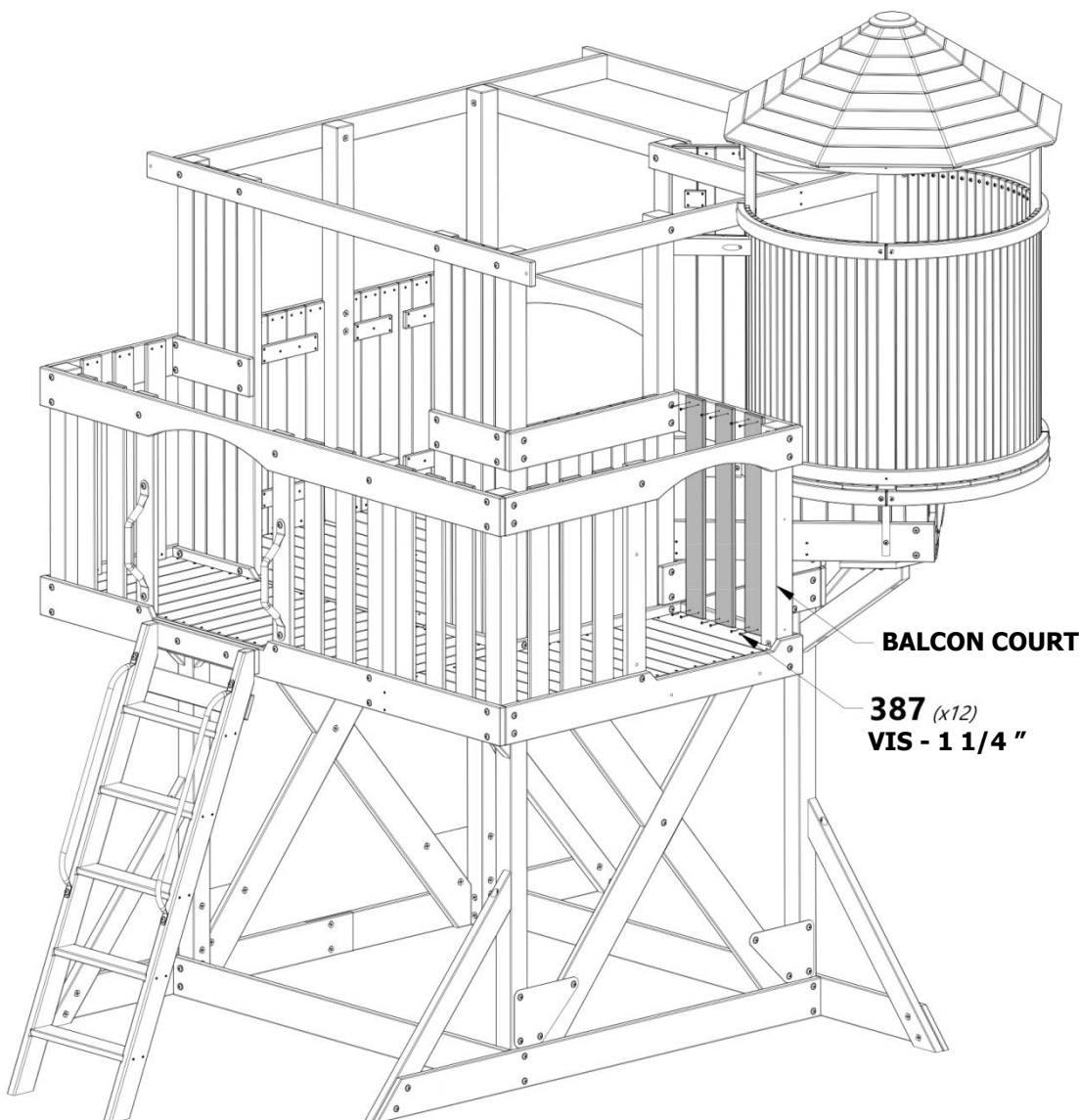


H100387 | VIS PFH BLK
(x12) | 8x1-1/4

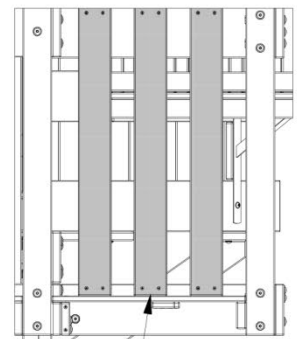


REMARQUE :

1. NE METTEZ AUCUN POIDS SUR LE BALCON TANT QUE LA PHASE 7 N'EST PAS TERMINÉE.
2. UTILISEZ UNE ÉCHELLE POUR MONTER TOUTE LATTE SITUÉE SUR LES RAILS COURTS DU BALCON.



2 3/8 "
[60 mm]
(3 ESPACES)



M23 (x3)
LATTE MURALE



H15 | CHEVRON - W4L08526
(x2) | 1"x3 3/8"x47 5/8" (24x86x1209)



H100378 | BOULON WH BLK
(x2) | 5/16x1 3/4



H100379 | ÉCROU ENCASTRÉ BLK
(x2) | 5/16

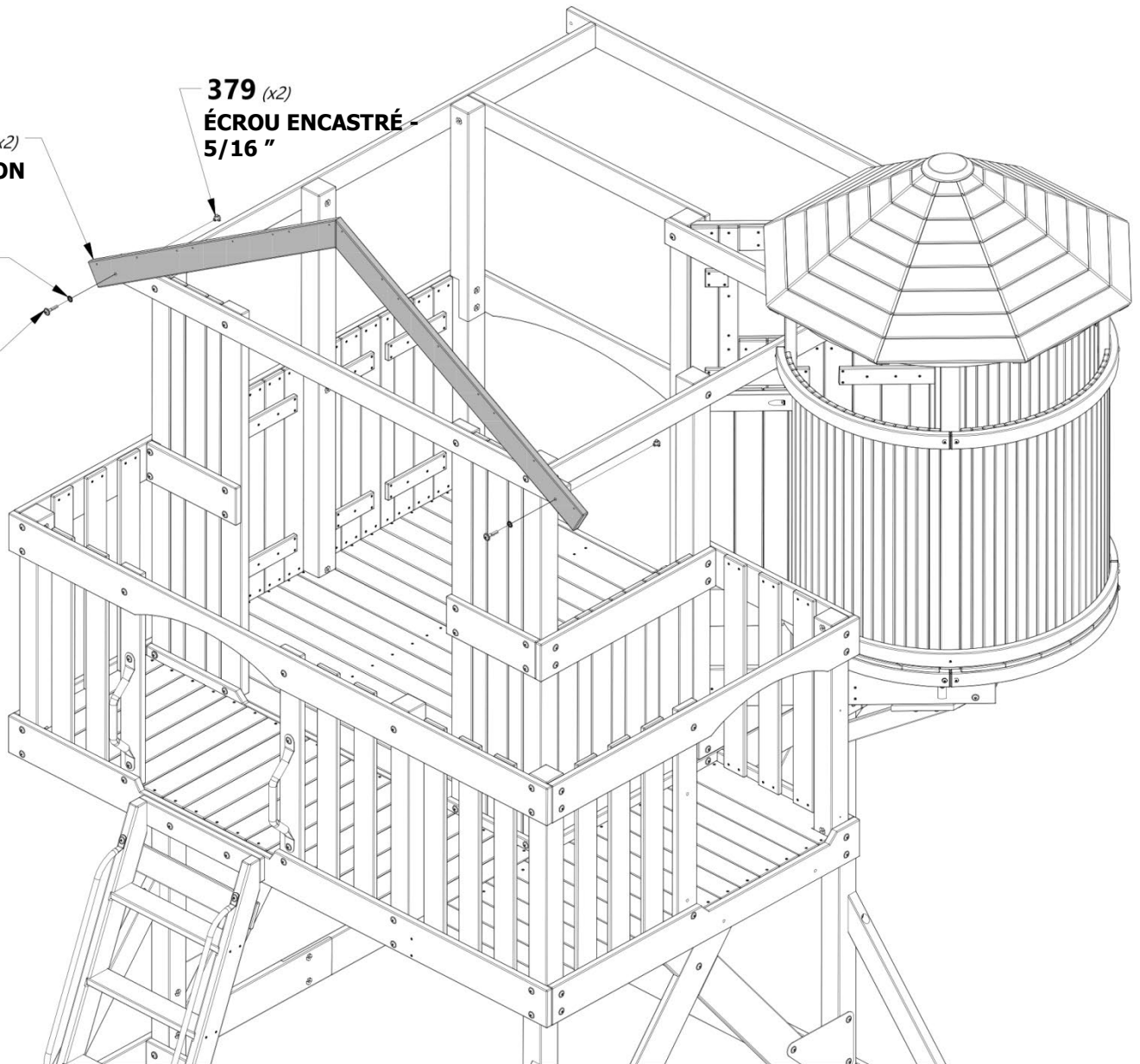


H100198 | RONDELLE DE VERROUILLAGE EXT BLK
(x2) | 8x19



CONSEIL :

NOUS RECOMMANDONS D'INSTALLER DES ÉCROUS EN T DANS LES PLANCHES AVANT LE MONTAGE.



H15 (x2)
CHEVRON

379 (x2)
ÉCROU ENCASTRÉ -
5/16 "

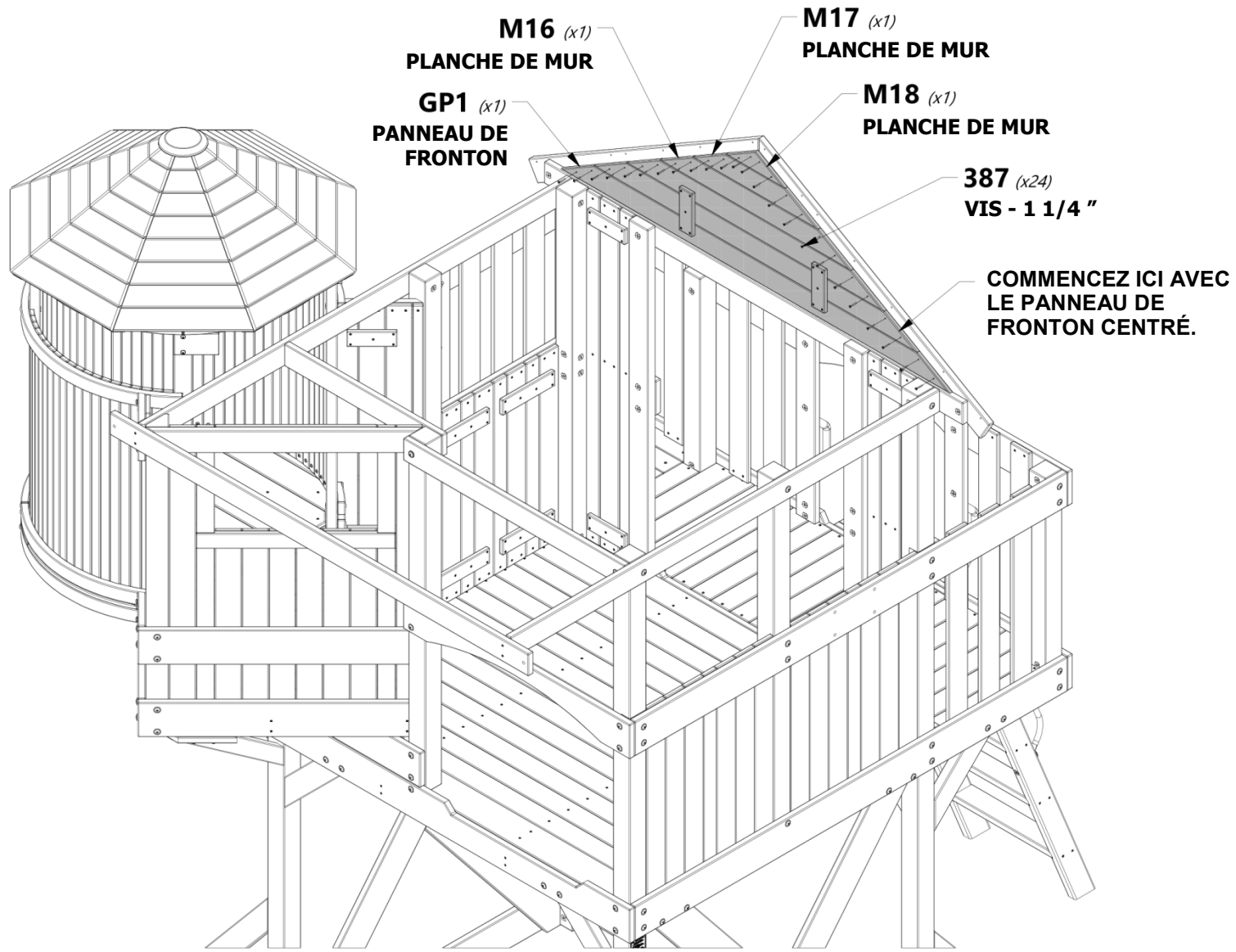
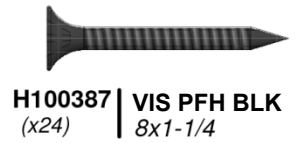
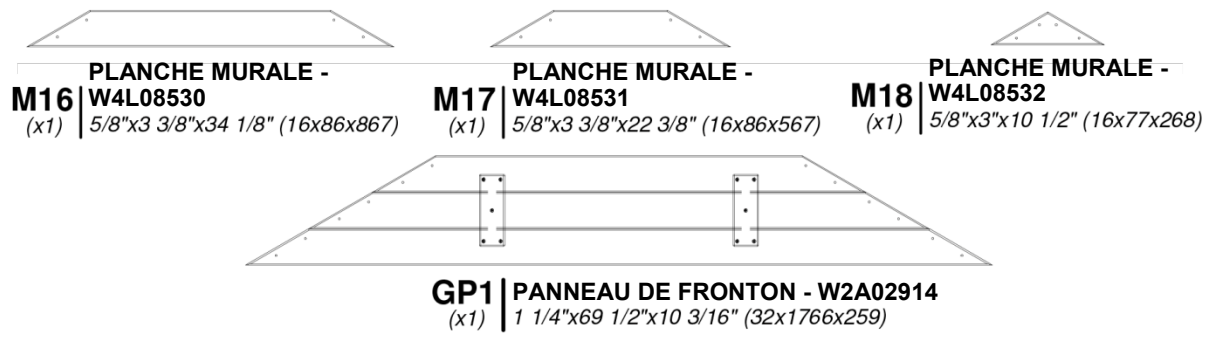
198 (x2)
RONDELLE - 8 x 19

378 (x2)
BOULON - 1 3/4 "



Phase 6

ÉTAPE 2





H15 | CHEVRON - W4L08526
(x2) | 1"x3 3/8"x47 5/8" (24x86x1209)



H100378 | BOULON WH BLK
(x2) | 5/16x1 3/4



H100379 | ÉCROU ENCASTRÉ BLK
(x2) | 5/16

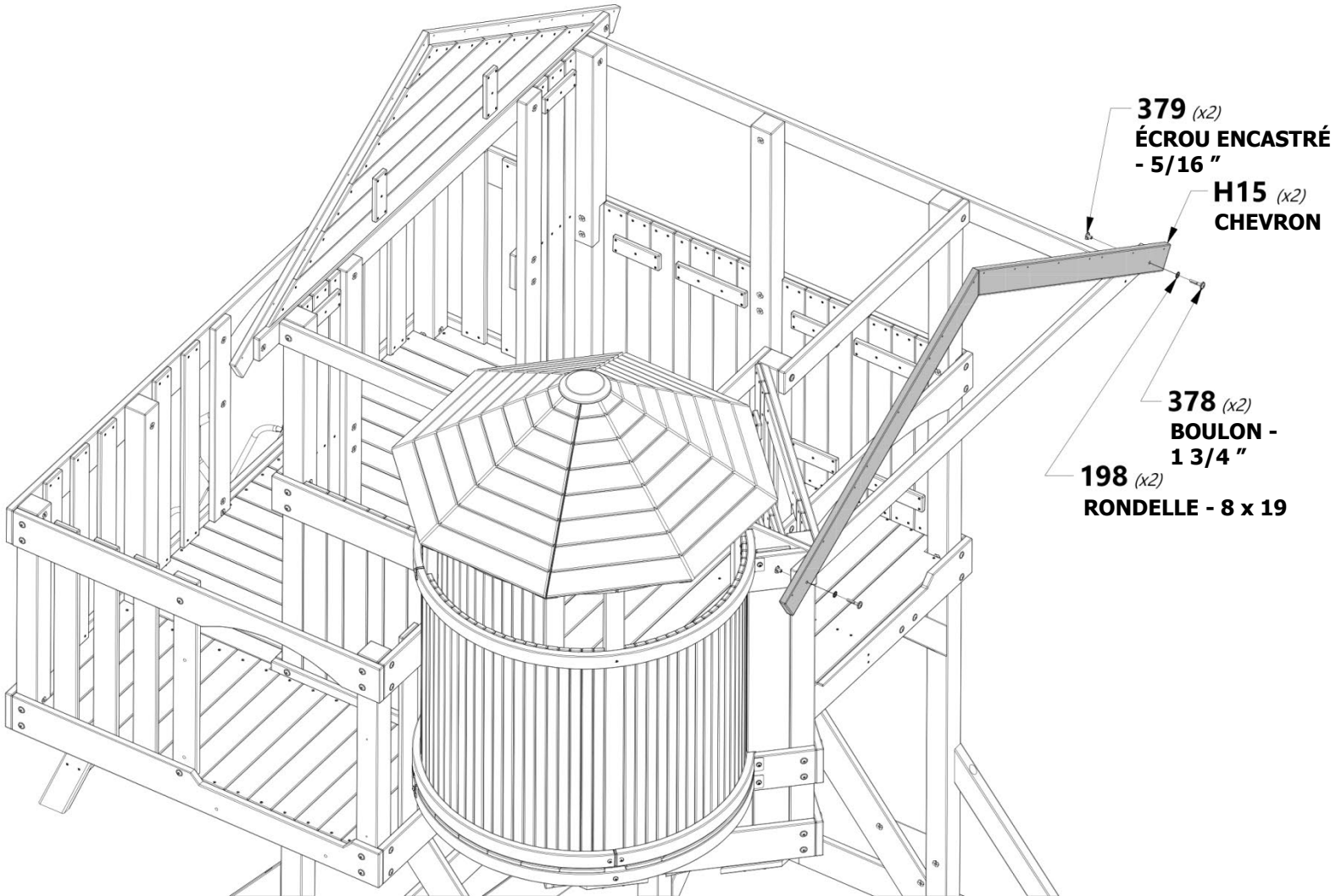


H100198 | RONDELLE DE VERROUILLAGE EXT BLK
(x2) | 8x19



CONSEIL :

NOUS RECOMMANDONS D'INSTALLER DES ÉCROUS EN T DANS LES PLANCHES AVANT LE MONTAGE.





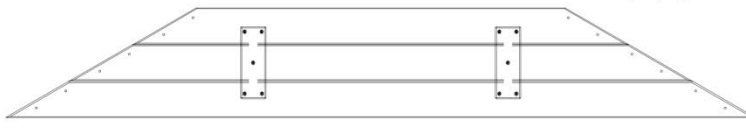
Phase 6

ÉTAPE 4

M16 | **PLANCHE MURALE - W4L08530**
 (x1) | 5/8"x3 3/8"x34 1/8" (16x86x867)

M17 | **PLANCHE MURALE - W4L08531**
 (x1) | 5/8"x3 3/8"x22 3/8" (16x86x567)

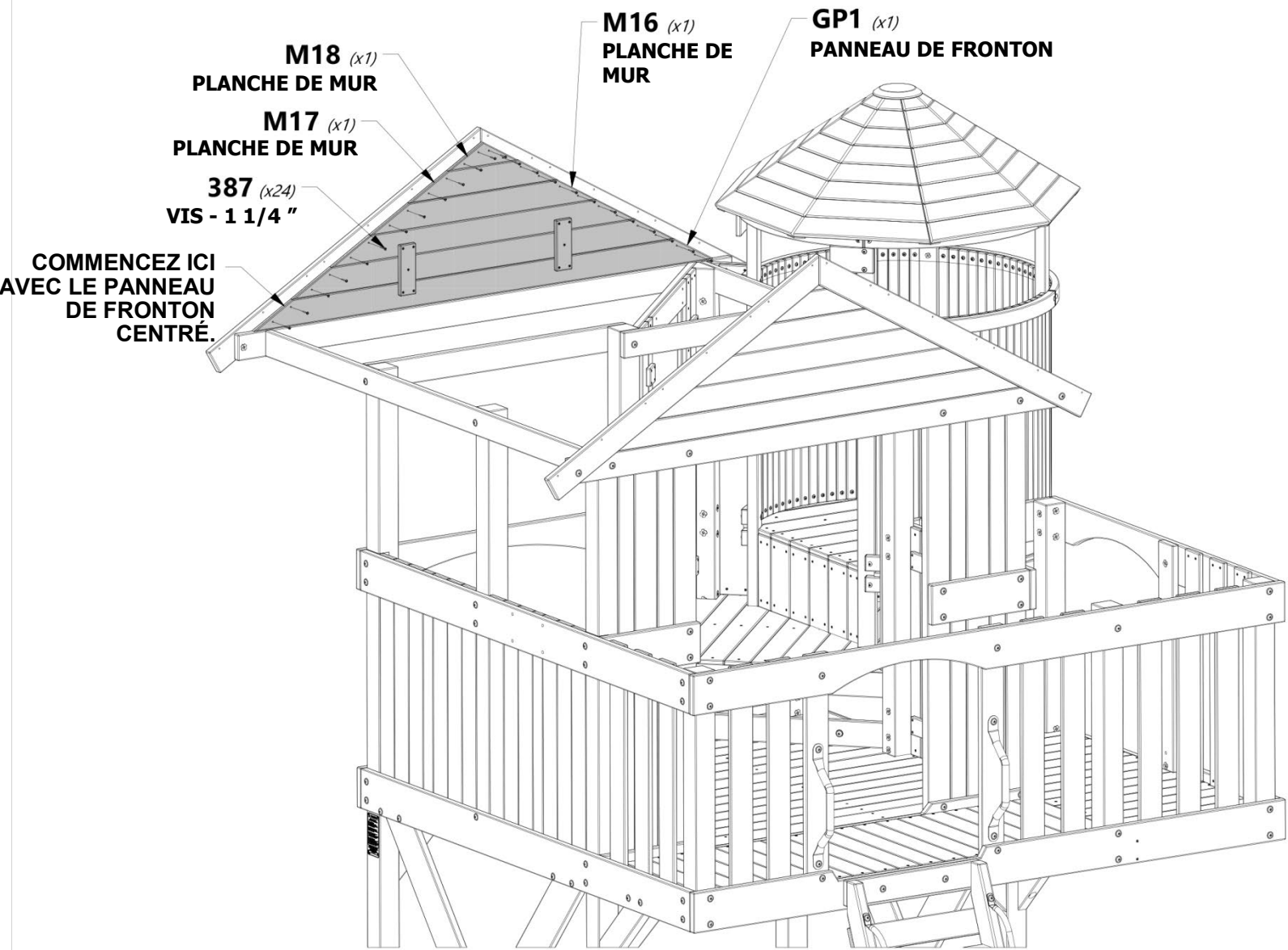
M18 | **PLANCHE MURALE - W4L08532**
 (x1) | 5/8"x3"x10 1/2" (16x77x268)



GP1 | **PANNEAU DE FRONTON - W2A02914**
 (x1) | 1 1/4"x69 1/2"x10 3/16" (32x1766x259)



H100387 | **VIS PFH BLK**
 (x24) | 8x1-1/4





Phase 6

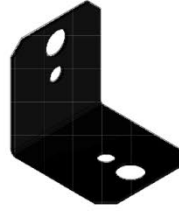
ÉTAPE 5



H16 | CHEVRON - W4L08527
(x2) | 1"x3 3/8"x47 5/8" (24x86x1209)



N6 | TAQUET DE CHEVRON - W4L11446
(x1) | 5/8"x2 3/8"x3 1/8" (16x60x80)



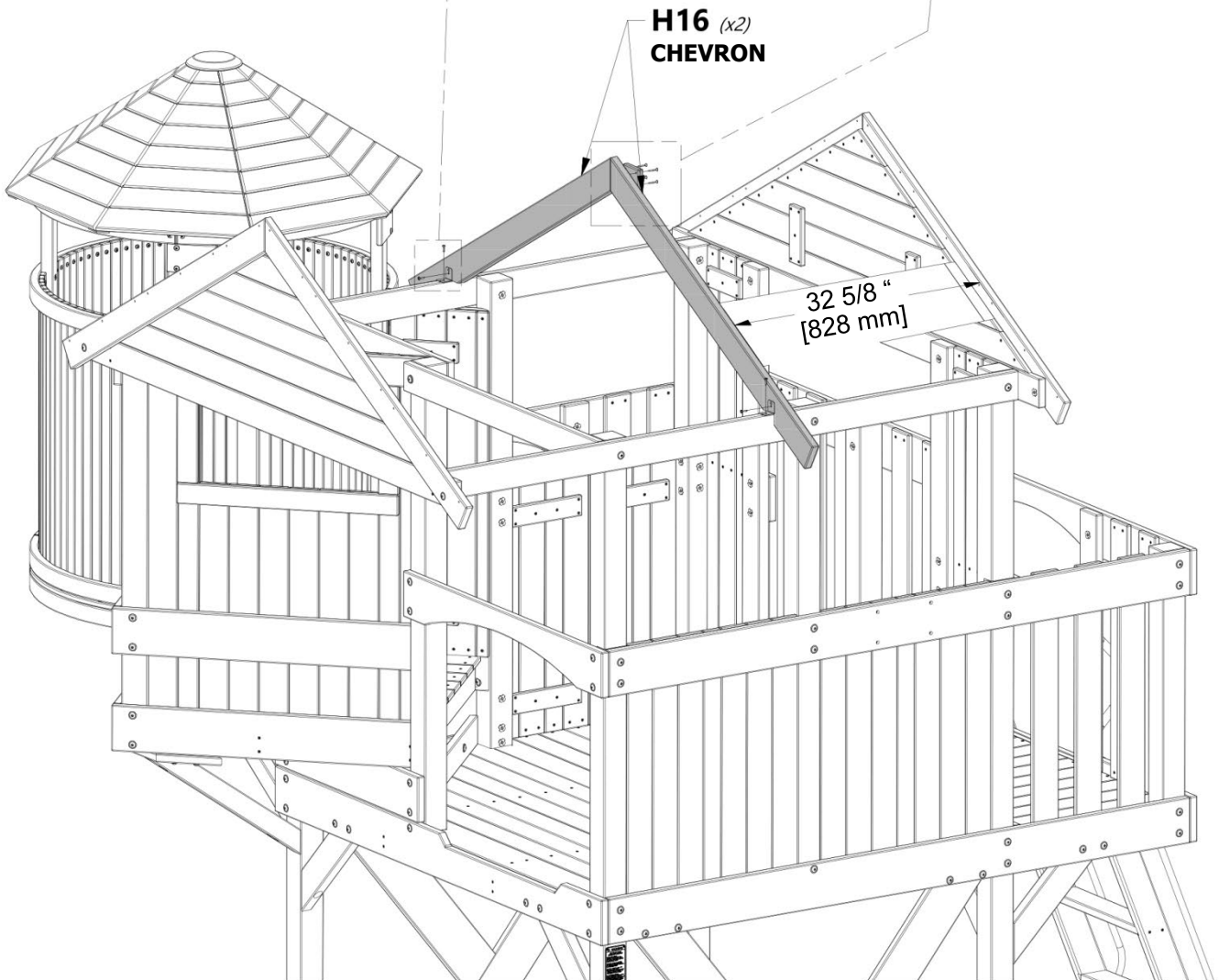
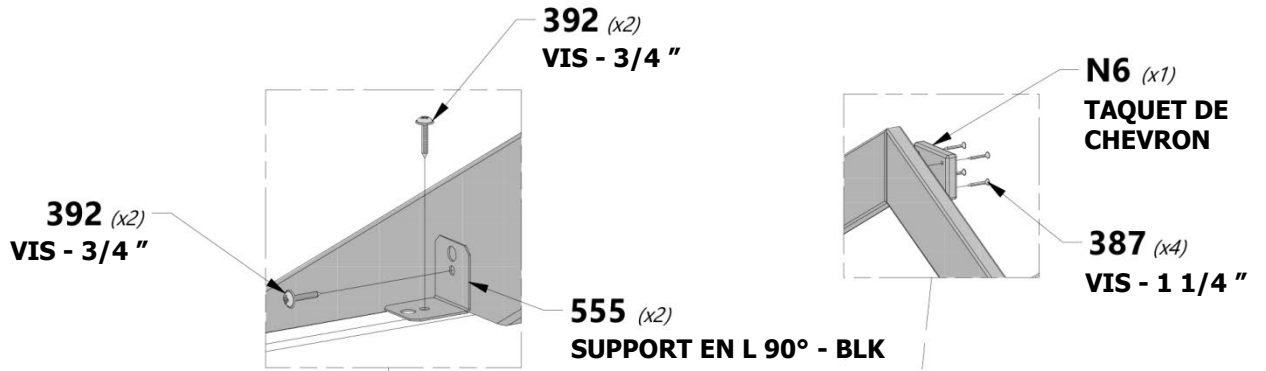
A4M00555 | SUPPORT EN L 90° - BLK
(x2)

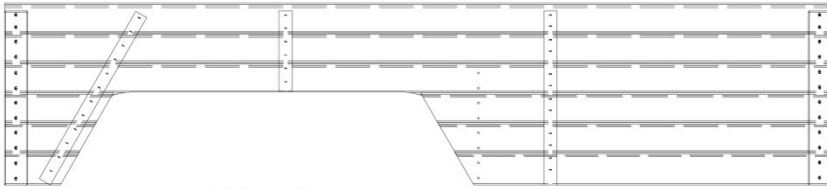


H100392 | VIS PWH BLK
(x4) | 8x3/4

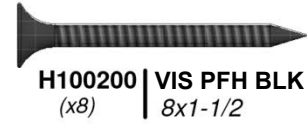


H100387 | VIS PFH BLK
(x4) | 8x1-1/4





RP03 | PANNEAU DE TOIT - W2A02185
(x1) | 1 9/16"x18 3/4"x85 3/16" (40x476x2165)

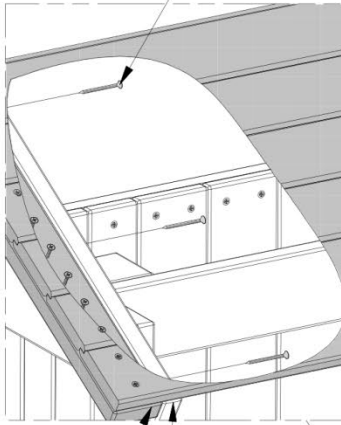


H100200 | VIS PFH BLK
(x8) | 8x1-1/2

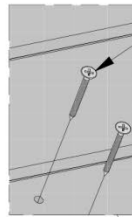


H100391 | VIS PFH BLK
(x6) | 8x2

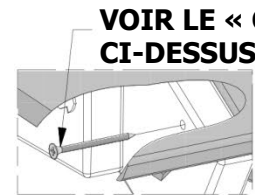
391 (x6)
**VIS - 2" LES DEUX
EXTRÉMITÉS**



AFFLEURER



200 (x8)
VIS - 1 1/2"



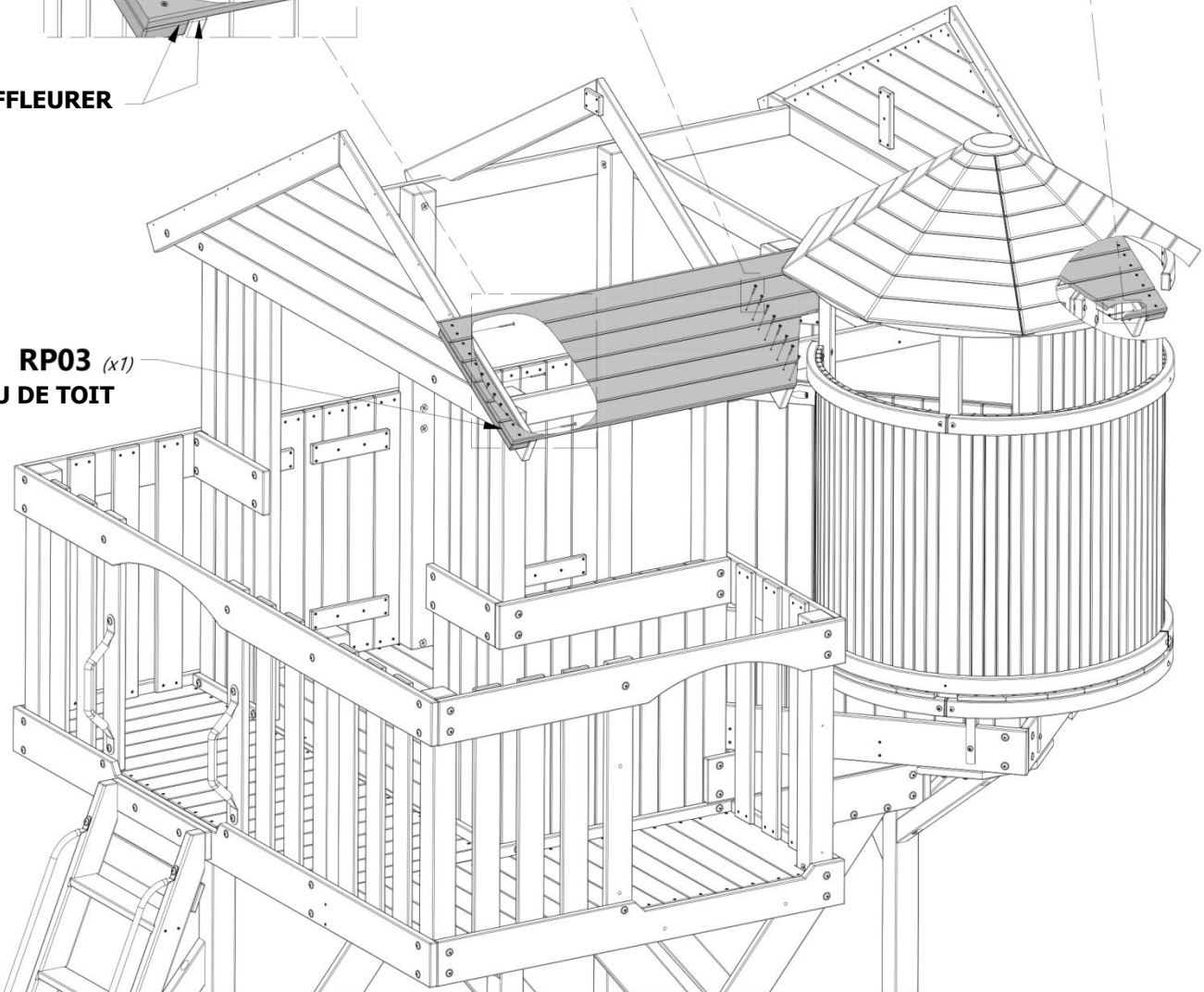
**VOIR LE « CONSEIL »
CI-DESSUS.**

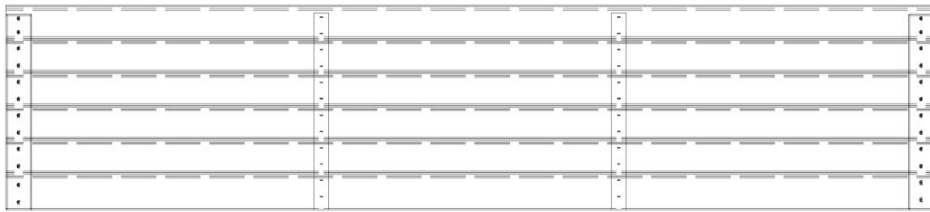


CONSEIL :

NOUS RECOMMANDONS D'INSTALLER LES FIXATIONS DE TOIT SUR LE CÔTÉ DROIT À L'AIDE D'UN PETIT TOURNEVIS À TÊTE CRUCIFORME MANUEL.

RP03 (x1)
PANNEAU DE TOIT



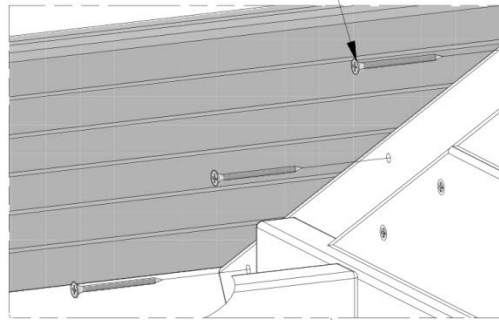


RP04 | PANNEAU DE TOIT - W2A02186
(x1) | 1 9/16"x18 3/4"x85 1/4" (40x476x2165)



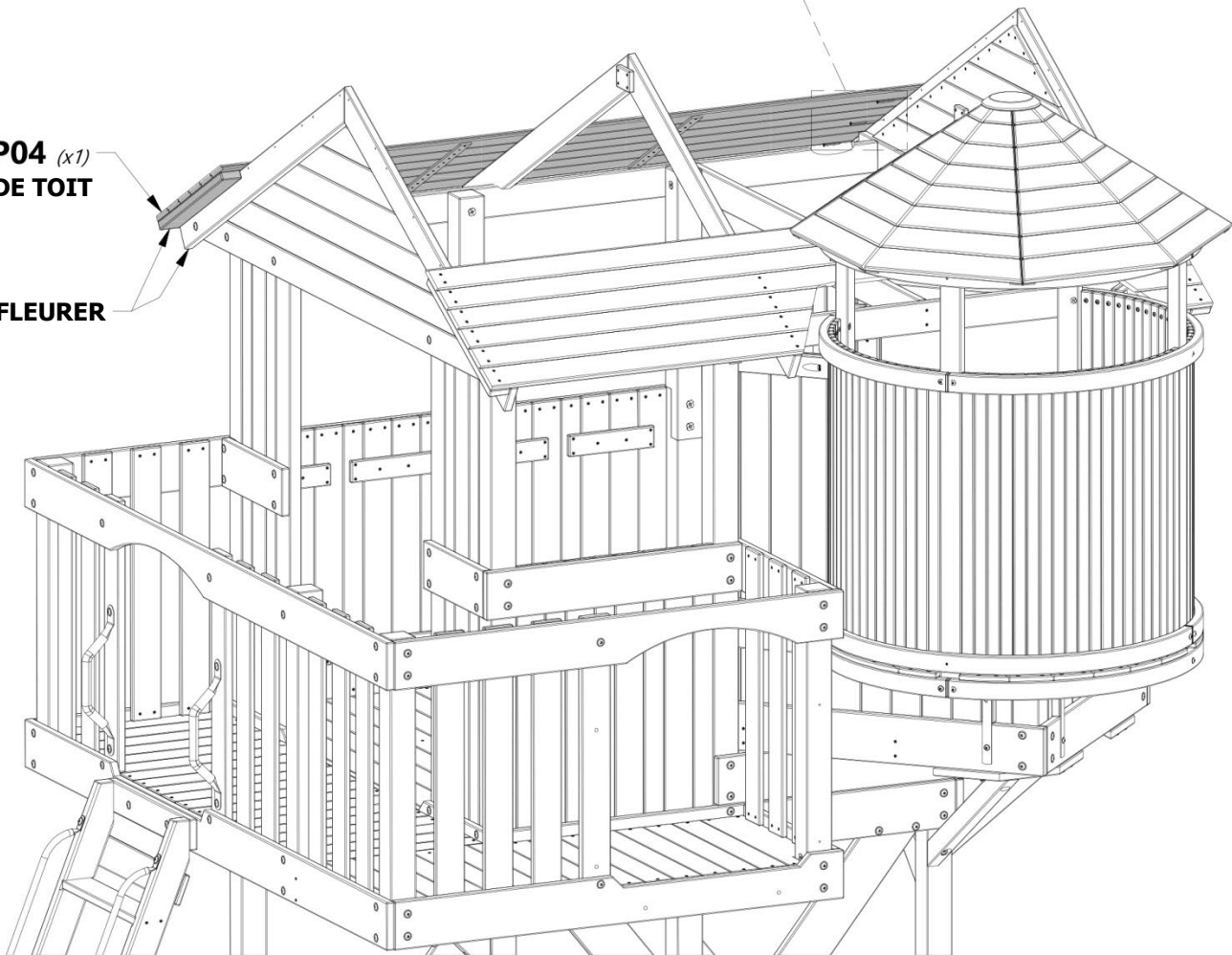
H100391 | VIS PFH BLK
(x6) | 8x2

391 (x6)
VIS - 2" LES DEUX EXTRÉMITÉS



RP04 (x1)
PANNEAU DE TOIT

AFFLEURER

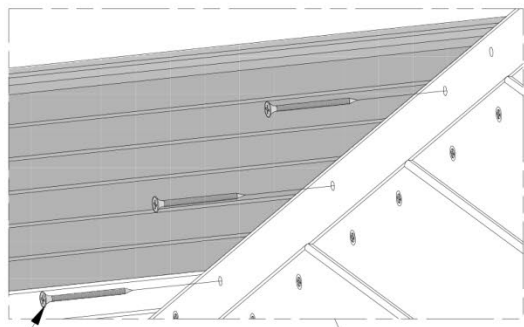




RP02 | PANNEAU DE TOIT - W2A020184
(x1) | 1 9/16"x19 1/4"x85 3/16" (40x488x2165)

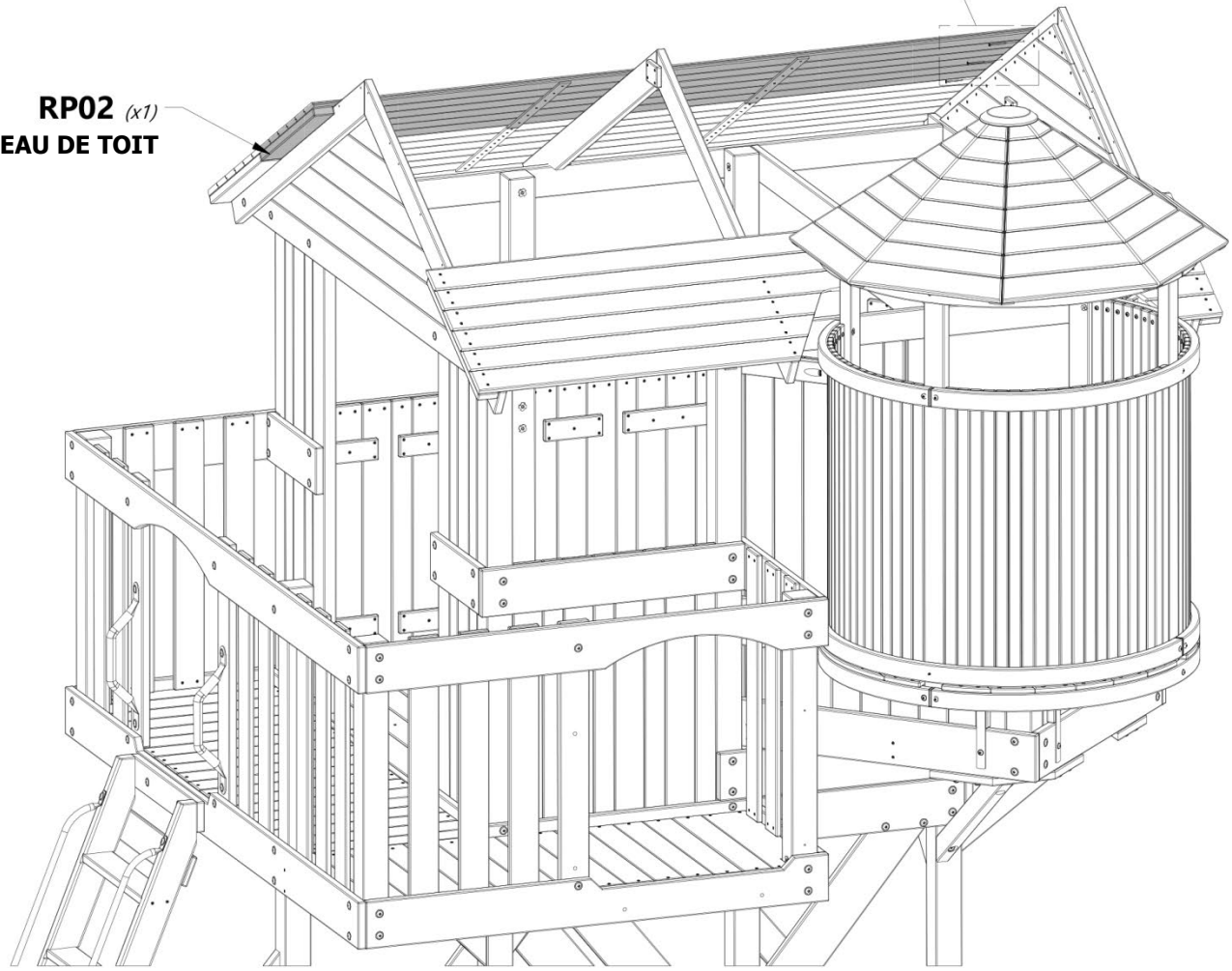


H100391 | VIS PFH BLK
(x6) | 8x2



391 (x6)
VIS - 2" LES DEUX EXTRÉMITÉS

RP02 (x1)
PANNEAU DE TOIT

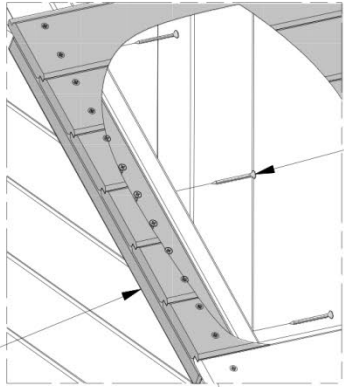




RP02 | PANNEAU DE TOIT - W2A020184
(x1) | 1 9/16"x19 1/4"x85 3/16" (40x488x2165)

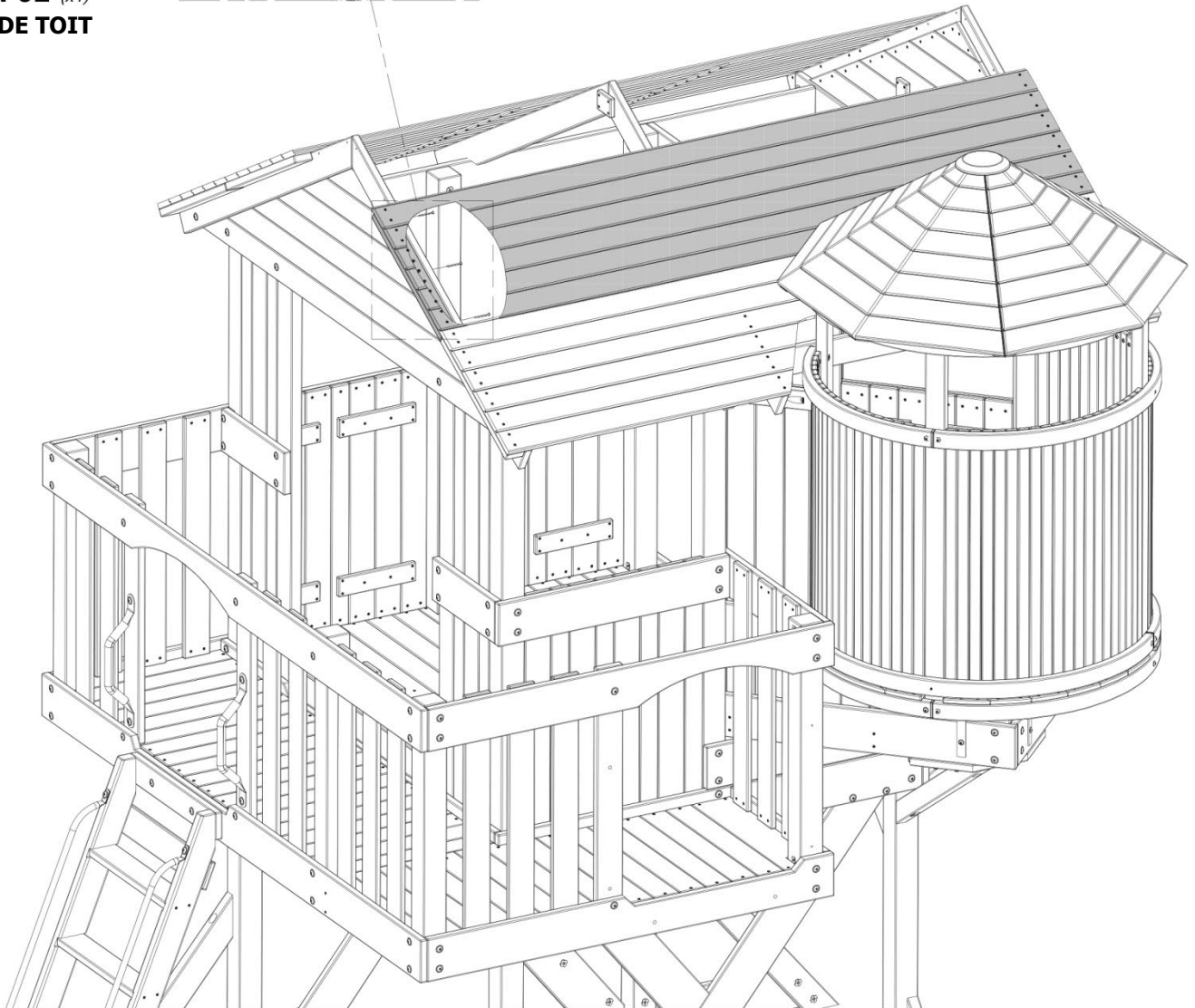


H100391 | VIS PFH BLK
(x6) | 8x2



391 (x6)
VIS - 2" LES DEUX EXTRÉMITÉS

RP02 (x1)
PANNEAU DE TOIT

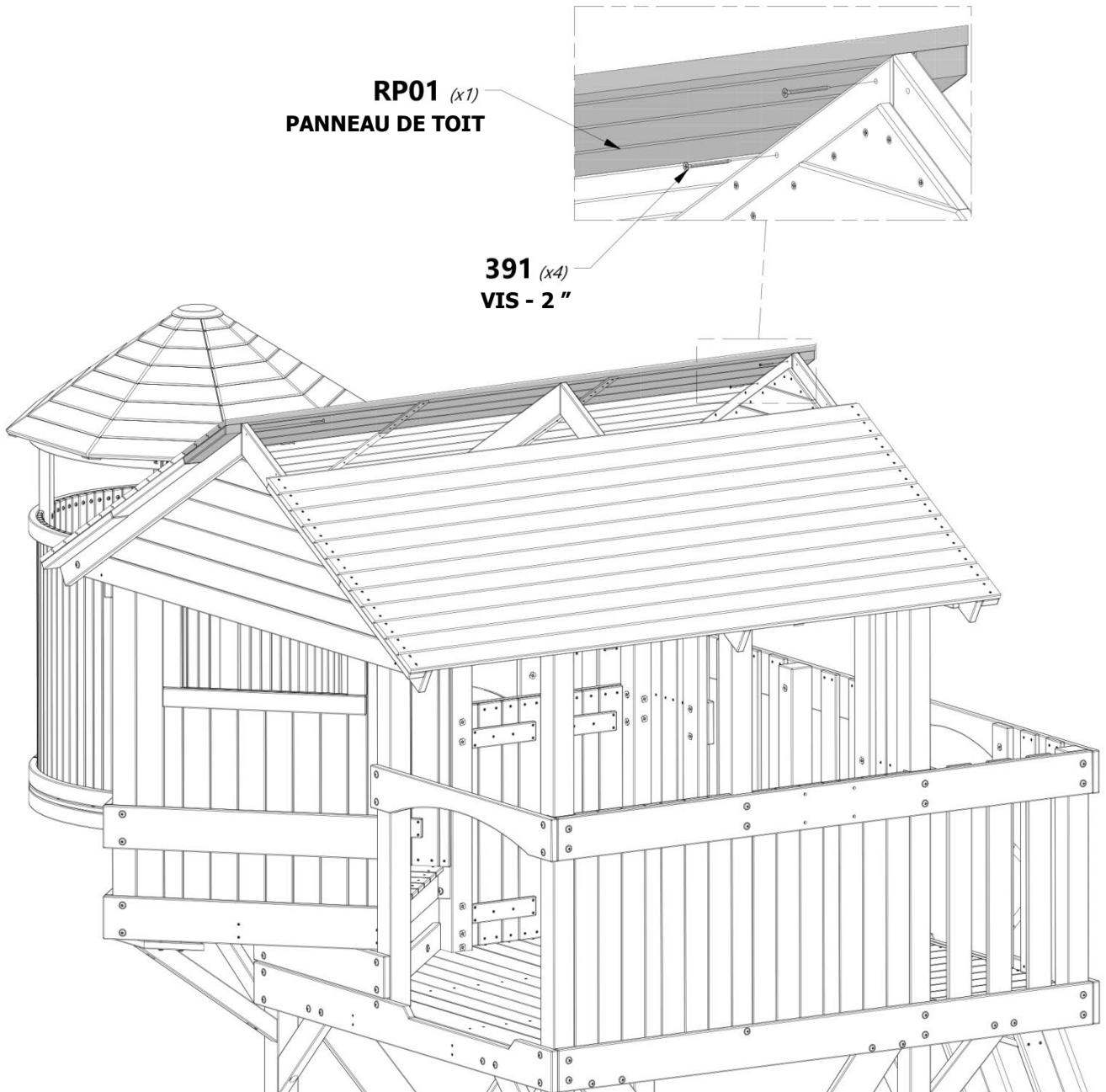




RP01 | PANNEAU DE TOIT - W2A02182
(x1) | 1/16"x1/16"x1/16" (40x287x2165)



H100391 | VIS PFH BLK
(x4) | 8x2



RP01 (x1)
PANNEAU DE TOIT

391 (x4)
VIS - 2"



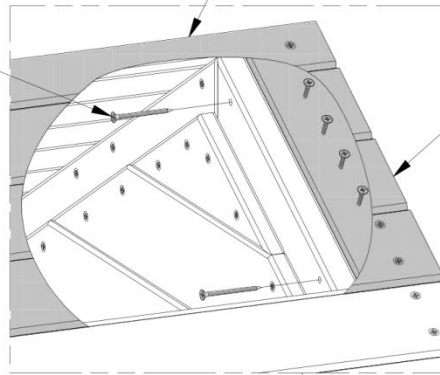
RP01 | PANNEAU DE TOIT - W2A02182
(x1) | 1/16"x1/16"x1/16" (40x287x2165)



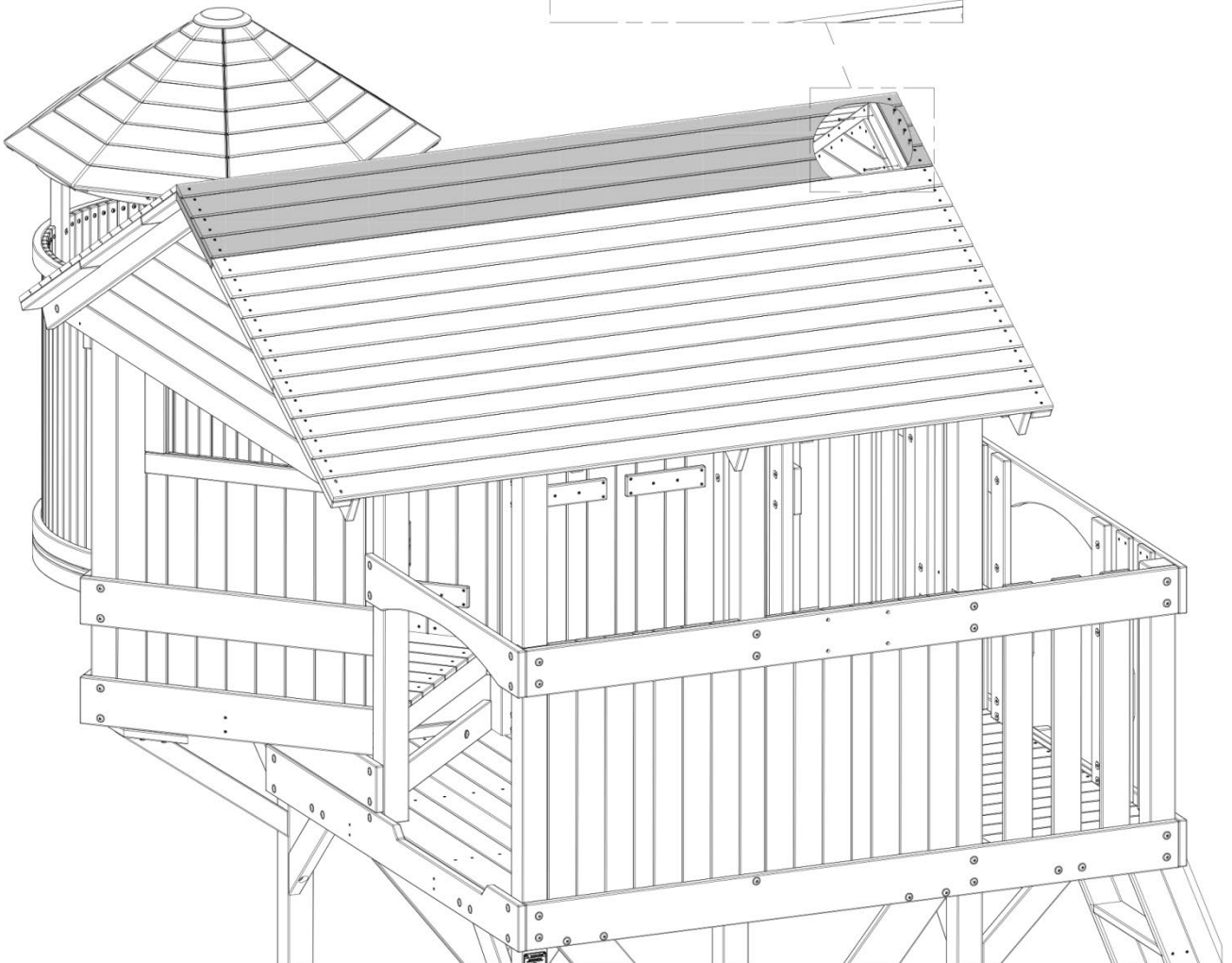
H100391 | VIS PFH BLK
(x4) | 8x2

LES BORDS DE TOIT DEVRAIENT SE REJOINDRE SANS ÉCART VISIBLE.

391 (x4)
VIS - 2"



RP01 (x1)
PANNEAU DE TOIT



M28 | **PLANCHE DE MUR D'ESCALADE - W4L12833**
(x4) 5/8"x3 3/8"x23 1/4" (16x86x590)

M29 | **PLANCHE DE MUR D'ESCALADE - W4L12834**
(x5) 5/8"x3 3/8"x23 1/4" (16x86x590)

A6P00036 | **PIERRE HC VERTE No 1**
(x6)

A6P00037 | **PIERRE HC VERTE No 2**
(x7)

H100489 | **BOULON PTH BLK**
(x26) 1/4x3/4

H100473 | **RONDELLE DE VERROUILLAGE INT BLK**
(x26) 8x15

H100398 | **ÉCROU ENCASTRÉ BLK**
(x26) 1/4



CONSEIL :

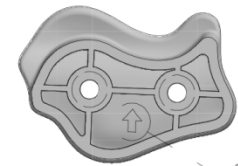
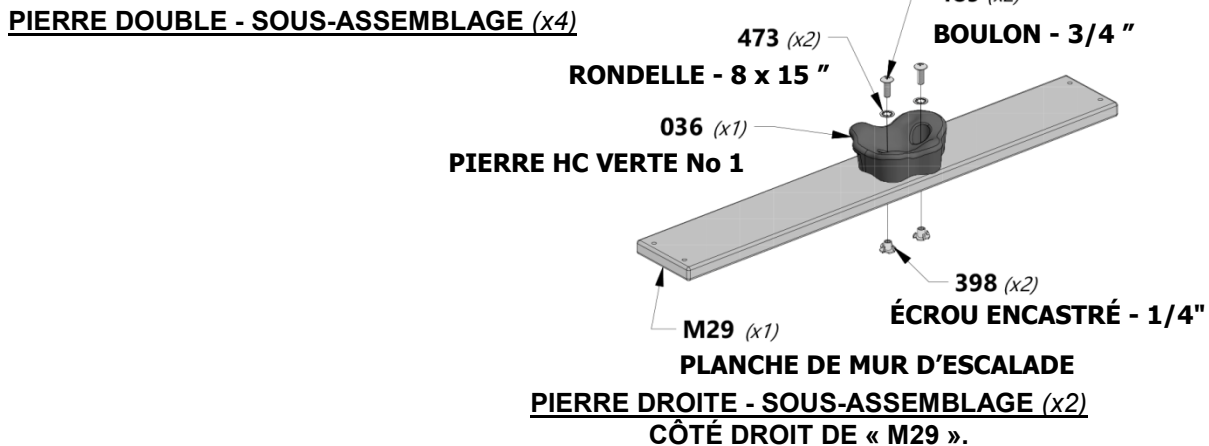
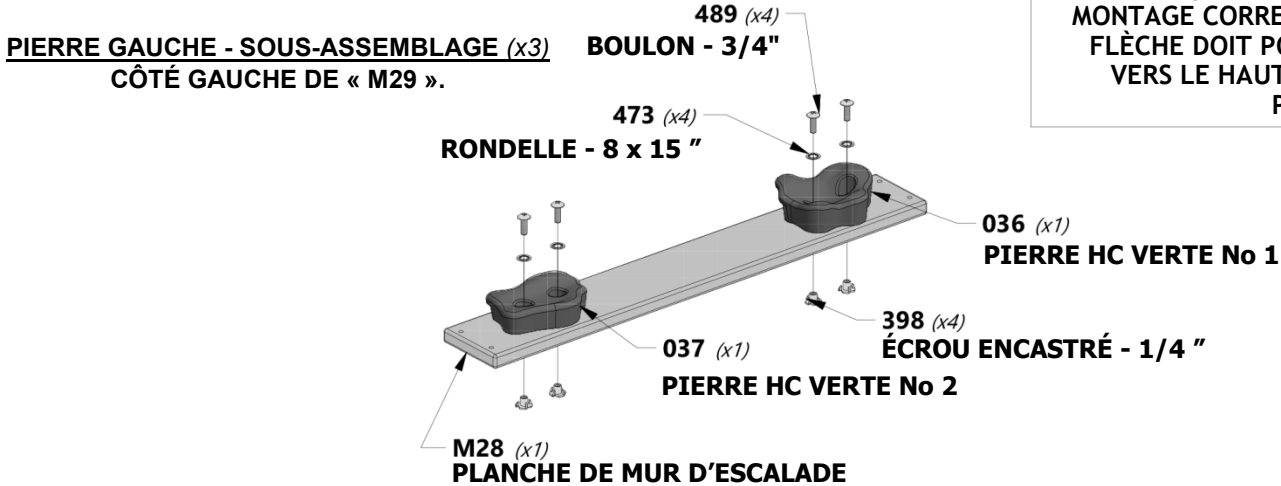
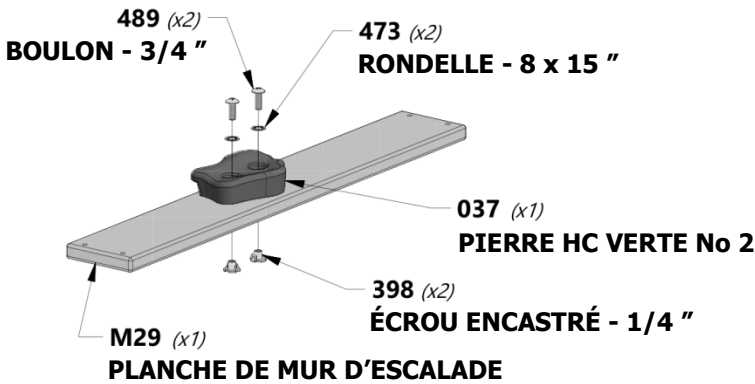
NOUS RECOMMANDONS D'INSTALLER DES ÉCROUS EN T DANS LES PLANCHES AVANT LE MONTAGE.



REMARQUE :

MONTÉZ LES SOUS-ASSEMBLAGES DE PLANCHE D'ESCALADE MURALE COMME SUIT :
1. PIERRE GAUCHE - SOUS-ASSEMBLAGE - x3
2. PIERRE DOUBLE - SOUS-ASSEMBLAGE - x4
3. PIERRE DROITE - SOUS-ASSEMBLAGE - x2

****PLACEZ LES PIERRES COMME SOUHAITÉ!**



REMARQUE : POUR UN MONTAGE CORRECT, LA FLÈCHE DOIT POINTER VERS LE HAUT DE LA PIERRE.



Phase 7

ÉTAPE 2



E3 | RAIL GAUCHE - W4L12830
(x1) | 1 3/8"x3 3/8"x64 3/4" (36x86x1645)



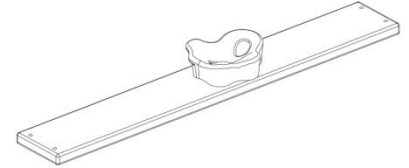
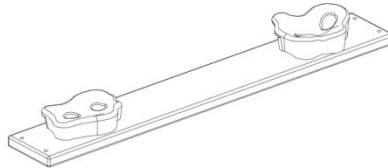
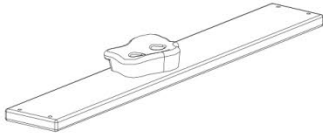
E4 | RAIL DROIT - W4L12831
(x1) | 1 3/8"x3 3/8"x64 3/4" (36x86x1645)



M26 | PLANCHE DE MUR D'ESCALADE - W4L12832
(x9) | 5/8"x3 3/8"x23 1/4" (16x86x590)



M31 | PLANCHE DE MUR D'ESCALADE - W4L12837
(x1) | 5/8"x2 3/4"x23 1/4" (16x69x590)



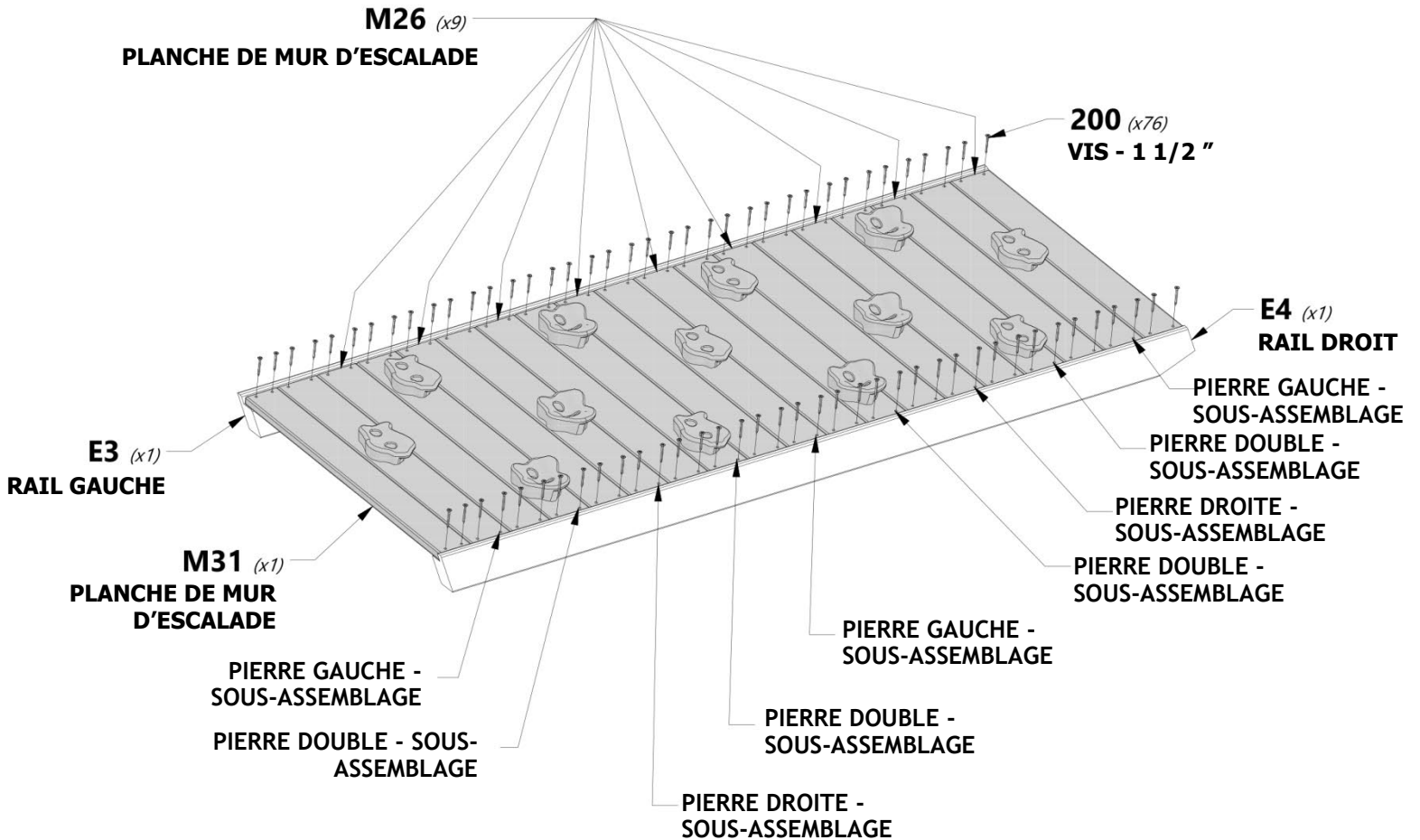
PIERRE GAUCHE - SOUS-ASSEMBLAGE (x3)
(DE LA PHASE 7 - ÉTAPE 1).

PIERRE DOUBLE - SOUS-ASSEMBLAGE (x4)
(DE LA PHASE 7 - ÉTAPE 1).

PIERRE DROITE - SOUS-ASSEMBLAGE (x2)
(DE LA PHASE 7 - ÉTAPE 1).



H100200 | VIS PFH BLK
(x76) | 8x1 1/2



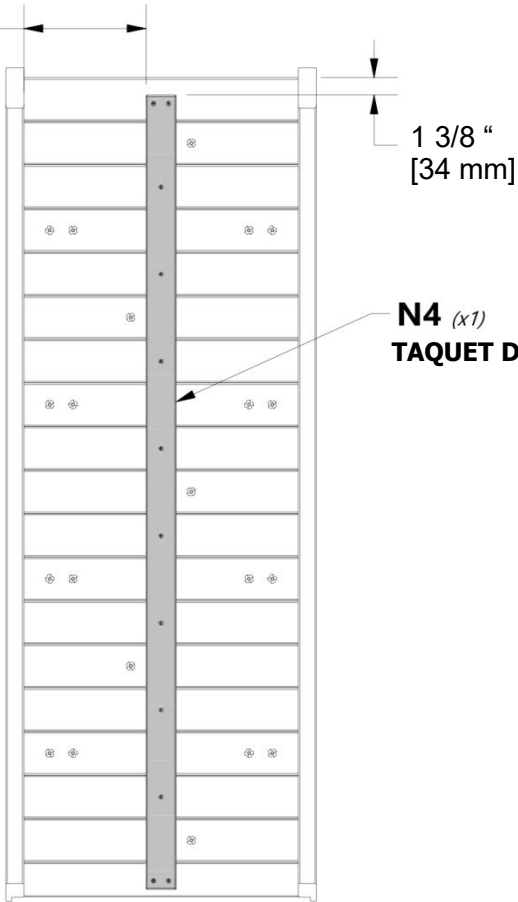


N4 | TAQUET DE MUR D'ESCALADE - W4L12847
(x1) | 5/8"x2 3/8"x61 3/4" (16x60x1568)

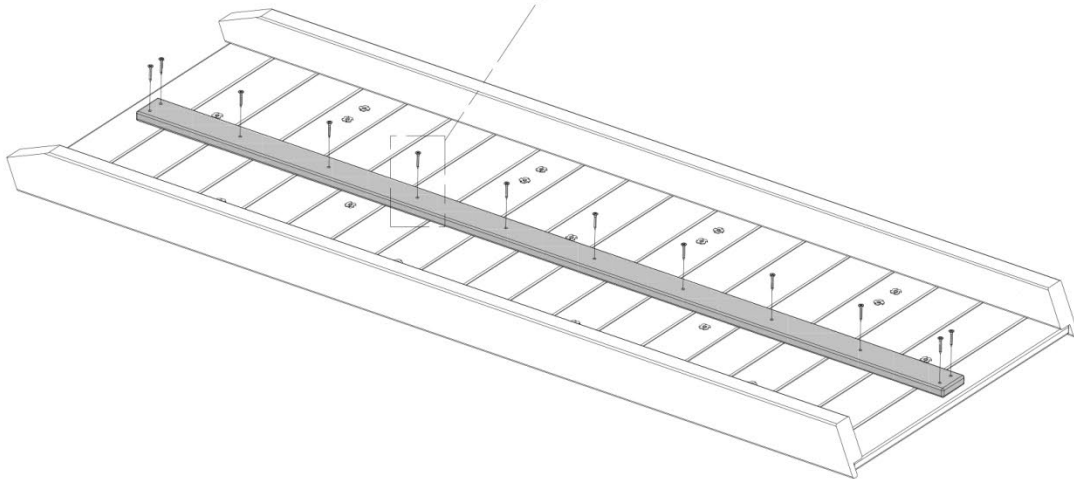
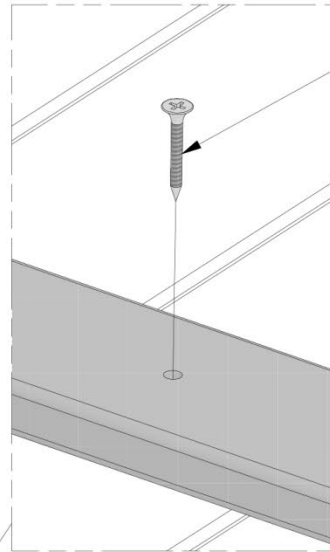


H100380 | VIS PFH BLK
(x12) | 8x1 1/8

9 1/2 "
[241 mm]



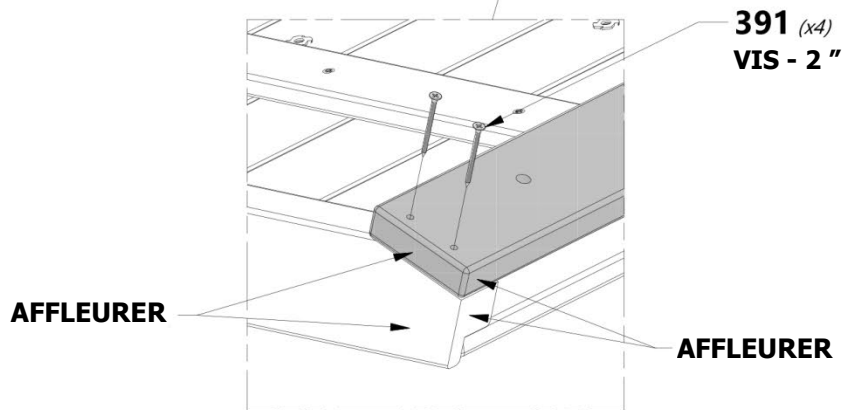
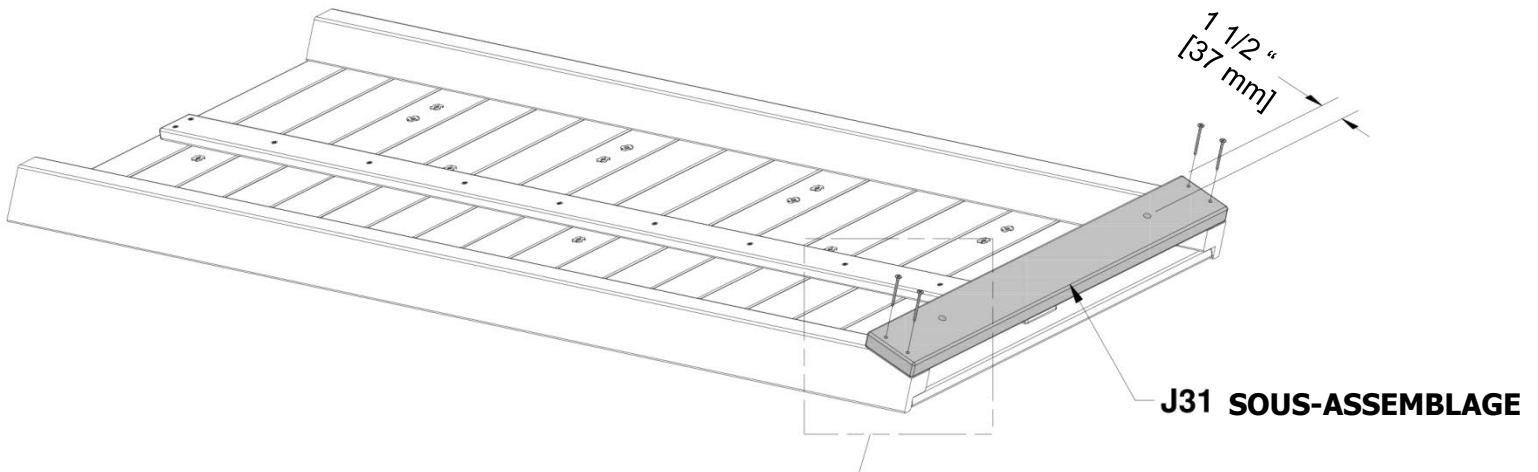
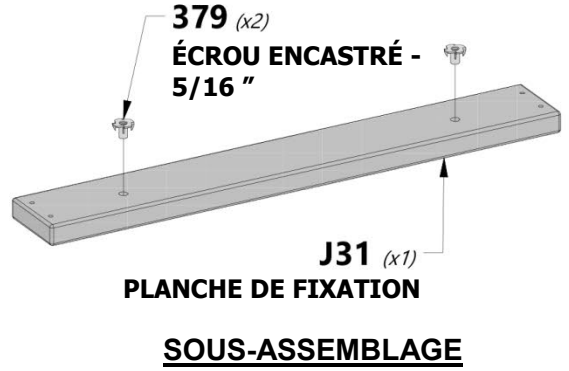
N4 (x1)
TAQUET DE MUR D'ESCALADE





Phase 7

ÉTAPE 4

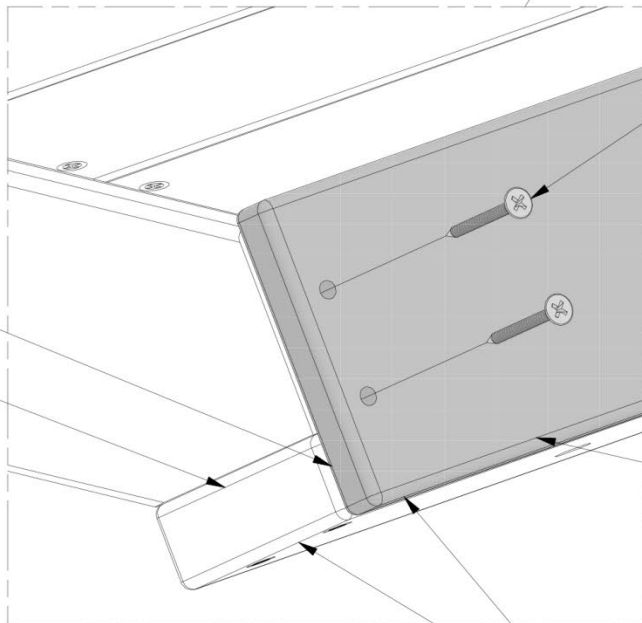
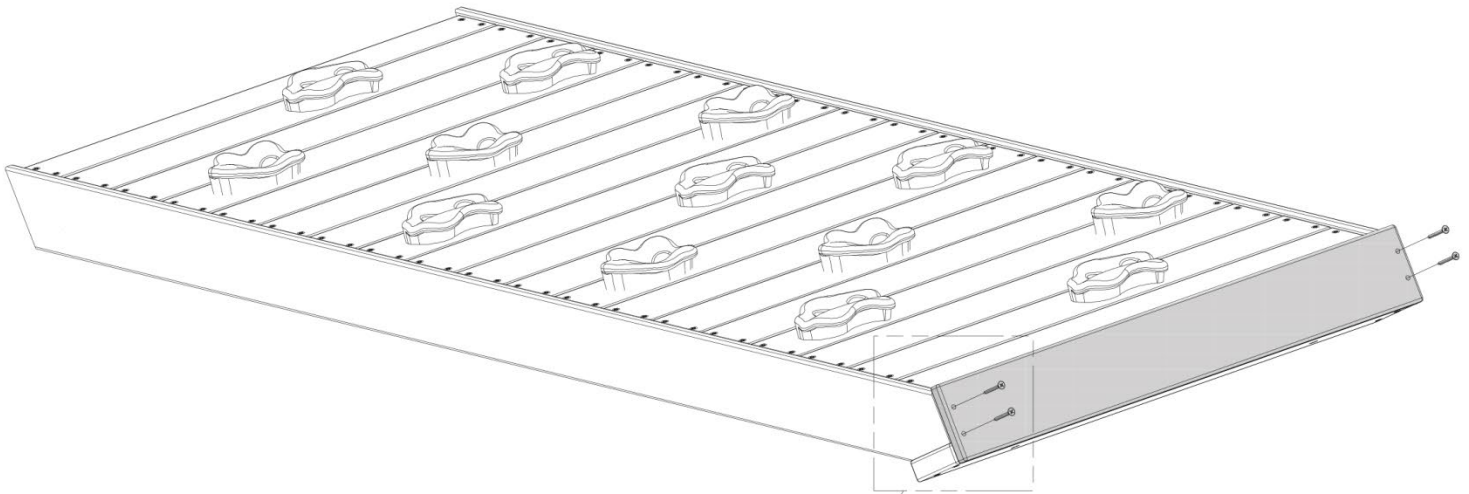




M30 | **PLANCHE D'EXTRÉMITÉ DE MUR D'ESCALADE - W4L12835**
(x1) | 5/8"x3 3/8"x24 1/4" (16x86x615)



H100200 | **VIS PFH BLK**
(x4) | 8x1 1/2

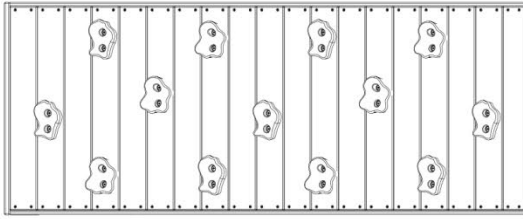


200 (x4)
VIS - 1 1/2 "

AFFLEURER

M30 (x1)
PLANCHE D'EXTRÉMITÉ DE MUR D'ESCALADE

AFFLEURER



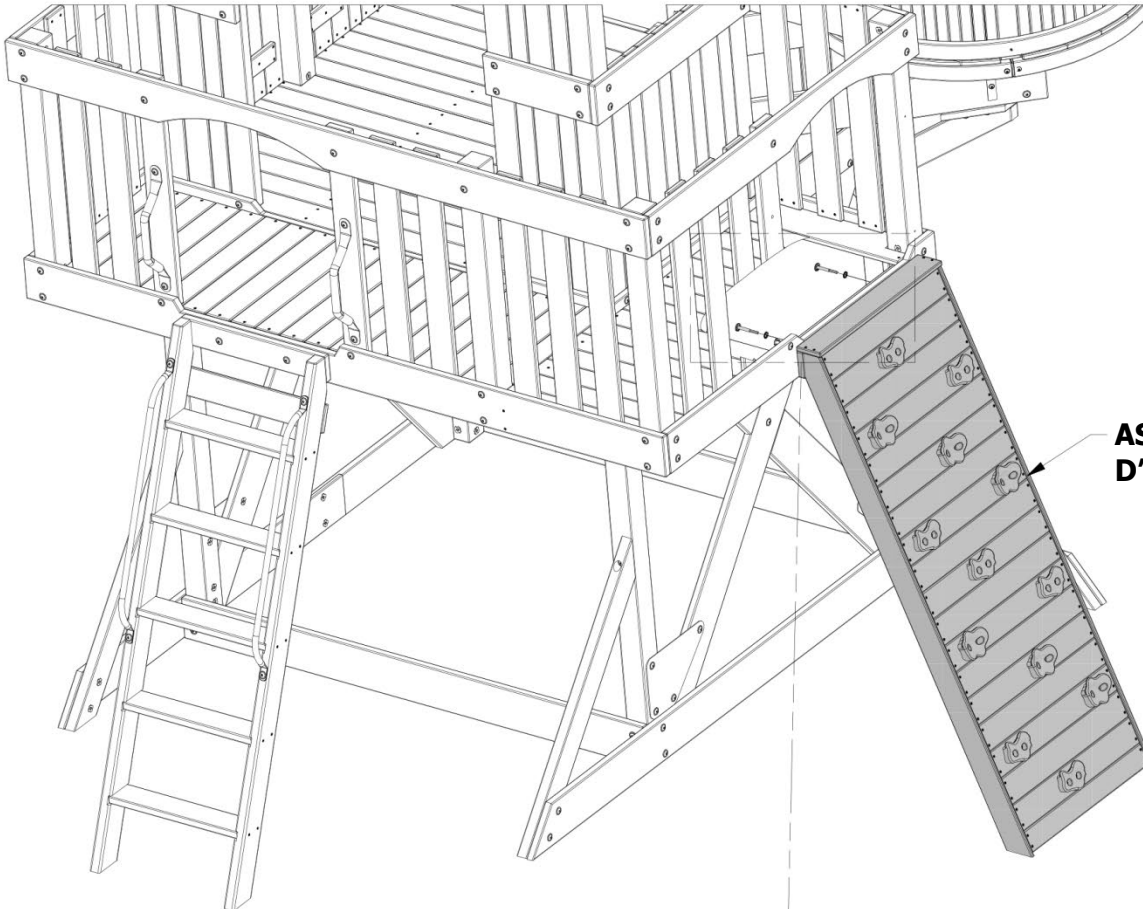
(1) ASSEMBLAGE DE MUR D'ESCALADE
(DE L'ÉTAPE PRÉCÉDENTE).



H100195 | BOULON WH BLK
(x2) | 5/16x2-3/4



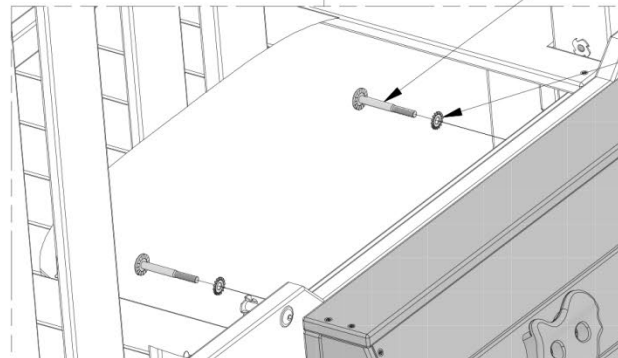
H100198 | RONDELLE DE
(x2) | VERROUILLAGE EXT BLK
8x19



ASSEMBLAGE DE MUR
D'ESCALADE

195 (x2)
BOULON - 2-3/4

198 (x2)
RONDELLE - 8 x 19



Phase 7

ÉTAPE 7



A100118 | **POIGNÉE MÉTALLIQUE VERTE 381 c/c**
(x2)



H100471 | **VIS TIREFOND**
WH BLK
(x2) | 5/16x1 1/2



H100468 | **BOULON WH**
BLK
(x2) | 5/16x1

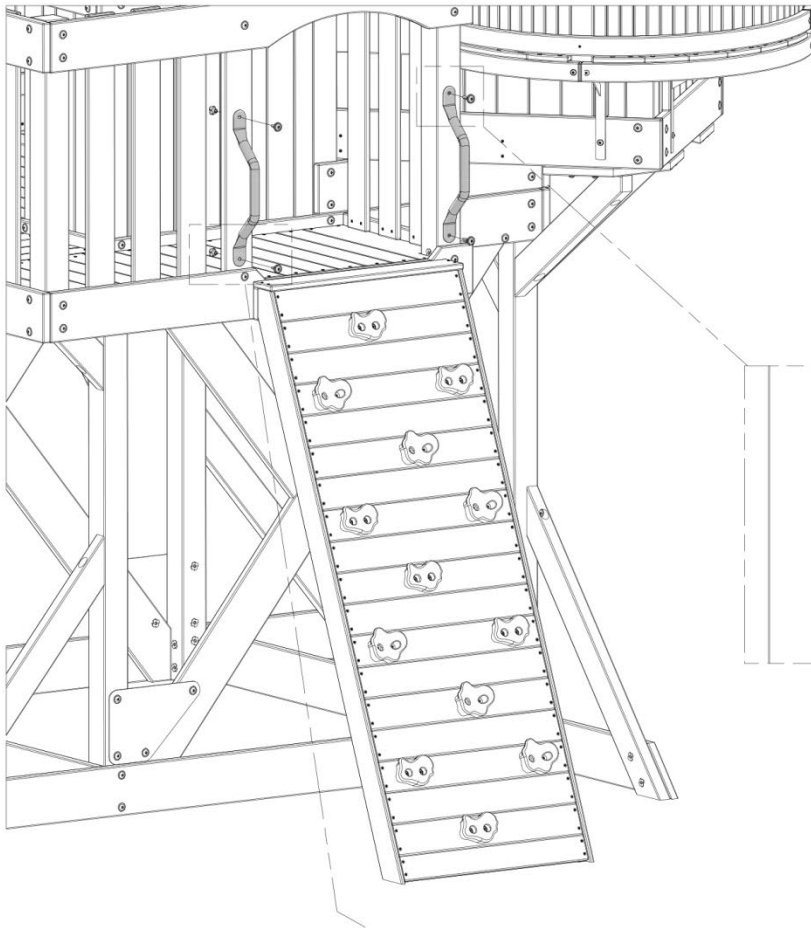


H100379 | **ÉCROU ENCASTRÉ BLK**
(x2) | 5/16



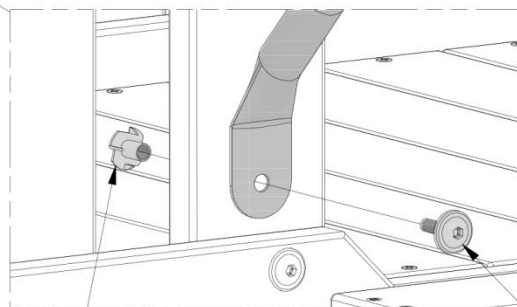
CONSEIL :

NOUS RECOMMANDONS D'INSTALLER DES ÉCROUS EN T DANS LES PLANCHES AVANT LE MONTAGE.



118 (x2)
POIGNÉE MÉTALLIQUE VERTE 381 c/c

471 (x2)
VIS TIREFOND - 1 1/2 "



379 (x2)
ÉCROU ENCASTRÉ - 5/16 "

468 (x2)
BOULON WH - 1 "



A1 | POUTRE DE BALANÇOIRE - W4L12838
(x1) | 3 3/8"x5 1/4"x89 1/2" (86x134x2274)



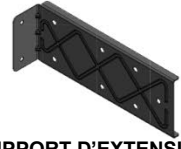
A2 | BLOC SB 9 " - W4L08962
(x1) | 3 3/8"x5 1/4"x9" (86x134x228)



A100326 | SUPPORT D'EXTENSION DE POUTRE DE BALANÇOIRE - DROIT
(x1)



A100325 | SUPPORT D'EXTENSION DE POUTRE DE BALANÇOIRE - GAUCHE
(x1)



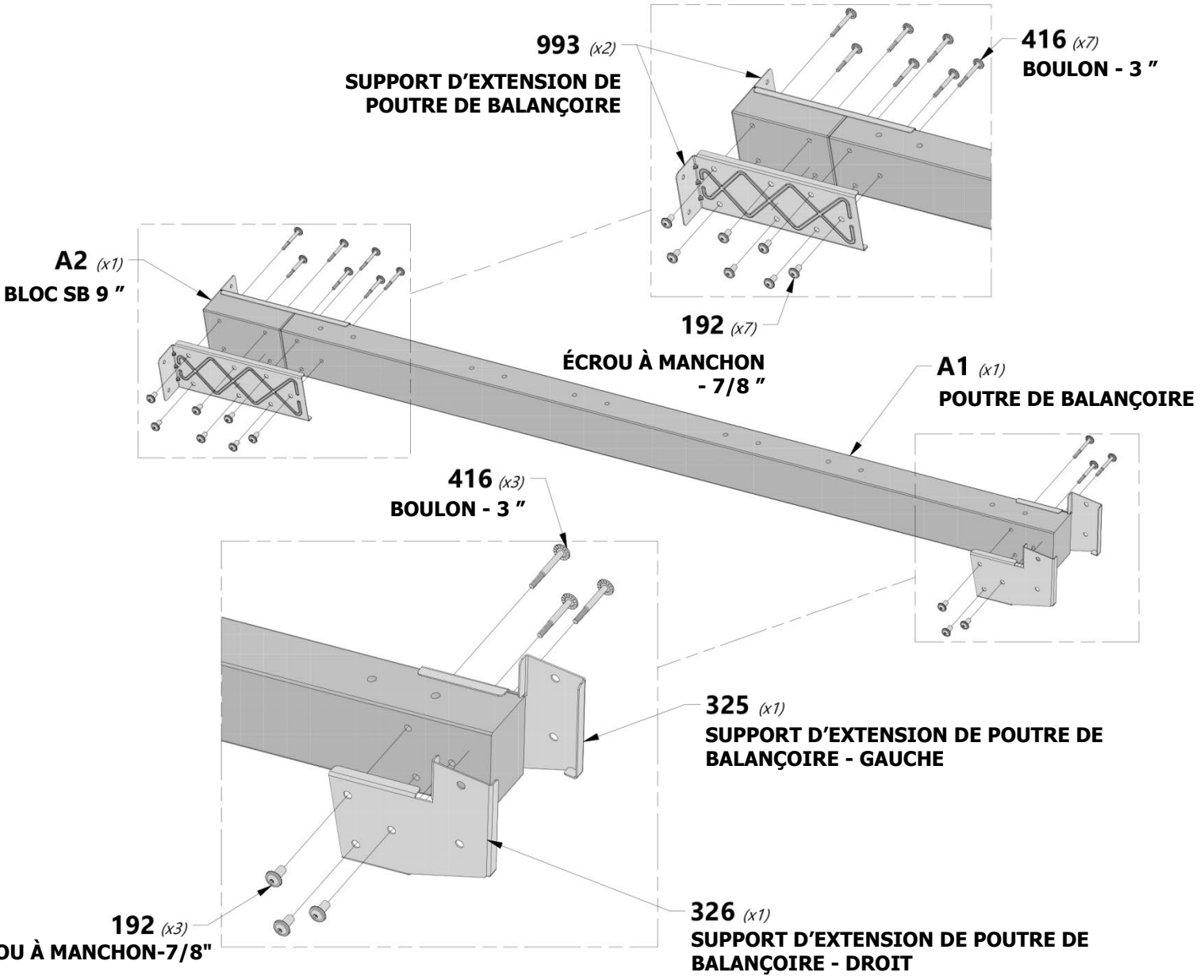
A4M00993 | SUPPORT D'EXTENSION DE POUTRE DE BALANÇOIRE
(x2)



H100416 | BOULON WH BLK
(x10) | 5/16x3



H100192 | ÉCROU À MANCHON WH BLK
(x10) | 5/16x7/8





A100164 | ÉTIQUETTE D'IDENTIFICATION DE BYD (LARGE) 3 À 10 ANS (x1)



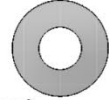
A4M00926 | CROCHET DUCTILE SIMPLE SD (x6)



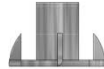
H100665 | BOULON HEXAGONAL SD (x12)
3/8x5 3/4



H100708 | RONDELLE DE VERROUILLAGE INT SD (x12)
10x18



H100703 | RONDELLE PLATE SD (x12)
11x25



H100700 | ÉCROU ENCASTRÉ SD (x12)
3/8

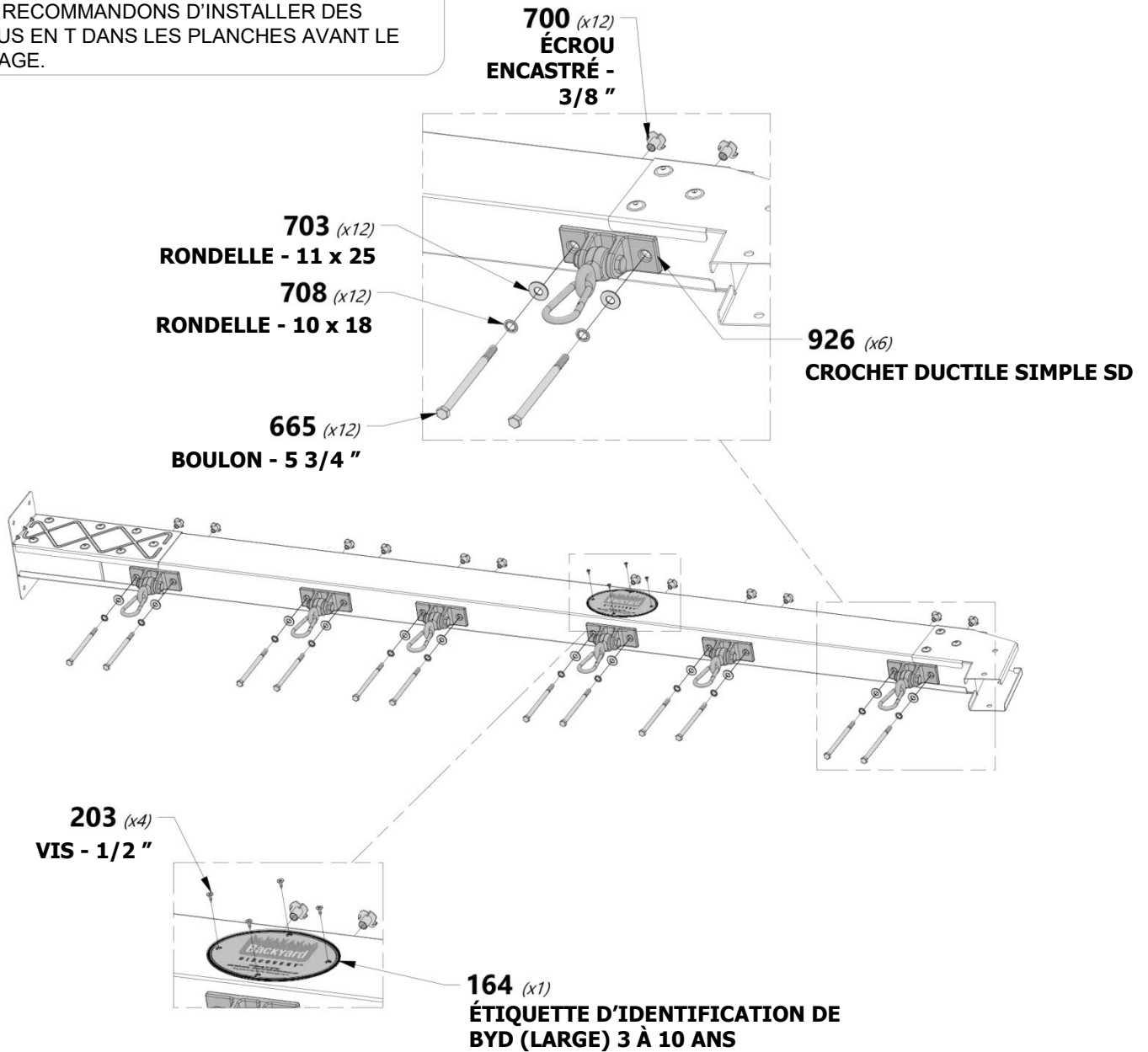


H100203 | VIS PFH BLK (x4)
8x1/2



CONSEIL :

NOUS RECOMMANDONS D'INSTALLER DES ÉCROUS EN T DANS LES PLANCHES AVANT LE MONTAGE.



E50 | SUPPORT D'EXTRÉMITÉ - W4L11379
(x1) | 1 3/8"x3 3/8"x44 1/8" (36x86x1120)

E51 | CALE ANGULAIRE - W4L11378
(x2) | 1 3/8"x3 3/8"x88 3/4" (36x86x2254)

G50 | PLANCHE DE SOL - W4L11380
(x1) | 1"x5 1/4"x86 3/4" (24x134x2202)

SP50 | SUPPORT DE POUTRE DE BALANÇOIRE - W4L11377
(x1) | 3 3/8"x3 3/8"x49 3/8" (86x86x1254)



H100363 | BOULON WH BLK
(x1) | 5/16X6



H100415 | BOULON WH BLK
(x2) | 5/16x3 3/4



H100205 | BOULON WH BLK
(x2) | 5/16x2-1/4



H100457 | BOULON WH BLK
(x4) | 5/16x2



H100193 | ÉCROU À MANCHON WH BLK
(x2) | 5/16x1-1/2



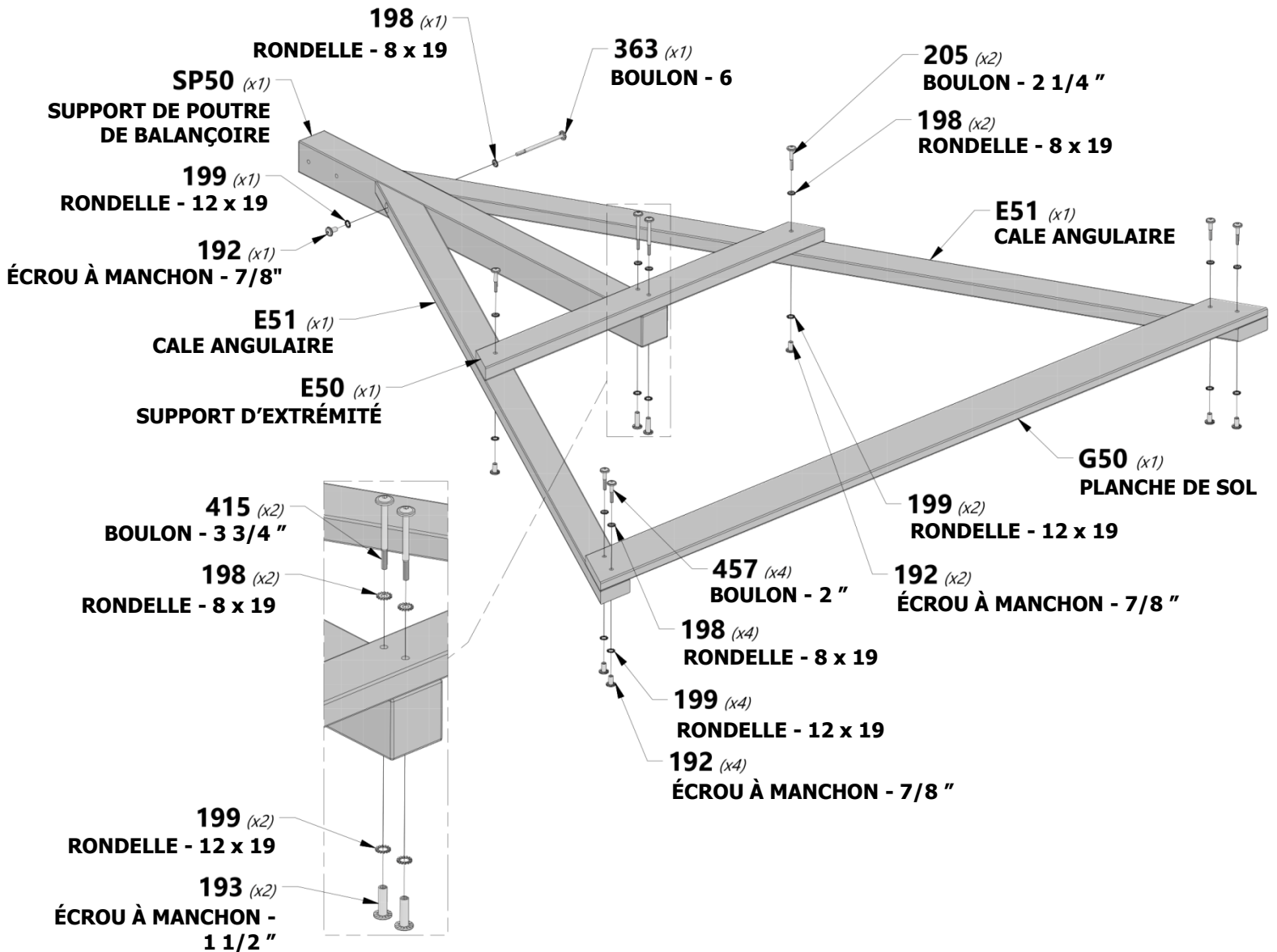
H100192 | ÉCROU À MANCHON WH BLK
(x7) | 5/16x7/8

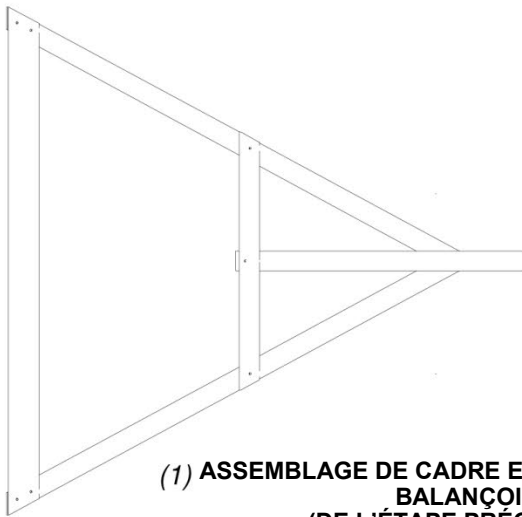


H100198 | RONDELLE DE VERROUILLAGE EXT BLK
(x9) | 8x19



H100199 | RONDELLE DE VERROUILLAGE EXT BLK
(x9) | 12x19





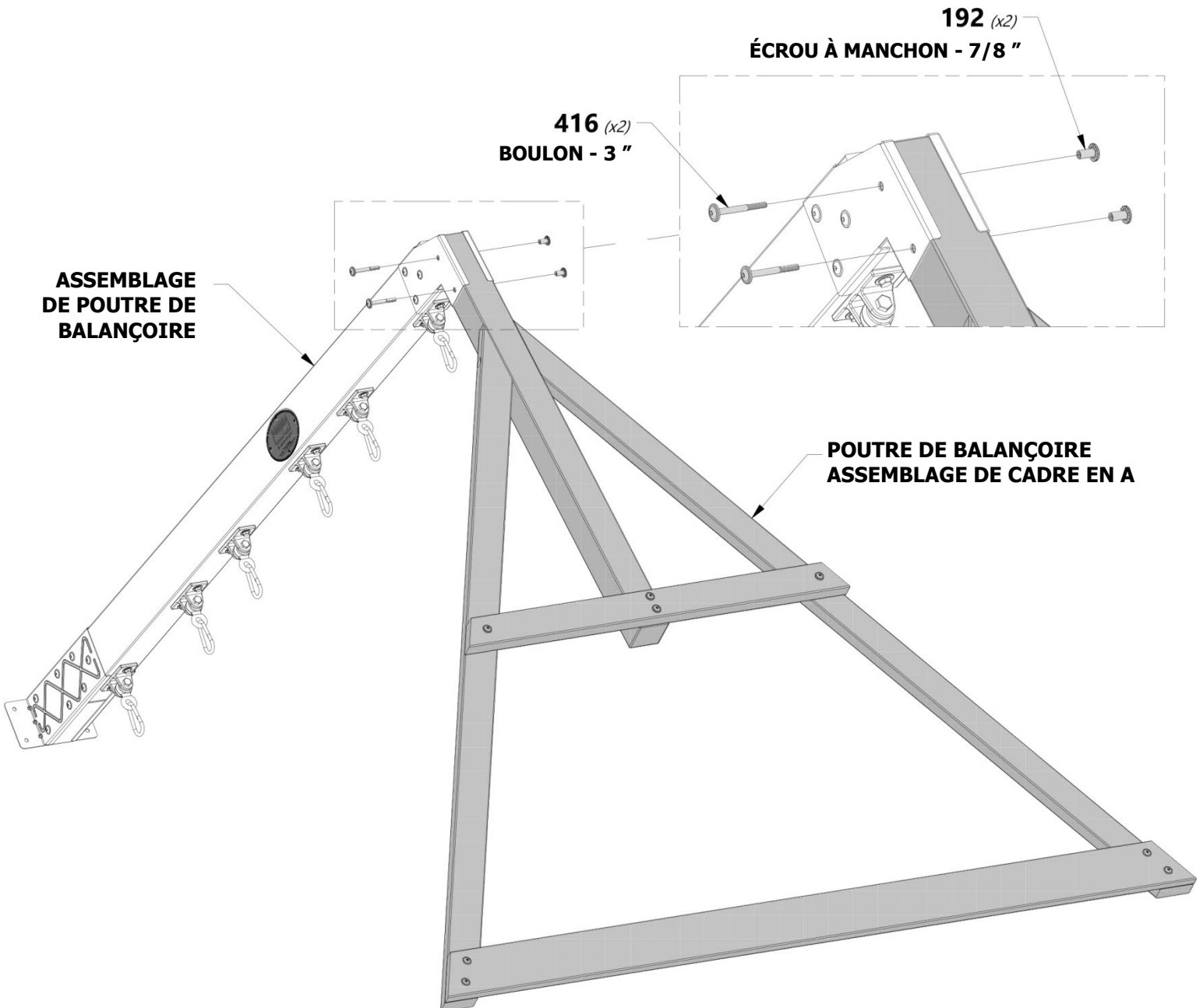
(1) ASSEMBLAGE DE CADRE EN A DE POUTRE DE BALANÇOIRE (DE L'ÉTAPE PRÉCÉDENTE).

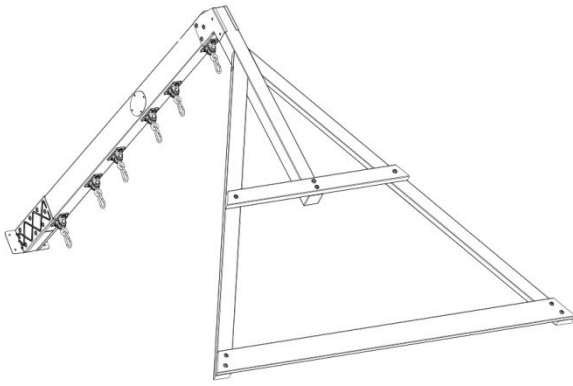


H100416 | BOULON WH BLK
(x2) | 5/16x3



H100192 | ÉCROU À MANCHON WH BLK
(x2) | 5/16x7/8





(1) ASSEMBLAGE DE POUTRE DE BALANÇOIRE (DE L'ÉTAPE PRÉCÉDENTE).



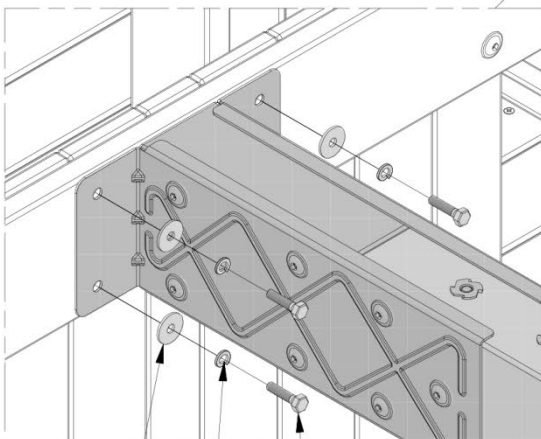
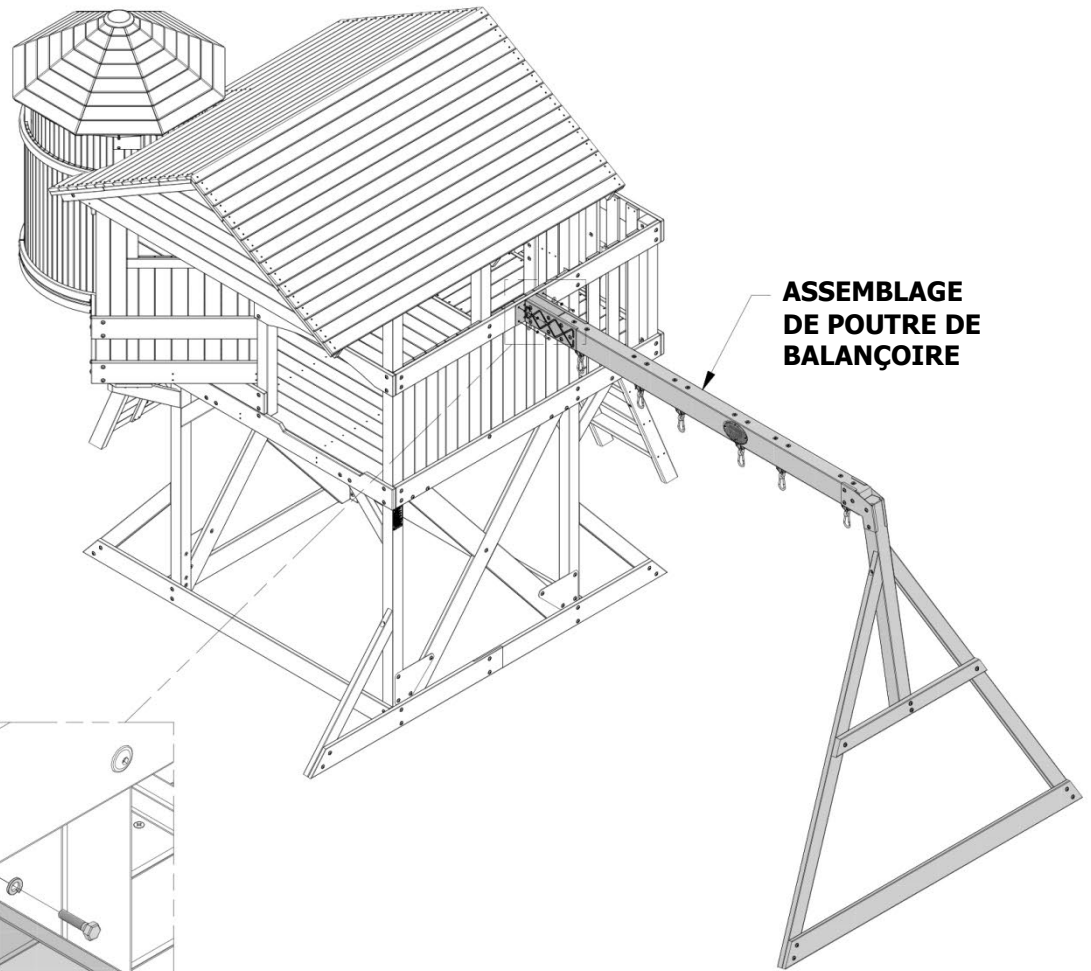
H100481 BOULON HEXAGONAL BLK
(x4) 5/16x1 1/4



H100477 RONDELLE FENDUE BLK
(x4) 5/16



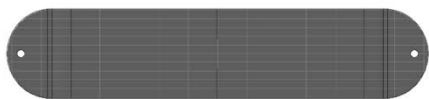
H100478 RONDELLE PLATE BLK
(x4) 8x27



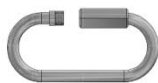
478 (x4)
RONDELLE - 8 x 27

481 (x4)
BOULON - 1 1/4 "

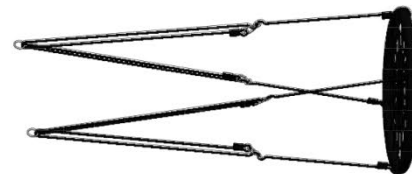
477 (x4)
RONDELLE - 5/16



A6P00362 | BALANÇOIRE À SIÈGE SOUPLE HD 26 ''
(x2)



A4M00927 | LIEN RAPIDE SD
(x4)



A6P00253 | SIÈGE DE BALANÇOIRE 26 ''
(x1)

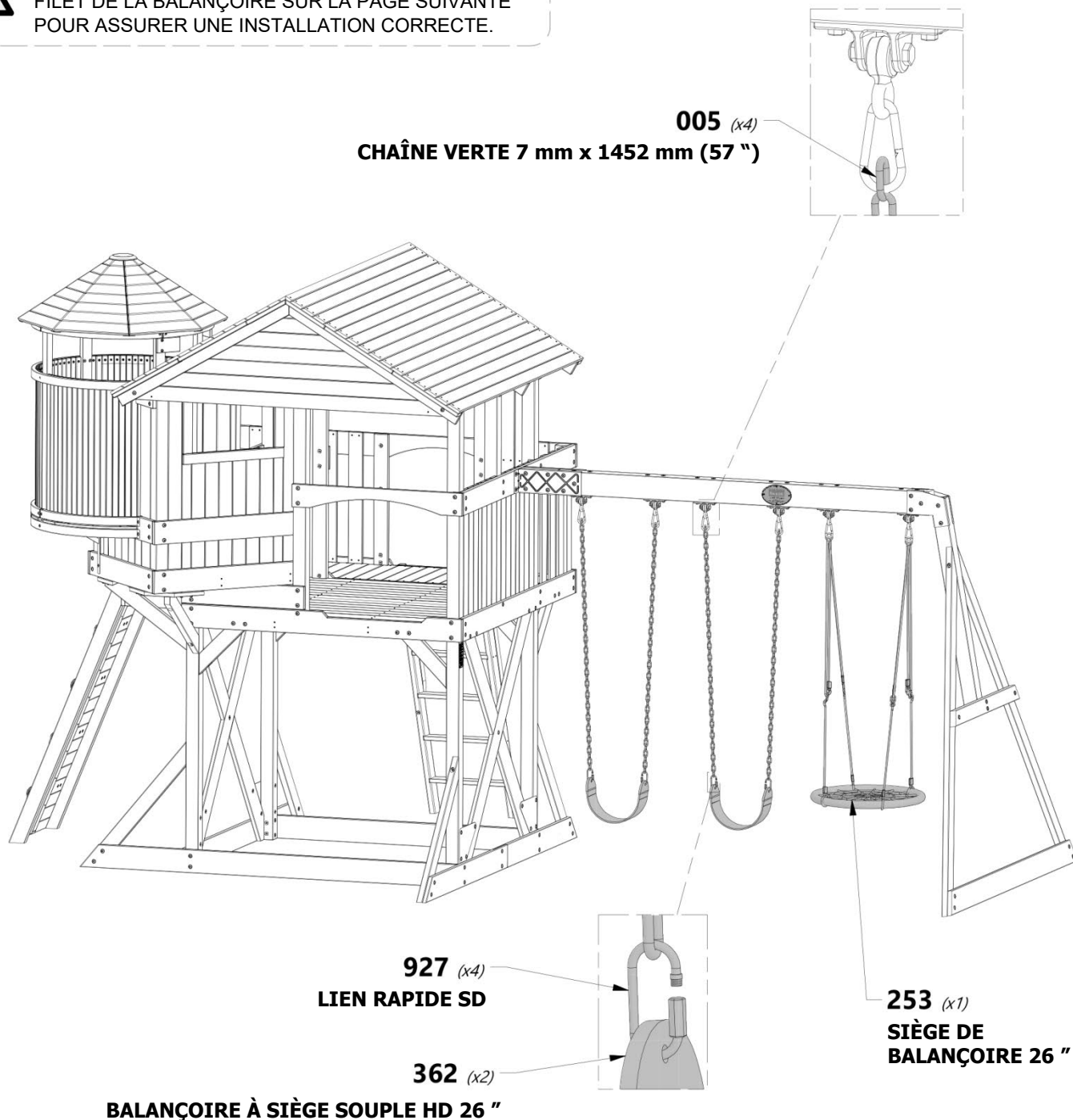


A4M01005 | CHAÎNE VERTE 7 mm x 1452 mm (57 '')
(x4)



REMARQUE :

CONSULTEZ LES INSTRUCTIONS D'INSTALLATION DU FILET DE LA BALANÇOIRE SUR LA PAGE SUIVANTE POUR ASSURER UNE INSTALLATION CORRECTE.



INSTRUCTIONS D'INSTALLATION DE LA BALANÇOIRE À FILET :

SUIVEZ LES INSTRUCTIONS CI-DESSOUS AVANT D'UTILISER LE BALANÇOIRE À FILET.



IMPORTANT

LA BALANÇOIRE DOIT ÊTRE RÉGLÉE À UN MINIMUM DE 8 POUCES [20 CM] DU SOL LORSQU'ELLE EST INSTALLÉE.



IMPORTANT

POUR ASSURER UN MOUVEMENT DE BALANCEMENT DROIT, AJUSTEZ LES (4) SUPPORTS « S » JUSQU'À CE QUE LE SIÈGE À FILET SOIT DE NIVEAU.

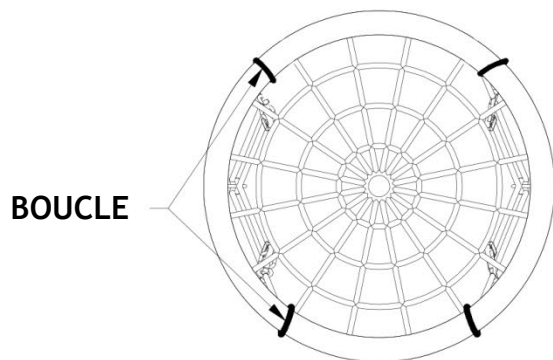


Remarque : Il est important que la balançoire à filet soit de niveau.

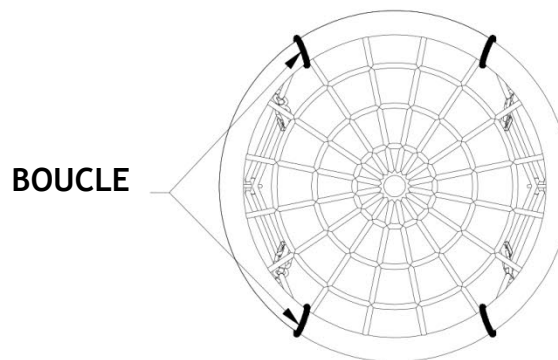
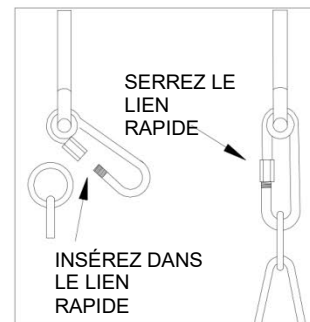


IMPORTANT

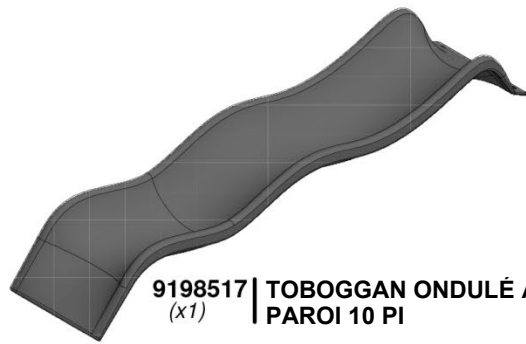
ASSUREZ-VOUS QUE LES (4) BOUCLES SONT DISPOSÉES DE FAÇON SYMÉTRIQUE AVANT D'UTILISER LA BALANÇOIRE. (VOIR CI-DESSOUS).



EMPLACEMENTS DE BOUCLE INCORRECTS
(MOTIF ASYMÉTRIQUE)



EMPLACEMENTS DE BOUCLE CORRECTS
(MOTIF SYMÉTRIQUE)



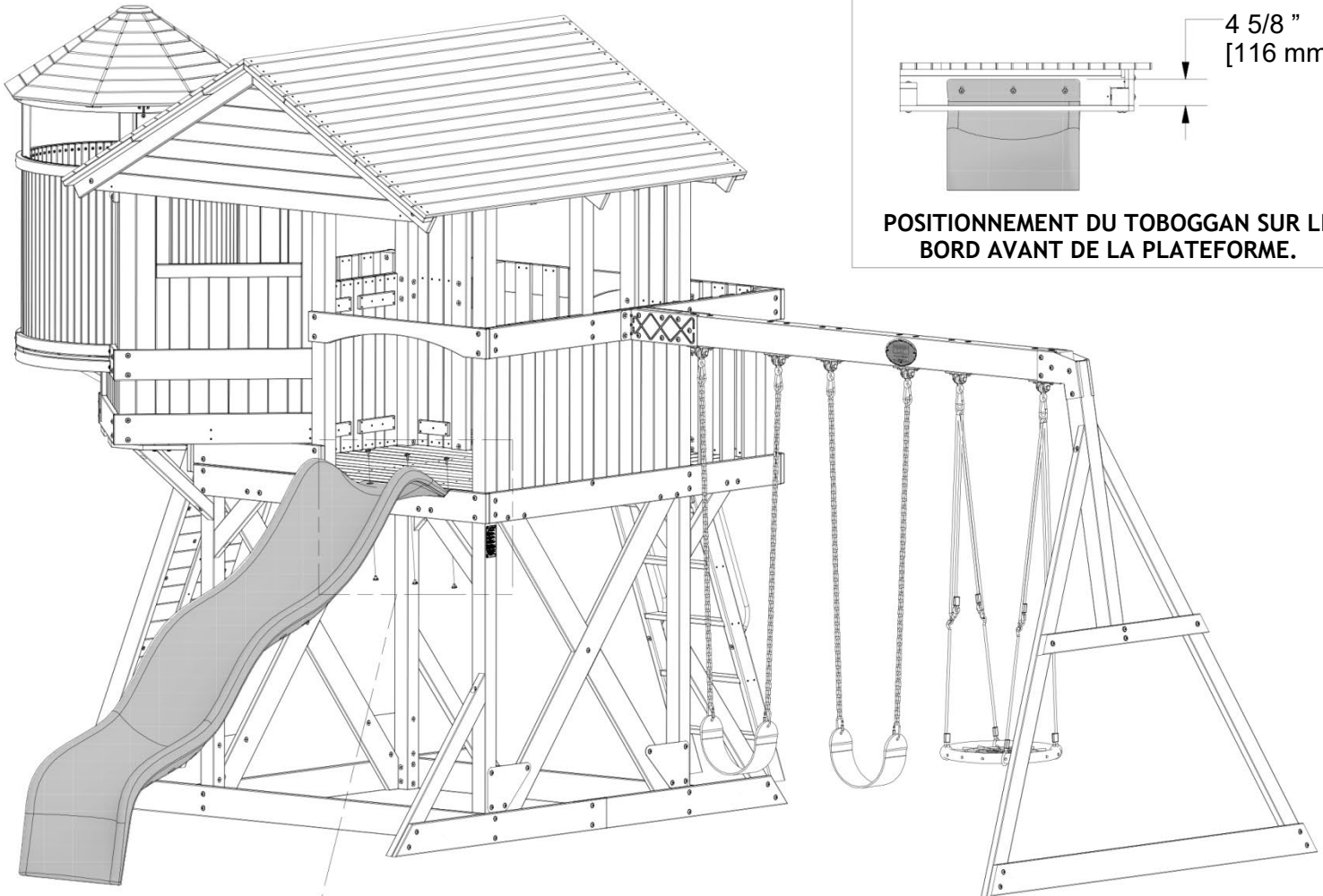
9198517 | TOBOGGAN ONDULÉ À DOUBLE
(x1) | PAROI 10 PI



H100468 | BOULON WH BLK
(x3) | 5/16x1



H100379 | ÉCROU
(x3) | ENCASTRÉ
BLK
5/16



POSITIONNEMENT DU TOBOGGAN SUR LE
BORD AVANT DE LA PLATEFORME.

4 5/8" [116 mm]

468 (x3)
BOULON WH - 1"

379 (x3)
ÉCROU
ENCASTRÉ -
5/16"



REMARQUE :

1. CENTREZ LE TOBOGGAN DANS L'OUVERTURE.
2. MARQUEZ LES EMPLACEMENTS DES TROUS SUR LA SURFACE DE LA PLATEFORME.
3. PERCEZ À TRAVERS LES PLANCHES DE LA PLATEFORME EN UTILISANT UN FORET DE 3/8" OU 10 MM.
4. INSÉREZ LES ÉCROUS EN T DANS LE FOND DES PLANCHES DE LA PLATEFORME ET SERREZ LES BOULONS DE 3/4" DU HAUT POUR FIXER LE TOBOGGAN EN PLACE.



A100178 | PIQUET DE SOL MÉTALLIQUE MARRON
(x4)



H100406 | BOULON WH BLK
(x2) | 1/4x1 1/2



H100171 | BOULON WH BLK
(x2) | 1/4x1



H100404 | ÉCROU À MANCHON WH BLK
(x4) | 1/4x5/8



H100474 | RONDELLE PLATE BLK
(x4) | 9x18



H100400 | RONDELLE DE VERROUILLAGE EXT BLK
(x4) | 8x15



REMARQUE :

LA NON-UTILISATION DES PIQUETS DE SOL PEUT ANNULER LA GARANTIE ET CAUSER DES BLESSURES!



REMARQUE :

1. VISSEZ LA VIS SANS FIN DANS LE SOL À PROXIMITÉ DE LA PLANCHE DE SOL.
2. EN UTILISANT L'ŒILLET DE LA VIS SANS FIN COMME GABARIT, PERCEZ UN TROU DE 5/16" [8 MM] À TRAVERS LA PLANCHE DE SOL.
3. UTILISEZ LE MATÉRIEL FOURNI POUR SÉCURISER LES VIS SANS FIL AUX PLANCHES DE SOL.

