

Owner's Manual & Assembly Guide

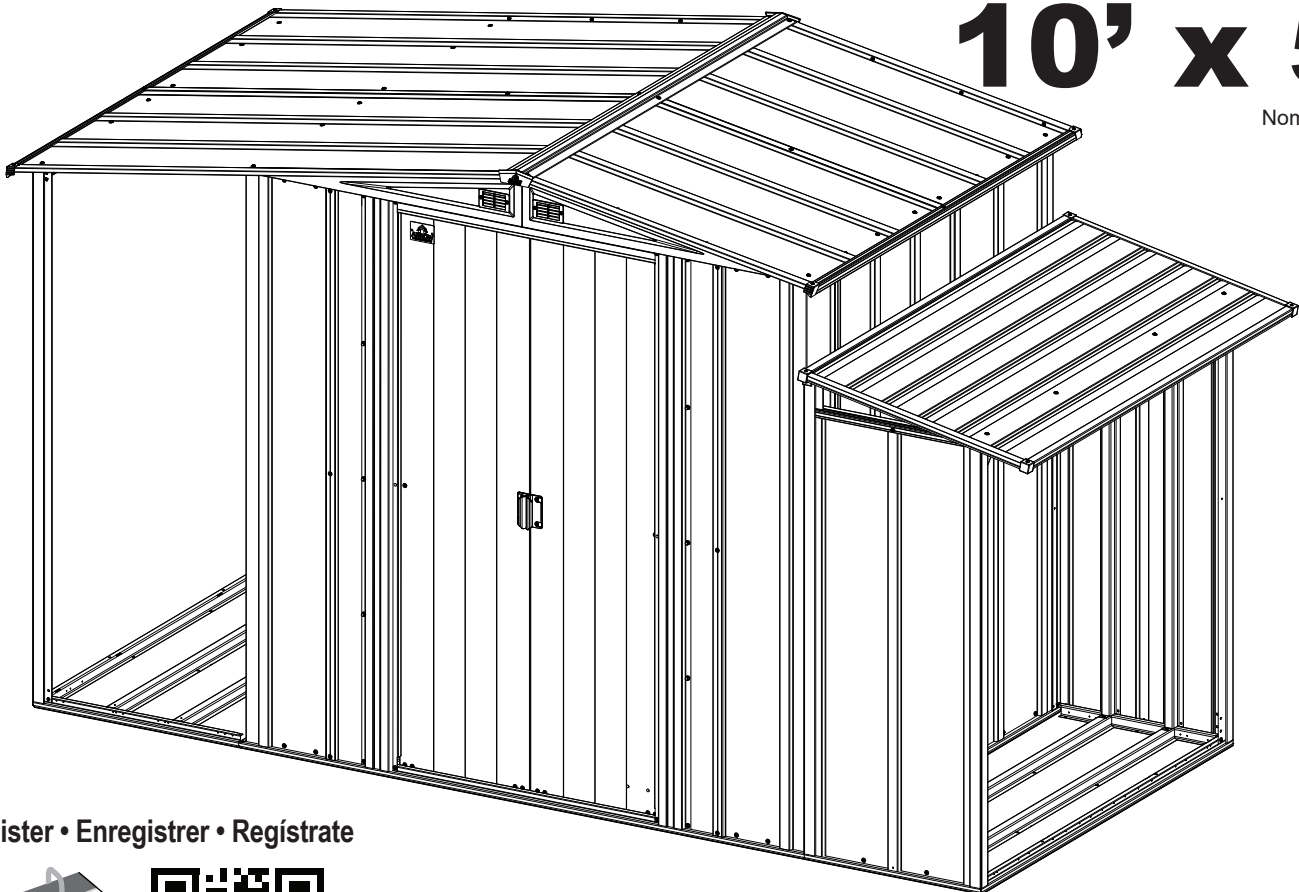


! caution
sharp edges *

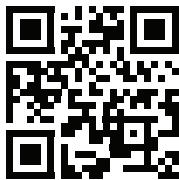
Gloves must be worn at all times to reduce risk of injury!

3 IN 1 Shed
Model No. SFA105AN

10' x 5'
Nominal Size



Register • Enregistrer • Registrare



ShelterLogic.com/product-registration

arrowsheds.com
Visit our website for compatible accessories

Base Size	122" x 57" 309,9 cm x 144,8 cm
------------------	-----------------------------------

BUILDING DIMENSIONS

†Size rounded off to the nearest foot

For proper base construction see page 14

Approx.† Size	Storage Area		Exterior Dimensions (Roof Edge to Roof Edge)			Interior Dimensions (Wall to Wall)			Door Opening	
			Width	Depth	Height	Width	Depth	Height	Width	Height
10' x 5'	27 Sq. Ft.	158 Cu. Ft.	130 5/8"	59 1/2"	74 7/8"	71 1/4"	54 1/4"	73 5/8"	32"	65"
3,0 m x 1,5 m	2,5 m ²	4,5 m ³	331,8 cm	151,1 cm	190,2 cm	181,0 cm	137,8 cm	187,0 cm	81,3 cm	165,1 cm

* See Inside for Detailed Safety Information.

Visitez notre site Web pour des accessoires compatibles

Manuel de l'utilisateur et guide d'assemblage



Taille de la base 122" x 57"
309,9 cm x 144,8 cm

DIMENSIONS DU COFFRE

†Dimension arrondie au pied le plus proche

Taille † approx.	Zone d'entreposage		Dimensions extérieures (de bordure de toit à bordure de toit)			Dimensions intérieures (de paroi à paroi)			Ouverture de porte	
	Largeur	Profondeur	Hauteur	Largeur	Profondeur	Hauteur	Largeur	Profondeur	Hauteur	
10' x 5'	27 Sq. Ft.	158 Cu. Ft.	130 5/8"	59 1/2"	74 7/8"	71 1/4"	54 1/4"	73 5/8"	32"	65"
3,0 m x 1,5 m	2,5 m ²	4,5 m ³	331,8 cm	151,1 cm	190,2 cm	181,0 cm	137,8 cm	187,0 cm	81,3 cm	165,1 cm

* Voir les informations de sécurité détaillées à l'intérieur.

Para accesorios compatibles, visite nuestro sitio web

Manual del propietario e instrucciones de ensamblaje



Tamaño básico 122" x 57"
309,9 cm x 144,8 cm

DIMENSIONES DE LA UNIDAD

† Las medidas están redondeadas en pies

Tamaño † aproximado	Área de almacenaje		Dimensiones exteriores (borde a borde del techo)			Dimensiones interiores (pared a pared)			Abertura de la puerta	
	Ancho	Profundidad	Altura	Ancho	Profundidad	Altura	Ancho	Profundidad	Altura	
10' x 5'	27 Sq. Ft.	158 Cu. Ft.	130 5/8"	59 1/2"	74 7/8"	71 1/4"	54 1/4"	73 5/8"	32"	65"
3,0 m x 1,5 m	2,5 m ²	4,5 m ³	331,8 cm	151,1 cm	190,2 cm	181,0 cm	137,8 cm	187,0 cm	81,3 cm	165,1 cm

* Consulte en el interior para obtener la seguridad de información detallada.

Besuchen Sie unsere Webseite für kompatibles Zubehör

Pflege- & Montageanleitung



Bodenabmessungen 122" x 57"
309,9 cm x 144,8 cm

ABMESSUNGEN

†Angaben auf ganze Fuß gerundet

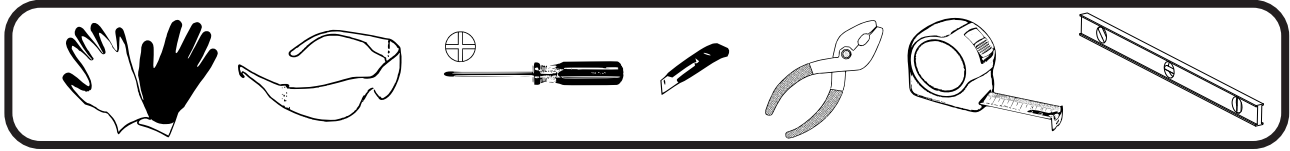
Ungefähre † Größe	Lagerfläche		Außenabmessungen (Dachkante zu Dachkante)			Innenabmessungen (Wand zu Wand)			Türöffnung	
	Breite	Tiefe	Hohe	Breite	Tiefe	Hohe	Breite	Hohe		
10' x 5'	27 Sq. Ft.	158 Cu. Ft.	130 5/8"	59 1/2"	74 7/8"	71 1/4"	54 1/4"	73 5/8"	32"	65"
3,0 m x 1,5 m	2,5 m ²	4,5 m ³	331,8 cm	151,1 cm	190,2 cm	181,0 cm	137,8 cm	187,0 cm	81,3 cm	165,1 cm

* Detaillierte Sicherheitsinformationen im Inneren.

CAUTION / ATTENTION / PRECAUCIONES/ VORSICHT

EN,FR,SP,GE-04HN

- Care must be taken when handling various pieces of your building since many contain sharp edges.
- Faire preuve de précaution pour manipuler les différentes pièces de l'abri car elles présentent de nombreux bords coupants.
- Tenga cuidado al manipular las diferentes piezas de la estructura ya que pueden tener bordes filosos.
- Verschiedene Teile Ihres Schuppens müssen vorsichtig gehandhabt werden, denn viele haben scharfe Kanten.



- Do NOT attempt to assemble your building before double checking that you have all the parts indicated in the parts lists. Any building left partially assembled may be seriously damaged by even light winds.
- Ne PAS tenter d'assembler l'abri avant d'avoir vérifié la présence de toutes les pièces figurant dans la liste des pièces. Tout abri laissé partiellement assemblé peut être gravement endommagé par des vents même légers.
- NO trate de montar la estructura antes de verificar que tenga todas las piezas indicadas en la lista de piezas. Cualquier estructura sin terminar puede ser dañada seriamente incluso por vientos ligeros.
- Versuchen Sie NICHT, Ihren Schuppen an einem windigen Tag aufzustellen. Die großen, flächigen Bauteile könnten wie ein Segel vom Wind erfasst und herumgeschleudert werden, was die Aufstellarbeiten erschwert und gefährlich macht.
- Do NOT attempt to assemble your building on a windy day. The large panels can catch the wind like a "sail", making construction difficult and unsafe. **Watch the Weather Closely**
- Ne PAS tenter d'assembler l'abri en présence de vent. Les grands panneaux peuvent se comporter comme une voile et « battre » au vent, rendant la construction difficile et dangereuse. **Suivre la météo avec attention**
- NO trate de montar la estructura en un día ventoso. Los paneles grandes pueden atrapar el viento como una "vela", lo que hace que sean llevados por el viento, lo que, a su vez, hace que la construcción sea difícil e insegura. **Observe el clima atentamente**
- Versuchen Sie NICHT, Ihren Schuppen zu montieren, bevor Sie sich nochmals vergewissert haben, dass Sie alle in der Teilleiste. Ein nur teilweise montiert zurückgelassener Schuppen kann bereits durch leichten Wind schwer beschädigt werden.
- Keep children and pets away from the worksite during construction and until the building is completely assembled. This will help avoid distractions and any accidents which may occur.
- Tenir les enfants et les animaux domestiques à l'écart du chantier durant la construction et jusqu'à ce que l'abri soit complètement assemblé. Cela évite les distractions et les accidents potentiels.
- No permita entrar a niños ni animales domésticos en el lugar de trabajo durante la construcción y hasta que la estructura esté completamente montada. Esto ayudará a evitar distracciones y cualquier accidente que pueda producirse.
- Halten Sie Kinder und Haustiere während der Montage und bis der Schuppen vollständig aufgestellt ist vom Aufstellplatz fern. Dies hilft, Ablenkungen und damit einhergehende Unfälle zu verhindern.
- NEVER concentrate your weight on the roof of the building.
- NE JAMAIS concentrer son propre poids sur le toit de l'abri.
- NUNCA concentre su peso en el techo de la estructura.
- Belasten Sie das Dach des Schuppens NIEMALS punktuell mit Ihrem Gewicht.
- Before assembling any parts, your base should be constructed and an anchoring system should be ready to use. Your building MUST be anchored to prevent wind damage.
- Avant de commencer à assembler des pièces, la base doit avoir été construite et le système d'ancrage doit être prêt à l'emploi. L'abri doit IMPÉRATIVEMENT être ancré pour éviter les dommages par le vent.
- Antes de montar cualquier pieza, debe estar construida la base y preparado el sistema de anclaje. La estructura DEBE estar anclada para evitar daños por vientos.
- Das Fundament sollte vor dem Zusammenbau der Teile gebaut und das Verankerungssystem nutzungsbereit sein. Ihr Schuppen MUSS verankert werden, um Schäden durch Wind zu verhindern.

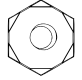
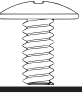



- The best location is a level area with good drainage.
- Le meilleur emplacement sera une surface de niveau à bon drainage.
- El mejor lugar es un área nivelada con buen drenaje.
- Der bestmögliche Bauplatz ist eben mit einer guten Drainage.
- Allow enough space outside the building to be able to access the roof with a ladder.
- Laissez suffisamment d'espace à l'extérieur du bâtiment pour être en mesure d'accéder à la toiture avec une échelle.
- Deje suficiente espacio afuera del edificio para poder tener acceso al techo con una escalera.
- Es muß außerdem genügend Platz außerhalb des Gerätehauses vorgesehen werden, damit die Blechschrauben von außen aus verschraubt werden können.
- **Use Teamwork:** Two or more people are required to assemble your building.
- **Travailler en équipe:** Deux personnes ou plus sont nécessaires pour assembler l'abri.
- **Trabaje en equipo:** Se necesitan dos o más personas para ensamblar su cobertizo.
- **Arbeiten Sie im Team:** Mindestens zwei Personen werden für die Montage des Gerätehauses benötigt.

CARE & MAINTENANCE / SOINS ET ENTRETIEN / PROTECCIÓN Y CONSERVACIÓN/ PFLEGE & INSTANDHALTUNG

- DO NOT use power washing to clean your shed.
- NE PAS utiliser de jet sous haute pression pour nettoyer l'abri.
- NO utilice hidrolavadora para limpiar el cobertizo.
- Reinigen Sie Ihren Schuppen NICHT mit dem Hochdruckreiniger.
- Combustibles and corrosives must be stored in air tight containers designed for chemical and/or combustible storage. Corrosive chemicals such as fertilizers, pesticides and herbicides should be cleaned off the interior and exterior surfaces immediately. Rust caused by chemical damage is not covered by the warranty.
- Les matières combustibles et corrosives doivent être entreposées dans des contenants étanches à l'air conçus pour l'entreposage de produits chimique et/ou combustibles. Les produits chimiques corrosifs tels que les engrais, pesticides et herbicides doivent immédiatement être nettoyés des surfaces intérieures et extérieures. La rouille causée par des produits chimiques n'est pas couverte par la garantie.
- Los combustibles y productos corrosivos deben guardarse en contenedores herméticos diseñados para almacenamiento de químicos o combustibles. Se deben limpiar inmediatamente los químicos corrosivos, como fertilizantes, pesticidas y herbicidas, de las superficies interiores y exteriores. El óxido causado por daños químicos no está cubierto por la garantía.
- Brennbare und ätzende Stoffe müssen in luftdichten Behältern gelagert werden, die zur Lagerung von Chemikalien und/oder Brennstoffen vorgesehen sind. Ätzende Chemikalien wie z. B. Dünger, Insektenvernichter und Unkrautvernichter sollten sofort von den Innen- und Außenflächen abgewischt werden. Durch die Lagerung von Chemikalien entstandener Rost wird nicht von der Gewährleistung abgedeckt.

Rust protection precautions / Des mesures de protection contre la rouille / Las precauciones de protección contra el óxido/ Rostschutzmaßnahmen

- Avoid nicking or scraping the coating surface, inside and out.
- Éviter d'entailler ou de rayer le revêtement de surface, à l'intérieur comme à l'extérieur.
- Evite dañar o raspar la capa protectora, por dentro y por fuera.
- Vermeiden Sie es, die Oberflächenbeschichtung an der Innen- und Außenseite zu beschädigen oder zu verkratzen.
- Keep roof, base perimeter and door free of debris.
- Nettoyer le toit, le pourtour de la base et les rails de porte de tous débris.
- Mantenga el techo, el perímetro de la base y los rieles de la puerta sin desechos.
- Halten Sie das Dach, den Bodenbereich und die Türführungen stets frei von Verunreinigungen.
- Touch up scrapes or nicks and any area of visible rust as soon as possible.
- Retoucher les entailles et égratignures et toute surface de rouille visible dès que possible.
- Retoque las raspaduras o las muescas y cualquier área de todo óxido visible lo más pronto posible.
- Bessern Sie Kratzer oder Beschädigungen und alle Bereiche mit sichtbarem Rost so schnell wie möglich aus.

Key No. Rep. N.º de referencia Lfd. Nr.	Part No. Réf. pièce N.º de pieza Art.-Nr.	Part Description	Description de la pièce	Descripción de la pieza	Bezeichnung	Qty. Qté Cant. Menge	Part Views Profils de pièces Vistas desde un extremo Vor-handen
1	65103	Hex Nut (#8-32)	Écrou hexagonal (8-32)	Tuerca hexagonal (N.º 8-32)	Sechskantmutter (#8-32)	105	
2	65923	Small Bolt (#8-32 x 3/8) (10 mm)	Petit boulon (8-32 x 3/8) (10 mm)	Perno pequeño color arena (N.º 8-32 x 3/8) (10 mm)	Kleine Maschinenschraube (#8-32 x 3/8) (10 mm)	105	
3	65004	Small Screw (#8AB x 5/16) (8 mm)	Petite vis (8AB x 5/16) (8 mm)	Tornillo pequeño color arena (N.º 8AB x 5/16) (8 mm)	Kleine Blechschraube (#8AB x 5/16) (8 mm)	252	
4	65900	Black Screw (#10B x 1/2) (13 mm)	Vis noire (#10B x 1/2) (13 mm)	Tornillo negro (#10B x 1/2) (13 mm)	Schwarze Schrauben (#10B x 1/2) (13 mm)	8	
5	65109	Acorn Nut (#8-32)	Écrou borgne (#8-32)	Tuerca cupulada (#8-32)	Hutmutter (#8-32)	6	

The fasteners used in each step are shown actual size at the top of each page. If you are unsure which fastener to use, hold it up to the picture and use the one that matches.

Les éléments de visserie utilisés à chaque étape sont représentés en taille réelle en haut de chaque page. En cas de doute sur le type de visserie à utiliser, les placer sur l'image et utiliser celui qui correspond.

Los tornillos y pernos que se utilizan en cada paso se muestran en el tamaño real en la parte superior de cada página. Si no está seguro de qué tornillo o perno de usar, compárelo con la imagen y use el que coincida con ella.

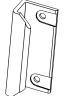

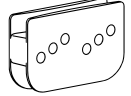

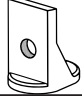
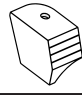
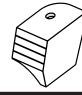


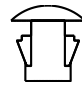

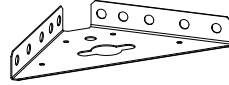
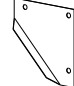
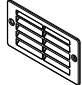
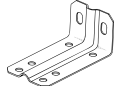
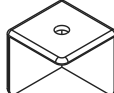
Die in den jeweiligen Schritten verwendeten Verbindungselemente werden am oberen Seitenrand jeweils in tatsächlicher Größe gezeigt. Falls Sie unsicher sind, welches Verbindungselement Sie verwenden sollen, dann halten Sie es vor das Bild und verwenden Sie dasjenige, das passt.

HARDWARE LIST

LISTE DE LA VISSERIE
LISTA DE PIEZAS

KLEINTEILELISTE









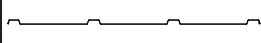
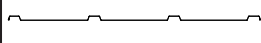
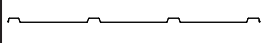

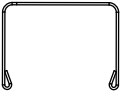

EN,FR,SP,GE-06LQ

Key No. Rep. N.º de referencia Lfd. Nr.	Part No. Réf. pièce N.º de pieza Art.-Nr.	Part Description	Description de la pièce	Descripción de la pieza	Bezeichnung	Qty. Qté Cant. Menge	Part Views Profils de pièces Vistas desde un extremo Vor-handen
6	66045	Handle / Poignée de porte / Manija de la puerta / Türgriff				2	
7	67468	Peak Cap / Embout de faîte / Tope del caballete / Firstkappe				2	
8	66769	Door Slide / Coulisseau de porte / Rodamiento de la puerta / Türgleiter				4	
9	66646	Washer Sheet / Plaque de rondelles / Plancha de arandelas / Unterlegscheiben				6	
10	66382	Lower Door Guide / Guide de porte inférieure / Guía inferior de la puerta / Untere Türführung				4	
11	66183L	Left Roof Trim Cap / Embout de garniture de toit gauche / Tope del contramarco del techo izquierdo / Eckabschluß link				2	
12	66183R	Right Roof Trim Cap / Embout de garniture de toit droit / Tope del contramarco del techo derecho / Eckabschluß recht				2	
13	67293	Weather Stripping / Ruban de calfeutrage / Burlete / Dichtungsband				1	
14	30028	Nameplate / Plaque signalétique / Placa de identificación / Typenschild				1	
15	66775	Plug (Door Jamb Color/Clear) / Bouchon (Couleur Jambage de porte/ Transparente) / Tapón (Color Jamba de la puerta/ Transparente) / Stopfen (Türpfosten Farbe / Klar)				2	
16	66775	Plug (Door Color) / Bouchon (Couleur de la porte) / Tapón (Color de la puerta) / Stopfen (Türfarbe)				2	
17	8397	Corner Brace / Cornières / Abrazadera de esquina / Eckenversteifung				2	
18	6481	Gusset/ Gousset / Escudete / Winkel				2	
19	66847	Gable Vent / Grilles de ventilation / Rejillas de ventilación / Dachgiebelentlüfter				4	
20	6228	Track Support / Support de rail / Soporte del riel / Stützwinkel				2	
21	60H	Corner Cap / Coin bouchon / Tapa de esquina / Dachleisten-Abschlusskappe links				6	

PARTS LIST

LISTE DES PIÈCES
ARTÍCULOS DE FERRETERÍA TEILELISTE


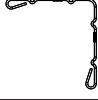

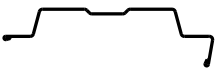






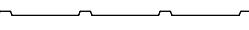
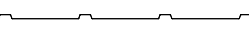


EN,FR,SP,GE-07LQ

Key No. Rep. N.º de referencia Lfd. Nr.	Part No. Réf. pièce N.º de pieza Art.-Nr.	Part Description	Description de la pièce	Descripción de la pieza	Bezeichnung	Qty. Qté Cant. Menge	Part Views Profils de pièces Vistas desde un extremo Vor-handen
22	9402	Side Floor Frame /	latéral Cadre de plancher /	Tirante del entramado del piso lateral /	Seitenbodenrahmen	4	
23	9399	Rear Floor Frame /	Cadre de plancher arrière /	Tirante del entramado trasero del piso /	Bodenrahmen hinten	1	
24	11523	Front Floor Frame /	Cadre de plancher avant /	Tirante del entramado delantero del piso /	Bodenrahmen vorne	1	
25	11090	Side Floor Frame /	latéral Cadre de plancher /	Tirante del entramado del piso lateral /	Seitenbodenrahmen	2	
26	8984	Side Floor Frame /	latéral Cadre de plancher /	Tirante del entramado del piso lateral /	Seitenbodenrahmen	2	
27	9394	Corner Panel /	Panneau de coin /	Panel esquinero /	Eckblech	1	
28	11594	Front Corner Panel /	Panneau de coin avant /	Panel esquinero delantero /	Eckblech vorne	2	
29	11844	Corner Panel /	Panneau de coin /	Panel esquinero /	Eckblech	1	
30	11850	Wall Panel /	Panneau de mur /	Panel de la pared /	Wandblech	1	
31	8200	Wall Panel /	Panneau de mur /	Panel de la pared /	Wandblech	1	
32	6627	Wall Panel /	Panneau de mur /	Panel de la pared /	Wandblech	2	
33	11526	Wall Panel /	Panneau de mur /	Panel de la pared /	Wandblech	2	
34	9925	Rear Wall Channel /	Longeron de mur /	Canaleta de la pared /	Rückwand verstrebung	1	
35	9926	Side Wall Channel /	Longeron de mur latéral /	Canaleta de la pared lateral /	Seitenrückwand verstrebung	2	

PARTS LIST

LISTE DES PIÈCES
ARTÍCULOS DE FERRETERÍA TEILELISTE

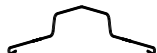

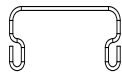

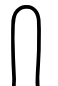
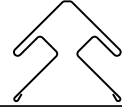
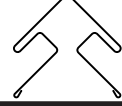


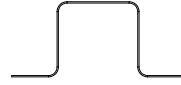
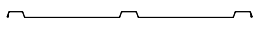

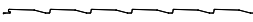


EN,FR,SP,GE-08LQ

Key No. Rep. N.º de referencia Lfd. Nr.	Part No. Réf. pièce N.º de pieza Art.-Nr.	Part Description	Description de la pièce	Descripción de la pieza	Bezeichnung	Qty. Qté Cant. Menge	Part Views Profils de pièces Vistas desde un extremo Vor-handen
36	9400	Side Wall Angle / Cornière de mur latéral / Seitenwandwinkel				2	
37	9397	Rear Wall Angle / Cornière arrière / Ángulo de la pared trasera / Rückwandwinkel				1	
38	11522	Door Track / Rail de porte / Riel de la puerta / Türlaufschiene				1	
39	9370	Door Jamb / Jambage de porte / Jamba de la puerta / Türpfosten				2	
40	6658	Gable Brace / Renfort de pignon / Abrazadera del gablete / Giebelverstärkung				2	
41	11212	Right Gable / Pignon droit / Gablete derecho / Giebel rechts				2	
42	80163	Left Gable / Pignon gauche / Gablete izquierdo / Giebel links				2	
43	5964	Roof Beam / Poutre de toit / Viga del techo / Dachträger				1	
44	5982	Roof Beam Angle / Poutre de toit / Viga del techo / Dachträger				1	
45	6442	Right Roof Panel / Panneau de toit droit / Panel del techo derecho / Dachblech rechts				1	
46	11819	Right Roof Panel / Panneau de toit droit / Panel del techo derecho / Dachblech rechts				1	
47	6443	Left Roof Panel / Panneau de toit gauche / Panel del techo izquierdo / Dachblech links				1	
48	80329	Left Roof Panel / Panneau de toit gauche / Panel del techo izquierdo / Dachblech links				1	
49	6015	Roof Trim / Garniture de toit / Contramarco del techo / Dachabschlussleiste				2	

PARTS LIST

LISTE DES PIÈCES
ARTÍCULOS DE FERRETERÍA TEILELISTE

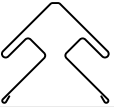
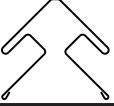
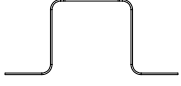



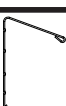
EN,FR,SP,GE-09LQ

Key No. Rep. N.º de referencia Lfd. Nr.	Part No. Réf. pièce N.º de pieza Art.-Nr.	Part Description	Description de la pièce	Descripción de la pieza	Bezeichnung	Qty. Qté Cant. Menge	Part Views Profils de pièces Vistas desde un extremo Vor-handen
50	6869	Ridge Cap / Faîtage / Tope del caballete / Firstabdeckung				1	
51	80259	Door Panel / Panneau porte / Panel puerta / Tür				2	
52	6657	Door Handle Brace / Renfort de poignée de porte / Abrazadera de la manija de la puerta / Türgriffversteifung				2	
53	10499	Horizontal Door Brace / Renfort d'ouverture horizontale de la porte / Abrazadera de puerta horizontal / Horizontale Türschiene				4	
54	69836	Edge Trim(Purple) / Garniture de bordure (violet) / Contramarco del gablete de (morada) / Kantenschutz (Lila)				4	
55	11823	Corner Post / Poteau d'angle / Pendolón de la esquina / Eckpfosten				2	
56	11825	Corner Post / Poteau d'angle / Pendolón de la esquina / Eckpfosten				2	
57	11826	Front-Rear Wall Angle / l'angle de paroi arrière et avant / Delantero/trasero Ángulo de la pared / Vorder-/Rückwandwinkel				2	
58	11095	Side Wall Angle / Cornière de mur latéral / Ángulo de la pared lateral / Seitenwandwinkel				2	
59	11820	Side Wall Channel / Longeron de mur latéral / Canaleta de la pared lateral / Seitenrückwand verstrebung				4	
60	11821	Wall Panel / Panneau de mur / Panel de la pared / Wandblech				2	
61	11100	Wall Trim / Garniture de mur / Contramarco de la pared / Wanddeckung				2	
62	11845	Roof Panel / Panneau de toit / Panel del techo / Dachblech				1	
63	11848	Roof Channel / Canal de toit / Canal de techo / Dachprofil				2	
64	11849	Roof Channel / Canal de toit / Canal de techo / Dachprofil				2	

PARTS LIST

LISTE DES PIÈCES
ARTÍCULOS DE FERRETERÍA TEILELISTE

EN,FR,SP,GE-10LQ

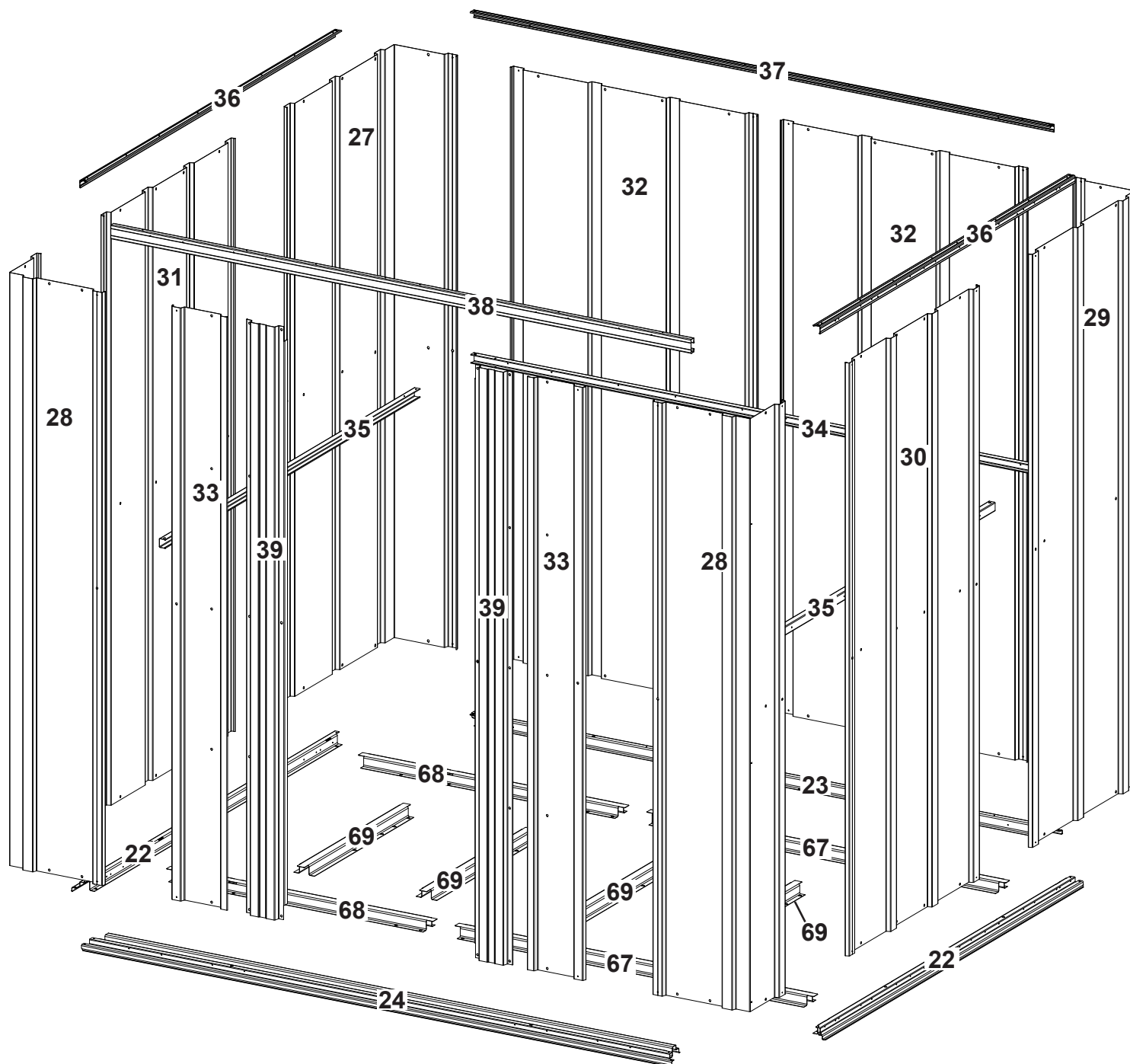
Key No. Rep. N.º de referencia Lfd. Nr.	Part No. Réf. pièce N.º de pieza Art.-Nr.	Part Description	Description de la pièce	Descripción de la pieza	Bezeichnung	Qty. Qté Cant. Menge	Part Views Profils de pièces Vistas desde un extremo Vor-handen
65	11824	Corner Post Right	Poteau d'angle droit	Pendolón de la esquina derecha	Rechter Eckpfosten	1	
66	80331	Corner Post Left	Poteau d'angle gauche	Pendolón de la esquina izquierda	Linker Eckpfosten	1	
67	11634	Floor Channel	Canal de plancher	Canal de piso	Bodenkanal	2	
68	11635	Floor Channel	Canal de plancher	Canal de piso	Bodenkanal	2	
69	11638	Floor Channel	Canal de plancher	Canal de piso	Bodenkanal	4	
70	11822	Floor Channel	Canal de plancher	Canal de piso	Bodenkanal	4	
71	11867	Front-Rear Wall Angle	l'angle de paroi arrière et avant	Delantero/trasero Ángulo de la pared	Vorder-/Rückwandwinkel	1	

ASSEMBLY BY KEY NO.

PIÈCES PAR N° DE REPÈRE

EN,FR,SP,GE-11LQ

MONTAJE POR N.º DE REFERENCIA MONTAGE NACH LFD. NR.

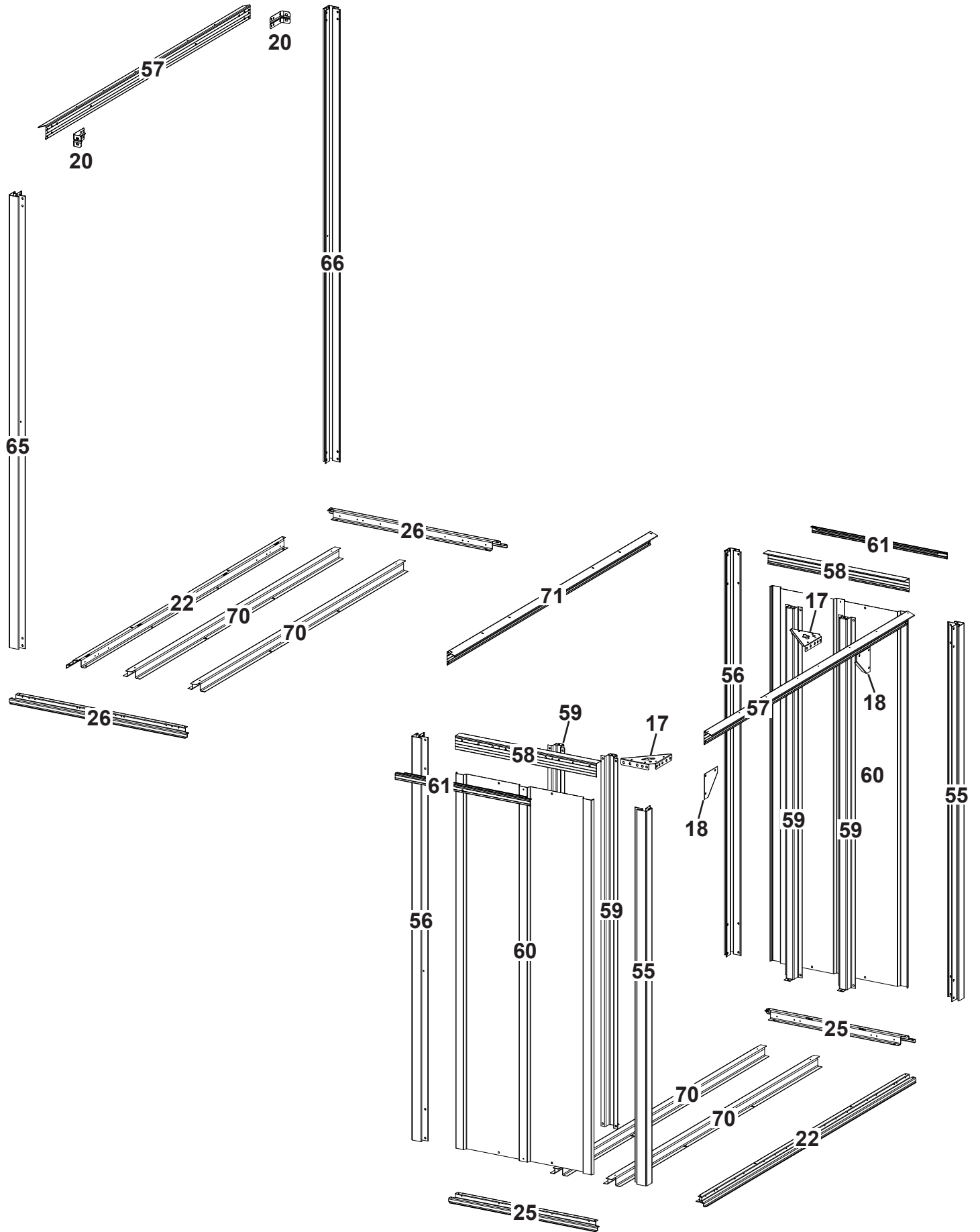


ASSEMBLY BY KEY NO.

PIÈCES PAR N° DE REPÈRE

EN,FR,SP,GE-12LQ

MONTAJE POR N.º DE REFERENCIA MONTAGE NACH LFD. NR.



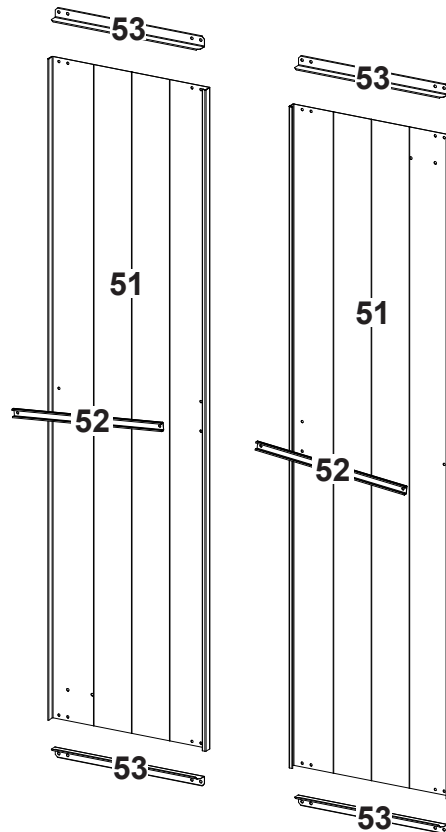
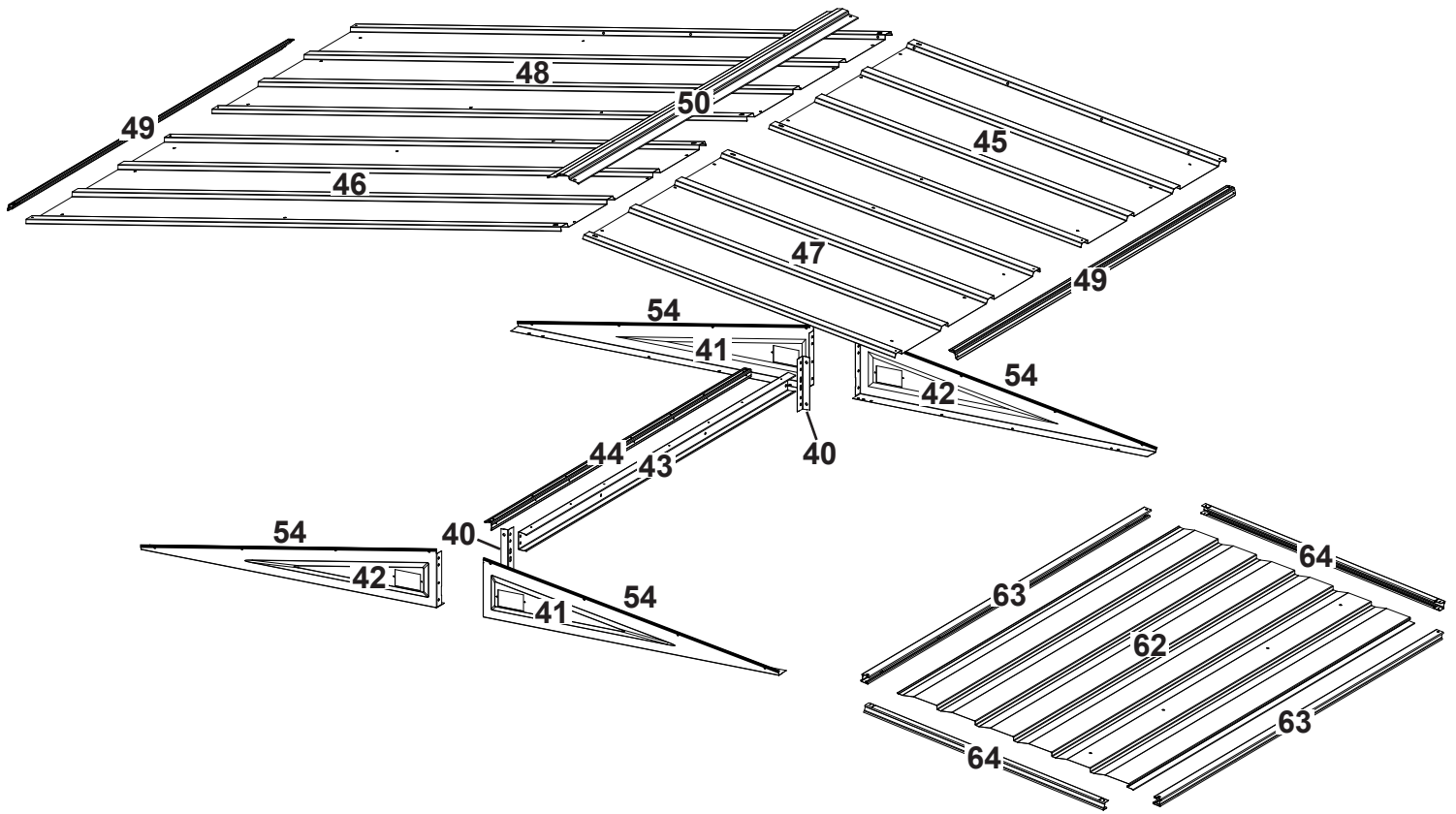
ASSEMBLY BY KEY NO.

PIÈCES PAR N° DE REPÈRE

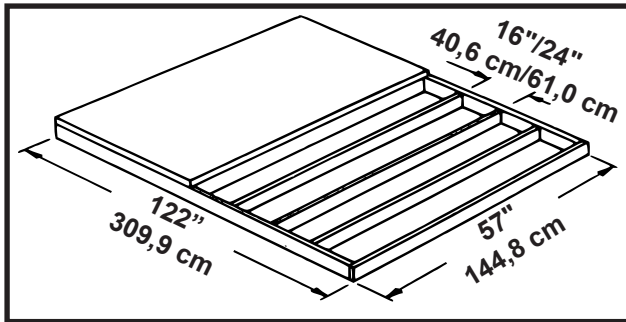
EN,FR,SP,GE-13LQ

MONTAJE POR N.º DE REFERENCIA

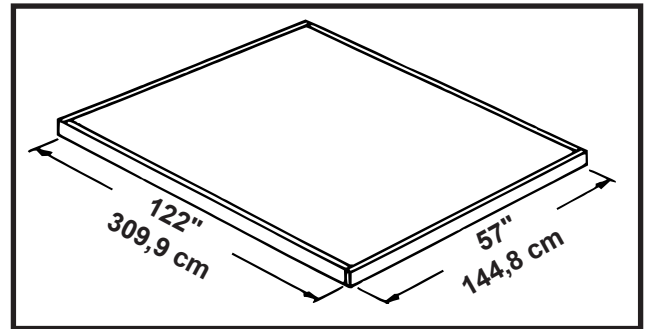
MONTAGE NACH LFD. NR.



Wood Platform / Plateforme en bois



Concrete Slab / Dalle en béton



* IMPORTANT *

The base **MUST** be flat and level to provide adequate support for your building, otherwise the **PRE-DRILLED HOLES WILL NOT ALIGN AND IT CANNOT BE ASSEMBLED**. No matter which of the options below you choose for a base, an **ARROW ANCHORING KIT** is recommended as an effective method of properly securing your building after assembly is complete.

OPTION 1: Build directly on the ground

OPTION 2: Wood Platform

NOTE: Pressure Treated Lumber must **NOT** be used where it will make contact with your storage building. The properties of Pressure Treated Lumber will cause accelerated corrosion. **If Pressure Treated Lumber comes in contact with your storage building your warranty will be voided.** The platform should be level and flat (free of bumps, ridges, etc.) to provide good support for the building. The necessary materials may be obtained from your local lumber yard.

OPTION 3: Concrete Slab

The slab should be at least **4" (10,2 cm)** thick.

* IMPORTANT *

La base **DOIT** être plate et de niveau pour fournir un support adéquat à votre bâtiment, sinon les trous **PRÉ-PERCÉS NE S'ALIGNERONT PAS ET ILS NE POURRONT PAS ÊTRE ASSEMBLÉS**. Quelque que soit l'option ci-dessous choisie pour la base, un **NÉCESSAIRE D'ANCRAGE ARROW** est recommandé pour amarrer solidement l'abri une fois que le montage est terminé.

OPTION 1 : Construire à même le sol

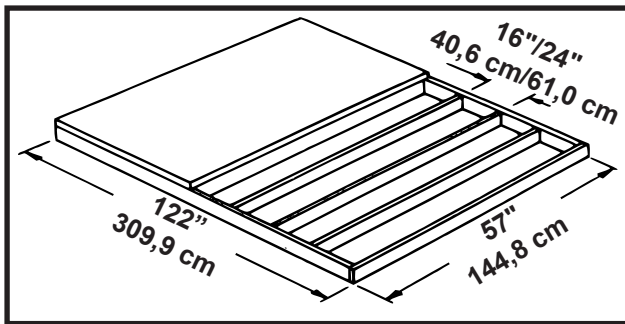
OPTION 2 : Plateforme en bois

REMARQUE : Ne **PAS** utiliser de bois traité sous pression aux points de contact avec l'abri. **Le bois traité sous pression contribue à accélérer la corrosion. Le contact de bois traité sous pression avec l'abri aura pour effet d'annuler la garantie.** La plateforme doit être plate et de niveau (sans bosses, arêtes, etc.) afin d'offrir un bon support à l'abri. Les matériaux nécessaires peuvent s'obtenir auprès d'un fournisseur de bois d'œuvre local.

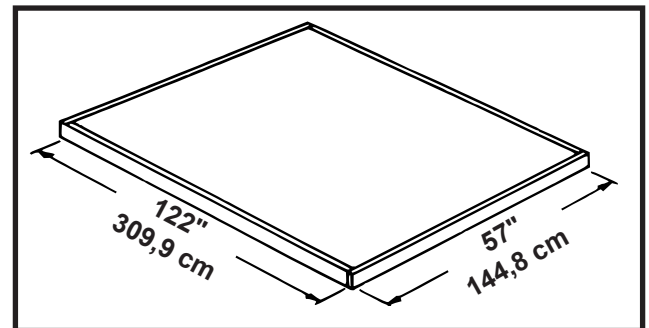
OPTION 3 : Dalle en béton

La dalle doit avoir au moins **4 "(10,2 cm)** d'épaisseur.

Plataforma de Madera / Plattform aus Holz



Losa de Hormigón / Bodenplatte aus Beton



* IMPORTANTE *

La base **DEBE** ser plana y nivelada para proporcionar el soporte adecuado para su edificio; de lo contrario, los **AGUJEROS PRETALADRADOS NO SE ALINEARÁN Y NO SE PUEDEN MONTAR**. Independientemente de las siguientes opciones que elija como base, se recomienda un KIT DE SUJECIÓN ARROW como método eficaz para sujetar adecuadamente su cobertizo después de terminar el ensamblaje.

OPCIÓN 1: Construir directamente en el suelo

OPCIÓN 2: Plataforma de madera

NOTA: La madera tratada a presión **NO** debe usarse donde haga contacto con su edificio de almacenamiento. Las propiedades de la madera tratada a presión causarán corrosión acelerada. **Si la madera tratada a presión entra en contacto con su edificio de almacenamiento, su garantía quedará anulada.** La plataforma debe estar nivelada y plana (libre de golpes, crestas, etc.) para proporcionar un buen soporte para el edificio. Los materiales necesarios se pueden obtener de su aserradero local.

OPCIÓN 3: Losa de hormigón

La losa debe tener **al menos 4" (10,2 cm)** de espesor.

WICHTIG

Der Sockel **MUSS** flach und eben sein, um eine angemessene Unterstützung für Ihr Gebäude zu gewährleisten. Andernfalls werden die **VORGEBOHRTEN LÖCHER NICHT AUSGERICHTET UND ES KANN NICHT ZUSAMMENGEBAUT WERDEN**. Unabhängig davon, für welche der nachfolgend genannten Möglichkeiten Sie sich als Fundament entscheiden, empfiehlt sich ein ARROW-VERANKERUNGSKIT als wirkungsvolle Methode zur ordnungsgemäßen Sicherung Ihres Bauwerks nach Abschluss der Montagearbeiten.

MÖGLICHKEIT 1: Direkt auf dem Untergrund (Erde)

MÖGLICHKEIT 2: Plattform aus Holz

HINWEIS: An Stellen, an denen es mit Ihrem Geräteschuppen in Kontakt kommen würde, darf **kein** kesseldruckimprägniertes Holz verwendet werden. Kesseldruckimprägniertes Holz hat Eigenschaften, die zu beschleunigter Korrosion führen. **Wenn kesseldruckimprägniertes Holz mit Ihrem Geräteschuppen in Kontakt kommt, wird Ihre Garantie ungültig.**

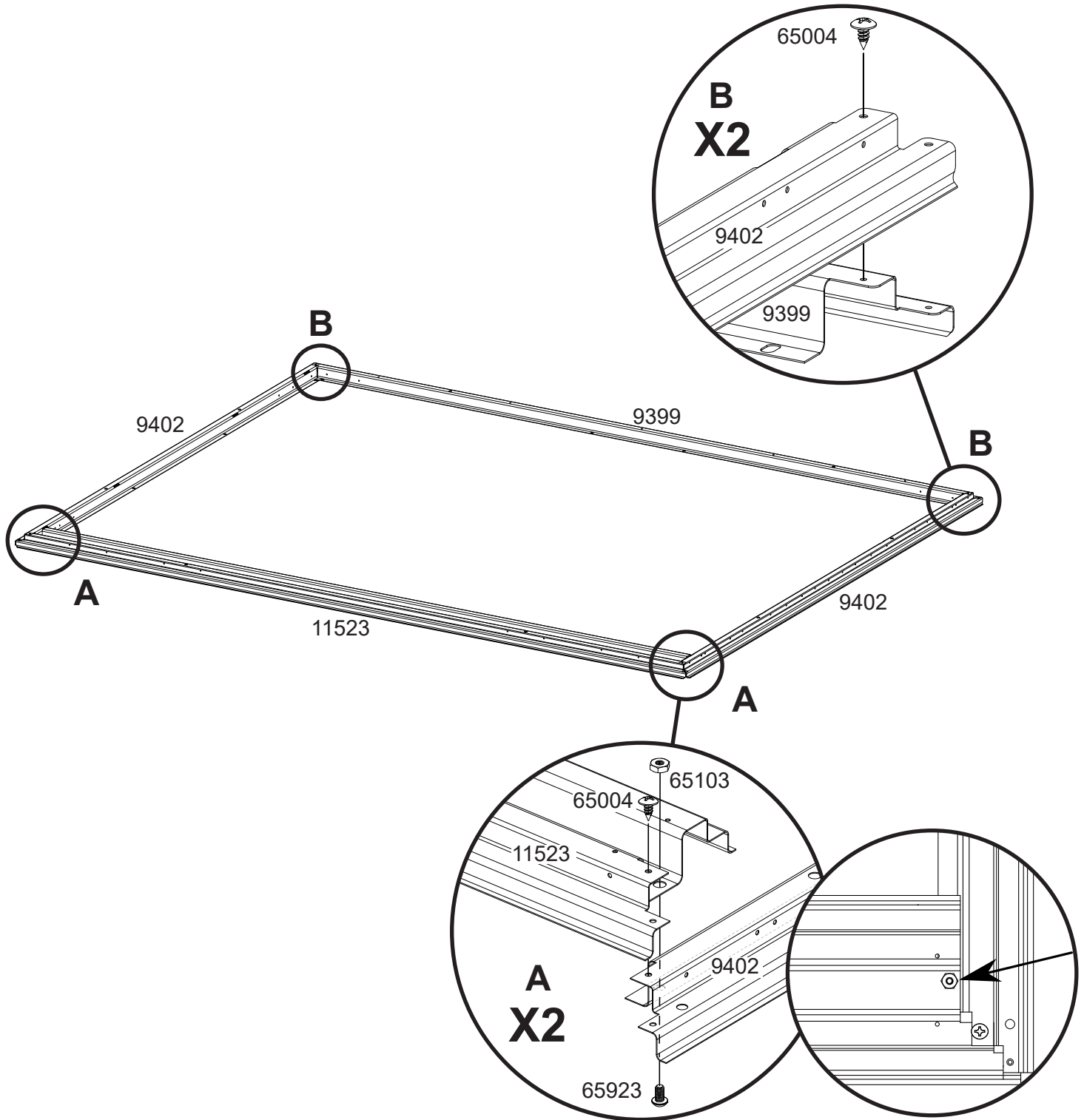
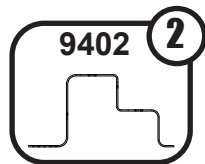
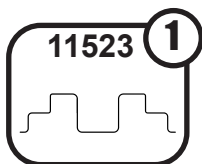
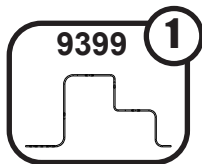
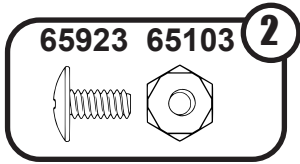
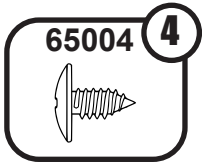
MÖGLICHKEIT 3: Bodenplatte aus Beton

Die Bodenplatte sollte **wenigstens 10,2 cm** stark sein.

1: FLOOR FRAME

CADRE DE PLANCHER
MARCO DE PISO
BODENRAHMEN

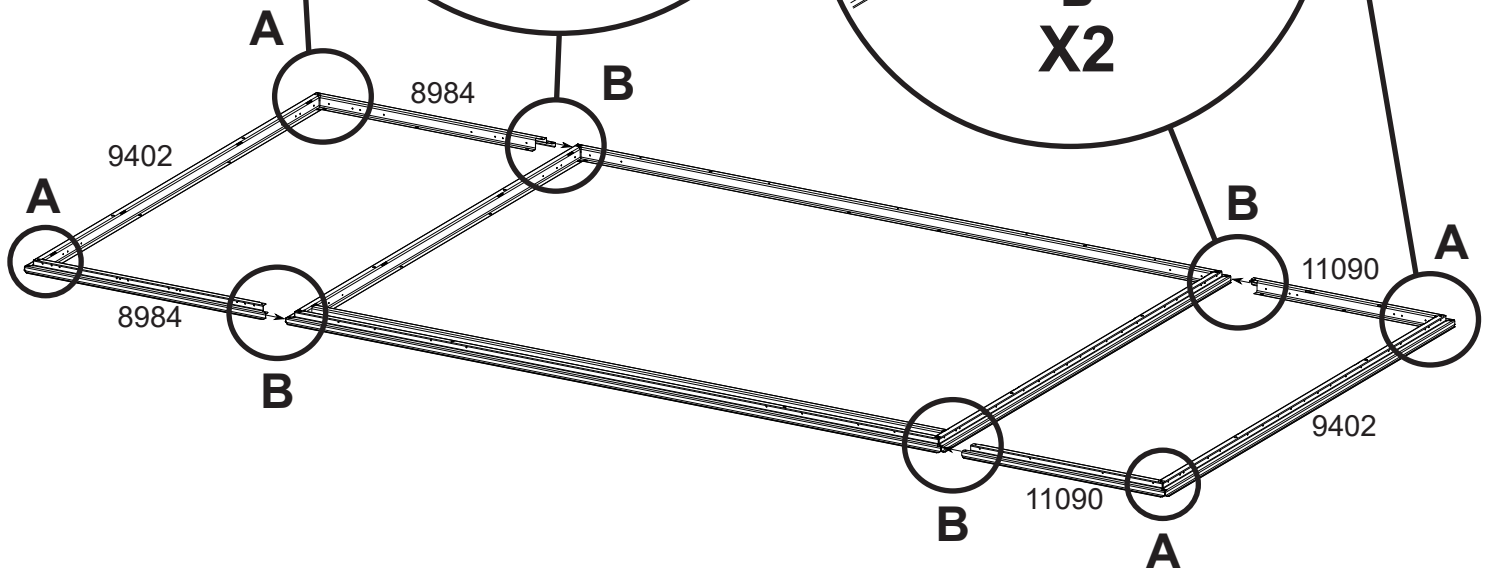
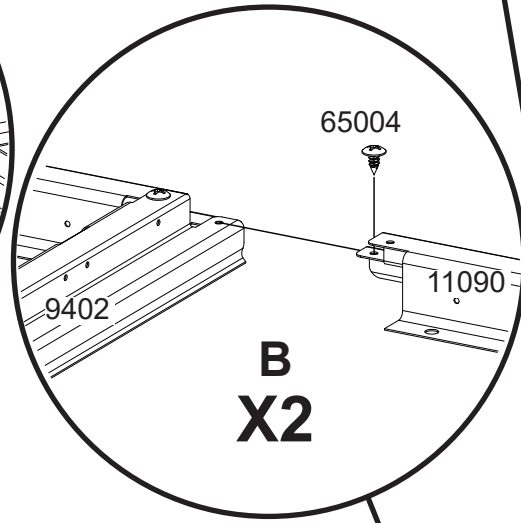
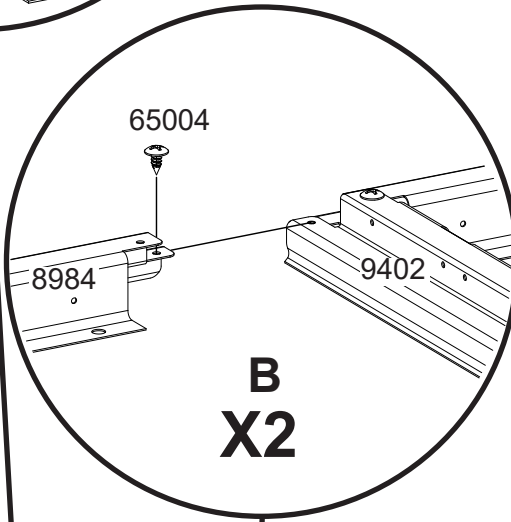
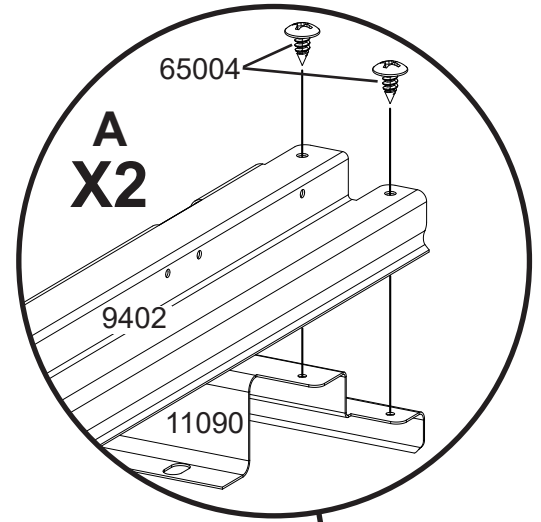
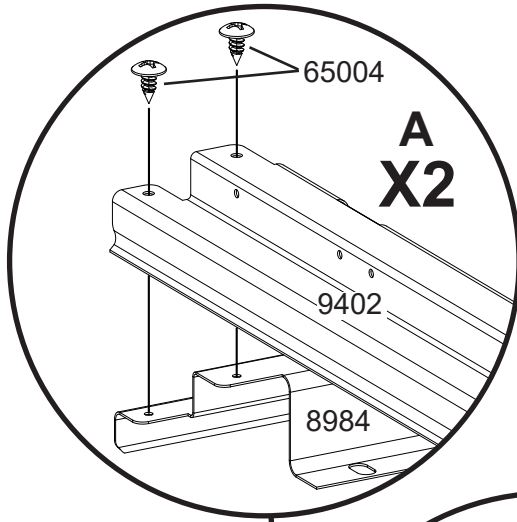
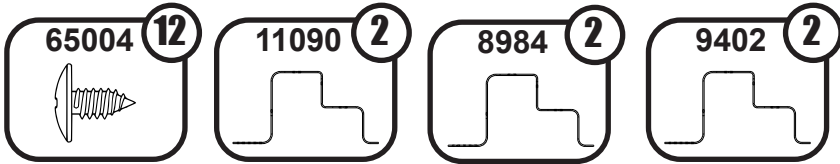
EN,FR,SP,GE-16LQ

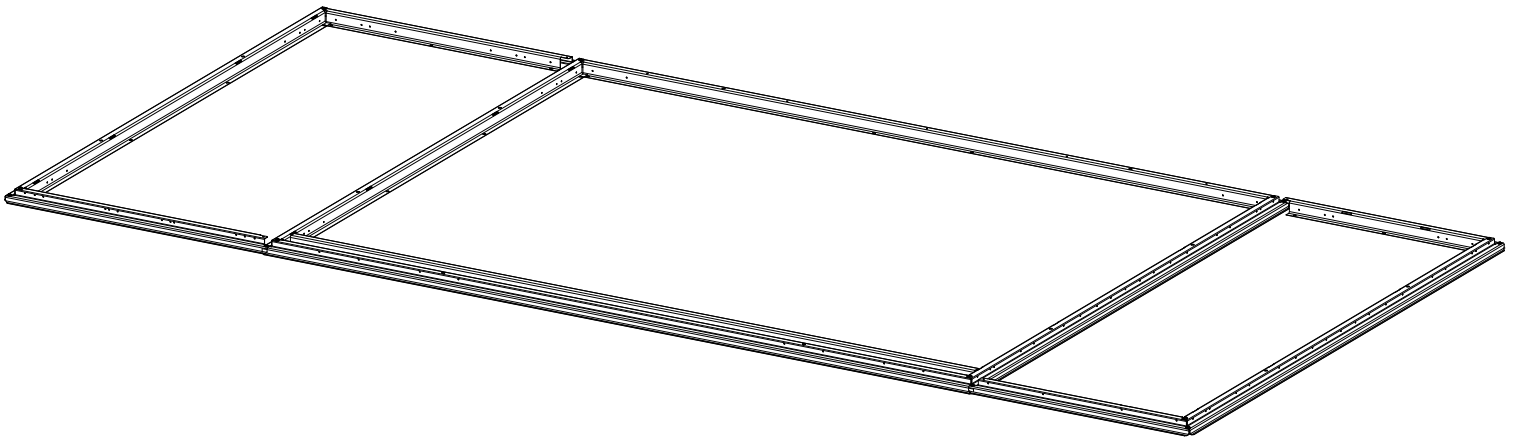


1: FLOOR FRAME

CADRE DE PLANCHER
MARCO DE PISO
BODENRAHMEN

EN,FR,SP,GE-17LQ





NOTES:

Do NOT fasten your Floor Frames to your Base at this time. You will anchor your building after it is erected.

The Floor Frame must be BOTH square AND level or the holes will not line up properly.

Measure diagonally from corner to corner. When diagonal measurements are equal, the Frame is square.

REMARQUES:

Ne PAS attacher les éléments de cadre de plancher à la base à ce stade. L'abri sera ancré une fois qu'il est assemblé.

Le cadre de plancher doit être À LA FOIS d'équerre et de niveau pour que les trous s'alignent correctement.

Mesurer en diagonale d'un coin à l'autre. Lorsqu'elles sont égales, le cadre de plancher est d'équerre.

NOTAS:

NO fije los tirantes del piso a la base en este momento. Anclará la estructura después de que esté erguida.

El tirante del piso debe estar TANTO cuadrado COMO nivelado o los orificios no se alinearán correctamente.

Mida diagonalmente de esquina a esquina. Cuando las medidas diagonales son iguales, el tirante está cuadrado.

HINWEIS:

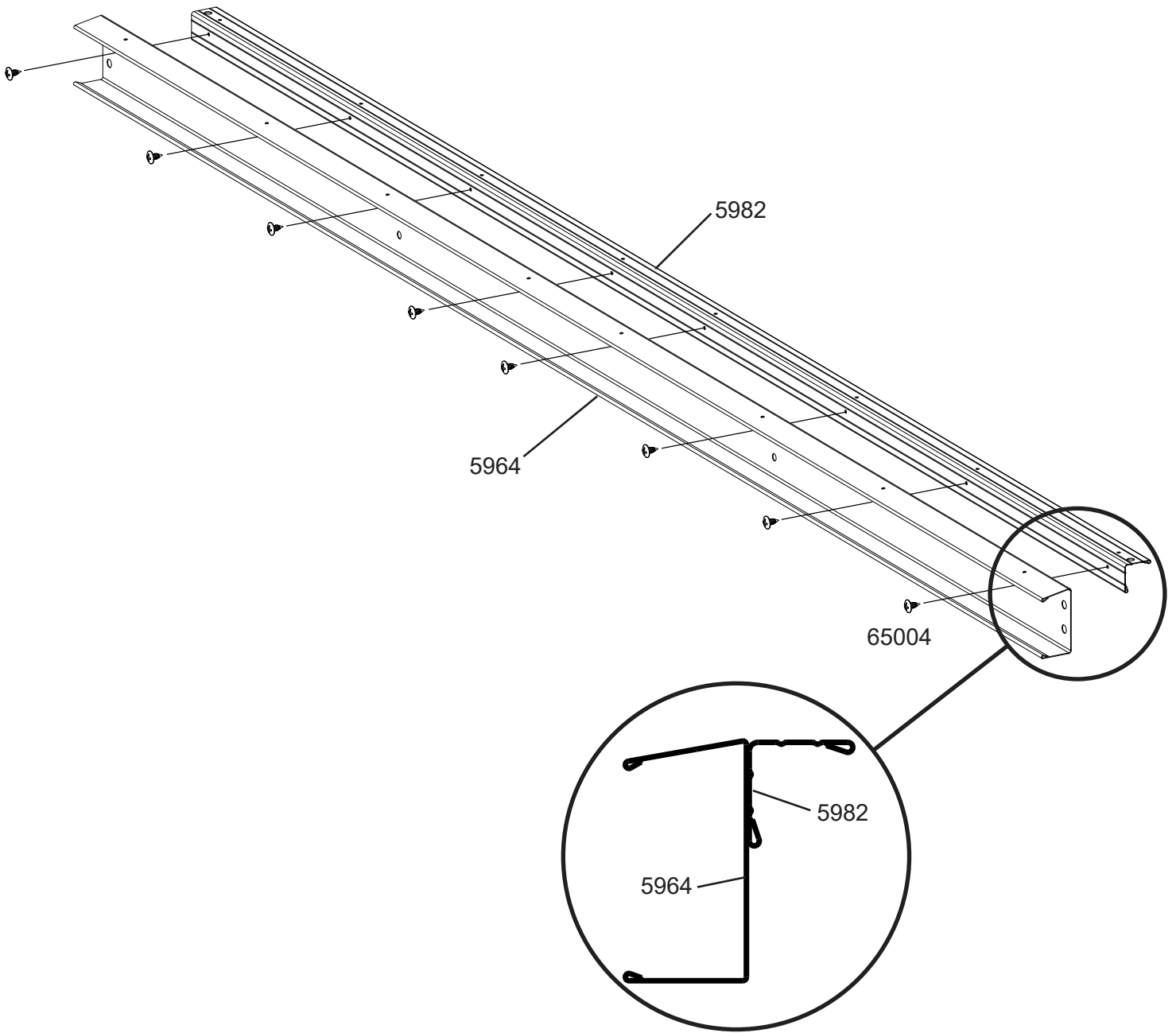
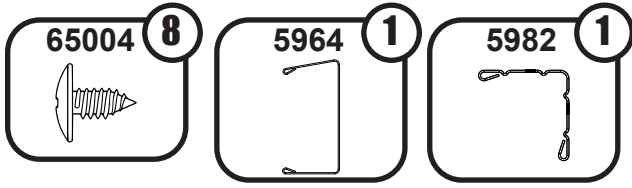
Befestigen Sie Ihre Bodenrahmen noch NICHT am Fundament. Sie verankern Ihr Bauwerk erst, nachdem es fertig aufgebaut ist.

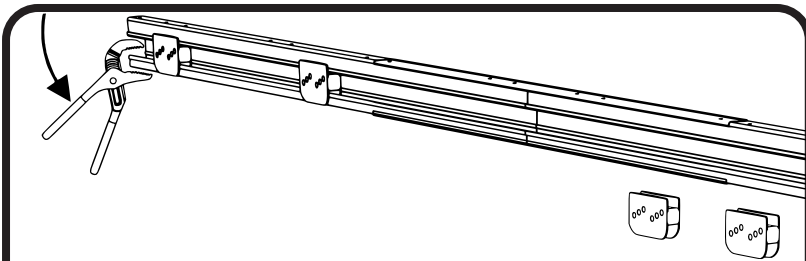
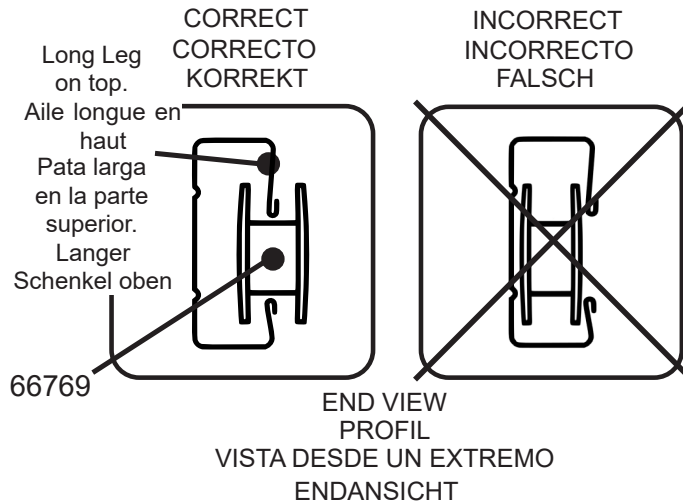
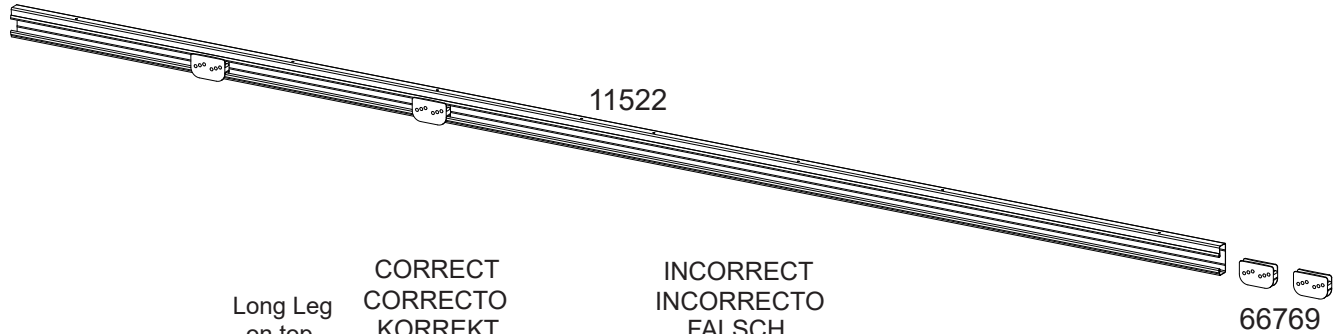
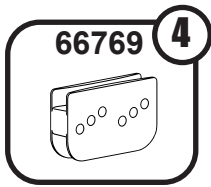
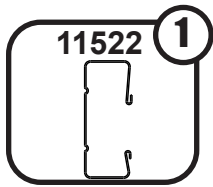
Der Bodenrahmen muss SOWOHL rechtwinklig ALS AUCH waagrecht sein. Andernfalls fluchten die Löcher nicht richtig.

Messen Sie diagonal von Ecke zu Ecke. Wenn die diagonalen Abmessungen gleich sind, ist der Rahmen rechtwinklig.

2: PRE-ASSEMBLY

PRÉ-ASSEMBLAGE
PRE-ENSAMBLE VORMONTAGE





Slides should be installed in Door Track prior to installation. However, if this step is overlooked or if the Slides need to be removed for maintenance, the following procedure may be used.

Les coulisseaux doivent être placés dans le rail de porte avant la pose du rail. Toutefois, si cette étape est omise ou si les coulisseaux doivent être déposés à des fins d'entretien, la méthode suivante peut être utilisée.

Se deben instalar los rodamientos en el riel de la puerta antes de la instalación. Sin embargo, si se saltea este paso o si se deben extraer los rodamientos para mantenimiento, se debe realizar el siguiente procedimiento.

Die Schlitten sollten vor dem Einbau in der Türschiene montiert werden. Falls dieser Schritt ausgelassen wird oder die Schlitten für Wartungsarbeiten entfernt werden müssen, geht man wie folgt vor.

To remove or install Door Slides:

- Remove Doors from Slides and set aside.
- Using pliers, bend down a corner of the Door Track.
- Remove or install Door Slides.
- Carefully bend the corner back into position.

Pour déposer ou poser les coulisseaux de porte :

- Détacher les portes des coulisseaux et les mettre de côté.
- Avec une pince, rabattre un coin du rail de porte.
- Retirer ou enfiler les coulisseaux de porte.
- Avec précaution, remettre le coin du rail dans sa position d'origine.

Para extraer o instalar los rodamientos de la puerta:

- Saque las puertas de los rodamientos y sepárelas.
- Con un alicate, doble hacia abajo un ángulo del riel de la puerta.
- Saque o instale los rodamientos de la puerta.
- Con cuidado, doble el ángulo nuevamente a su posición.

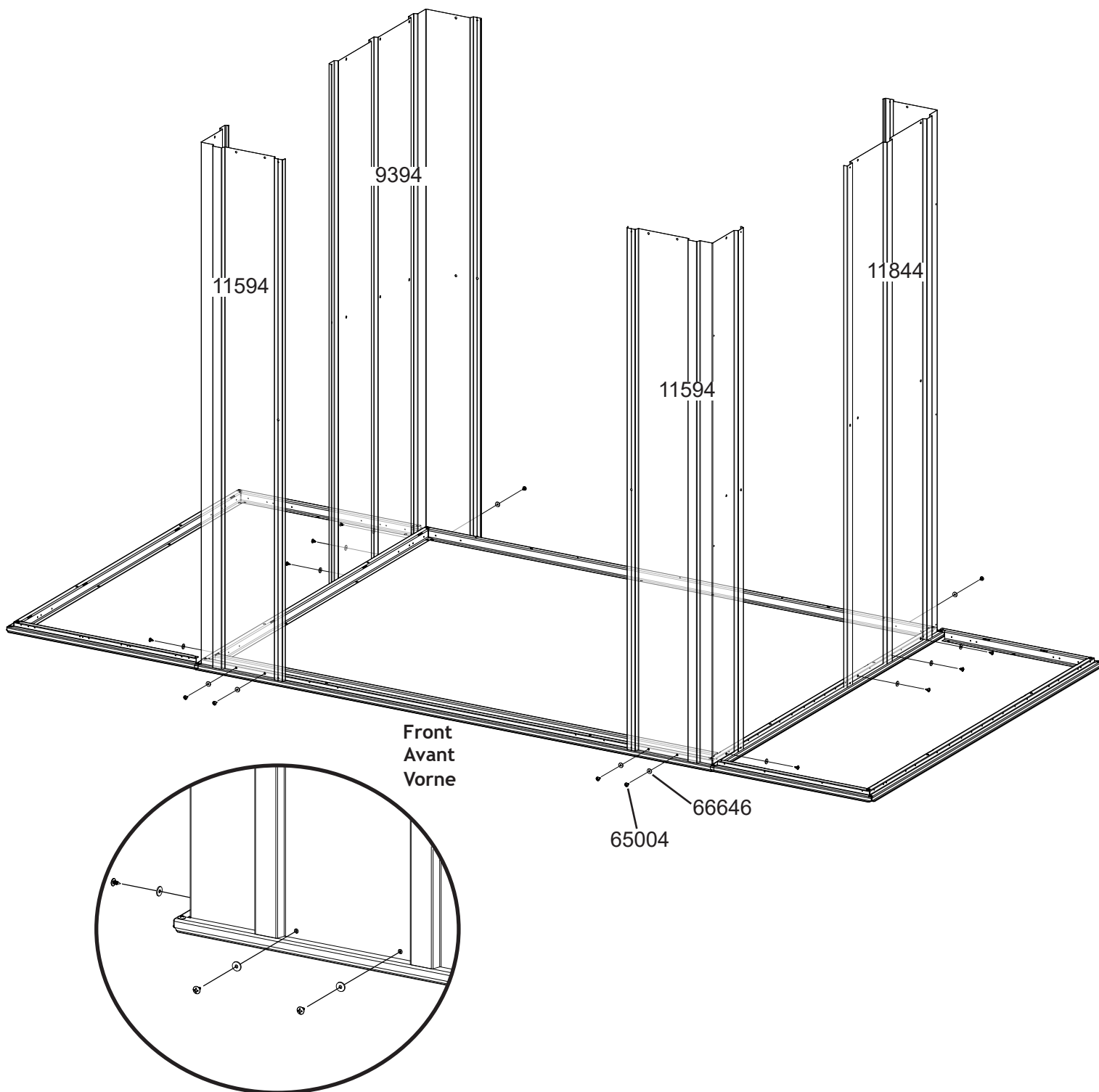
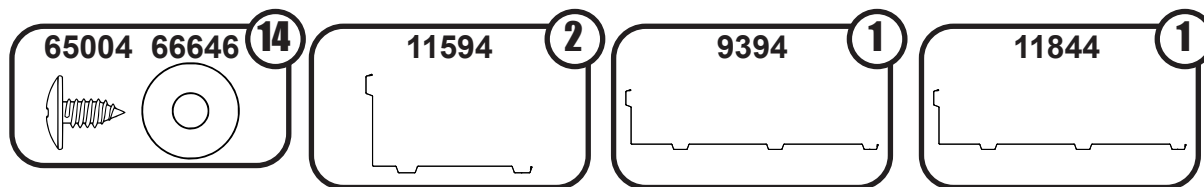
Türschlitten Entfernen oder Einbauen:

- Türe der Schlitten entfernen und beiseite stellen.
- Mit einer Zange eine Ecke der Türschiene nach unten biegen.
- Türschlitten entfernen oder einbauen.
- Die Ecke vorsichtig zurück an ihren Platz biegen.

3: CORNER PANELS

PANNEAUX D'ANGLE
PANELES DE ESQUINA ECKPLATTEN

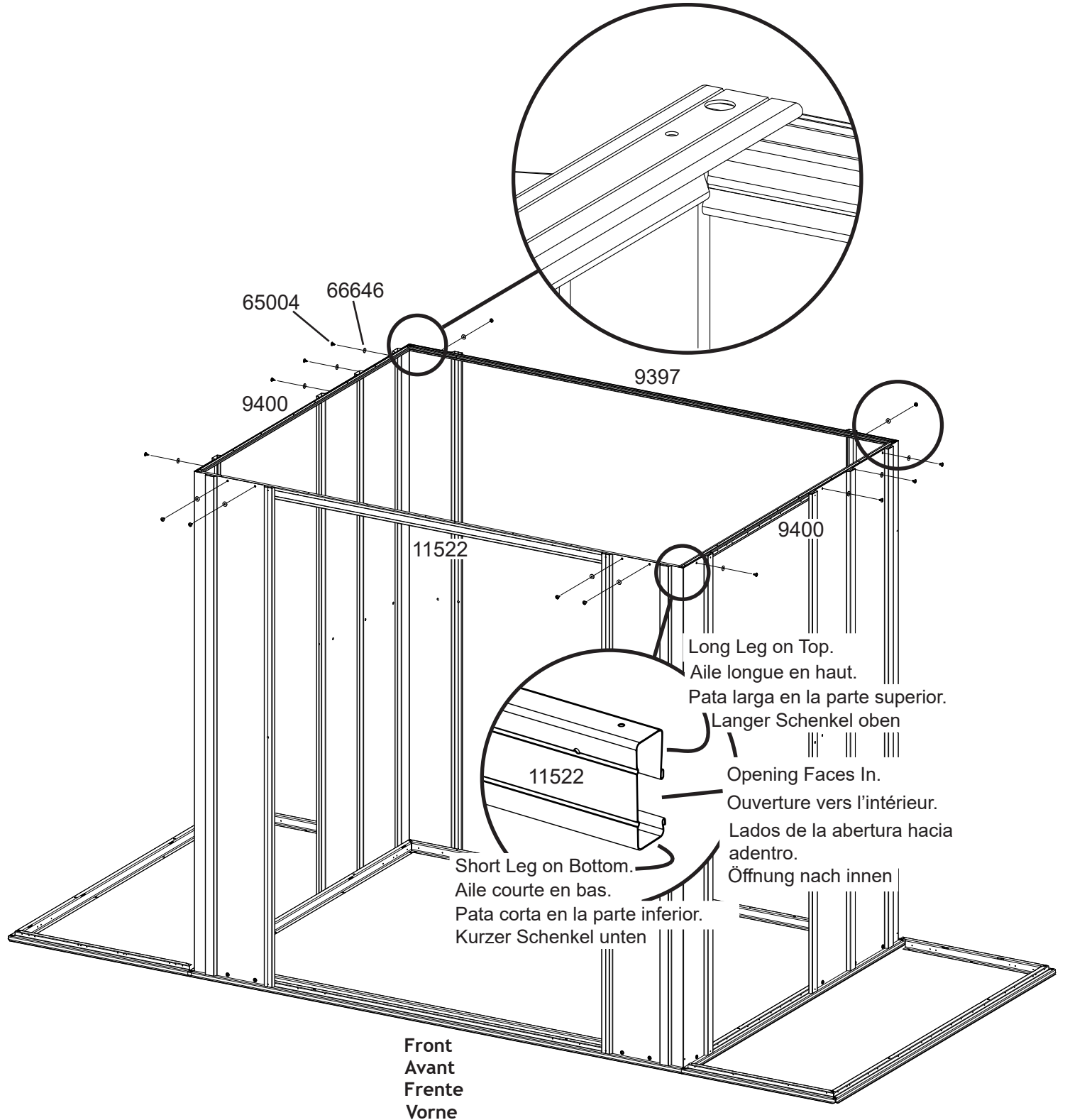
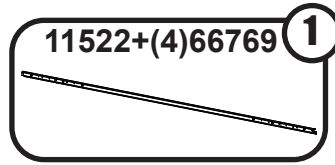
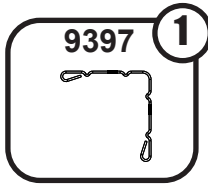
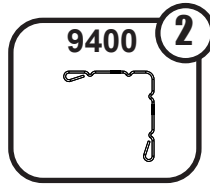
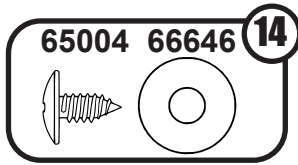
EN,FR,SP,GE-21LQ



4: WALL ANGLE

CORNIÈRE DE MUR
ÁNGULO DE LA PARED WANDWINKEL

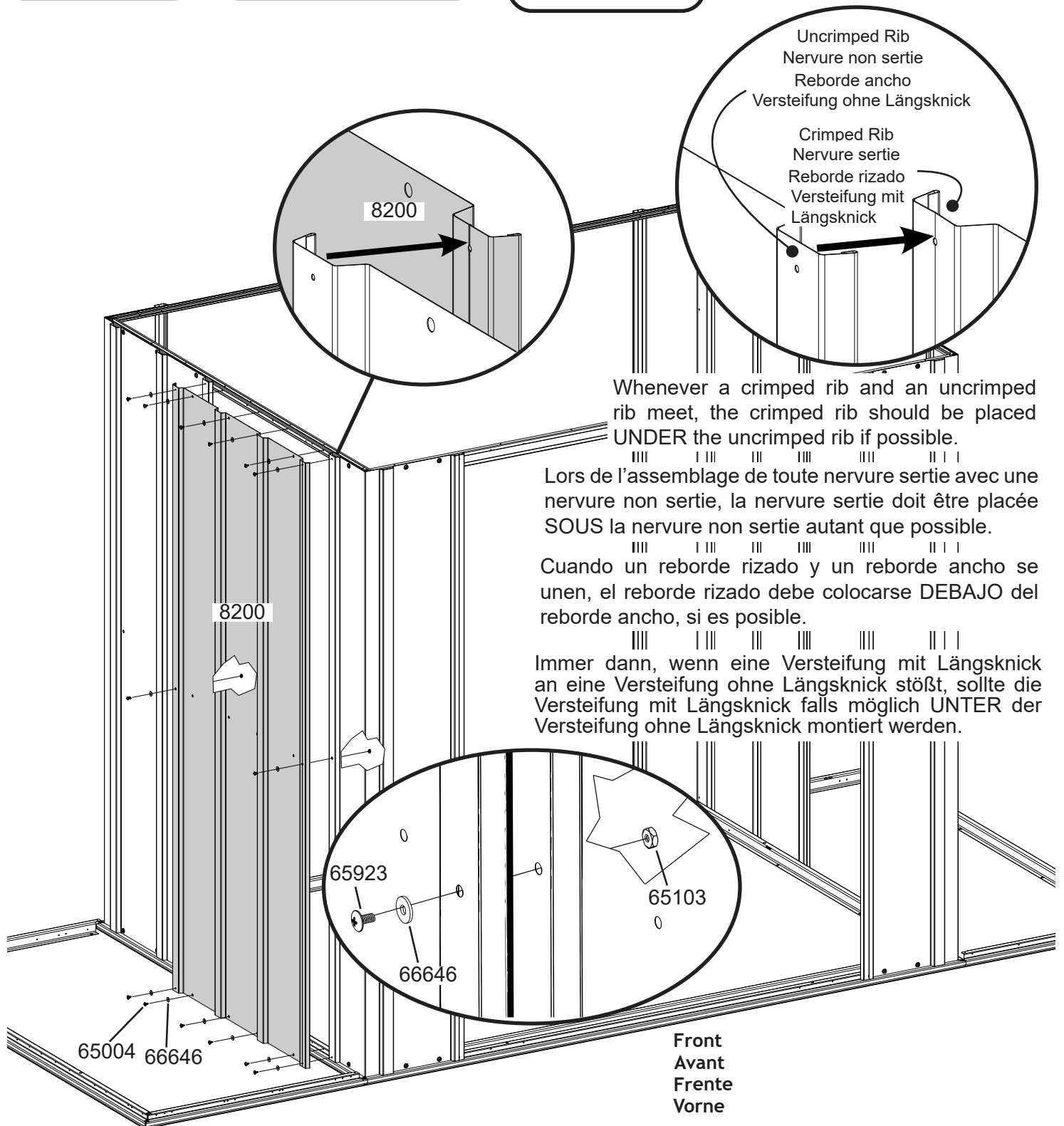
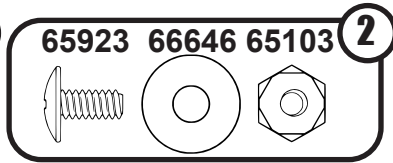
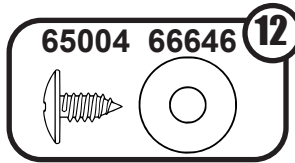
EN,FR,SP,GE-22LQ



5: WALL PANELS

PANNEAUX DE MUR
PANELES DE LA PARED WANDBLECHE

EN,FR,SP,GE-23LQ



Uncrimped Rib
Nervure non sertie
Reborde ancho
Versteifung ohne Längsknick

Crimped Rib
Nervure sertie
Reborde rizado
Versteifung mit Längsknick

Whenever a crimped rib and an uncrimped rib meet, the crimped rib should be placed **UNDER** the uncrimped rib if possible.

Lors de l'assemblage de toute nervure sertie avec une nervure non sertie, la nervure sertie doit être placée **SOUS** la nervure non sertie autant que possible.

Quando un reborde rizado y un reborde ancho se unen, el reborde rizado debe colocarse **DEBAJO** del reborde ancho, si es posible.

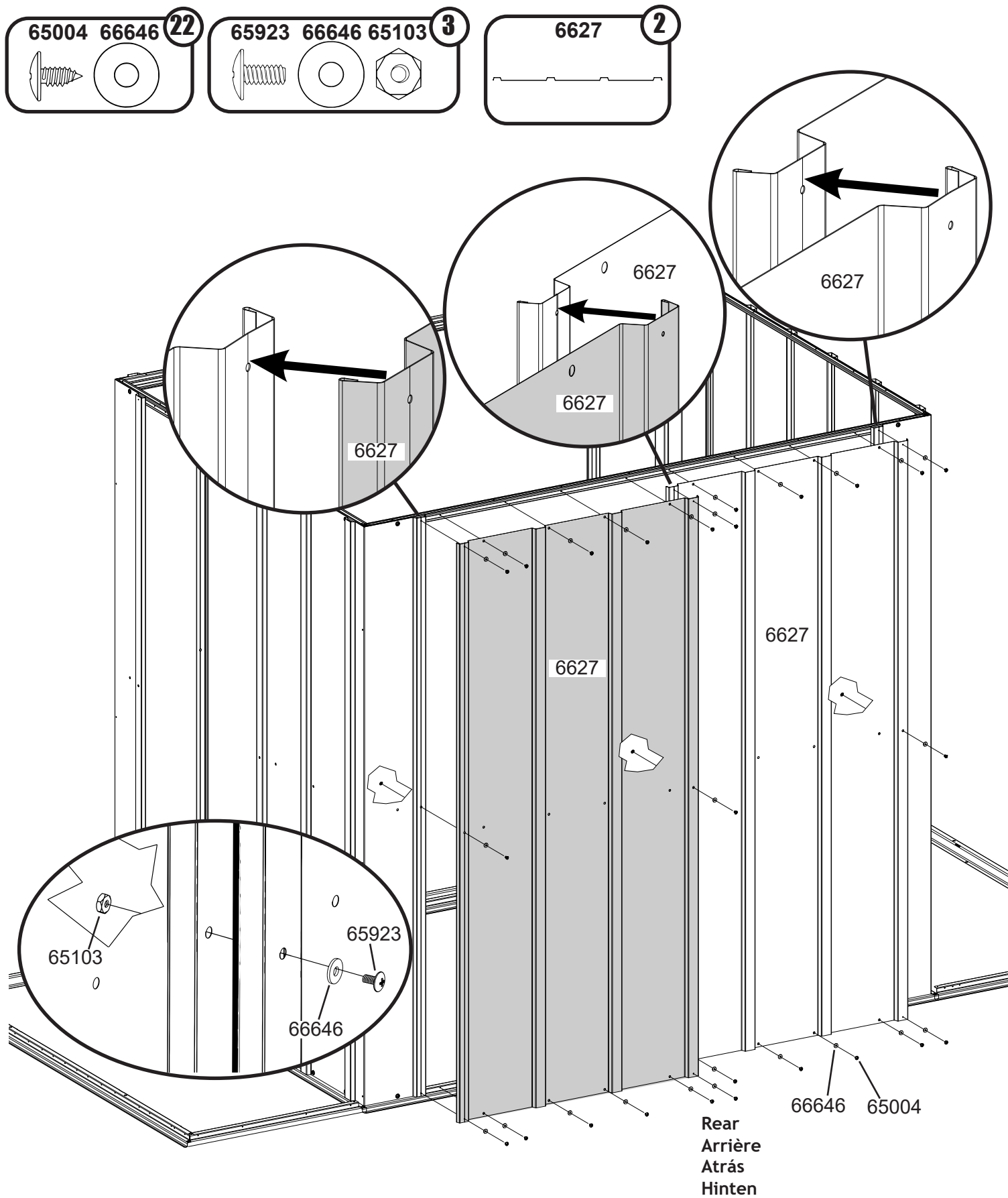
Immer dann, wenn eine Versteifung mit Längsknick an eine Versteifung ohne Längsknick stößt, sollte die Versteifung mit Längsknick falls möglich **UNTER** der Versteifung ohne Längsknick montiert werden.

Front
Avant
Frente
Vorne

5: WALL PANELS

PANNEAUX DE MUR
PANELES DE LA PARED WANDBLECHE

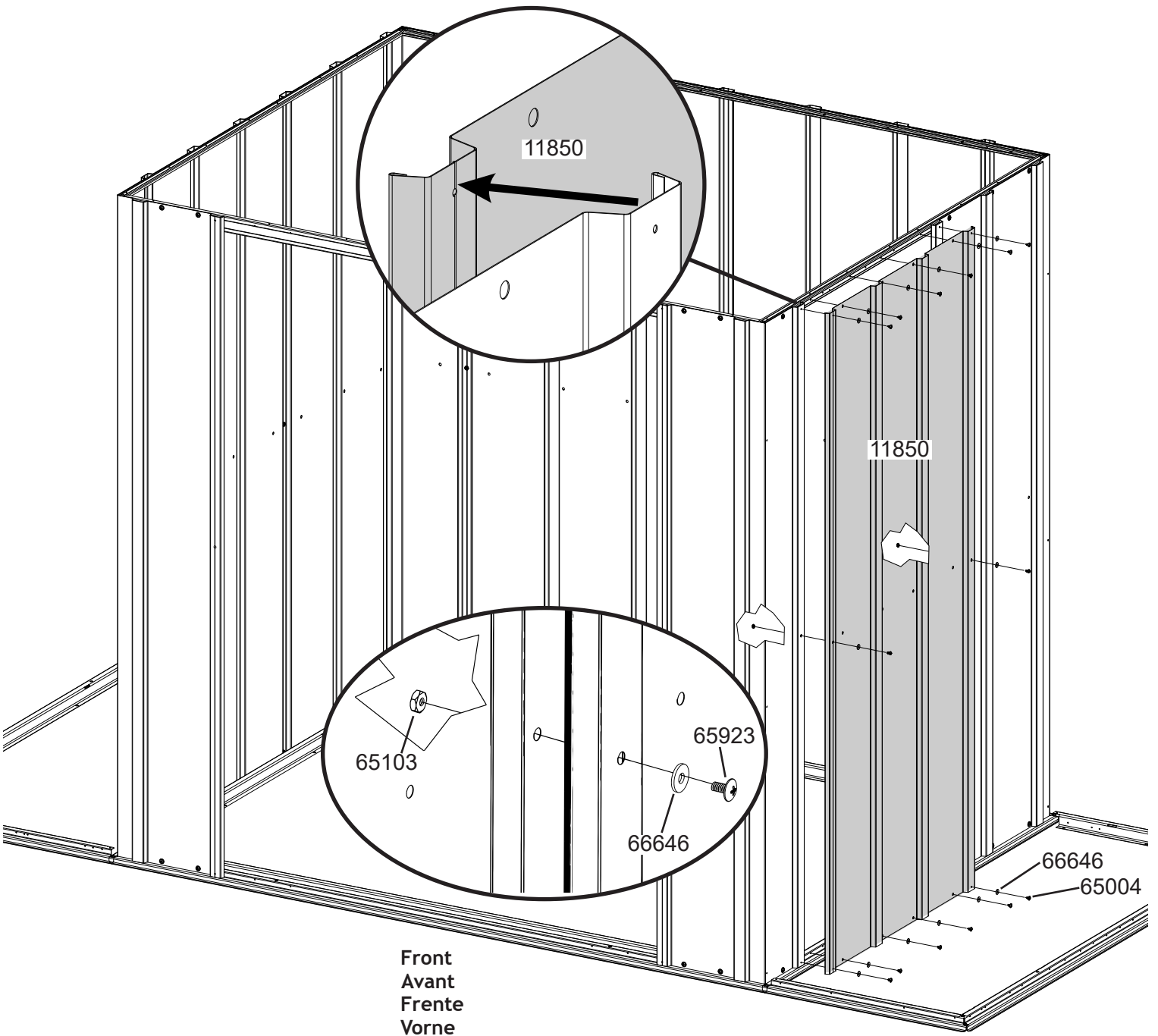
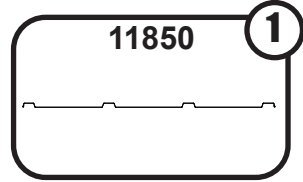
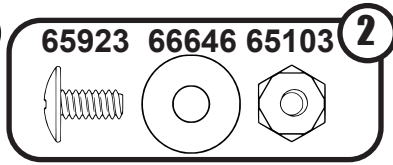
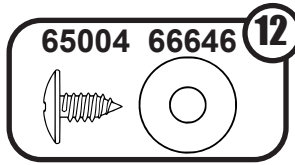
EN,FR,SP,GE-24LQ



5: WALL PANELS

PANNEAUX DE MUR
PANELES DE LA PARED WANDBLECHE

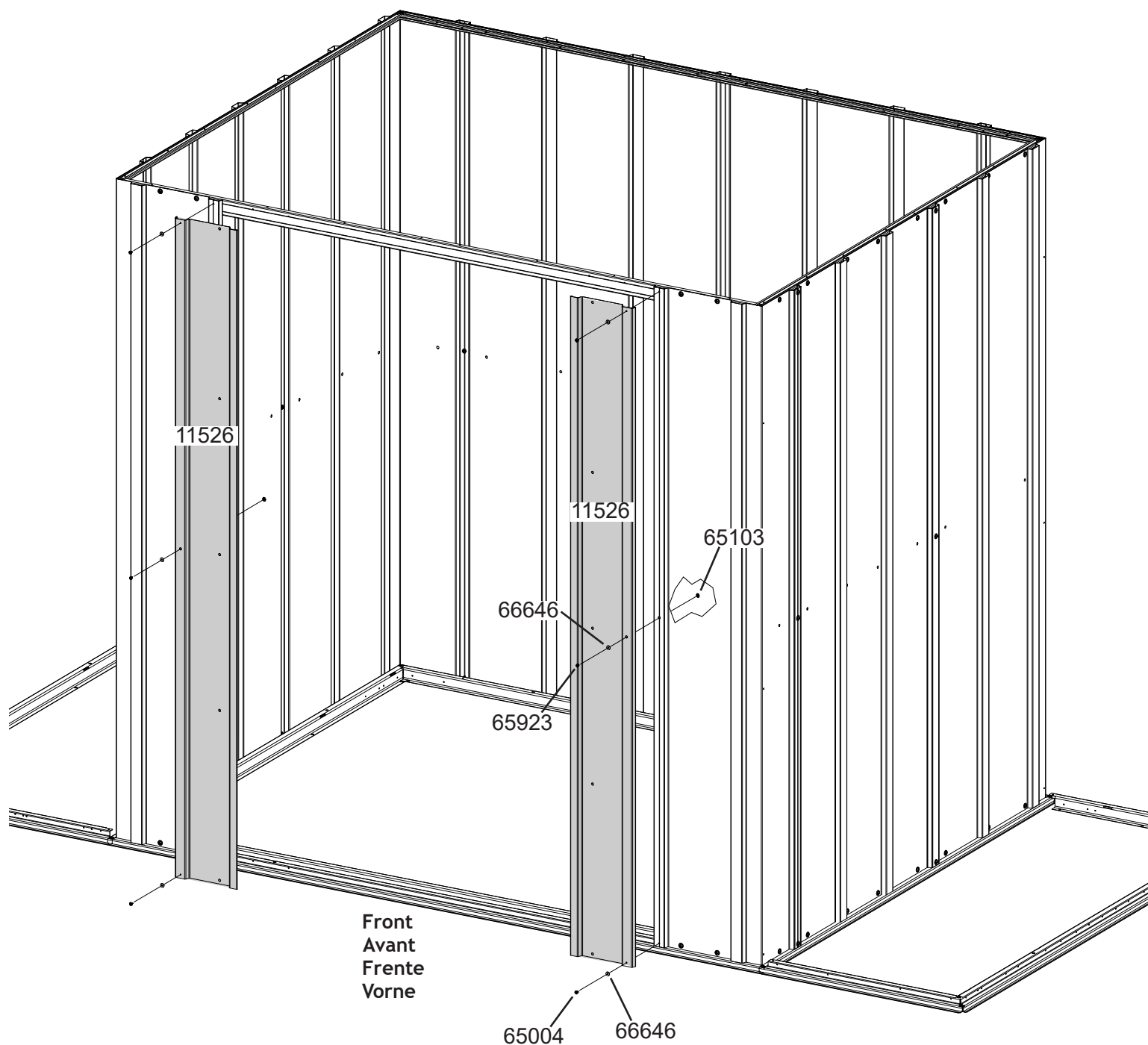
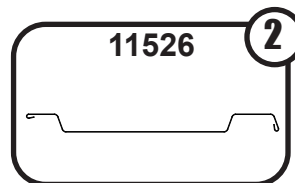
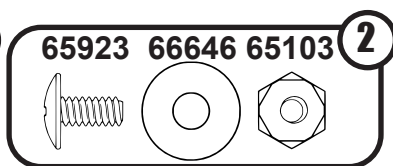
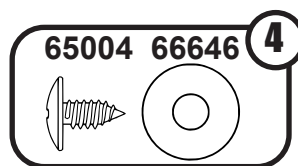
EN,FR,SP,GE-25LQ



5: WALL PANELS

PANNEAUX DE MUR
PANELES DE LA PARED WANDBLECHE

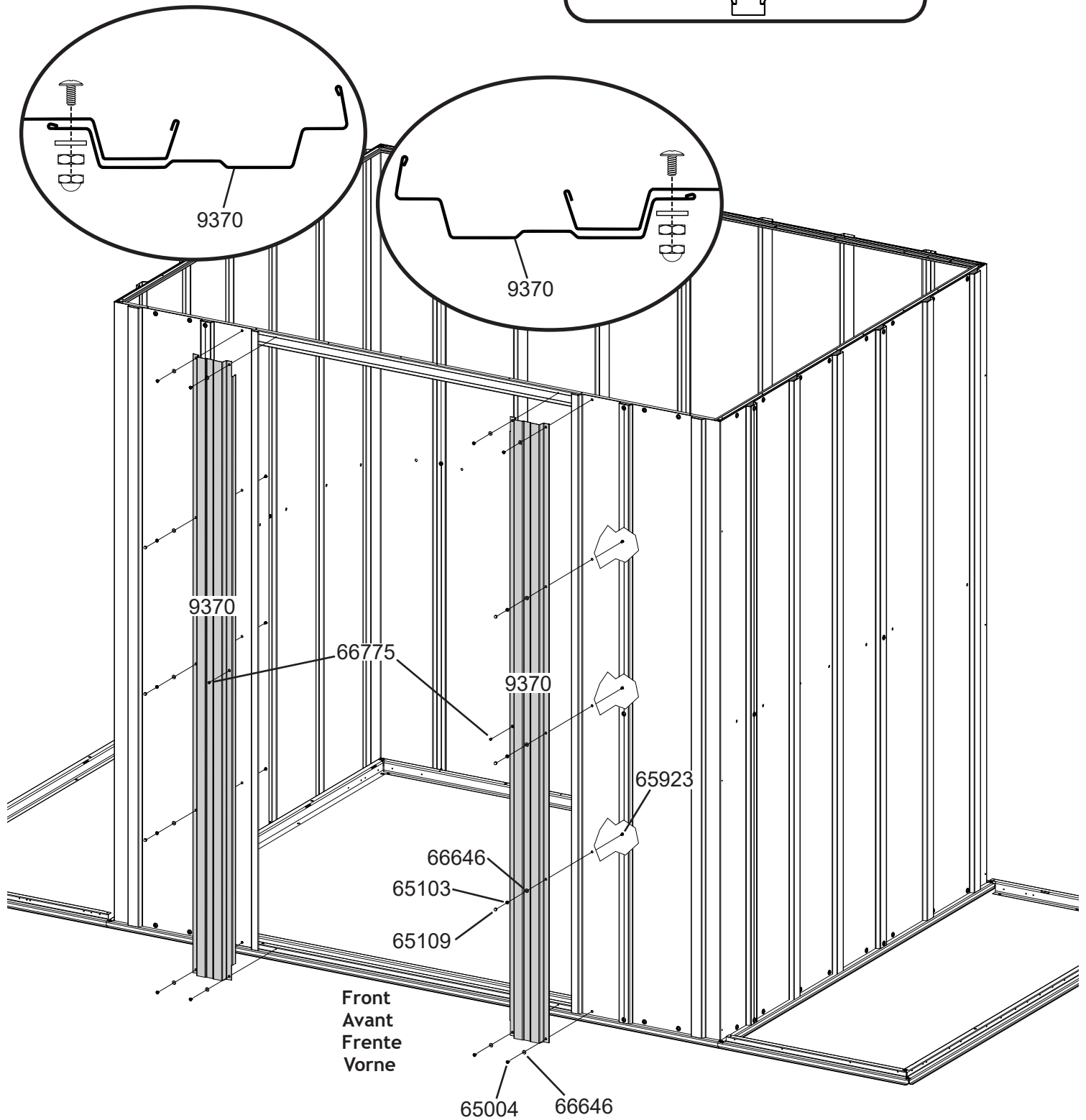
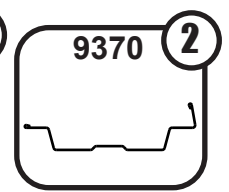
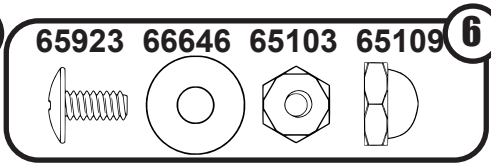
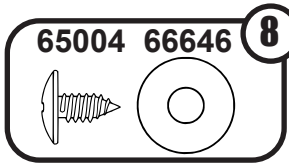
EN,FR,SP,GE-26LQ



6: DOOR JAMB

JAMBAGE DE PORTE
JAMBA DE LA PUERTA TÜRPFOSTEN

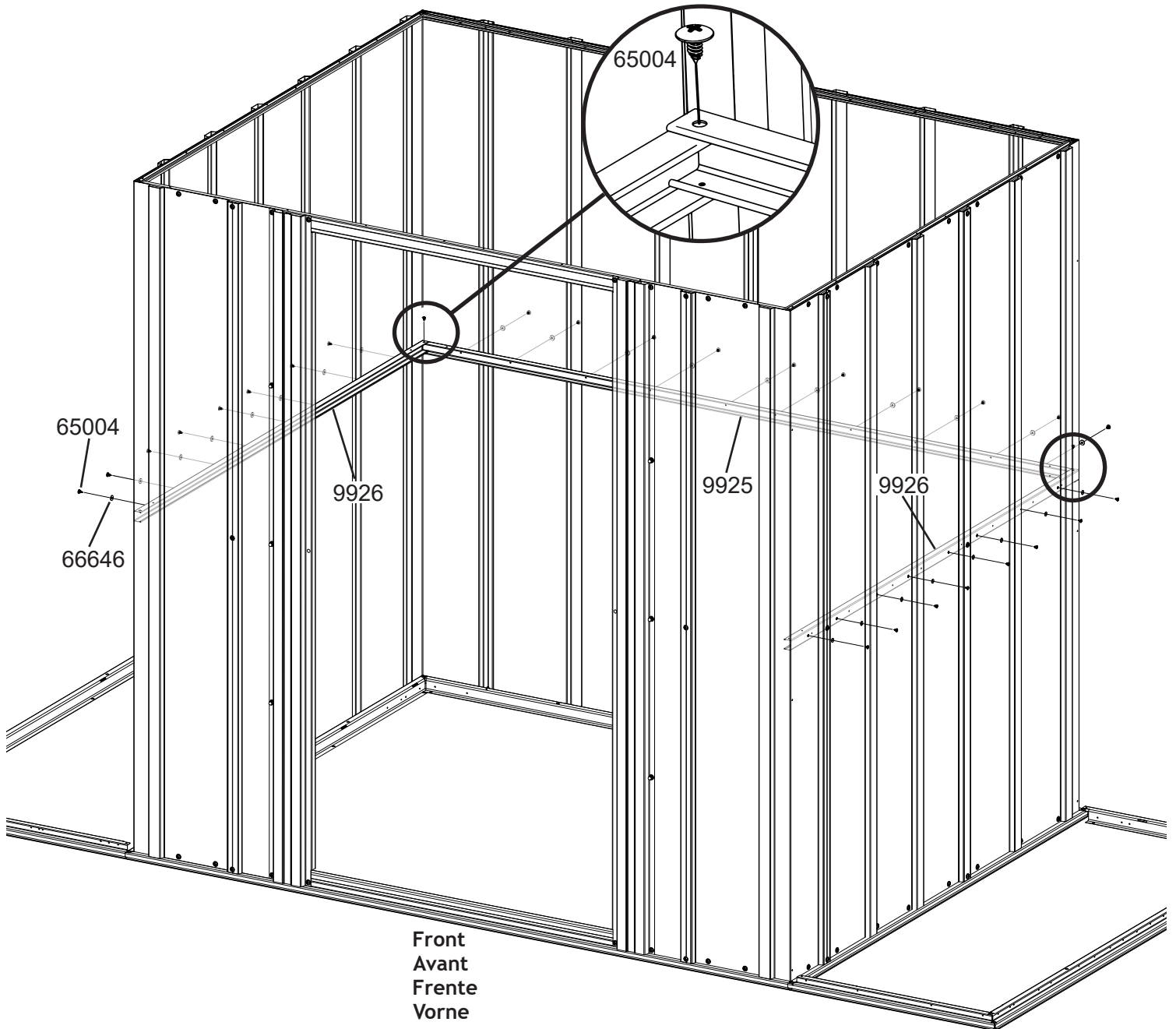
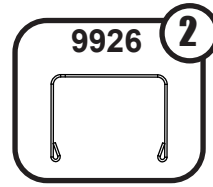
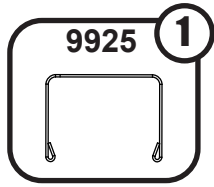
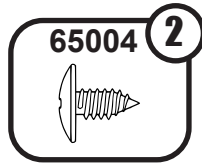
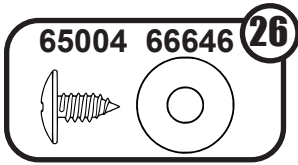
EN,FR,SP,GE-27LQ



7: WALL CHANNEL

LONGERON DE MUR
CANALETA DE LA PARED WAND VERSTREBUNG

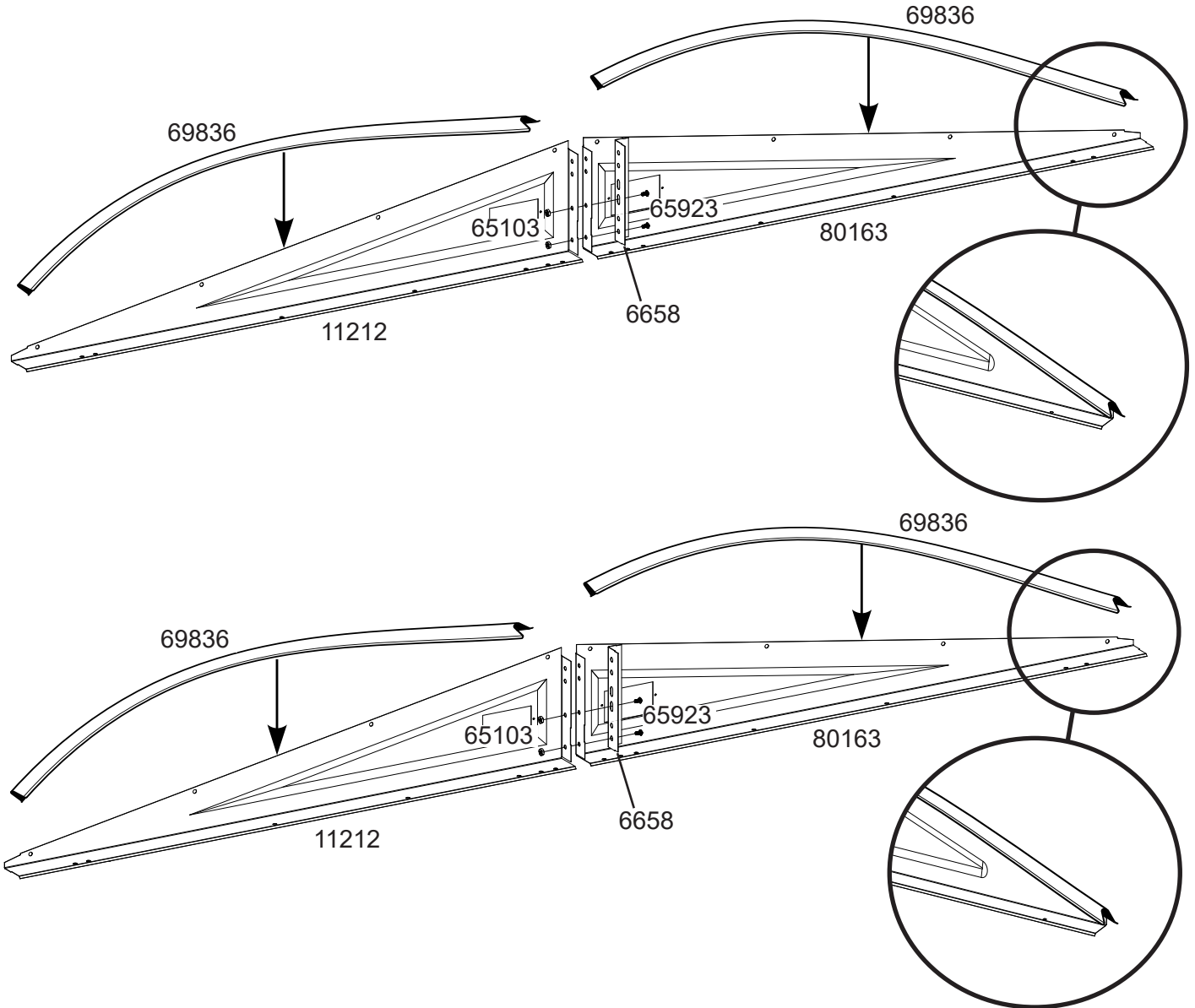
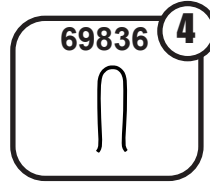
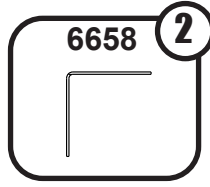
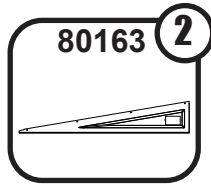
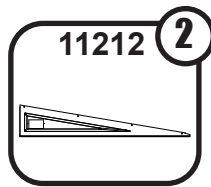
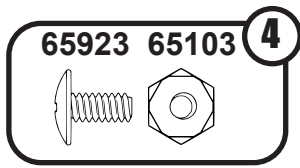
EN,FR,SP,GE-28LQ



8: GABLES

PIGNON
GABLETE GIEBEL

EN,FR,SP,GE-29LQ



CAUTION:

To avoid mishap on the sharp edge the edge trim must remain in place on the top edge of the gable until right and left roof panels are in place.

PRUDENCE:

Pour éviter les accidents sur l'arête coupante de la garniture de bord, cette garniture doit rester en place sur le bord supérieur du pignon jusqu'à ce que les panneaux de toit droit et gauche soient en place.

ADVERTENCIA:

Para evitar un accidente en el borde filoso, el recuadro del borde debe quedar en su lugar en el borde superior del frontón hasta que los paneles izquierdo y derecho están colocados.

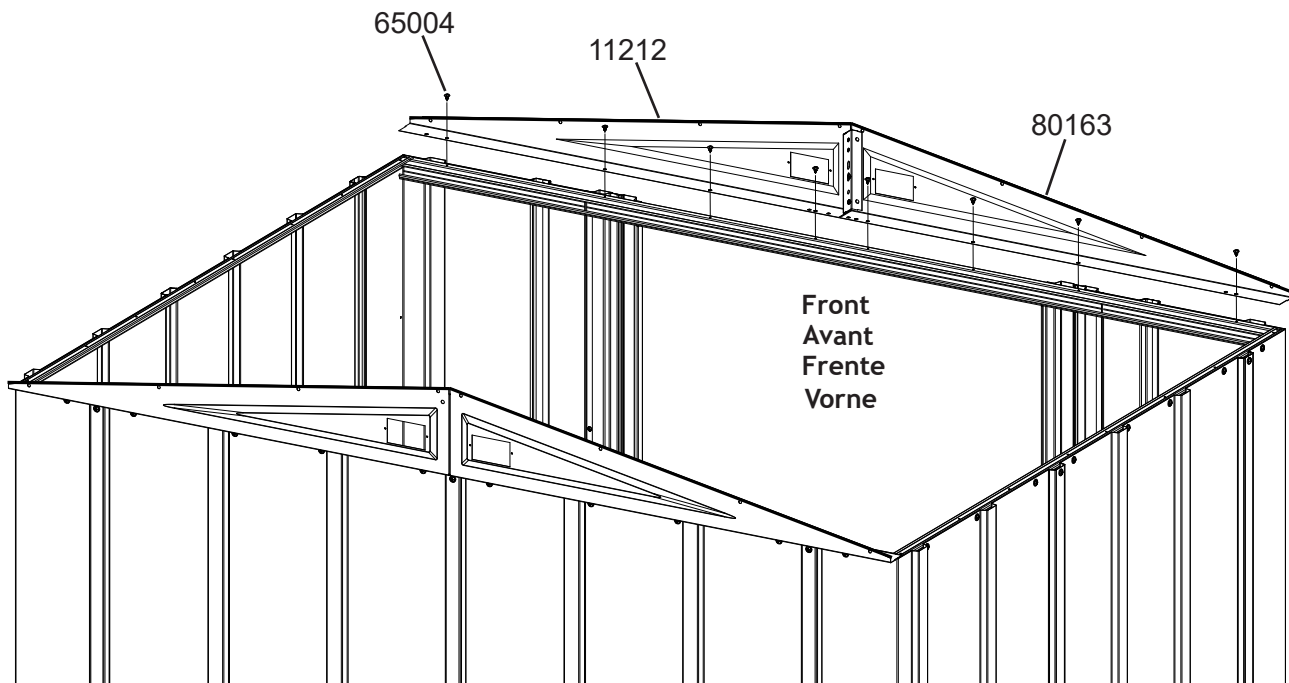
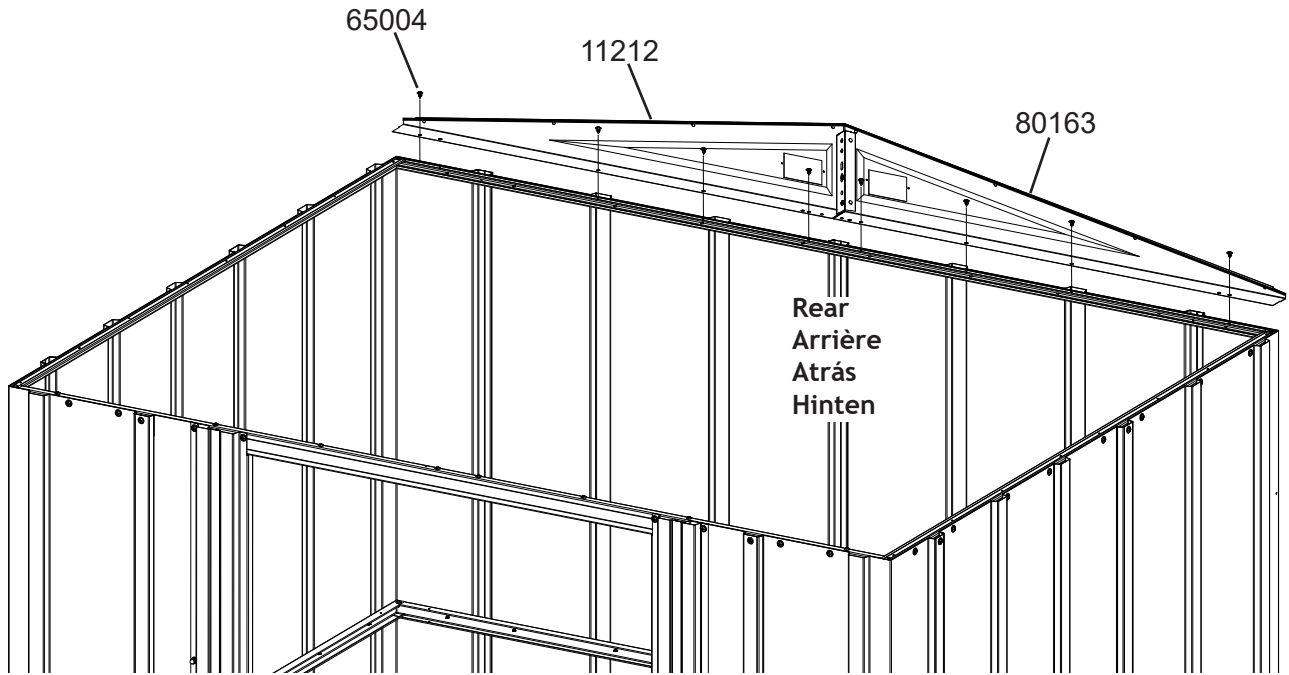
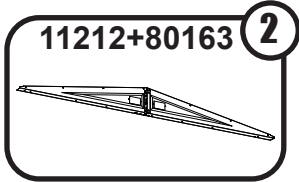
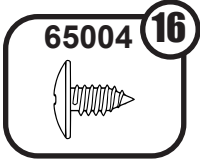
VORSICHT:

Um Unfälle zu vermeiden, sollte die scharfe Kante der Randleiste auf der oberen Kante des Giebels verbleiben, bis die rechten und linken Dachpaneelen angebracht sind.

8: GABLES

PIGNON
GABLETE GIEBEL

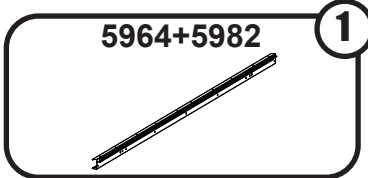
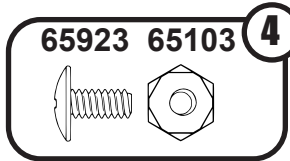
EN,FR,SP,GE-30LQ



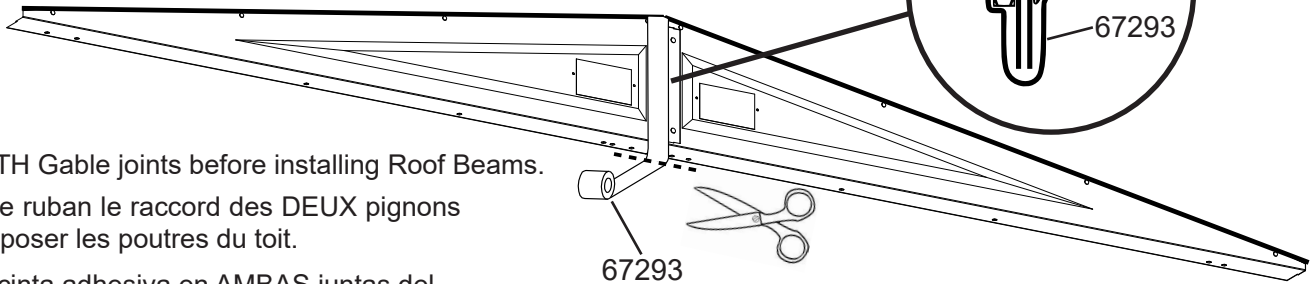
9: ROOF BEAMS

POUTRE DE TOIT
VIGA DEL TECHO DACHTRÄGER

EN,FR,SP,GE-31LQ



Top View of Gables
Vue de dessus du pignon
Vista superior de gabletes
Draufsicht auf die Giebel

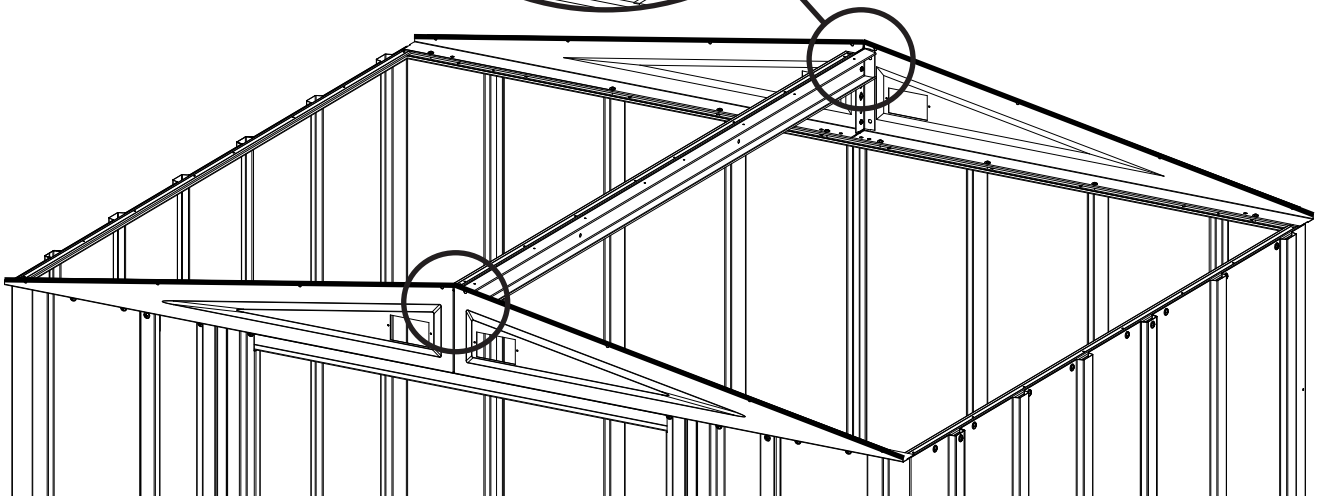
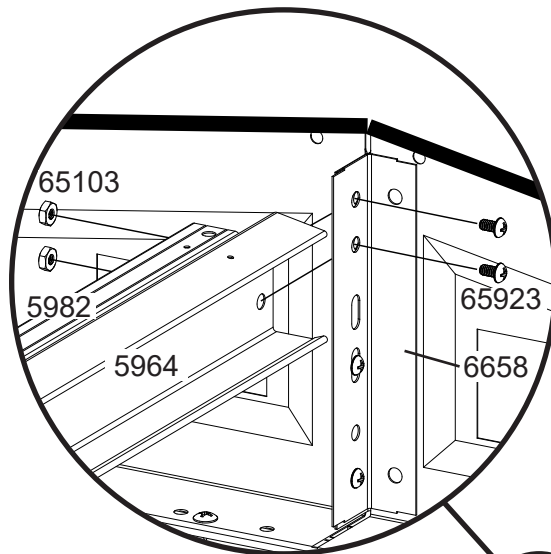


Tape BOTH Gable joints before installing Roof Beams.

Couvrir de ruban le raccord des DEUX pignons avant de poser les poutres du toit.

Coloque cinta adhesiva en AMBAS juntas del gablete antes de instalar las vigas del techo.

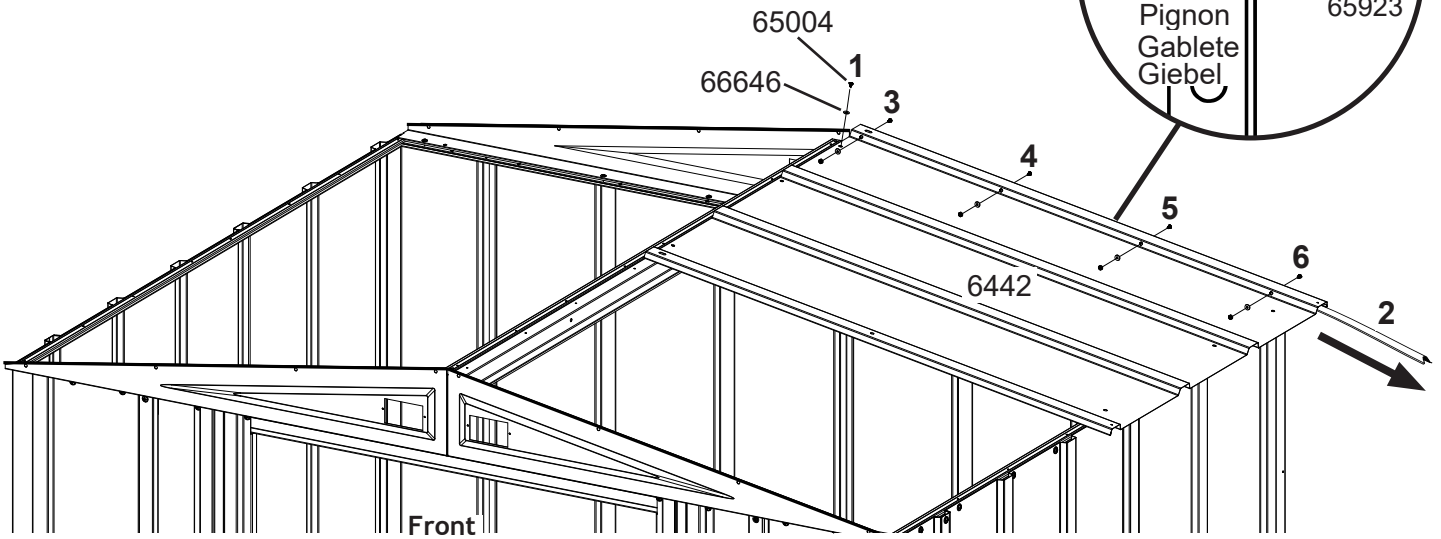
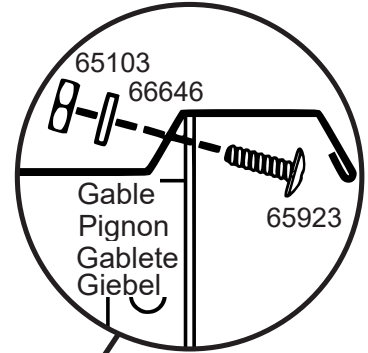
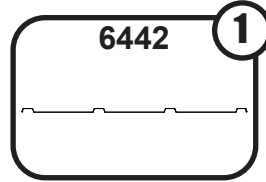
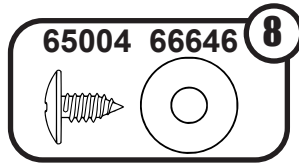
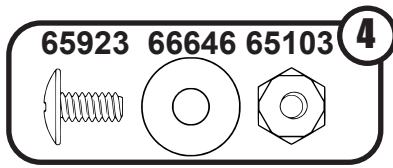
Kleben Sie BEIDE Giebelverbindungen zusammen, bevor Sie die Dachbalken montieren.



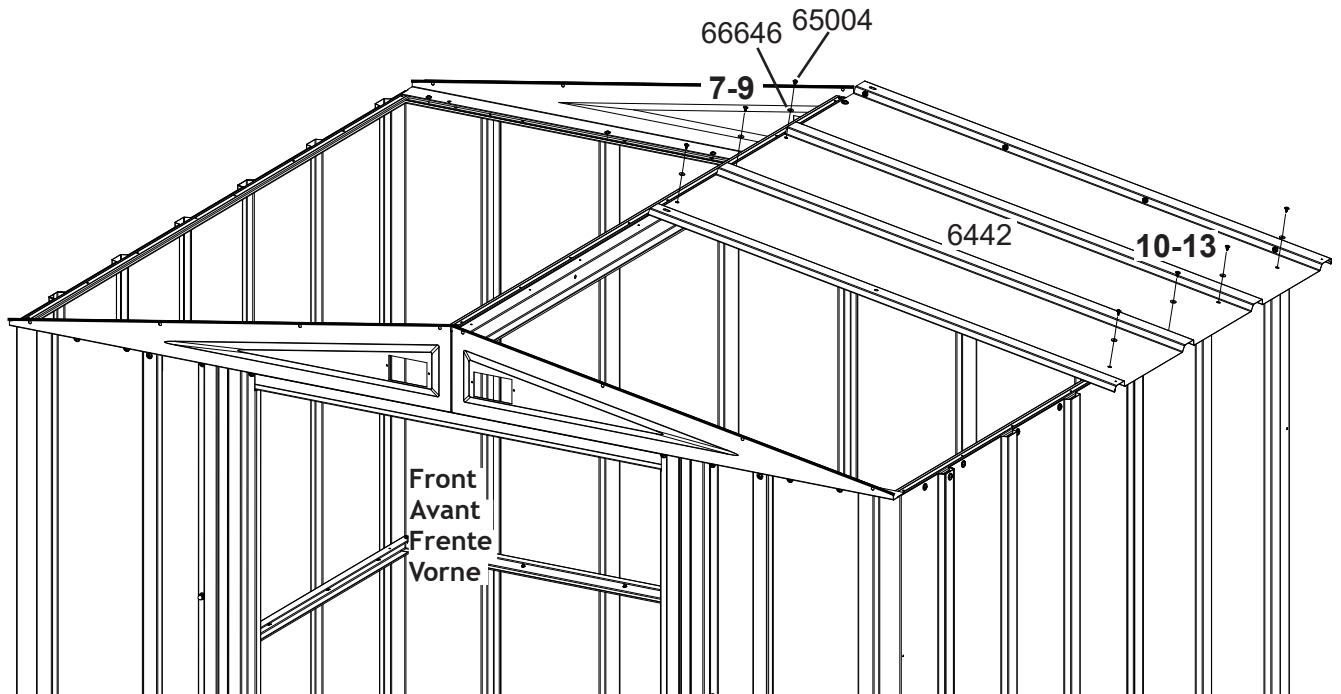
10: ROOF PANELS

PANNEAU DE TOIT
 PANEL DEL TECHO DACHBLECH

EN,FR,SP,GE-32LQ



Front
 Avant
 Frente
 Vorne

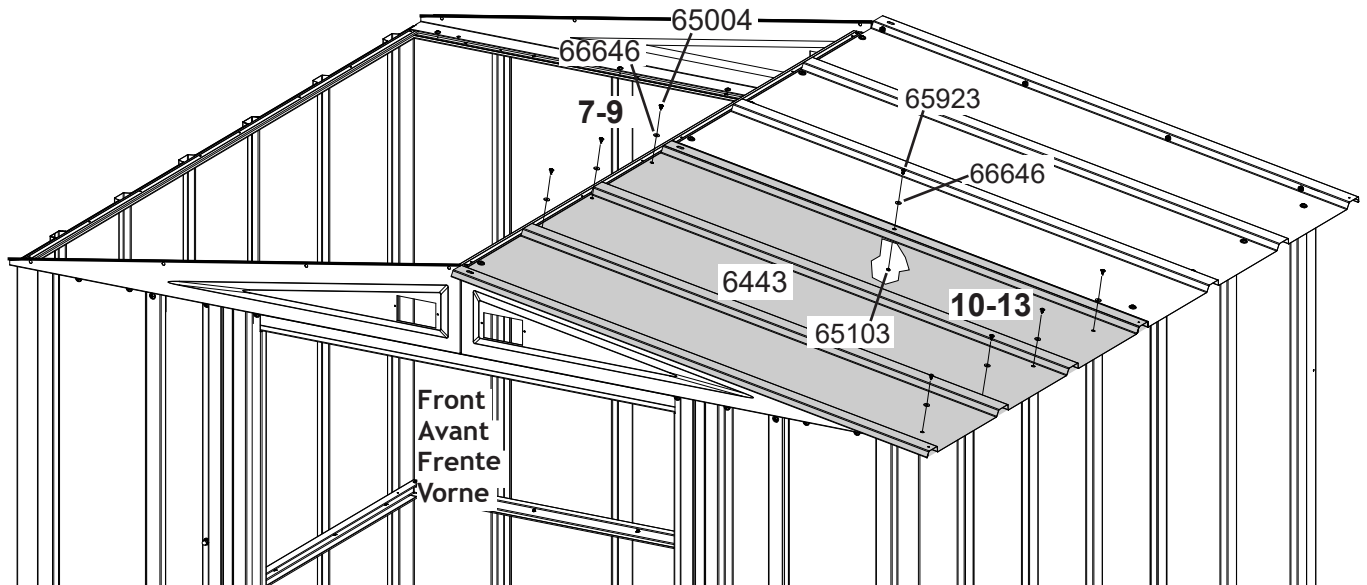
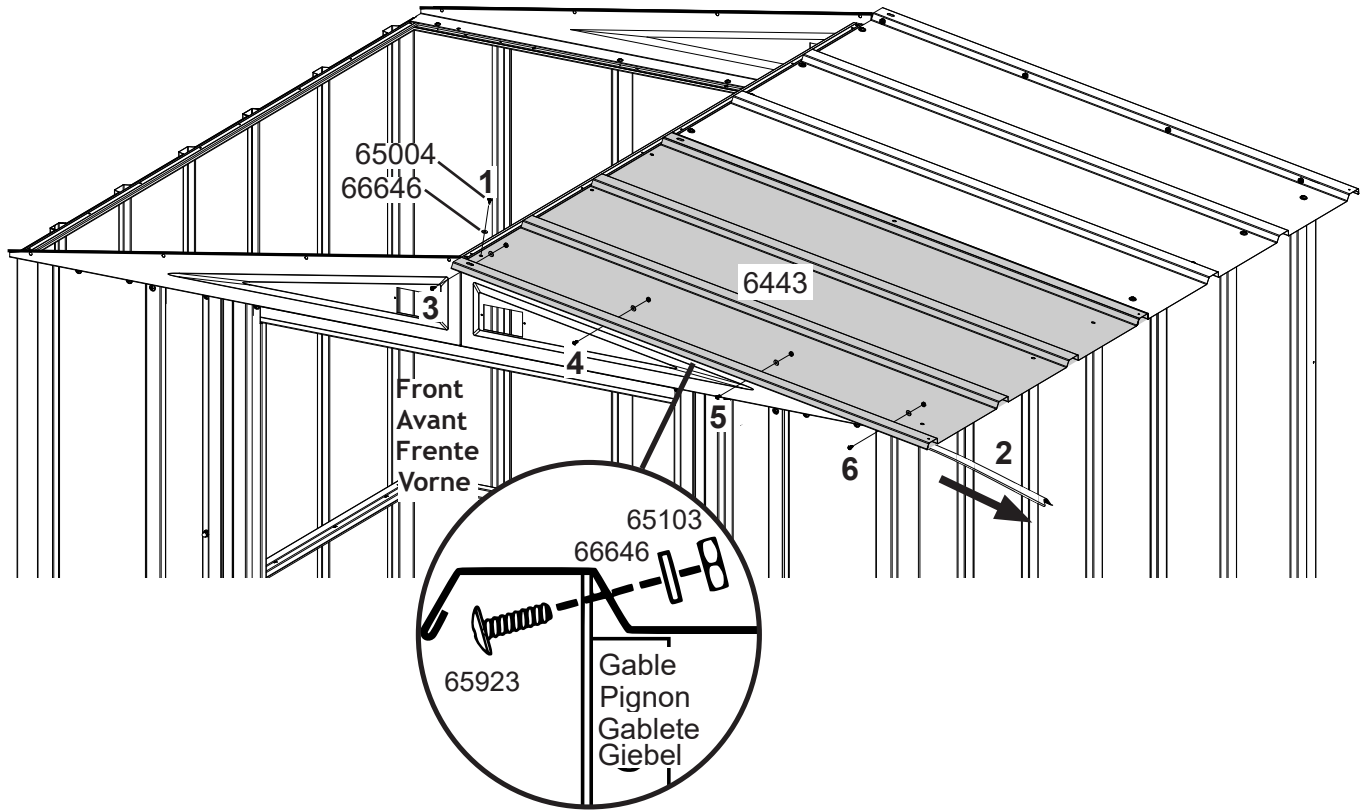
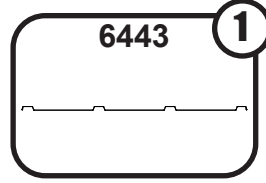
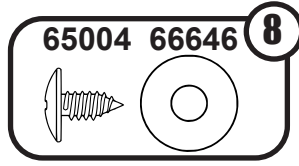
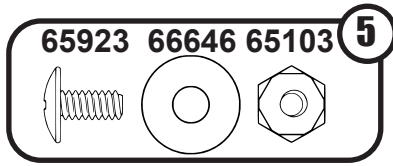


Front
 Avant
 Frente
 Vorne

10: ROOF PANELS

PANNEAU DE TOIT
PANEL DEL TECHO DACHBLECH

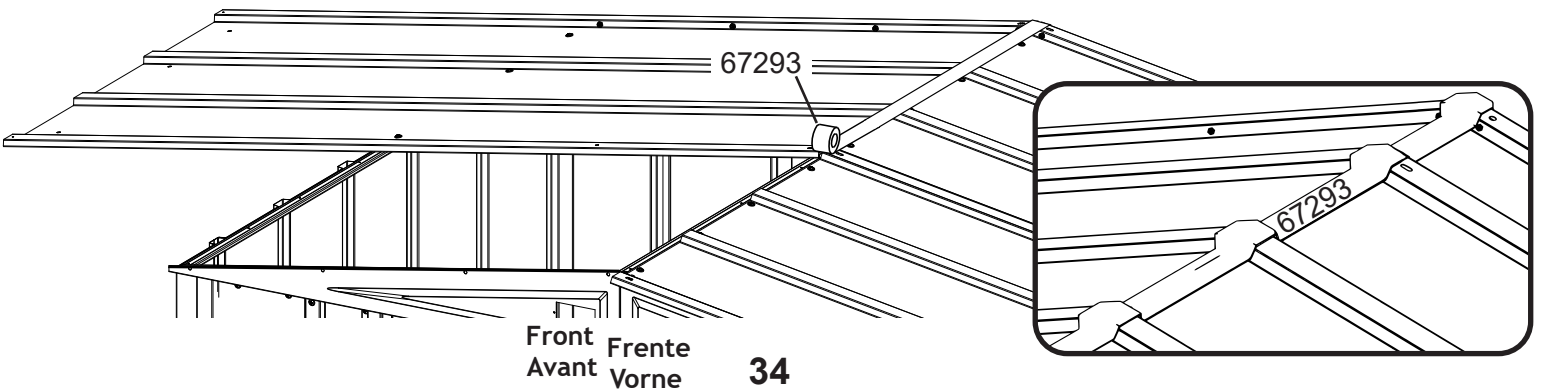
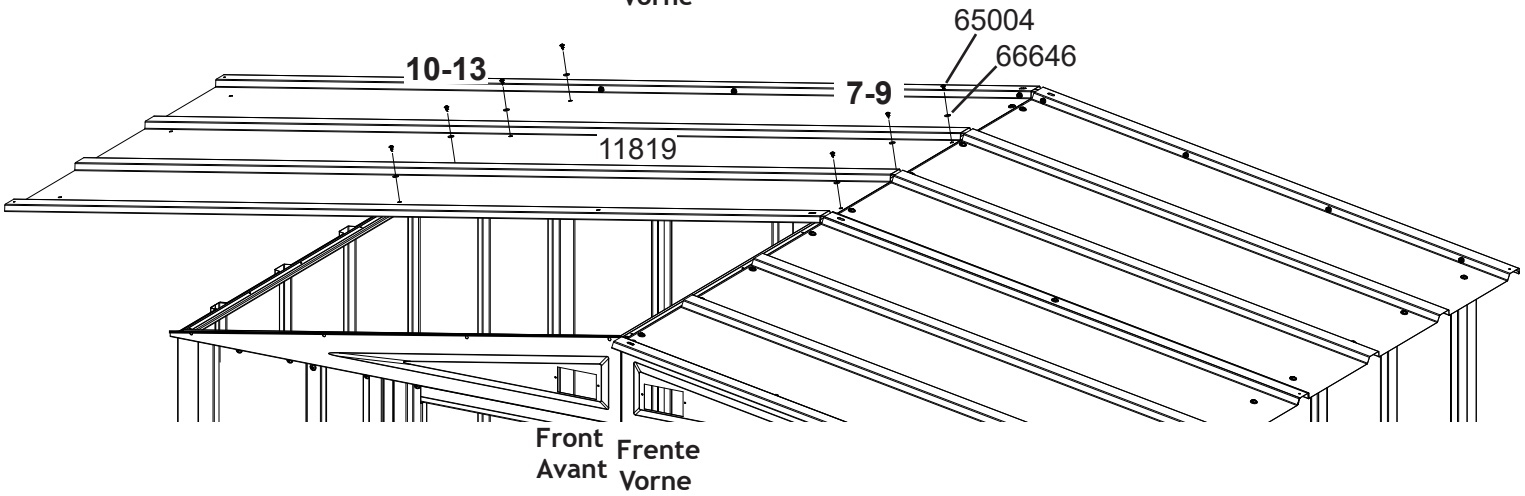
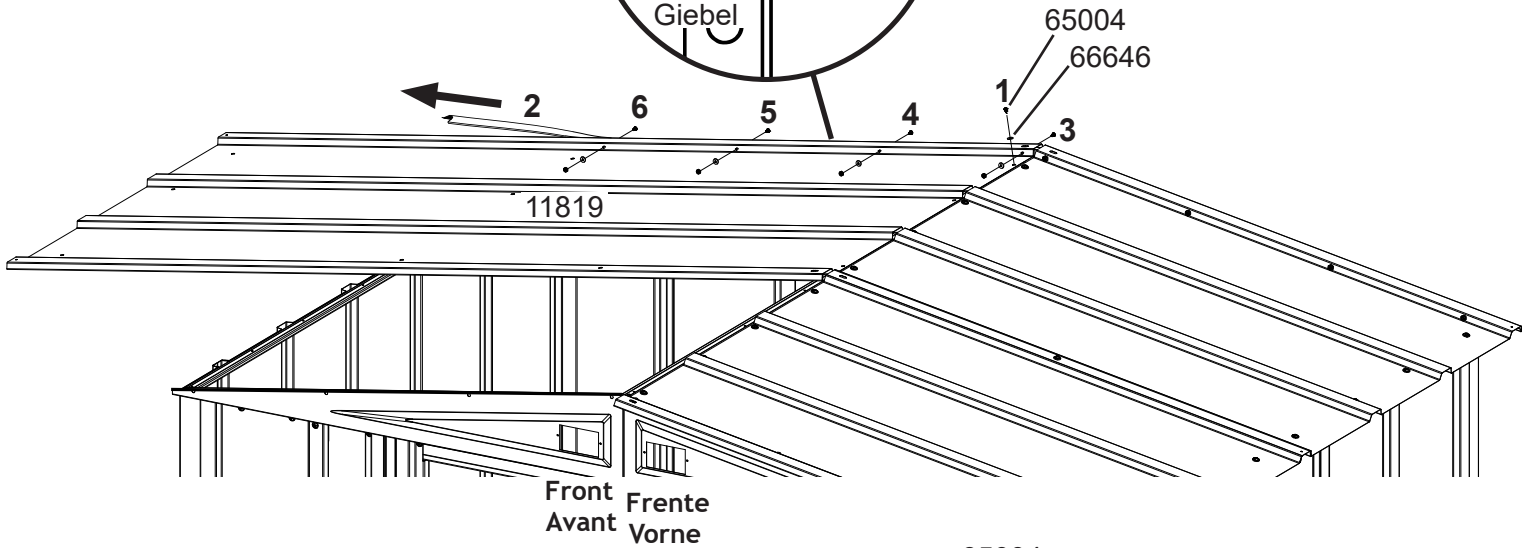
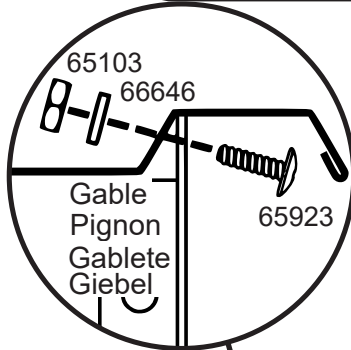
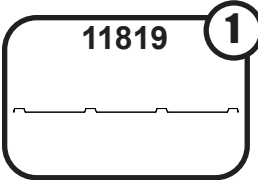
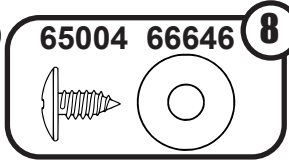
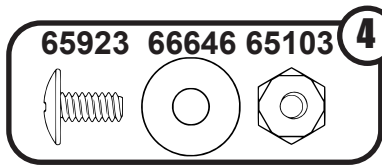
EN,FR,SP,GE-33LQ



10: ROOF PANELS

PANNEAU DE TOIT
 PANEL DEL TECHO DACHBLECH

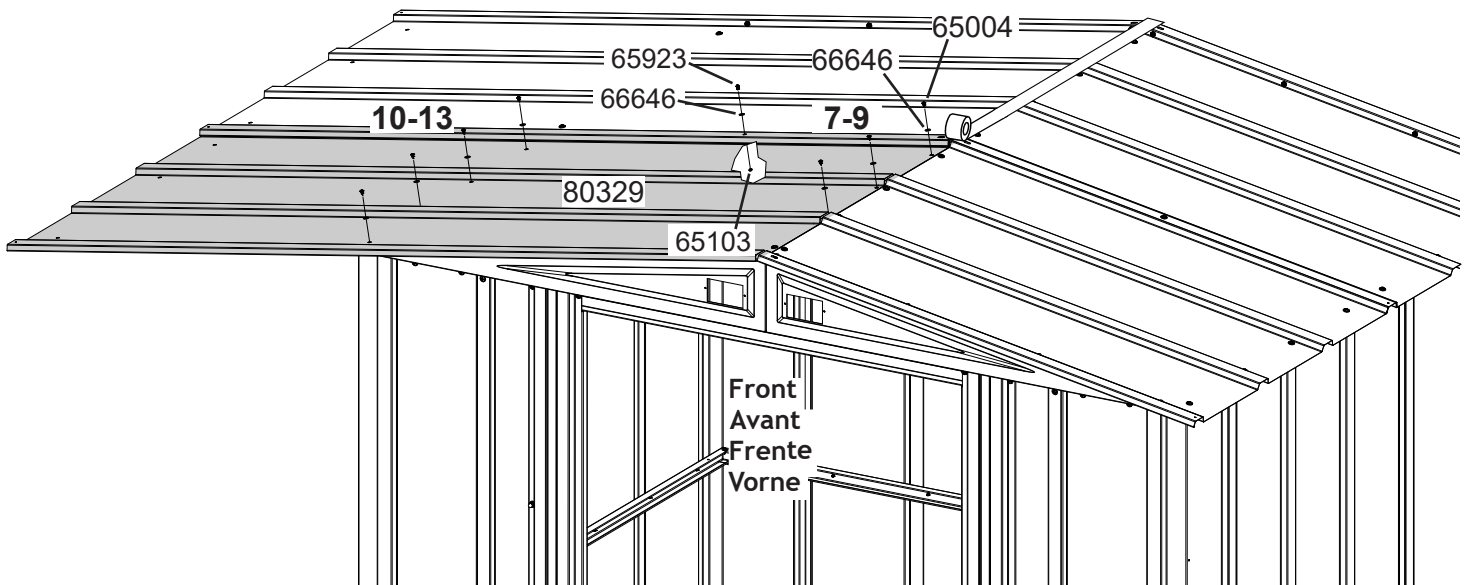
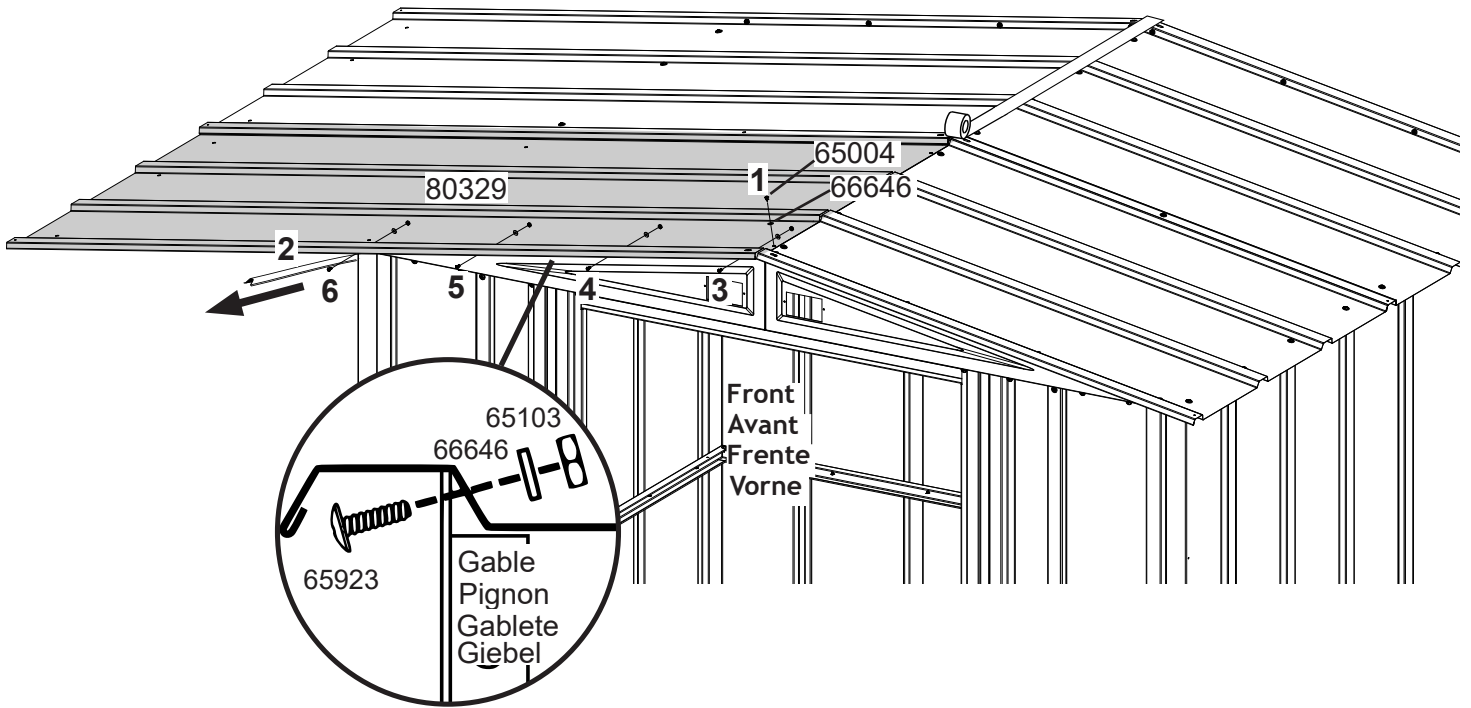
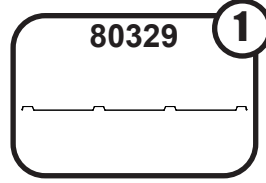
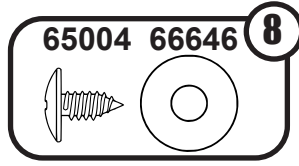
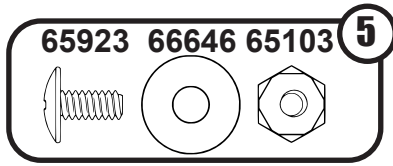
EN,FR,SP,GE-34LQ



10: ROOF PANELS

PANNEAU DE TOIT
 PANEL DEL TECHO DACHBLECH

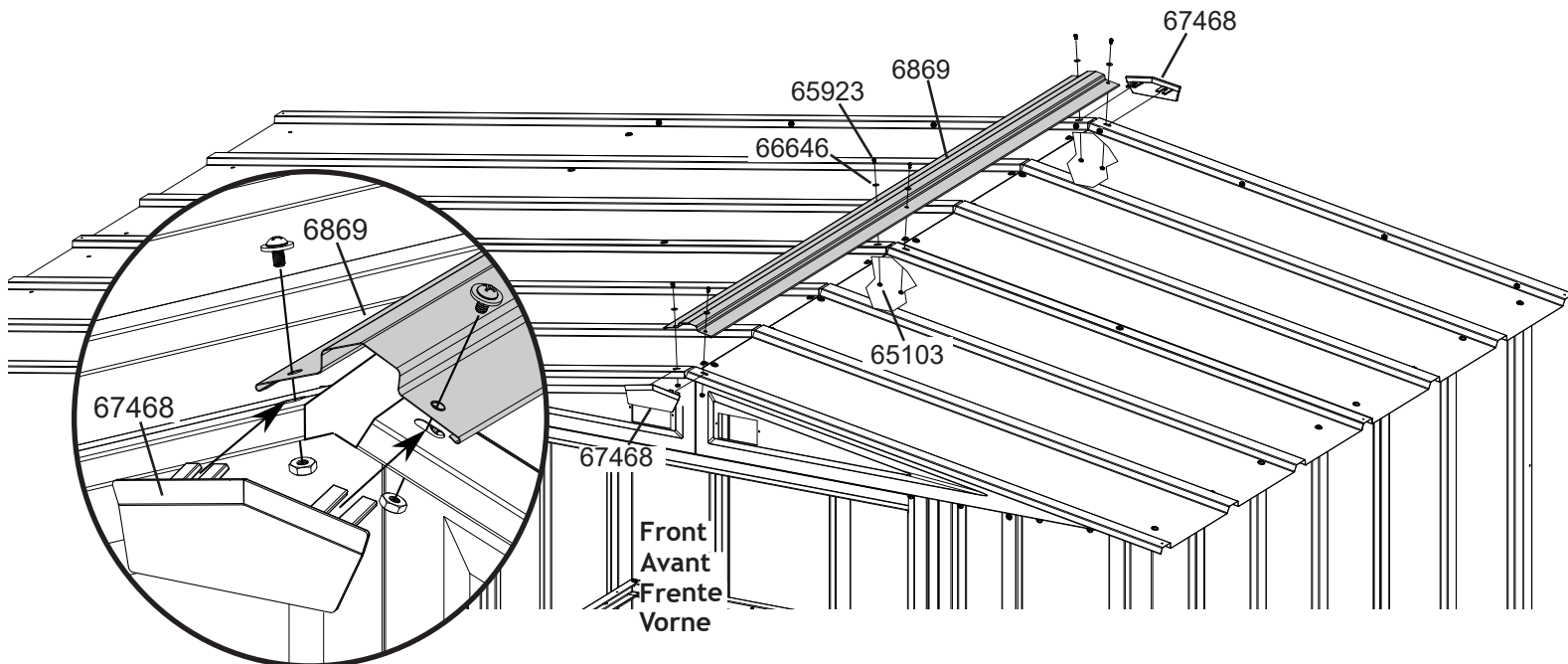
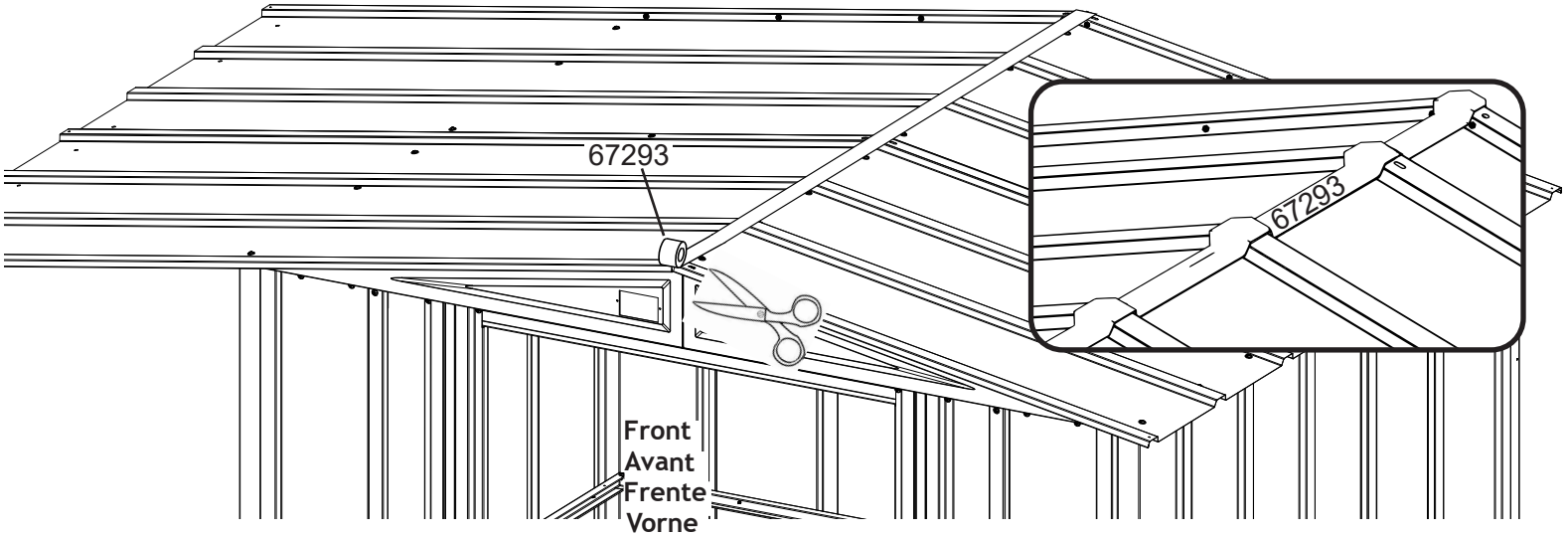
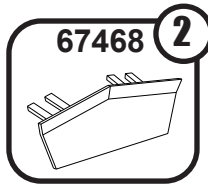
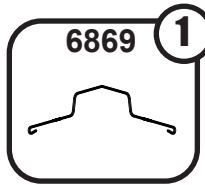
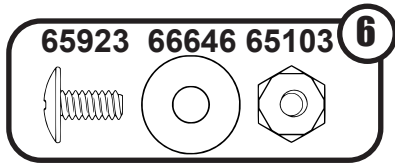
EN,FR,SP,GE-35LQ



10: ROOF PANELS

PANNEAU DE TOIT
PANEL DEL TECHO DACHBLECH

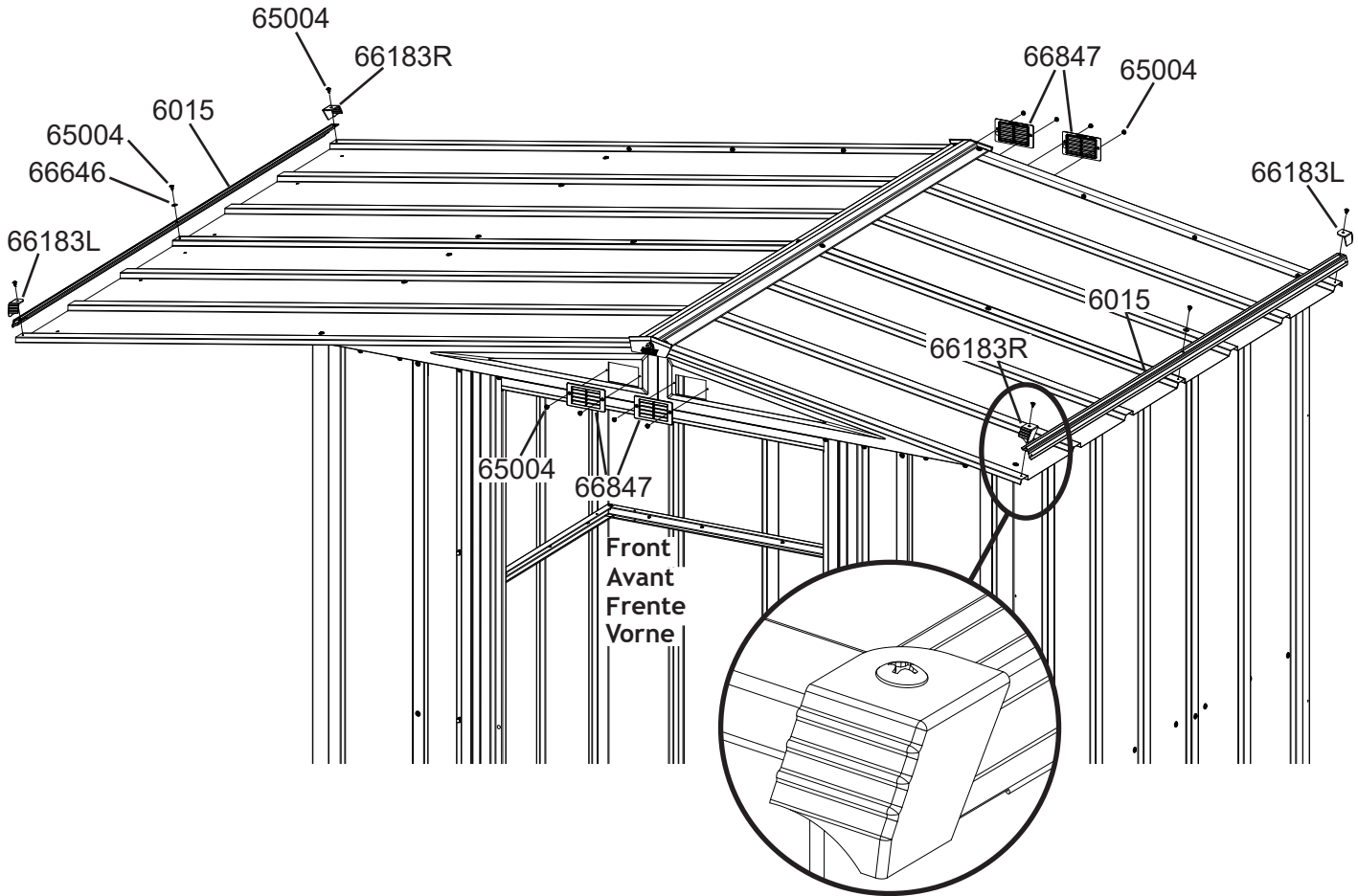
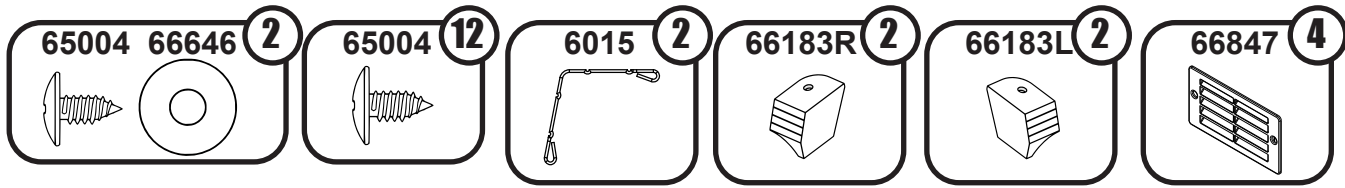
EN,FR,SP,GE-36LQ



11: ROOF TRIM

GARNITURE DE TOIT
CONTRAMARCO DEL TECHO DACHABSCHLUSSLEISTE

EN,FR,SP,GE-37LQ

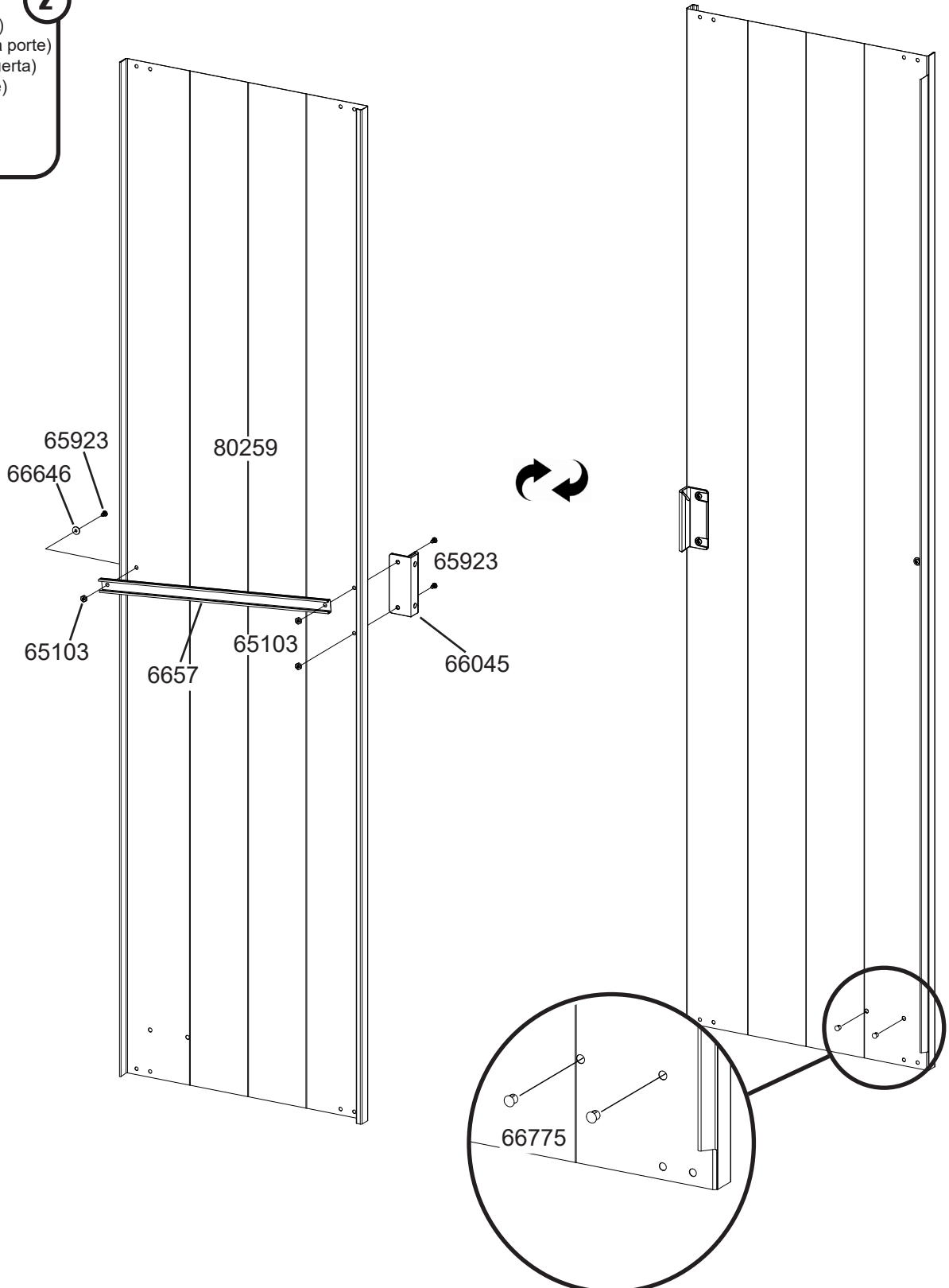
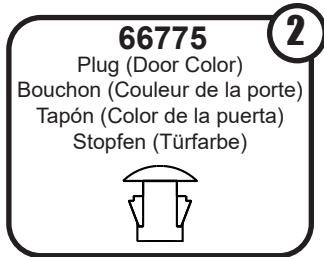
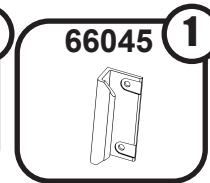
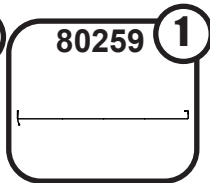
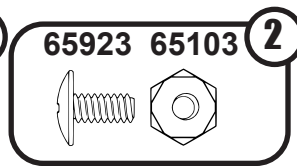
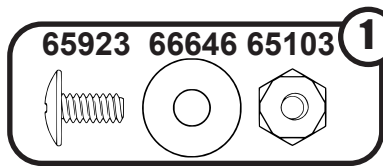


12: DOOR ASSEMBLY

PORTE ASSEMBLÉE

EN,FR,SP,GE-34KG

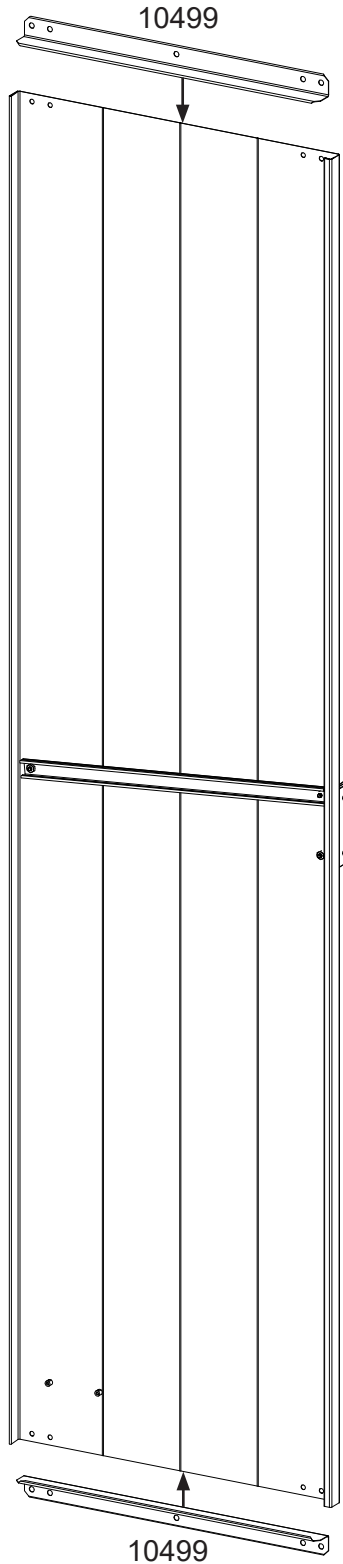
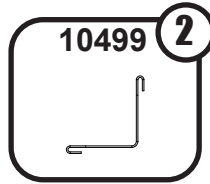
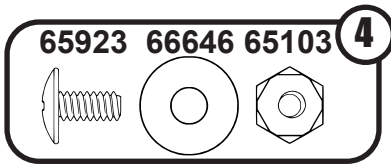
ENSAMBLAJE DE LA PUERTA MONTAGE DER TÜRE



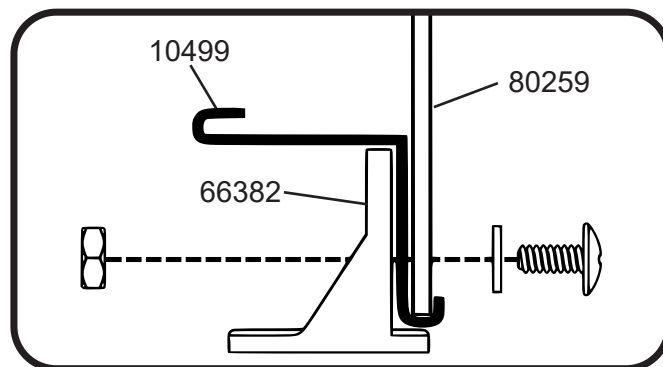
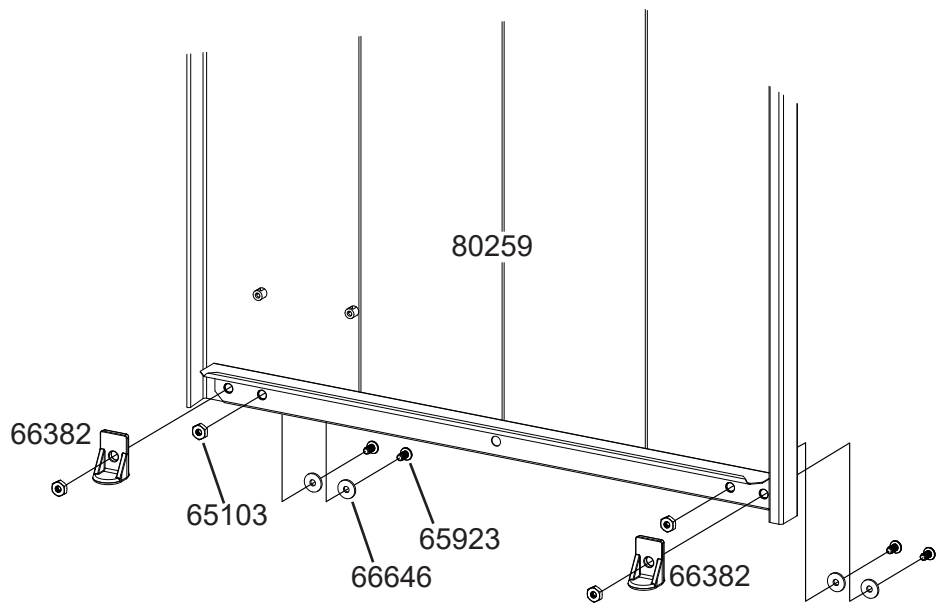
12: DOOR ASSEMBLY

PORTE ASSEMBLÉE
ENSAMBLAJE DE LA PUERTA MONTAGE DER TÜR

EN,FR,SP,GE-35KG



Right Door Assembly Ensemble de porte droite Ensamblaje de la puerta derecha Montage der rechten Tür

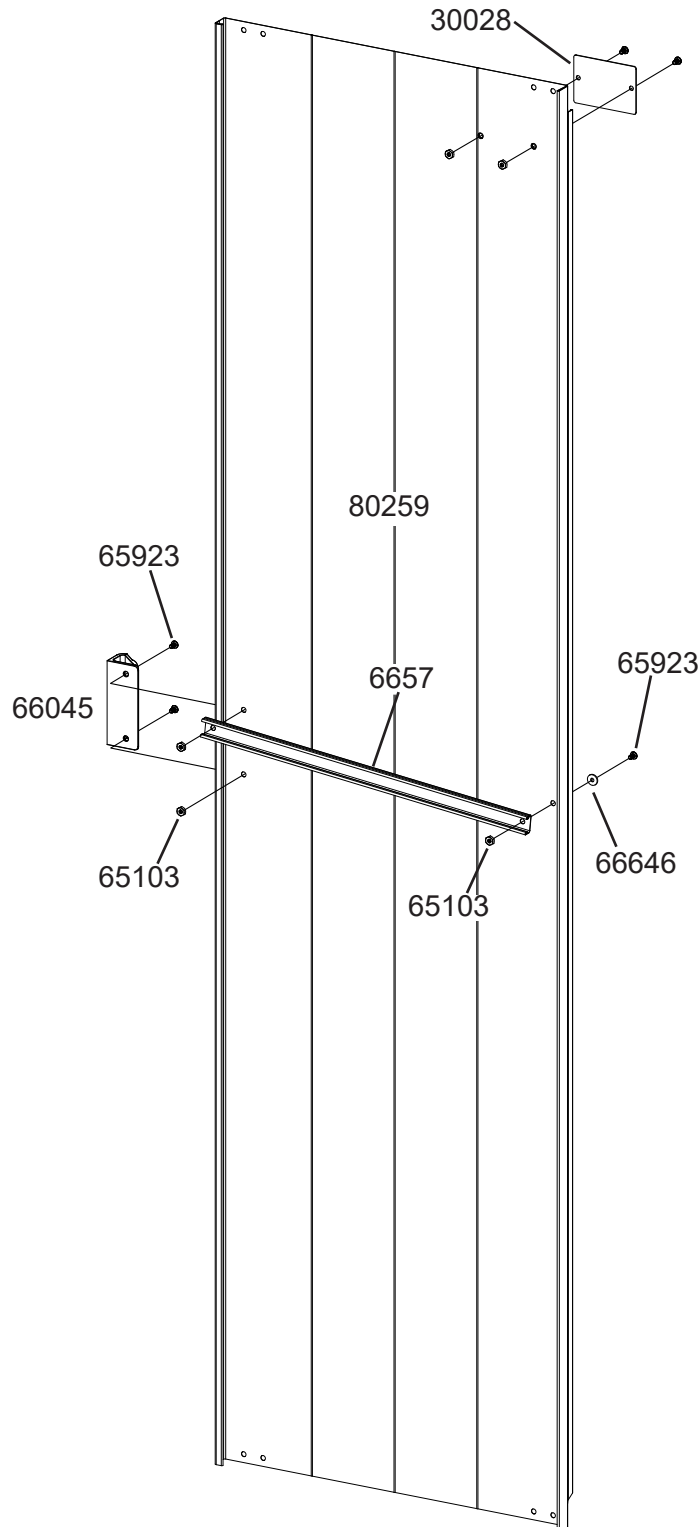
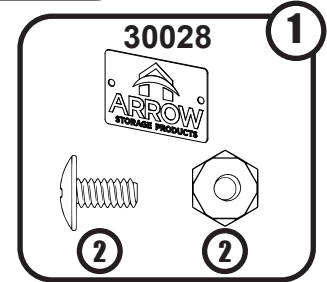
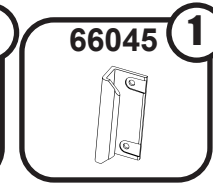
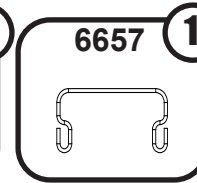
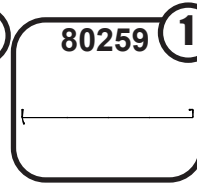
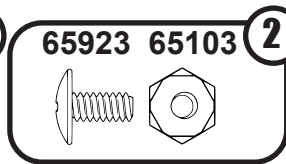
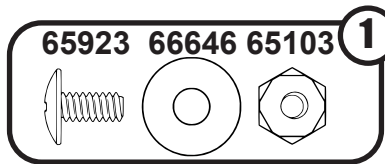


12: DOOR ASSEMBLY

PORTE ASSEMBLÉE

EN,FR,SP,GE-36KG

ENSAMBLAJE DE LA PUERTA MONTAGE DER TÜRE

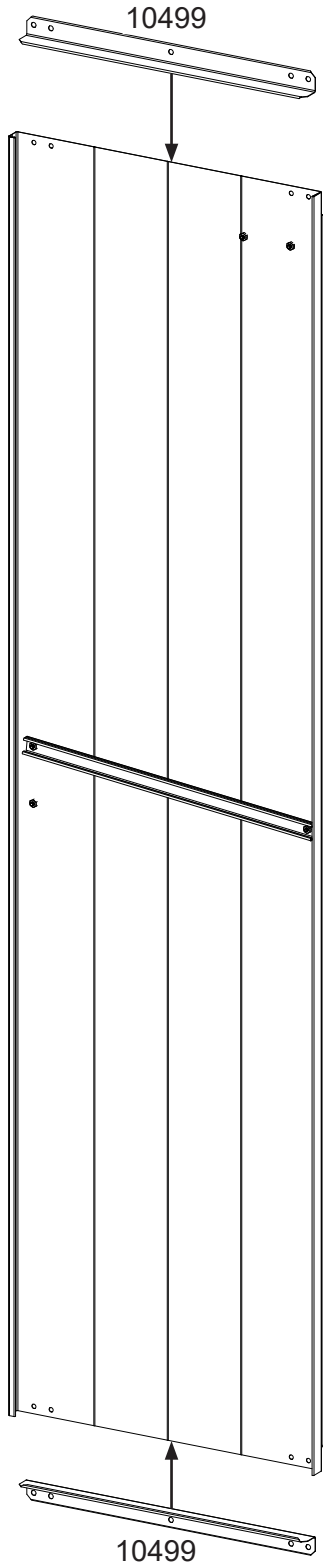
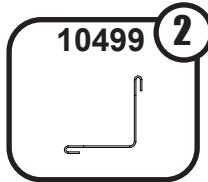
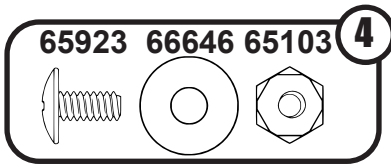


12: DOOR ASSEMBLY

PORTE ASSEMBLÉE

EN,FR,SP,GE-37KG

ENSAMBLAJE DE LA PUERTA MONTAGE DER TÜR

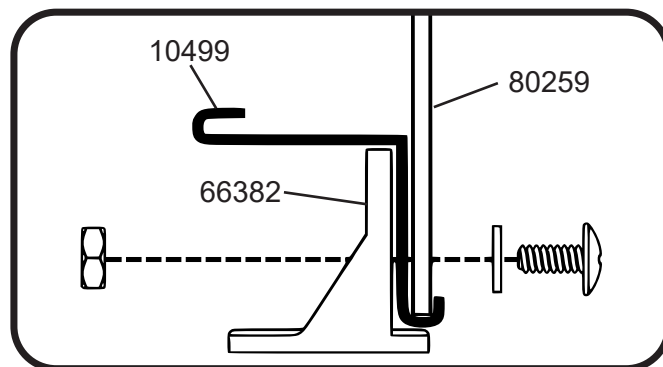
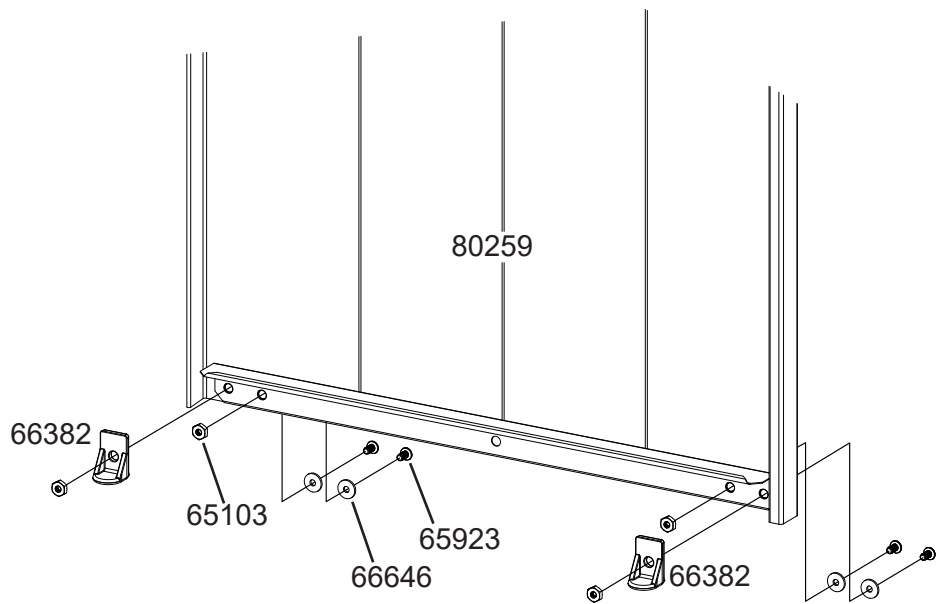


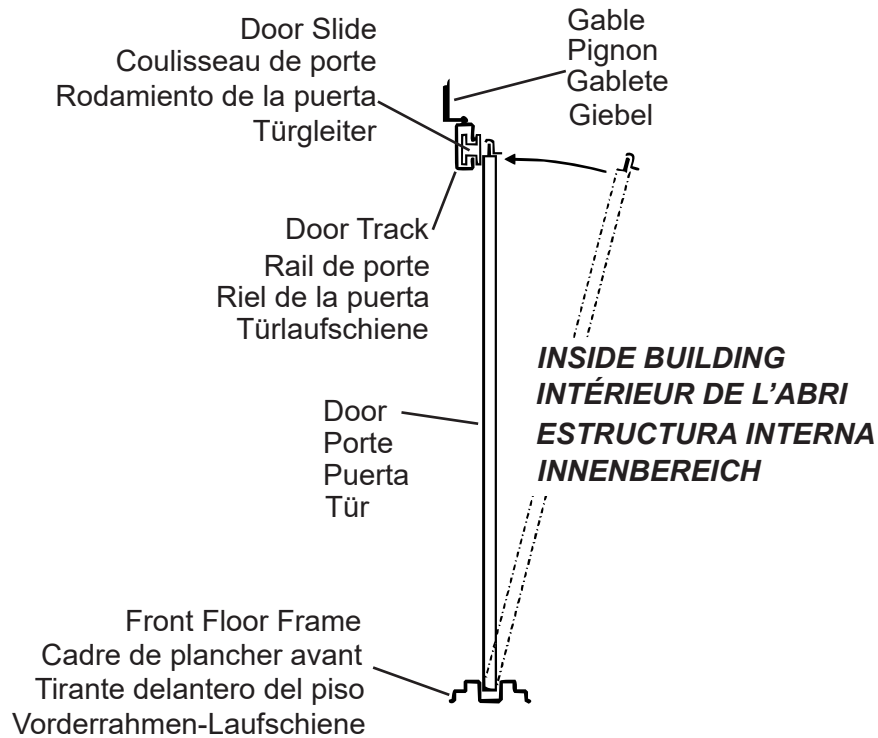
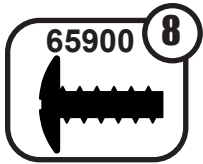
Left Door Assembly

Ensemble de porte gauche

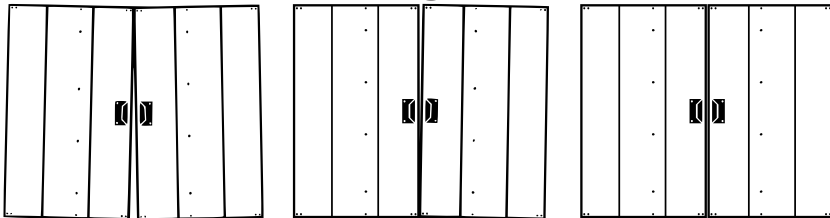
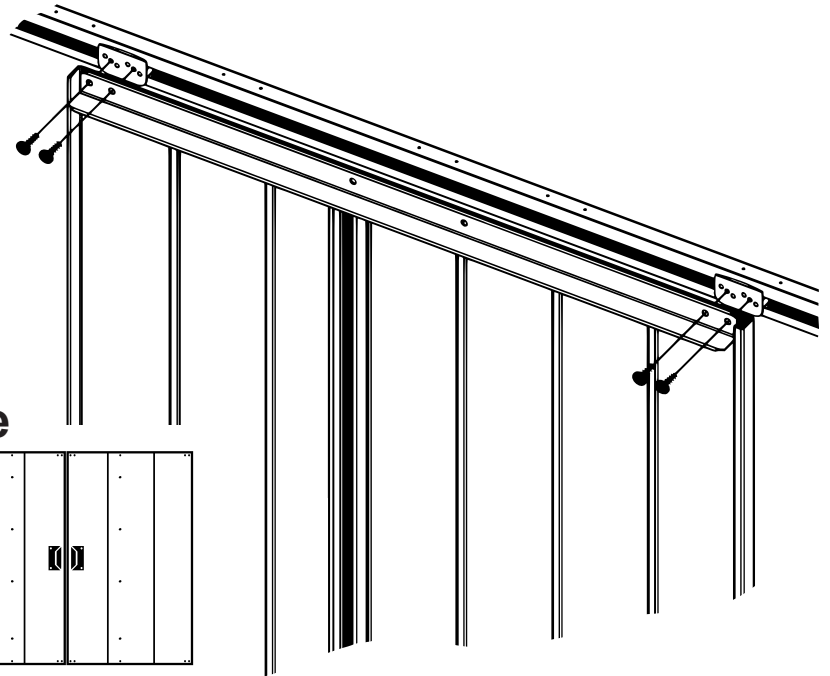
Ensamblaje de la puerta izquierdo

Montage der linken Tür





Door Adjustment **Réglage de la porte** **Ajuste de la puerta** **Ausrichtung der Türe**



If Doors do not align, raise or lower one side of the Door by placing the Door screws through a different set of holes in the Door Slide.

Si les portes ne sont pas alignées, relever ou abaisser l'un des côtés de la porte en plaçant les vis de porte à travers un jeu de trous différents dans le coulisseau.

Si las puertas no se alinean, eleve o baje un lado e la puerta colocando los tornillos de la puerta por un grupo diferente de orificios en el rodamiento de la puerta.

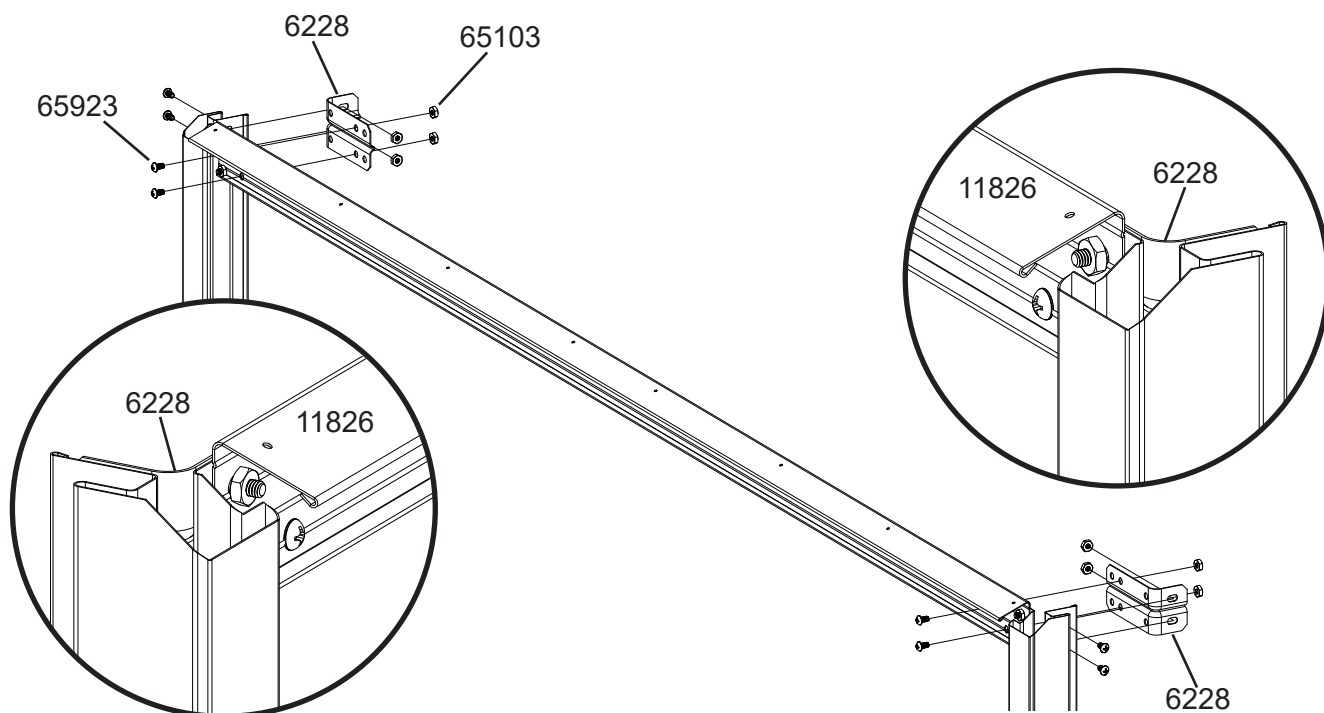
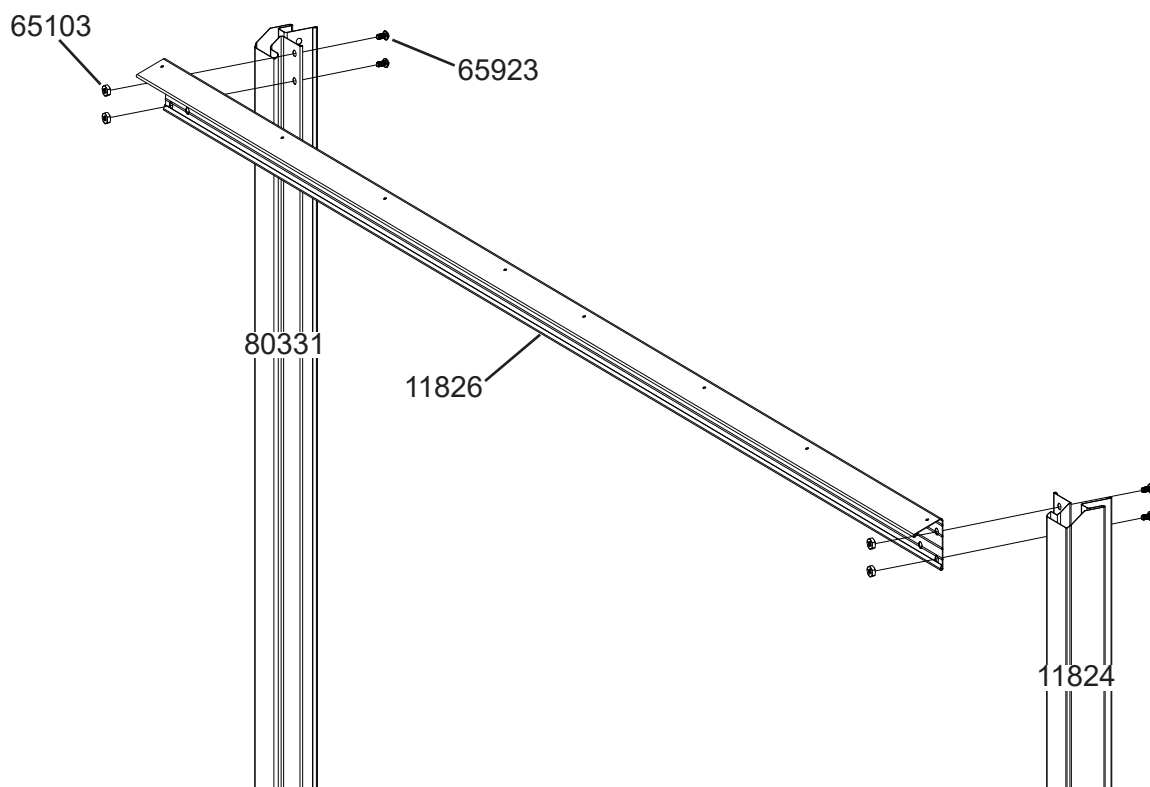
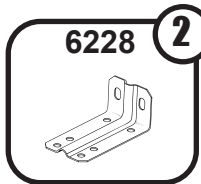
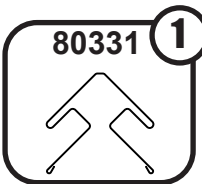
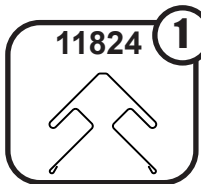
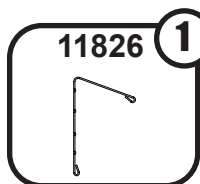
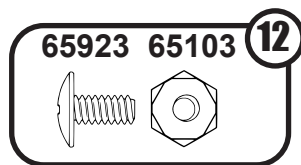
Falls die Türen nicht richtig ausgerichtet sind, können Sie eine Seite der Tür anheben oder absenken, indem Sie die Türschrauben in den anderen Bohrungen des Türschlittens anbringen.

13: PORCH

PORCHE

VERANDA

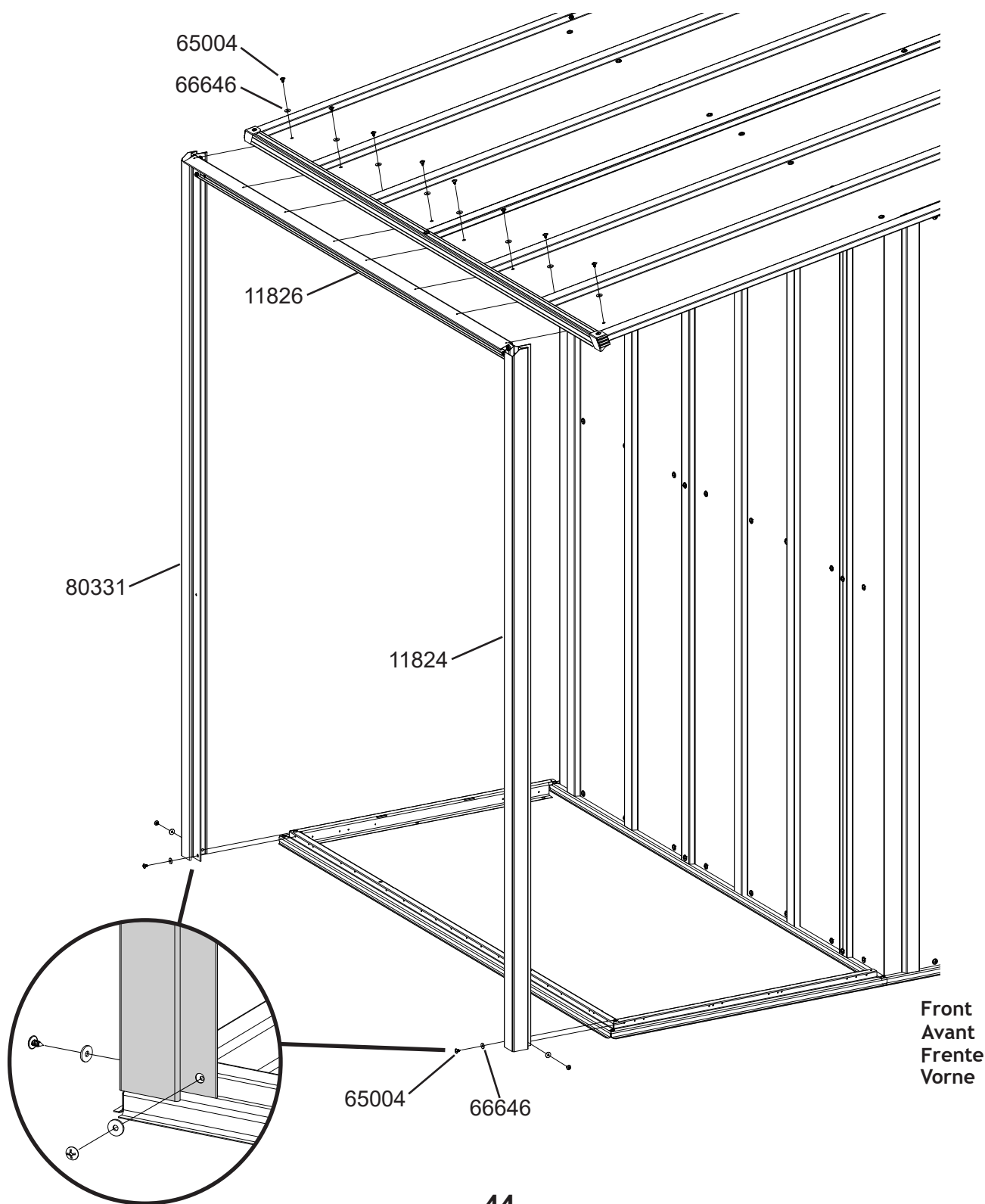
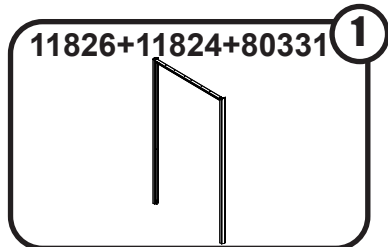
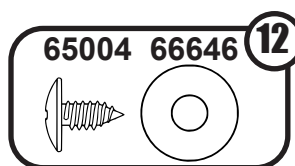
EN,FR,SP,GE-43LQ

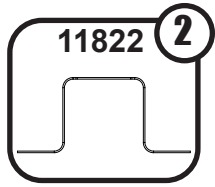


13: PORCH

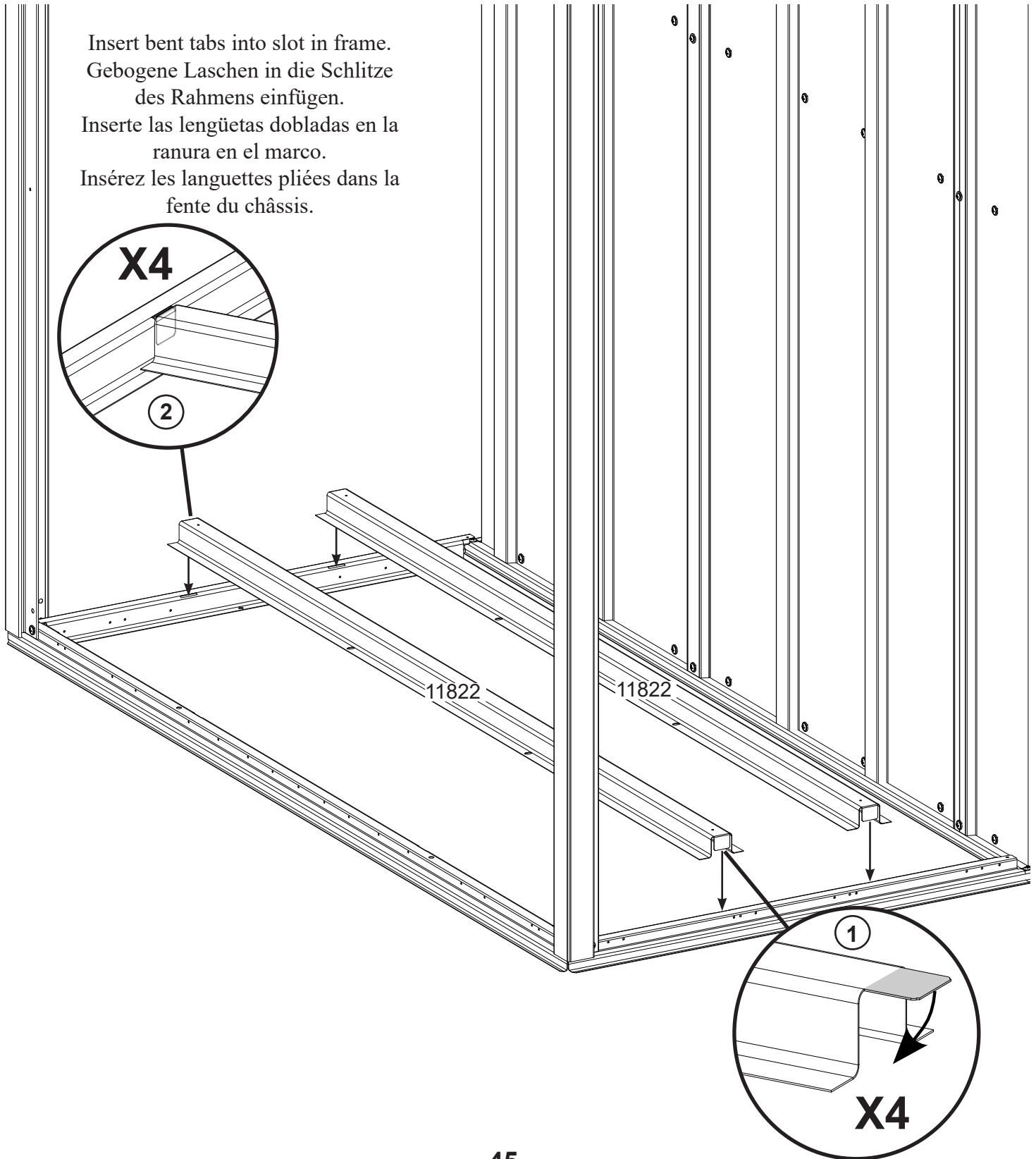
PORCHE VERANDA

EN,FR,SP,GE-44LQ





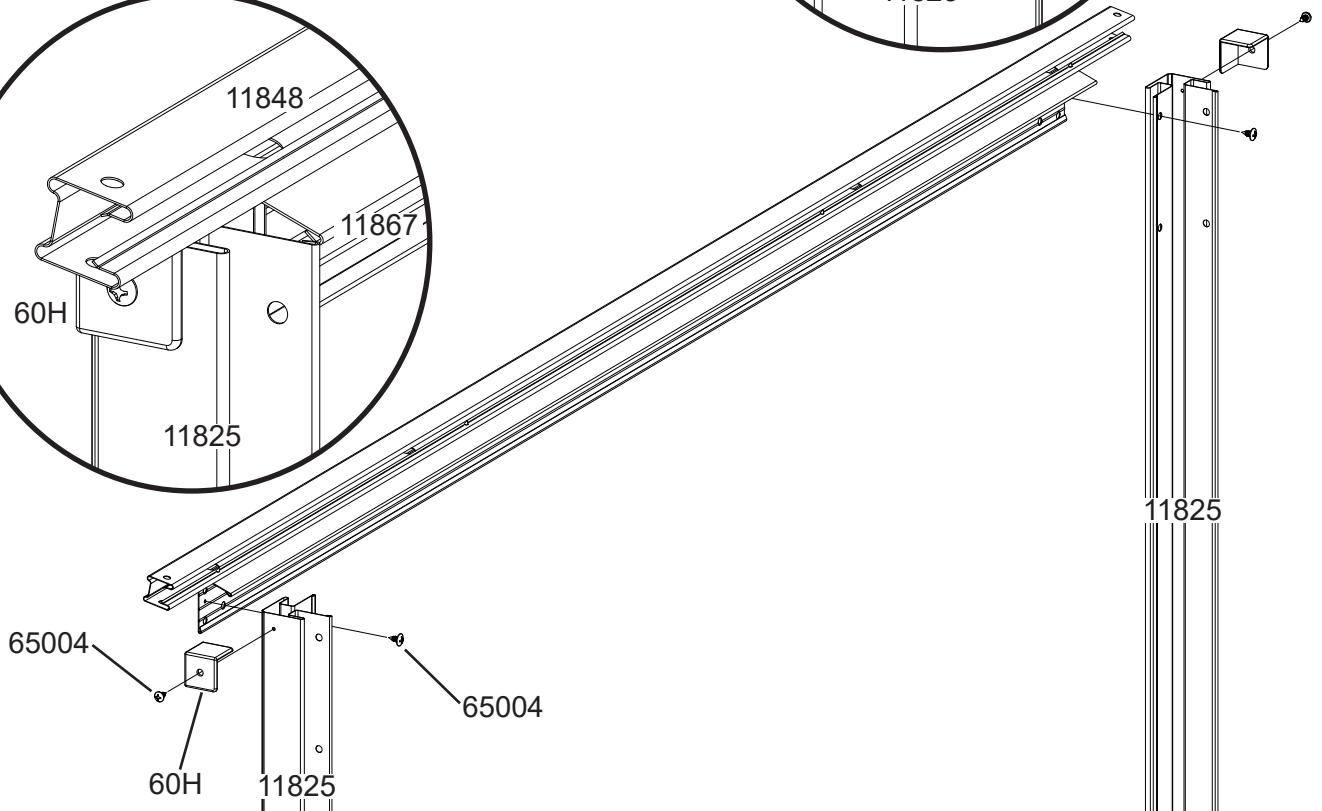
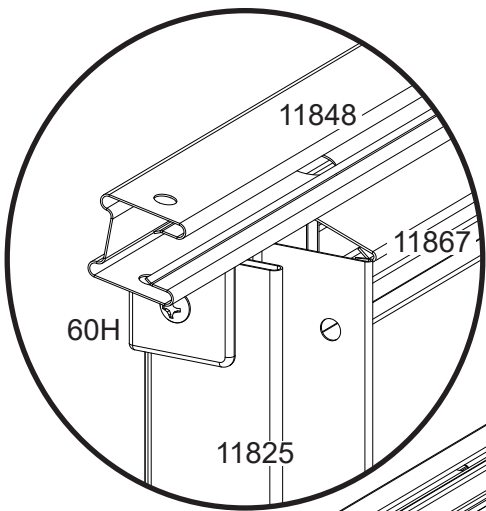
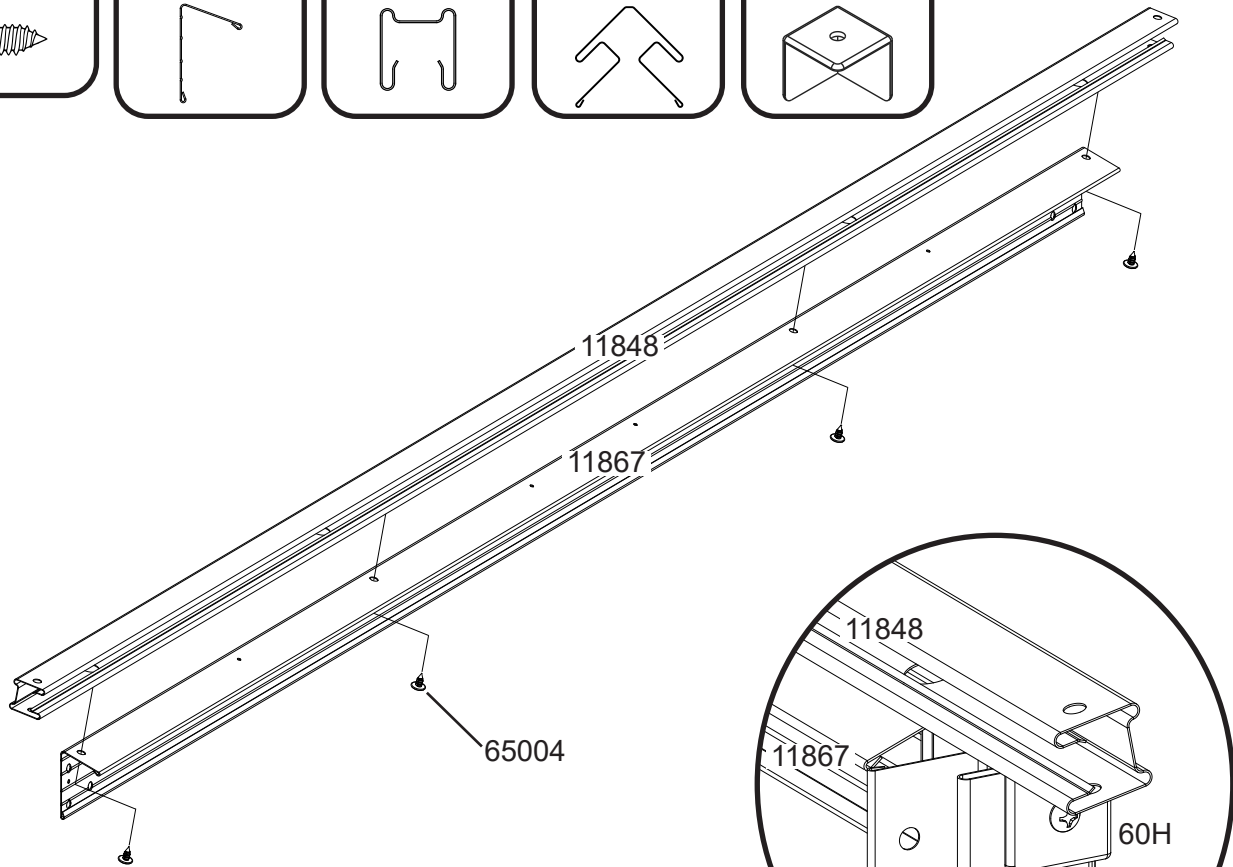
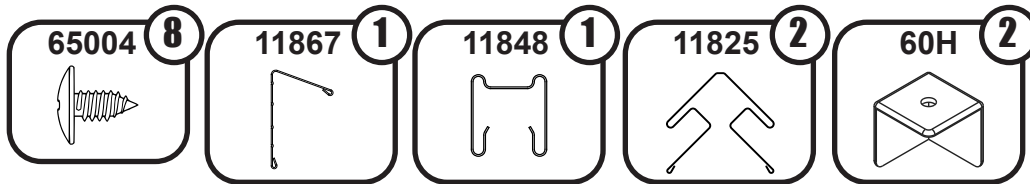
Insert bent tabs into slot in frame.
Gebogene Laschen in die Schlitz
des Rahmens einfügen.
Inserte las lengüetas dobladas en la
ranura en el marco.
Insérez les languettes pliées dans la
fente du châssis.



14: FIREWOOD RACK

STOCKAGE POUR BOIS DE CHAUFFAGE
ESTANTERÍA PARA LEÑA BRENNHOLZREGAL

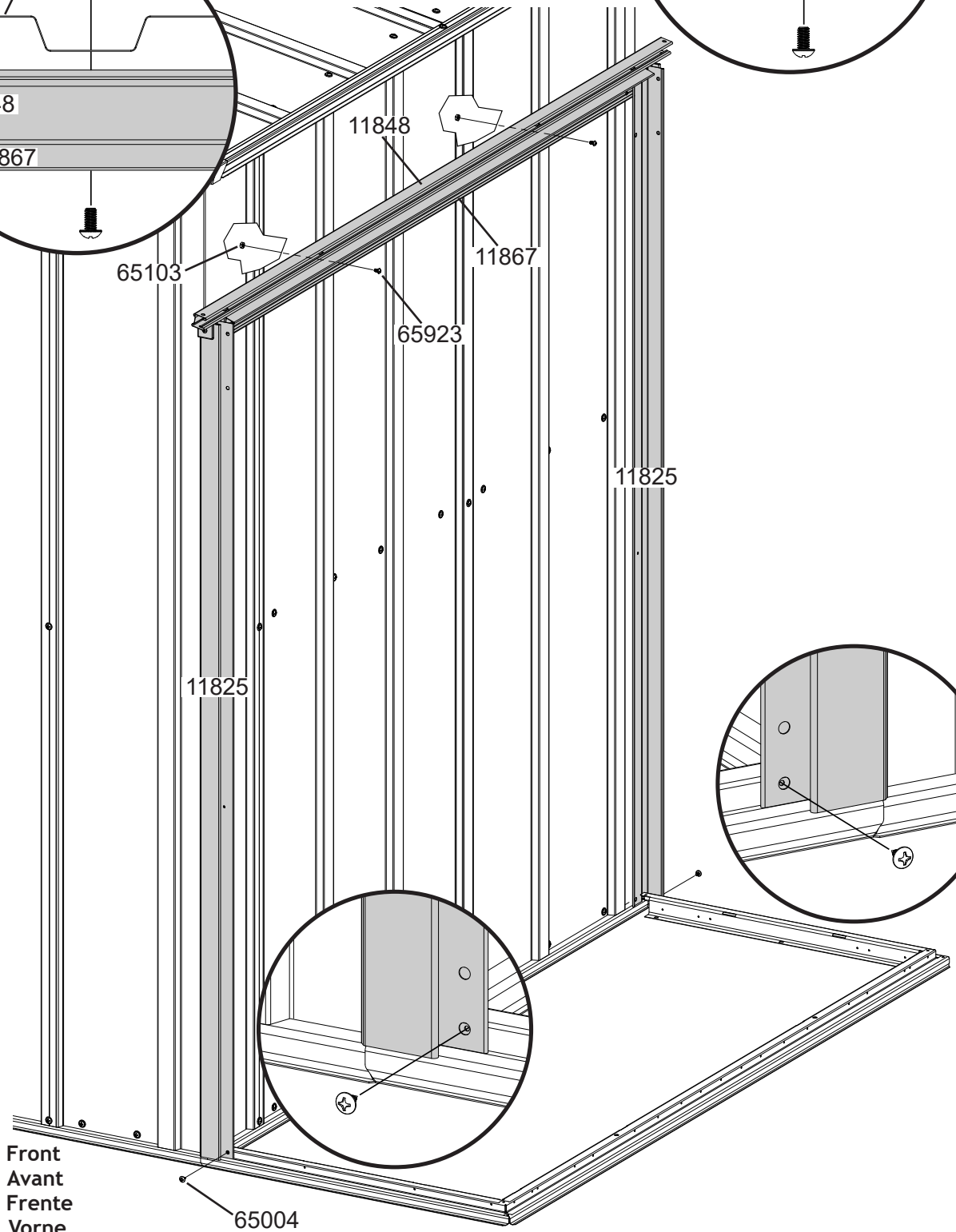
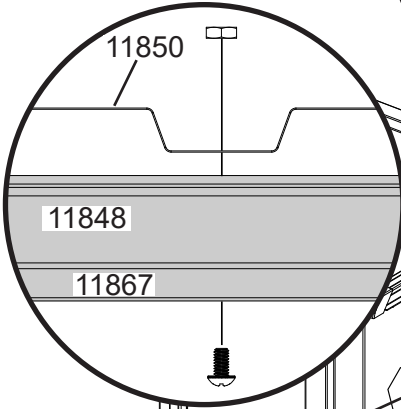
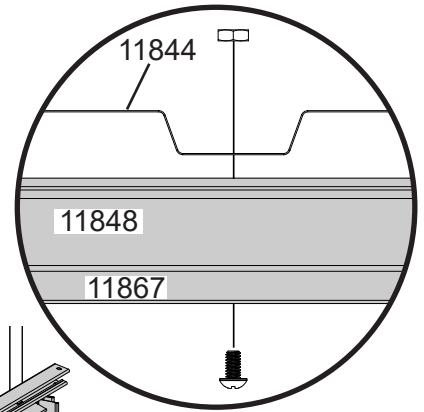
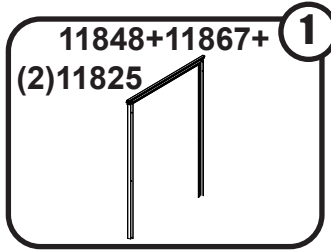
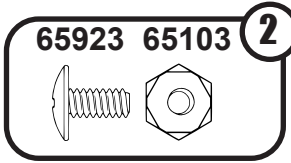
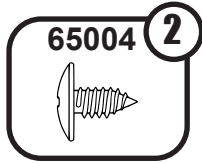
EN,FR,SP,GE-46LQ



14: FIREWOOD RACK

STOCKAGE POUR BOIS DE CHAUFFAGE
ESTANTERÍA PARA LEÑA BRENNHOLZREGAL

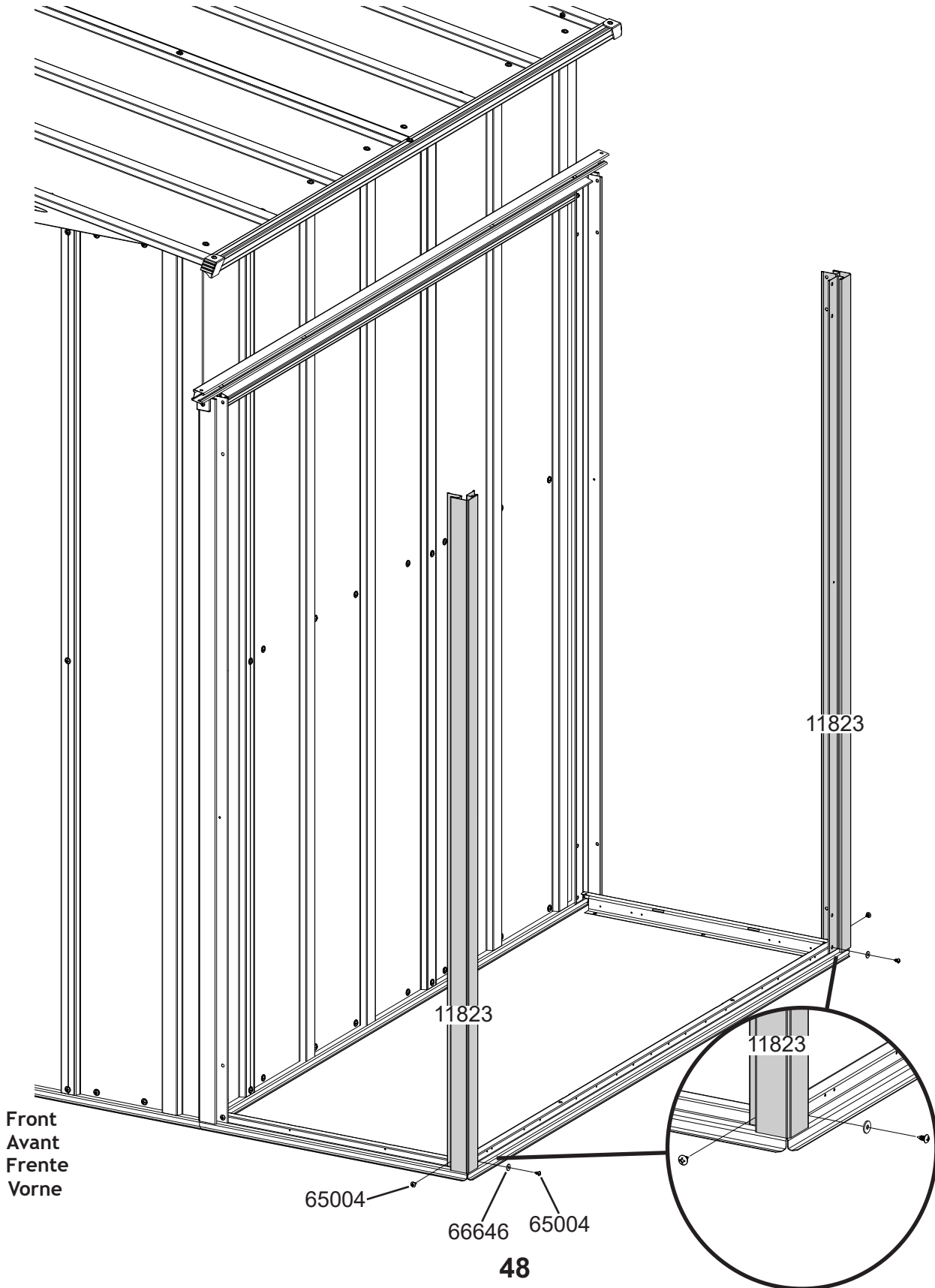
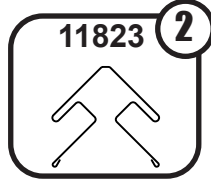
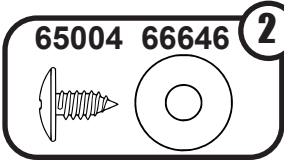
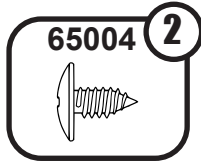
EN,FR,SP,GE-47LQ



14: FIREWOOD RACK

STOCKAGE POUR BOIS DE CHAUFFAGE
ESTANTERÍA PARA LEÑA BRENNHOLZREGAL

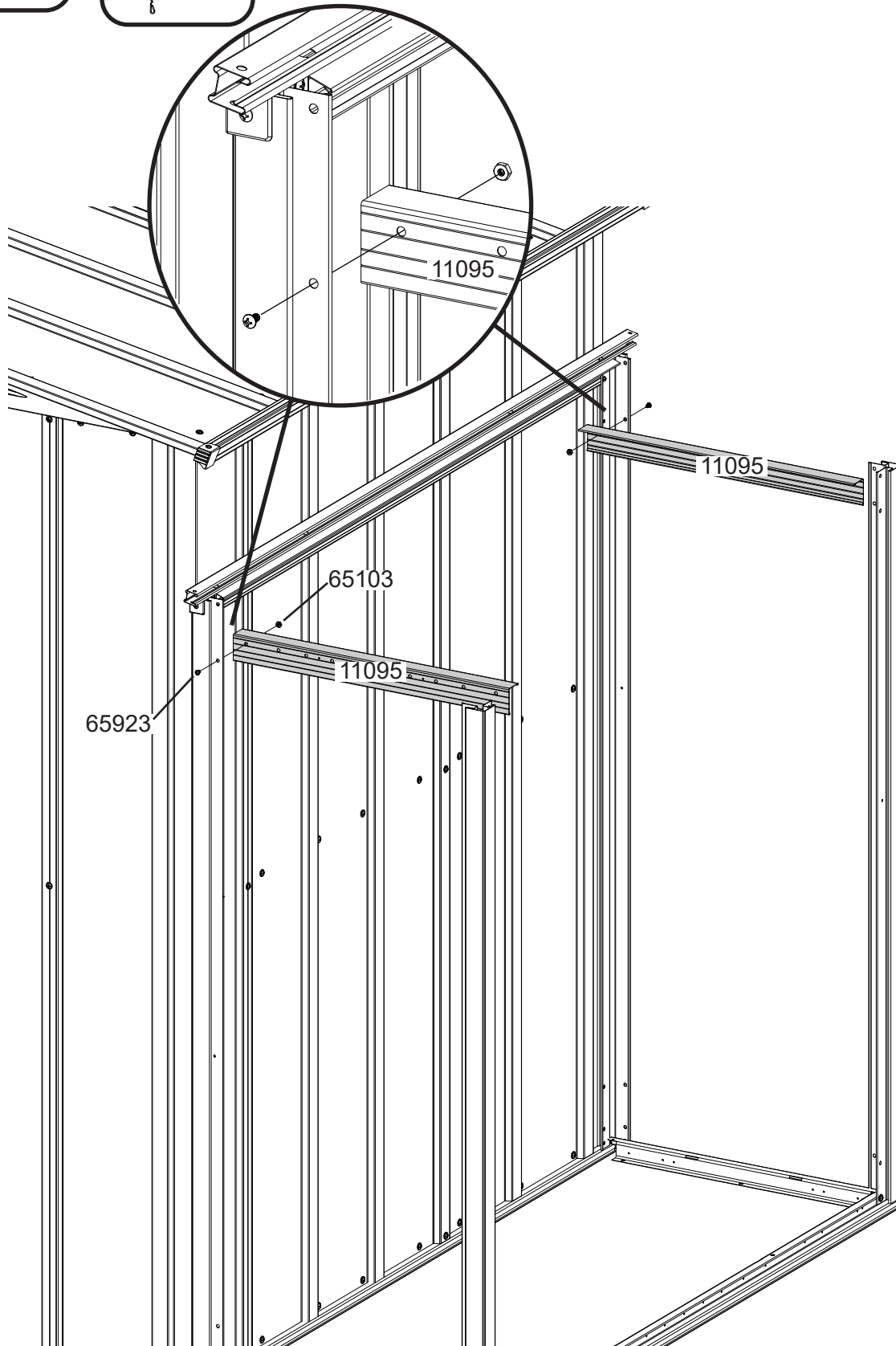
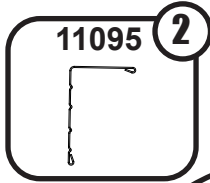
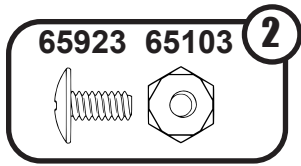
EN,FR,SP,GE-48LQ



14: FIREWOOD RACK

STOCKAGE POUR BOIS DE CHAUFFAGE
ESTANTERÍA PARA LEÑA BRENNHOLZREGAL

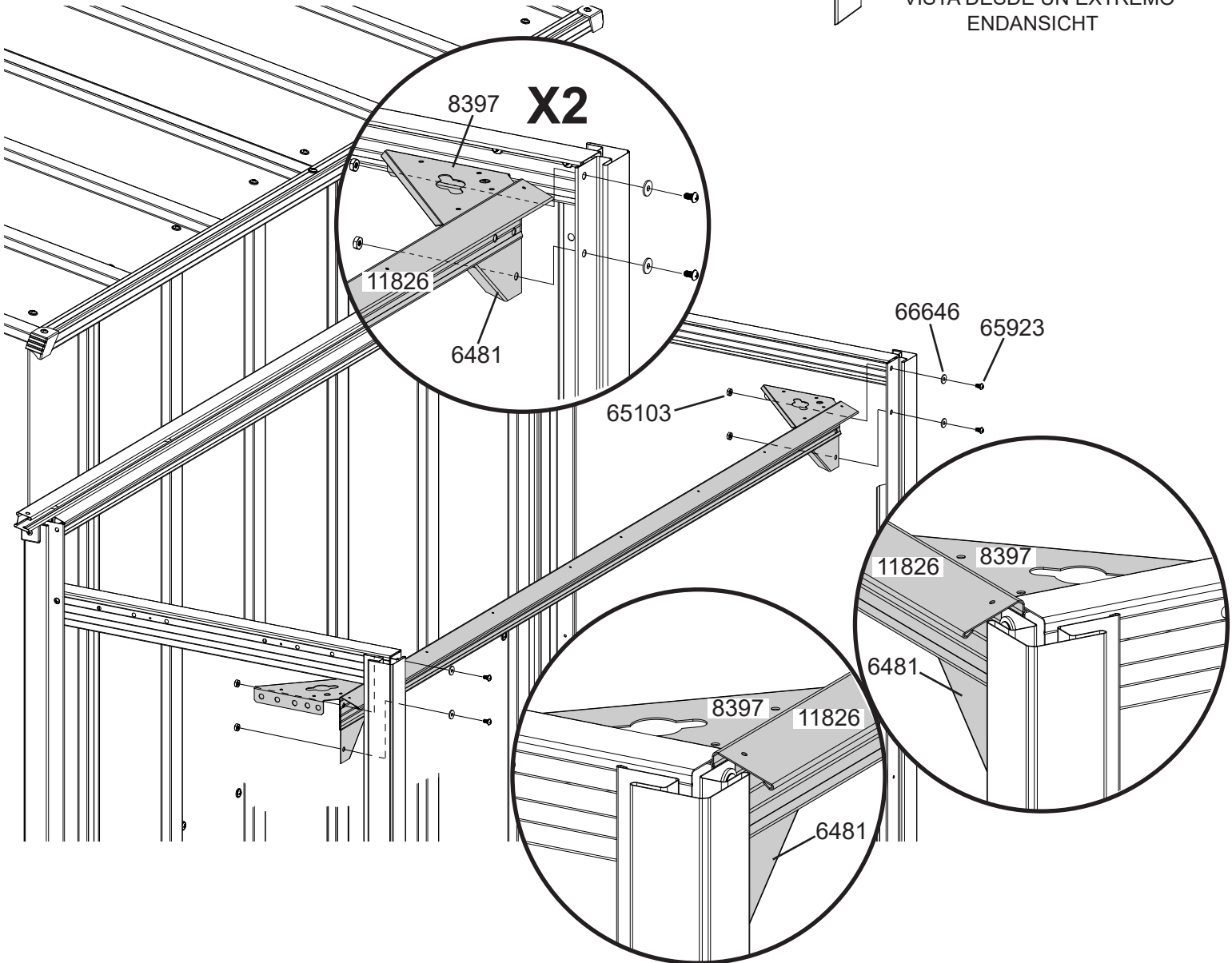
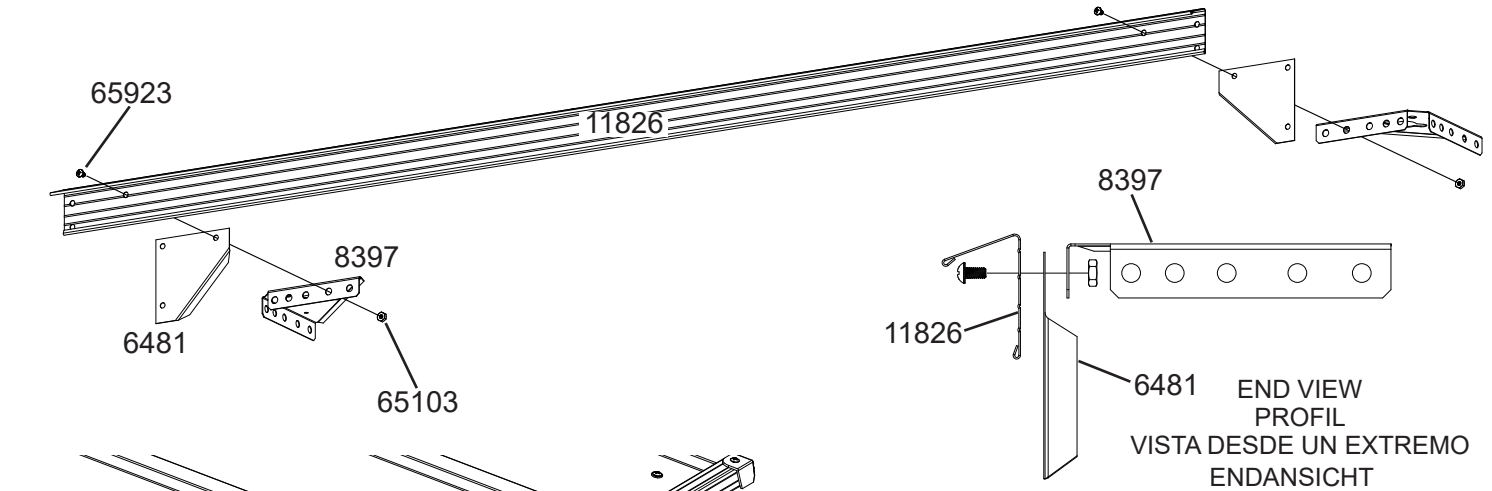
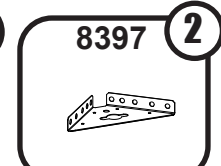
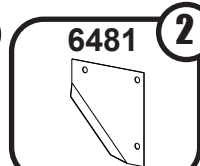
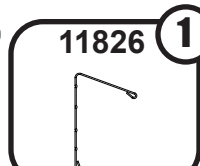
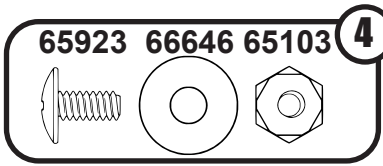
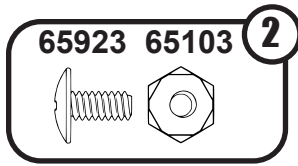
EN,FR,SP,GE-49LQ



14: FIREWOOD RACK

STOCKAGE POUR BOIS DE CHAUFFAGE
ESTANTERÍA PARA LEÑA BRENNHOLZREGAL

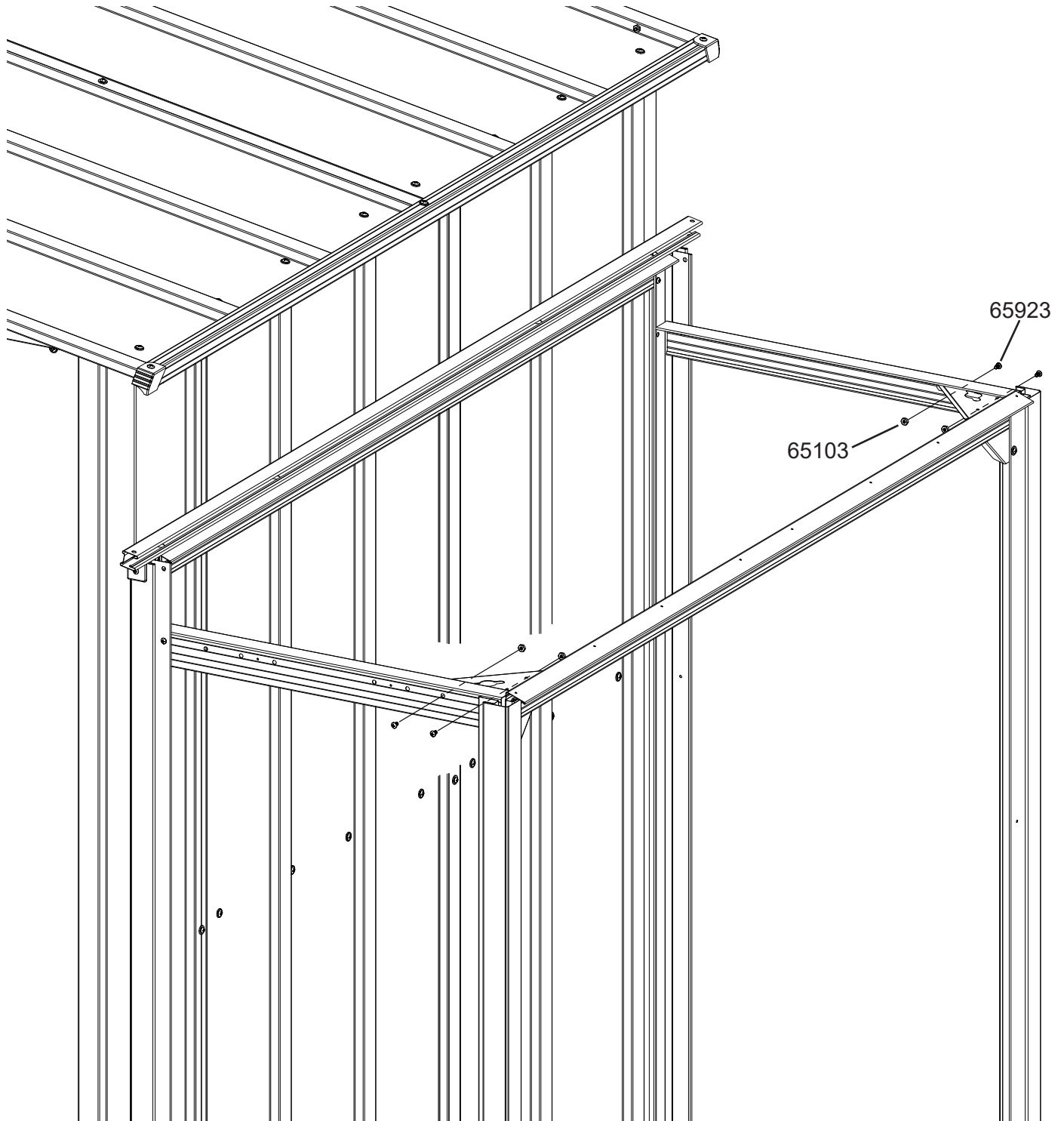
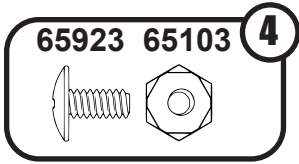
EN,FR,SP,GE-50LQ



14: FIREWOOD RACK

STOCKAGE POUR BOIS DE CHAUFFAGE
ESTANTERÍA PARA LEÑA BRENNHOLZREGAL

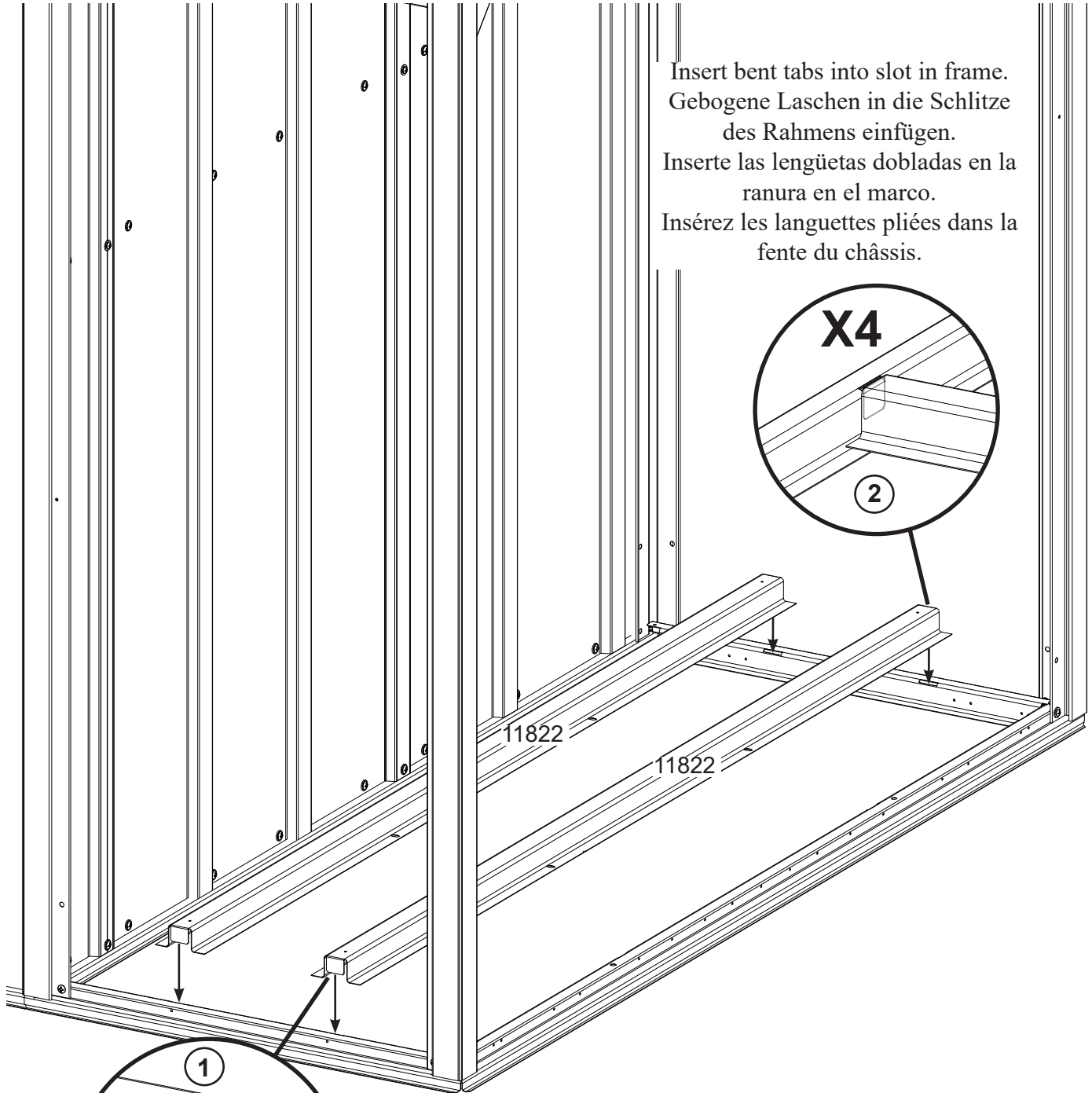
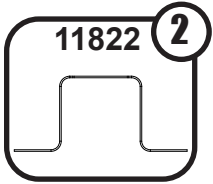
EN,FR,SP,GE-51LQ



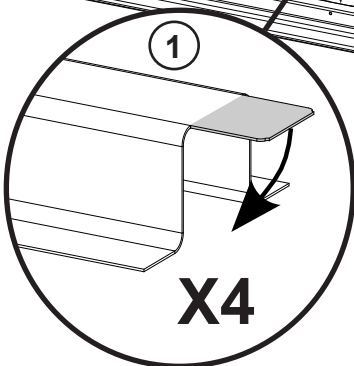
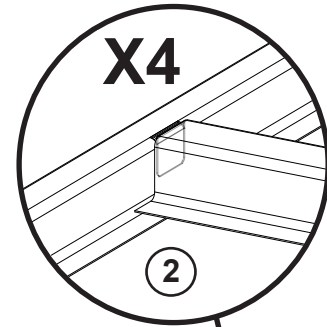
14: FIREWOOD RACK

STOCKAGE POUR BOIS DE CHAUFFAGE
ESTANTERÍA PARA LEÑA BRENNHOLZREGAL

EN,FR,SP,GE-52LQ



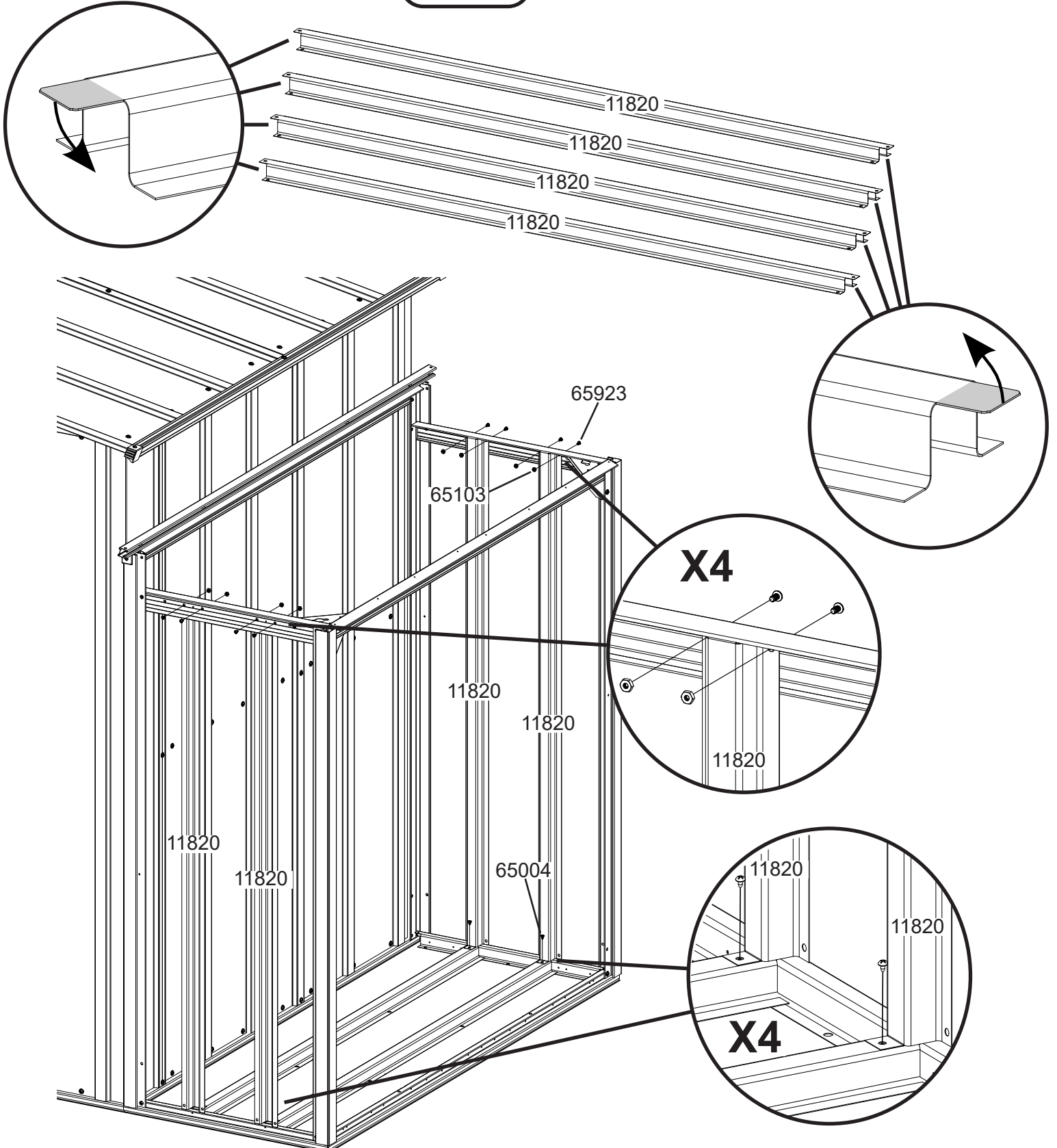
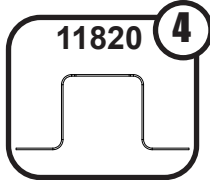
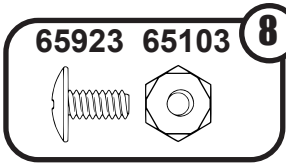
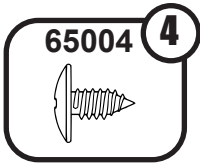
Insert bent tabs into slot in frame.
Gebogene Laschen in die Schlitze
des Rahmens einfügen.
Inserte las lengüetas dobladas en la
ranura en el marco.
Insérez les languettes pliées dans la
fente du châssis.



14: FIREWOOD RACK

STOCKAGE POUR BOIS DE CHAUFFAGE
ESTANTERÍA PARA LEÑA BRENNHOLZREGAL

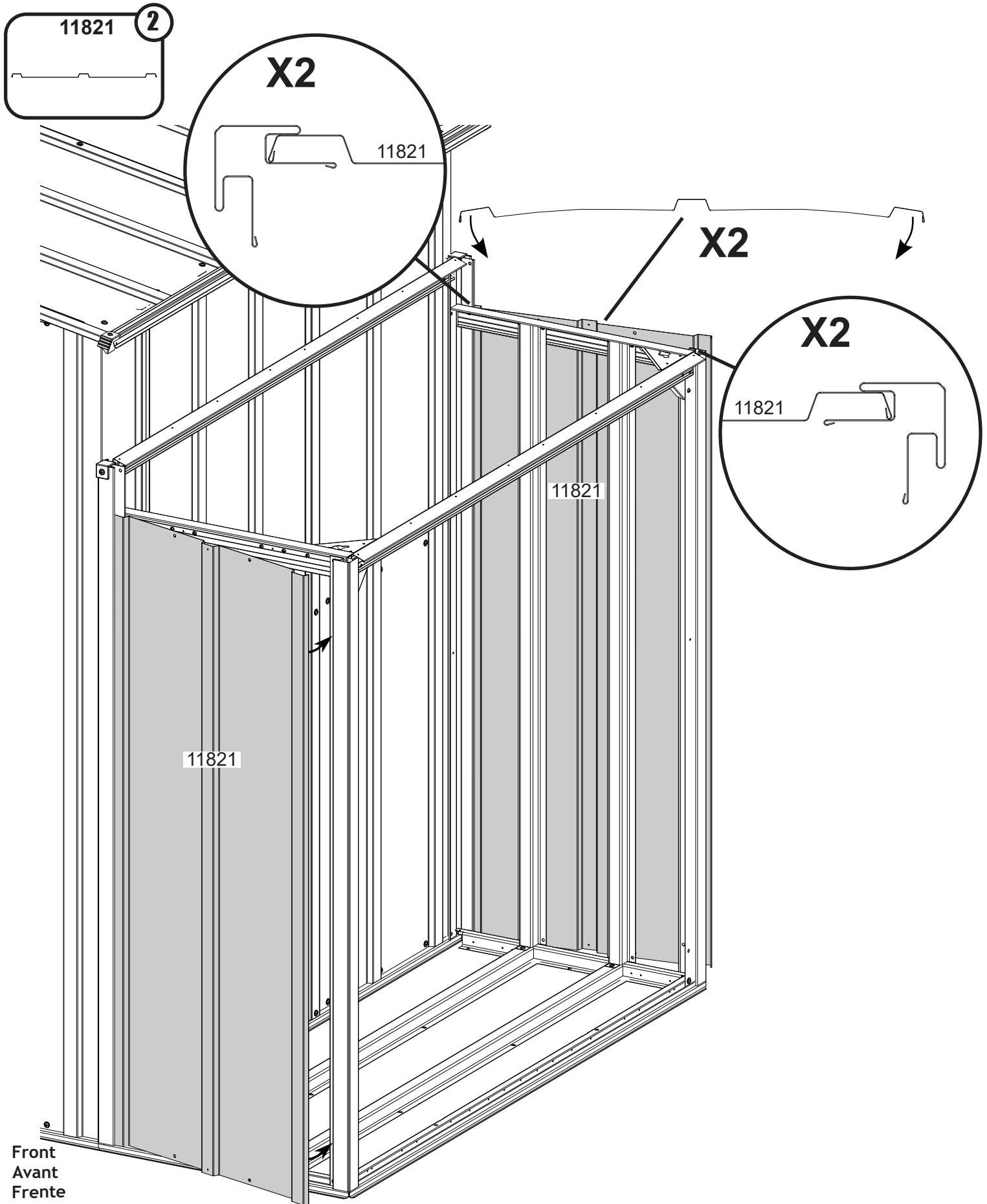
EN,FR,SP,GE-53LQ



14: FIREWOOD RACK

STOCKAGE POUR BOIS DE CHAUFFAGE
ESTANTERÍA PARA LEÑA BRENNHOLZREGAL

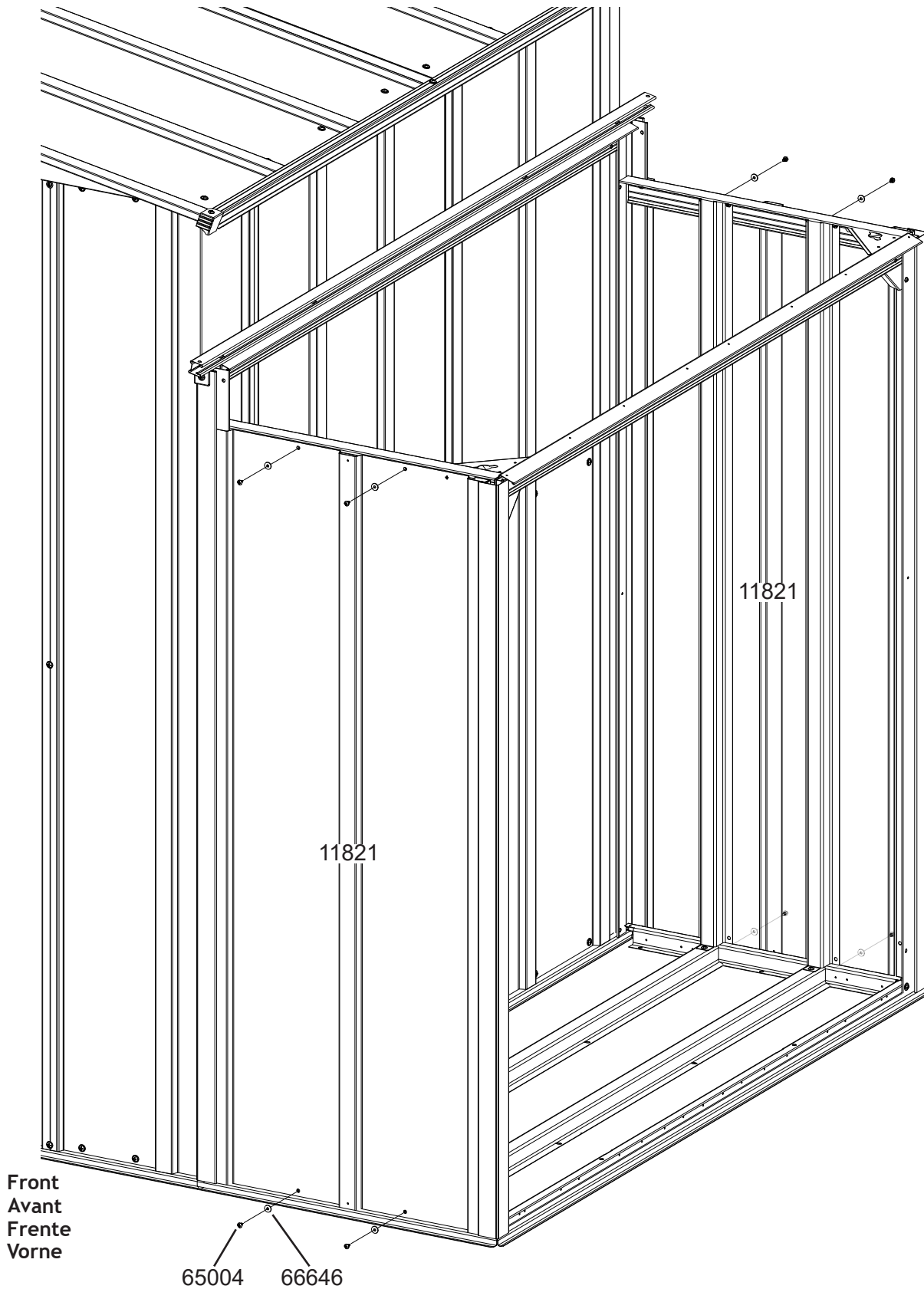
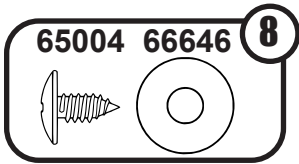
EN,FR,SP,GE-54LQ



14: FIREWOOD RACK

STOCKAGE POUR BOIS DE CHAUFFAGE
ESTANTERÍA PARA LEÑA BRENNHOLZREGAL

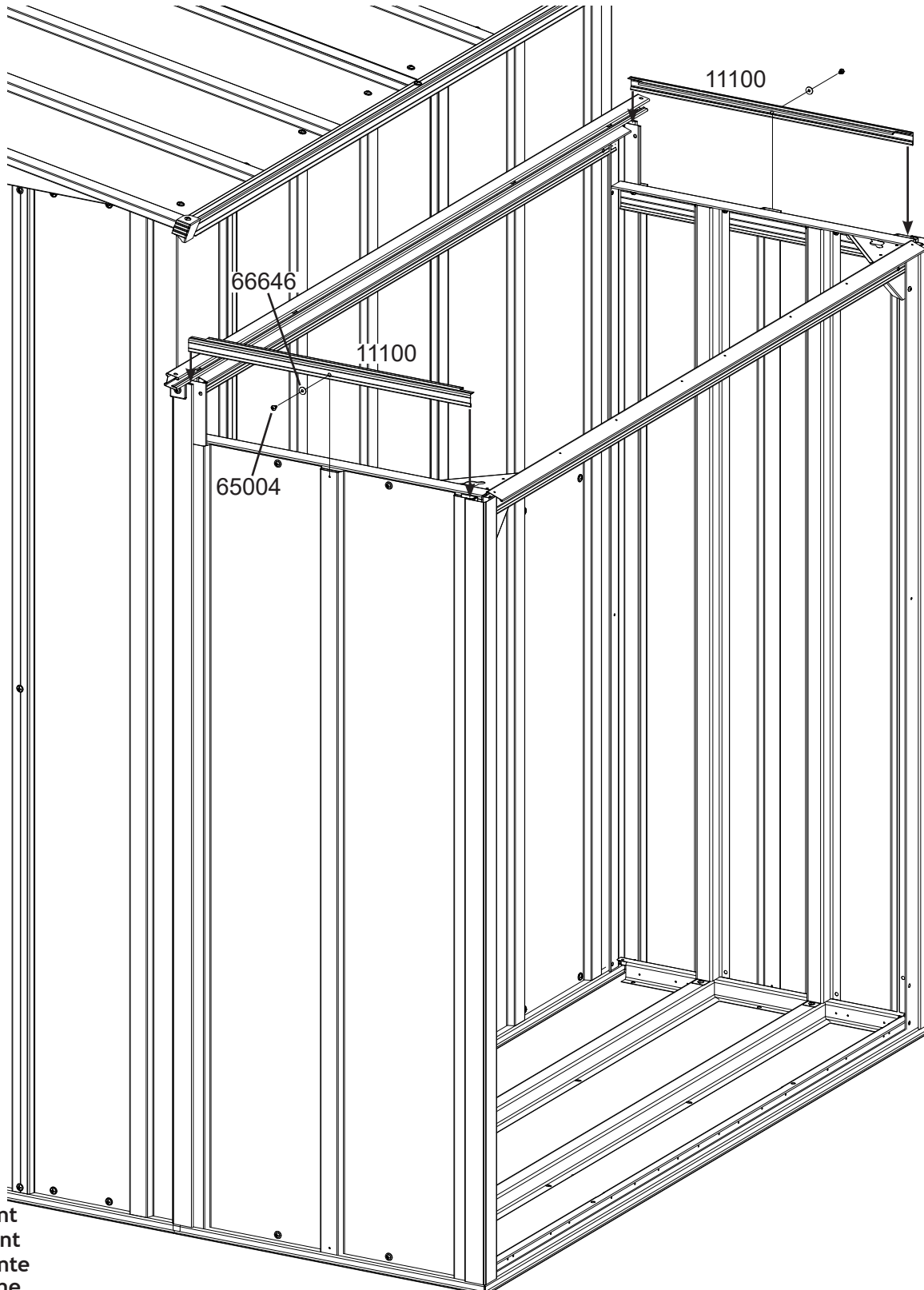
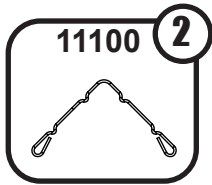
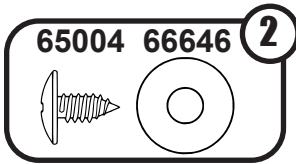
EN,FR,SP,GE-55LQ



14: FIREWOOD RACK

STOCKAGE POUR BOIS DE CHAUFFAGE
ESTANTERÍA PARA LEÑA BRENNHOLZREGAL

EN,FR,SP,GE-56LQ

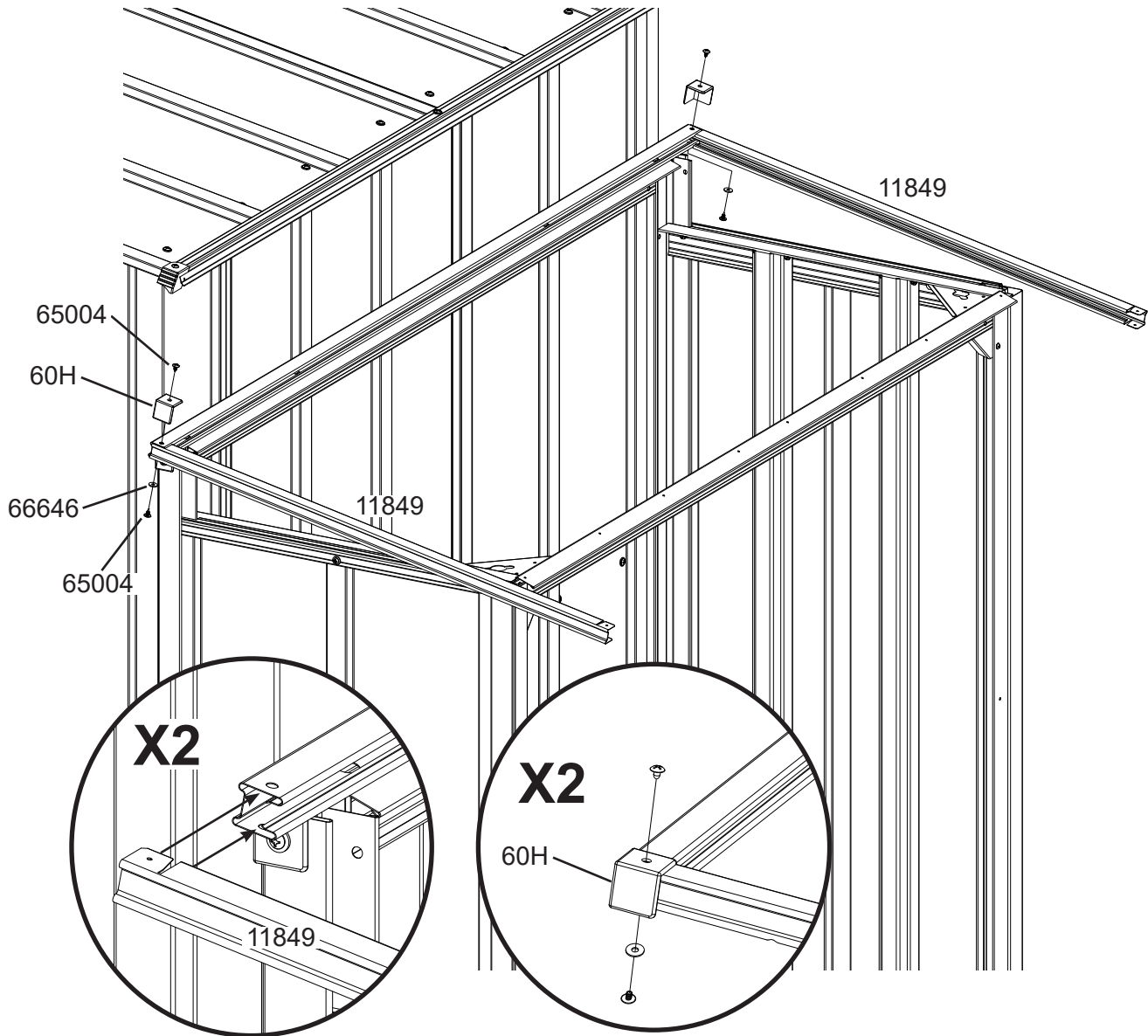
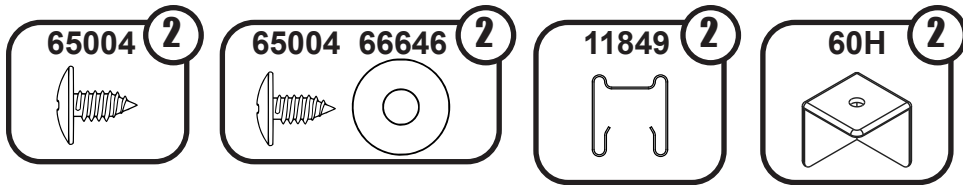


Front
Avant
Frente
Vorne

14: FIREWOOD RACK

STOCKAGE POUR BOIS DE CHAUFFAGE
ESTANTERÍA PARA LEÑA BRENNHOLZREGAL

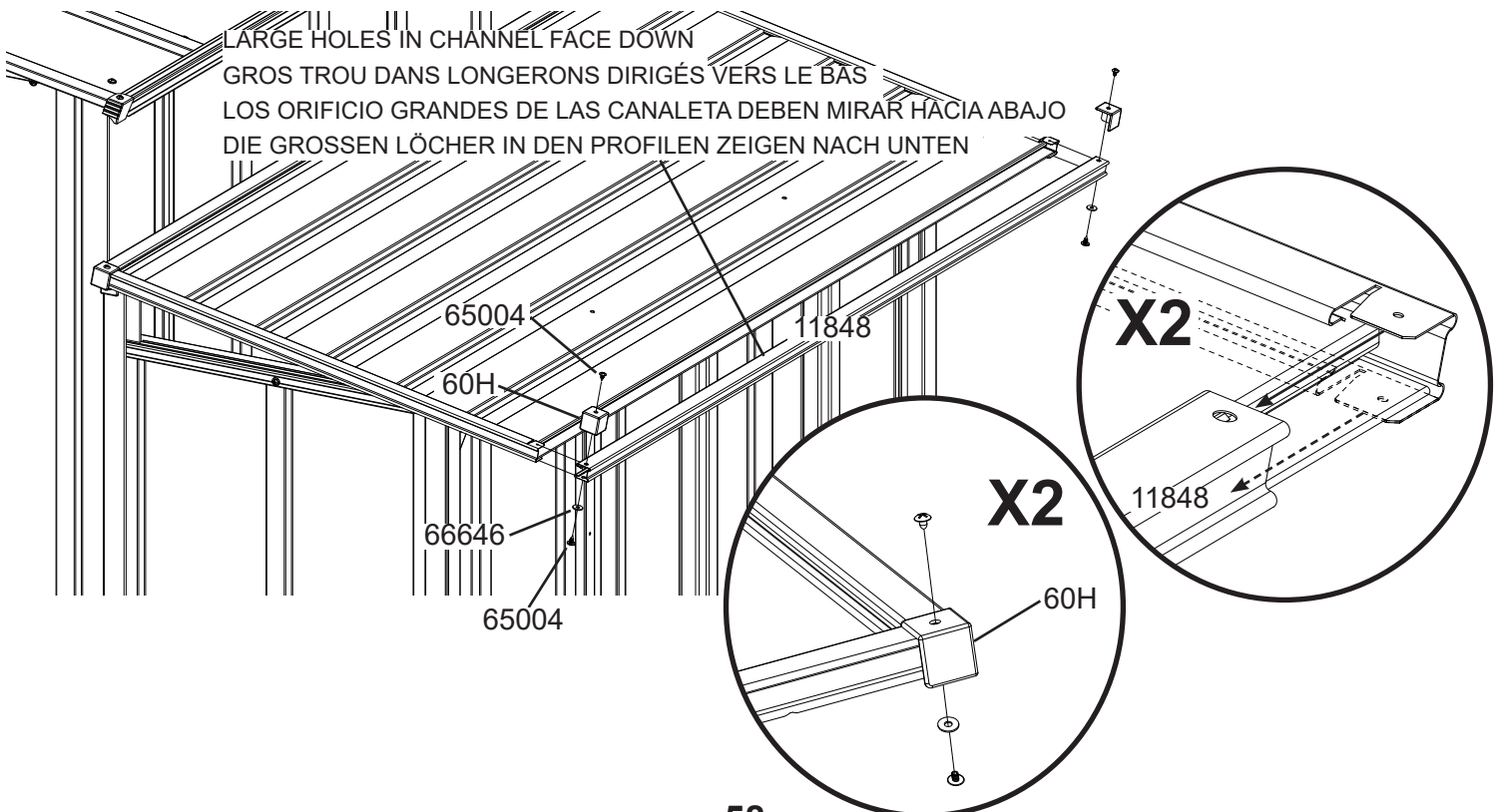
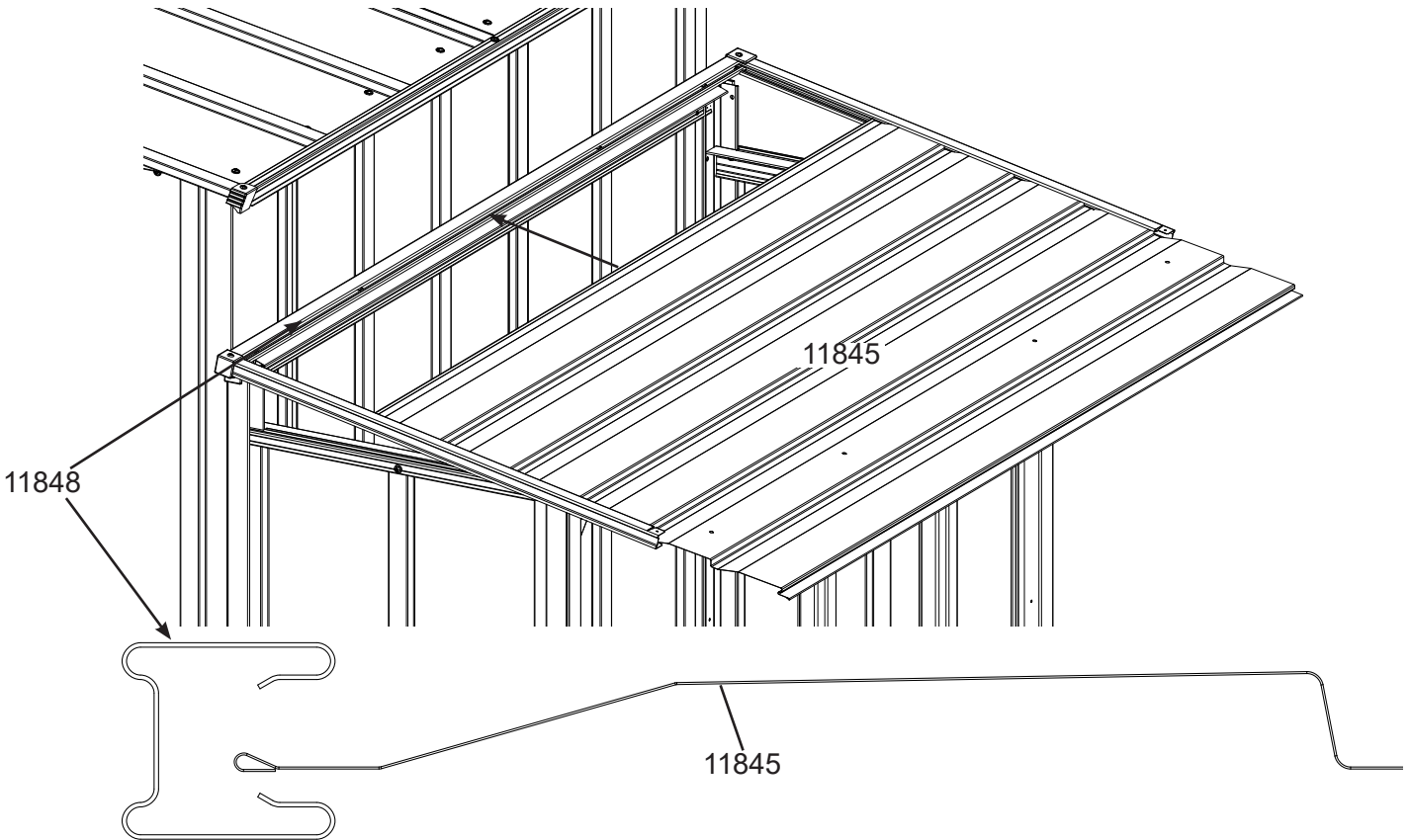
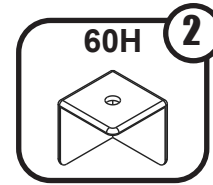
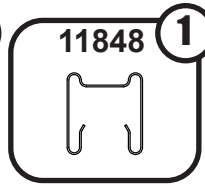
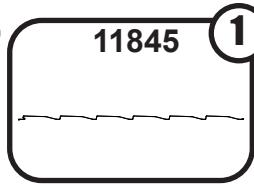
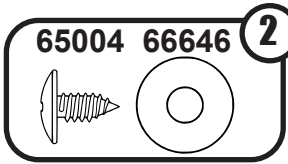
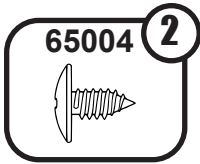
EN,FR,SP,GE-57LQ



14: FIREWOOD RACK

STOCKAGE POUR BOIS DE CHAUFFAGE
ESTANTERÍA PARA LEÑA BRENNHOLZREGAL

EN,FR,SP,GE-58LQ

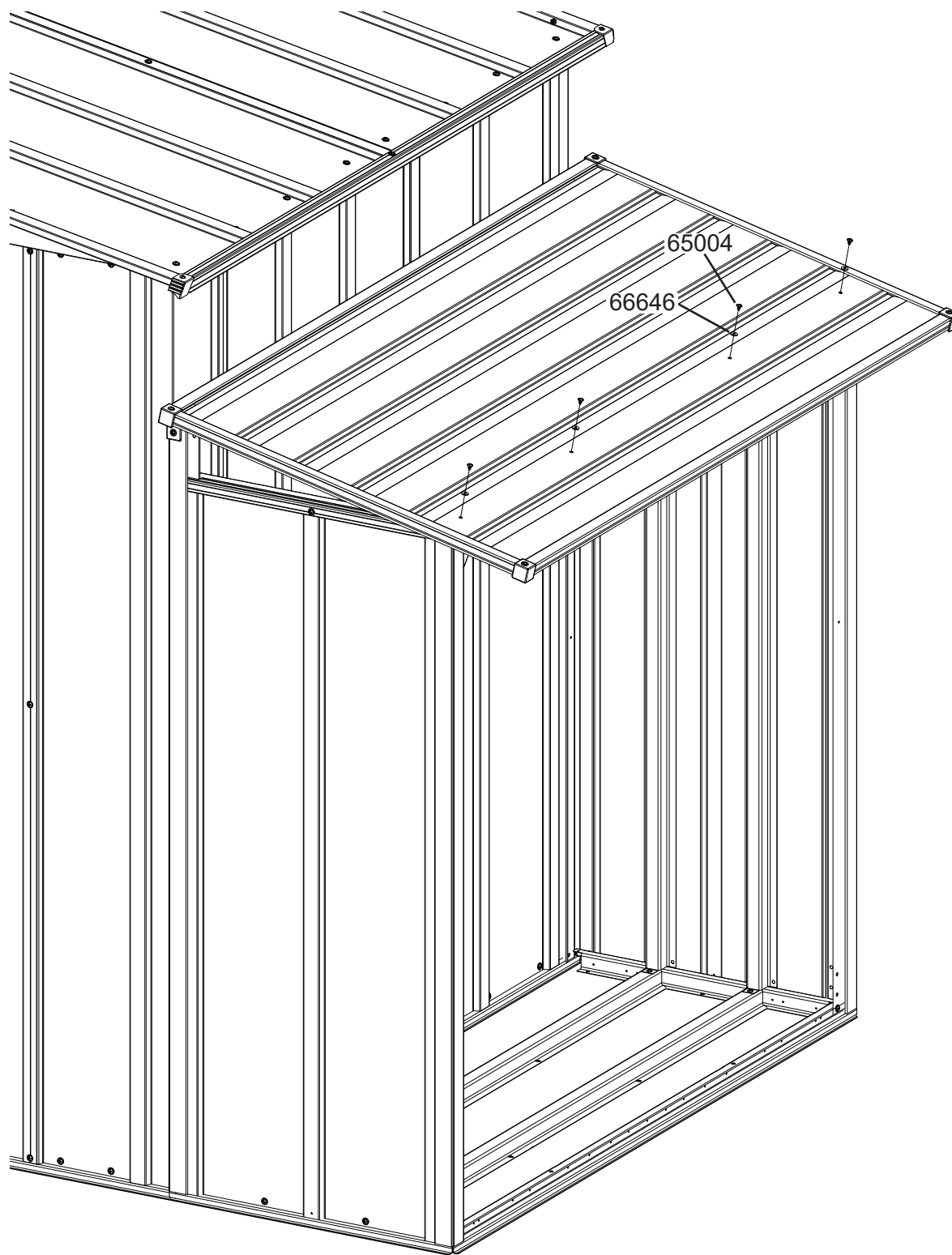
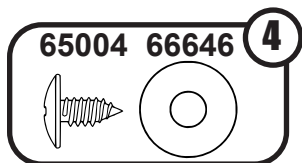


LARGE HOLES IN CHANNEL FACE DOWN
GROS TROU DANS LONGERONS DIRIGÉS VERS LE BAS
LOS ORIFICIO GRANDES DE LAS CANALETA DEBEN MIRAR HACIA ABAJO
DIE GROSSEN LÖCHER IN DEN PROFILEN ZEIGEN NACH UNTEN

14: FIREWOOD RACK

STOCKAGE POUR BOIS DE CHAUFFAGE
ESTANTERÍA PARA LEÑA BRENNHOLZREGAL

EN,FR,SP,GE-59LQ



*** IMPORTANT ***

- *If you have swing doors, they must hang and swing level before anchoring building.*
- *Anchor your building at this time. Use appropriate 1/4"(6mm) X 1 1/2"(38,1mm) length hardware.*
- *Please take a moment to ensure that the building is installed in accordance with these instructions and with all applicable regulations.*
- *The entire floor frame MUST be securely anchored once the building is erected.*

*** IMPORTANT ***

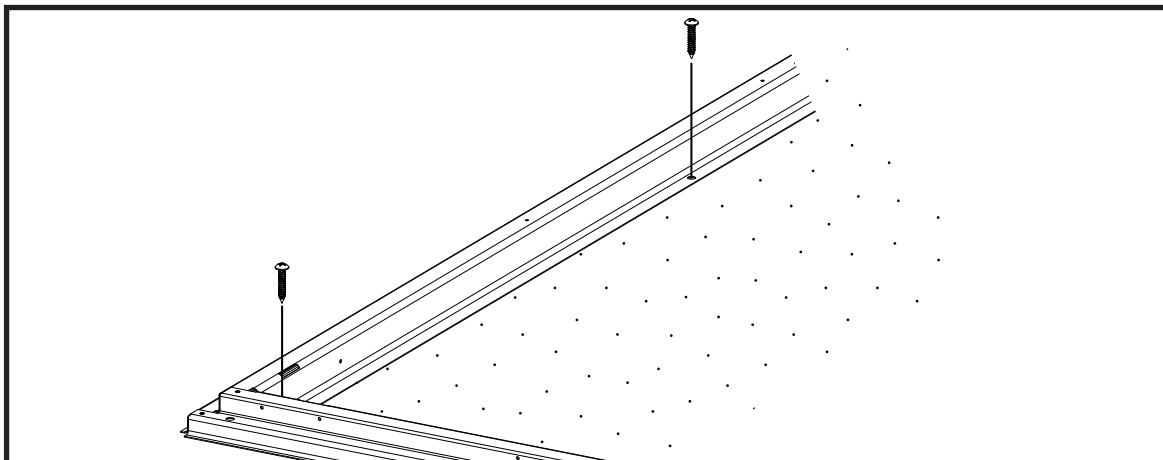
- *Si l'abri comporte des portes battantes, vérifier qu'elles sont accrochées de niveau et pivotent librement avant d'ancrer l'ouvrage.*
- *Ancrez votre bâtiment en ce moment. Utilisez une longueur appropriée de 1/4 po (6 mm) X 1 1/2 po (38,1 mm) Matériel.*
- *Veiller à bien s'assurer que l'abri est installé conformément aux présentes instructions et à toute la réglementation en vigueur.*
- *Le cadre de plancher entier doit IMPÉRATIVEMENT être solidement ancré une fois que l'abri est assemblé.*

*** IMPORTANTE ***

- *Si tiene puertas vaivén, estas deben colgar y moverse en forma pareja antes de sujetar el cobertizo.*
- *Ancle su edificio en este momento. Use una herramienta apropiada de 1/4 "(6 mm) X 1 1/2" (38,1 mm) de longitud.*
- *Dedique unos minutos a asegurarse de que la estructura está instalada de acuerdo con estas instrucciones y con las reglamentaciones vigentes.*
- *Se DEBE anclar todo el tirante del piso cuando la estructura está erguida.*

WICHTIG

- *Wenn Sie Schwingtüren haben, müssen diese sauber hängen und schwingen, bevor der Schuppen verankert wird.*
- *Verankern Sie Ihr Gebäude zu diesem Zeitpunkt. Verwenden Sie angemessene Teile der Länge 1/4"(6mm) X 1 1/2" (38,1mm).*
- *Bitte überprüfen Sie noch einmal, ob der Schuppen im Einklang mit dieser Anleitung und mit allen geltenden Vorschriften aufgestellt wurde.*
- *Nach Aufstellung des Geräteschuppens MUSS der gesamte Bodenrahmen sicher verankert werden.*



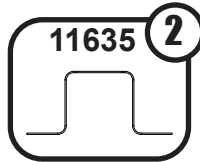
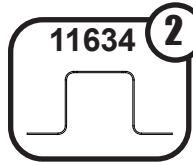
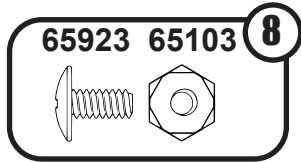
FLOOR FRAME KIT

KIT DE CADRE POUR PLANCHER

EN,FR,SP,GE-61LQ

ESTRUCTURA PARA PISO DE ALMACÉN

BODENRAHMEN-BAUSATZ

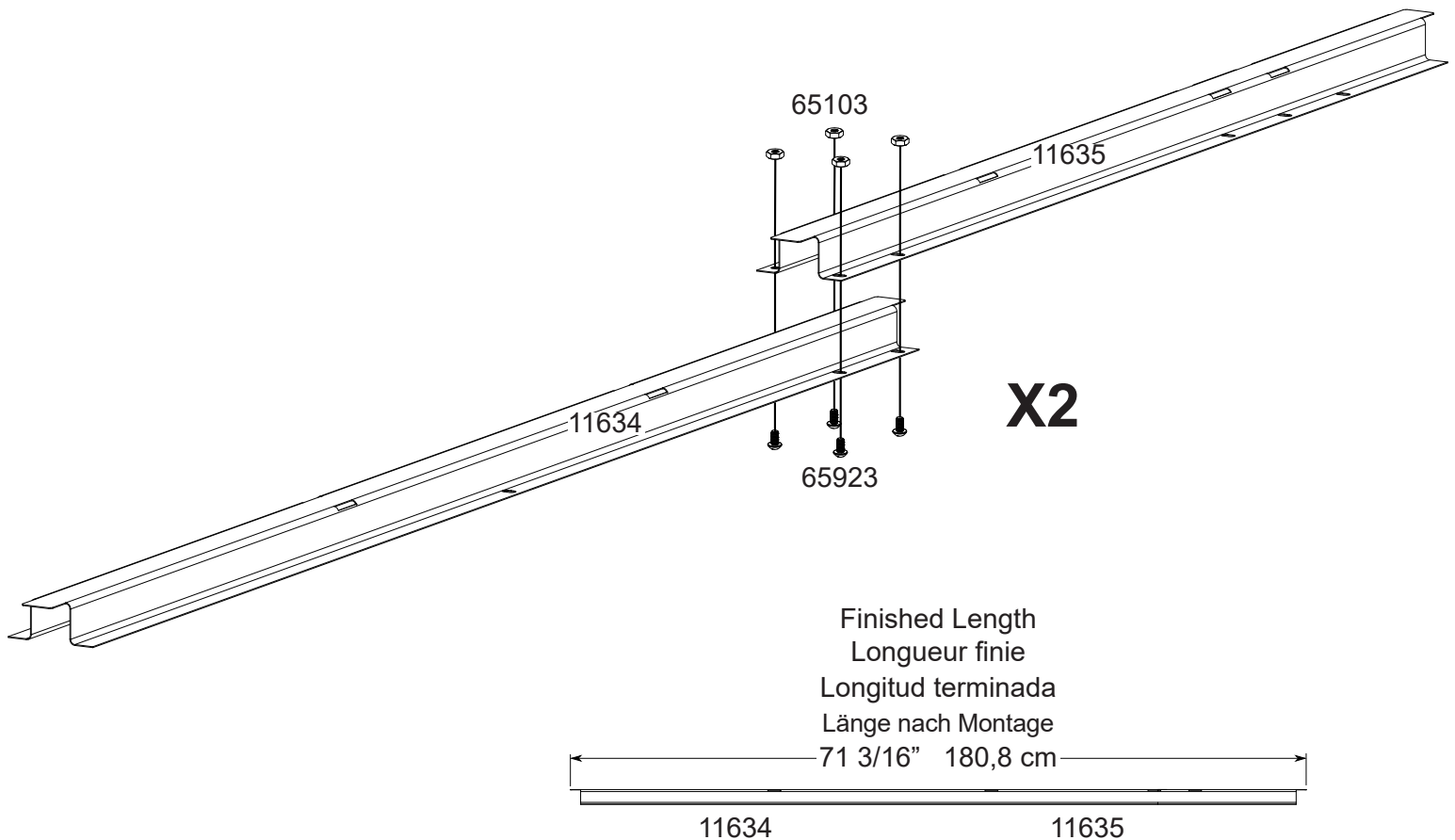


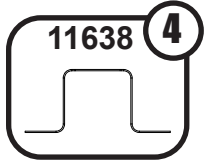
Installation of the floor frame kit is optional. If your shed is installed on a concrete pad or a wooden base you can use the base surface as your flooring.

L'installation du cadre de plancher en kit est optionnelle. Si votre abri est installé sur une dalle en béton ou une base en bois, vous pouvez utiliser cette surface comme plancher.

La instalación del kit de marco de piso es opcional. Si su cobertizo está instalado sobre una plataforma de concreto o una base de madera, puede usar la superficie de la base como piso.

Die Installation des Bodenrahmen-Kits ist optional. Wenn Ihr Schuppen auf einer Betonplatte oder einem Holzsockel aufgestellt wird, können Sie die Sockelfläche als Bodenbelag verwenden.





Insert bent tabs into slot in frame.

Gebogene Laschen in die Schlitz des Rahmens einfügen.

Inserte las lengüetas dobladas en la ranura en el marco.

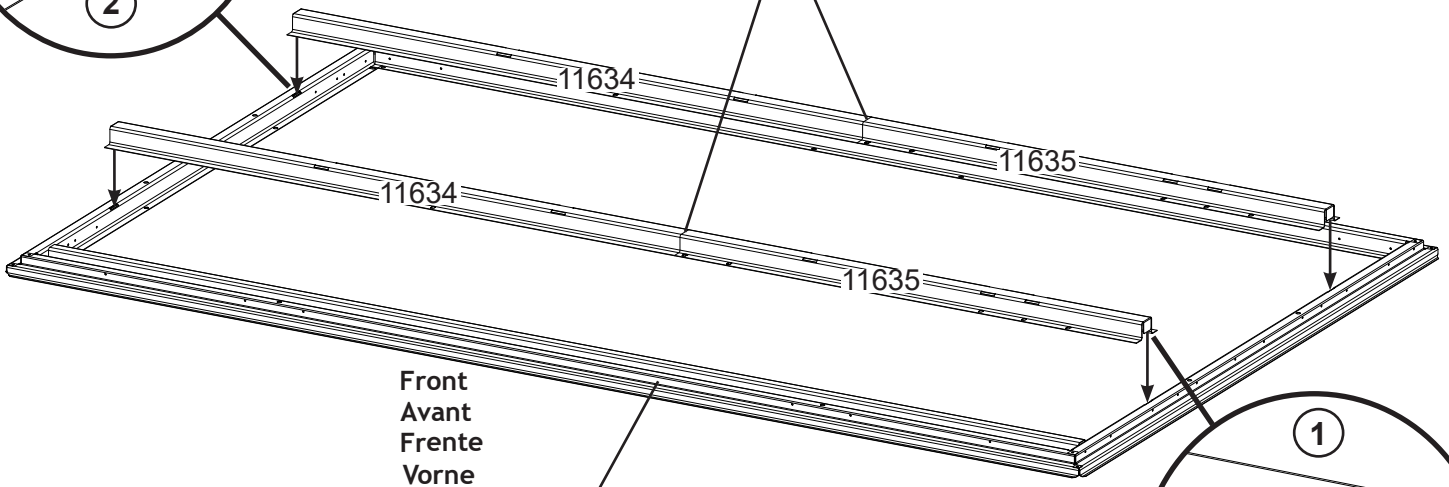
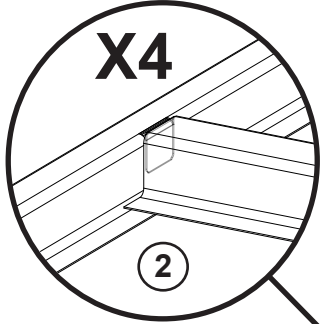
Insérez les languettes pliées dans la fente du châssis.

IMPORTANT :
Make sure overlaps are positioned on same side of building frame.

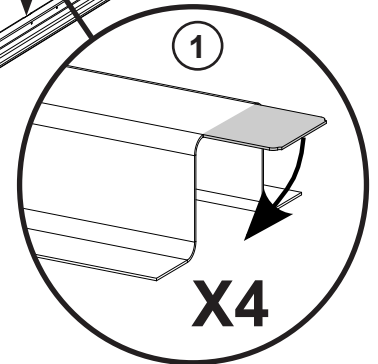
WICHTIG: Stellen Sie sicher, daß sich die Überlappungen auf derselben Seite des Gebäuderahmens befinden.

IMPORTANTE: Asegure que las solapas se coloquen en el mismo lado del marco del edificio.

IMPORTANT : Les trous doivent être orientés vers le centre.



Front
Avant
Frente
Vorne

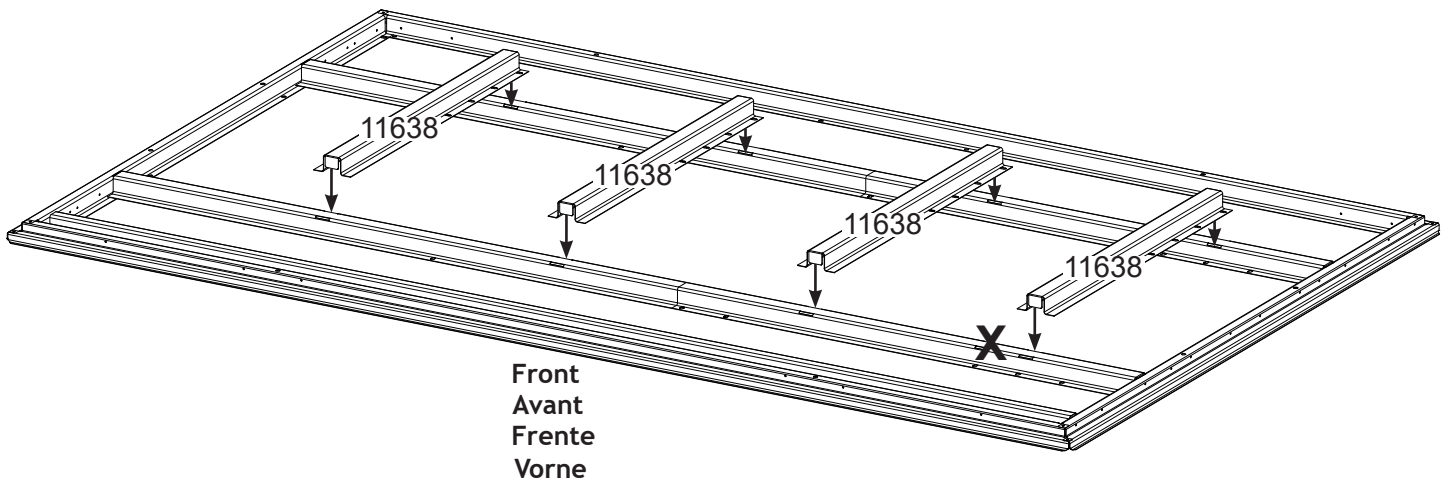


The perimeter is the floor frame from the building.

*Der Bodenrahmen des Gerätehauses ist die Eingrenzung.

*Le périmètre est le cadre de plancher du bâtiment.

*El perímetro es el marco del piso desde el edificio.



Front
Avant
Frente
Vorne

Plywood Requirements

** Erfordernisse für das Sperrholz * Madera multilaminar requerida*

** Exigences en matière de contre-plaqué*

One (1) 4' x 8' Sheet

Eins (1) Platte zu 1220 mm x 2440 mm

Una (1) hoja de 1220 mm x 2440 mm

Un (1) panneau de 1220 mm x 2440 mm

Arrow floor frame kits provide the galvanized metal framework to add a floor to your shed. The frame will raise the floor above ground level to help with drainage under your shed. **METAL FRAMING ONLY** – Attach plywood to complete your shed floor.

Use 5/8" minimum thickness, exterior grade plywood that has a waterproof adhesive, but **DO NOT USE pressure treated plywood. If pressure treated lumber comes in contact with your Arrow product it will cause accelerated corrosion and VOID your warranty.**

Arrow-Bodenrahmen-Kits bieten ein verzinktes Metallgerüst, um Ihrem Schuppen einen Boden hinzuzufügen. Der Rahmen hebt den Boden über das Bodenniveau, um die Entwässerung unter Ihrem Schuppen zu unterstützen. **NUR FÜR METALLRAHMEN** – Befestigen Sie Sperrholz, um Ihren Schuppenboden zu vervollständigen.

Verwenden Sie mindestens 5/8" dickes, für den Außenbereich geeignetes Sperrholz mit einem wasserfesten Klebstoff, aber **VERWENDEN SIE KEIN druckimprägniertes Sperrholz. Wenn druckbehandeltes Holz mit Ihrem Arrow-Produkt in Berührung kommt, führt dies zu beschleunigter Korrosion und macht Ihre Garantie UNGÜLTIG**

Los kits Arrow de marco de piso proporcionan el marco de metal galvanizado para agregar un piso a su cobertizo. El marco elevará el piso por encima del nivel del suelo para ayudar con el drenaje debajo de su cobertizo. **SOLO MARCOS DE METAL** – Coloque madera contrachapada para completar el piso de su cobertizo.

Use un grosor mínimo de 5/8", madera contrachapada de grado exterior que tenga un adhesivo impermeable, pero **NO USE madera contrachapada tratada a presión. Si la madera tratada a presión entra en contacto con su producto Arrow, causará una corrosión acelerada y ANULARÁ su garantía.**

Les kits de châssis de plancher Arrow fournissent un châssis en métal galvanisé pour ajouter un plancher à votre abri. Le châssis réhausse le niveau du sol pour faciliter l'écoulement sous votre abri. **CHARPENTE MÉTALLIQUE SEULEMENT** – Fixez le contreplaqué pour réaliser le plancher de votre abri.

Utilisez du contreplaqué de qualité extérieure d'une épaisseur minimale de 15,5 mm (5/8"), protégé par un adhésif imperméable, mais **N'UTILISEZ PAS de contreplaqué traité sous pression. Si du bois traité sous pression entre en contact avec votre produit Arrow, il provoquera une corrosion accélérée et ANNULERA votre garantie.**

Installing Plywood

* Einbau des Sperrholzes * Instalación de la madera multilaminar * Installation du contre-plaqué

1. Cut Plywood to dimensions shown.

* Schneiden Sie das Sperrholz auf die gezeigten Maße zu.

* Corte la madera multilaminar según las dimensiones que se muestran.

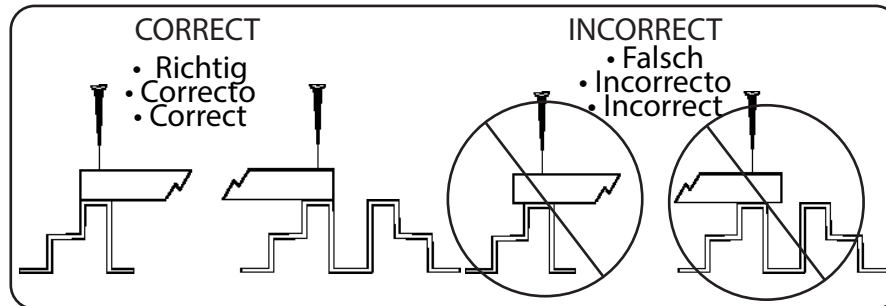
* Couper les panneaux de contre-plaqué selon les dimensions indiquées.

2. Fasten to frame with dry wall screws (not included).

* Befestigen Sie es mit Schnellbauschrauben am Rahmen (nicht enthalten).

* Asegúrela al marco con tornillos para cartón-yeso (no incluido).

* Fixer les pièces à la charpente avec des vis à placoplâtre (non inclus).

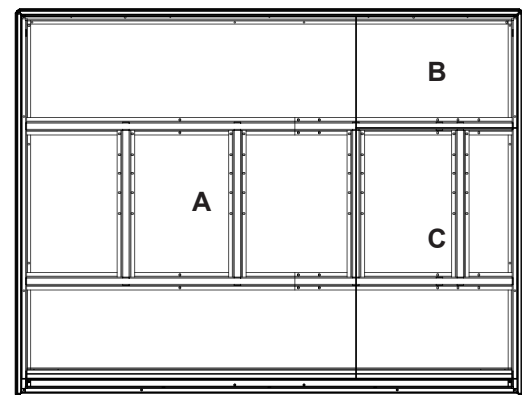
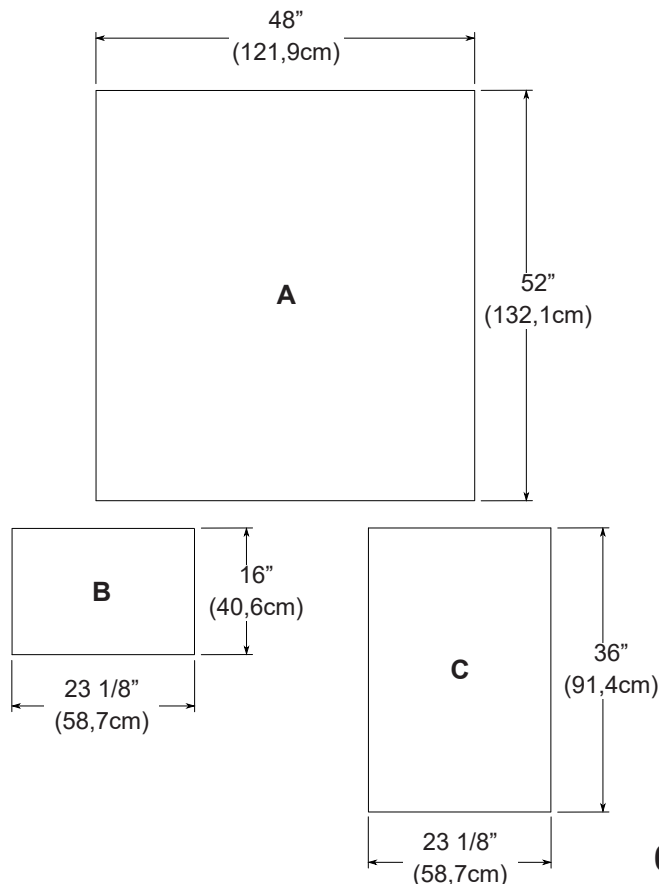


NOTE: Verify building dimensions prior to cutting plywood. Install your plywood at the rear of the building working to the front.

HINWEIS: Überprüfen Sie die Abmessungen des Gebäudes vor dem Zuschneiden von Sperrholz. Installieren Sie Ihr Sperrholz von der Rückseite des Gebäudes und arbeiten sich nach vorne.

NOTA: Verifique las dimensiones del edificio antes de cortar madera contrachapada. Instale su madera contrachapada en la parte trasera del edificio trabajando en la parte delantera.

REMARQUE: Vérifiez les dimensions du bâtiment avant de couper le contreplaqué. Installez votre contreplaqué en commençant par l'arrière du bâtiment puis en vous dirigeant vers l'avant.



Front Frente
Avant Vorne

If you would like to install a plywood flooring for the covered exterior storage, you will need to apply a water sealant to protect the untreated wood. Verify building dimensions prior to cutting plywood.

Si vous voulez installer un plancher en contreplaqué pour l'abri de stockage extérieur, il faudra que vous appliquiez un produit d'étanchéité pour protéger le bois non traité. Vérifiez les dimensions du bâtiment avant de couper le contreplaqué.

Si desea instalar un piso de madera contrachapada para el almacenamiento exterior cubierto, deberá aplicar un sellador a prueba de agua para proteger la madera no tratada. Verifique las dimensiones del edificio antes de cortar la madera contrachapada.

Wenn Sie für das überdachte Außenlager einen Sperrholzboden verlegen möchten, müssen Sie zum Schutz des unbehandelten Holzes eine Wasserversiegelung auftragen. Überprüfen Sie die Abmessungen des Gebäudes vor dem Zuschneiden von Sperrholz.

