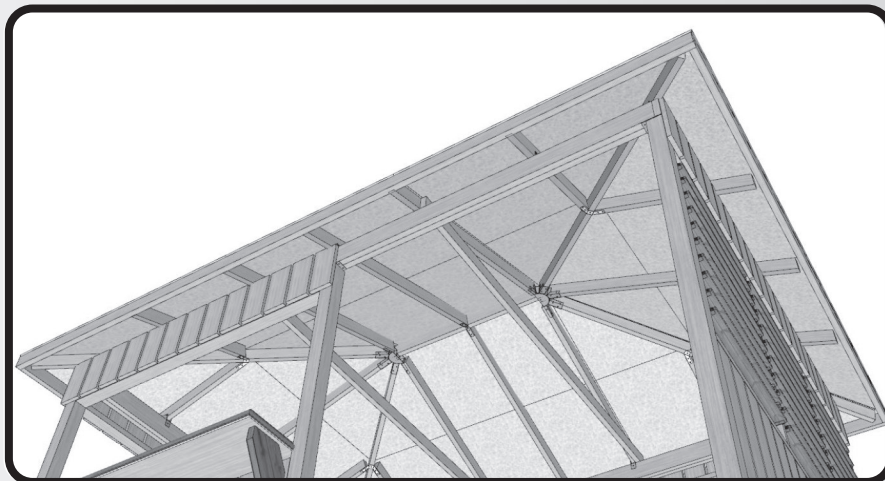
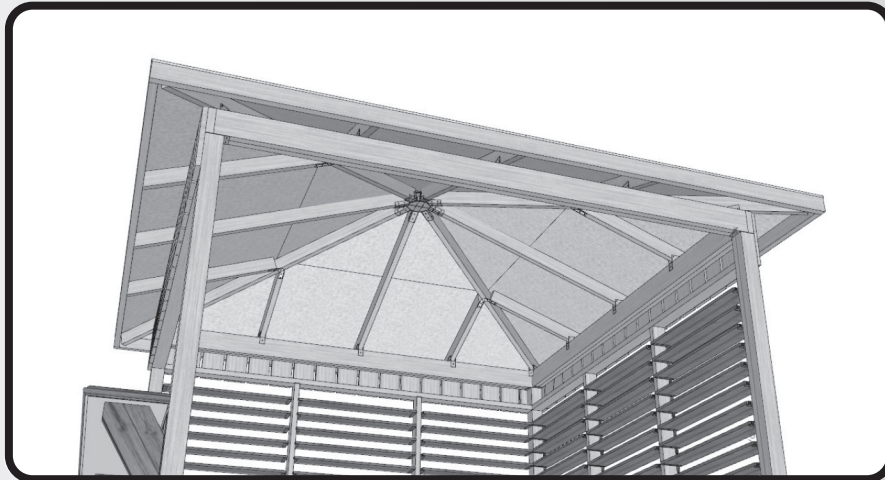
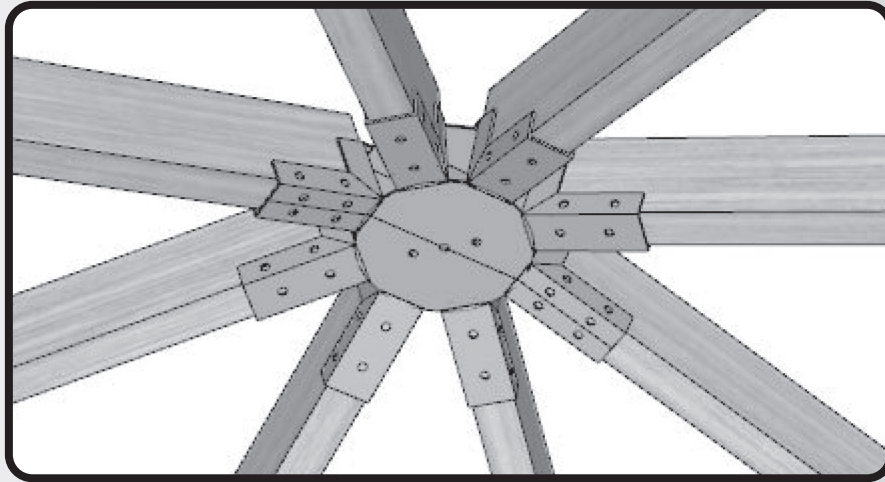




# GAZEBO ROOF BRACKET KIT ENSEMBLE DE SUPPORTS POUR TOITURE DE GAZEBO



## INSTALLATION MANUAL MANUEL D'INSTALLATION

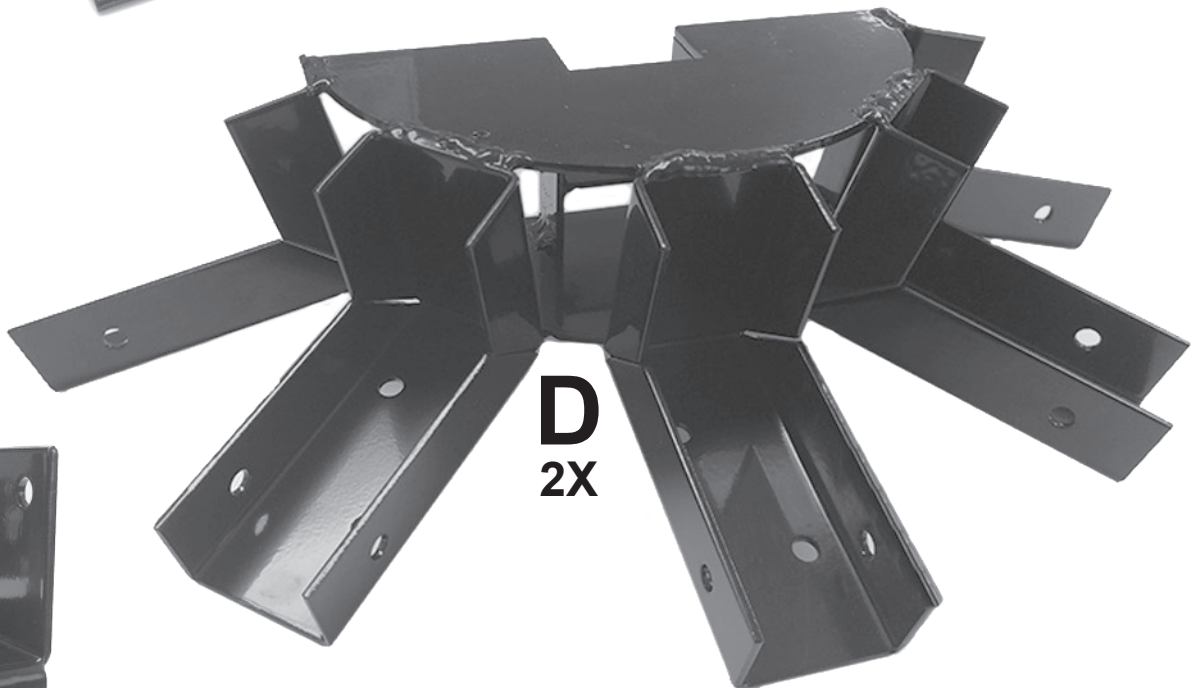
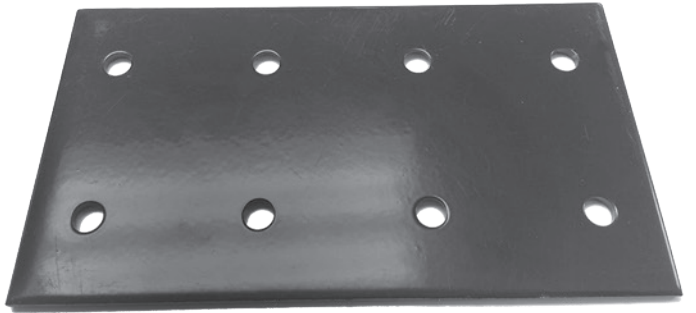
[www.PYLEX.com](http://www.PYLEX.com)

1-800-264-1881

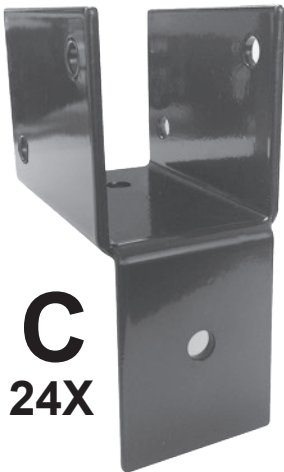
**A**  
4X



**B**  
2X



**D**  
2X



**C**  
24X

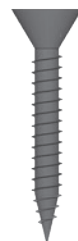
**F**  
3X



**E**  
4X



**#8**  
26X



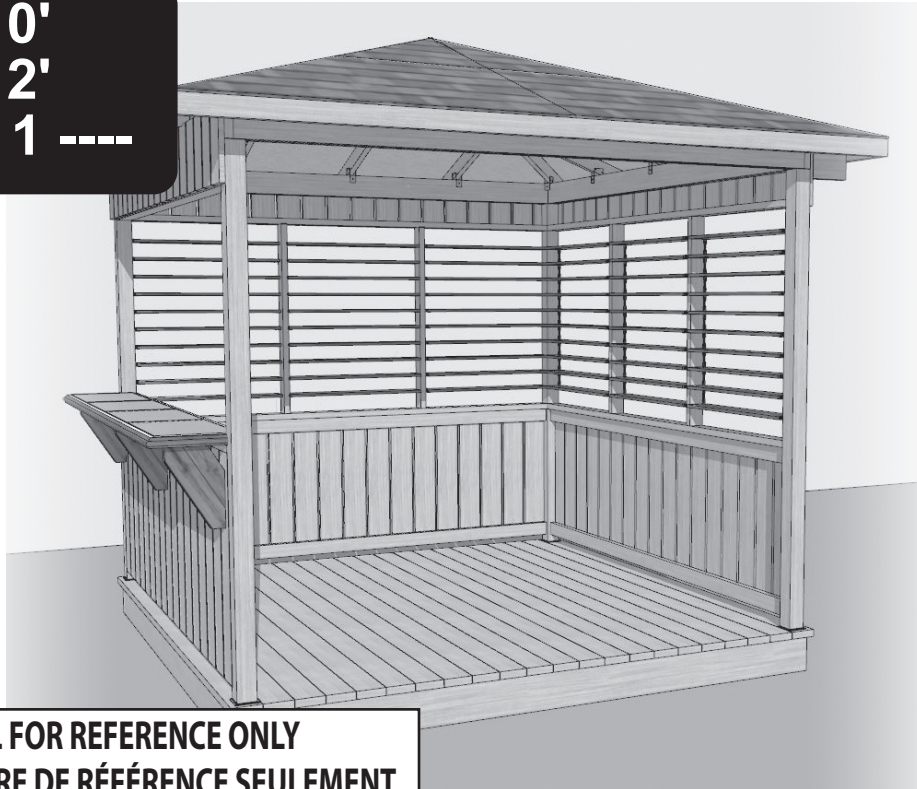
**#10**  
240X



# IMPORTANT

INSTALLATION GUIDE FOR 10' X 10' / 10' X 12' GAZEBO  
GUIDE D'INSTALLATION POUR UN GAZEBO DE 10' X 10' / 10' X 12'

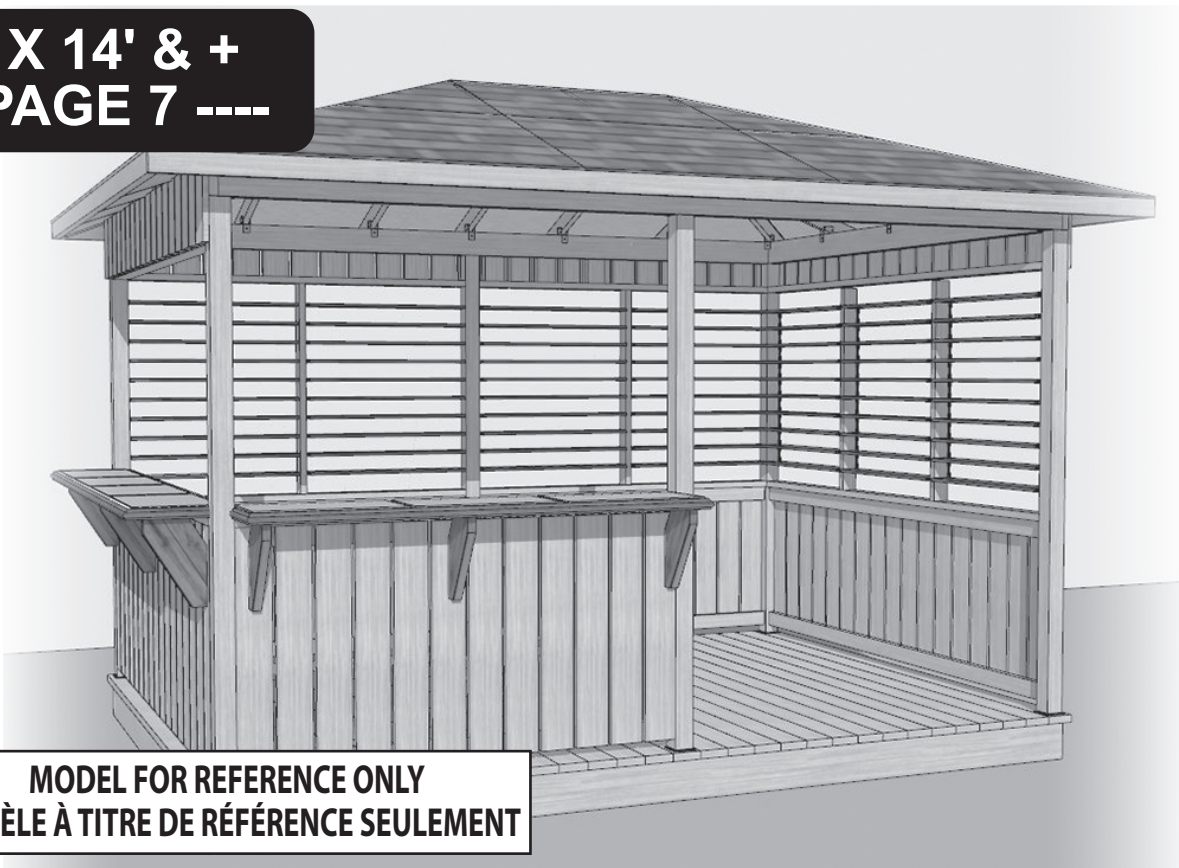
**10' X 10'  
10' X 12'  
---- PAGE 1 ----**



**MODEL FOR REFERENCE ONLY  
MODÈLE À TITRE DE RÉFÉRENCE SEULEMENT**

INSTALLATION GUIDE FOR 10' X 14' GAZEBO AND ABOVE  
GUIDE D'INSTALLATION POUR UN GAZEBO DE 10' X 14' ET PLUS

**10' X 14' & +  
---- PAGE 7 ----**



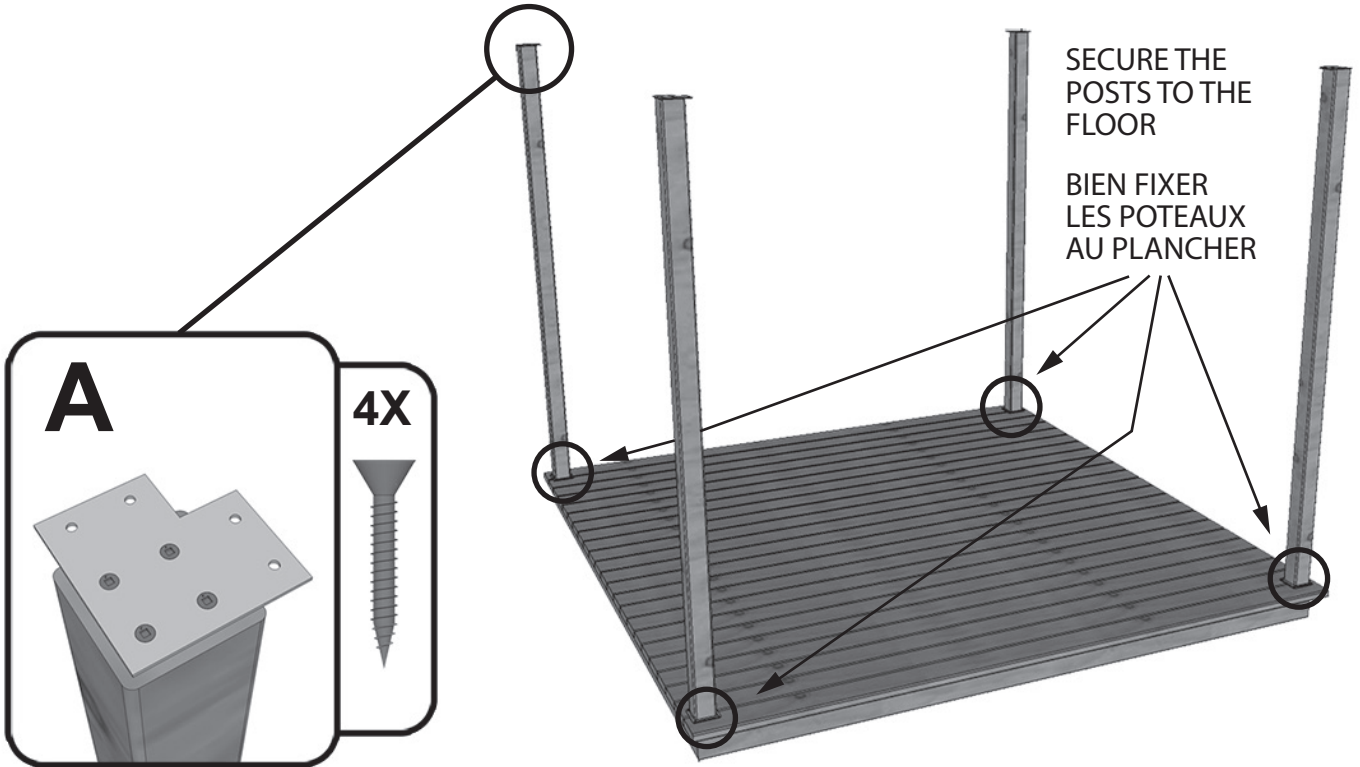
**MODEL FOR REFERENCE ONLY  
MODÈLE À TITRE DE RÉFÉRENCE SEULEMENT**

# STEP • ÉTAPE

10' X 10' / 10' X 12' GAZEBO • GAZEBO DE 10' X 10' / 10' X 12'

1

FIX «A» PART ON TOP OF THE FOUR (4) CORNER POST  
FIXER LES PIÈCES «A» SUR LE HAUT DES QUATRE (4) POTEAUX DE COIN



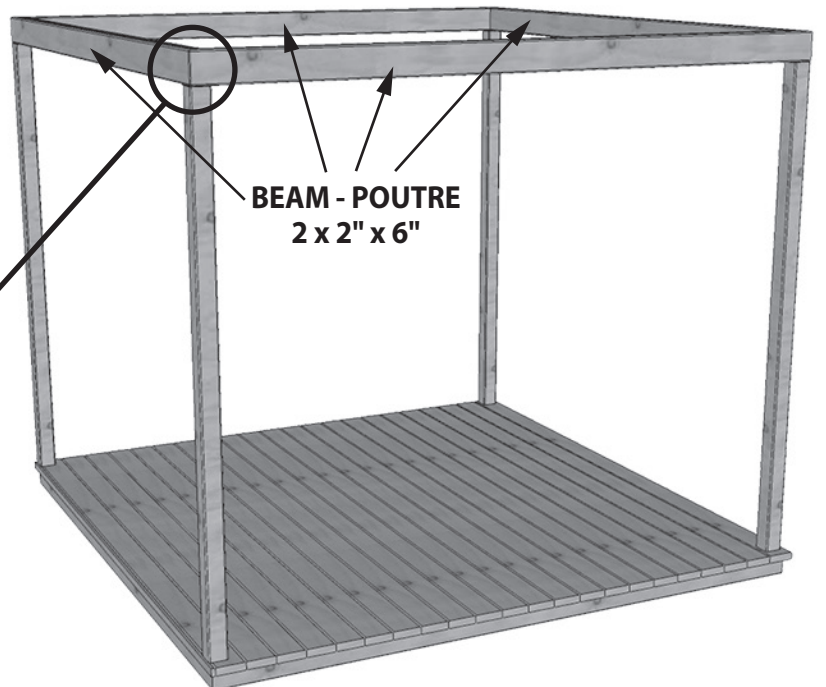
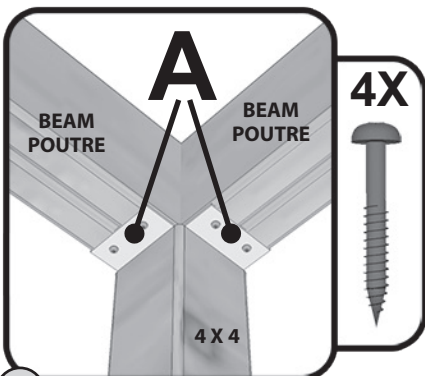
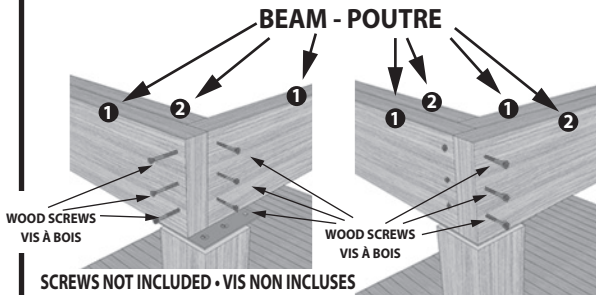
# STEP • ÉTAPE

10' X 10' GAZEBO • GAZEBO DE 10' X 10'

2

ADD TOP FRAMING AND FIX BEAMS TO «A» PART FROM BELOW  
FIXER LES PIÈCES «A» À LA POUTRE DU GAZEBO PAR DESSOUS

SUGGESTED CORNER ASSEMBLY  
ASSEMBLAGE DES COINS SUGGÉRÉS



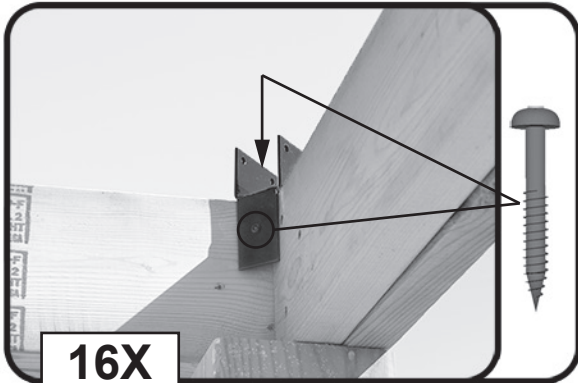
1

# STEP • ÉTAPE

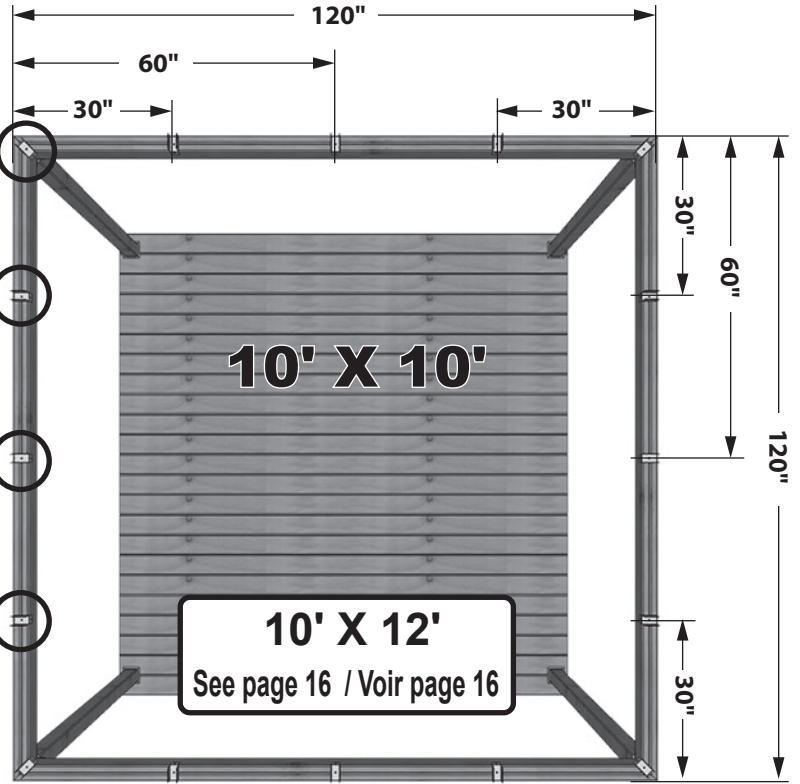
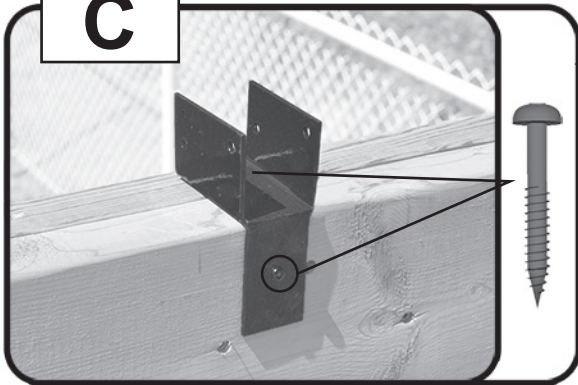
10' X 10' GAZEBO • GAZEBO DE 10' X 10'

3

INSTALL THE 16 «C» PARTS AT THE LOCATIONS SHOWN BELOW  
INSTALLER LES 16 PIÈCES «C» AUX ENDROITS INDIQUÉS CI-DESSOUS



16X  
C

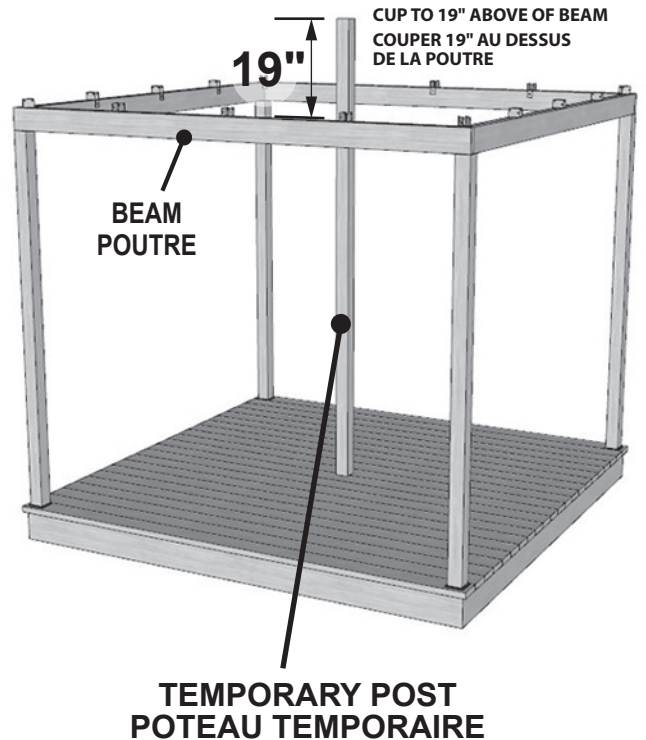
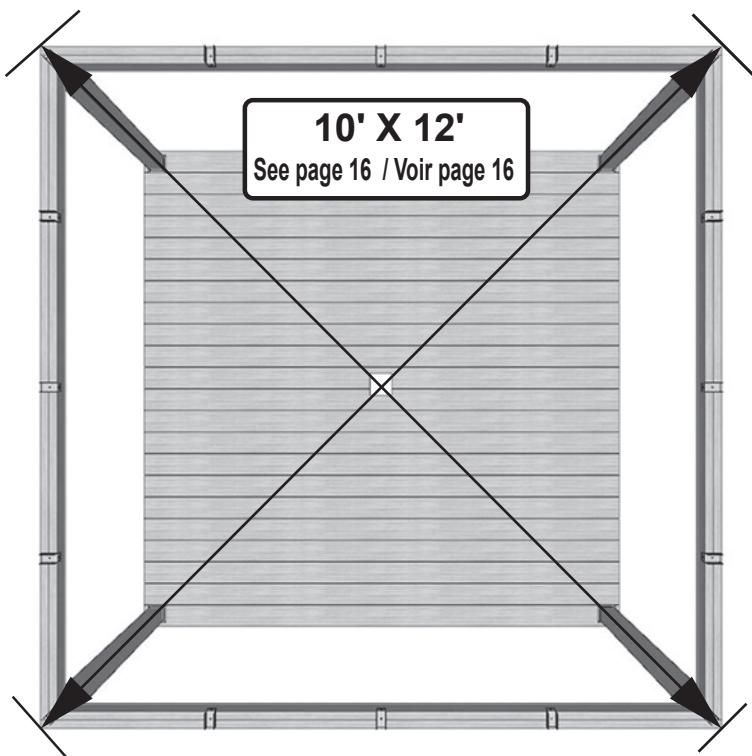


# STEP • ÉTAPE

10' X 10' GAZEBO • GAZEBO DE 10' X 10'

4

FIND THE CENTER OF YOUR GAZEBO. MEASURE THE TEMPORARY POST  
TROUVER LE CENTRE DE VOTRE GAZEBO. MESURER LE POTEAU TEMPORAIRE



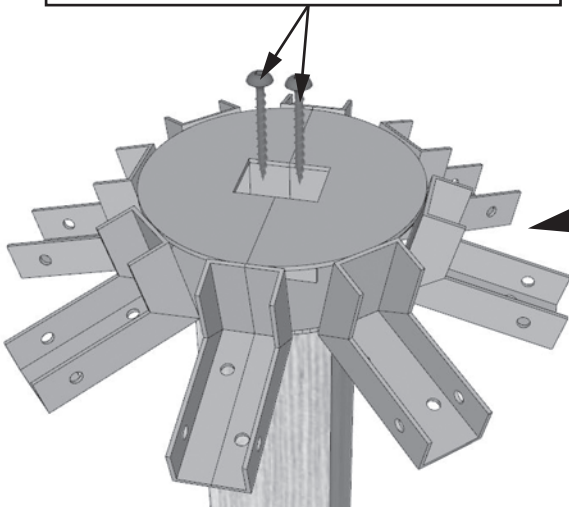
# STEP • ÉTAPE

10' X 10' GAZEBO • GAZEBO DE 10' X 10'

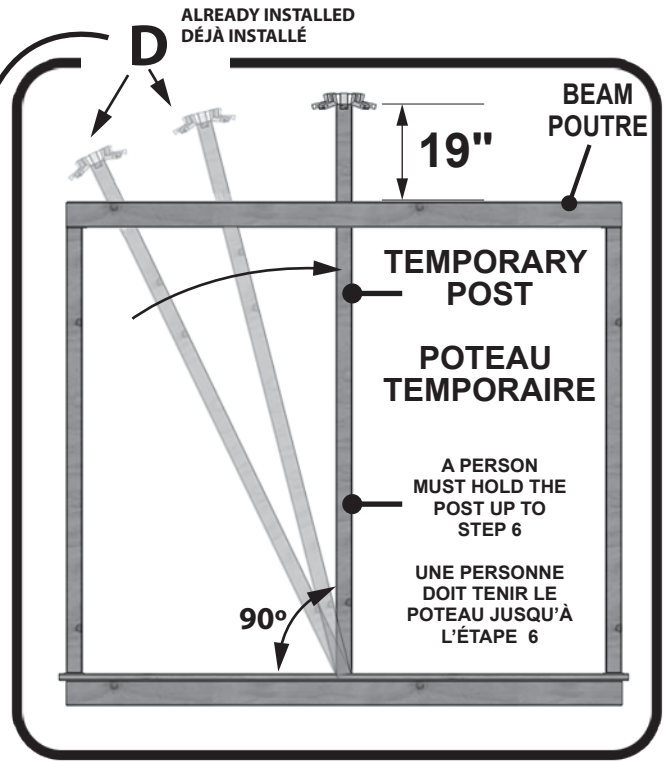
**4**  
 SUITE

FIX THE 2 «D» PARTS ON TEMPORARY POST AS SHOWN  
 FIXER LES 2 PIÈCES «D» SUR LE POTEAU TEMPORAIRE TEL QUE ILLUSTRÉ.

USE 2½" WOOD SCREWS  
 (Not included)  
 UTILISER DES VIS À BOIS  
 DE 2½" (Non incluses)



DO NOT REMOVE ZIP TIES  
 BEFORE TIGHTENING  
 NE PAS ENLEVER LES ATTACHES  
 AVANT DE LE VISSER

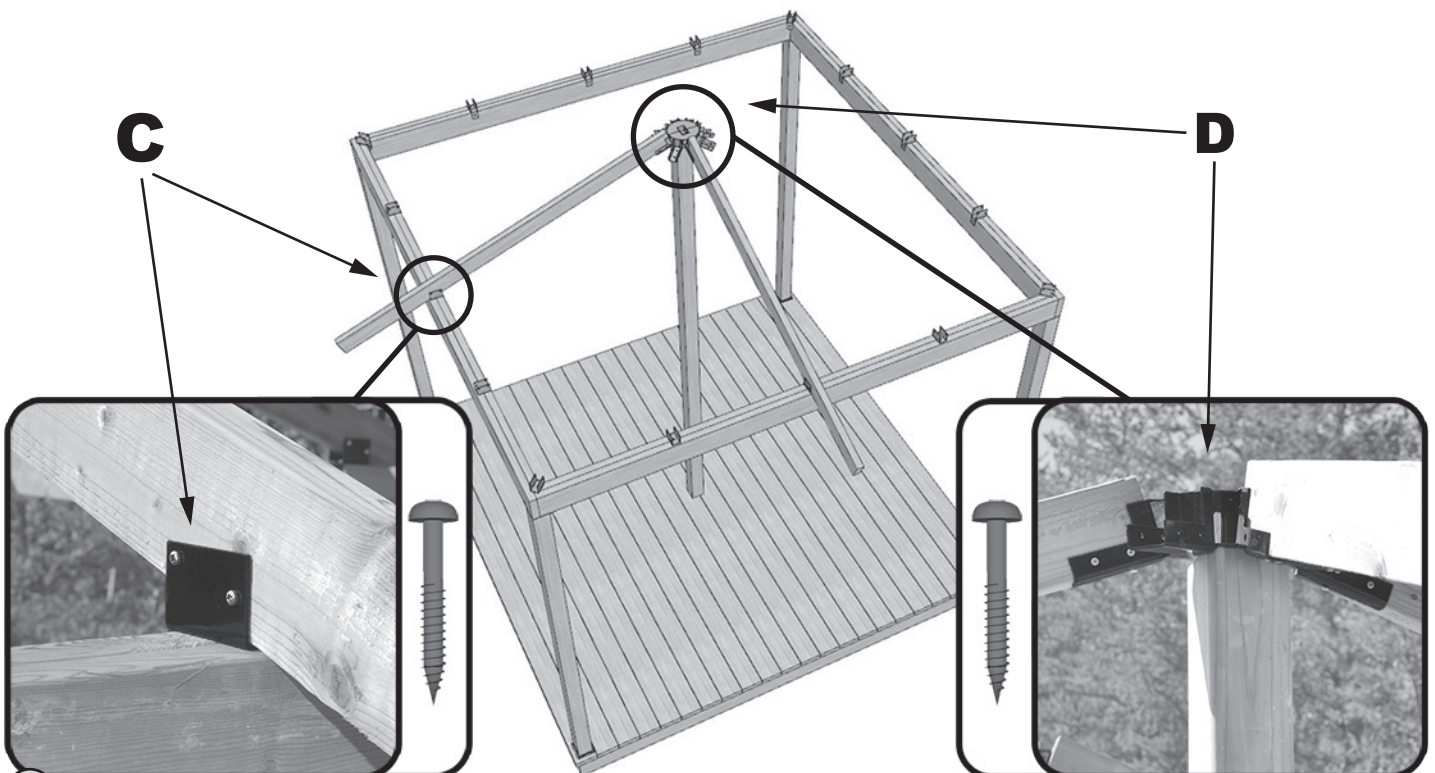


# STEP • ÉTAPE

10' X 10' GAZEBO • GAZEBO DE 10' X 10'

**5**

USING THE PROVIDED SCREWS, FIX THE 2X4 ON «C» AND «D» PARTS IN CENTER OF BEAMS  
 FIXER LES 2X4 AUX PIÈCES «C» ET «D» À L'AIDE DES VIS INCLUSES

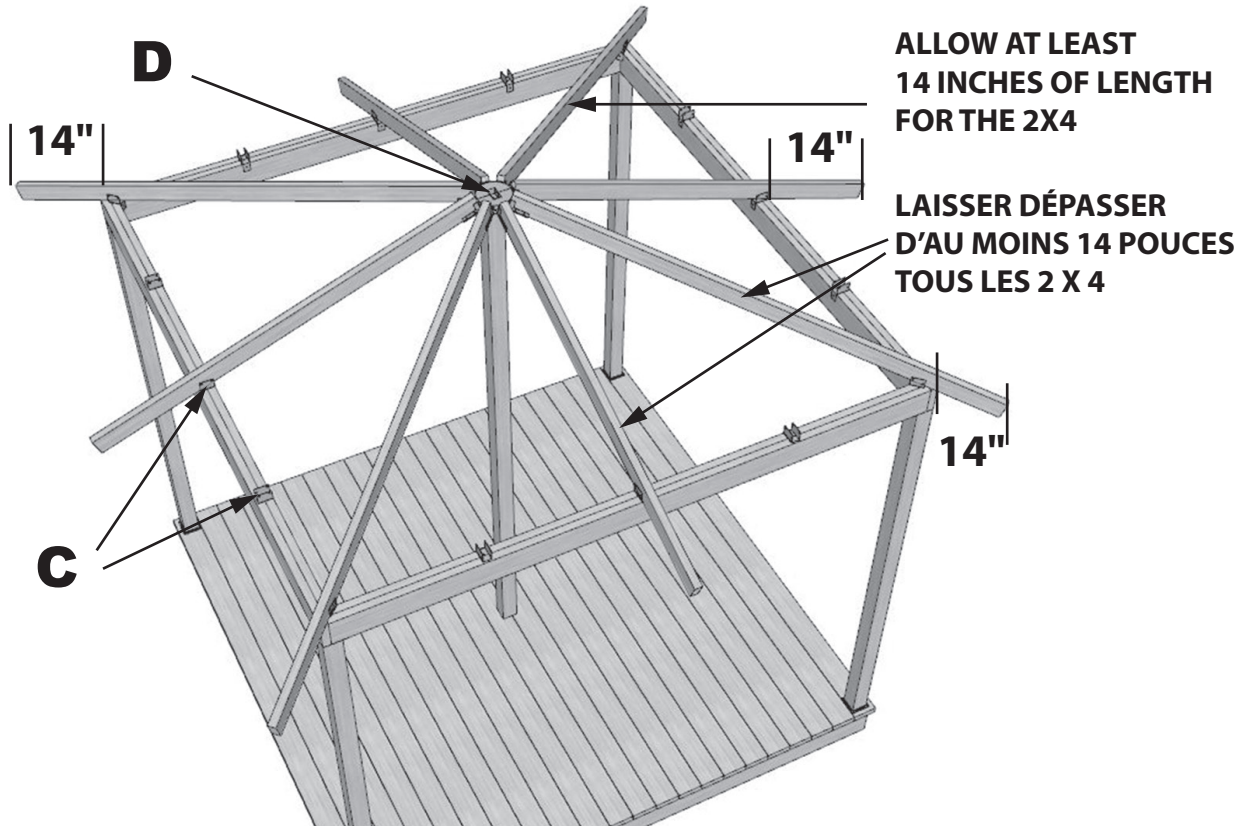


# STEP • ÉTAPE

10' X 10' GAZEBO • GAZEBO DE 10' X 10'

**6**

COMPLETE INSTALLATION OF 2X4 TO «C» AND «D» PARTS  
 COMPLÉTER L'INSTALLATION DES 2X4 AUX PIÈCES «C» ET «D»

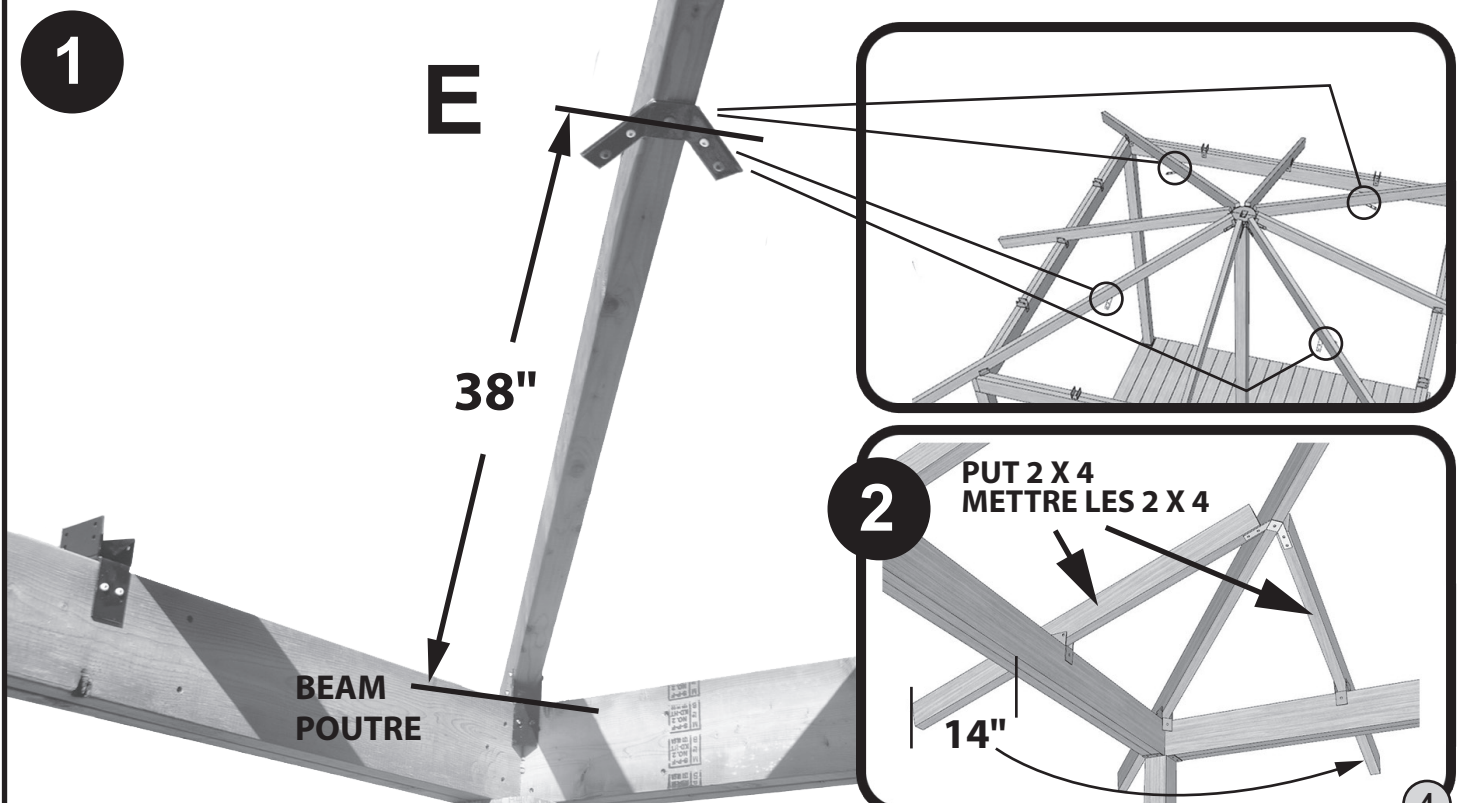


# STEP • ÉTAPE

10' X 10' GAZEBO • GAZEBO DE 10' X 10'

**7**

FIX THE 4 «E» PARTS AT 38" FROM THE BOTTOM OF ROOF FRAME  
 FIXER LES 4 PIÈCES «E» À 38" À PARTIR DU BAS DE LA STRUCTURE (POUTRE)

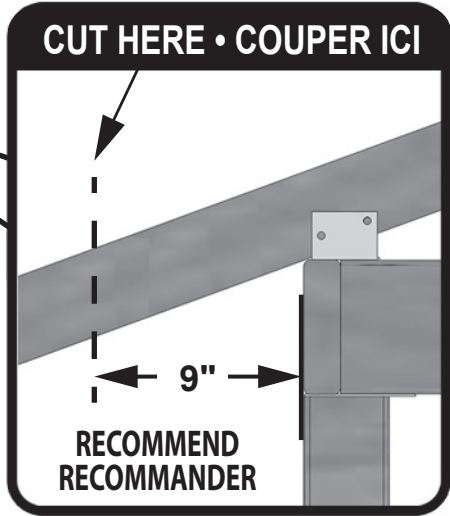
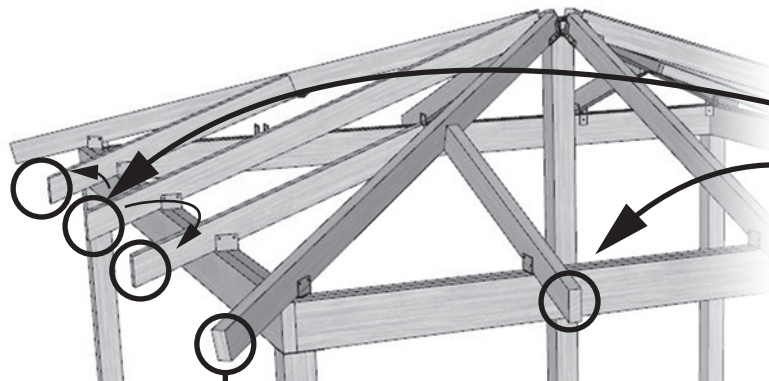


# STEP • ÉTAPE

10' X 10' GAZEBO • GAZEBO DE 10' X 10'

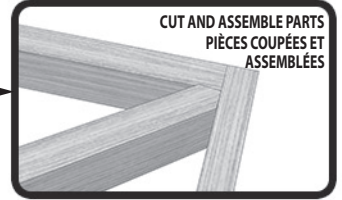
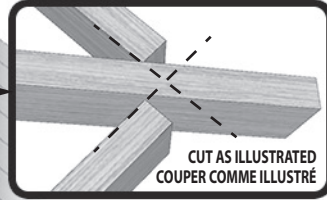
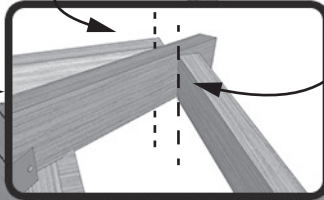
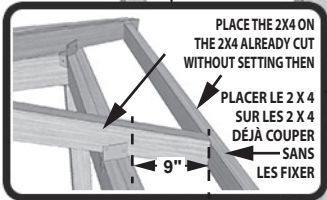
8

CUT EACH END OF THE 2X4 AT 9" FROM THE STRUCTURE AS SHOWN BELOW  
COUPER LES 2X4 À 9" DE LA STRUCTURE TEL QU'INDIQUÉ CI-DESSOUS



**FOR THE CORNERS / POUR LES COINS**

**DRAW A LINE ON EACH SIDE AND  
CUT ALONG THESE LINES  
TRACER UNE LIGNE DE CHAQUE CÔTÉ  
ET COUPER SUIVANT CETTE LIGNE**



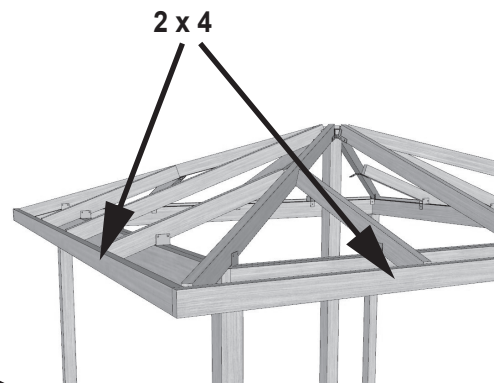
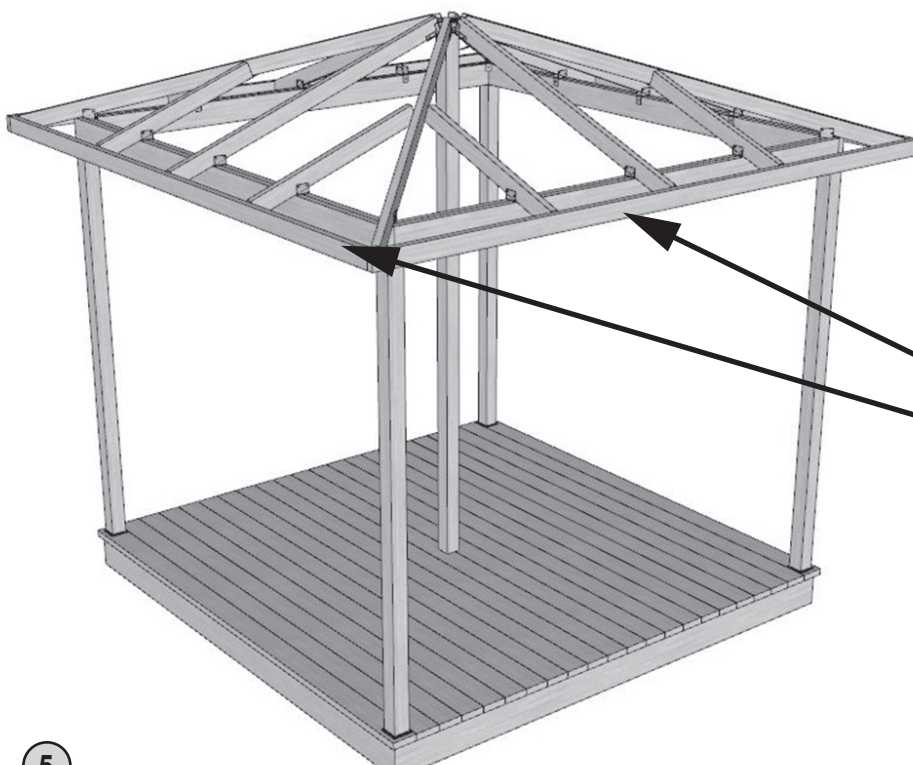
CORNERS CUTS CAN BE DONE DIFFERENTLY  
D'AUTRES FAÇONS DE COUPES POUR LES COINS PEUT ÊTRE FAITES

# STEP • ÉTAPE

10' X 10' GAZEBO • GAZEBO DE 10' X 10'

9

FIX THE 2X4 ALL AROUND • INSTALLER LES 2X4 TOUT AUTOUR



**SCREWS NOT INCLUDED  
VIS NON INCLUSES**



**FIX THE 1/2" PLYWOOD ON THE STRUCTURE  
INSTALLER LE CONTREPLAQUÉ DE 1/2" SUR LA STRUCTURE**

**WE RECOMMEND TO FIX THE PLYWOOD USING 1 1/2" SCREWS EVERY 6"**

**NOUS RECOMMANDONS D'UTILISER DES VIS DE 1 1/2" POUR VISSER LE CONTREPLAQUÉ À TOUS LES 6"**

**1** | **INSTALL PLYWOOD  
INSTALLER LE CONTREPLAQUÉ**

**2** | **SEPARATE BOTH «D» PARTS FROM TEMPORARY POST  
DÉVISSEZ LES 2 PIÈCES «D» DU POTEAU TEMPORAIRE**

**3**

**REMOVE THE TEMPORARY POST  
ENLEVER LE POTEAU TEMPORAIRE**

**4**

**FINISH THE INSTALLATION  
OF PLYWOOD**

**FINIR L'INSTALLATION  
DU CONTREPLAQUÉ**

**PLYWOOD CUTS ARE  
SHOWN AS REFERENCE ONLY**

**LES COUPES DU  
CONTREPLAQUÉ MONTRÉES  
SONT À TITRE D'EXEMPLE**

**SCREWS  
NOT INCLUDED**

**VIS NON INCLUSES**

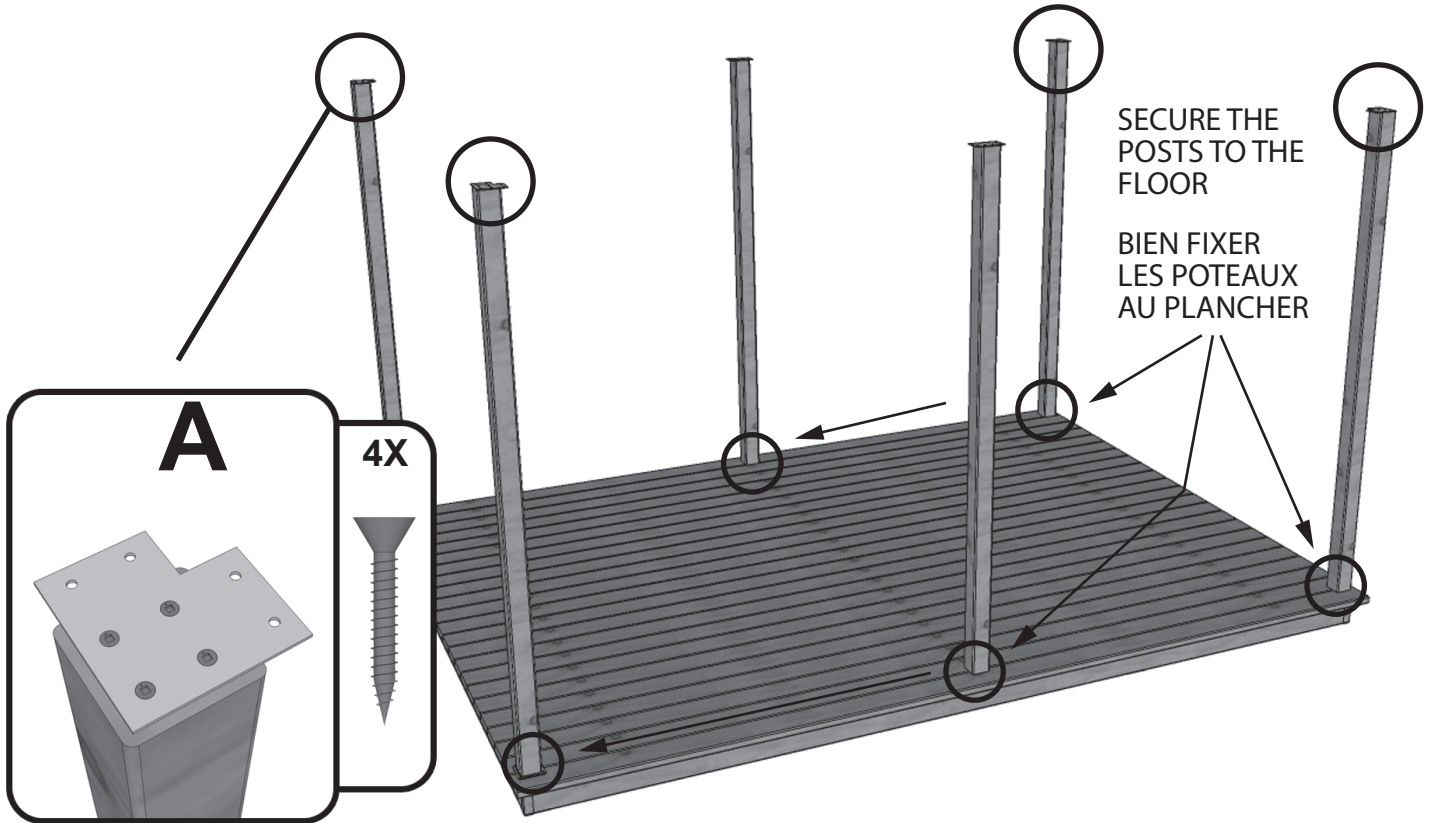


# STEP • ÉTAPE

10' X 14' GAZEBO AND ABOVE • GAZEBO DE 10' X 14' ET PLUS

# 1

FIX «A» PARTS TO THE TOPS OF THE 4 CORNER POSTS  
FIXER LES PIÈCES «A» SUR LE HAUT DES QUATRE (4) POTEAUX DE COIN

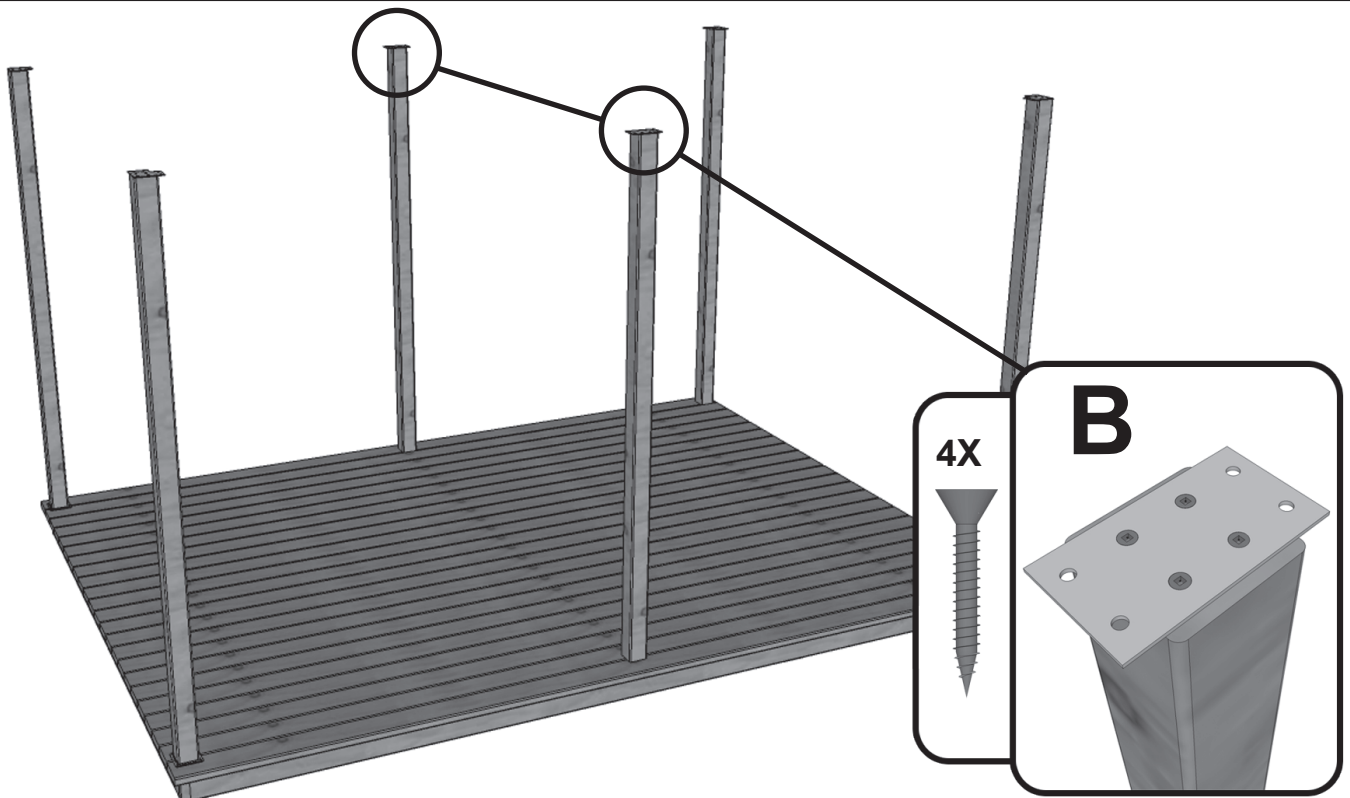


# STEP • ÉTAPE

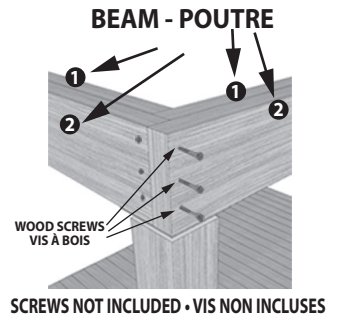
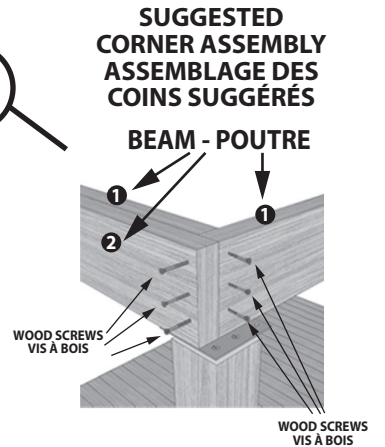
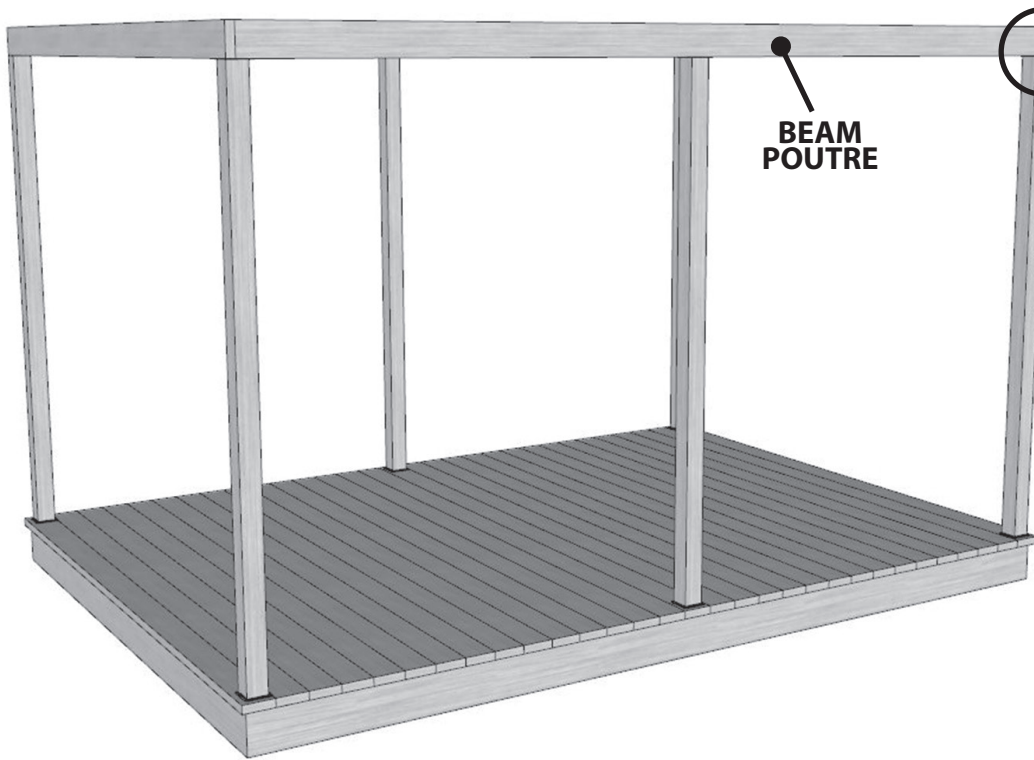
10' X 14' GAZEBO AND ABOVE • GAZEBO DE 10' X 14' ET PLUS

# 2

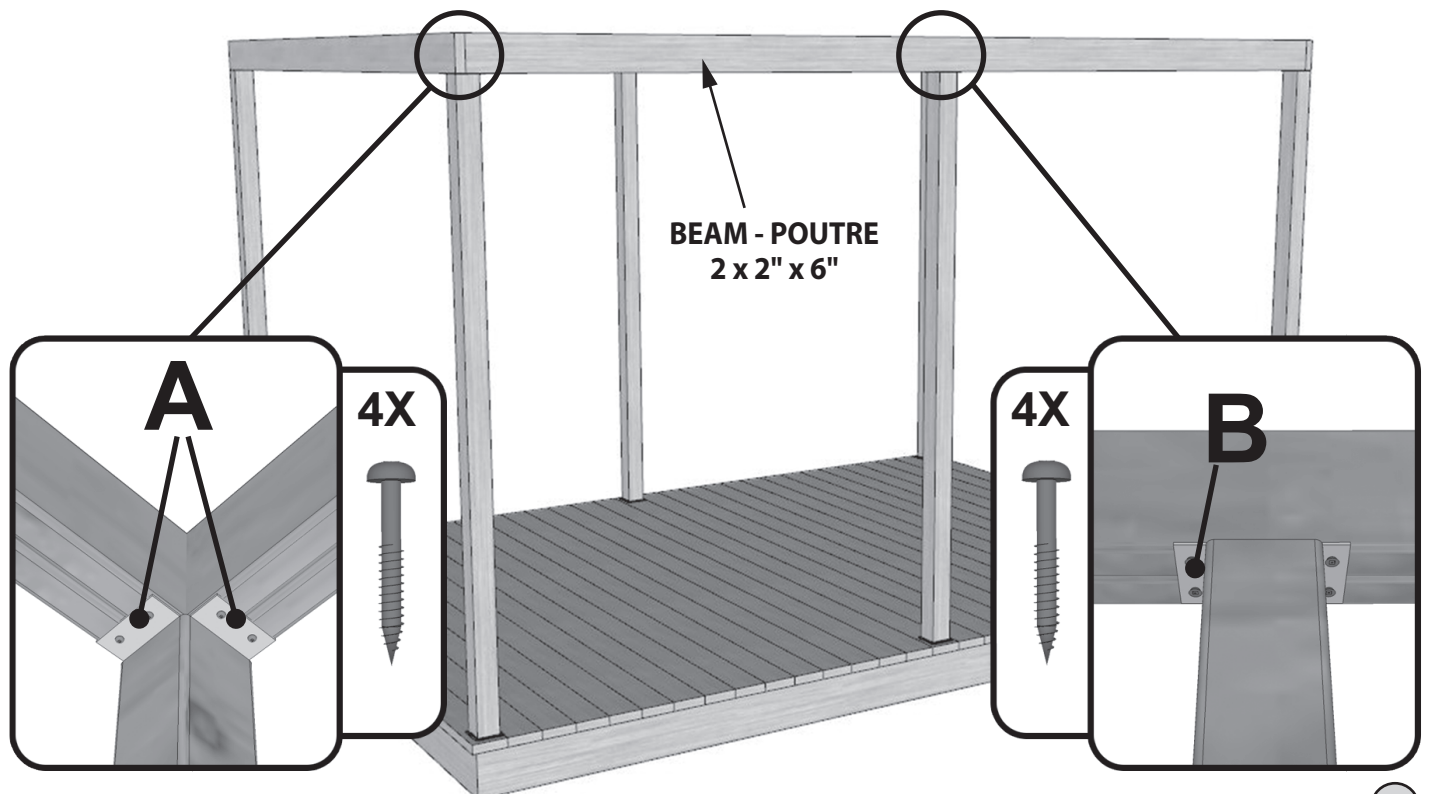
FIX THE PARTS «B» TO THE TOP OF THE MIDDLE POST  
FIXER LES PIÈCES «B» SUR LES POTEAUX DU MILIEU



SUGGESTED CORNER ASSEMBLY  
ASSEMBLAGE DES COINS SUGGÉRÉS



FIX «A» AND «B» PARTS TO THE 2X6 GAZEBO FRAME FROM BOTTOM  
FIXER LES PIÈCES «A» ET «B» À LA STRUCTURE EN 2X6 DU GAZEBO PAR DESSOUS

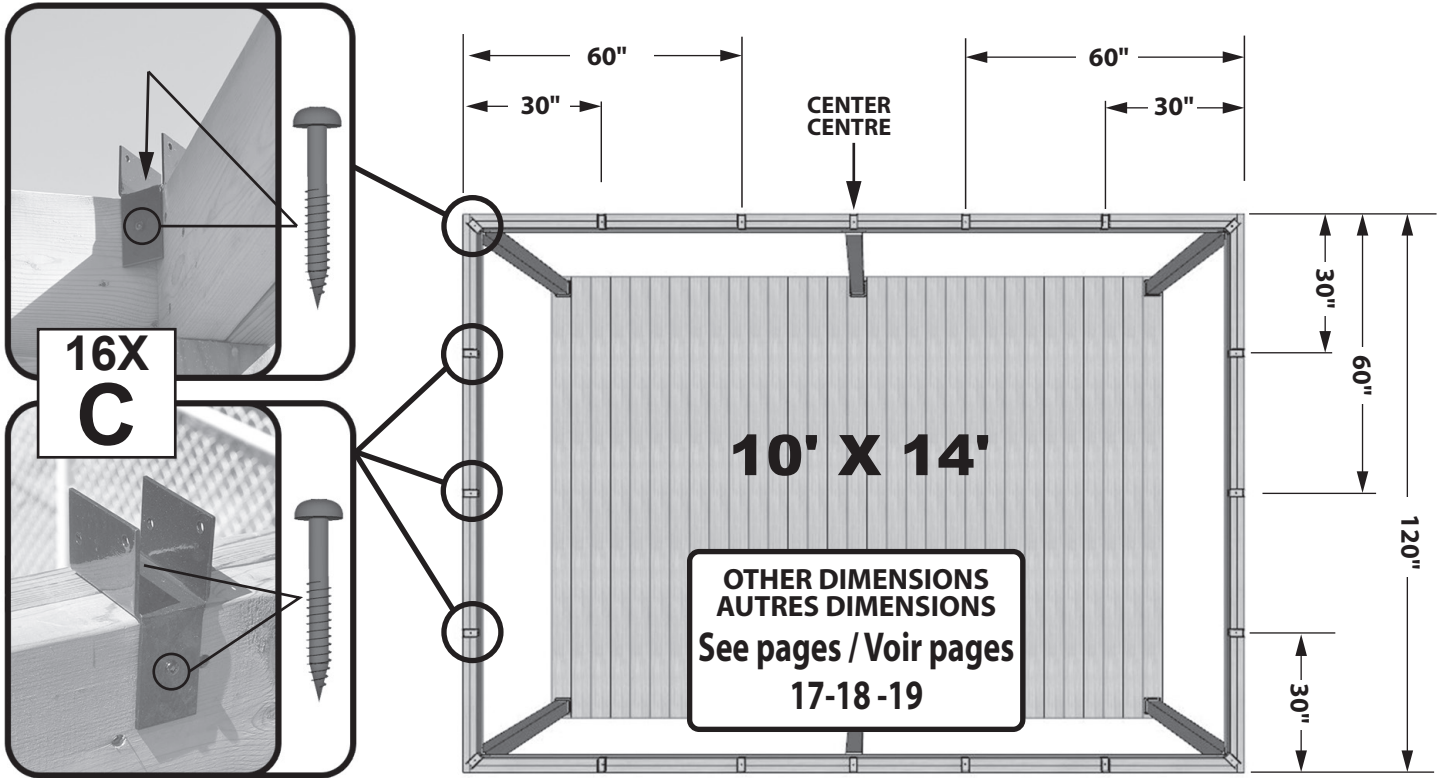


# STEP • ÉTAPE

10' X 14' GAZEBO • GAZEBO DE 10' X 14'

**5**

INSTALL 20 «C» PARTS TO THE LOCATIONS SHOWN BELOW  
 INSTALLER 20 PIÈCES «C» AUX ENDROITS INDIQUÉS CI-DESSOUS

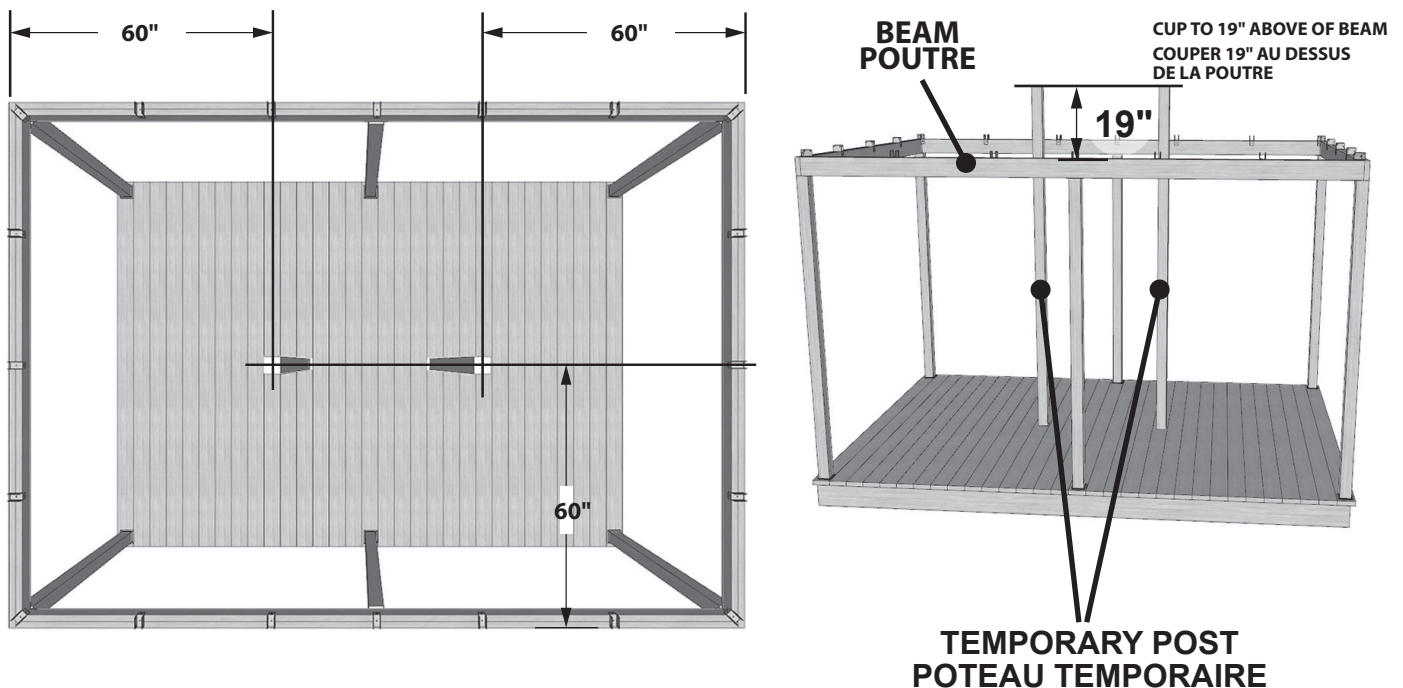


# STEP • ÉTAPE

10' X 14' GAZEBO AND ABOVE • GAZEBO DE 10' X 14' ET PLUS

**6**

AT 60" ON EACH SIDE OF THE GAZEBO. MEASURE THE TEMPORARY POSTS AS SHOWN BELOW  
 À 60" DE CHAQUE COTÉ DU GAZEBO. MESURER LES POTEAUX TEMPORAIRES

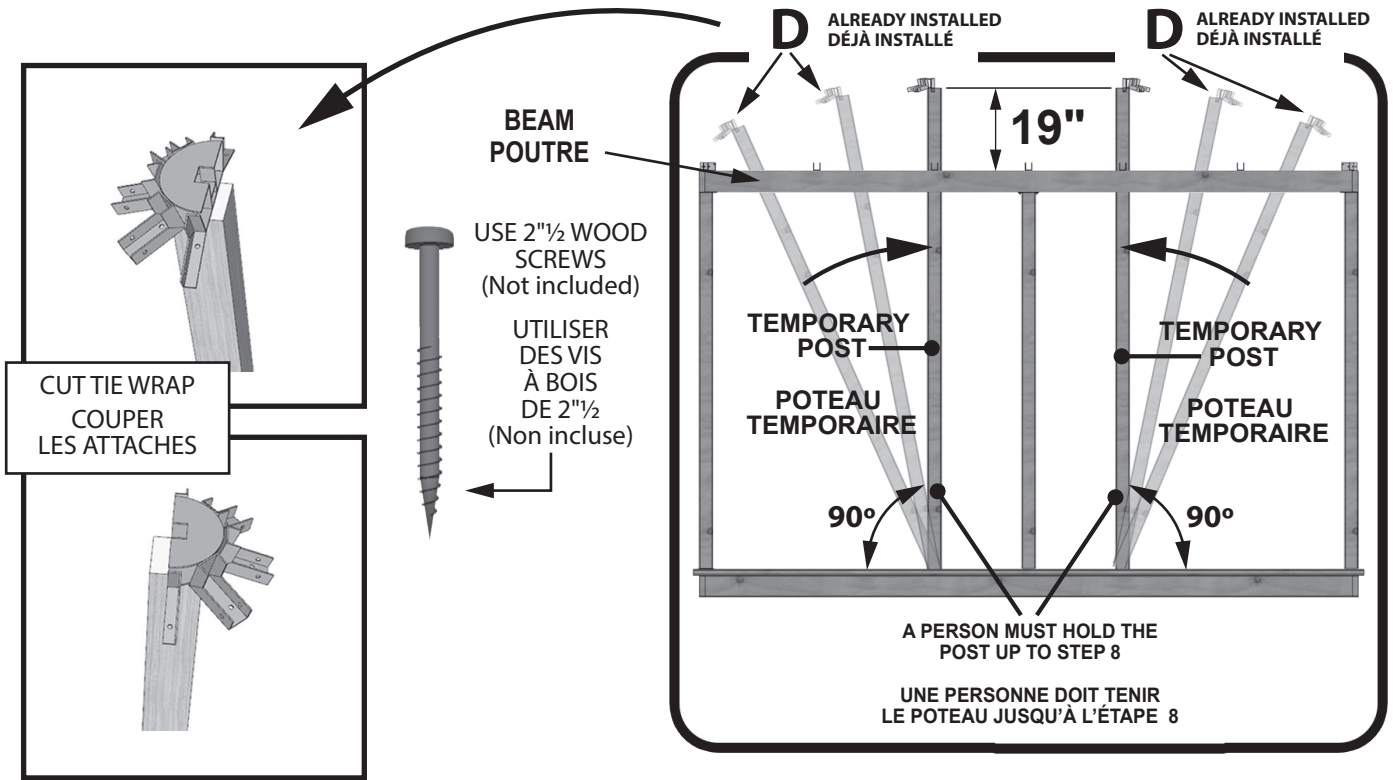


# STEP • ÉTAPE

10' X 14' GAZEBO AND ABOVE • GAZEBO DE 10' X 14' ET PLUS

**6**  
SUITE

FIX THE «D» PARTS ON EACH TEMPORARY POST AS SHOWN  
FIXER LES PIÈCES «D» SUR CHAQUE POTEAU TEMPORAIRE TEL QUE ILLUSTRÉ.



# STEP • ÉTAPE

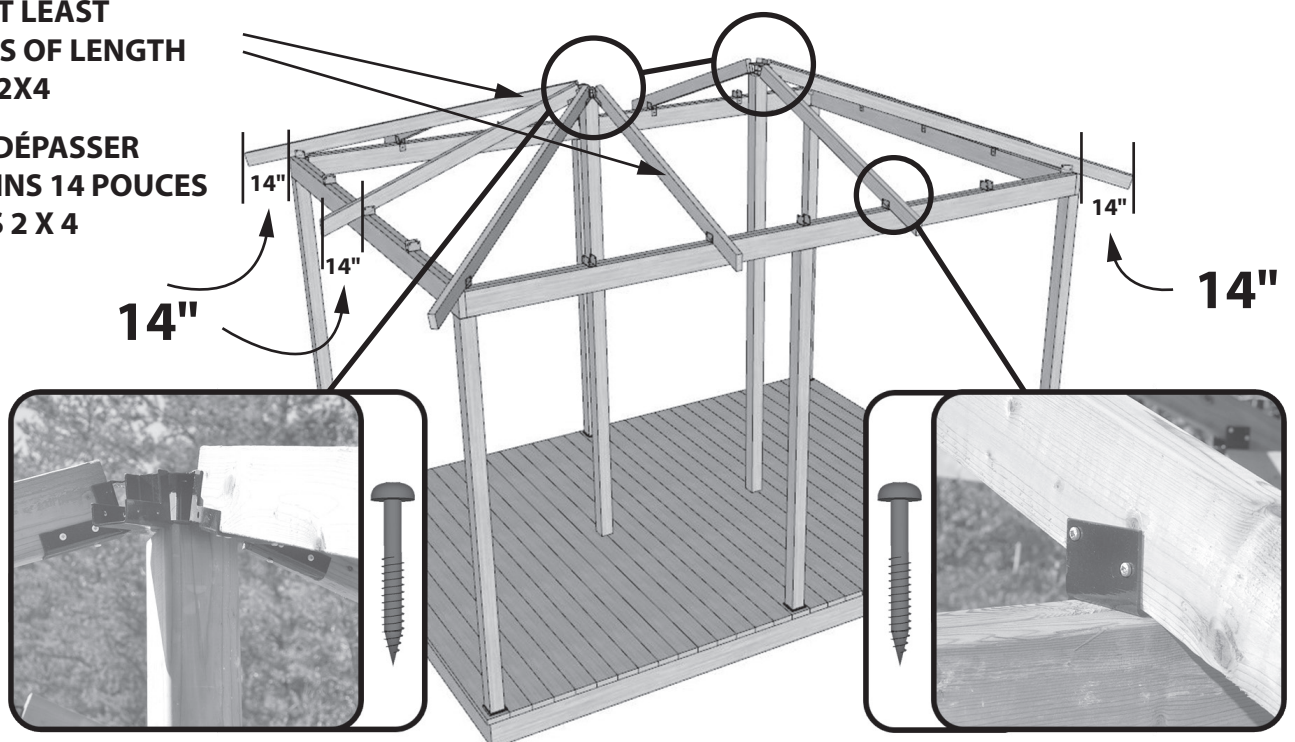
10' X 14' GAZEBO AND ABOVE • GAZEBO DE 10' X 14' ET PLUS

**7**

USING THE PROVIDED SCREWS, FIX THE 2X4 ON "C" AND "D" PARTS  
FIXER LES 2X4 AU PIÈCES "C" ET "D" À L'AIDE DES VIS INCLUSES

ALLOW AT LEAST  
14 INCHES OF LENGTH  
FOR THE 2X4

LAISSER DÉPASSER  
D'AU MOINS 14 POUCES  
TOUS LES 2 X 4



# STEP • ÉTAPE

8

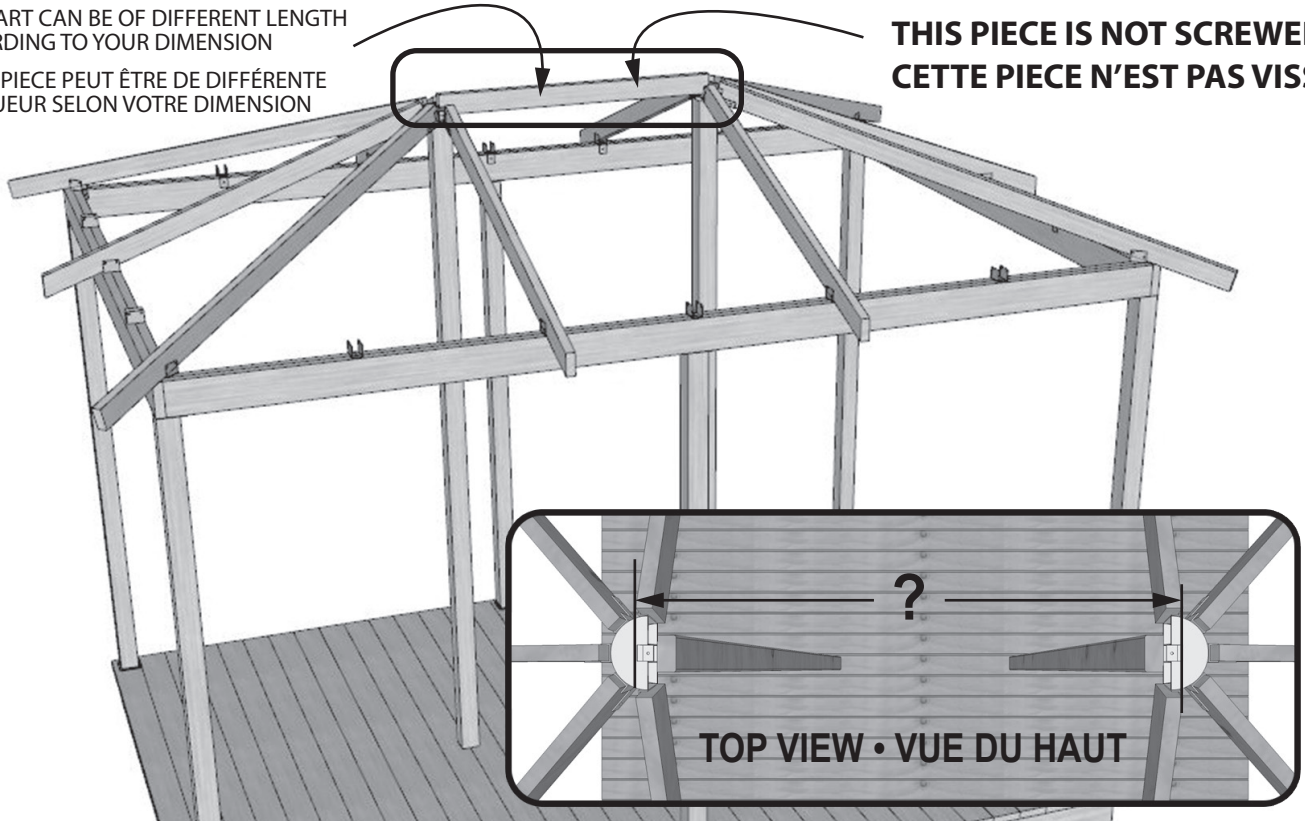
10' X 14' GAZEBO AND ABOVE • GAZEBO DE 10' X 14' ET PLUS

TAKING MEASUREMENTS HORIZONTALLY, TO PLACE THE 2X4 TO THE «D» PARTS  
PRENDRE LA MESURE HORIZONTALEMENT ET PLACER LE 2X4 AUX PIÈCES «D»

THIS PART CAN BE OF DIFFERENT LENGTH  
ACCORDING TO YOUR DIMENSION

CETTE PIÈCE PEUT ÊTRE DE DIFFÉRENTE  
LONGUEUR SELON VOTRE DIMENSION

THIS PIECE IS NOT SCREWED  
CETTE PIÈCE N'EST PAS VISSÉE

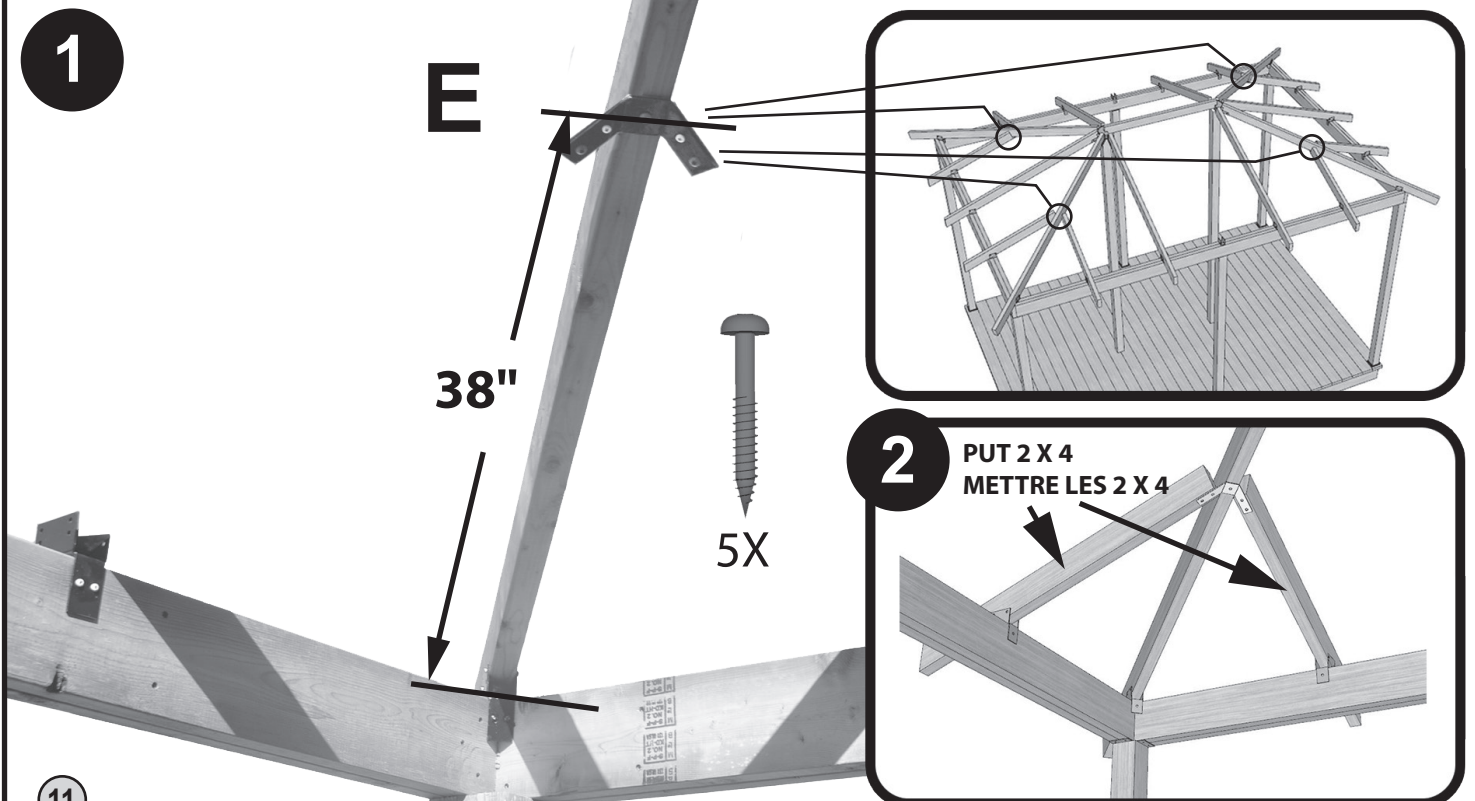


# STEP • ÉTAPE

9

10' X 14' GAZEBO AND ABOVE • GAZEBO DE 10' X 14' ET PLUS

FIX THE 4 «E» PARTS AT 38" FROM THE BOTTOM  
FIXER LES 4 PIÈCES «E» À 38" DU BAS

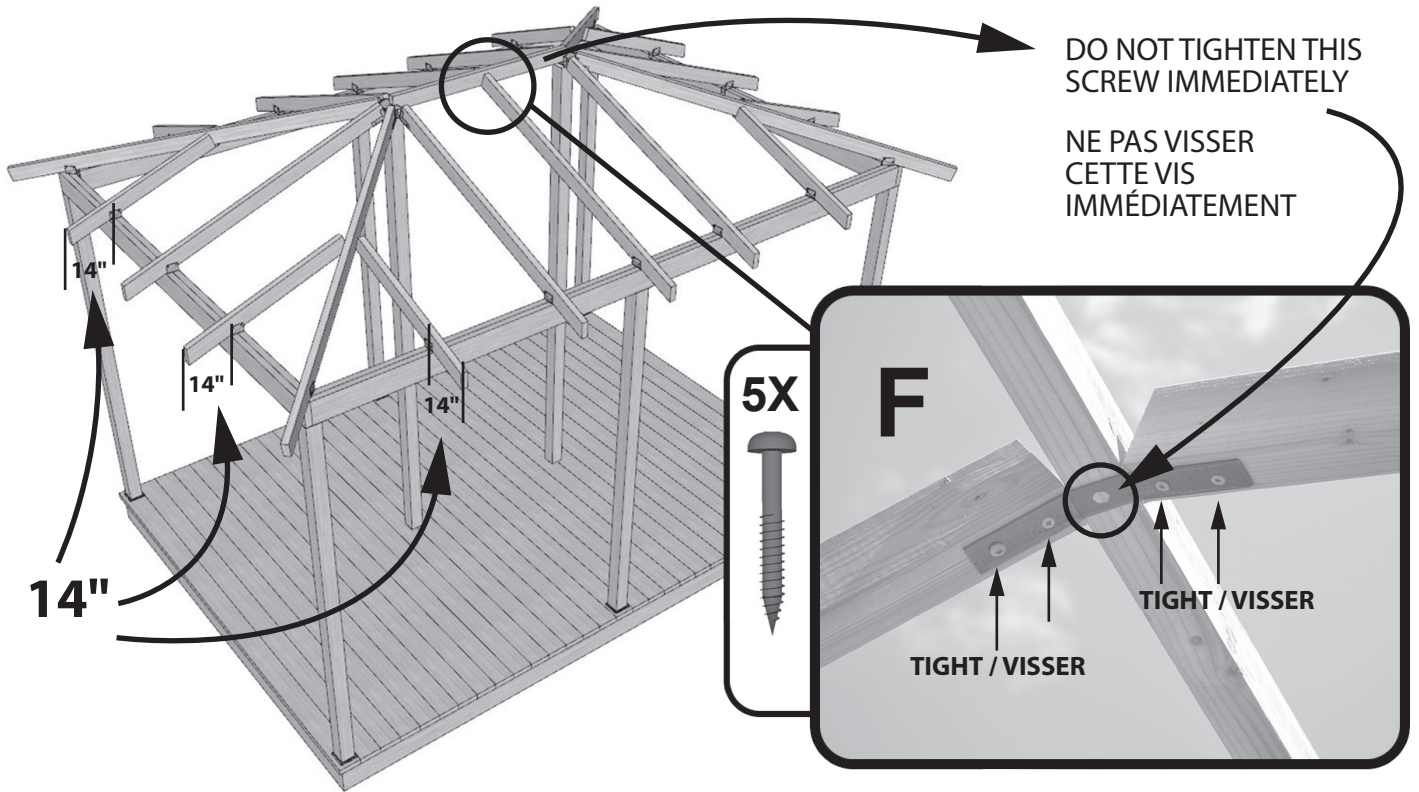


# STEP • ÉTAPE

# 10

10' X 14' GAZEBO AND ABOVE • GAZEBO DE 10' X 14' ET PLUS

FIX «F» PART IN THE MIDDLE AS SHOWN BELOW  
INSTALLER LA PIÈCE «F» AU MILIEU COMME INDIQUÉ CI-DESSOUS

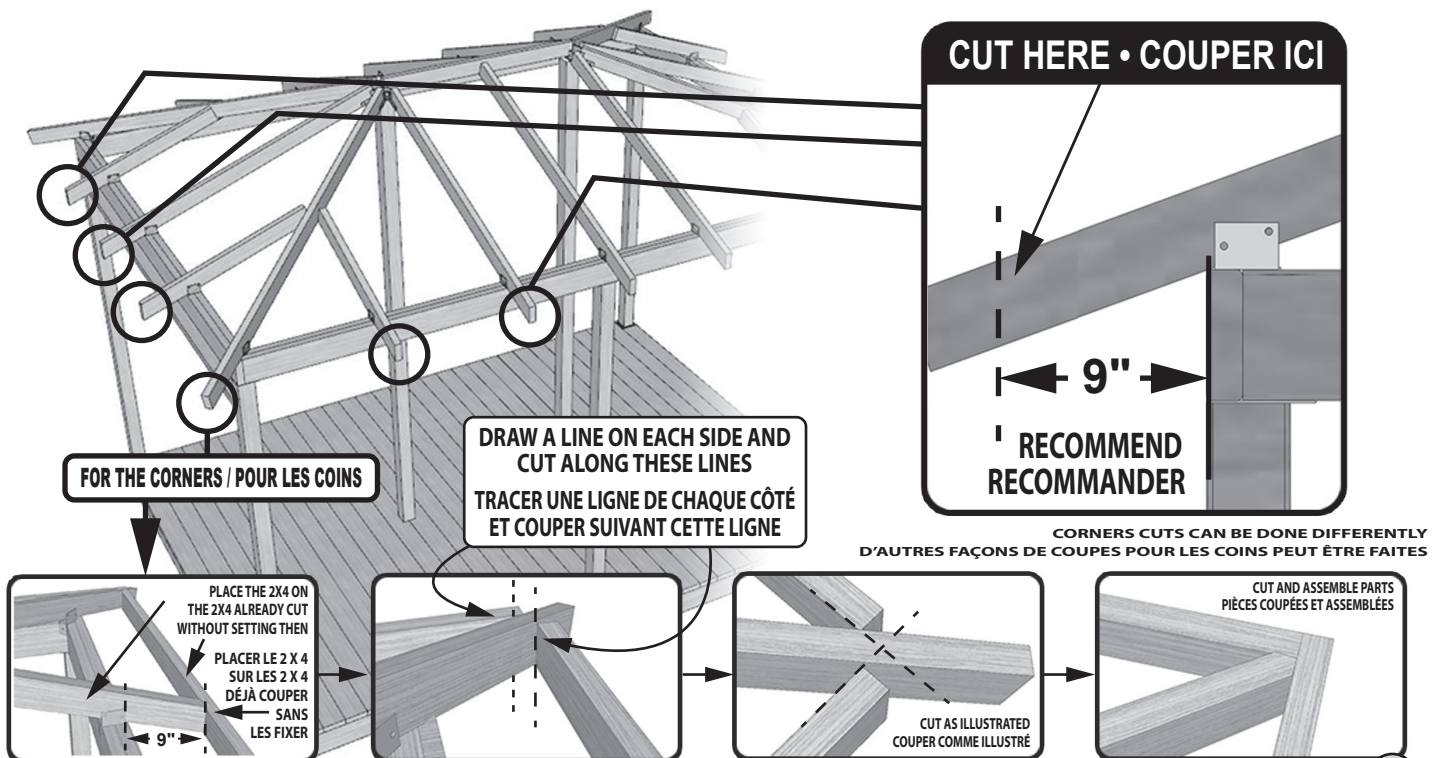


# STEP • ÉTAPE

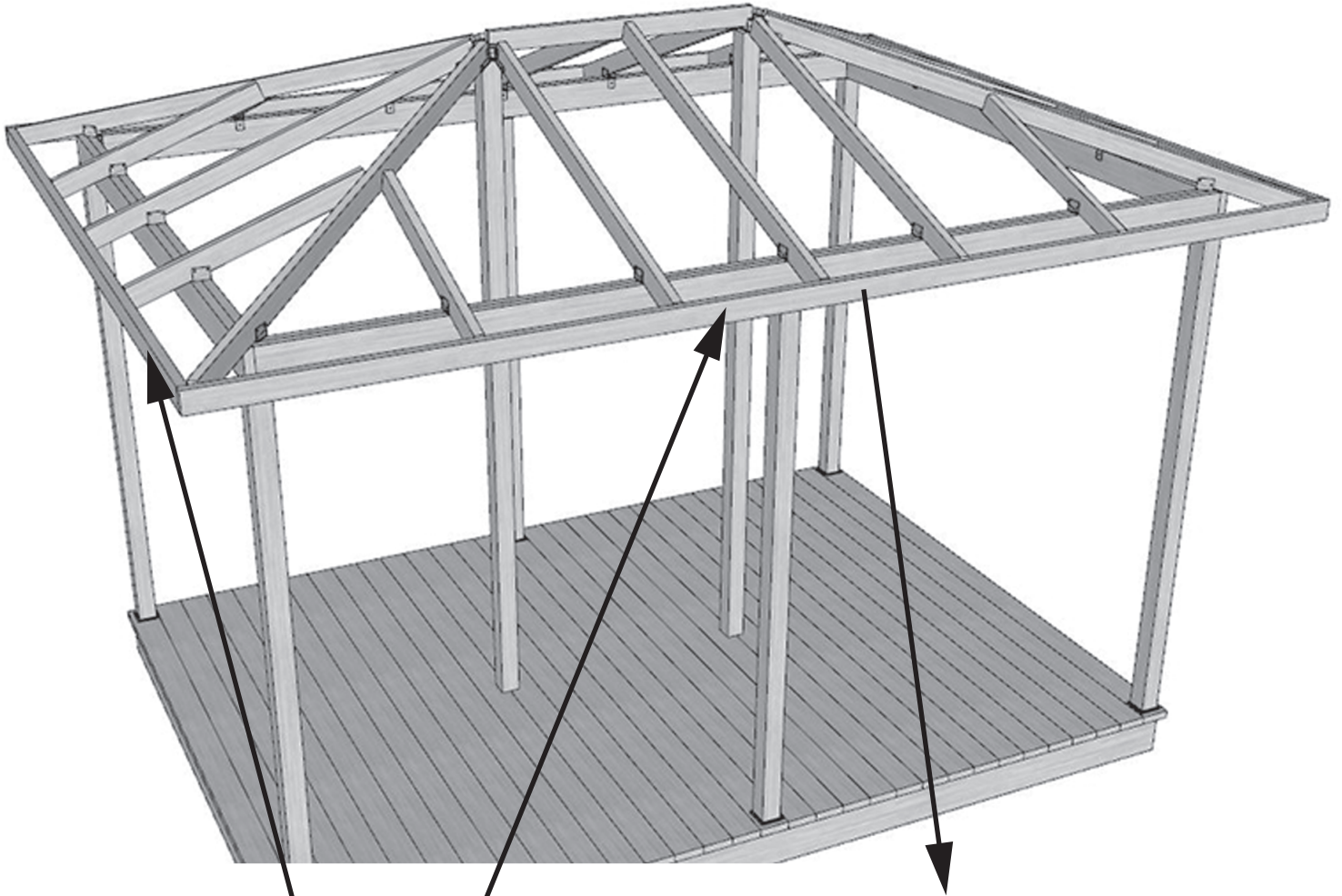
# 11

10' X 14' GAZEBO AND ABOVE • GAZEBO DE 10' X 14' ET PLUS

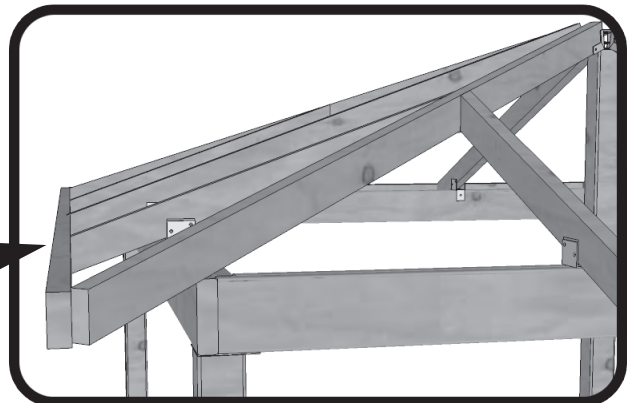
CUT EACH END OF THE 2X4 AT 9" FROM THE STRUCTURE AS SHOWN BELOW  
COUPER LES 2X4 À 9" DE LA STRUCTURE TEL QU'INDIQUÉ CI-DESSOUS



SCREWS NOT INCLUDED  
VIS NON INCLUSES



2 X 4



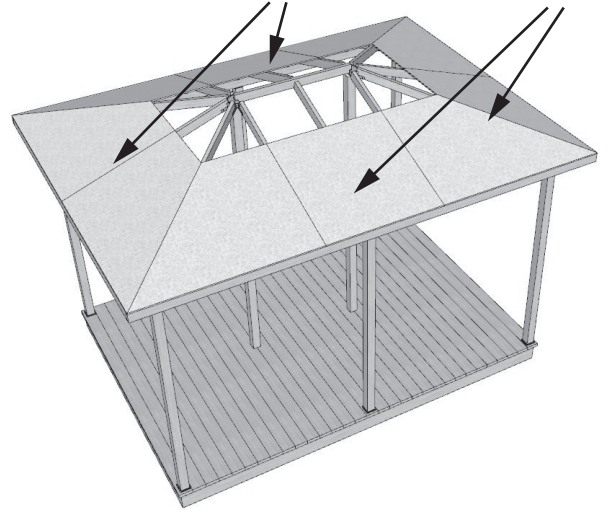


**FIX THE 1/2" PLYWOOD ON THE STRUCTURE  
INSTALLER LE CONTREPLAQUÉ DE 1/2" SUR LA STRUCTURE**

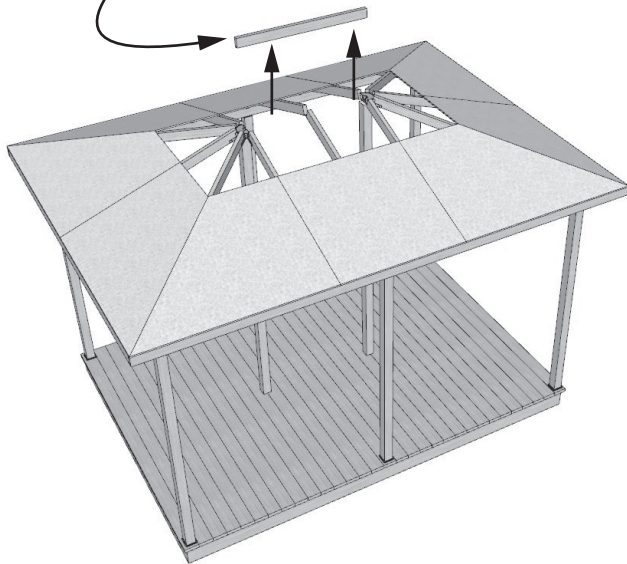
**WE RECOMMEND TO FIX THE PLYWOOD USING 1 1/2" SCREWS EVERY 6"**

**NOUS RECOMMANDONS D'UTILISER DES VIS DE 1 1/2" POUR VISSER LE CONTREPLAQUÉ À TOUS LES 6"**

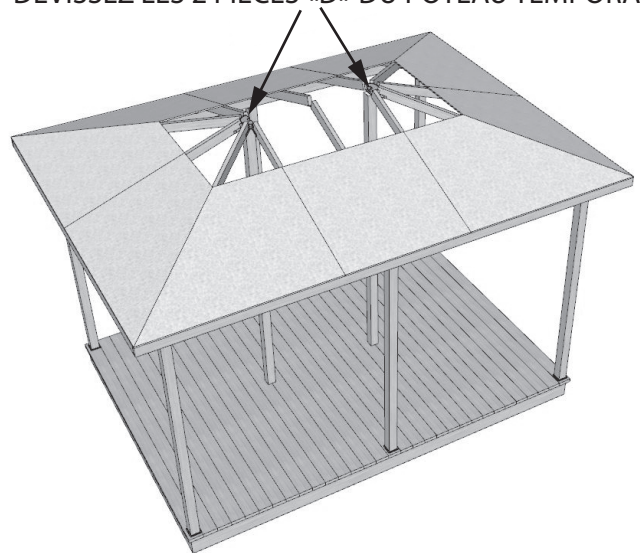
**1** | **INSTALL PLYWOOD  
INSTALLER LE CONTREPLAQUÉ**



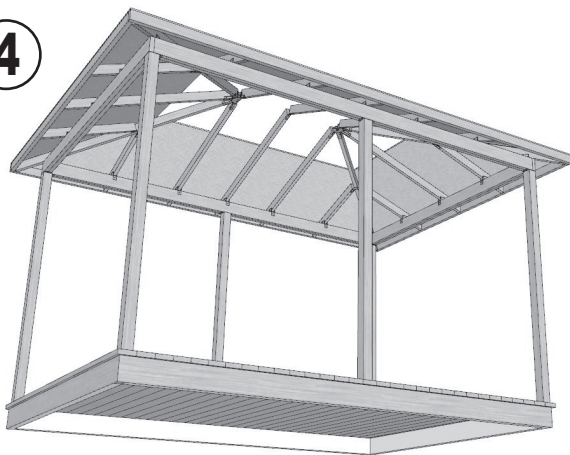
**2** REMOVE THIS PART  
ENLEVER CETTE PARTIE



**3** SEPARATE BOTH «D» PARTS FROM TEMPORARY POST  
DÉVISSEZ LES 2 PIÈCES «D» DU POTEAU TEMPORAIRE



**4**



**REMOVE THE TEMPORARY POSTS  
ENLEVER LES POTEAUX TEMPORAIRES**

PLYWOOD CUTS ARE SHOWN AS REFERENCE ONLY

LES COUPES DU CONTREPLAQUÉ MONTRÉES SONT À TITRE D'EXEMPLE

SCREWS NOT INCLUDED  
VIS NON INCLUSES

# STEP • ÉTAPE

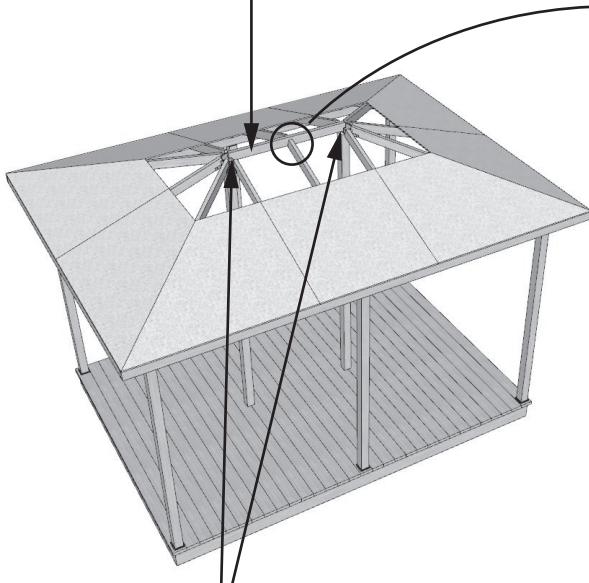
10' X 14' GAZEBO AND ABOVE • GAZEBO DE 10' X 14' ET PLUS

# 13

SUITE

FIX THE 1/2" PLYWOOD ON THE STRUCTURE  
INSTALLER LE CONTREPLAQUÉ DE 1/2" SUR LA STRUCTURE

**4** REPLACE THIS PART  
REMETTRE CETTE PARTIE



THIS PIECE IS NOT SCREWED  
CETTE PIECE N'EST PAS VISSÉE

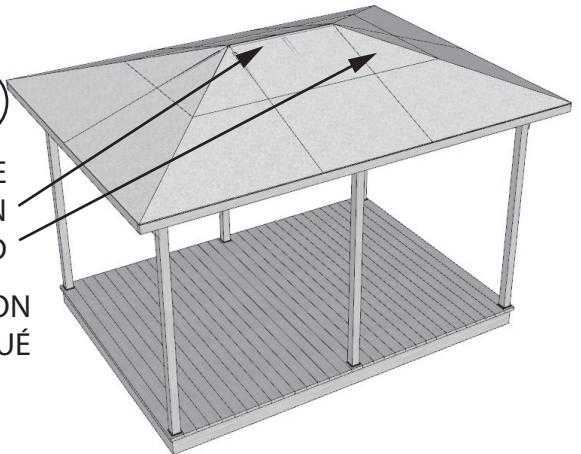


TIGHTEN THIS SCREW NOW  
VISSER LA VIS CENTRALE

**5**

FINISH THE  
INSTALLATION  
OF PLYWOOD

FINIR L'INSTALLATION  
DU CONTREPLAQUÉ

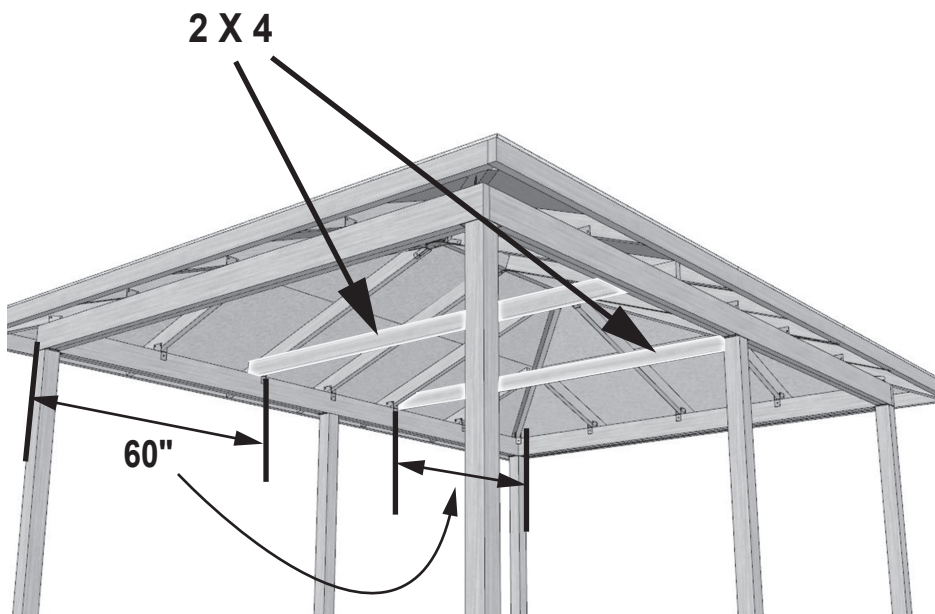


# STEP • ÉTAPE

10' X 14' GAZEBO AND ABOVE • GAZEBO DE 10' X 14' ET PLUS

# 14

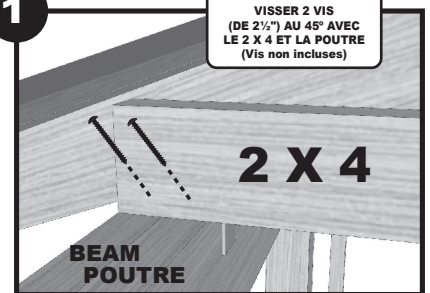
FIX THE 2X4 FOR REINFORCEMENT • INSTALLER DES 2X4 DE RENFORT



SCREWS NOT INCLUDED  
VIS NON INCLUSES

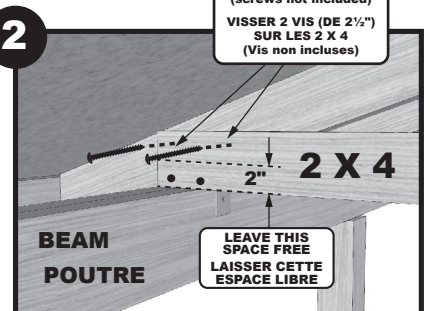
**1**

AT A 45°  
USE 2 SCREWS (2 1/2")  
WITH 2X4 AND BEAM  
(screws not included)  
VISSER 2 VIS  
(DE 2 1/2") AU 45° AVEC  
LE 2 X 4 ET LA POUTRE  
(Vis non incluses)

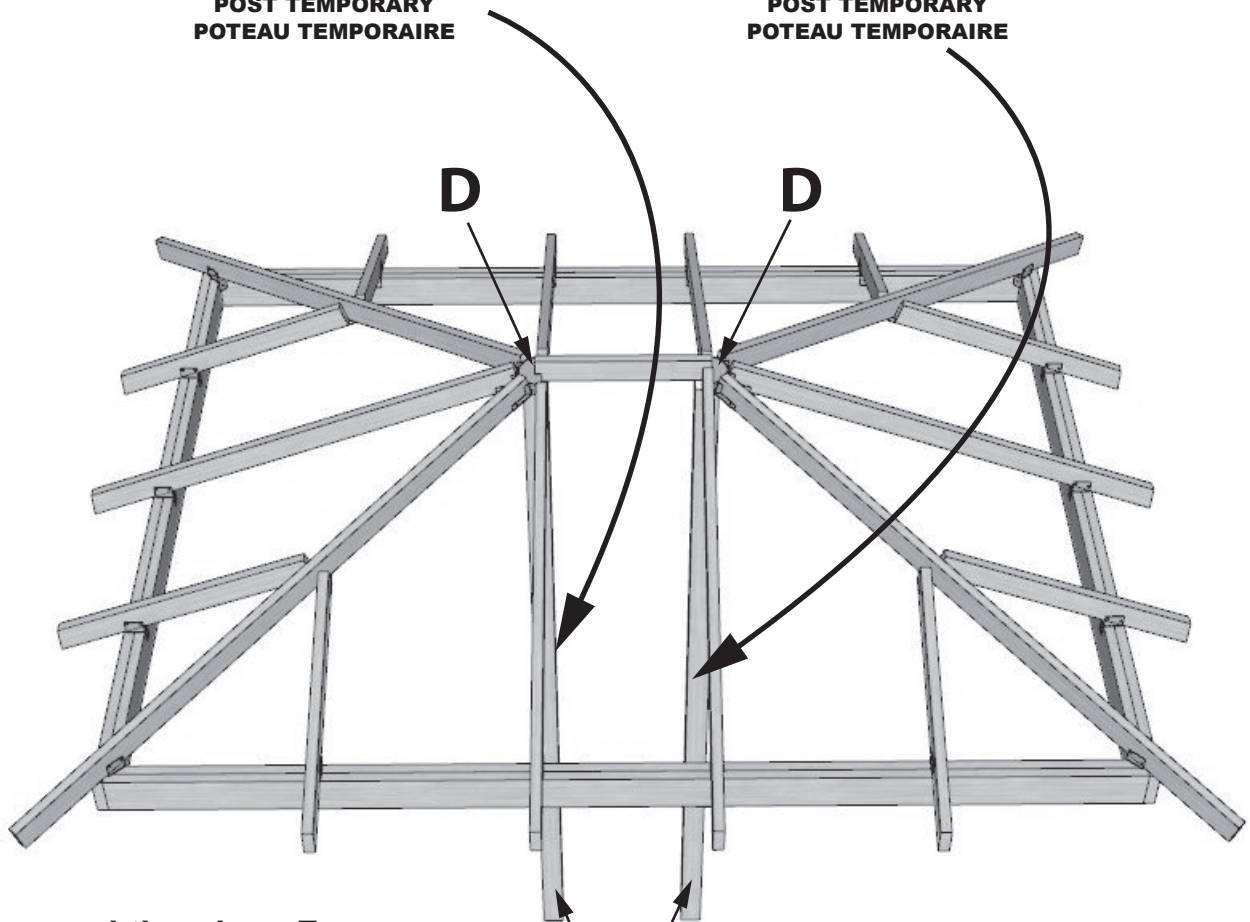
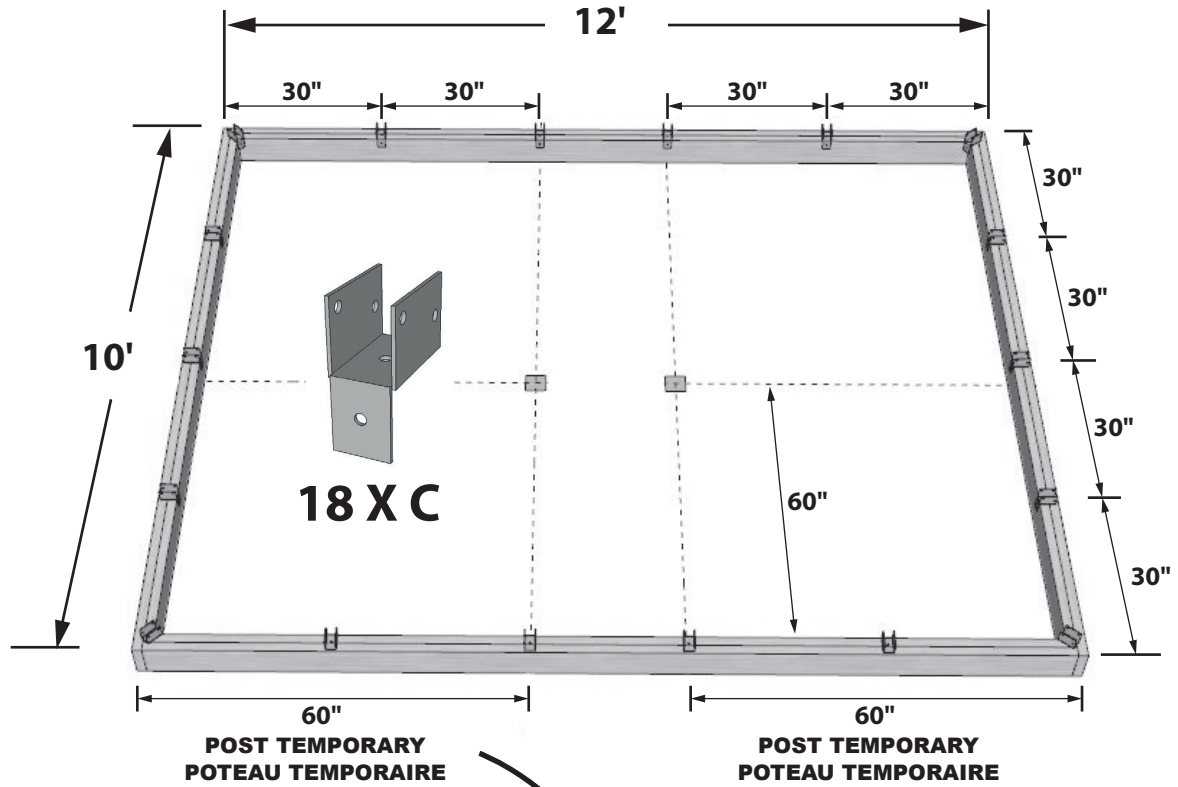


**2**

USE 2 SCREWS  
(2 1/2 INCHES) ON 2X4  
(screws not included)  
VISSER 2 VIS (DE 2 1/2")  
SUR LES 2 X 4  
(Vis non incluses)

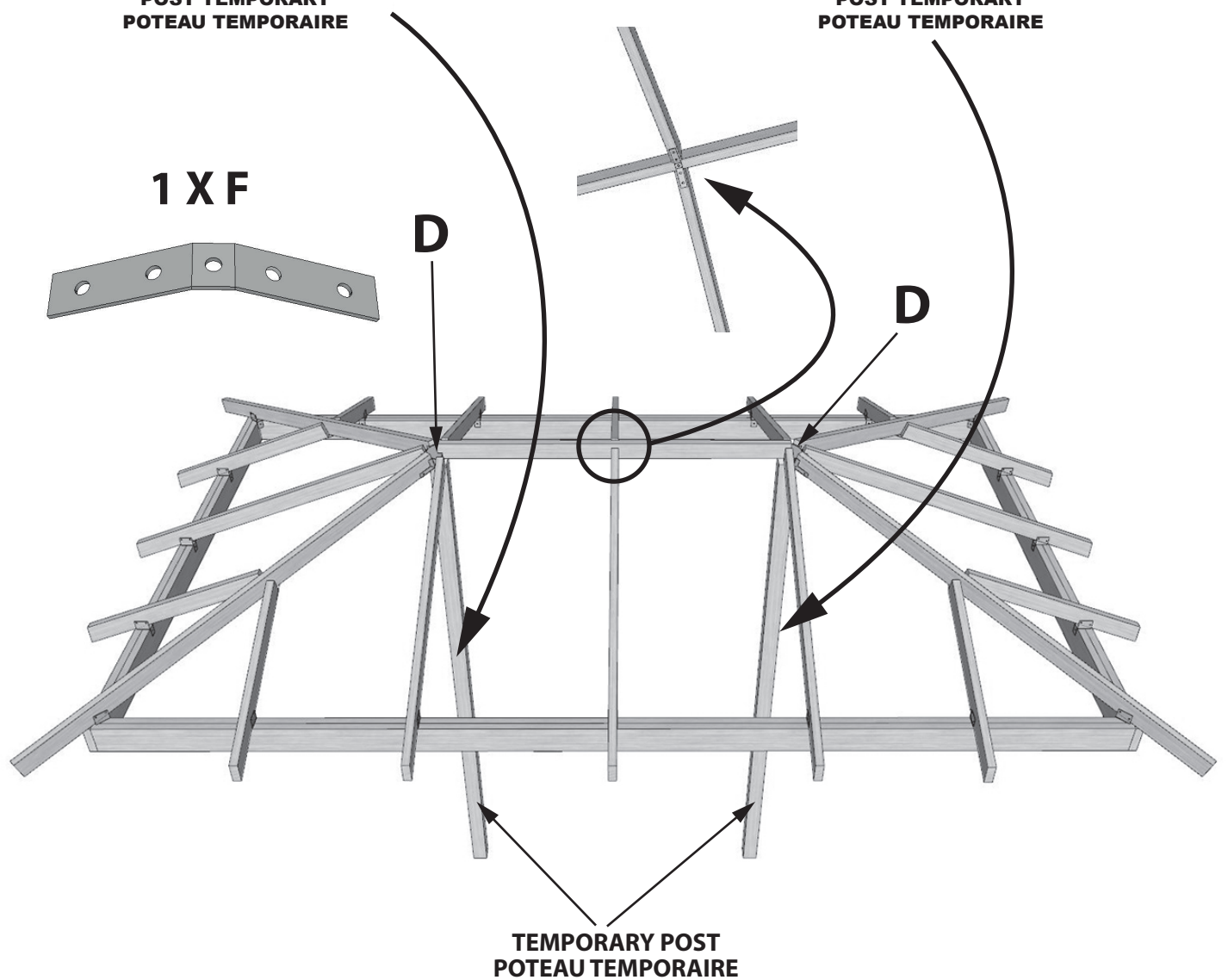
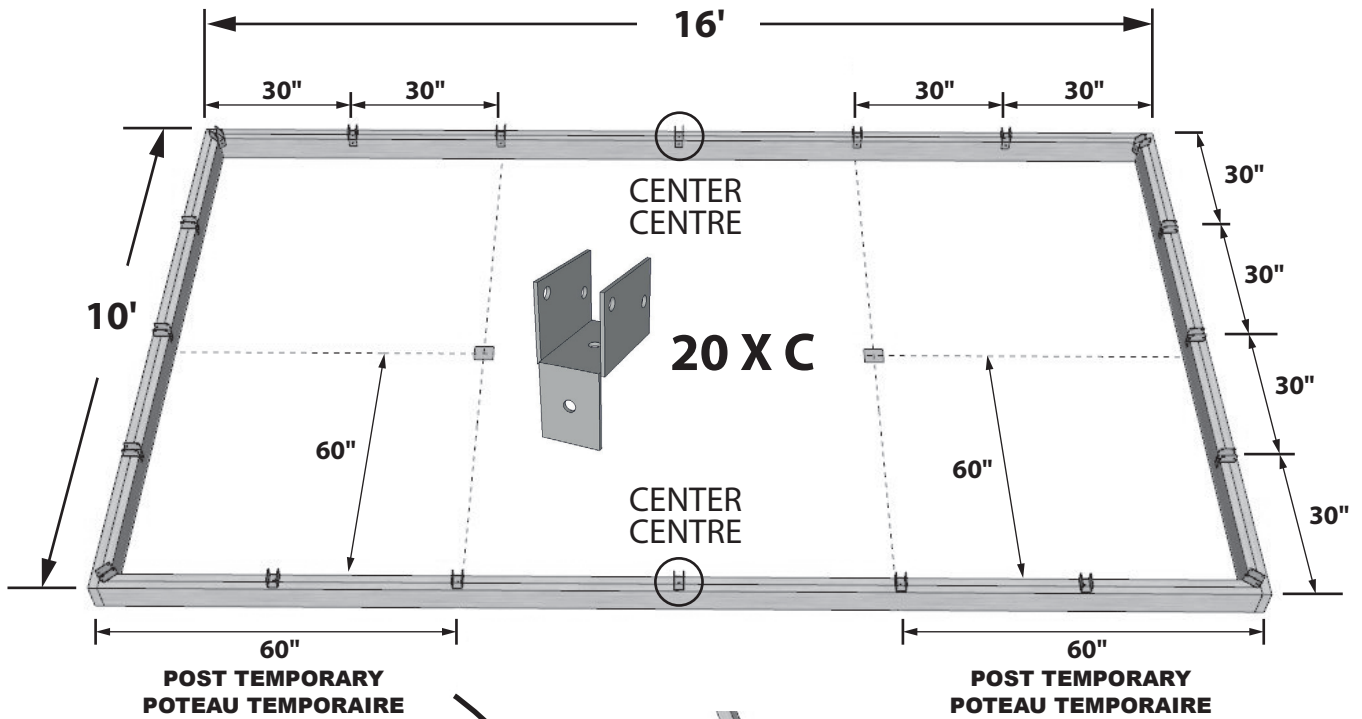


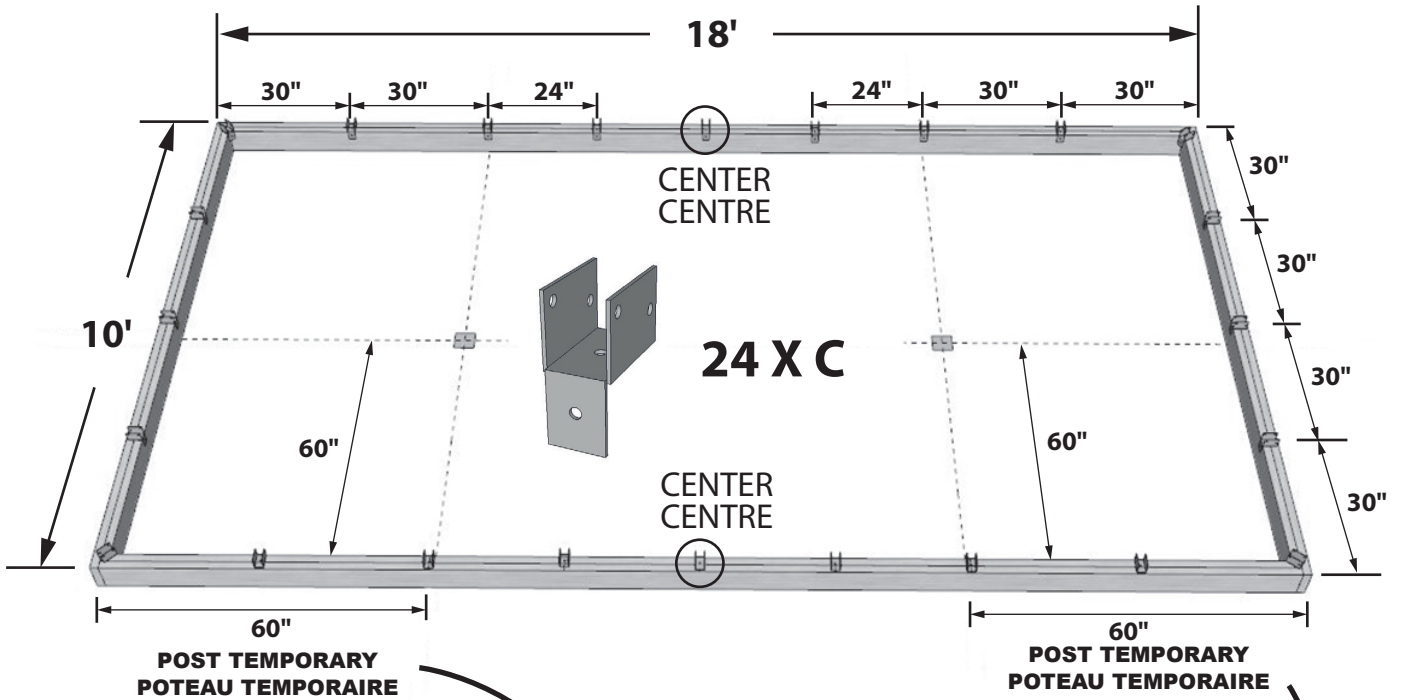
LEAVE THIS  
SPACE FREE  
LAISSER CETTE  
ESPACE LIBRE



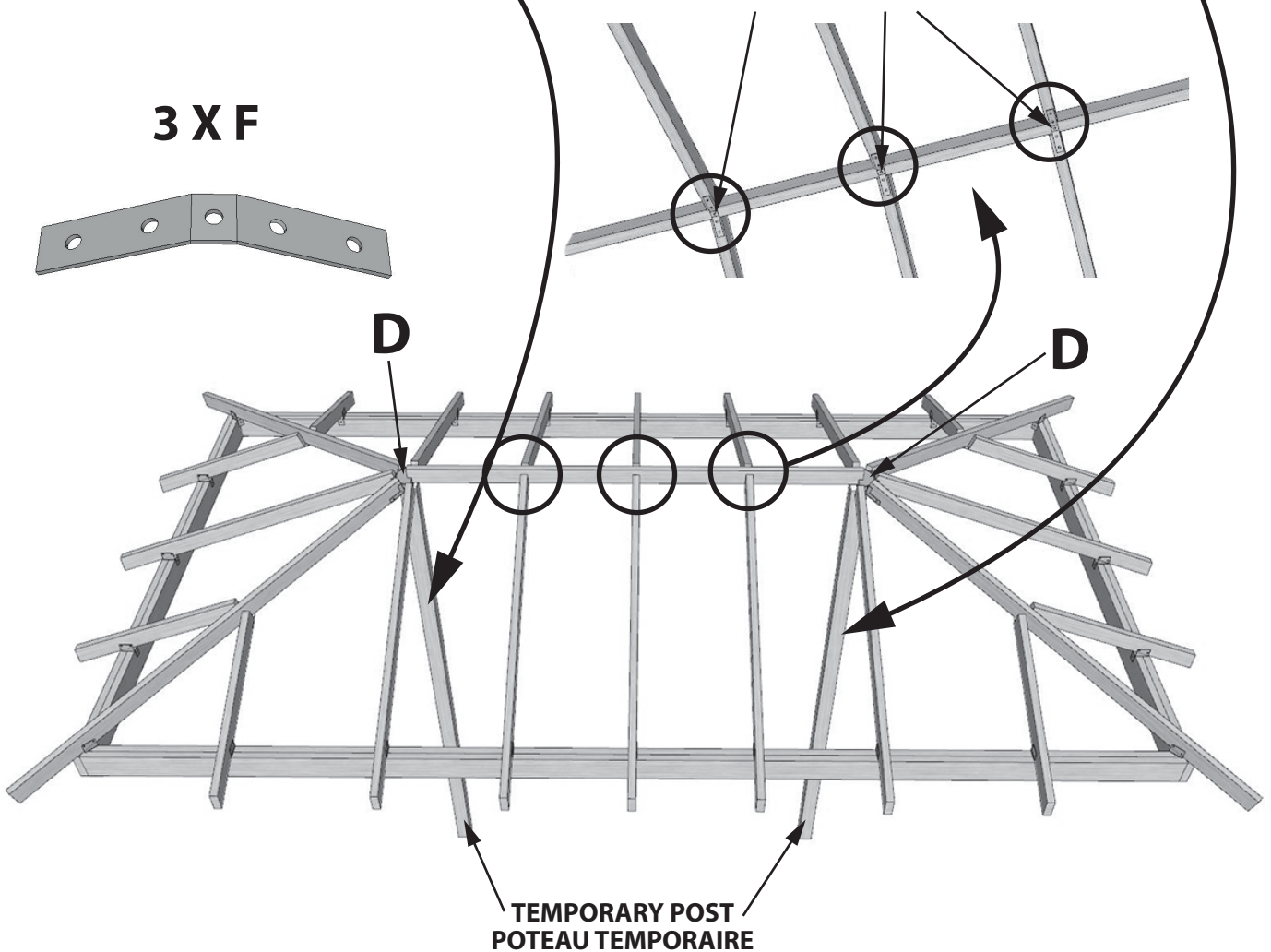
No need the piece F  
 Pas besoin de la piece F

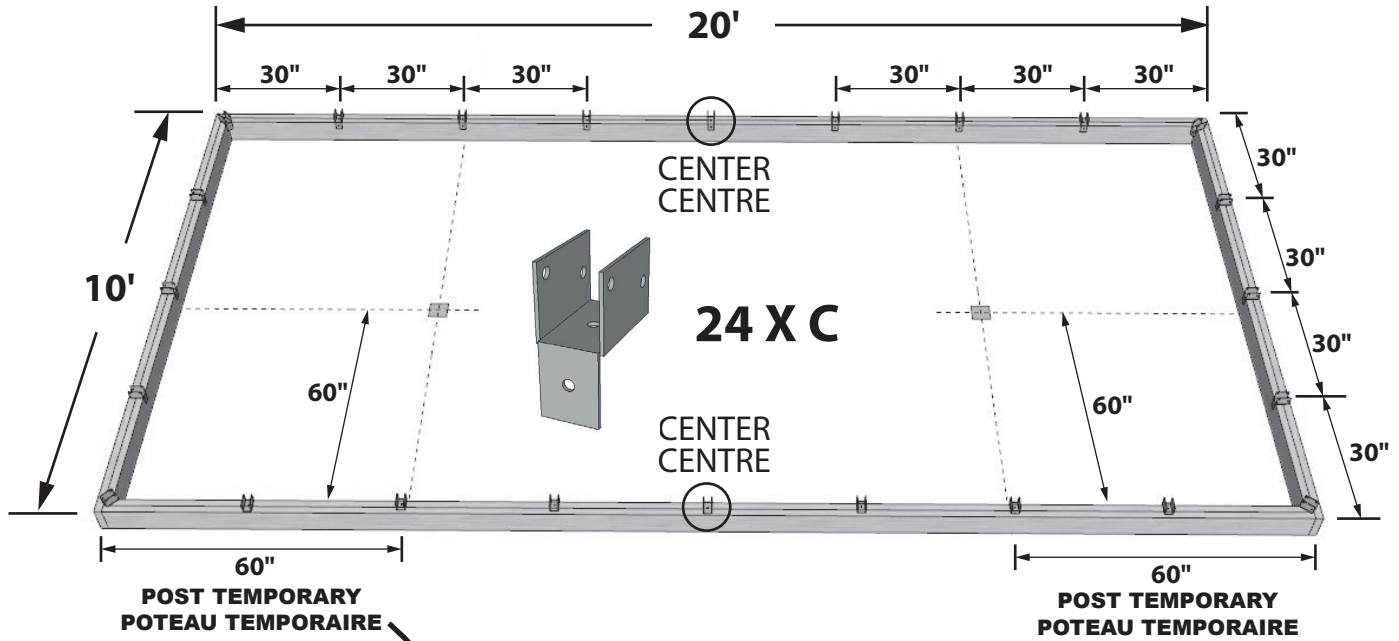
TEMPORARY POST  
 POTEAU TEMPORAIRE





SEE STEP 10 - PAGE 12 - VOIR ÉTAPE 10 - PAGE 12  
DO NOT TIGHTEN THIS SCREW IMMEDIATELY - NE PAS VISSER CETTE VIS IMMÉDIATEMENT





SEE STEP 10 - PAGE 12 - VOIR ÉTAPE 10 - PAGE 12  
DO NOT TIGHTEN THIS SCREW IMMEDIATELY - NE PAS VISSER CETTE VIS IMMÉDIATEMENT

