



ZIPPITY

C'est facile!

PORTABLE PUPPY CLÔTURE PORTATIVE ENSEMBLE DE 2

(22" H X 44" L)
(55,9 x 111,8 cm)

30 MIN

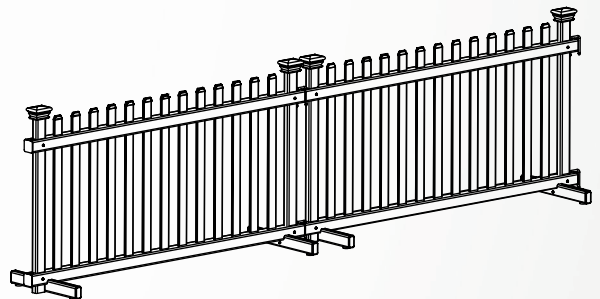
*Temps approximatif d'assemblage
pour 2 panneaux de clôture*

*Voulez-vous voir un vidéo pour
comment assembler ce produit?*

Balayez le code QR



INSTRUCTIONS D'ASSEMBLAGE ZP19055



INFORMATIONS GÉNÉRALES



IMPORTANT

- Vérifiez l'intérieur des plus grosses pièces dans votre boîte pour d'autres matériaux.
- Durant l'assemblage des pièces, placez-les sur une surface non-abrasive (e.g. boîte d'expédition) pour éviter les rayures.
- Nous recommandons une espace d'environ 5'x 8' (1,5 x 2,4 m) pour l'assemblage sans obstruction.
- Vous ne devrez pas avoir besoin de force excessive en assemblant ces pièces.

PIÈCES MANQUANTES OU ENDOMMAGÉES ?

VISITEZ NOTRE SITE WEB EN PREMIER, POUR NOUS PERMETTRE DE VOUS AIDER IMMÉDIATEMENT!

Même si beaucoup d'attention fût pris durant l'emballage et la manutention de ce produit, des problèmes peuvent parfois se produire. Si vous trouvez des pièces manquantes, endommagées ou défectueuses, s.v.p. visitez notre site web pour commander des pièces de remplacement. Si vous découvrez n'importe quel autre problème avec votre produit, s.v.p. contactez notre département des services à la clientèle.

 parts.nychbrands.com

 support@zippity-outdoor.com

 **704-892-5222 / 877-234-6196**

Les agents des services à la clientèle sont disponibles pour prendre des appels durant les jours de la semaine de 09:00 h à 17:00 h, heure de l'Est. Si vous appelez hors des heures de service, s.v.p. laissez un message dans notre boîte vocale.

Pour vous aider rapidement et exactement, s.v.p. avez le numéro de pièce de référence **ZP19055** et le nom spécifique de la pièce qui peut être trouvé sur la page 5. Il serait utile si vous pouvez aussi fournir le numéro de lot, ce qui est le numéro estampé sur le bout de la boîte.

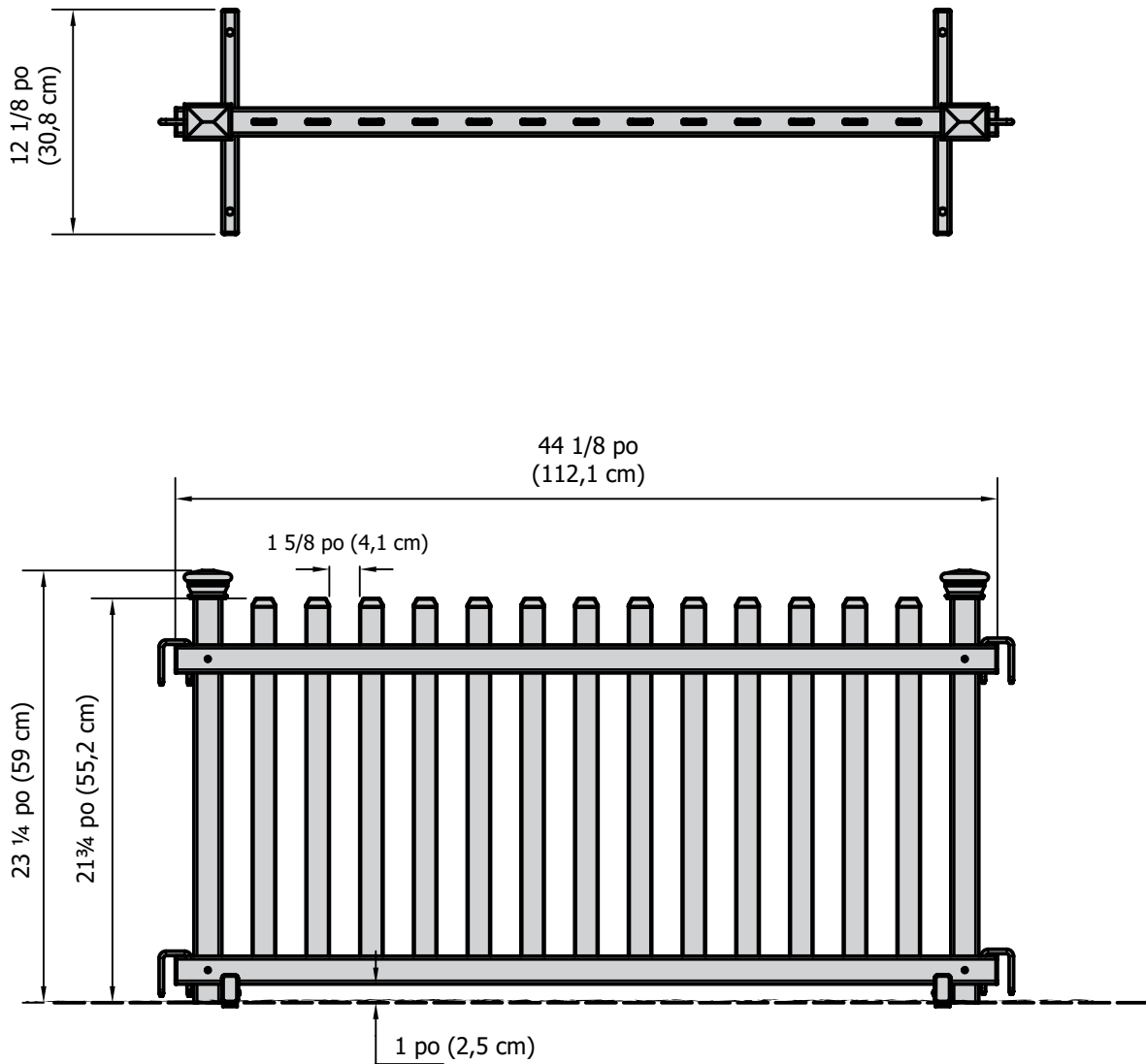
BESOIN D'AIDE POUR L'ASSEMBLAGE?

Si vous avez des problèmes avec l'assemblage ou l'installation de ce produit, nous sommes heureux de vous aider avec le procédé, **alors s.v.p. donnez-nous donc un appel au 704-892-5222 / 877-234-6196.**

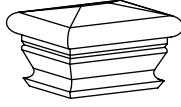
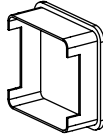
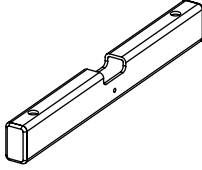
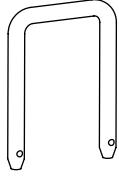
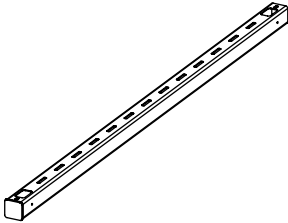
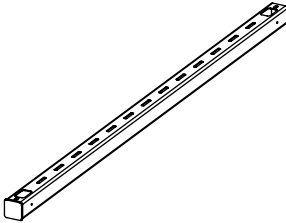
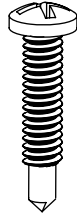


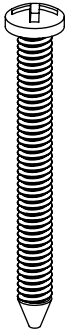
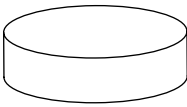
BESOIN DE FAIRE UN RETOUR?

Si pour aucune raison vous avez besoin de retourner ce produit, s.v.p. permettez-nous premièrement d'essayer de résoudre vos problèmes. Si vous voulez encore retourner le produit, **vous aurez besoin d'initier le retour avec l'établissement d'où vous avez initialement acheté le produit.**

Dimensions et spécifications en détail



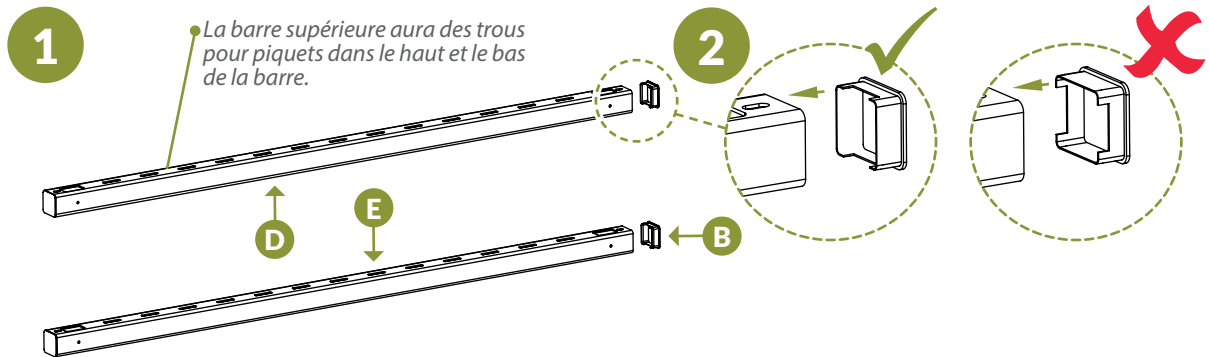
ÉTAPE 1: POSITIONNEZ LES MATÉRIEAUX

<p>A ▶</p>  <p>Capuchon de poteau (4)</p>	<p>B ▶</p>  <p>Embout de barre (8) (4 Installés, 4 Libres)</p>	<p>C ▶</p>  <p>Pieds de support (4) $\frac{7}{8}$" x $1\frac{1}{2}$" x 12" (2,2 x 3,8 x 30,5 cm)</p>	<p>H ▶</p>  <p>Broche de connecteur (4)</p>
<p>D ▶</p>  <p>Barre supérieure (2) $1\frac{1}{2}$" x $1\frac{1}{2}$" x 44" (3,8 x 3,8 x 111,8 cm)</p>	<p>E ▶</p>  <p>Barre inférieure (2) $1\frac{1}{2}$" x $1\frac{1}{2}$" x 44" (3,8 x 3,8 x 111,8 cm)</p>	<p>I ▶</p>  <p>Vis auto-foreuse en acier inoxydable de $\frac{3}{4}$" (19 mm) (16) (Sac A)</p>	
<p>F ▶</p>  <p>Piquet (26) $\frac{1}{4}$" x $1\frac{1}{4}$" x 20$\frac{1}{4}$" (0,6 x 3,2 x 51,4 cm)</p>	<p>G ▶</p>  <p>Poteau (4) $\frac{7}{8}$" x $1\frac{1}{2}$" x 23" (2,2 x 3,8 x 58,4 cm)</p>	<p>J ▶</p>  <p>Vis auto-foreuse en acier inoxydable de $1\frac{1}{2}$" (38 mm) (8) (Sac B)</p>	
		<p>K ▶</p>  <p>Coussinet anti-rainure en silicone (8)</p>	

ÉTAPE 2: ASSEMBLEZ CHARPENTE DE CLÔTURE

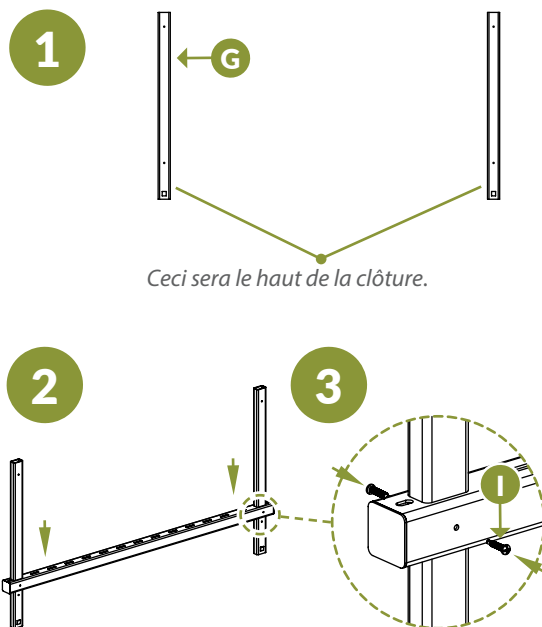
ÉTAPE 2,1

1. Identifiez la barre supérieure (D) et la barre inférieure (E) comme illustré ci-bas.
2. Insérez deux embouts de barre libres (B). Assurez-vous qu'ils sont orientés comme illustré.



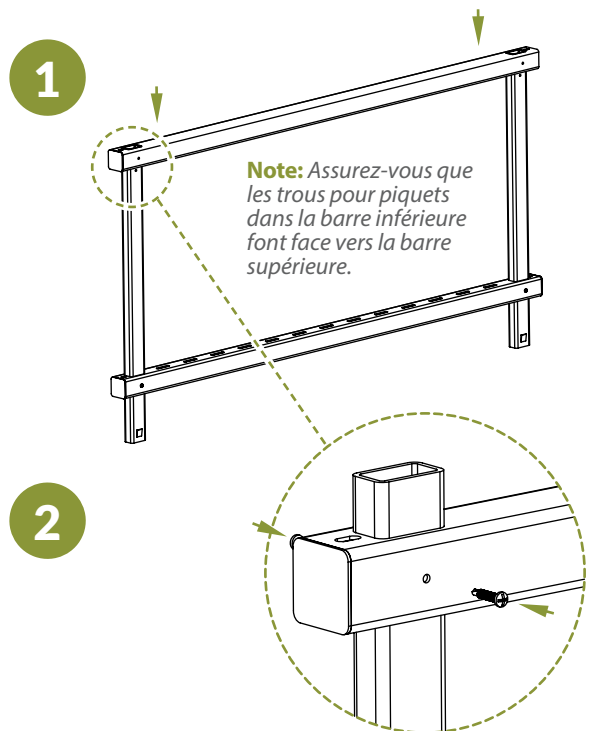
ÉTAPE 2,2

1. Orientez (2) Poteaux (G) comme illustré.
2. Glissez la barre supérieure au long des poteaux en alignant les trous pré-perçés.
3. Vissez (4) vis auto-foreuses en acier inoxydable de $\frac{3}{4}$ " (19 mm) (I) dans les trous pré-perçés.



ÉTAPE 2,3

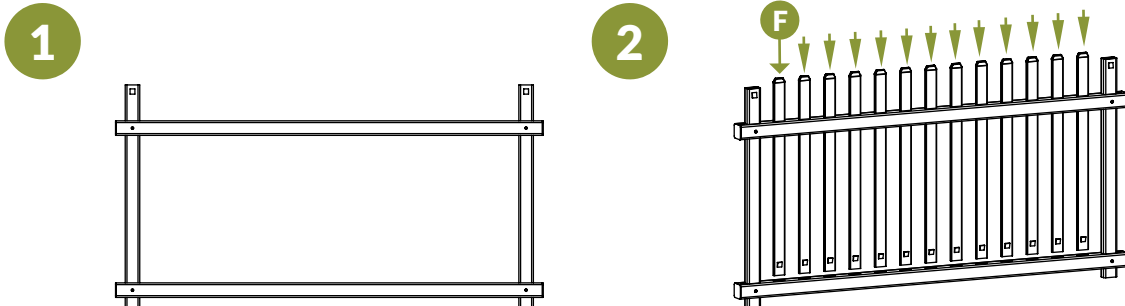
1. Glissez la barre inférieure au long des poteaux jusqu'au point où les trous pré-perçés s'alignent.
2. Vissez (4) vis auto-foreuses en acier inoxydable de $\frac{3}{4}$ " (19 mm) dans les trous.



ÉTAPE 3: INSÉREZ LES PIQUETS

ÉTAPE 3,1

- ▶ 1. Tournez la charpente de clôture pour que les languettes sur les poteaux font face au haut.
- ▶ 2. Insérez (13) piquets (F) à travers les trous de piquet dans les barres supérieure et inférieure.

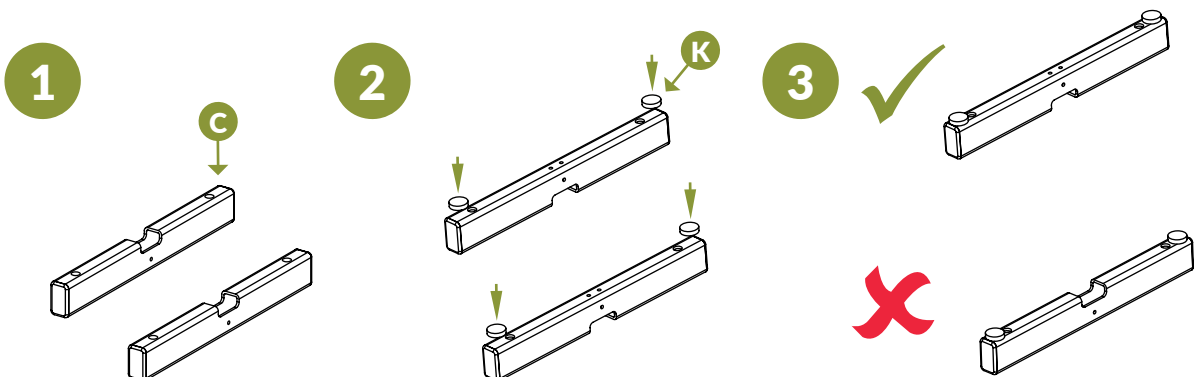


ÉTAPE 4: FIXEZ LES PIEDS

ÉTAPE 4,1

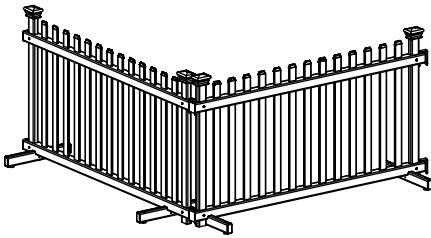
- ▶ 1. Identifiez les pieds de support (C). Si vous planifiez d'utiliser votre clôture portative à l'intérieur identifiez (4) des coussinets anti-rainure en silicone (K).
- ▶ 2. Enlevez les couvertures de l'adhésif sur les coussinets et collez deux coussinets sur les bouts éloignés de l'endessous de chaque pied comme illustré ci-bas.

Note: Cette étape est seulement nécessaire pour les applications à l'intérieur.

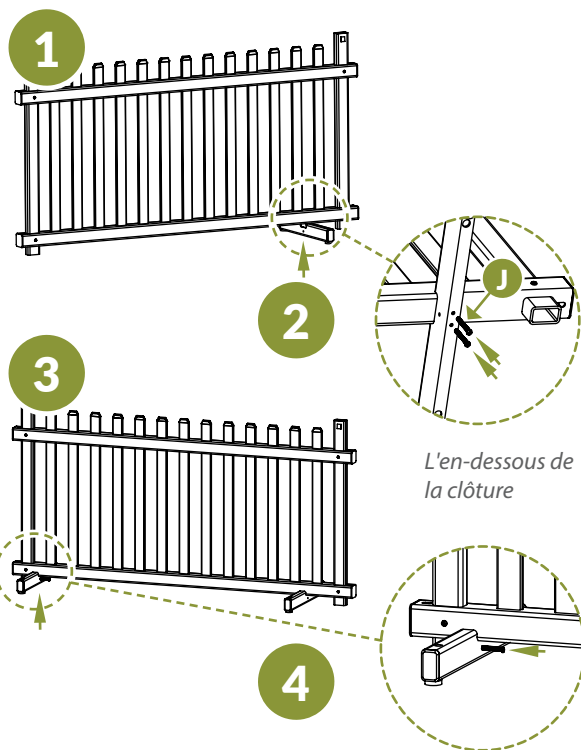


ÉTAPE 4,2A

Application en angle/coin:

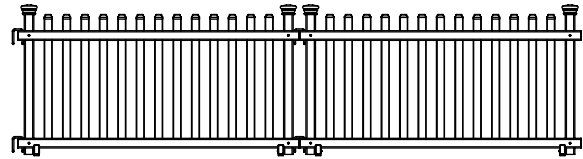


- ▶ 1. Prenez un des pieds de support et glissez le bout encoché sur l'en-dessous de la barre inférieure.
2. Positionnez le pied pour qu'il soit au moins 4 1/2" (11,4 cm) du bord d'un des poteaux. Vissez (2) vis auto-foreuses en acier inoxydable de 1 1/2" (38 mm) (J) à travers les trous pré-perçés dans l'en-dessous du pied de support.
3. Prenez l'autre pied de support et glissez le bout encoché sur l'en-dessous de la barre.
4. Glissez ce pied jusqu'au point où il touche l'autre poteau et vissez (1) vis auto-foreuse en acier inoxydable de 1 1/2" (38 mm) à travers le trou pré-percé dans le bord du pied de support.

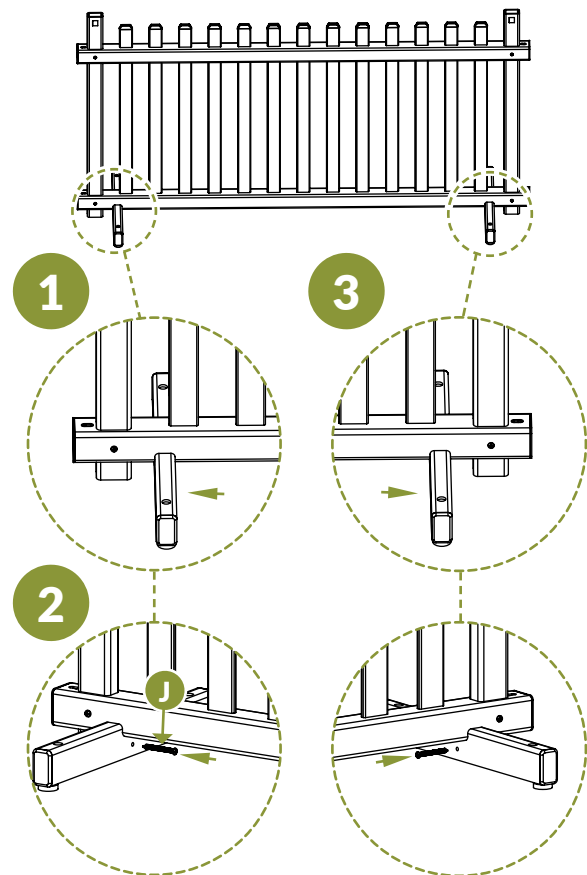


ÉTAPE 4,2B

Application en ligne:



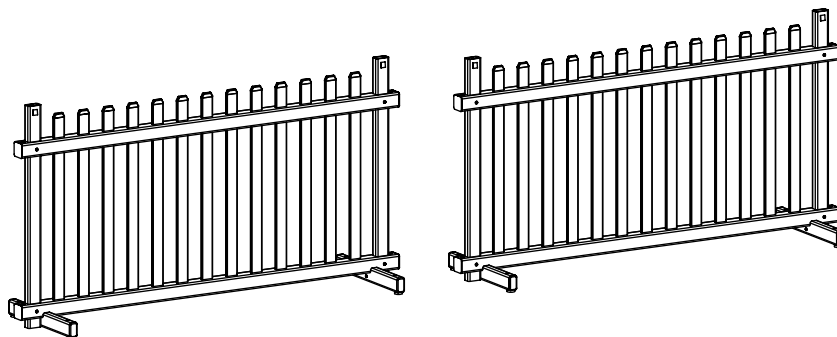
- ▶ 1. Prenez un des pieds de supports et glissez le bout encoché sur l'en-dessous de la barre inférieure. Glissez ce pied jusqu'au point où il touche le bord du poteau.
2. Vissez une vis auto-foreuse en acier inoxydable de 1 1/2" (38 mm) (J) à travers le trou pré-percé dans le bord du pied de support.
3. Répétez ce procédé pour l'autre bout du panneau de clôture.



ÉTAPE 5: ASSEMBLEZ DEUXIÈME PANNEAU DE CLÔTURE

ÉTAPE 5,1 ▶

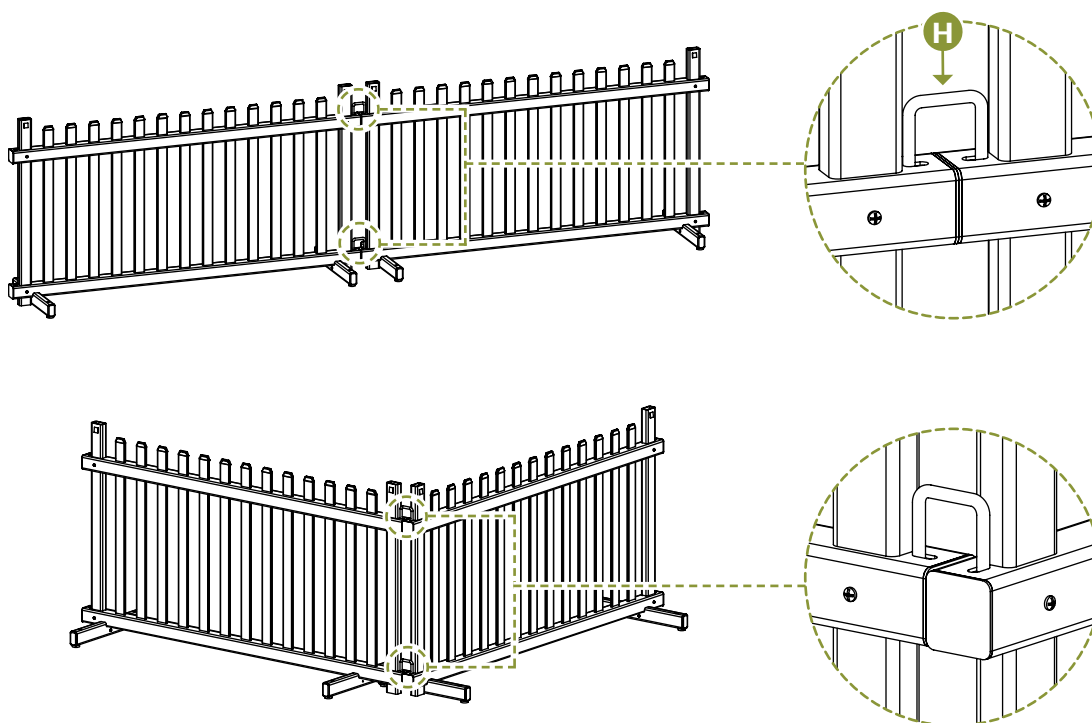
▶ Répétez les étapes de 2-4 pour assembler le deuxième panneau de clôture.



ÉTAPE 6: CONNECTEZ LES PANNEAUX

ÉTAPE 6,1 ▶

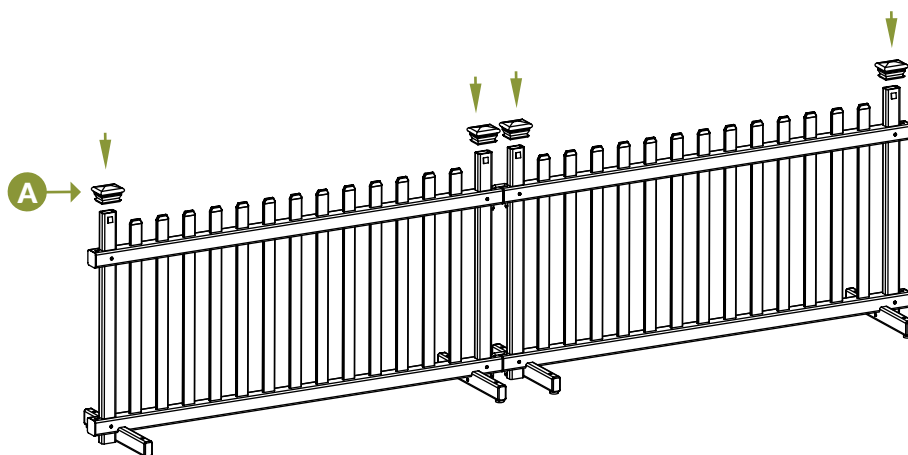
▶ Connectez les deux panneaux de clôture en utilisant les broches de connecteur (H) comme illustré ci-bas.



ÉTAPE 7: FIXEZ CAPUCHONS DE POTEAU

ÉTAPE 7,1

► Insérez (4) capuchons de poteau (A) au-dessus des têtes de poteaux et poussez jusqu'au point où ils se cliquent en place sur les languettes des poteaux.



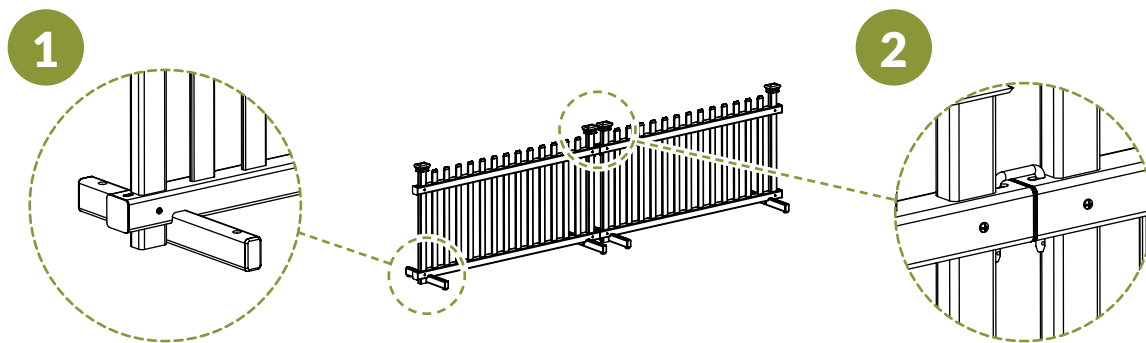
ÉTAPE 8 OPTIONELLE: FIXEZ LES PANNEAUX EN PLACE

ÉTAPE 8,1

► Si vous désirez de fixer votre clôture portable d'une façon plus permanente vous pouvez prendre les prochaines étapes:

1. Si vous montez la clôture sur le gazon, et voulez sécuriser votre clôture d'avantage, vous pouvez enfoncer des pieux de barre de renfort de béton de 1/2" (13 mm) de diamètre (pas inclus) à travers les trous dans chaque pied de support.

2. Utilisez une fermeture éclair ou une goupille fendue (pas inclus) à travers les trous sur la broche de connecteur pour éviter de permettre de l'enlever.





ZIPPITY

C'est facile!



6935 Reames Rd. Ste. K.
Charlotte, NC 28216



support@zippity-outdoor.com

704-892-5222
877-234-6196



WWW.ZIPPITY-OUTDOOR.COM