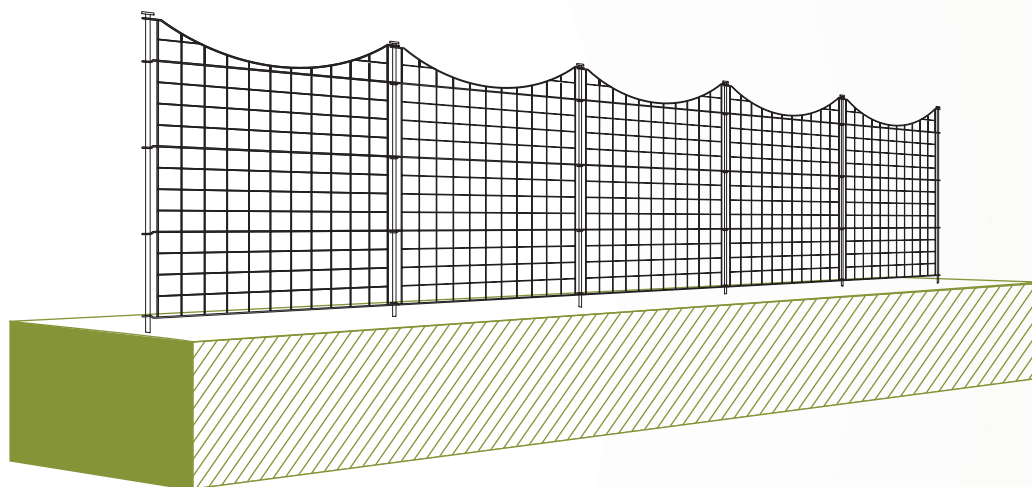




ZIPPITY

C'est Facile!



**CLÔTURE DE
JARDIN EN MÉTAL
NOIR DE 39" (99 cm)**
(ENSEMBLE DE 5 AVEC PIEUX)



**INSTRUCTIONS
D'ASSEMBLAGE**
WF29006



30 MIN

Temps approximatif d'assemblage



*Voulez-vous voir un vidéo pour
comment assembler ce produit?*
Balayez le code QR

INFORMATIONS GÉNÉRALES


! IMPORTANT

- + Vérifiez l'intérieur des plus grosses pièces dans votre boîte pour d'autres matériaux.
- + Durant l'assemblage des pièces, placez-les sur une surface non-abrasive (e.g. boîte d'expédition) pour éviter les rayures.
- + Nous recommandons une espace d'environ 5'x 8' (1,5 x 2,4 m) pour l'assemblage sans obstruction.
- + Vous ne devrez pas avoir besoin de force excessive en assemblant ces pièces.

PIÈCES MANQUANTES OU ENDOMMAGÉES?

VISITEZ NOTRE SITE WEB EN PREMIER, POUR NOUS PERMETTRE DE VOUS AIDER IMMÉDIATEMENT!

Même si beaucoup d'attention fût pris durant l'emballage et la manutention de ce produit, des problèmes peuvent parfois se produire. Si vous trouvez des pièces manquantes, endommagées ou défectueuses, s.v.p. visitez notre site web pour commander des pièces de remplacement. Si vous découvrez n'importe quel autre problème avec votre produit, s.v.p. contactez notre département des services à la clientèle.

 parts.nychbrands.com

 support@zippity-outdoor.com

 **704-892-5222 / 877-234-6196**

Les agents des services à la clientèle sont disponibles pour prendre des appels durant les jours ouvrables de 08:00 h à 17:00 h, heure de l'Est. Si vous appelez hors des heures de service, s.v.p. laissez un message dans notre boîte vocale.

Pour vous aider plus rapidement et exactement, s.v.p. avez le numéro de pièce de référence **WF29006** et le nom spécifique de la pièce qui peut être trouvé sur la prochaine page. Il serait utile si vous pouvez aussi fournir le numéro de lot, ce qui est le numéro estampé sur le bout de la boîte.

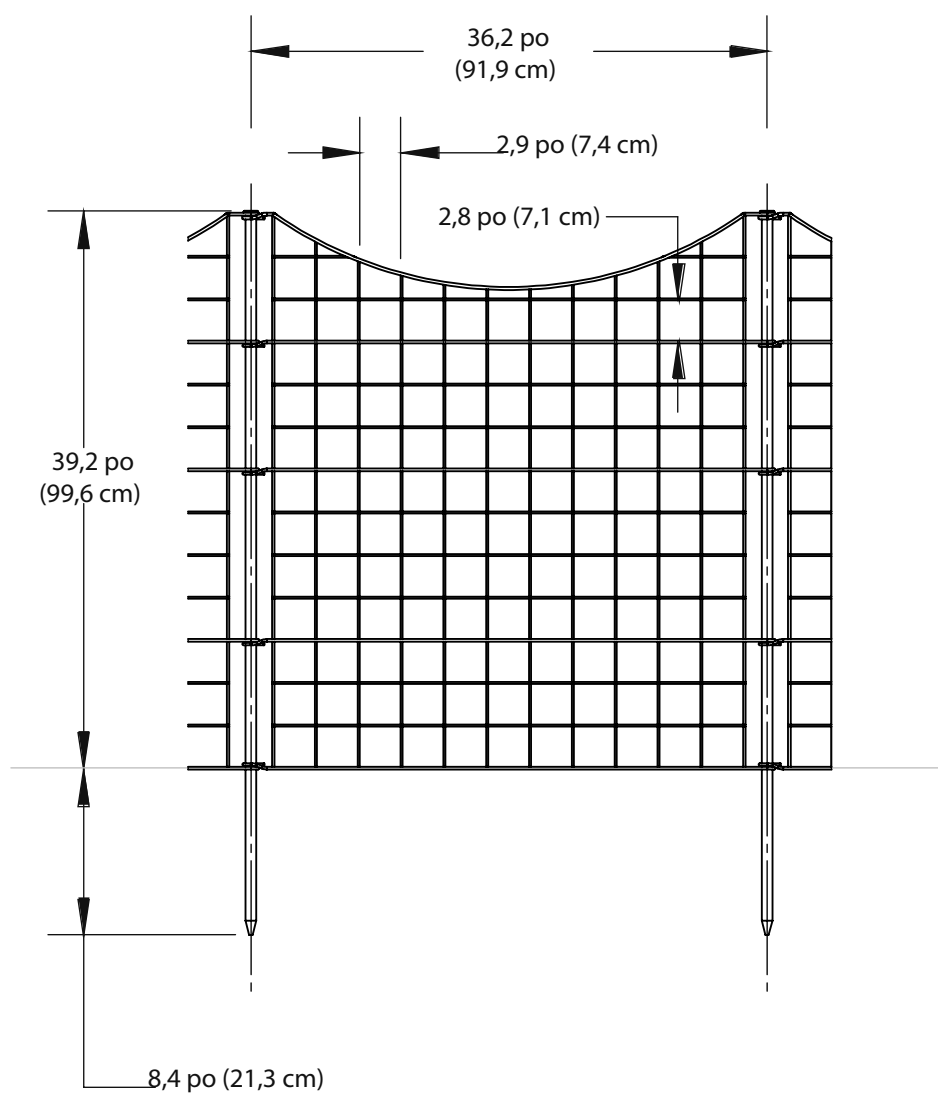
BESOIN D'AIDE POUR L'ASSEMBLAGE?

Si vous avez des problèmes avec l'assemblage ou l'installation de ce produit, nous sommes heureux de vous aider avec le procédé, donc **s.v.p. donnez-nous un appel au 704-892-5222 / 877-234-6196.**

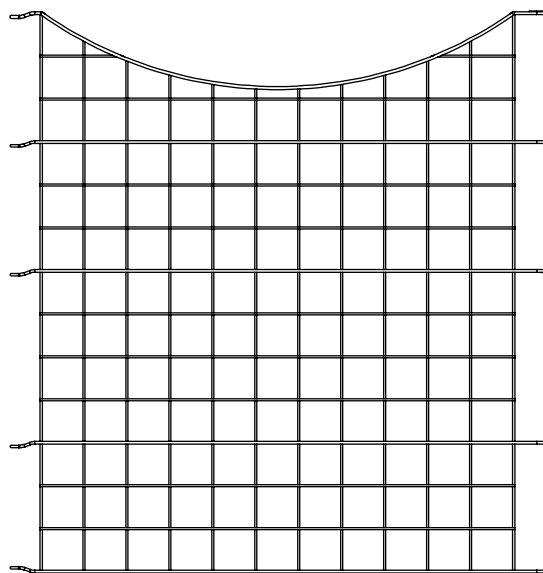
BESOIN DE FAIRE UN RETOUR?

Si pour aucune raison vous avez besoin de retourner ce produit, s.v.p. permettez-nous premièrement d'essayer de résoudre vos problèmes. Si vous voulez encore retourner le produit, **vous aurez besoin d'initier le retour avec l'établissement d'où vous avez initialement acheté le produit.**

DIMENSIONS ET SPÉCIFICATIONS DE PRODUIT EN DÉTAIL



ÉTAPE 1: POSITIONNEZ LES PIÈCES

A ▶

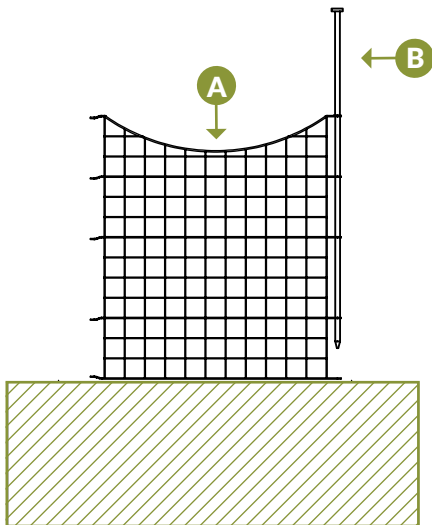
Panneau de clôture (5)
39"H x 36"L
(99,1 x 91,4 cm)

B ▶

Pieu en métal (6)
1/2" Diamètre x 50" L
(1,3 x 127 cm)

ÉTAPE 2: INSTALLEZ PANNEAU DE CLÔTURE

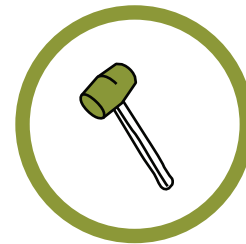
ÉTAPE 2,1 ▶



BON



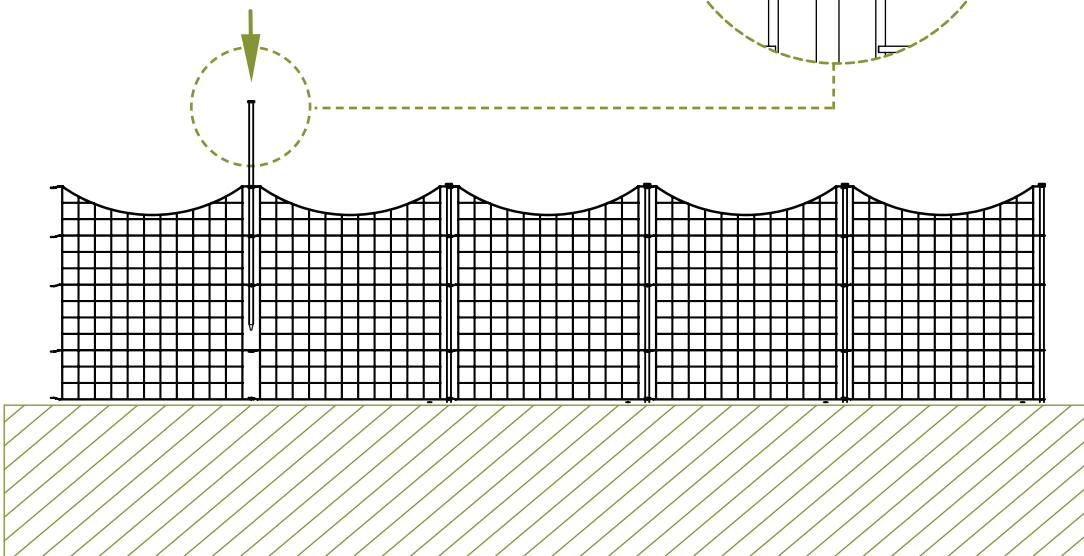
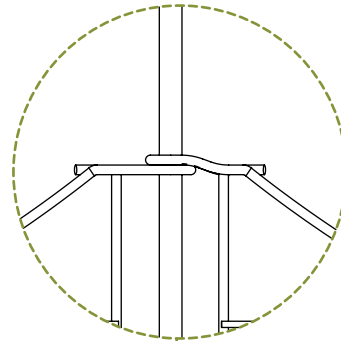
MEILLEUR



▶ Insérez un pieu en métal (B) à travers les oeillets sur le panneau de clôture (A), et utilisez un maillet en caoutchouc pour enfoncer le pieu dans le sol jusqu'au point où le pieu contacte l'oeillet supérieur. Autrement, utilisez un marteau avec un bloc en bois pour protéger la tête du pieu en métal.

ÉTAPE 2,2 ▶

▶ Alignez les panneaux de clôture restants comme illustré, et enfoncez un pieu à travers les oeillets des deux panneaux de clôture.





ZIPPITY

C'est Facile!



6935 Reames Rd. Ste. K.
Charlotte, NC 28216



support@zippity-outdoor.com

704-892-5222
877-234-6196



WWW.ZIPPITY-OUTDOOR.COM