

Des pièces et accessoires supplémentaires peuvent être achetés en ligne au :
www.VancouverClassics.com

Mise en garde :

Placez les objets plus lourds sur les tablettes du bas et les objets plus légers sur celles du haut.

Ne vous tenez pas debout sur l'étagère et ne grimpez pas dessus.

Ne laissez pas tomber d'objets lourds sur l'étagère.

Ne déplacez pas l'étagère si des objets sont placés dessus.

Caractéristiques

Dimensions : 91 x 61 x 183 (H) cm (36 x 24 x 72 po) (190,5 cm [75 po] sur roues),
poteaux de 2,5 cm (1 po) de diamètre

Capacité	Par tablette	Total
Sur pieds de nivellement	362,8 kg (800 lb)	1814 kg (4000 lb)
Sur roues	45,3 kg (100 lb)	226,8 kg (500 lb)



Renseignements sur le service à la clientèle

Téléphone: (833) 714-4577

Heures: 8 h 30 – 16 h 30 (HNP)

Courriel: support@vancouverclassics.com

Page d'accueil: www.vancouverclassics.com

ULTRADURABLE®

Étagère en câble d'acier NSF de qualité commerciale à 5 niveaux avec roues,
91 x 61 x 183 (H) cm

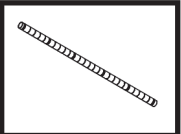

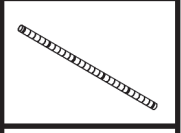
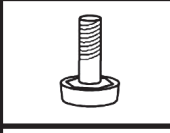

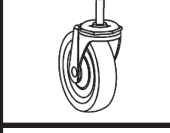




No de modèle : SHE24365B

Merci d'avoir choisi Seville Classics! Nous espérons que votre étagère en câble d'acier de qualité commerciale vous plaira. Veuillez lire ce guide d'utilisation pour la liste des pièces, les instructions d'assemblage, la foire aux questions et d'autres coordonnées.

Liste des pièces

Assurez-vous d'avoir toutes les pièces de cette liste.

A. Poteaux inférieurs (4) (Extrémité fileté)		E. Manchons (20)	
B. Poteaux supérieurs (4) (Capuchon en plastique à l'extrémité)		F. Pieds de nivellement (4)	
C. Connecteurs (4) (Peuvent être fixés aux poteaux)		G. Roues (2)	
D. Tablettes (5)		H. Roues verrouillables (2)	

S'il vous manque des pièces, contactez-nous au numéro (833) 714-4577 ou écrivez-nous par courriel à l'adresse Support@VancouverClassics.com pour que nous vous les renvoyions.

Instructions d'assemblage

ÉTAPE 1 :

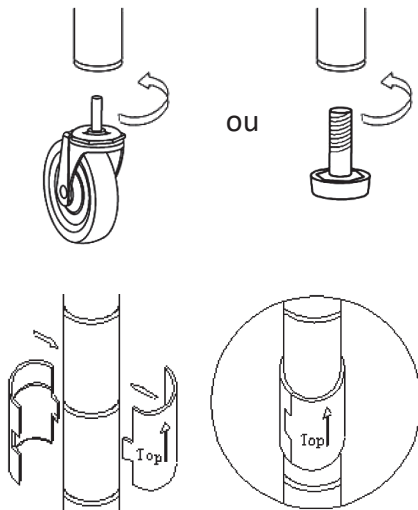
Vissez les **PIEDS DE NIVELLEMENT (F)** ou les **ROUES (G, H)** à la base des poteaux inférieurs.

Répétez l'opération pour tous les poteaux inférieurs.

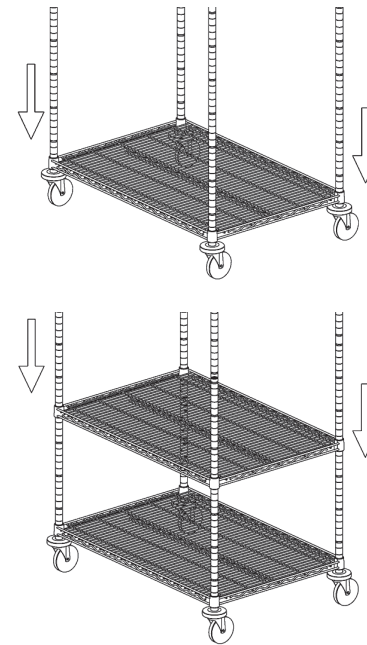
ÉTAPE 2 :

Fixez les **MANCHONS (E)** autour des rainures des **POTEAUX INFÉRIEURS (A)**, pour la tablette du bas.

ASTUCE! Comptez le nombre de rainures à partir du bas du poteau pour maintenir une hauteur constante.



1



ÉTAPE 3 :

Passez la **TABLETTE (D)** par-dessus le haut des 4 poteaux et placez-la sur les **MANCHONS (E)**.

Répétez les **ÉTAPES 2-3** pour la prochaine tablette.

ASTUCE! Au besoin, tapez légèrement sur les tablettes avec un maillet en caoutchouc pour les mettre en place.

ÉTAPE 4 :

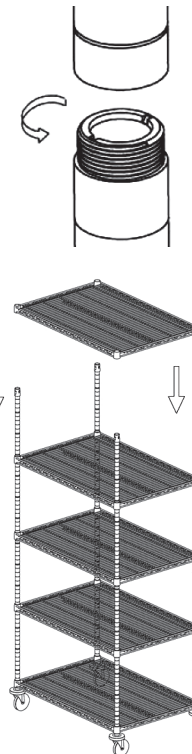
Vissez les **CONNECTEURS (C)** sur le dessus des

Fixez les **MANCHONS (E)** autour des rainures des **POTEAUX INFÉRIEURS (A)**, pour la tablette du bas.

ASTUCE! Comptez le nombre de rainures à partir du bas du poteau pour maintenir une hauteur constante.

ÉTAPE 5 :

Répétez les **ÉTAPES 2-3** pour les tablettes restantes.



Félicitations

Vous pouvez maintenant utiliser votre étagère complète.

2