



# HEAVY DUTY METAL RACK SHELVING

Assembly Instructions

# RAYONNAGE EN ACIER POUR CHARGES LOURDES

Instructions d'assemblage

# ESTANTERÍA DE ACERO DE SERVICIO PESADO

Instrucciones de ensamblaje

## TABLE OF CONTENTS/TABLE DES MATIÈRES/ÍNDICE

HEAVY DUTY METAL RACK SHELVING SAFETY.....	2	SÉCURITÉ DE L'ÉTAGÈRE EN MÉTAL POUR CHARGES LOURDES.....	9	SEGURIDAD DE ESTANTERÍA DE ACERO DE SERVICIO PESADO.....	16
DIMENSIONS .....	2	DIMENSIONS .....	9	DIMENSIONES .....	16
PARTS .....	3	PIÈCES.....	10	PIEZAS.....	17
ASSEMBLY INSTRUCTIONS.....	5	INSTRUCTIONS D'ASSEMBLAGE.....	12	INSTRUCCIONES DE ENSAMBLAJE.....	19
WARRANTY .....	8	GARANTIE .....	15	GARANTÍA.....	23

77" (196 cm), 60" (152 cm), and 48" (122 cm) Wide Rack Shelving  
Largeur de rayonnage de 77" (196 cm), 60" (152 cm) et 48" (122 cm)  
Estantería de 77" (196 cm), 60" (152 cm) y 48" (122 cm) de ancho

# HEAVY DUTY METAL RACK SHELVING SAFETY

## Your safety and the safety of others are very important.

We have provided many important safety messages in this manual and on your appliance. Always read and obey all safety messages.



This is the safety alert symbol.

This symbol alerts you to potential hazards that can kill or hurt you and others.

All safety messages will follow the safety alert symbol and either the word "DANGER" or "WARNING."

These words mean:

**⚠ DANGER**

You can be killed or seriously injured if you don't immediately follow instructions.

**⚠ WARNING**

You can be killed or seriously injured if you don't follow instructions.

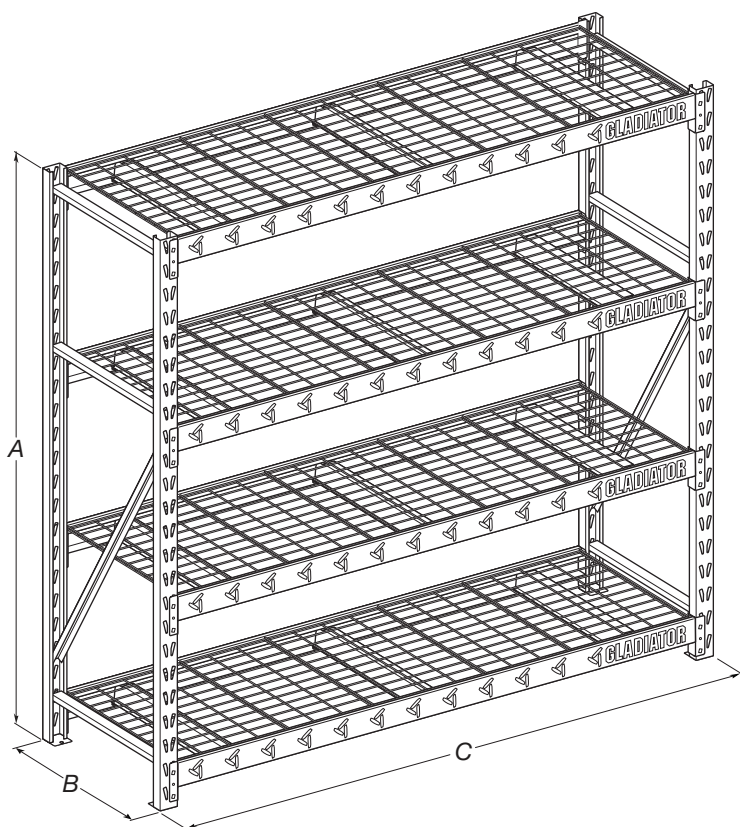
All safety messages will tell you what the potential hazard is, tell you how to reduce the chance of injury, and tell you what can happen if the instructions are not followed.

This storage rack unit must be placed on a level surface.

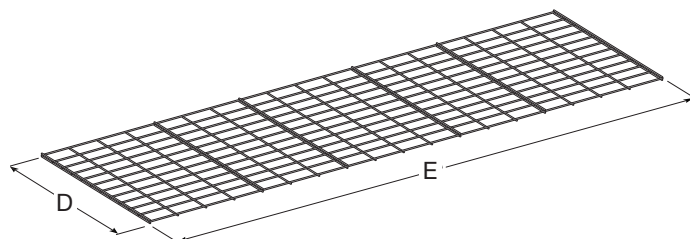
### NOTES:

- Do not stand or climb on the unit.
- Do not overload.
- Evenly distribute the weight on each shelf, and keep the heaviest loads on the bottom shelf.

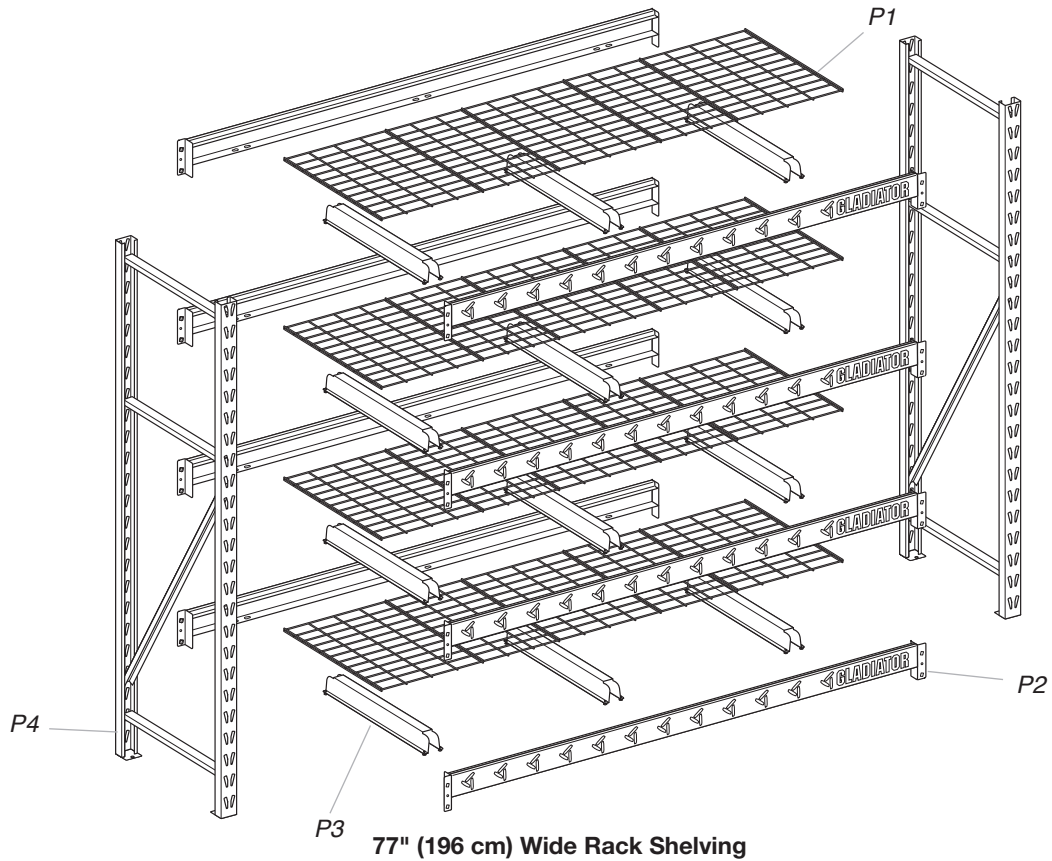
## DIMENSIONS



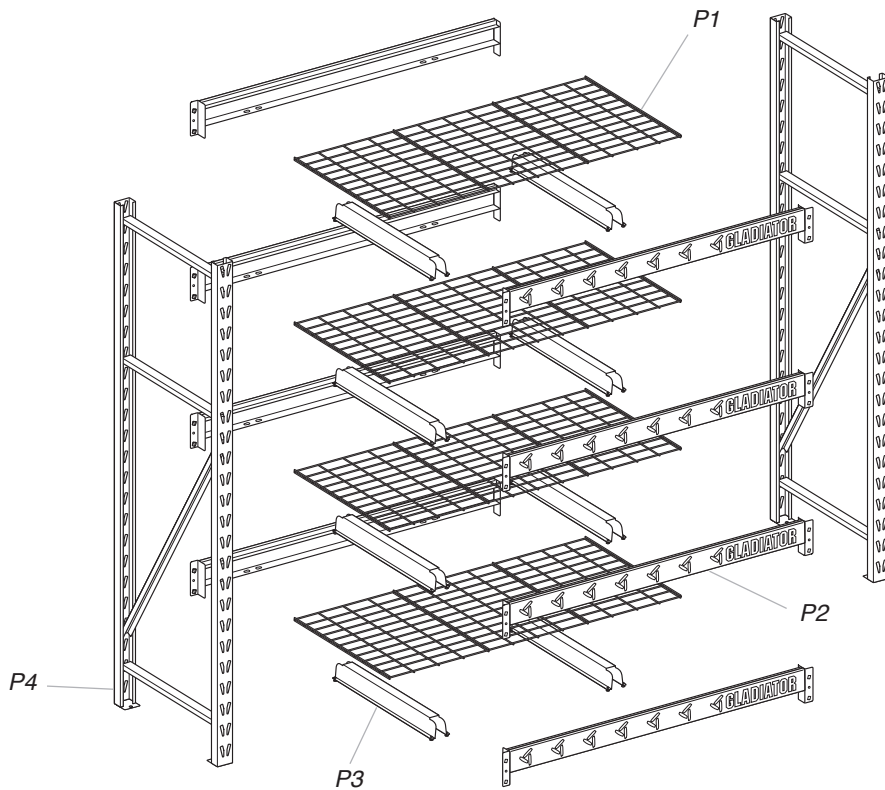
	GARS774XEG GARS774SZG	GARS604TEG YGRS604TGG	GARS484TEG YGRS484TGG
A	72" (183 cm)	72" (183 cm)	72" (183 cm)
B	24" (61 cm)	18" (46 cm)	18" (46 cm)
C	77" (196 cm)	60" (152 cm)	48" (122 cm)
D	22" (56 cm)	16" (41 cm)	16" (41 cm)
E	72" (183 cm)	55" (139 cm)	43" (108 cm)



# PARTS



**77" (196 cm) Wide Rack Shelving**



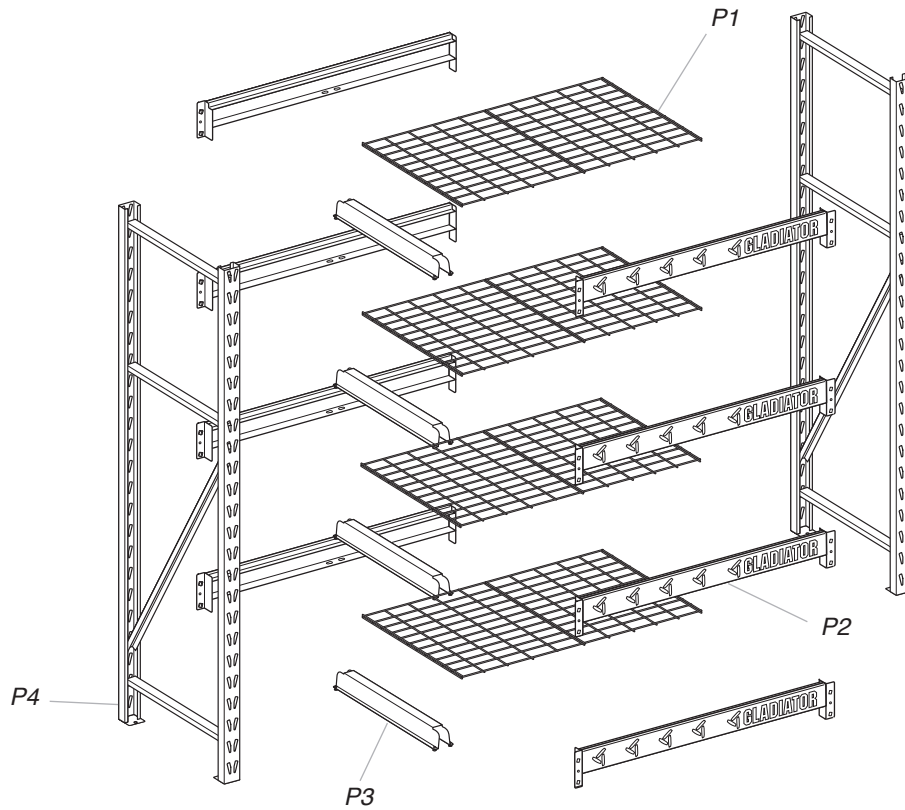
**60" (152 cm) Wide Rack Shelving**

P1—Wire shelves (4)

P2—Support beams (8)—4 in front, 4 in back

P3—Tie channel supports (12 or 8)

P4—Welded-end frame assemblies (2)



**48" (122 cm) Wide Rack Shelving**

P1 — Wire shelves (4)

P2 — Support beams (8)—4 in front, 4 in back

P3 — Tie channel supports (4)

P4 — Welded-end frame assemblies (2)

# ASSEMBLY INSTRUCTIONS

## Shelving Use Requirements

- All Rack Shelf Sizes: Maximum weight limit is 2,000 lbs (907 kg) for each shelf, not to exceed 8,000 lbs (3,628 kg) for the entire shelving unit.

## Unpack

### **⚠ WARNING**

#### **Excessive Weight Hazard**

**Use two or more people to move shelving.**

**Failure to do so can result in back or other injury.**

**NOTE:** Use one person to assemble shelving and two people to move it.

1. Remove and verify the contents. See the “Parts” section to sort out all of the parts.
2. Dispose of/recycle all packaging materials.

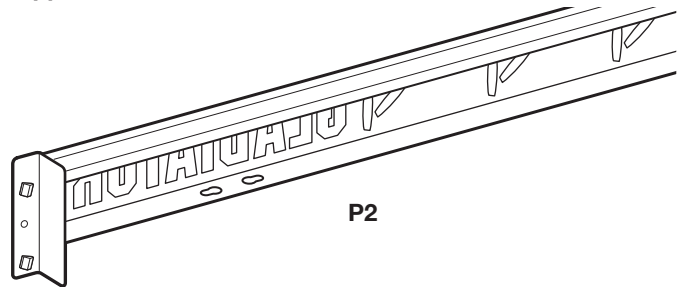
## Assemble & Complete

- No tools or hardware required.

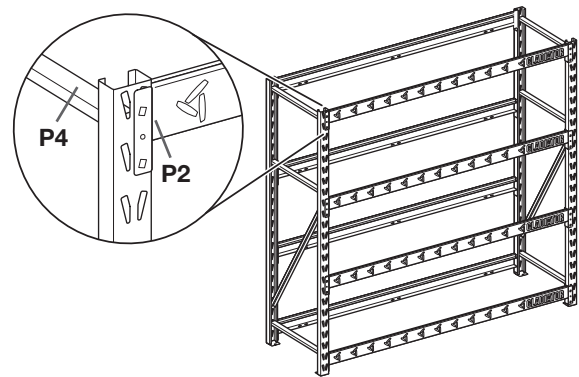
### **IMPORTANT:**

- Use one person to assemble shelving and two people to move it.
- Determine shelf spacing before assembly.  
**NOTE:** It is recommended to space the shelves equally from top to bottom of the shelving unit and build it from the bottom up. See the “End Frames/Support Beams” illustration.
- Prior to assembly, refer to the sticker located on the bottom of one of the welded-end frame assemblies (P4) and record model and serial numbers on the included warranty page. There are many benefits of registering the product. Find out more and register the product online at [www.gliadatorgarageworks.com](http://www.gliadatorgarageworks.com).

### Support Beam Orientation



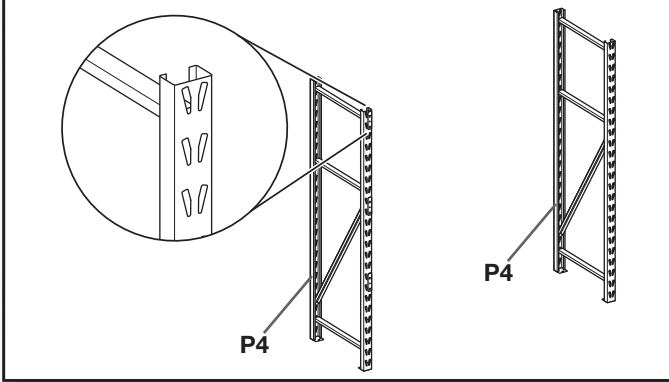
### End Frames/Support Beams



### NOTES:

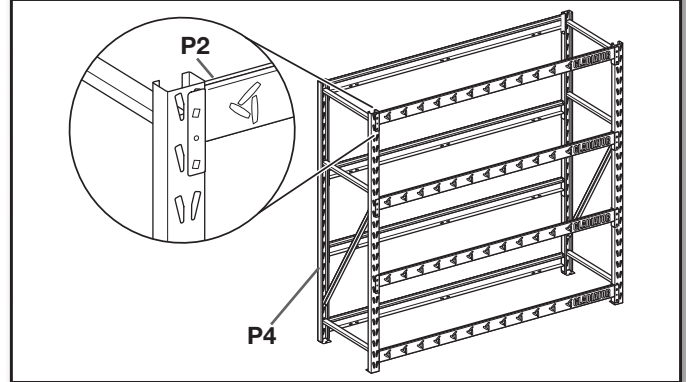
- It is recommended to put the first shelf in slots 1 and 2 from the bottom, the second shelf in slots 8 and 9 from the bottom, the third shelf in slots 9 and 10 from the top, and the fourth shelf in slots 1 and 2 from the top. Keep two of the shelves on the bottom half of the shelving rack.
- The tie channel supports (P3) provide load support and structural integrity.
- All tie channel supports (P3) must be assembled as shown in the “Tie Channel Support Assembly” illustration.

## 1. Assemble end frame



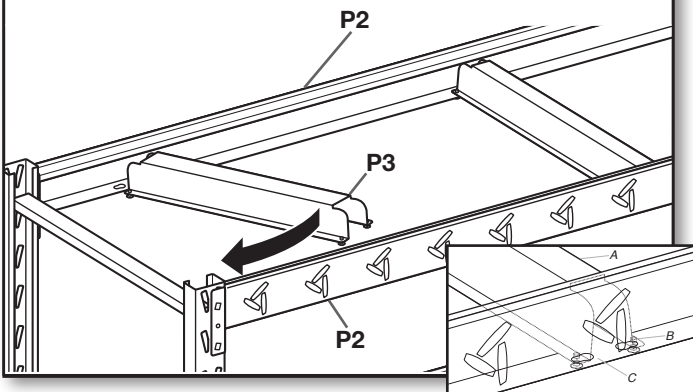
Position the two welded-end frames (P4) vertical with the foot end of each frame at ground level and profile slots facing forward.

## 2. Align support beams



At the desired shelf location, align both of the support beam (P2) end tabs with the inside triangular frame slots on the welded frame (P4).

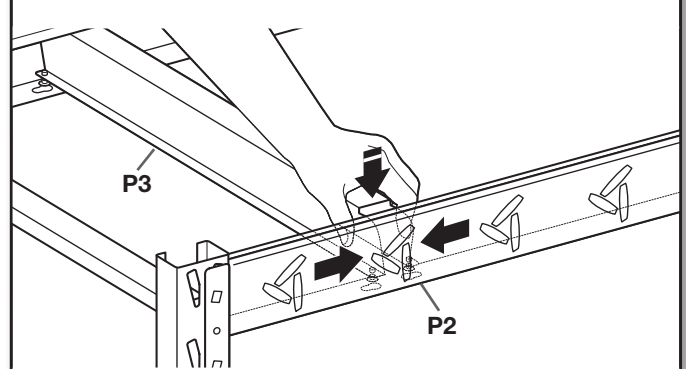
## 3. Assemble tie channel supports



Rotate the tie channel support (P3) into the front and back support beam (P2), aligning the tie channel rivet heads with the matching large diameter hole of the support beam keyhole. This shelving unit is equipped with one, two, or three tie channel supports (P3) for each shelf, depending on the size of the shelf unit.

**NOTE:** The tie channel supports (P3) provide load support and structural integrity. All tie channel supports (P3) must be assembled as shown.

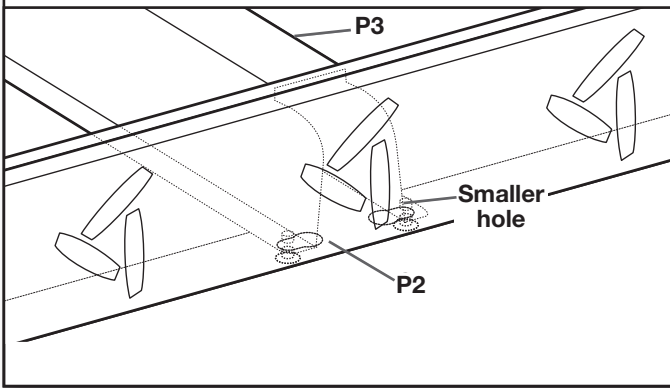
## 4. Rivet inserted into keyhole



To insert the rivet head on the other side of the tie channel support (P3), apply pressure to both sides of the tie channel support (P3), squeezing the sides toward each other. Insert the rivet head into the matching larger hole of the support beam keyhole on the front and back support beam (P2). Release pressure.

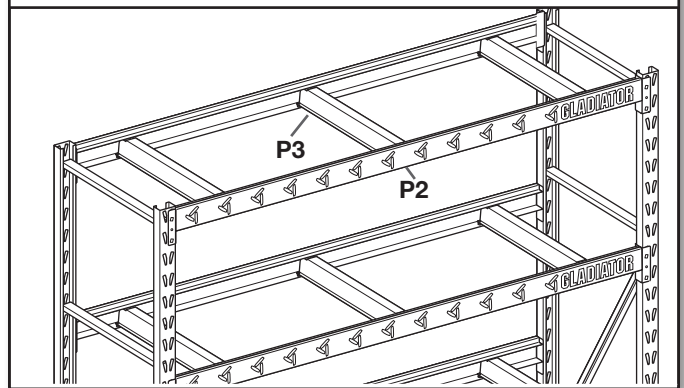


## 5. Check the rivets



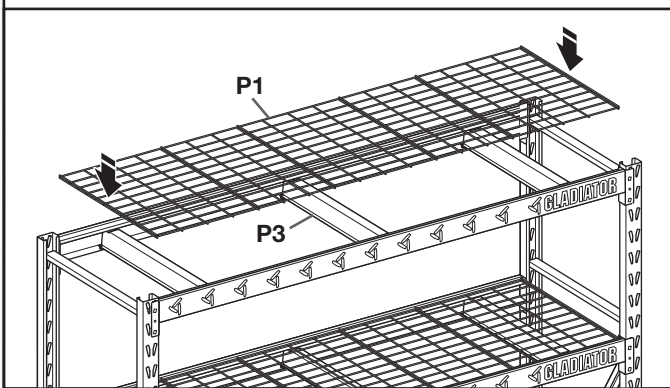
Check that the rivets are held behind the smaller hole of the support beam keyholes. Repeat steps 4 and 5 for each tie channel support.

## 6. Check all beams and tie channels



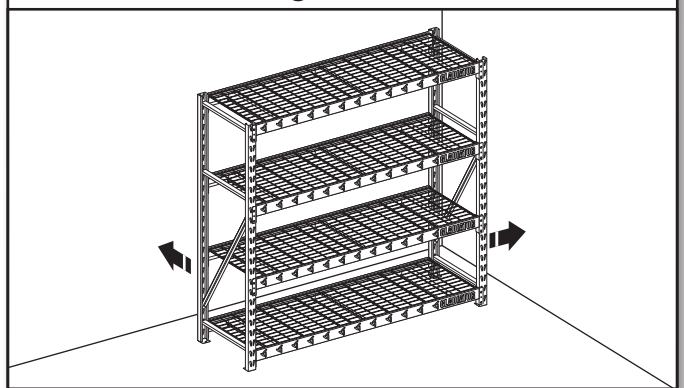
Verify that all support beams (P2) and tie channel supports (P3) are properly assembled and firmly seated into the top and bottom post slots.

## 7. Add wire shelves



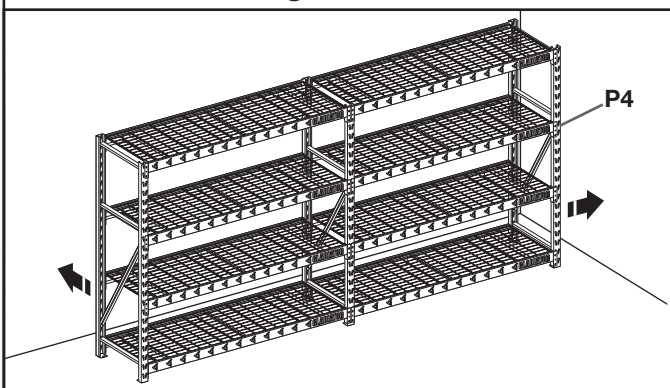
Place the wire shelf (P1) on top of the tie channel supports (P3) for each shelf.

## 8. Move shelving



Using two or more people, move the rack shelving to its final location.

## 9. Move shelving



Two or more racks of the same height and depth can be connected by sharing the same (P4) welded-end frame between them.

**NOTE:** Ensure there are at least two shelves per rack between each set of (P4) welded-end frames.

# GLADIATOR® HEAVY DUTY METAL RACK SHELVING WARRANTY

## LIFETIME LIMITED WARRANTY

For the life of the product, when the Gladiator® GarageWorks brand of Whirlpool Corporation or Whirlpool Canada, LP (hereafter "Gladiator") product is used and maintained according to the instructions attached to or furnished with the product, Gladiator, at its sole option, will replace the defective product or provide factory specified replacement parts to correct defects in materials or workmanship.

YOUR SOLE AND EXCLUSIVE REMEDY UNDER THIS LIMITED WARRANTY SHALL BE PRODUCT OR PART REPLACEMENT AS PROVIDED HEREIN. This limited warranty is valid only in the United States or Canada and applies only when the product is used in the country in which it was purchased. This limited warranty is effective from the date of the original consumer purchase. Proof of original purchase date is required to obtain replacement parts or product under this limited warranty.

## ITEMS EXCLUDED FROM WARRANTY

**This limited warranty does not cover:**

1. Service calls to correct the installation of any Gladiator® products or to instruct you on how to use or install them.
2. Damage resulting from improper handling or shipping of products, or products damaged by accident, misuse, abuse, fire, flood, improper installation, acts of God, neglect, corrosion, modification or mishandling.
3. Shipping or freight fees to deliver replacement products or to return defective products.
4. Repairs or replacement when your product is used in other than normal, single-family household use, such as a commercial environment or handled in any way inconsistent with the installation instructions included with the product.
5. Cosmetic damage including scratches, dings, dents or cracks that do not affect the structural or functional capability of the product.
6. Replacement parts or product for Gladiator® products used or installed outside the United States or Canada.
7. Travel or transportation expenses for customers who reside in remote areas.
8. Any labor costs during the limited warranty period.
9. Damage resulting from improper loading beyond the specified maximum weight capacity outlined in the assembly instructions provided with the product, including overloading of hooks, baskets, shelves, cabinets, and other Gladiator® accessories used with the product.
10. Surfaces damaged due to chemical interaction resulting in corrosion of paint or metal.

**The cost of repair or replacement under these excluded circumstances shall be borne by the customer.**

## DISCLAIMER OF IMPLIED WARRANTIES

IMPLIED WARRANTIES, INCLUDING ANY IMPLIED WARRANTY OF MERCHANTABILITY OR IMPLIED WARRANTY OF FITNESS FOR A PARTICULAR PURPOSE, ARE LIMITED TO ONE YEAR OR THE SHORTEST PERIOD ALLOWED BY LAW. Some states and provinces do not allow limitations on the duration of implied warranties of merchantability or fitness, so this limitation may not apply to you. This warranty gives you specific legal rights, and you also may have other rights that vary from state to state or province to province.

## LIMITATION OF REMEDIES; EXCLUSION OF INCIDENTAL AND CONSEQUENTIAL DAMAGES

YOUR SOLE AND EXCLUSIVE REMEDY UNDER THIS LIMITED WARRANTY SHALL BE PRODUCT REPAIR OR REPLACEMENT AT OUR DISCRETION AS PROVIDED HEREIN. GLADIATOR SHALL NOT BE RESPONSIBLE FOR INCIDENTAL OR CONSEQUENTIAL DAMAGES. Some states and provinces do not allow the exclusion or limitation of incidental or consequential damages, so these limitations may not apply to you. This warranty gives you specific legal rights, and you also may have other rights that vary from state to state or province to province.

Outside the 50 United States and Canada, this warranty does not apply. Contact your authorized Gladiator® GarageWorks dealer to determine if another warranty applies.

If you need service, call the Gladiator® GarageWorks Customer eXperience Center, **1-866-342-4089** (toll-free), from anywhere in the U.S.A. In Canada, contact your Whirlpool Canada LP designated service company or call **1-800-807-6777**.

In the United States, Gladiator® GarageWorks means Whirlpool Corporation, Benton Harbor, Michigan 49022. In Canada, Gladiator® GarageWorks means Whirlpool Canada LP, Mississauga, ON L5N 3A7.

08/17

**Keep this book and your sales slip together for future reference. You must provide proof of purchase or installation date for in-warranty service.**

Write down the following information about your Gladiator® product to better help you obtain assistance or service if you ever need it. You will need to know your complete model number and serial number. You can find this information on the model and serial label located on the back of the product.

Dealer name \_\_\_\_\_  
Address \_\_\_\_\_  
Phone number \_\_\_\_\_  
Model number \_\_\_\_\_  
Serial number \_\_\_\_\_  
Purchase date \_\_\_\_\_



# SÉCURITÉ DE L'ÉTAGÈRE EN MÉTAL POUR CHARGES LOURDES

## Votre sécurité et celle des autres est très importante.

Nous donnons de nombreux messages de sécurité importants dans ce manuel et sur votre appareil ménager. Assurez-vous de toujours lire tous les messages de sécurité et de vous y conformer.



Voici le symbole d'alerte de sécurité.

Ce symbole d'alerte de sécurité vous signale les dangers potentiels de décès et de blessures graves à vous et à d'autres.

Tous les messages de sécurité suivront le symbole d'alerte de sécurité et le mot "DANGER" ou "AVERTISSEMENT". Ces mots signifient :

**⚠ DANGER**

Risque possible de décès ou de blessure grave si vous ne suivez pas immédiatement les instructions.

**⚠ AVERTISSEMENT**

Risque possible de décès ou de blessure grave si vous ne suivez pas les instructions.

Tous les messages de sécurité vous diront quel est le danger potentiel et vous disent comment réduire le risque de blessure et ce qui peut se produire en cas de non-respect des instructions.

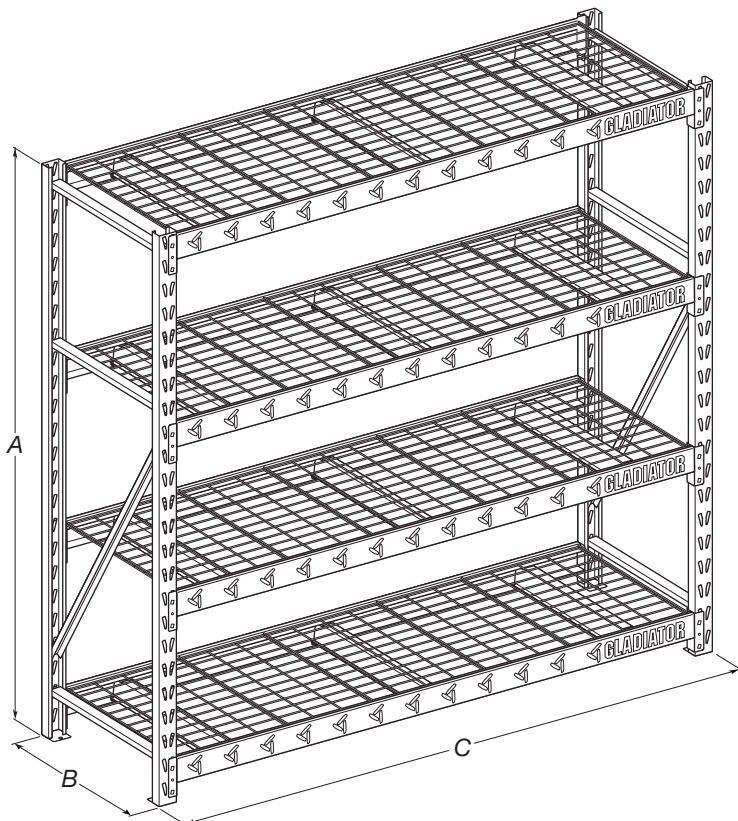
Cette étagère de rangement doit être placée sur une surface plane.

### REMARQUE:

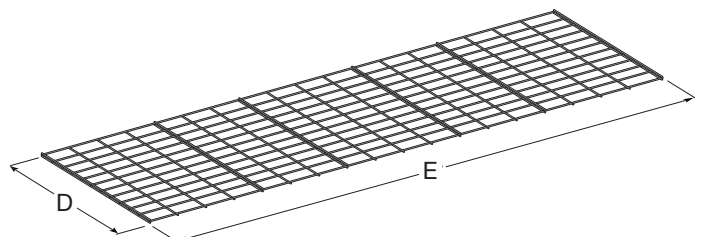
- Ne pas se tenir debout ni grimper sur l'étagère.

- Ne pas charger excessivement.
- Distribuer uniformément le poids sur chaque clayette et garder les charges les plus lourdes sur la clayette inférieure.

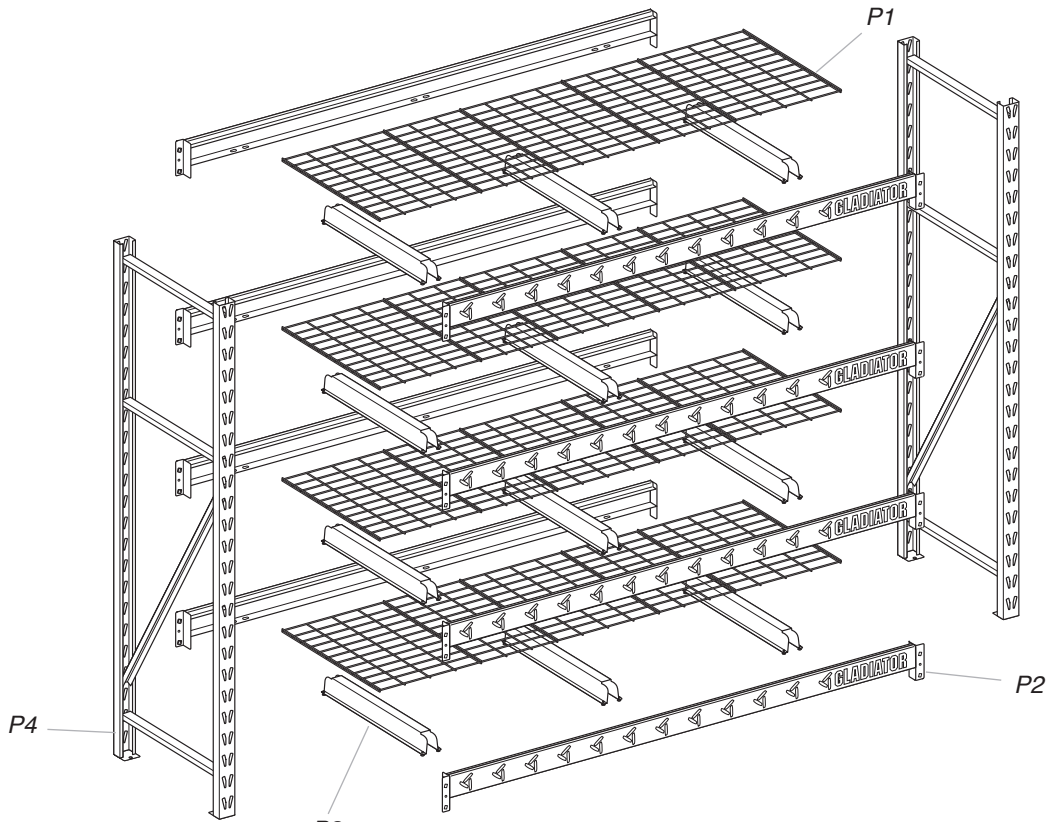
## DIMENSIONS



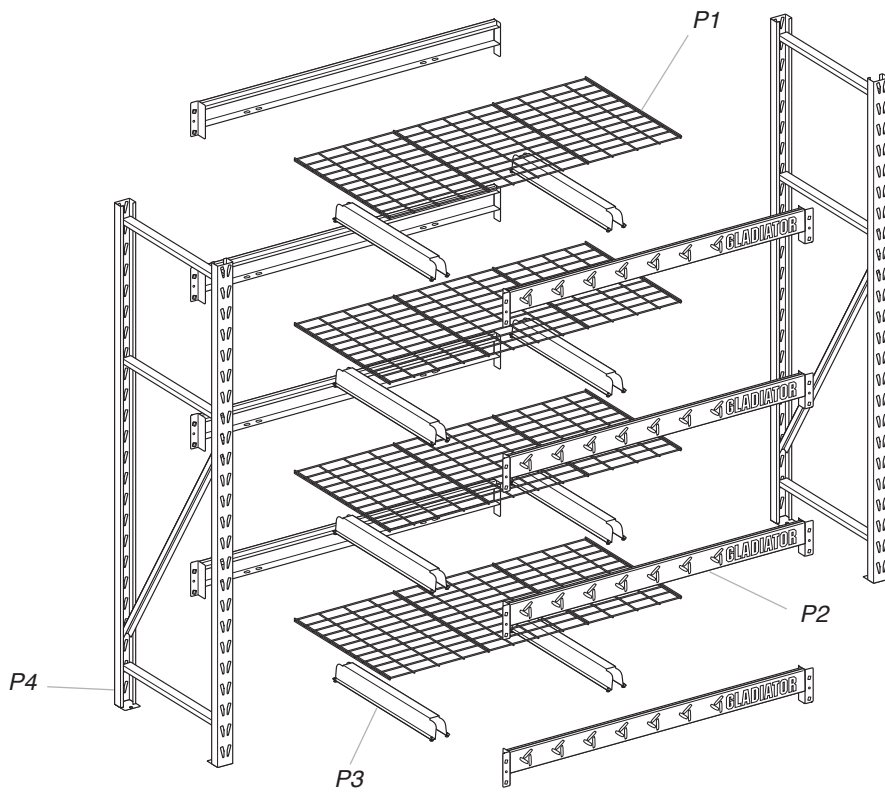
	GARS774XEG GARS774SZG	GARS604TEG YGRS604TGG	GARS484TEG YGRS484TGG
A	72" (183 cm)	72" (183 cm)	72" (183 cm)
B	24" (61 cm)	18" (46 cm)	18" (46 cm)
C	77" (196 cm)	60" (152 cm)	48" (122 cm)
D	22" (56 cm)	16" (41 cm)	16" (41 cm)
E	72" (183 cm)	55" (139 cm)	43" (108 cm)



# PIÈCES



**Étagère de largeur de 77" (196 cm)**



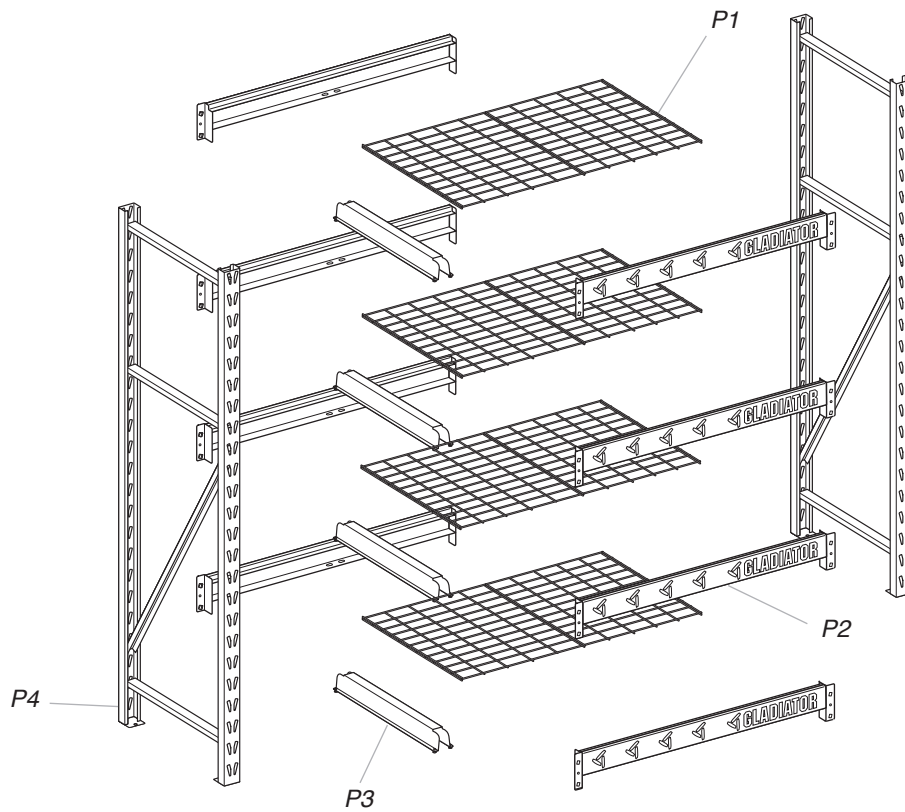
**Étagère de largeur de 60" (152 cm)**

P1 — Clayettes (4)

P3 — Traverses de support en U (12 ou 8)

P2 — Poutres de Support (8)—4 en avant, 4 en arrière

P4 — Cadre d'extrémité soudé (2)



**Étagère de largeur de 48" (122 cm)**

P1 — Clayettes (4)

P2 — Poutres de Support (8) — 4 en avant,  
4 en arrière

P3 — Traverses de support en U (4)

P4 — Cadre d'extrémité soudé (2)

# INSTRUCTIONS D'ASSEMBLAGE

## Exigences pour l'utilisation de l'étagère

- Toutes les étagères de taille diverse : Charge maximale pour chaque tablette de 2.000 lbs (907 kg) et de 8.000 lbs (3.628 kg) pour l'étagère en entier.

## Déballage

### **⚠ AVERTISSEMENT**

#### Risque de poids excessif

**Au moins deux personnes sont requises pour déplacer les étagères.**

**Le non-respect de cet avertissement pourrait entraîner une blessure au dos ou autre blessure.**

**REMARQUE :** Il ne faut qu'une personne pour assembler l'étagère, mais deux pour la déplacer.

1. Retirer et vérifier le contenu. Consulter la section "Pièces" pour pouvoir trier les pièces.
2. Éliminer/recycler tous les matériaux d'emballage.

## Assemblage

- L'assemblage ne requiert pas d'outil ou d'équipement.

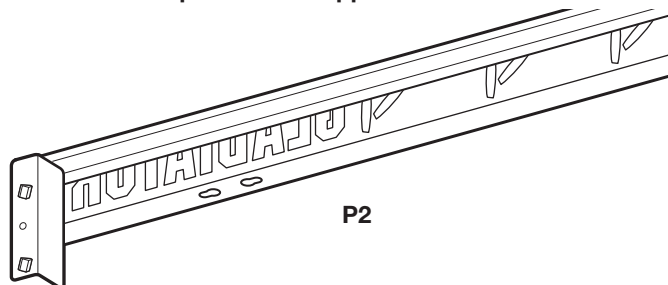
### IMPORTANT :

- Il ne faut qu'une personne pour assembler l'étagère, mais deux pour la déplacer.
- Décider de l'emplacement de l'étagère avant de l'assembler.

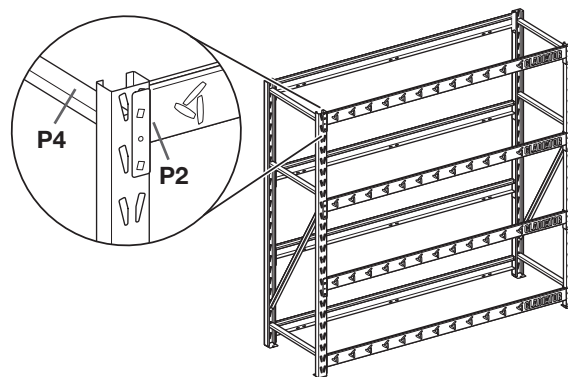
**REMARQUE :** Il est recommandé de placer les tablettes à une distance égale les unes des autres, du haut vers le bas, et d'assembler l'étagère du bas vers le haut. Consulter l'illustration "Bouts du cadre/poutres de support".

- Avant d'assembler l'étagère, se reporter à l'étiquette au bas de la poutre du cadre d'extrémité soudé (P4) et prendre en note les numéros du modèle et de série sur la page de garantie incluse. Il existe de nombreux avantages à enregistrer le produit. Pour en savoir plus et enregistrer le produit, visiter notre site Web au [www.gladiatorgarageworks.com](http://www.gladiatorgarageworks.com).

### Orientation des poutres de support



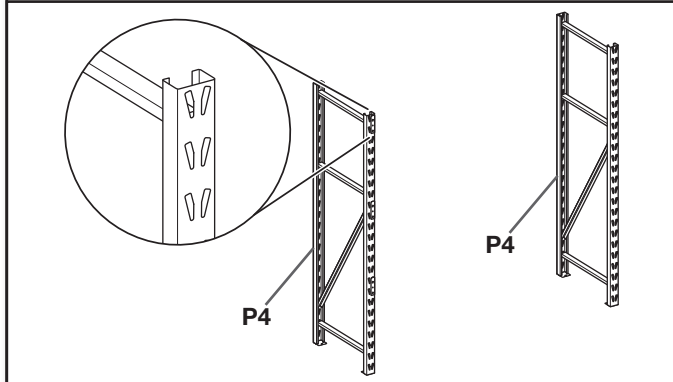
### Bouts du cadre/poutres de support



### REMARQUES :

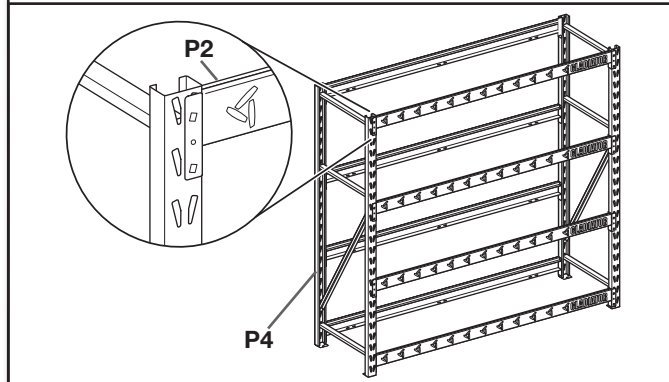
- Il est recommandé de mettre la première clayette dans les fentes 1 et 2 du bas, la deuxième clayette dans les fentes 8 et 9 du bas, la troisième clayette dans les fentes 9 et 10 du haut et la quatrième clayette dans les fentes 1 et 2 du haut. Placer deux des clayettes dans la moitié inférieure de l'étagère.
- Les traverses de support en U (P3) fournissent du support de charge et de l'intégrité structurelle.
- Toutes les traverses de support en U (P3) doivent être assemblées comme indiqué dans l'illustration "Assemblage des traverses de support en U".

## 1. Assemblage des cadres d'extrémité



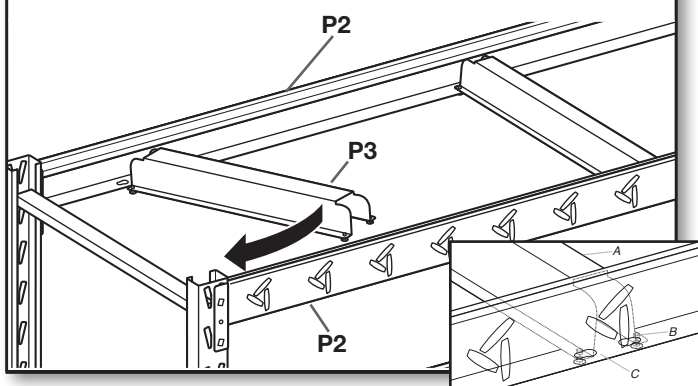
Positionner les deux cadres d'extrémité soudés (P4) verticalement avec l'extrémité du pied de chaque cadre au niveau du sol et les fentes de profil tournées vers l'avant.

## 2. Aligner les poutres de support



À l'emplacement souhaité de l'étagère, aligner les deux languettes d'extrémité de la poutre de support (P2) avec les fentes triangulaires intérieures du cadre soudé (P4)

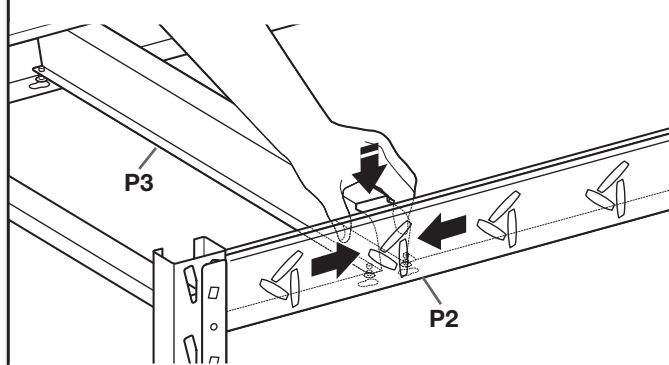
## 3. Assemblage du travers de support en U



Faire pivoter la traverse de support en U (P3) dans la poutre de support avant et arrière (P2), en alignant les têtes de rivet de la traverse en U avec le trou large correspondant du trou de serrure de la poutre de support. L'étagère est munie de un, deux ou trois traverses de support en U (P3) pour chaque clayette en fonction de la taille de l'étagère.

**REMARQUE :** Les traverses de support en U (P3) fournissent du support de charge et de l'intégrité structurelle. Toutes les traverses de support en U (P3) doivent être assemblées comme indiqué. Le nombre de traverses de support en U peut varier en fonction de la taille de l'étagère.

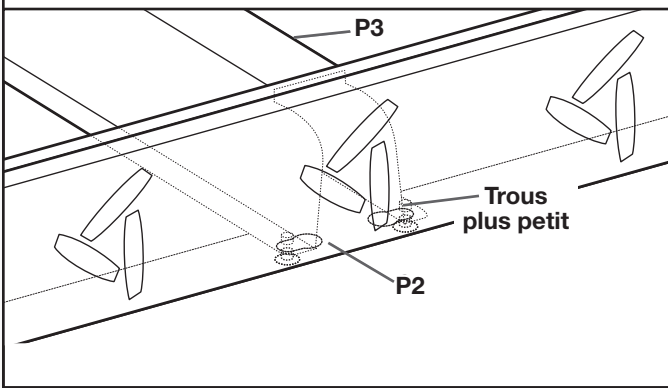
## 4. Rivet inséré dans le trou de serrure



Pour insérer la tête de rivet sur l'autre côté de la traverse de support en U (P3), appliquer une pression sur les deux côtés de la traverse de support en U (P3), serrant les côtés l'un vers l'autre. Insérer la tête de rivet dans le trou le plus grand correspondant du trou de serrure sur la poutre de support avant et arrière (P2). Relâcher la pression.

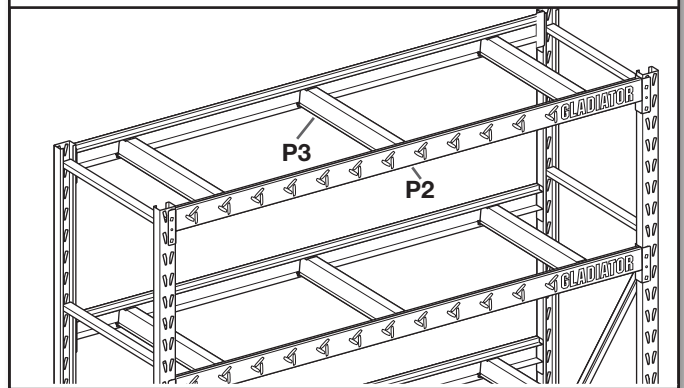


## 5. Vérifier les rivets



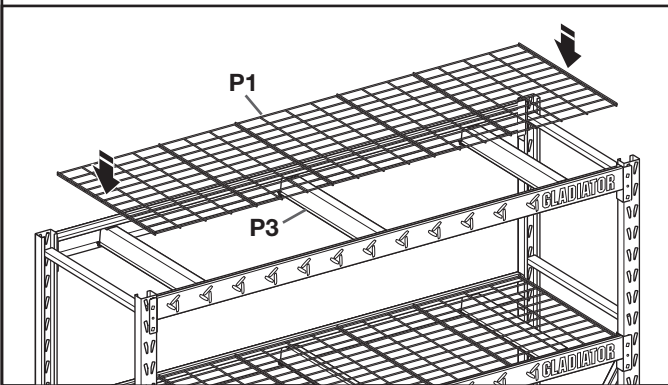
Vérifier que les têtes des rivets sont maintenues derrière les trous plus petits des trous de serrure de la poutre de support. Répéter les étapes 4 et 5 pour chaque traverse de support en U.

## 6. Vérifier toutes les poutres et traverses en U



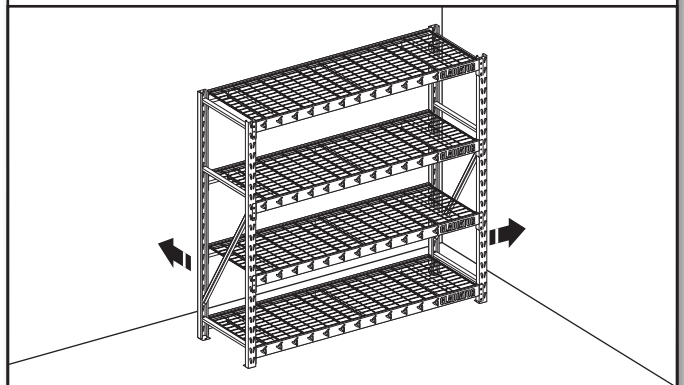
Vérifier que tous les poutres de support (P2) et traverses de support en U (P3) sont bien assemblés et enfoncés dans les fentes des montants supérieurs et inférieurs.

## 7. Ajouter clayettes



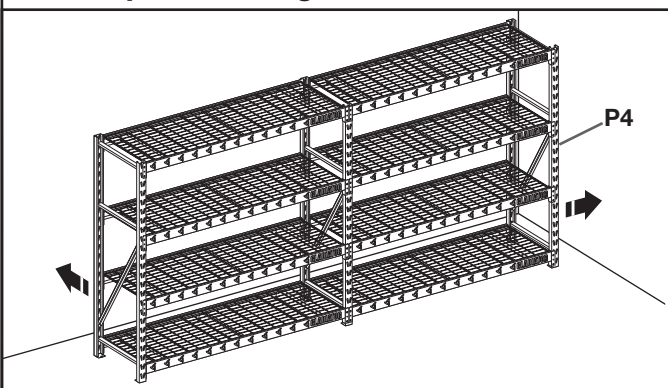
Placer la clayette (P1) sur les traverses de support en U (P3). Faire ceci pour chaque clayette.

## 8. Déplacer l'étagère



À l'aide d'une autre personne, déplacer l'étagère à son emplacement final.

## 9. Déplacer l'étagère



Deux étagères ou plus de même hauteur et profondeur peuvent être connectées en partageant entre eux le même cadre d'extrémité soudé (P4).

**REMARQUE :** S'assurer qu'il y a au moins deux clayettes par étagère entre chaque ensemble des cadres d'extrémité soudés (P4).

# GARANTIE DE L'ÉTAGÈRE MÉTALLIQUE RÉSISTANTE GLADIATOR®

## GARANTIE LIMITÉE À VIE

Pendant toute la durée de vie du produit, lorsque le produit Gladiator® GarageWorks, marque de Whirlpool Corporation ou Whirlpool Canada, LP (désignée ci-après sous le nom de "Gladiator") est utilisé et entretenu conformément aux instructions fournies avec le produit, Gladiator remplacera le produit défectueux ou fournira les pièces de rechange spécifiées par l'usine (à sa discrétion) afin de corriger les vices de matériaux ou de fabrication.

LE SEUL ET EXCLUSIF RECOURS DU CLIENT DANS LE CADRE DE LA PRÉSENTE GARANTIE LIMITÉE CONSISTE EN LE REMPLACEMENT DU PRODUIT OU DE PIÈCES TEL QUE STIPULÉ DANS LA PRÉSENTE. Cette garantie limitée est valide uniquement aux États-Unis ou au Canada et s'applique exclusivement lorsque le produit est utilisé dans le pays où il a été acheté. La présente garantie limitée est valable à compter de la date d'achat initial par le consommateur. Une preuve de la date d'achat initial est exigée pour obtenir des pièces de rechange ou un produit de remplacement dans le cadre de la présente garantie limitée.

## ÉLÉMENTS EXCLUS DE LA GARANTIE

### La présente garantie limitée ne couvre pas :

1. Interventions de dépannage pour rectifier l'installation d'un produit Gladiator® ou pour expliquer comment l'utiliser ou l'installer.
2. Les dommages causés par une manipulation ou une expédition des produits incorrecte, ou les produits endommagés par accident, mésusage, abus, incendie, inondation, installation incorrecte, actes de Dieu, négligence, corrosion, modification ou mauvaise manipulation.
3. Les frais d'expédition ou de transport pour livrer des produits de rechange ou retourner des produits défectueux.
4. Les réparations ou remplacements lorsque le produit est utilisé autrement que pour une utilisation normale, unifamiliale, comme dans un environnement commercial ou manipulé d'une façon non conforme aux instructions d'installation fournies avec le produit.
5. Les défauts d'apparence – éraflures, traces de choc ou fissures – n'affectant pas la fonctionnalité ou la résistance structurale du produit.
6. Les pièces de rechange ou un produit de remplacement pour les produits Gladiator® utilisés ou installés en dehors des États-Unis ou du Canada.
7. Les frais de voyage ou de transport pour les clients qui habitent dans des régions éloignées.
8. Tous les frais de main-d'oeuvre encourus au cours de la période de garantie limitée.
9. Les dommages causés par un chargement incorrect au-delà de la capacité de poids maximum spécifiée dans les instructions d'assemblage fournies avec le produit, y compris la surcharge de crochets, paniers, étagères, placards et autres accessoires Gladiator® utilisés avec le produit.
10. Les surfaces endommagées par une interaction chimique causée par la corrosion de la peinture ou du métal.

**Le coût d'une réparation ou d'un remplacement dans le cadre de ces circonstances exclues est à la charge du client.**

## CLAUSE D'EXONÉRATION DE RESPONSABILITÉ AU TITRE DES GARANTIES IMPLICITES

LES GARANTIES IMPLICITES, Y COMPRIS LES GARANTIES APPLICABLES DE QUALITÉ MARCHANDE OU D'APTITUDE À UN USAGE PARTICULIER, SONT LIMITÉES À UN AN OU À LA PLUS COURTE PÉRIODE AUTORISÉE PAR LA LOI. Certains États et provinces ne permettent pas de limitation sur la durée des garanties implicites de qualité marchande ou d'aptitude à un usage particulier, de sorte que la limitation ci-dessus peut ne pas être applicable dans votre cas. Cette garantie vous confère des droits juridiques spécifiques et vous pouvez également jouir d'autres droits qui peuvent varier d'une juridiction à l'autre.

## LIMITATION DES RECOURS; EXCLUSION DES DOMMAGES FORTUITS OU INDIRECTS

LE SEUL ET EXCLUSIF RECOURS DU CLIENT DANS LE CADRE DE LA PRÉSENTE GARANTIE LIMITÉE CONSISTE EN LA RÉPARATION OU LE REMPLACEMENT DU PRODUIT TEL QUE PRÉVU PAR LA PRÉSENTE, ET CE À NOTRE DISCRÉTION. GLADIATOR N'ASSUME AUCUNE RESPONSABILITÉ POUR LES DOMMAGES FORTUITS OU INDIRECTS. Certains États et provinces ne permettent pas l'exclusion ou la limitation des dommages fortuits ou indirects de sorte que ces limitations peuvent ne pas être applicables dans votre cas. Cette garantie vous confère des droits juridiques spécifiques et vous pouvez également jouir d'autres droits qui peuvent varier d'une juridiction à l'autre.

À l'extérieur du Canada et des 50 États des États-Unis, cette garantie ne s'applique pas. Contacter votre concessionnaire Gladiator® GarageWorks autorisé pour déterminer si une autre garantie s'applique.

Si vous avez besoin d'un dépannage, appelez le Centre pour l'expérience de la clientèle de Gladiator® GarageWorks au **1-866-342-4089** (sans frais), de n'importe où aux É.-U. Au Canada, contactez votre compagnie de dépannage désignée par Whirlpool Canada LP ou composez le **1-800-807-6777**.

Aux États-Unis, Gladiator® GarageWorks correspond à Whirlpool Corporation, Benton Harbor, Michigan 49022. Au Canada, Gladiator® GarageWorks correspond à Whirlpool Canada LP, Mississauga, ON L5N 3A7.

08/17

**Conserver ce manuel et le reçu de vente au même endroit pour référence ultérieure. Pour un entretien ou une réparation sous garantie, un document attestant de la date d'achat ou d'installation doit être fourni.**

Inscrivez les renseignements suivants au sujet de votre produit Gladiator® afin de nous permettre de mieux vous aider à obtenir assistance ou réparation en cas de besoin. Il faut connaître le numéro de modèle et le numéro de série au complet. Vous trouverez ces renseignements sur la plaque signalétique située à l'arrière du produit.

Nom du marchand \_\_\_\_\_

Adresse \_\_\_\_\_

Numéro de téléphone \_\_\_\_\_

Numéro de modèle \_\_\_\_\_

Numéro de série \_\_\_\_\_

Date d'achat \_\_\_\_\_

# SEGURIDAD DE ESTANTERÍA DE ACERO DE SERVICIO PESADO

## Su seguridad y la seguridad de los demás es muy importante.

Hemos incluido muchos mensajes importantes de seguridad en este manual y en su electrodoméstico. Lea y obedezca siempre todos los mensajes de seguridad.



Este es el símbolo de alerta de seguridad.

Este símbolo le llama la atención sobre peligros potenciales que pueden ocasionar la muerte o una lesión a usted y a los demás.

Todos los mensajes de seguridad irán a continuación del símbolo de advertencia de seguridad y de la palabra "PELIGRO" o "ADVERTENCIA". Estas palabras significan:

**⚠ PELIGRO**

Si no sigue las instrucciones de inmediato, usted puede morir o sufrir una lesión grave.

**⚠ ADVERTENCIA**

Si no sigue las instrucciones, usted puede morir o sufrir una lesión grave.

Todos los mensajes de seguridad le dirán el peligro potencial, le dirán cómo reducir las posibilidades de sufrir una lesión y lo que puede suceder si no se siguen las instrucciones.

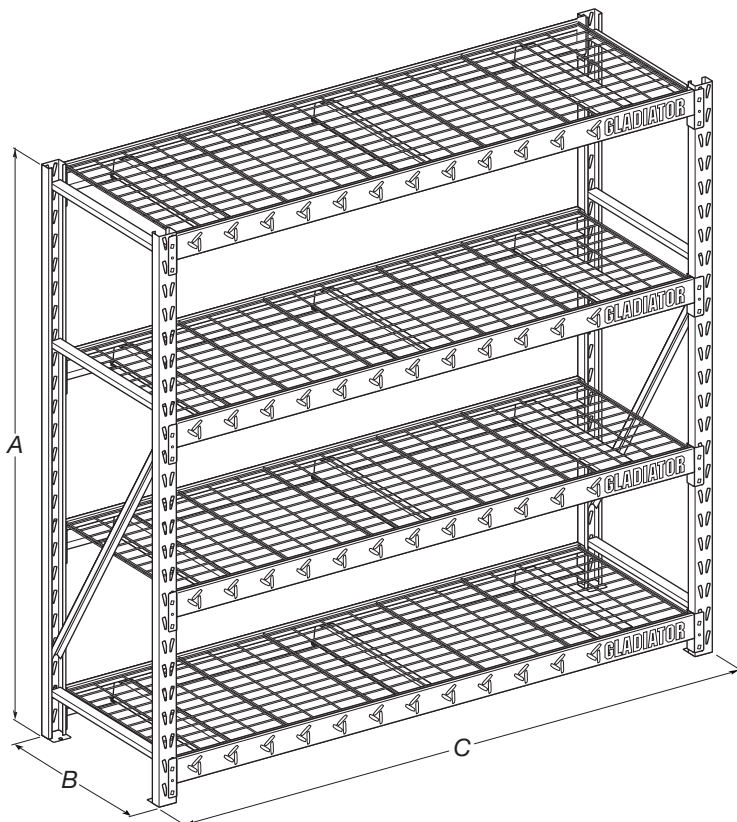
Esta unidad de estantería de almacenamiento debe colocarse en una superficie nivelada.

### NOTAS:

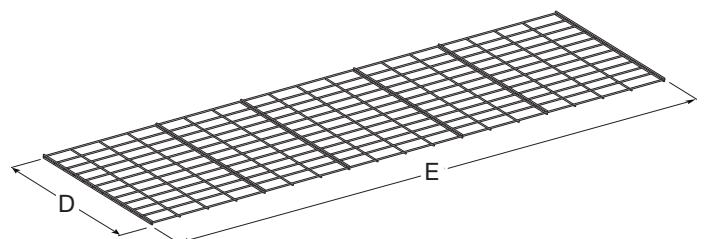
- No se pare ni suba en la unidad.

- No sobrecargue la secadora.
- Distribuya uniformemente el peso en cada estantería y mantenga las cargas más pesadas en la estantería más baja.

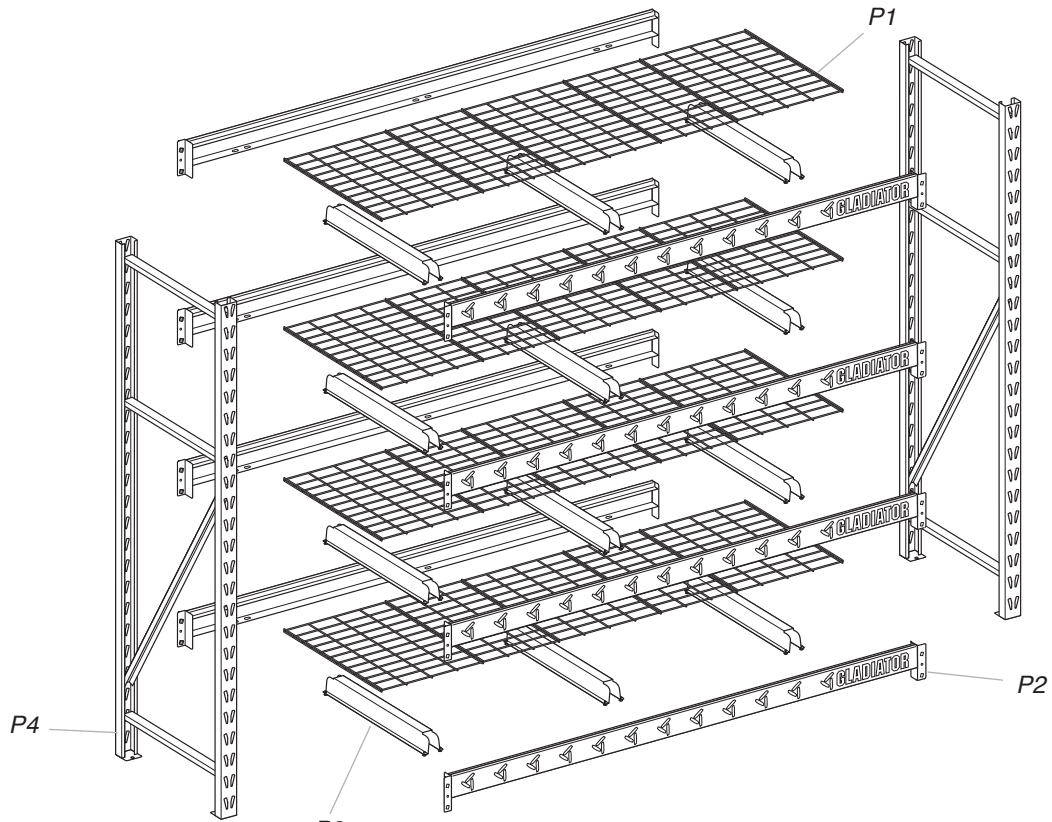
## DIMENSIONES



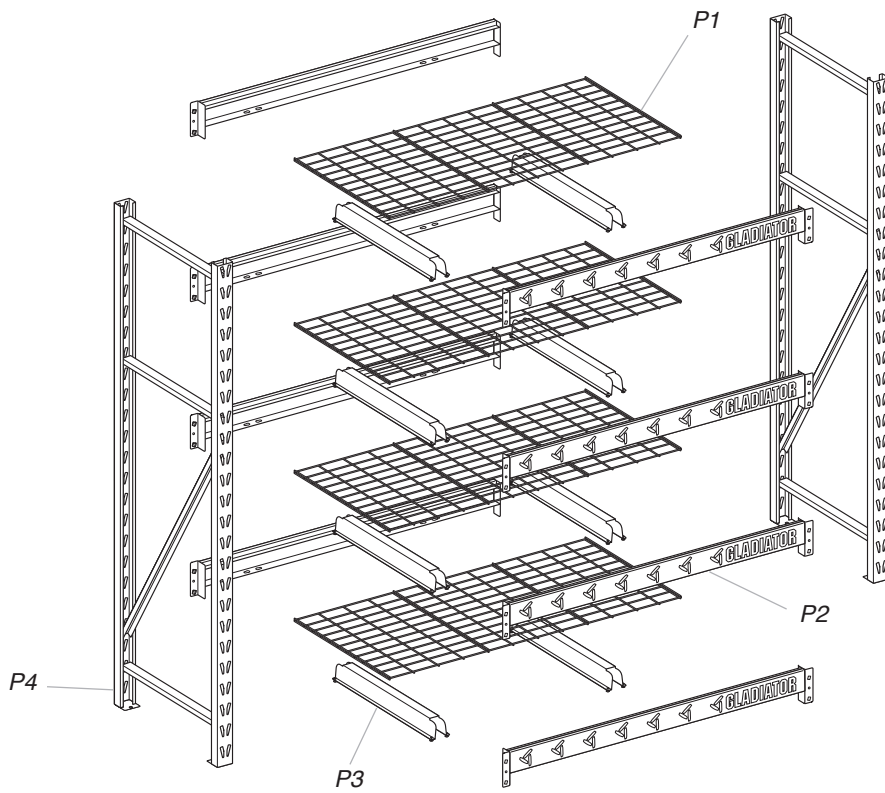
	GARS774XEG GARS774SZG	GARS604TEG YGRS604TGG	GARS484TEG YGRS484TGG
A	72" (183 cm)	72" (183 cm)	72" (183 cm)
B	24" (61 cm)	18" (46 cm)	18" (46 cm)
C	77" (196 cm)	60" (152 cm)	48" (122 cm)
D	22" (56 cm)	16" (41 cm)	16" (41 cm)
E	72" (183 cm)	55" (139 cm)	43" (108 cm)



# PIEZAS



77" (196 cm) Estantería ancha



60" (152 cm) Estantería ancha

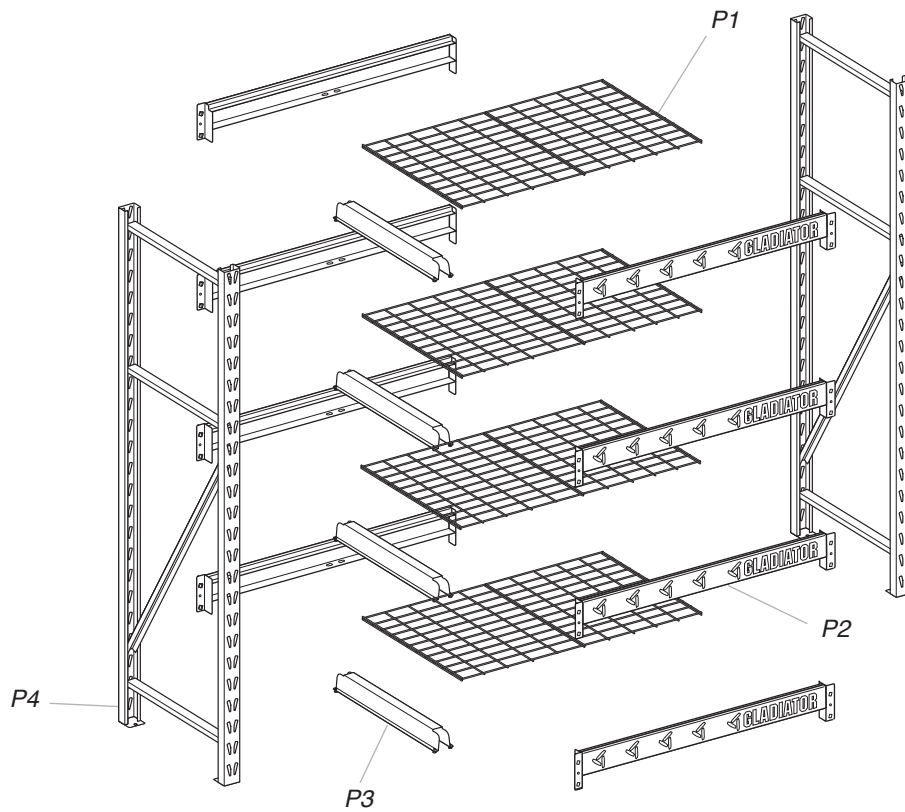
P1—Estantes alambres (4)

P2—Vigas de soporte (8)—4 en la parte delantera,  
4 en la parte trasera

P3—Soporte de canales de enlace (12 o 8)

P4—Ensamblajes con marcos extremos soldados (2)





**48" (122 cm) Estantería ancha**

P1 — Estantes alambres (4)

P2 — Vigas de soporte (8) — 4 en la parte delantera,  
4 en la parte trasera

P3 — Soporte de canales de enlace (4)

P4 — Ensamblajes con marcos extremos soldados (2)



# INSTRUCCIONES DE ENSAMBLAJE

## Requisitos de uso del estante

- Estanterías de todos los tamaños: El límite de peso máximo es de 2.000 lb (907 kg) para cada estante; no exceda 8.000 lbs (3.628 kg) para la unidad de estantería completa.

## Desempaquete

### **⚠ ADVERTENCIA**

#### **Peligro de Peso Excesivo**

**Use dos o más personas para mover la estantería.**

**No seguir esta instrucción puede ocasionar una lesión en la espalda u otro tipo de lesiones.**

**NOTA:** Use un persona para ensamblar el estante y dos para moverlo.

1. Desempaquete y verifique el contenido. Consulte la sección "Piezas" para familiarizarse con las piezas.
2. Deseche/recicle todo el material de embalaje.

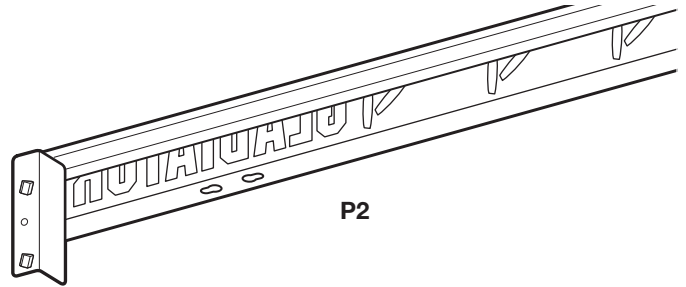
## Ensamble y complete

- No se requieren herramientas.

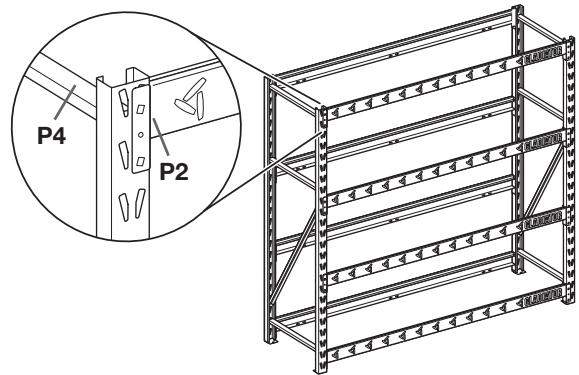
### **IMPORTANTE:**

- Use un persona para ensamblar el estante y dos para moverlo.
- Determine el espacio disponible antes de ensamblar.  
**NOTA:** Se recomienda dejar un espacio equivalente entre los estantes desde la parte superior a la inferior y construir desde abajo hacia arriba. Vea la ilustración "Marcos/vigas de soporte".
- Antes del ensamblaje, consulte el adhesivo ubicado en la parte inferior de una de las vigas del marco soldado (P4) y guarde los números de modelo y serie en la página de garantía incluida. Registrar el producto ofrece muchos beneficios. Obtenga más información y registre el producto en línea en [www.gladiatorgarageworks.com](http://www.gladiatorgarageworks.com).

### Orientación de las vigas de soporte



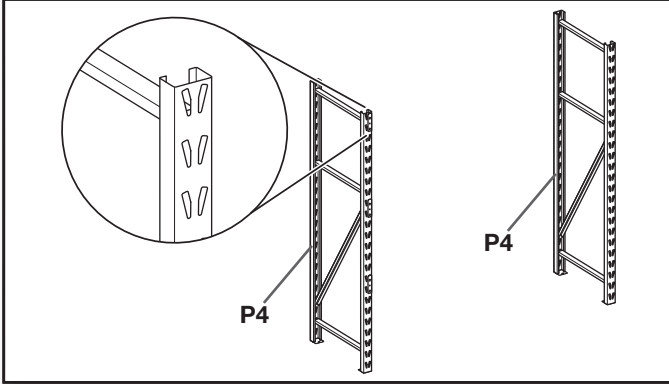
### Marcos/vigas de soporte



### **NOTAS:**

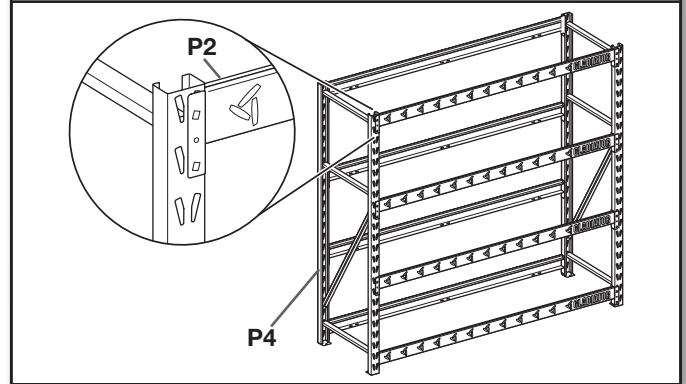
- Se recomienda poner la primera estantería en las ranuras 1 y 2 desde la parte inferior, la segunda estantería en las ranuras 8 y 9 desde la parte inferior, la tercera estantería en las ranuras 9 y 10 desde la parte superior, y la cuarta estantería en las ranuras 1 y 2 desde la parte superior. Mantenga dos estanterías en la mitad inferior del estante.
- Los soportes de canales de enlace (P3) ofrecen soporte de carga e integridad estructural.
- Todas los soportes de canales de enlace (P3) deben ensamblarse como se muestra en la ilustración "Ensamblaje de soportes de canales de enlace".

## 1. Ensamble el marco extremo



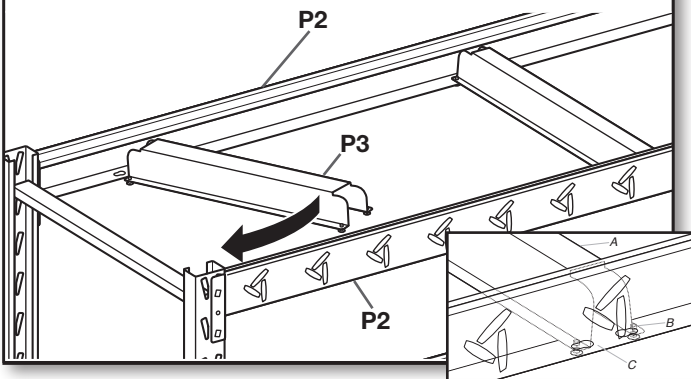
Ubique los dos marcos extremos soldados (P4) de forma vertical con el pie de cada marco a nivel de suelo y las ranuras de los perfiles mirando hacia adelante.

## 2. Alinee las vigas de soporte



En la ubicación deseada para la estantería, alinee las pestañas de la viga de soporte (P2) con las ranuras del marco triangular interno en el marco soldado (P4).

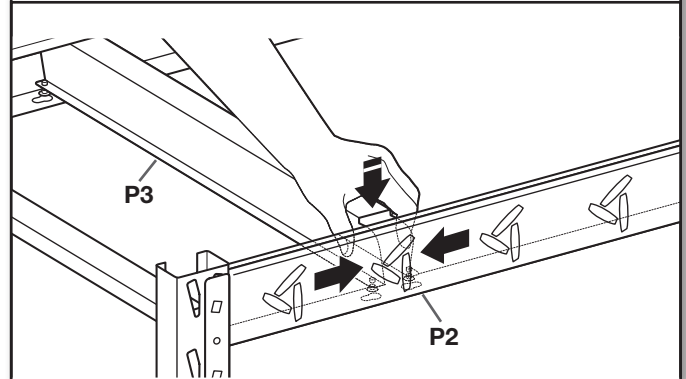
## 3. Ensamble los soportes de canales de enlace



Gire el soporte de canal de enlace (P3) en la viga de soporte frontal y trasera (P2), alineando los cabezales de los remaches con el orificio de diámetro amplio correspondiente de la entalla de la viga de soporte. Esta unidad de estantería está equipada con un, dos o tres fijaciones por canal de enlace (P3) por estantería, según el tamaño de la unidad de estantería.

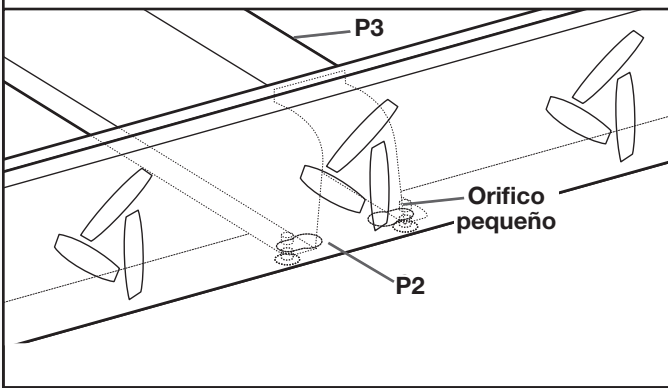
**NOTA:** Los soportes de canales de enlace (P3) ofrecen soporte de carga e integridad estructural. Todos los soportes de canales de enlace (P3) deben ensamblarse como se muestra. La cantidad de soportes de canales de enlace pueden variar según el tamaño de la unidad de estantería.

## 4. Remache insertado en entalla



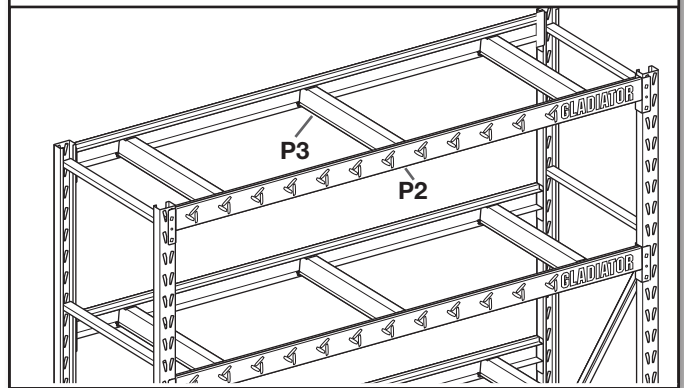
Para insertar el cabezal del remache en el otro lado del soporte de canal de enlace (P3), aplique presión en ambos lados de los soportes de canales de enlace (P3), apretando los lados el uno hacia el otro. Inserte el cabezal del remache en el orificio grande correspondiente del entalle de la viga de soporte en la viga de soporte frontal y trasera (P2). Libere la presión.

## 5. Revise los remaches



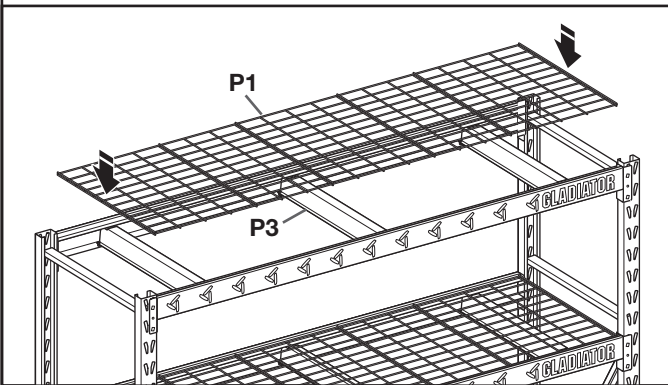
Revise que los remaches estén fijados detrás del orificio pequeño de los entalles de las vigas de soporte. Repita los pasos 4 y 5 para cada soporte de canal de enlace.

## 6. Revise todas las vigas y los canales de enlace



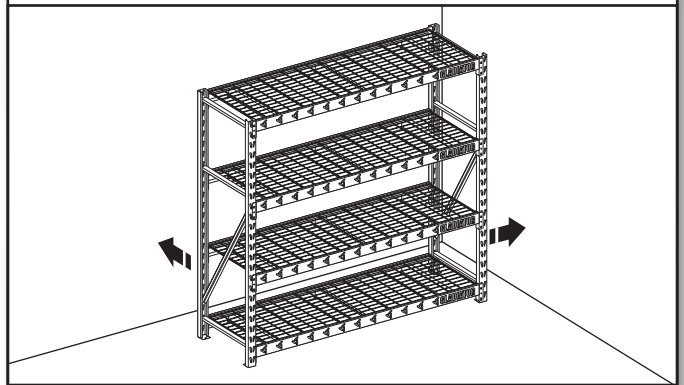
Verifique que todas las vigas (P2) y los soportes de canales de enlace (P3) estén ensamblados adecuadamente y descansen firmemente en las ranuras superior e inferior del poste.

## 7. Agregue las estanterías de alambre



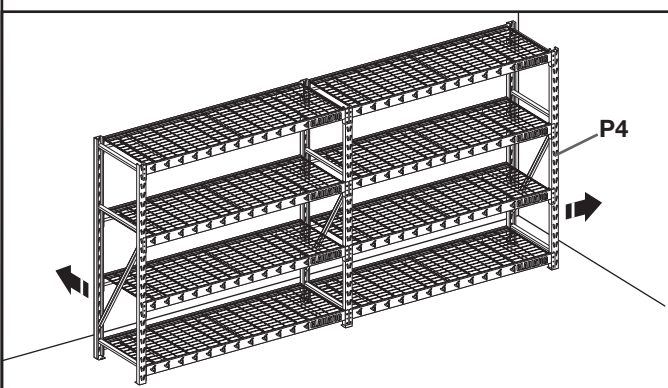
Ubique la estantería de alambre (P1) sobre los soportes de canales de enlace (P3) de cada estantería.

## 8. Mover las estanterías



Entre dos personas, mueva el estante a su ubicación definitiva.

## 9. Mover las estanterías



Se pueden conectar dos o más estanterías de la misma altura y profundidad compartiendo entre ellos el mismo marco soldado (P4).

**NOTA:** Asegúrese de que haya al menos dos estanterías por estantería entre cada juego de marcos soldados (P4).

---

# NOTAS

# GARANTÍA DEL ESTANTE METÁLICO RESISTENTE DE GLADIATOR®

## GARANTÍA LIMITADA DE POR VIDA

Durante la vida útil del producto, siempre y cuando se dé al producto de la marca Gladiator® GarageWorks de Whirlpool Corporation o Whirlpool Canada, LP (en lo sucesivo denominado "Gladiator") un uso y mantenimiento de conformidad con las instrucciones adjuntas o provistas con el producto, Gladiator, a su sola opción, reemplazará el producto defectuoso o proporcionará las piezas de repuesto especificadas de fábrica para corregir defectos en los materiales o en la mano de obra.

SU ÚNICO Y EXCLUSIVO RECURSO SEGÚN LOS TÉRMINOS DE ESTA GARANTÍA LIMITADA SERÁ EL DE REEMPLAZAR EL PRODUCTO O LA PIEZA SEGÚN SE ESTIPULA EN LA PRESENTE. Esta garantía limitada es válida solamente en Estados Unidos o en Canadá y se aplica solamente cuando el producto se use en el país en el que se ha comprado. Esta garantía limitada entrará en vigor a partir de la fecha de la compra del consumidor original. Se requiere una prueba de la fecha de compra original para obtener las piezas o el producto de repuesto bajo esta garantía limitada.

## EXCLUSIONES DE LA GARANTÍA

### Esta garantía limitada no cubre:

1. Visitas de servicio técnico para corregir la instalación de cualquier producto de Gladiator® o para enseñarle a usarlo o instalarlo.
2. Daños causados por mal manejo o envío de productos, productos dañados por accidente, uso indebido, abuso, incendio, inundación, instalación incorrecta, actos fortuitos, negligencia, corrosión, modificación o maltrato.
3. Costo de envío o flete para entregar productos de repuesto o para devolver productos defectuosos.
4. Reparaciones o reemplazo cuando su producto ha sido empleado para fines ajenos al uso doméstico normal de una familia tal como uso en un lugar comercial o se haya tratado de alguna manera en contra de las instrucciones de instalación incluidas con el producto.
5. Daños estéticos incluyendo rayaduras, golpes, abolladuras o rajaduras que no afecten la capacidad estructural o de funcionamiento del producto.
6. Piezas o productos de repuesto de productos Gladiator® que se utilicen o instalen fuera de los Estados Unidos o Canadá.
7. Gastos de viaje o de transporte para clientes que residen en áreas remotas.
8. Cualquier gasto de mano de obra durante el período de la garantía limitada.
9. Daños causados por la carga indebida que exceda del peso máximo especificado que se detalla en las instrucciones de ensamblaje provistas con el producto, incluyendo la sobrecarga de ganchos, canastas, estantes, armarios y otros accesorios de Gladiator® utilizados con este producto.
10. Superficies dañadas debido a la interacción química que dé como resultado la corrosión de pintura o de metal.

**El costo de la reparación o del reemplazo bajo estas circunstancias excluidas correrá por cuenta del cliente.**

## EXCLUSIÓN DE GARANTÍAS IMPLÍCITAS

LAS GARANTÍAS IMPLÍCITAS, INCLUYENDO CUALQUIER GARANTÍA IMPLÍCITA DE COMERCIABILIDAD O GARANTÍA IMPLÍCITA DE CAPACIDAD PARA UN PROPÓSITO PARTICULAR, SERÁN LIMITADAS A UN AÑO O AL PERÍODO MÁS CORTO PERMITIDO POR LEY. Algunos estados y provincias no permiten la limitación de la duración de las garantías implícitas de comerciabilidad o capacidad, de modo que la limitación arriba indicada quizá no le corresponda. Esta garantía le otorga derechos legales específicos y es posible que usted tenga también otros derechos que varían de un estado a otro o de una provincia a otra.

## LIMITACIÓN DE RECURSOS; EXCLUSIÓN DE DAÑOS INCIDENTALES Y CONSECUENTES

SU ÚNICO Y EXCLUSIVO RECURSO SEGÚN LOS TÉRMINOS DE ESTA GARANTÍA LIMITADA SERÁ EL DE REPARAR O REEMPLAZAR EL PRODUCTO A NUESTRA DISCRECIÓN, SEGÚN SE ESTIPULA EN LA PRESENTE. GLADIATOR NO SE RESPONSABILIZARÁ POR DAÑOS INCIDENTALES O CONSECUENTES. Algunos estados y provincias no permiten la exclusión o limitación de daños incidentales o consecuentes, de modo que estas limitaciones quizás no le correspondan. Esta garantía le otorga derechos legales específicos y es posible que usted tenga también otros derechos que varían de un estado a otro o de una provincia a otra.

Esta garantía no tiene vigor fuera de los cincuenta estados de Estados Unidos y Canadá. Póngase en contacto con el distribuidor autorizado de Gladiator® GarageWorks para determinar si corresponde otra garantía.

Si necesita servicio, llame al Centro para la eXperiencia del cliente de Gladiator® GarageWorks, **1-866-342-4089** (gratuito), desde cualquier lugar de los EE.UU. En Canadá, póngase en contacto con su compañía de servicio designada de Whirlpool Canada LP o llame al **1-800-807-6777**.

En los Estados Unidos, Gladiator® GarageWorks significa Whirlpool Corporation, Benton Harbor, Michigan 49022. En Canadá, Gladiator® GarageWorks significa Whirlpool Canada LP, Mississauga, ON L5N 3A7.

08/17

**Guarde este libro y su comprobante de compra juntos para referencia futura. Usted deberá proporcionar el comprobante de la compra o la fecha de instalación para obtener servicio bajo la garantía.**

Escriba la siguiente información acerca de su producto Gladiator® para ayudarlo mejor a obtener asistencia o servicio técnico si alguna vez llegara a necesitarlo. Deberá tener a mano el número completo del modelo y de la serie. Usted puede encontrar esta información en la etiqueta con el número de modelo y de serie que está ubicada en la parte posterior del producto.

Nombre del distribuidor \_\_\_\_\_  
Dirección \_\_\_\_\_  
Número de teléfono \_\_\_\_\_  
Número de modelo \_\_\_\_\_  
Número de serie \_\_\_\_\_  
Fecha de compra \_\_\_\_\_



