



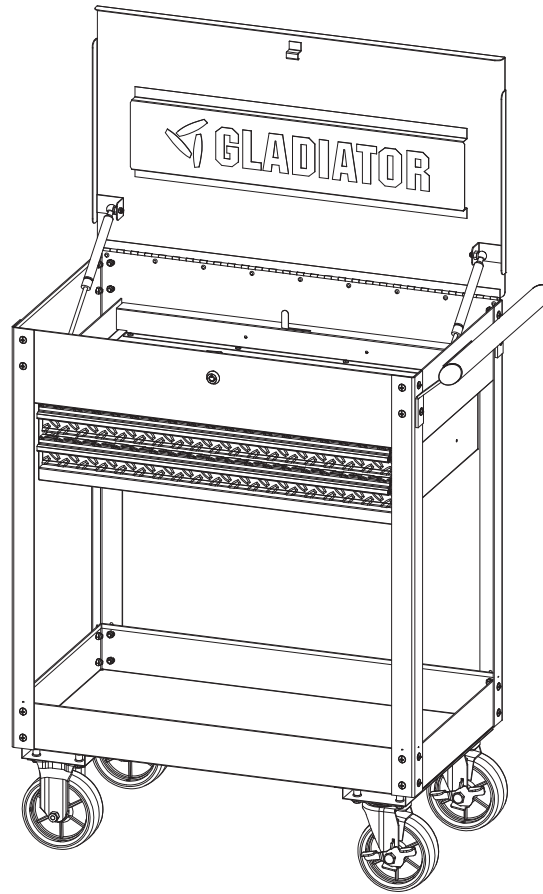
**PREMIER 2-DRAWER  
UTILITY CART**  
Assembly Instructions

**MODEL:**  
GAMT28KDFG

**CHARIOT UTILITAIRE À  
2 TIROIRS DE GRANDE  
QUALITÉ**

Instructions d'assemblage

**CARRO DE SERVICIO  
PREMIER DE 2 CAJONES**  
Instrucciones de ensamblaje



**W11457697A**

In U.S.A. call: 1-866-342-4089  
Aux États-Unis, composez le : 1 866 342-4089  
En los EE. UU., llame al: 1-866-342-4089

In Canada call: 1-800-807-6777  
Au Canada, composez le : 1 800 807-6777  
En Canadá, llame al: 1-800-807-6777

[www.gladiatorgarageworks.com](http://www.gladiatorgarageworks.com)  
[www.gladiatorgarageworks.ca](http://www.gladiatorgarageworks.ca)

# TABLE OF CONTENTS/TABLE DES MATIÈRES/ÍNDICE

<b>UTILITY CART SAFETY</b> .....	<b>2</b>	<b>SÉCURITÉ DU CHARIOT</b>		<b>SEGURIDAD DEL CARRO DE</b>	
<b>PARTS</b> .....	<b>3</b>	<b>UTILITAIRE</b> .....	<b>8</b>	<b>SERVICIO</b> .....	<b>14</b>
<b>ASSEMBLY INSTRUCTIONS</b> .....	<b>4</b>	<b>PIÈCES</b> .....	<b>9</b>	<b>PIEZAS</b> .....	<b>15</b>
Unpacking Utility Cart .....	4	<b>INSTRUCTIONS D'ASSEMBLAGE</b> .....	<b>10</b>	<b>INSTRUCCIONES DE</b>	
Tools and Parts .....	4	Déballage du chariot utilitaire .....	10	<b>ENSAMBLAJE</b> .....	<b>16</b>
Cart Use Requirements .....	4	Outils et pièces .....	10	Desempaqué del carro de servicio .	16
Install Upright Supports to Tray		Exigence d'utilisation du chariot.....	10	Herramientas y piezas .....	16
and Drawer and Side Handle.....	4	Fixer les supports verticaux à la		Requisitos para el uso del carro .....	16
Attaching Casters .....	5	tablette et aux tiroirs, ainsi que la		Instalación de los soportes	
Complete the Installation .....	5	poignée de côté.....	10	verticales en la bandeja	
Use, Remove, and Replace the		Fixer les roulettes.....	11	y el cajón y la manija lateral .....	16
Drawers.....	6	Achever l'installation.....	11	Fijación de las ruedecillas.....	17
Care and Cleaning .....	6	Utiliser, enlever et remettre		Cómo completar la instalación .....	17
<b>WARRANTY</b> .....	<b>7</b>	en place les tiroirs .....	12	Cómo usar, quitar y volver a	
		Entretien et nettoyage.....	12	colocar los cajones .....	18
		<b>GARANTIE</b> .....	<b>13</b>	Cuidado y limpieza .....	18
				<b>GARANTÍA</b> .....	<b>19</b>

## UTILITY CART SAFETY

### Your safety and the safety of others are very important.

We have provided many important safety messages in this manual and on your appliance. Always read and obey all safety messages.



This is the safety alert symbol.

This symbol alerts you to potential hazards that can kill or hurt you and others.

All safety messages will follow the safety alert symbol and either the word "DANGER" or "WARNING."

These words mean:

**⚠ DANGER**

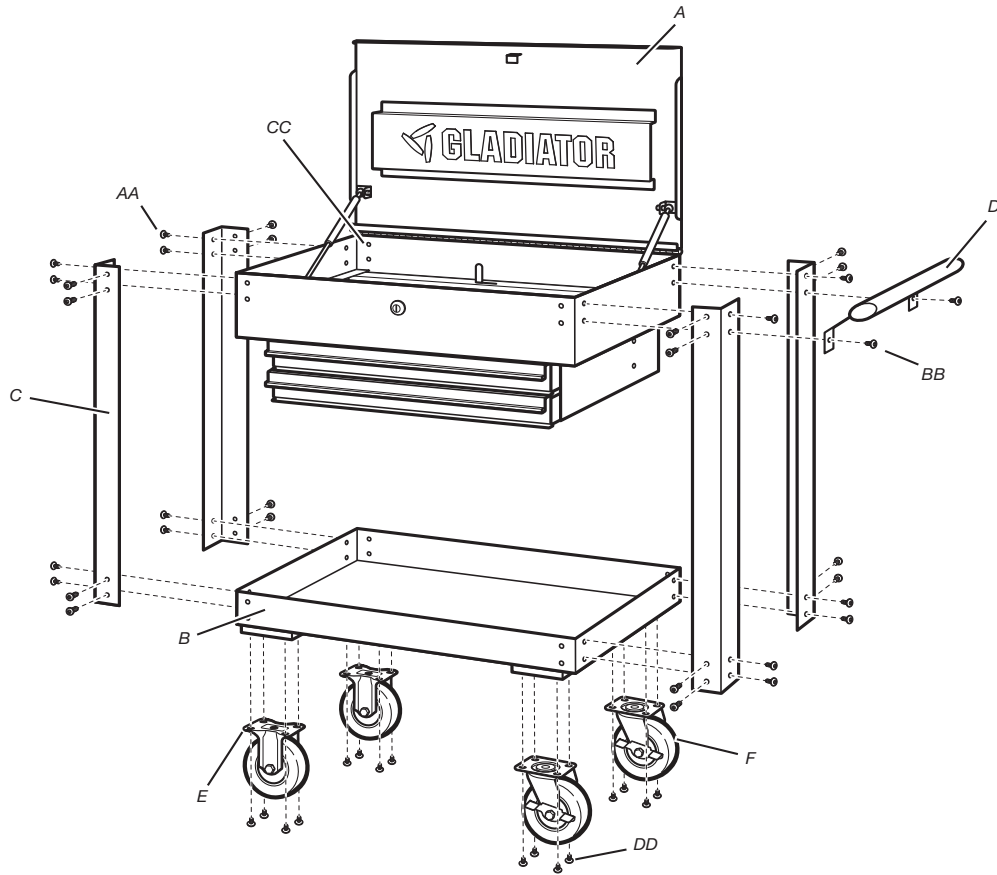
**You can be killed or seriously injured if you don't immediately follow instructions.**

**⚠ WARNING**

**You can be killed or seriously injured if you don't follow instructions.**

All safety messages will tell you what the potential hazard is, tell you how to reduce the chance of injury, and tell you what can happen if the instructions are not followed.

# PARTS



Assembly Diagram

Part	Description	Quantity
A	Drawer body	1
B	Bottom tray	1
C	Upright support	4
D	Side handle	1
E	Caster without brake	2
F	Swivel caster with brake	2
AA	M6 x 12 bolt	30
BB	M6 x 16 bolt	2
CC	M6 nut	32
DD	M8 x 20 bolt	16

# ASSEMBLY INSTRUCTIONS

## Unpacking Utility Cart

**NOTE:** Keep the packing materials to cushion the cabinet during assembly and then dispose of/recycle all packaging materials.

1. Remove the cabinet, parts, and fasteners.
2. Verify contents. See "Parts Supplied."

## Tools and Parts

Gather the required tools and parts before starting assembly.

### **⚠ WARNING**

#### Excessive Weight Hazard

Use two or more people to move or assemble utility cart.

Failure to do so can result in back or other injury.

#### Tools Needed

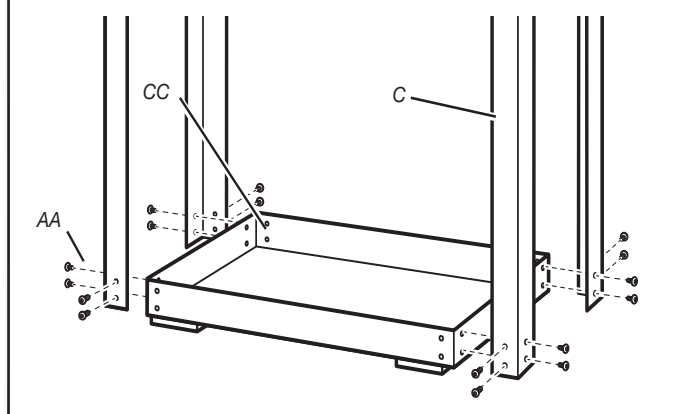
- 10 mm Wrench
- 12 mm Wrench
- Slotted or Phillips screwdriver
- #5 Allen Wrench

## Cart Use Requirement

- Maximum weight limit is 500 lbs (226.8 kg) for the cabinet.
- Maximum weight limit is 50 lbs (22.7 kg) for the drawer.
- Maximum weight limit is 150 lbs (68 kg) for the tray.

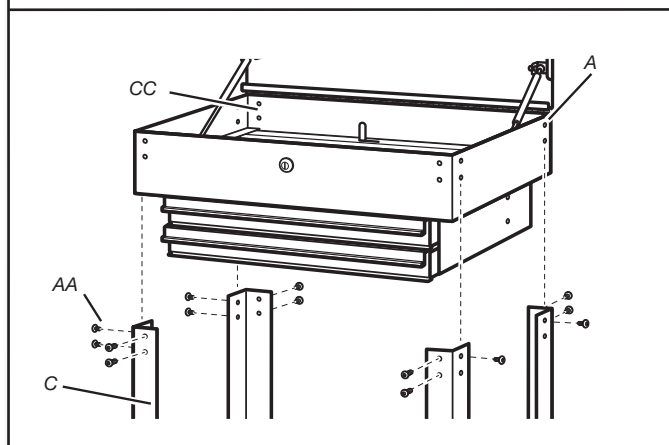
## Install Upright Supports to Tray and Drawer and Side Handle

### 1. Attach upright supports to bottom



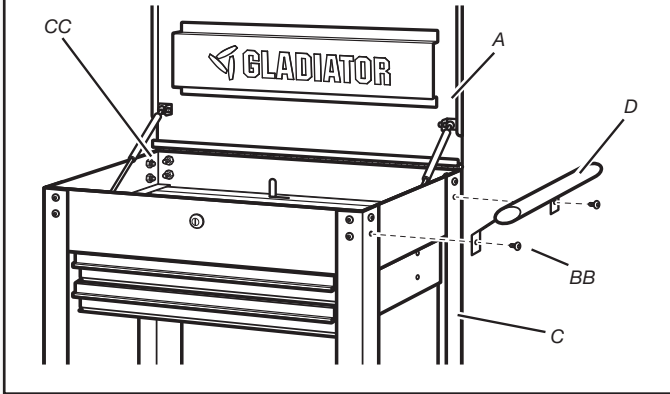
Attach upright supports (C) to bottom tray (B), using 4 sets of bolts (AA) and nuts (CC) for each upright support. Lay cart on its back.

### 2. Attach drawer body



Attach drawer body (A) on the other end of upright supports (C) using 4 sets of bolts (AA) and nuts (CC).

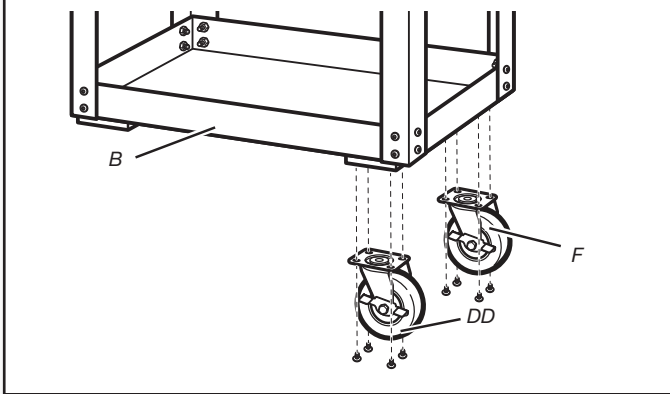
### 3. Install side handle



Install side handle (D) at the same time on preferred side by inserting bolts (BB) through side handle (D), upright supports (C) and drawer body (A) and tighten with nuts (CC). Square up cart and tighten securely. See assembly diagram.

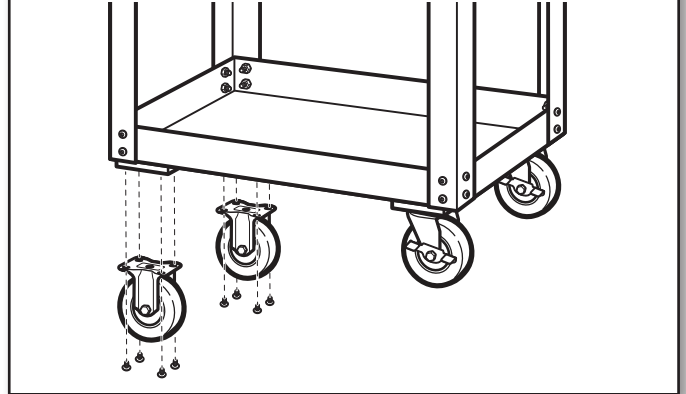
## Attaching Casters

### 1a. Attach Casters



Be sure drawers are locked and lay cart on top of packing material. Attach swivel brake plastic casters (F) to the cart on the same side as the handle, inserting bolts (DD) through bottom tray (B).

### 1b. Attach Casters



Repeat this process for the caster without brake (E) on the opposite side of the cart. Return the cart to its upright position.

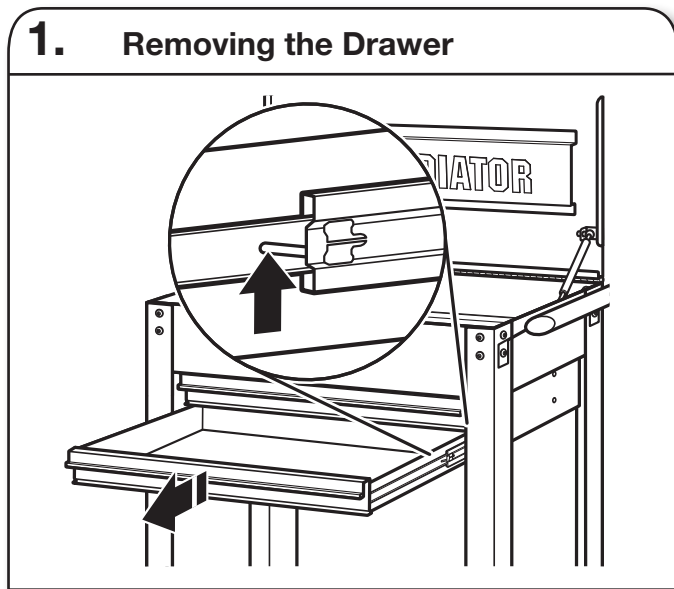
## Complete the Installation

1. Unroll the drawer liners and place a liner in each of the drawers.
2. Place the pad on the top of the cabinet.

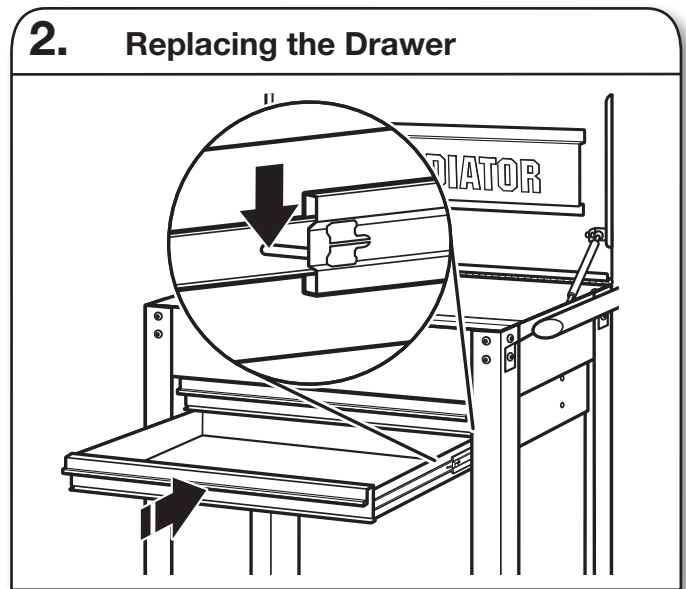
## Use, Remove, and Replace the Drawers

### NOTES:

- The key locks the roll-away cabinet and all of the drawers.
- Use the drawer liners to avoid scratching or damaging the drawer finish.



Unload the contents from the drawer. Slide out the drawer as far as it will go. Lift the lever up on the right-hand track and press the lever down on the left track to release the drawer. Pull the drawer out the rest of the way.



Align the drawer guides with the receiving glides. Hold the receiving glides firmly and insert the drawer guide, being careful that they are properly positioned.

**NOTE:** It is normal for the drawer to close tightly the first time after it has been removed. Once properly inserted, push the drawer in completely to set the glides in their proper positions.

## Care and Cleaning

- Periodically clean the drawer fronts, drawer trim, and other surfaces with a mild detergent and water.

---

# WARRANTY

For warranty information:

In U.S.A. call **1-866-342-4089** or visit our website at

**[www.GladiatorGW.com](http://www.GladiatorGW.com)**

In Canada call **1-800-807-6777** or visit our website at

**[www.gladiatorgarageworks.ca](http://www.gladiatorgarageworks.ca)**

There are many benefits for registering the product. Find out more and register the product online at **[www.gladiatorgarageworks.com](http://www.gladiatorgarageworks.com)**.

# SÉCURITÉ DU CHARIOT UTILITAIRE

## Votre sécurité et celle des autres est très importante.

Nous donnons de nombreux messages de sécurité importants dans ce manuel et sur votre appareil ménager. Assurez-vous de toujours lire tous les messages de sécurité et de vous y conformer.



Voici le symbole d'alerte de sécurité.

Ce symbole d'alerte de sécurité vous signale les dangers potentiels de décès et de blessures graves à vous et à d'autres.

Tous les messages de sécurité suivront le symbole d'alerte de sécurité et le mot "DANGER" ou "AVERTISSEMENT". Ces mots signifient :

**⚠ DANGER**

**Risque possible de décès ou de blessure grave si vous ne suivez pas immédiatement les instructions.**

**⚠ AVERTISSEMENT**

**Risque possible de décès ou de blessure grave si vous ne suivez pas les instructions.**

Tous les messages de sécurité vous diront quel est le danger potentiel et vous disent comment réduire le risque de blessure et ce qui peut se produire en cas de non-respect des instructions.



# PIÈCES

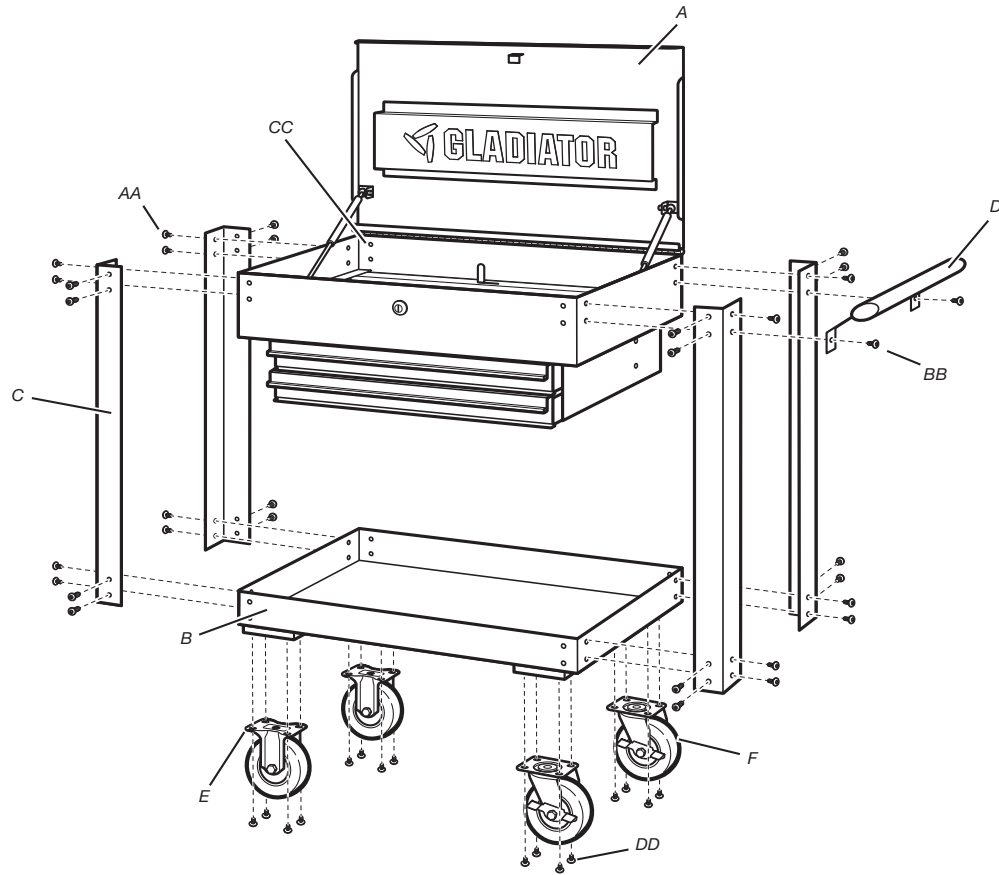


Schéma d'assemblage

Pièce	Description	Quantité
A	Caisson de tiroirs	1
B	Plateau inférieur	1
C	Support vertical	4
D	Poignée de côté	1
E	Roulette sans frein	2
F	Roulette pivotante avec frein	2
AA	Boulon M6 x 12	30
BB	Boulon M6 x 16	2
CC	Écrou M6	32
DD	Boulon M8 x 20	16

# INSTRUCTIONS D'ASSEMBLAGE

## Déballage du chariot utilitaire

**REMARQUE :** Conserver les matériaux d'emballage pour protéger le chariot lors de l'assemblage, puis jeter/recycler tous les matériaux d'emballage.

1. Retirer le chariot, les pièces et les attaches.
2. Vérifier le contenu. Consulter la section « Pièces fournies ».

## Outils et pièces

Rassembler les outils et pièces nécessaires avant d'entreprendre l'installation.

### **⚠ AVERTISSEMENT**

#### Risque de poids excessif

Deux personnes ou plus sont nécessaires pour déplacer ou assembler le chariot utilitaire.

Le non-respect de cette instruction peut entraîner une blessure au dos ou d'autres blessures.

#### Outils nécessaires :

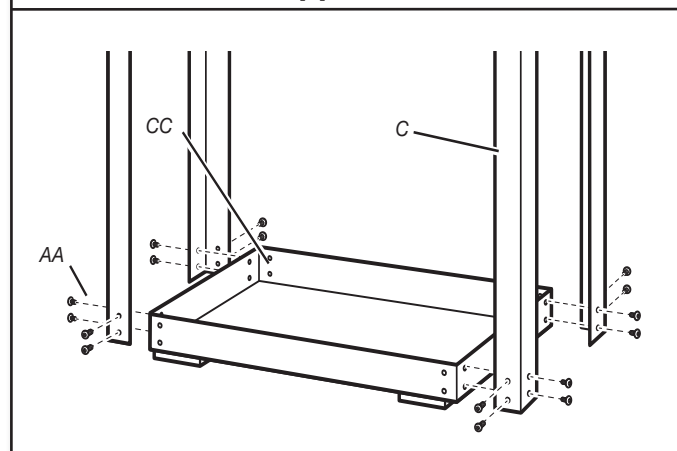
- Clé de 10 mm
- Clé de 12 mm
- Tournevis plat ou cruciforme
- Clé hexagonale no 5

## Exigence d'utilisation du chariot

- Charge maximale de 500 lb (226,8 kg) pour le meuble.
- Charge maximale de 50 lb (22,7 kg) pour le tiroir.
- Charge maximale de 150 lb (68 kg) pour la tablette.

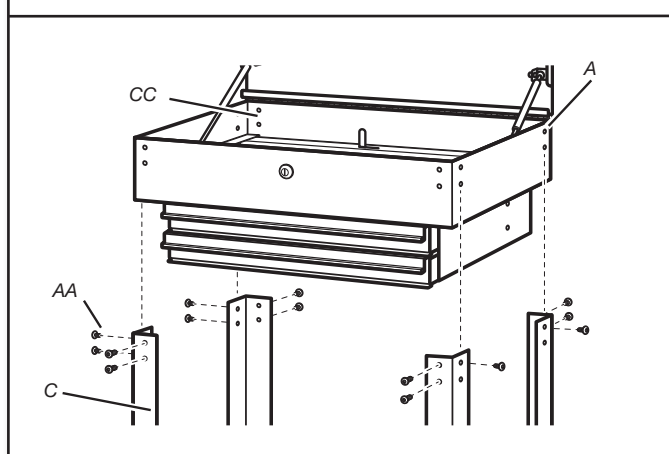
## Fixer les supports verticaux à la tablette et aux tiroirs, ainsi que la poignée de côté

### 1. Fixer les supports verticaux au bas



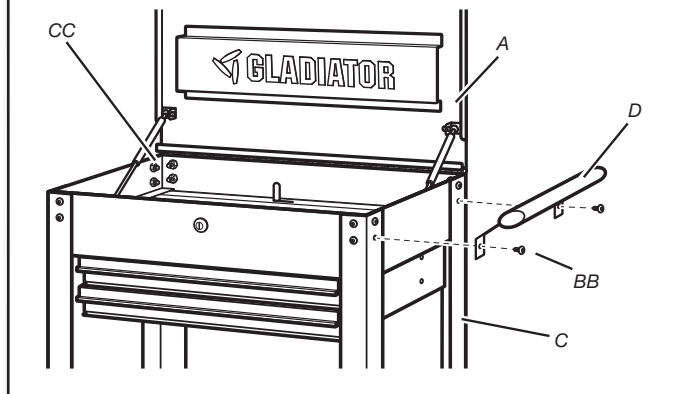
Fixer les supports verticaux (C) au bas de la tablette (B) en utilisant 4 boulons (AA) et 4 écrous (CC) à chaque support. Coucher le chariot sur le dos.

### 2. Fixer le caisson de tiroirs



Fixer le caisson de tiroirs (A) à l'autre extrémité des supports verticaux (C) à l'aide de 4 boulons (AA) et de 4 écrous (CC).

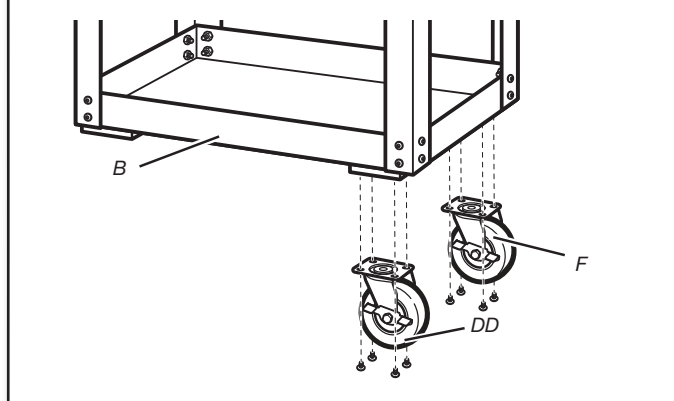
### 3. Fixer du poignée



Fixer du même coup la poignée de côté (D), d'un côté ou de l'autre selon la préférence, en insérant des boulons (BB) dans la poignée de côté (D), les supports verticaux (A) et le caisson de tiroirs, puis serrer à l'aide d'écrous (CC). Placer le chariot à l'équerre, puis serrer de façon sécuritaire. Voir le schéma d'assemblage.

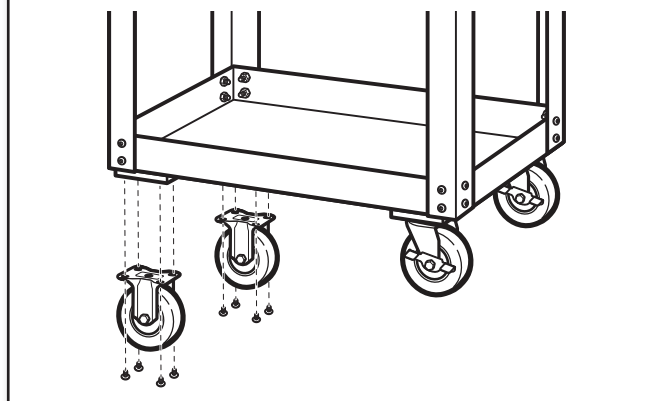
## Fixer les roulettes

### 1a. Fixer les roulettes



Vérifier que les tiroirs sont verrouillés, puis coucher le chariot sur les matériaux d'emballage. Fixer les roulettes pivotantes avec frein en plastique (F) au chariot, du côté de la poignée. Insérer les boulons (DD) dans le bas de plateau (B).

### 1b. Fixer les roulettes



Répéter l'opération de l'autre côté pour les roulettes sans frein (E). Remettre le chariot en position verticale.

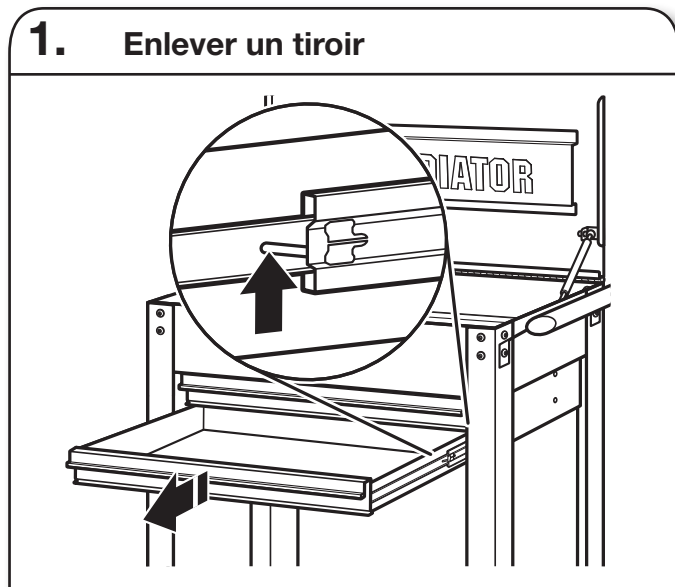
## Achever l'installation

1. Dérouler les doublures de tiroir et les placer dans chaque tiroir.
2. Placer le tapis sur le dessus du meuble.

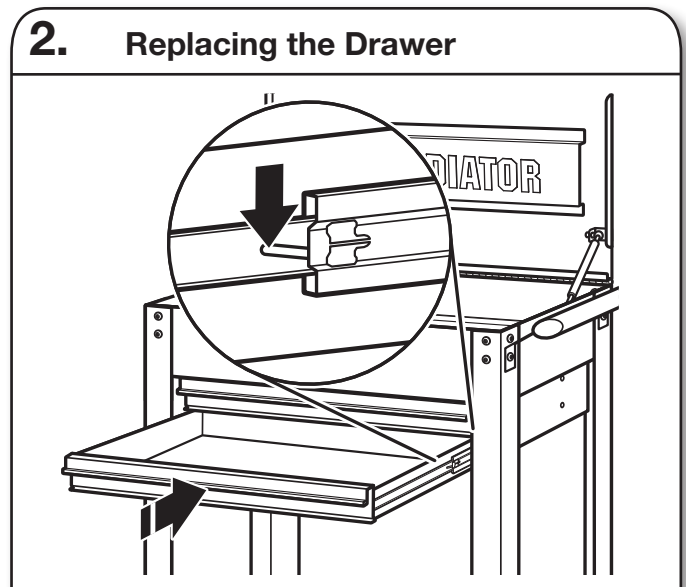
## Utiliser, enlever et remettre en place les tiroirs

### REMARQUE :

- La clé verrouille le chariot à roulettes, ainsi que tous les tiroirs.
- Utiliser les doublures de tiroirs afin d'éviter d'égratigner ou d'endommager le revêtement des tiroirs.



Décharger le contenu du tiroir. Tirer le tiroir en le faisant glisser jusqu'à sa position d'ouverture maximale. Soulever la manette sur la glissière de droite et abaisser la manette sur la glissière de gauche pour libérer le tiroir. Tirer le tiroir pour le sortir complètement.



Aligner les guides du tiroir avec les glissières. Maintenir fermement en place les glissières et insérer le tiroir, faire attention à ce que tout soit bien positionné.

**REMARQUE :** Il est normal que le tiroir se ferme complètement la première fois après l'avoir enlevé. Une fois bien remis en place, fermer complètement le tiroir pour bien positionner les glissières.

## Entretien et nettoyage

- Nettoyer périodiquement l'avant, les côtés et les autres surfaces des tiroirs à l'aide d'eau et de détergent doux.

---

# GARANTIE

Pour des informations sur la garantie :

Aux États-Unis, composer le **1 866 342-4089** ou visiter notre site Web à l'adresse

**[www.GladiatorGW.com](http://www.GladiatorGW.com)**

Au Canada, composer le **1 800 807-6777** ou visiter notre site Web à l'adresse

**[www.gladiatorgarageworks.ca](http://www.gladiatorgarageworks.ca)**

Il y a plusieurs avantages à enregistrer le produit. Pour obtenir plus de renseignements et enregistrer le produit en ligne, visiter le **[www.gladiatorgarageworks.com](http://www.gladiatorgarageworks.com)**.

# SEGURIDAD DEL CARRO DE SERVICIO

## Su seguridad y la seguridad de los demás es muy importante.

Hemos incluido muchos mensajes importantes de seguridad en este manual y en su electrodoméstico. Lea y obedezca siempre todos los mensajes de seguridad.



Este es el símbolo de alerta de seguridad.

Este símbolo le llama la atención sobre peligros potenciales que pueden ocasionar la muerte o una lesión a usted y a los demás.

Todos los mensajes de seguridad irán a continuación del símbolo de advertencia de seguridad y de la palabra "PELIGRO" o "ADVERTENCIA". Estas palabras significan:

 **PELIGRO**

Si no sigue las instrucciones de inmediato, usted puede morir o sufrir una lesión grave.

 **ADVERTENCIA**

Si no sigue las instrucciones, usted puede morir o sufrir una lesión grave.

Todos los mensajes de seguridad le dirán el peligro potencial, le dirán cómo reducir las posibilidades de sufrir una lesión y lo que puede suceder si no se siguen las instrucciones.

# PIEZAS

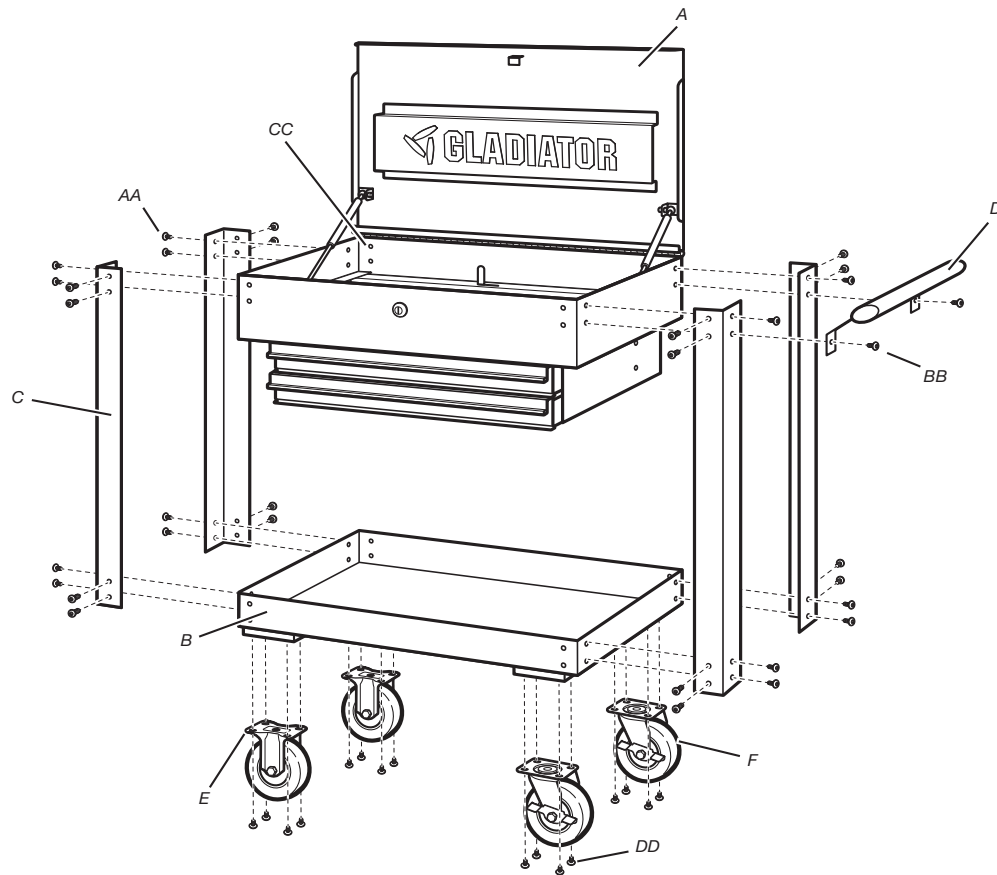


Diagrama de ensamblaje

Pieza	Descripción	cantidad
A	Cuerpo del cajón	1
B	Bandeja inferior	1
C	Soporte vertical	4
D	Manija lateral	1
E	Ruedecilla sin freno	2
F	Ruedecilla giratoria con freno	2
AA	Perno M6 x 12	30
BB	Perno M6 x 16	2
CC	Tuerca M6	32
DD	Perno M8 x 20	16

# INSTRUCCIONES DE ENSAMBLAJE

## Desempaquete del carro de servicio

**NOTA:** guarde los materiales de empaque para amortiguar el carro durante el ensamblaje y, después, deseche/recicle todos los materiales de empaque.

1. Retire el gabinete, las piezas y los dispositivos de sujeción.
2. Verifique el contenido. Vea "Piezas suministradas".

## Herramientas y piezas

Reúna las herramientas y las piezas necesarias antes de comenzar la instalación.

### **⚠ ADVERTENCIA**

#### **Peligro de peso excesivo**

**Use dos o más personas para mover o ensamblar el carro de servicio.**

**No seguir esta instrucción puede dar como resultado lesiones en la espalda o de otro tipo.**

#### Herramientas necesarias:

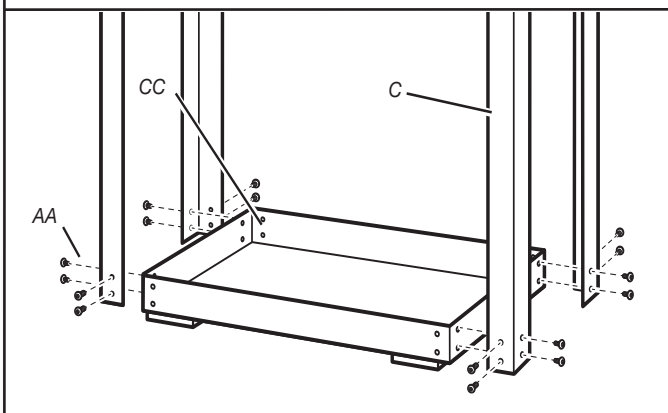
- Llave de 10 mm
- Llave de 12 mm
- Destornillador ranurado o Phillips
- Llave Allen n.º 5

## Requisitos para el uso del carro

- El límite de peso máximo es de 500 libras (226,8 kg) para el gabinete.
- El límite de peso máximo es de 50 libras (22,7 kg) para el cajón.
- El límite de peso máximo es de 150 libras (68 kg) para la bandeja.

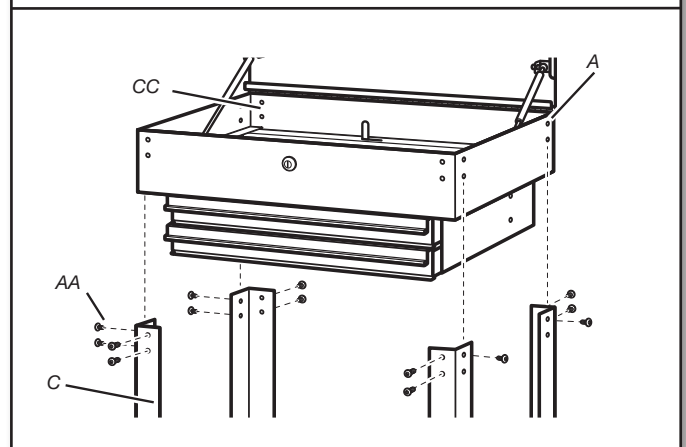
## Instalación de los soportes verticales en la bandeja y el cajón y la manija lateral

### 1. Fije los soportes verticales a la inferior



Fije los soportes verticales (C) a la bandeja inferior (B) con 4 juegos de pernos (AA) y tuercas (CC) para cada soporte vertical. Apoye el carro sobre la parte posterior.

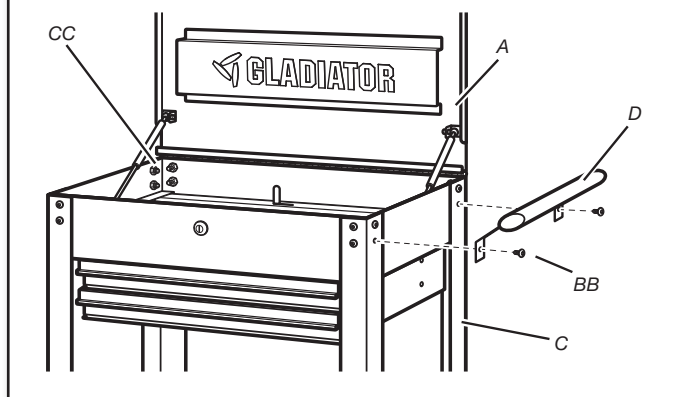
### 2. Fije el cuerpo del cajón



Fije el cuerpo del cajón (A) en el otro extremo de los soportes verticales (C) con 4 juegos de pernos (AA) y tuercas (CC).



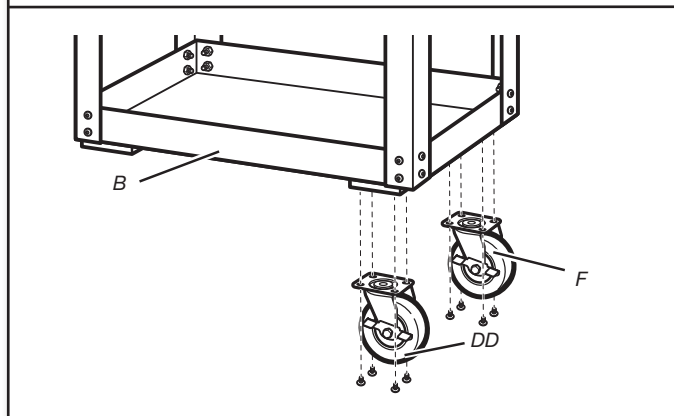
### 3. Instalar la manija lateral



Para instalar la manija lateral (D) al mismo tiempo del lado que prefiera, inserte pernos (BB) a través de la manija lateral (D), los soportes verticales (C) y el cuerpo del cajón (A) y apriete con tuercas (CC). Verifique que el carro esté en escuadra y apriete de manera segura. Vea el diagrama de ensamblaje.

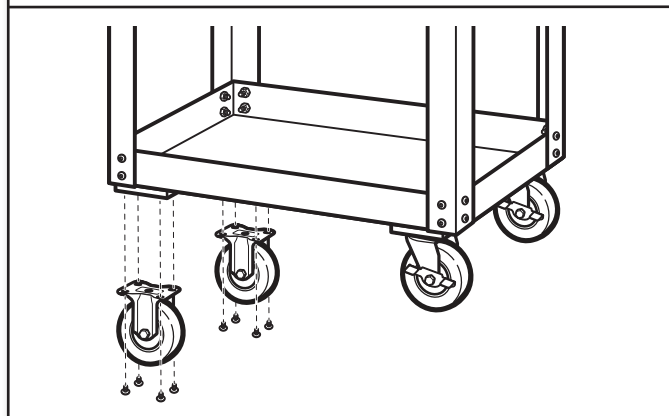
## Fijación de las ruedecillas

### 1a. Fijación de las ruedecillas



Asegúrese de que los cajones estén trabados y apoye el carro sobre el material de empaque. Instale las ruedecillas giratorias plásticas con freno (F) en el carro del mismo lado que la manija; inserte pernos (DD) a través de la bandeja inferior (B).

### 1b. Fijación de las ruedecillas



Repita este proceso para las ruedecillas sin freno (E) en el lado opuesto del carro. Vuelva a colocar el carro en su posición vertical.

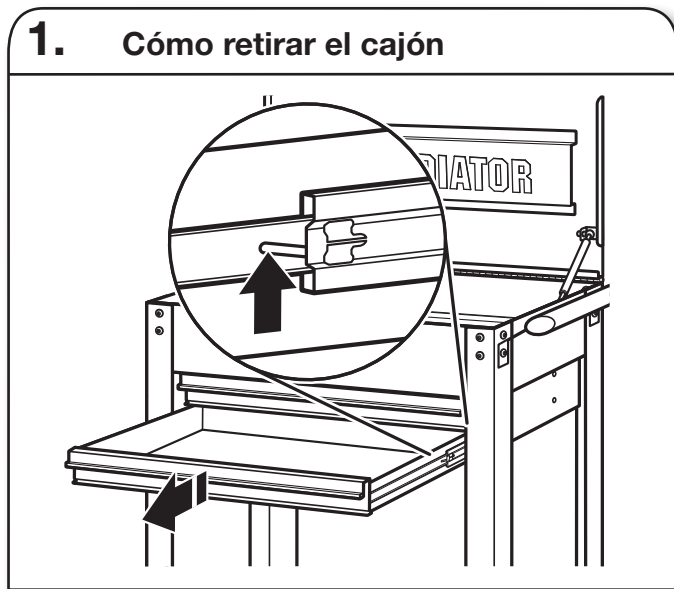
## Cómo completar la instalación

1. Desenrolle los revestimientos de los cajones y coloque un revestimiento en cada uno de los cajones.
2. Coloque la almohadilla sobre la parte superior del gabinete.

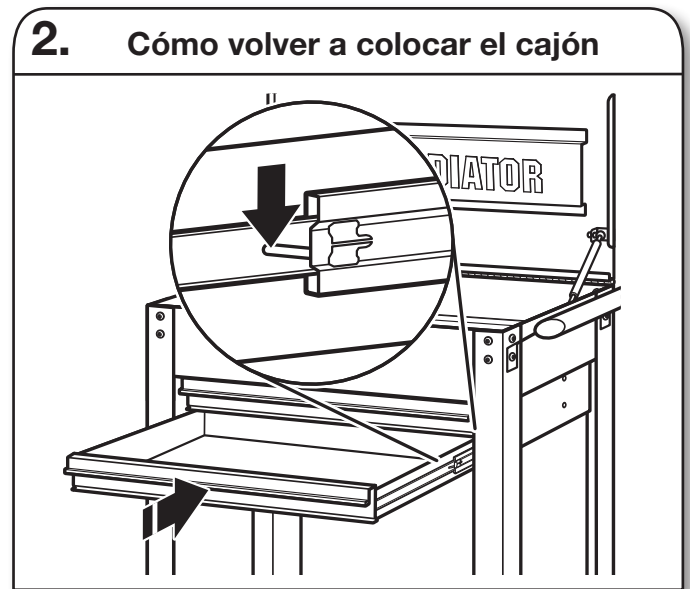
# Cómo usar, quitar y volver a colocar los cajones

## NOTAS:

- La llave traba el gabinete desplegable y todos los cajones.
- Use los revestimientos de los cajones para evitar que se les raye o dañe el acabado.



Descargue el contenido del cajón. Deslice el cajón hacia fuera todo lo posible. Levante la palanca del riel del lado derecho y presione hacia abajo la palanca del riel del lado izquierdo para liberar el cajón. Tire del cajón para extraerlo por completo.



Alinee las guías del cajón con los patines receptores. Sostenga los patines receptores con firmeza e inserte la guía del cajón; tenga cuidado de que estén en la posición correcta.

**NOTA:** es normal que el cajón se cierre de manera apretada la primera vez después de haber sido quitado.

Una vez que esté correctamente insertado, empuje el cajón por completo para que los patines se asienten en sus posiciones correctas.

## Cuidado y limpieza

- Limpie periódicamente los frentes de los cajones, las terminaciones y otras superficies con detergente suave y agua.

---

# GARANTÍA

Para obtener información sobre la garantía:

En EE. UU., llame al **1-866-342-4089** o visite nuestro sitio web en

**[www.GladiatorGW.com](http://www.GladiatorGW.com)**

En Canadá, llame al **1-800-807-6777** o visite nuestro sitio web en

**[www.gladiatorgarageworks.ca](http://www.gladiatorgarageworks.ca)**

Registrar el producto tiene muchos beneficios. Obtenga más información y registre el producto en línea en

**[www.gladiatorgarageworks.com](http://www.gladiatorgarageworks.com)**.

