



GLADIATOR®

HARDWOOD STORAGE/ SHOE BENCH

Assembly Instructions

Model / Modèle / Modelo:

GAGB54SBJG: Hammered Granite/Silver /

Ardoise martelée/argenté / Granito forjado/plata

GAGB54SBJW: Hammered White/Gray Slate /

Blanc martelé/ardoise grise / Blanco forjado/Teja gris

GAGB54SBJSG: Hammered Granite/Granite Slate /

Ardoise martelée/ardoise gris / Granito forjado/Teja de granito

BANC DE RANGEMENT/ POUR CHAUSSURES EN BOIS DUR

Instructions d'assemblage

BANCO DE MADERA DURA PARA ALMACENAMIENTO/ CALZADO

Instrucciones de ensamblaje

TABLE OF CONTENTS/TABLE DES MATIÈRES/ÍNDICE

STORAGE/SHOE BENCH SAFETY	2	SÉCURITÉ DU BANC DE RANGEMENT/ POUR CHAUSSURES	7	SEGURIDAD DEL BANCO PARA ALMACENAMIENTO/CALZADO	12
STORAGE/SHOE BENCH PARTS	3	PIÈCES DU BANC DE RANGEMENT/ POUR CHAUSSURES	8	PIEZAS DEL BANCO PARA ALMACENAMIENTO/CALZADO	13
ASSEMBLY INSTRUCTIONS	4	INSTRUCTIONS D'ASSEMBLAGE	9	INSTRUCCIONES DE ENSAMBLAJE	14
Storage/Shoe Bench		Exigences pour l'utilisation du banc de rangement/pour chaussures.....	9	Requisitos de uso del banco para almacenamiento/calzado.....	14
Use Requirements	4	Pièces du banc de rangement/pour chaussures.....	9	Piezas del banco para almacenamiento/calzado.....	14
Storage/Shoe Bench Parts	4	Outils et pièces	9	Herramientas y piezas	14
Tools and Parts	4	Fixer les panneaux arrière.....	9	Fije los paneles traseros	14
Attach Back Panels	4	Fixer le panneau inférieur.....	10	Cómo añadir el panel inferior.....	15
Attach the Bottom Panel	5	Assemblage des étagères (facultatif)....	10	Ensamble los estantes (opcional)	15
Assemble Shelves (Optional)	5	Installation des portes (facultatif).....	10	Instale las puertas (opcional)	15
Install Doors (Optional)	5	Enregistrement de votre produit	10	Cómo registrar el producto.....	15
Registering Your Product.....	5	GARANTIE	11	GARANTÍA	16
WARRANTY	6				

STORAGE/SHOE BENCH SAFETY

Your safety and the safety of others are very important.

We have provided many important safety messages in this manual and on your appliance. Always read and obey all safety messages.



This is the safety alert symbol.

This symbol alerts you to potential hazards that can kill or hurt you and others.

All safety messages will follow the safety alert symbol and either the word "DANGER" or "WARNING."

These words mean:

⚠ DANGER

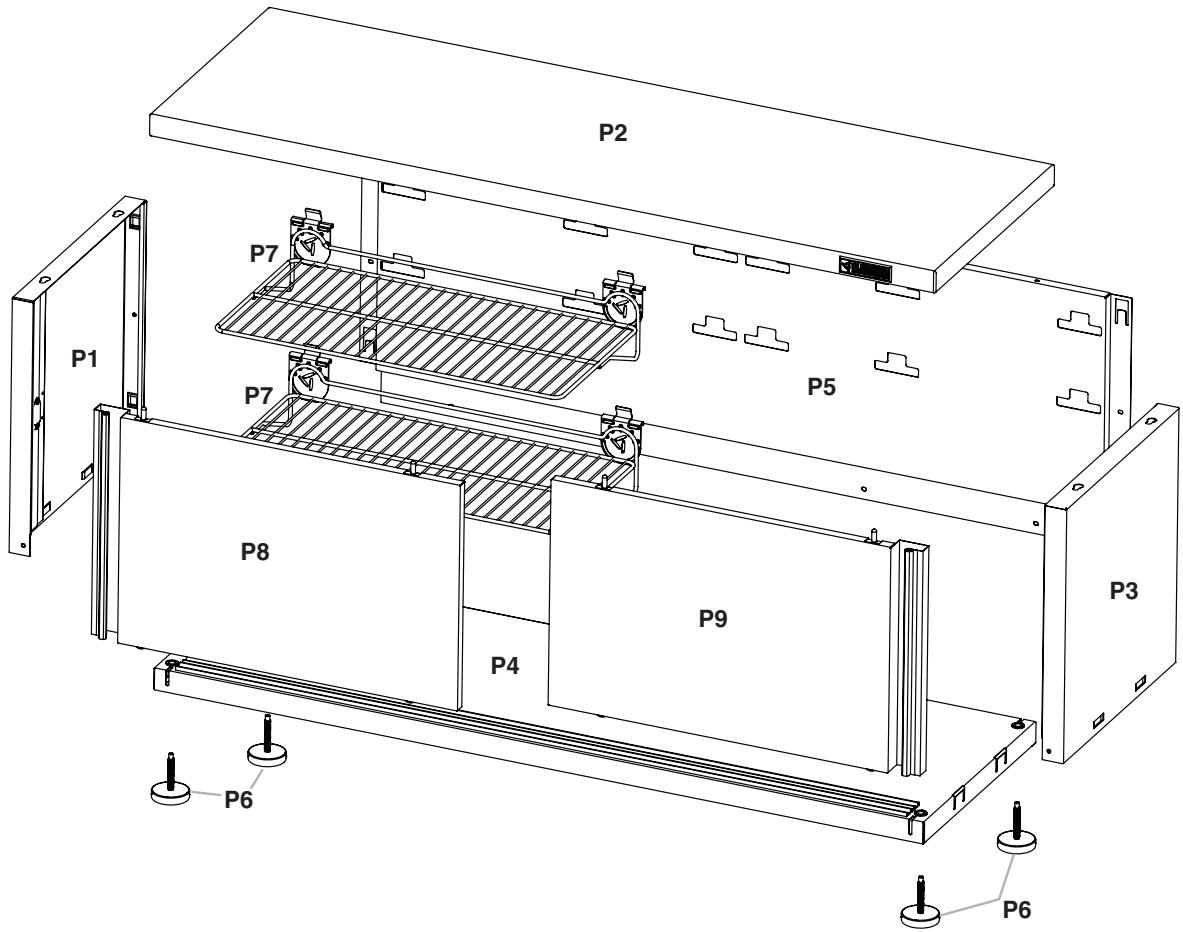
You can be killed or seriously injured if you don't immediately follow instructions.

⚠ WARNING

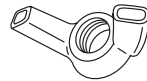
You can be killed or seriously injured if you don't follow instructions.

All safety messages will tell you what the potential hazard is, tell you how to reduce the chance of injury, and tell you what can happen if the instructions are not followed.

STORAGE/SHOE BENCH PARTS



F1
#10-24 x 1/4" long Phillips-head Screw



F2
#10-24 Wing Nut



F3
#8 x 1/2" long Phillips-head screw

Label	Nomenclature	Qty.
P1	Left Side Panel	1
P2	Hardwood Top	1
P3	Right Side Panel	1
P4	Bottom Panel	1
P5	Back Panel	1
P6	Leveler Feet	4
P7	24" Shelf (Optional)	2
P8	Left Hand Door (Optional)	1
P9	Right Hand Door (Optional)	1
F1	#10-24 x 1/4" long Phillips-head Screw	6
F2	#10-24 Wing Nut	4
F3	#8 x 1/2" long Phillips-head Screw	4

ASSEMBLY INSTRUCTIONS

Storage/Shoe Bench Use Requirements

- Intended for use in a garage.
- Maximum weight limit is 35 lbs (15.9 kg) for each shelf.
- Maximum weight limit is 500 lbs (227 kg) for the hardwood storage/shoe bench.

Storage/Shoe Bench Parts

1. Remove and verify the contents. Contents include the parts and fasteners shown in "Parts."
2. Dispose of/recycle all packaging materials.

Tools and Parts

Gather the required tools before starting installation.

Tools Needed:

- 1/2" wrench
- Phillips-head screwdriver
- Level

⚠ WARNING

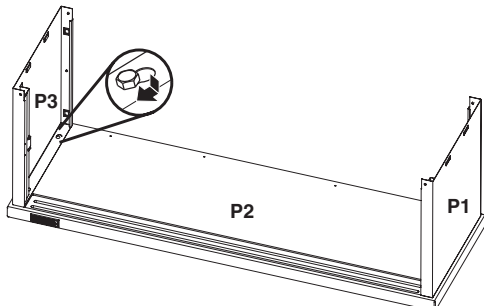
Excessive Weight Hazard

Use two or more people to move, assemble or install cabinet.

Failure to do so can result in back or other injury.

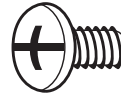
IMPORTANT:

- Two people may be required to complete the assembly.
 - The hardwood top (P2) is intentionally designed so that the heads of the lag bolts which were pre-assembled on the hardwood top (P2) will match with the key holes on the side panel (P3 and P1) only when it is positioned correctly. If the bolt heads on the hardwood top (P2) do not match with the key holes on the side panel (P3 and P1), turn the hardwood top (P2) around.
1. Place the hardwood top (P2) on floor (upside down, with the protruding lag bolt heads pointing upward).
 2. Assemble the left side panel (P1). Place the panel perpendicular to workbench top, making sure to align the key holes in the panel with the pre-assembled lag bolts in the top.
 3. Use a wrench to tighten the two lag bolts [which were pre-assembled onto the hardwood top (P2)]. Fully tighten the bolts.

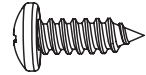


4. Repeat above steps 2 and 3 for the other cabinet side.

Attach Back Panels

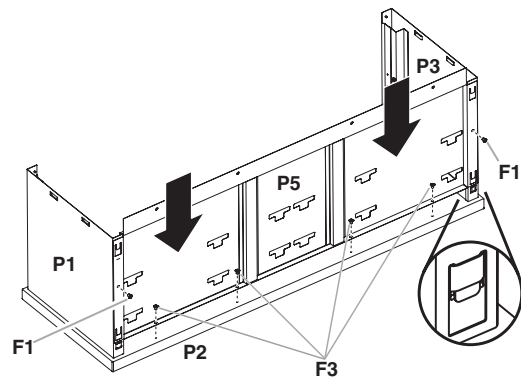


F1
#10-24 x 1/4"
long Phillips-head Screw (2)



F3
#8 x 1/2"
long Phillips-head screw (4)

1. Slide in the back panel (P5) so that the tabs in the back panel are aligned with the slots of the side panels. There are two tabs on each side of the panel (See detail to illustration below).
2. Push in and ensure the four tabs are fully engaged in the slots.
3. Attach the four #8 x 1/2" long Phillips-head screws (F3) to the hardwood top (P2).
4. Attach the two #10-24 x 1/4" long Phillips-head screws (F1) between the side panels (P3 and P1) and back panel (P5). Do not fully tighten the screws. This will be done later.

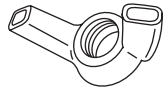


F1 #10-24 x 1/4" long Phillips-head screw (2)
F3 #8 x 1/2" long Phillips-head screw (4)

Attach the Bottom Panel

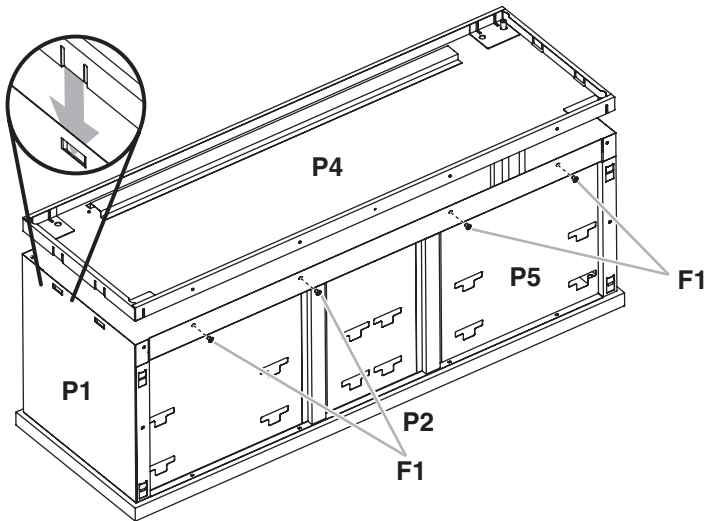


F1
#10-24 x 1/4"
long Phillips-head Screw (4)

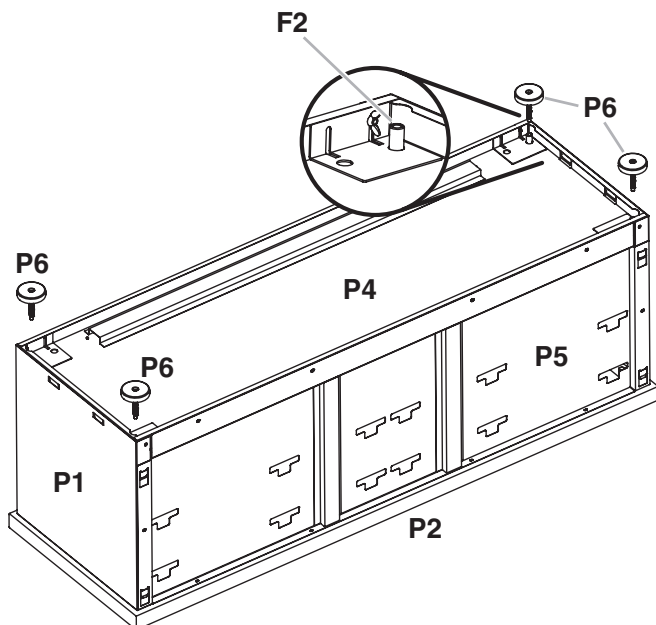


F2
#10-24 wing nut (4)

1. Place the bottom panel (upside down so the mating edges are pointing up), and make sure that the four tabs and slots are fully engaged.
2. Attach the #10-24 x 1/4" long Phillips-head screws (F1) between the back panel (P5) and the bottom panel (P4). Do not fully tighten the Phillips-head screws.



3. Install and tighten the four #10-24 wing nuts (F2) (hand tight) onto the protruding screw threads (included on the bottom panel) at each of the four corners.
4. Install the leveler feet (P6) to the bottom panel (P4).
5. Tighten all #10-24 x 1/4" long Phillips-head screws (F1) and all remaining loose screws from the previous steps.



Assemble Shelves (Optional)

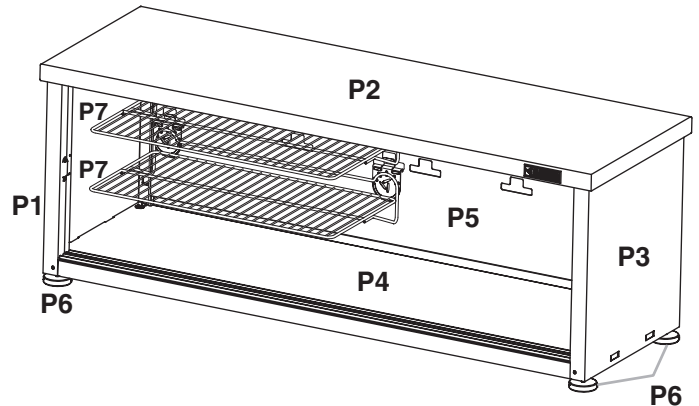
⚠ WARNING

Excessive Weight Hazard

Use two or more people to move, assemble or install cabinet.

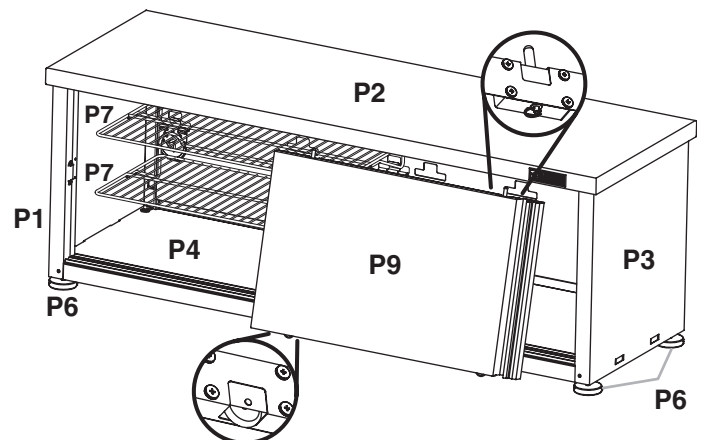
Failure to do so can result in back or other injury.

Use two or more people to turn the storage/shoe bench over to an upright position. Install the shelf (P7) at the desired location. Insert both tabs fully into the slots at an angle, and then straighten shelf to fully engage the slots in the tabs.



Install Doors (Optional)

1. Assemble the right-hand door (P9) first, as you face the front of the storage/shoe bench.
2. Engage the door top with the rail by placing the two top pins into the guides, and then push the pins in (collapse) against the rail.
3. Swing the door bottom down and push in to make the rollers engage into the bottom rail. Slide the door back and forth several times to ensure the door is engaged completely.



4. Repeat steps 2 and 3 to assemble the left hand door (P8).

Registering Your Product

There are many benefits to registering your product. Find out more and register your product online at

www.gladiatorgarageworks.com.

Consumers in Canada can call 1-800-807-6777.

GLADIATOR® STORAGE/SHOE BENCH WARRANTY

ATTACH YOUR RECEIPT HERE. PROOF OF PURCHASE IS REQUIRED TO OBTAIN WARRANTY SERVICE.

Please have the following information available when you call the Customer eXperience Center:

- Name, address and telephone number
- Model number and serial number
- A clear, detailed description of the problem
- Proof of purchase including dealer or retailer name and address

IF YOU NEED SERVICE:

1. Before contacting us to arrange service, please determine whether your product requires repair. Some questions can be addressed without service. Please take a few minutes to review the instructions or visit www.gladiatorgarageworks.com.
2. All warranty service is provided exclusively by our authorized Gladiator Service Providers. In the U.S. and Canada, direct all requests for warranty service to:

Gladiator Customer eXperience Center

In the U.S.A., call 1-866-342-4089. In Canada, call 1-800-807-6777.

If outside the 50 United States or Canada, contact your authorized Gladiator dealer to determine whether another warranty applies.

ONE YEAR LIMITED WARRANTY

WHAT IS COVERED

ONE YEAR LIMITED WARRANTY ON WOODEN TOP

For one year from the date of purchase, when this product is operated and maintained according to the instructions attached to or furnished with the product, Gladiator will replace or repair the defective product or parts to correct defects in materials or workmanship.

LIFETIME LIMITED WARRANTY ON METAL SECTIONS

For the life of the product, when the storage/shoe bench is used and maintained according to the instructions attached to or furnished with the product, Gladiator will pay for repair or replacement of the defective product or parts to correct defects in materials or workmanship.

WHAT IS NOT COVERED

1. Service calls to correct the installation of any Gladiator products or to instruct you on how to use or install them.
2. Damage resulting from improper handling or shipping of products, or products damaged by accident, misuse, abuse, fire, flood, improper installation, acts of God, neglect, corrosion, modification or mishandling.
3. Shipping or freight fees to deliver replacement products or to return defective products.
4. Repairs or replacement when your product is used in other than normal, single-family household use, such as a commercial environment or handled in any way inconsistent with the installation instructions included with the product.
5. Cosmetic damage including scratches, dings, dents or cracks that do not affect the structural or functional capability of the product.
6. Replacement parts or product for Gladiator products operated outside the United States and Canada.
7. In Canada, travel or transportation expenses for customers who reside in remote areas.
8. Any labor costs during the limited warranty period.
9. Damage resulting from improper loading beyond the specified maximum weight capacity outlined in the assembly instructions provided with the product.
10. Surfaces damaged due to chemical interaction resulting in corrosion of paint or metal.
11. Any damage, splitting, checking, cracking or warping of the wooden top past the first year.

The cost of repair or replacement under these excluded circumstances shall be borne by the customer.

DISCLAIMER OF IMPLIED WARRANTIES; LIMITATION OF REMEDIES

IMPLIED WARRANTIES, INCLUDING TO THE EXTENT APPLICABLE WARRANTIES OF MERCHANTABILITY OR FITNESS FOR A PARTICULAR PURPOSE, ARE EXCLUDED TO THE EXTENT LEGALLY PERMISSIBLE. ANY IMPLIED WARRANTIES THAT MAY BE IMPOSED BY LAW ARE LIMITED TO ONE YEAR, OR THE SHORTEST PERIOD ALLOWED BY LAW. SOME STATES AND PROVINCES DO NOT ALLOW LIMITATIONS OR EXCLUSIONS ON HOW LONG AN IMPLIED WARRANTY OF MERCHANTABILITY OR FITNESS LASTS, SO THE ABOVE LIMITATIONS OR EXCLUSIONS MAY NOT APPLY TO YOU. THIS WARRANTY GIVES YOU SPECIFIC LEGAL RIGHTS, AND YOU MAY ALSO HAVE OTHER RIGHTS WHICH VARY FROM STATE TO STATE OR PROVINCE TO PROVINCE.

Outside the 50 United States and Canada, this warranty does not apply. Contact your authorized Gladiator dealer to determine if another warranty applies.

If you need service, call the Gladiator Customer eXperience Center, **1-866-342-4089** (toll-free), from anywhere in the U.S.A. In Canada, contact your Whirlpool Canada LP designated service company or call **1-800-807-6777**.

In the United States, Gladiator means Whirlpool Corporation, Benton Harbor, Michigan 49022. In Canada, Gladiator means Whirlpool Canada LP, Mississauga, ON L5N 3A7.

Keep this book and your sales slip together for future reference. You must provide proof of purchase or installation date for in-warranty service.

Write down the following information about your storage/shoe bench to better help you obtain assistance or service if you ever need it. You will need to know your complete model number and serial number. You can find this information on the model and serial label located on the back of the product.

Dealer name _____
 Address _____
 Phone number _____
 Model number _____
 Serial number _____
 Purchase date _____

SÉCURITÉ DU BANC DE RANGEMENT/ POUR CHAUSSURES

Votre sécurité et celle des autres est très importante.

Nous donnons de nombreux messages de sécurité importants dans ce manuel et sur votre appareil ménager. Assurez-vous de toujours lire tous les messages de sécurité et de vous y conformer.



Voici le symbole d'alerte de sécurité.

Ce symbole d'alerte de sécurité vous signale les dangers potentiels de décès et de blessures graves à vous et à d'autres.

Tous les messages de sécurité suivront le symbole d'alerte de sécurité et le mot "DANGER" ou "AVERTISSEMENT". Ces mots signifient :

⚠ DANGER

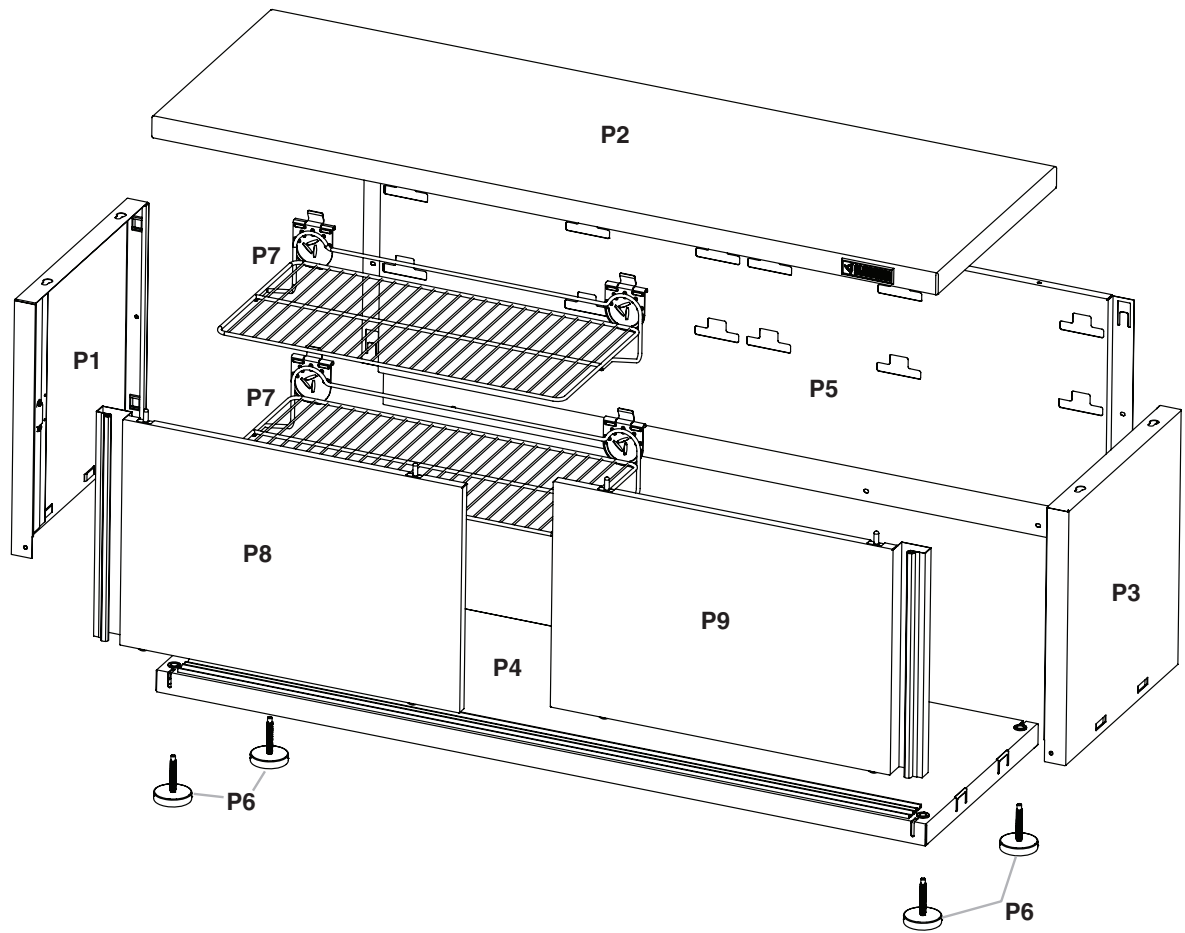
Risque possible de décès ou de blessure grave si vous ne suivez pas immédiatement les instructions.

⚠ AVERTISSEMENT

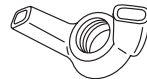
Risque possible de décès ou de blessure grave si vous ne suivez pas les instructions.

Tous les messages de sécurité vous diront quel est le danger potentiel et vous disent comment réduire le risque de blessure et ce qui peut se produire en cas de non-respect des instructions.

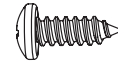
PIÈCES DU BANC DE RANGEMENT/ POUR CHAUSSURES



F1
Vis à tête cruciforme
no 10-24 x 1/4 po de long



F2
Écrous à oreilles no 10-24



F3
Vis à tête cruciforme
no 8 x 1/2 po de long

Étiquette	Nomenclature	Qté
P1	Panneau de gauche	1
P2	Dessus en bois dur	1
P3	Panneau de droite	1
P4	Panneau inférieur	1
P5	Panneau arrière	1
P6	Pieds de nivellement	4
P7	Tablette de 24 po (facultative)	2
P8	Porte de gauche (facultative)	1
P9	Porte de droite (facultative)	1
F1	Vis à tête cruciforme no 10-24 x 1/4 po	6
F2	Écrou à oreilles no 10-24	4
F3	Vis cruciforme no 8 x 1/2 po	4

INSTRUCTIONS D'ASSEMBLAGE

Exigences pour l'utilisation du banc de rangement/pour chaussures

- Le produit est conçu pour une utilisation dans un garage.
- Limite maximum de poids pour chaque tablette : 35 lb (15,9 kg).
- Limite maximum de poids pour le banc de rangement/pour chaussures en bois dur : 500 lb (227 kg).

Pièces du banc de rangement/pour chaussures

1. Retirez le contenu; vérifiez la présence de tous les composants. Le contenu comprend les pièces et les fixations indiquées dans la section « Pièces ».
2. Éliminer/recycler tous les matériaux d'emballage.

Outils et pièces

Rassemblez les outils nécessaires avant de commencer l'installation.

Outils requis :

- Clé de 1/2 po
- Tournevis cruciforme
- Niveau

⚠ AVERTISSEMENT

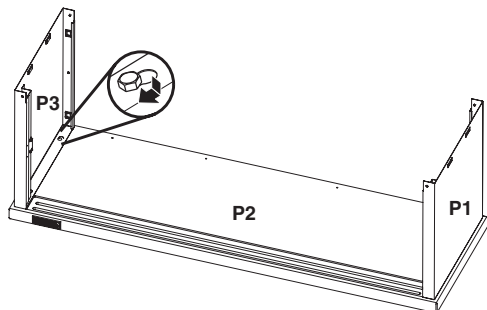
Risque du poids excessif

Utiliser deux ou plus de personnes pour déplacer, assembler, ou installer l'armoire.

Le non-respect de cette instruction peut causer une blessure au dos ou d'autre blessure.

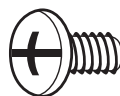
IMPORTANT :

- Il pourrait être nécessaire d'être deux personnes pour effectuer l'assemblage.
 - La partie supérieure en bois dur (P2) est spécifiquement conçue pour que les têtes des tire-fond préassemblés sur le dessus en bois dur (P2) n'arrivent avec les trous en forme de serrure sur les panneaux latéraux (P3 et P1) que si le tout est bien positionné. Si les têtes d'écrous sur le dessus en bois dur (P2) ne correspondent pas aux trous en forme de serrure sur les panneaux latéraux (P3 et P1), faites pivoter le dessus en bois dur (P2).
1. Placez la partie supérieure en bois dur (P2) sur le plancher (inversé, pour que les têtes des tire-fond pointent vers le haut).
 2. Assemblage le panneau latéral gauche (P1). Placer le panneau perpendiculairement au-dessus de l'établi en s'assurant d'aligner les trous en forme de serrure du panneau avec les tire-fond préassemblés du dessus.
 3. À l'aide d'une clé, serrer les deux tire-fond (préassemblés sur le dessus en bois dur [P2]). Bien serrer chaque boulon.



4. Répétez les étapes 2 et 3 précédentes pour l'autre côté du cabinet.

Fixer les panneaux arrière

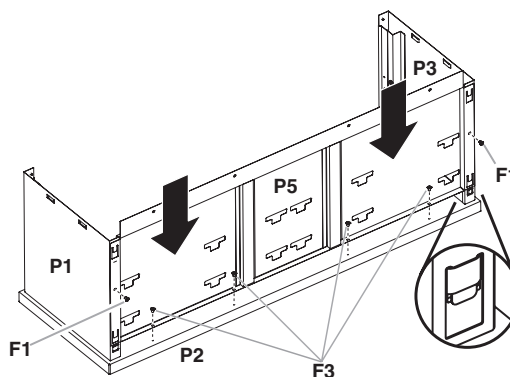


F1
2 vis à tête cruciforme
no 10-24 x 1/4 po de long



F3
4 vis à tête cruciforme
no 8 x 1/2 po de long

1. Glissez le panneau arrière (P5) pour que les onglets du panneau arrière soient alignés avec les fentes des panneaux latéraux. Il y a deux onglets de chaque côté du panneau (voir les détails de l'illustration suivante).
2. Poussez vers l'intérieur et assurez-vous que les quatre onglets sont tous bien engagés dans les fentes.
3. Fixez les quatre vis à tête cruciforme no 8 x 1/2 po de long (F3) à la partie supérieure en bois dur (P2).
4. Fixez les deux vis à tête cruciforme no 10-24 x 1/4 po (F1) entre les panneaux latéraux (P3 et P1) et le panneau arrière (P5). Ne pas serrer complètement les vis. Cette étape sera effectuée plus tard.

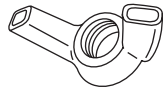


F1 2 vis à tête cruciforme no 10-24 x 1/4 po de long
F3 4 vis à tête cruciforme no 8 x 1/2 po de long

Fixer le panneau inférieur

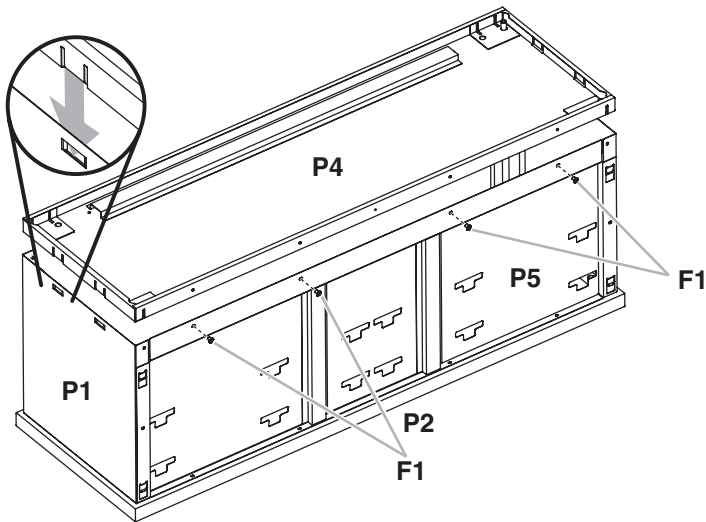


F1
4 vis à tête cruciforme
no 10-24 x 1/4 po de long

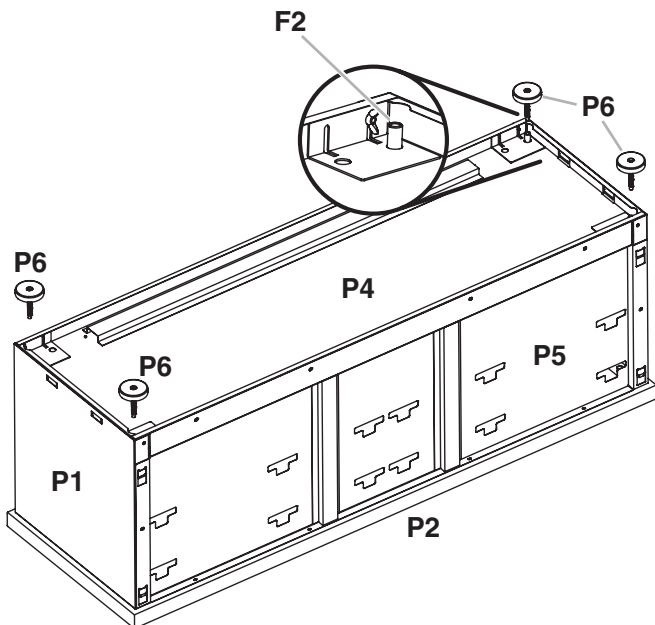


F2
4 écrous à oreilles no 10-24

1. Placez le panneau inférieur (à l'envers de façon à ce que les rives à superposer soient orientées vers le haut) et assurez-vous que les quatre onglets sont complètement insérés dans les fentes.
2. Fixez les vis à tête cruciforme no 10-24 x 1/4 po (F1) entre le panneau arrière (P5) et le panneau inférieur (P4). Ne pas serrer complètement les vis à tête cruciforme.



3. Installez et serrez les quatre écrous à oreilles no 10-24 (F2) (serrer à la main) sur les tire-fond qui ressortent (inclus sur le panneau inférieur) à chacun des coins.
4. Installer les pieds de nivellement (P6) sur le panneau inférieur (P4).
5. Serrez toutes les vis à tête cruciforme no 10-24 x 1/4 po (F1) et toutes les autres vis qui n'ont pas encore été serrées aux étapes précédentes.



Assemblage des étagères (facultatif)

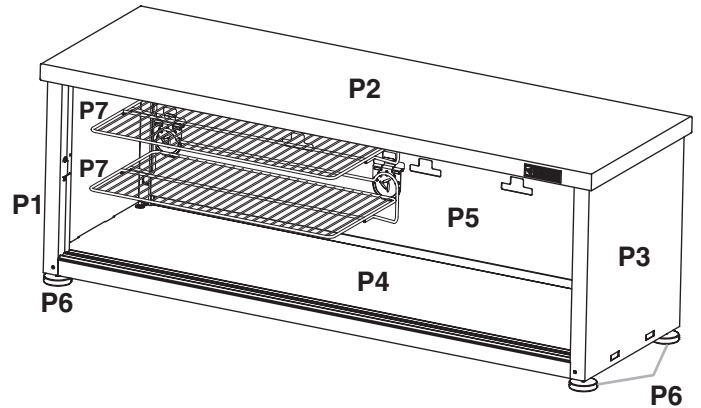
⚠ AVERTISSEMENT

Risque du poids excessif

Utiliser deux ou plus de personnes pour déplacer, assembler, ou installer l'armoire.

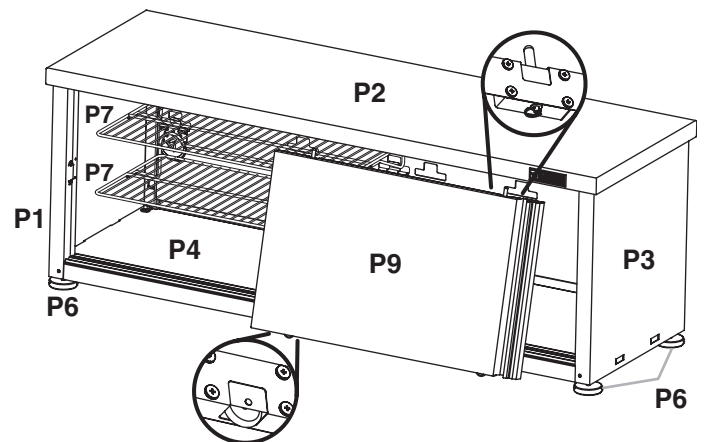
Le non-respect de cette instruction peut causer une blessure au dos ou d'autre blessure.

À deux personnes ou plus, placer le banc de rangement/pour chaussures debout. Placez la tablette (P7) à l'endroit souhaité. Bien insérer les deux onglets dans les fentes en angle, puis redresser la tablette pour bien engager les fentes dans les onglets.



Installation des portes (facultatif)

1. Assembler d'abord la porte de droite (P9), quand vous faites face au banc de rangement/pour chaussures.
2. Placez le haut de la porte avec le rail en insérant les deux broches du haut dans les guides, puis poussez les broches vers l'intérieur (pour qu'elles s'enclenchent), contre le rail.
3. Abaissez le bas de la porte et poussez-le pour que les roulettes s'engagent dans le rail du bas. Faites glisser la porte plusieurs fois pour vous assurer que la porte est bien engagée.



4. Répétez les étapes 2 et 3 pour assembler la porte de gauche (P8).

Enregistrement de votre produit

L'enregistrement du produit présente de nombreux avantages. Pour obtenir plus de renseignements et enregistrer votre produit en ligne, consulter le www.gladiatorgarageworks.com. Les consommateurs au Canada peuvent composer le 1 800 807-6777.

GARANTIE DU BANC DE RANGEMENT/POUR CHAUSSURE GLADIATOR®

ATTACHEZ ICI VOTRE REÇU DE VENTE. UNE PREUVE D'ACHAT EST OBLIGATOIRE POUR OBTENIR L'APPLICATION DE LA GARANTIE.

Lorsque vous appelez le centre eXperience à la clientèle, veuillez garder à disposition les renseignements suivants :

- Nom, adresse et numéro de téléphone
- Numéros de modèle et de série
- Une description claire et détaillée du problème rencontré
- Une preuve d'achat incluant le nom et l'adresse du marchand ou du détaillant

SI VOUS AVEZ BESOIN DE SERVICE :

1. Avant de nous contacter pour obtenir un dépannage, veuillez déterminer si des réparations sont nécessaires pour votre produit. Certains problèmes peuvent être résolus sans intervention de dépannage. Veuillez prendre quelques minutes pour passer en revue les instructions ou visiter le www.gladiatorgarageworks.com.
2. Tout service sous garantie doit être effectué exclusivement par nos fournisseurs de dépannage autorisés Gladiator.
Aux É.-U. et au Canada, dirigez toutes vos demandes de service sous garantie au :

Centre eXperience à la clientèle de Gladiator

Aux États-Unis, composez le 1 866 342-4089. Au Canada, composez le 1 800 807-6777.

Si vous résidez à l'extérieur du Canada et des 50 États des États-Unis, contactez votre marchand Gladiator autorisé pour déterminer si une autre garantie s'applique.

GARANTIE LIMITÉE DE UN AN

CE QUI EST COUVERT

GARANTIE LIMITÉE DE UN AN SUR LA PARTIE SUPÉRIEURE EN BOIS

Pendant un an à compter de la date d'achat, lorsque ce produit a été utilisé et entretenu conformément aux instructions fournies avec le produit, Gladiator remplacera ou réparera le produit ou les pièces défectueuses pour corriger les vices de matériaux ou de fabrication.

GARANTIE LIMITÉE À VIE SUR LES SECTIONS MÉTALLIQUES

Pendant toute la vie du produit, lorsque le banc de rangement/pour chaussures est utilisé et entretenu conformément aux instructions fournies avec le produit, Gladiator paiera pour la réparation ou le remplacement du produit ou des pièces défectueuses pour corriger les vices de matériaux ou de fabrication.

CE QUI N'EST PAS COUVERT

1. Les appels de service pour rectifier l'installation de tout produit Gladiator ou pour expliquer comment l'utiliser ou l'installer.
2. Les dommages causés par une manipulation ou une mauvaise expédition des produits, ou les produits endommagés par accident, mauvaise utilisation, abus, incendie, inondation, installation incorrecte, catastrophe naturelle, négligence, corrosion, modification ou mauvaise manipulation.
3. Les frais d'expédition ou de transport pour livrer des produits de rechange ou retourner des produits défectueux.
4. Les réparations ou remplacements lorsque le produit est utilisé autrement que pour une utilisation unifamiliale normale, comme dans un environnement commercial ou manipulé d'une façon non conforme aux instructions d'installation fournies avec le produit.
5. Les défauts d'apparence – éraflures, traces de choc ou fissures – n'affectant pas la fonctionnalité ou la résistance structurelle du produit.
6. Les pièces ou le produit de rechange pour les produits Gladiator qui sont utilisés en dehors des États-Unis et du Canada.
7. Au Canada, les frais de déplacement ou de transport pour les clients qui résident dans des régions éloignées.
8. Tous les frais de main-d'œuvre encourus au cours de la période de garantie limitée.
9. Les dommages causés par un chargement incorrect au-delà de la capacité de poids maximum spécifiée dans les instructions d'assemblage fournies avec le produit.
10. Les surfaces endommagées par une interaction chimique causée par la corrosion de la peinture ou du métal.
11. Les dommages, fentes, gauchissements et craquements du dessus en bois après la première année.

Le coût d'une réparation ou d'un remplacement dans le cadre de ces circonstances exclues est à la charge du client.

CLAUSE D'EXONÉRATION DE RESPONSABILITÉ AU TITRE DES GARANTIES IMPLICITES; LIMITATION DES RECOURS

LES GARANTIES IMPLICITES, Y COMPRIS DANS LA MESURE APPLICABLE LES GARANTIES DE QUALITÉ MARCHANDE OU D'APTITUDE À UN USAGE PARTICULIER, SONT EXCLUES DANS LA MESURE AUTORISÉE PAR LA LOI. TOUTE GARANTIE IMPLICITE POUVANT ÊTRE IMPOSÉE PAR LA LOI EST LIMITÉE À UN AN OU À LA PLUS COURTE PÉRIODE AUTORISÉE PAR LA LOI. CERTAINES JURIDICTIONS NE PERMETTENT PAS LA LIMITATION DE LA DURÉE DE VALIDITÉ DES GARANTIES IMPLICITES DE QUALITÉ MARCHANDE OU D'APTITUDE À UN USAGE PARTICULIER; PAR CONSÉQUENT, LES LIMITATIONS OU EXCLUSIONS STIPULÉES DANS LES PRÉSENTES PEUVENT NE PAS ÊTRE APPLICABLES. CETTE GARANTIE VOUS CONFÈRE DES DROITS JURIDIQUES SPÉCIFIQUES ET VOUS POUVEZ ÉGALEMENT JOUIR D'AUTRES DROITS QUI PEUVENT VARIER D'UNE JURIDICTION À UNE AUTRE. À l'extérieur du Canada et des 50 États des États-Unis, cette garantie ne s'applique pas. Contactez votre marchand autorisé Gladiator pour déterminer si une autre garantie s'applique.

Si vous avez besoin de service, appeler sans frais le centre eXperience à la clientèle de Gladiator au **1 866 342-4089**, de n'importe où aux É.-U. Au Canada, communiquez avec votre entreprise d'entretien autorisée par Whirlpool Canada LP ou composez le **1 800 807-6777**.

Aux États-Unis, Gladiator correspond à Whirlpool Corporation, Benton Harbor, Michigan 49022. Au Canada, Gladiator correspond à Whirlpool Canada LP, Mississauga, ON L5N 3A7.

Conserver ce manuel et le reçu de vente au même endroit pour référence ultérieure. Pour un entretien ou une réparation sous garantie, un document attestant de la date d'achat ou d'installation doit être fourni.

Inscrivez les renseignements suivants au sujet de votre banc de rangement/pour chaussures Gladiator pour mieux vous aider à obtenir assistance ou réparation en cas de besoin. Vous devrez fournir le numéro de modèle et le numéro de série au complet. Vous trouverez ces renseignements sur la plaque signalétique située à l'arrière du produit.

Nom du marchand _____

Adresse _____

Numéro de téléphone _____

Numéro de modèle _____

Numéros de série _____

Date d'achat _____

SEGURIDAD DEL BANCO PARA ALMACENAMIENTO/CALZADO

Su seguridad y la seguridad de los demás es muy importante.

Hemos incluido muchos mensajes importantes de seguridad en este manual y en su electrodoméstico. Lea y obedezca siempre todos los mensajes de seguridad.



Este es el símbolo de alerta de seguridad.

Este símbolo le llama la atención sobre peligros potenciales que pueden ocasionar la muerte o una lesión a usted y a los demás.

Todos los mensajes de seguridad irán a continuación del símbolo de advertencia de seguridad y de la palabra "PELIGRO" o "ADVERTENCIA". Estas palabras significan:

 **PELIGRO**

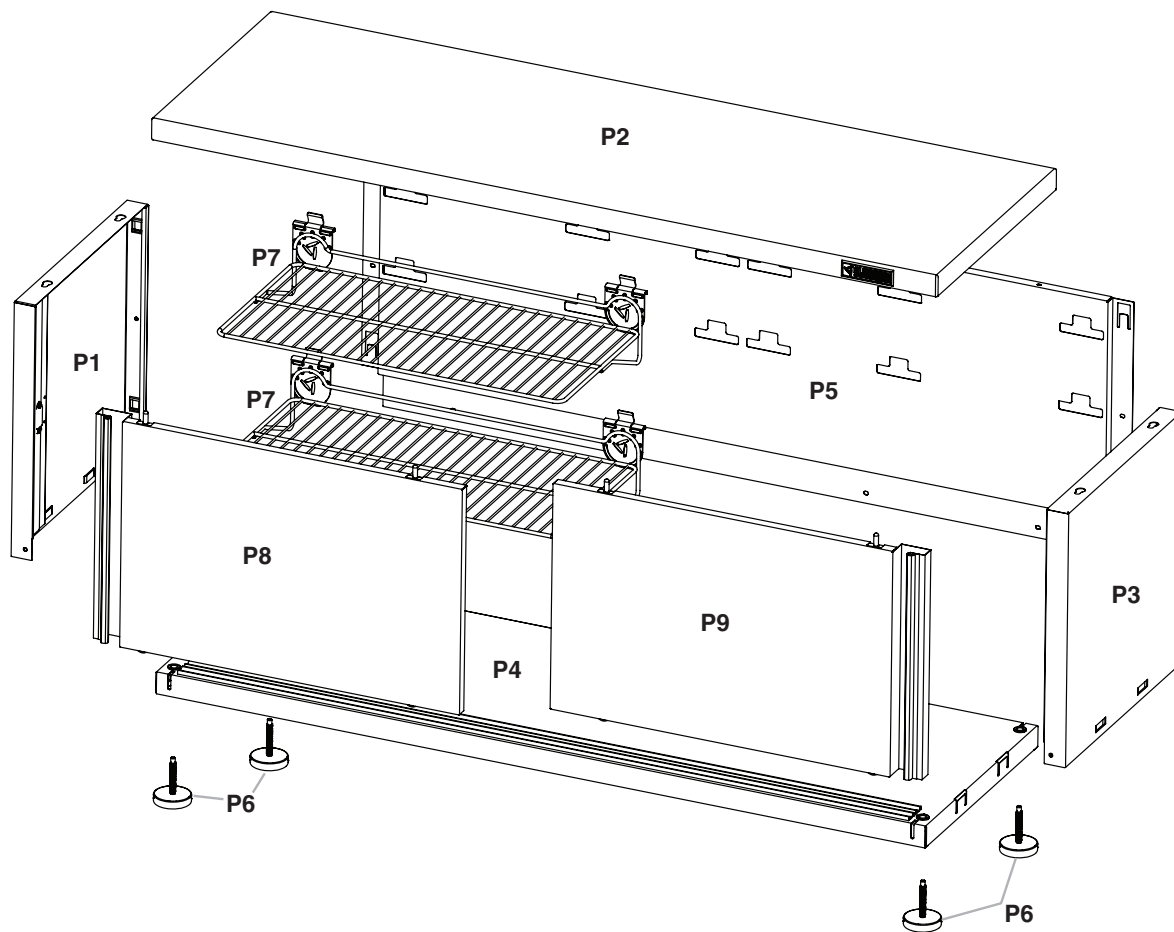
Si no sigue las instrucciones de inmediato, usted puede morir o sufrir una lesión grave.

 **ADVERTENCIA**

Si no sigue las instrucciones, usted puede morir o sufrir una lesión grave.

Todos los mensajes de seguridad le dirán el peligro potencial, le dirán cómo reducir las posibilidades de sufrir una lesión y lo que puede suceder si no se siguen las instrucciones.

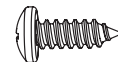
PIEZAS DEL BANCO PARA ALMACENAMIENTO/CALZADO



F1
Tornillo de cabeza Phillips
largo #10-24 x 1/4"



F2
Tuerca mariposa #10-24



F3
Tornillo de cabeza Phillips
largo #8 x 1/2"

Rótulo	Nomenclatura	Cant.
P1	Panel lateral izquierdo	1
P2	Parte superior de madera dura	1
P3	Panel lateral derecho	1
P4	Panel inferior	1
P5	Panel trasero	1
P6	Patas niveladoras	4
P7	Estante de 24" (opcional)	2
P8	Puerta izquierda (opcional)	1
P9	Puerta derecha (opcional)	1
F1	Tornillo de cabeza Phillips largo #10-24 x 1/4"	6
F2	Tuerca mariposa #10-24	4
F3	Tornillo de cabeza Phillips largo #8 x 1/2"	4

INSTRUCCIONES DE ENSAMBLAJE

Requisitos de uso del banco para almacenamiento/calzado

- Diseñado para usarse en un garaje.
- El límite máximo de peso para cada estante es de 35 lb (15,9 kg).
- El límite máximo de peso para el banco de madera dura para almacenamiento/calzado es de 500 lb (227 kg).

Piezas del banco para almacenamiento/calzado

1. Desempaque y verifique el contenido. El contenido incluye las piezas y los sujetadores que figuran en "Piezas".
2. Deseche o recicle todo el material de empaque.

Herramientas y piezas

Reúna las herramientas necesarias antes de comenzar la instalación.

Herramientas necesarias:

- Llave de 1/2"
- Destornillador Phillips
- Nivel

⚠ ADVERTENCIA

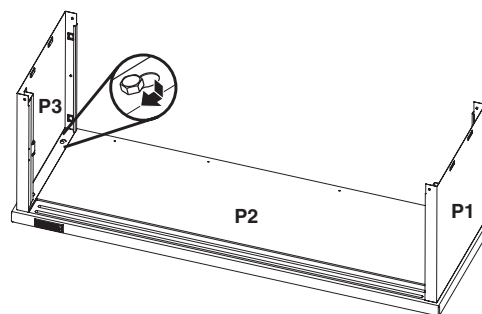
Peligro de Peso Excesivo

Use dos o más personas para mover, ensamblar o instalar el armario.

No seguir esta instrucción puede ocasionar una lesión en la espalda u otro tipo de lesiones.

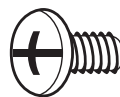
IMPORTANTE:

- Se necesitan dos personas para completar el ensamblaje.
 - La parte superior de madera dura (P2) está diseñada intencionalmente para que las cabezas de los tirafondos, que han sido ensamblados previamente en la parte superior de madera dura (P2), coincidan con los orificios del panel lateral (P3 y P1) solo cuando se lo coloca de manera correcta. Si las cabezas de los tirafondos de la parte superior de madera dura (P2) no coinciden con los orificios del panel lateral (P3 y P1), dé vuelta la parte superior de madera dura (P2).
1. Coloque la parte superior de madera dura (P2) en el piso (dada vuelta, con las cabezas de los tirafondos salientes apuntando hacia arriba).
 2. Ensamble el panel lateral izquierdo (P1). Coloque el panel perpendicular a la parte superior de la mesa de trabajo y asegúrese de alinear los orificios del panel con los tirafondos previamente ensamblados en la parte superior.
 3. Ajuste los dos tirafondos [que fueron previamente ensamblados en la parte superior de madera dura (P2)] con una llave. Ajuste firmemente los tirafondos.

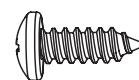


4. Repita los pasos 2 y 3 mencionados arriba para el otro lado del gabinete.

Fije los paneles traseros

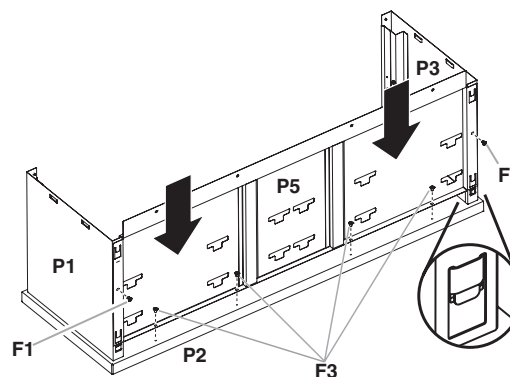


F1
Tornillo de cabeza Phillips
largo #10-24 x 1/4" (2)



F3
Tornillos de cabeza Phillips
largo #8 x 1/2" (4)

1. Deslice el panel trasero (P5) para que las lengüetas en el panel trasero queden alineadas con las ranuras en los paneles laterales. Hay dos lengüetas a cada lado del panel (vea los detalles en la ilustración de abajo).
2. Empuje hacia dentro y cerciórese de que las cuatro lengüetas encajen por completo en las ranuras.
3. Fije los cuatro tornillos de cabeza Phillips largos #8 1/2" (F3) a la parte superior de madera dura (P2).
4. Fije los dos tornillos de cabeza Phillips largos #10-24 x 1/4" (F1) entre los paneles laterales (P3 y P1) y el panel trasero (P5). No ajuste los tornillos por completo. Esto se hará luego.



F1 Tornillo de cabeza Phillips largo #10-24 x 1/4" (2)
F3 Tornillo de cabeza Phillips largo #8 x 1/2" (4)

Cómo añadir el panel inferior

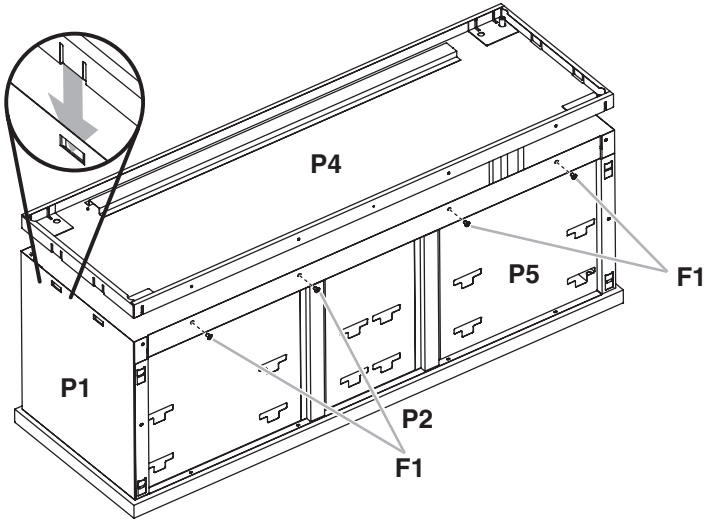


F1
Tornillo de cabeza Phillips
largo #10-24 x 1/4" (4)

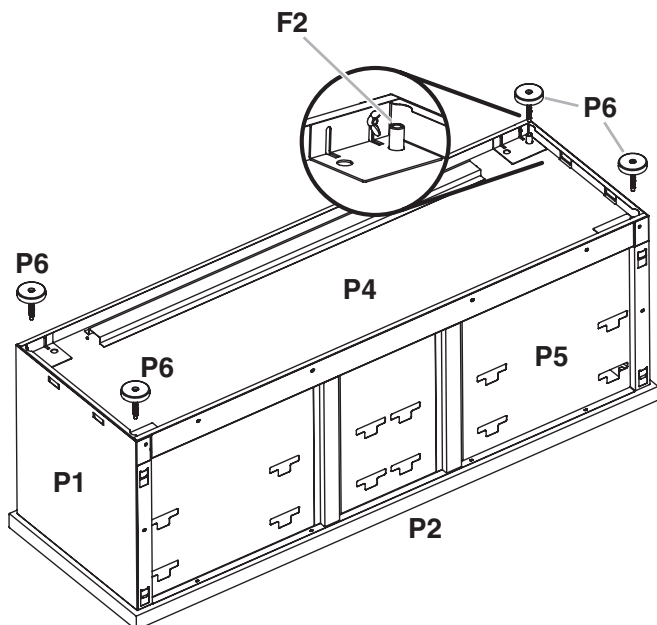


F2
Tuerca mariposa #10-24 (4)

1. Coloque el panel inferior (al revés para que los bordes que coinciden apunten hacia arriba), y asegúrese de que las cuatro lengüetas y ranuras estén enganchadas completamente.
2. Fije los tornillos de cabeza Phillips largos #10-24 x 1/4" (F1) entre el panel trasero (P5) y el panel inferior (P4). No ajuste por completo los tornillos de cabeza Phillips.



3. Instale y ajuste las cuatro tuercas mariposa #10-24 (F2) (a mano) en las roscas salientes (incluidas en el panel inferior) en cada una de las cuatro (4) esquinas.
4. Instale las patas niveladoras (P6) en el panel inferior (P4).
5. Ajuste todos los tornillos de cabeza Phillips largos #10-24 x 1/4" (F1) y todos los tornillos sueltos restantes de pasos anteriores.



Ensamble los estantes (opcional)

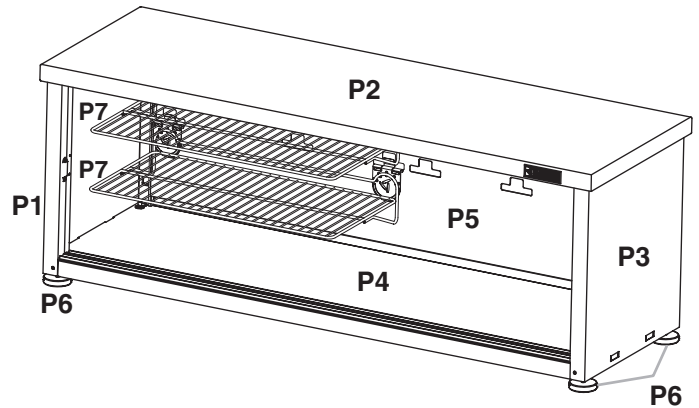
⚠ ADVERTENCIA

Peligro de Peso Excesivo

Use dos o más personas para mover, ensamblar o instalar el armario.

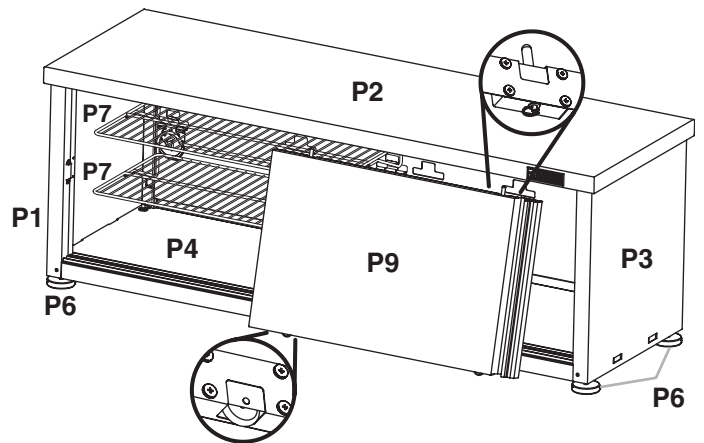
No seguir esta instrucción puede ocasionar una lesión en la espalda u otro tipo de lesiones.

Con la ayuda de 2 o más personas, coloque el banco para almacenamiento/calzado en posición vertical. Instale el estante (P7) en la ubicación deseada. Inserte ambas lengüetas completamente en las ranuras en un ángulo y luego enderece el estante para que las ranuras se enganchen en las lengüetas.



Instale las puertas (opcional)

1. Colóquese delante de la parte frontal del banco para almacenamiento/calzado y ensamble primero la puerta derecha (P9).
2. Enganche la parte superior de la puerta al riel ubicando los dos pasadores superiores en las guías, y luego presione los pasadores hacia adentro (plegar) en contra del riel.
3. Gire la parte inferior de la puerta hacia abajo y presione hacia adentro para hacer que los rodillos se enganchen en el riel inferior. Deslice la puerta hacia adelante y atrás varias veces para asegurarse de que la puerta se enganchó por completo.



4. Repita los pasos 2 y 3 para ensamblar la puerta izquierda (P8).

Cómo registrar el producto

Registrar el producto ofrece muchos beneficios. Obtenga más información y registre el producto en línea en www.gladiatorgarageworks.com. Los consumidores en Canadá pueden llamar al 1-800-807-6777.

GARANTÍA DE BANCO PARA ALMACENAMIENTO/ CALZADO GLADIATOR®

ADJUNTE SU RECIBO AQUÍ. SE REQUIERE UN COMPROBANTE DE COMPRA PARA OBTENER SERVICIO BAJO LA GARANTÍA.

Tenga disponible la siguiente información cuando llame al Customer eXperience Center:

- Nombre, dirección y número de teléfono
- Número de modelo y de serie
- Una descripción clara y detallada del problema
- Comprobante de compra que incluya nombre y dirección del distribuidor o minorista

SI NECESITA SERVICIO:

1. Antes de contactarnos para organizar la visita del servicio técnico, determine si su producto requiere reparación. Algunas cuestiones pueden resolverse sin servicio técnico. Tómese unos minutos para revisar las instrucciones o visite www.gladiatorgarageworks.com.
2. Todo servicio de garantía es proporcionado exclusivamente por nuestros Proveedores de Servicio Técnico autorizados de Gladiator. En EE. UU. y Canadá, dirija todas las solicitudes de servicio técnico dentro de la garantía a:

Customer eXperience Center de Gladiator

En los EE. UU., llame al 1-866-342-4089. En Canadá, llame al 1-800-807-6777.

Si usted se encuentra fuera de los 50 estados de Estados Unidos o de Canadá, póngase en contacto con su distribuidor autorizado de Gladiator para determinar si corresponde otra garantía.

GARANTÍA LIMITADA DE UN AÑO

QUÉ ESTÁ CUBIERTO

GARANTÍA LIMITADA POR UN AÑO DE LA PARTE SUPERIOR DE MADERA

Durante un año a partir de la fecha de compra, siempre y cuando se dé al producto un uso y mantenimiento de conformidad con las instrucciones adjuntas o provistas con el producto, Gladiator reemplazará o reparará el producto defectuoso o las piezas para corregir defectos en los materiales o en la mano de obra.

GARANTÍA DE POR VIDA LIMITADA DE LAS SECCIONES DE METAL

Durante la vida útil del producto, cuando el banco para almacenamiento/calzado se utiliza y mantiene de conformidad con las instrucciones adjuntas o provistas con el producto, Gladiator reemplazará o reparará el producto defectuoso o las piezas para corregir defectos en los materiales o en la mano de obra.

QUÉ NO ESTÁ CUBIERTO

1. Las visitas de servicio técnico para corregir la instalación de cualquier producto Gladiator o para darle instrucciones sobre el modo de usarlo o instalarlo.
2. Daños causados por mal manejo o envío de productos, productos dañados por accidente, uso indebido, abuso, incendio, inundación, instalación incorrecta, actos fortuitos, negligencia, corrosión, modificación o maltrato.
3. Costo de envío o flete para entregar productos de repuesto o para devolver productos defectuosos.
4. Reparaciones o reemplazo cuando su producto ha sido empleado para fines ajenos al uso doméstico normal de una familia, tal como uso en un lugar comercial, o cuando se haya tratado de alguna manera en contra de las instrucciones de instalación incluidas con el producto.
5. Daños estéticos incluyendo rayaduras, golpes, abolladuras o rajaduras que no afecten la capacidad estructural o de funcionamiento del producto.
6. Piezas o productos de repuesto para los productos Gladiator que se empleen fuera de los Estados Unidos y Canadá.
7. En Canadá, gastos de viaje o de transporte para clientes que residen en áreas remotas.
8. Cualquier gasto de mano de obra durante el período de la garantía limitada.
9. Los daños resultantes de una carga inadecuada superior a la capacidad del peso máximo especificado indicado en las instrucciones de ensamblaje proporcionadas con el producto.
10. Superficies dañadas debido a la interacción química lo que da como resultado la corrosión de pintura o metal.
11. Cualquier daño, ruptura, degradación, grieta o torcedura en la parte superior de madera pasado el primer año.

El costo de la reparación o el reemplazo bajo estas circunstancias excluidas correrá por cuenta del cliente.

EXCLUSIÓN DE GARANTÍAS IMPLÍCITAS; LIMITACIÓN DE RECURSOS

LAS GARANTÍAS IMPLÍCITAS, INCLUIDAS EN LA MEDIDA QUE CORRESPONDA LAS GARANTÍAS DE COMERCIABILIDAD O DE IDONEIDAD PARA UN PROPÓSITO PARTICULAR, QUEDAN EXCLUIDAS EN LA MEDIDA EN QUE ESTÉ PERMITIDO POR LEY. TODA GARANTÍA IMPLÍCITA QUE SEA IMPUESTA POR LEY SERÁ LIMITADA A UN AÑO O AL PERÍODO MÁS CORTO PERMITIDO POR LEY. ALGUNOS ESTADOS Y PROVINCIAS NO PERMITEN LAS LIMITACIONES O EXCLUSIONES ACERCA DE CUÁNTO DEBE DURAR UNA GARANTÍA IMPLÍCITA DE COMERCIABILIDAD O DE IDONEIDAD, DE MODO QUE LAS LIMITACIONES O EXCLUSIONES ARRIBA MENCIONADAS PUEDEN NO APLICARSE EN SU CASO. ESTA GARANTÍA LE OTORGA DERECHOS LEGALES ESPECÍFICOS Y ES POSIBLE QUE USTED TENGA TAMBIÉN OTROS DERECHOS QUE PUEDEN VARIAR DE UN ESTADO A OTRO O DE UNA PROVINCIA A OTRA.

Esta garantía no tiene vigor fuera de los 50 estados de los Estados Unidos y del Canadá. Póngase en contacto con su distribuidor autorizado Gladiator para determinar si corresponde otra garantía.

Si necesita servicio, llame al Customer eXperience Center de Gladiator, al **1-866-342-4089** (gratuito) desde cualquier lugar de los EE.UU. En Canadá, póngase en contacto con su compañía de servicio designada de Whirlpool Canada LP o llame al **1-800-807-6777**.

En los Estados Unidos, Gladiator significa Whirlpool Corporation, Benton Harbor, Michigan 49022. En Canadá, Gladiator significa Whirlpool Canada LP, Mississauga, ON L5N 3A7.

Guarde este libro y su comprobante de compra juntos para referencia futura. Deberá proporcionar el comprobante de la compra o la fecha de instalación para obtener servicio técnico bajo la garantía.

Anote la siguiente información acerca de su banco para almacenamiento/calzado para ayudarlo a obtener asistencia o servicio técnico de manera más eficiente, si llegara a necesitarlo. Deberá tener a mano el número completo del modelo y la serie.

Usted puede encontrar esta información en la etiqueta con el número de modelo y serie que está ubicada en la parte posterior del producto.

Nombre del distribuidor _____

Dirección _____

Número de teléfono _____

Número de modelo _____

Número de serie _____

Fecha de compra _____