



**PREMIER
WELDED-STEEL MODULAR
GEARDRAWERS AND
GEARBOX CABINET**
Assembly Instructions

Models

- GAGB272DLG - Hammered Granite / Silver Tread
- GAGB272DLR - Hammered Granite / Red Tread
- GAGB272DLW - Hammered White / Gray Slate
- GAGD275DLG - Hammered Granite / Silver Tread
- GAGD275DLR - Hammered Granite / Red Tread
- GAGD275DLW - Hammered White / Gray Slate
- GAGD277DJG - Hammered Granite / Silver Tread
- GAGD277DKR - Hammered Granite / Red Tread
- GAGD277DKW - Hammered White / Gray Slate

**ARMOIRE À OUTILS
MODULAIRE ET
ARMOIRES À TIROIRS À
OUTILS MODULAIRES EN
ACIER SOUDÉ DE HAUTE
QUALITÉ**
Instructions d'assemblage

**ARMARIO MODULARES
DE ACERO FUNDIDO
CON CAJONES PARA
HERRAMIENTAS PREMIER**
Instrucciones de ensamblaje

TABLE OF CONTENTS/ TABLE DES MATIÈRES/ ÍNDICE

CABINET/LOCKER SAFETY	SÉCURITÉ DE L'ARMOIRE	SEGURIDAD DEL ARMARIO
2	6	10
PARTS	PIÈCES	PIEZAS
2	6	10
ASSEMBLY INSTRUCTIONS	INSTRUCTIONS D'ASSEMBLAGE	INSTRUCCIONES DE
3	7	ENSAMBLAJE
Tools and Parts	Outils et pièces	11
3	7	Piezas y herramientas.....
Cabinet Use Requirements.....	Spécifications d'utilisation	Requisitos de uso del armario
3	de l'armoire	11
Unpack the Cabinet.....	Déballage de l'armoire.....	Desempaque del armario
3	7	11
Install the Bumpers.....	Installation des pare-chocs.....	Instalación de los parachoques.....
3	7	11
Install the Casters	Installation des Roulettes.....	Instalación de las Ruedecillas.....
4	8	12
WARRANTY	GARANTIE	GARANTÍA
5	9	13

CABINET/LOCKER SAFETY

Your safety and the safety of others are very important.

We have provided many important safety messages in this manual and on your appliance. Always read and obey all safety messages.



This is the safety alert symbol.

This symbol alerts you to potential hazards that can kill or hurt you and others.

All safety messages will follow the safety alert symbol and either the word "DANGER" or "WARNING."

These words mean:

⚠ DANGER

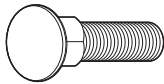
You can be killed or seriously injured if you don't immediately follow instructions.

⚠ WARNING

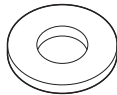
You can be killed or seriously injured if you don't follow instructions.

All safety messages will tell you what the potential hazard is, tell you how to reduce the chance of injury, and tell you what can happen if the instructions are not followed.

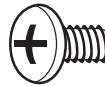
PARTS



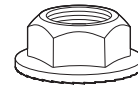
F1



F2



F3



F4

Label	Description	Quantity
F1	M6 x 14 mm Carriage bolts	16
F2	M6 Shoulder washer	8
F3	M6 x 12 mm Phillips-head screw	8
F4	M6 Self-locking nuts	16

ASSEMBLY INSTRUCTIONS

Tools and Parts

Gather the required tools and parts before starting installation.

Tools Needed:

- 10 mm wrench
- Phillips screwdriver
- Flat-blade screwdriver

Parts Supplied:

- Key (2)
- Top mat (1)
- Drawer model: Drawer liners (5)
- Cabinet model: Tray liner (1)
- L-shaped bumpers (2)
- M6 x 12 mm Phillips-head screws (8)
- M6 Shoulder washers (8)
- Rigid casters (2)
- Swivel casters (2)
- M6 Self-locking nuts (16)
- M6 x 14 mm Carriage-head bolts (16)

Cabinet Use Requirements

- Intended for use in a garage.
- Maximum weight limit is 65 lbs (29 kg) per drawer/shelf.
- Maximum weight limit is 1,400 lbs (635 kg) per cabinet.

Unpack the Cabinet

NOTE: Keep the packing materials to cushion the cabinet during assembly and then dispose of/recycle all packaging materials.

1. Open the doors or drawers.
2. Verify contents. See “Parts Supplied.”

Install the Bumpers

⚠ WARNING

Excessive Weight Hazard

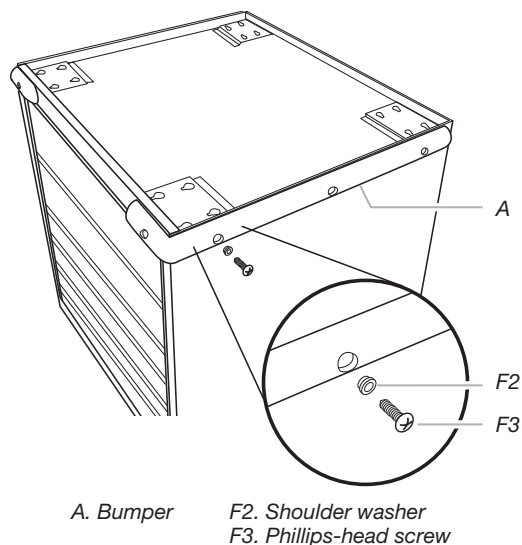
Use two or more people to move, assemble or install cabinet.

Failure to do so can result in back or other injury.

Close and lock the doors or drawers. Remove the key.

NOTE: The drawers must be pushed in completely to lock. Remove the top mat from the cabinet. Using two or more people, turn the cabinet upside down.

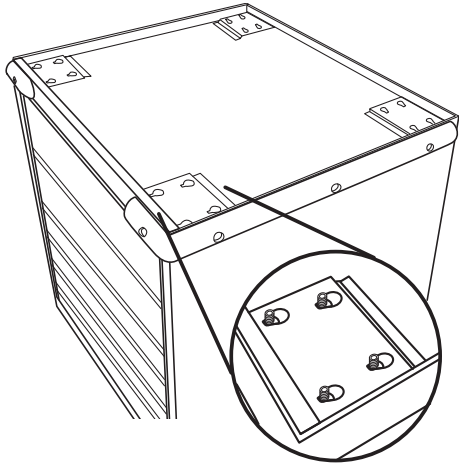
1. Install the bumpers



Attach the bumpers to the front corners using four shoulder washers (F2) and four Phillips-head screws (F3) for each bumper. **NOTE:** To keep from stripping the screws, do not overtighten. Using a Phillips screwdriver, tighten all the screws.

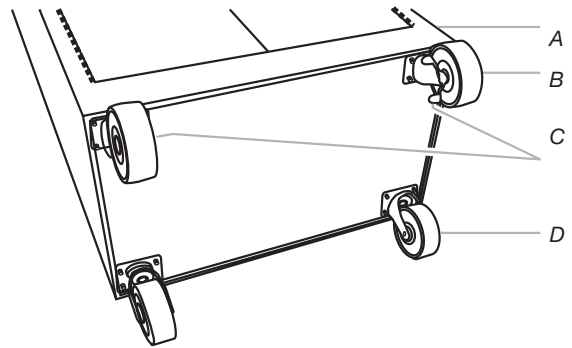
Install the Casters

2a. Install the casters



Insert the carriage-head bolts (F1) into the keyhole slots and slide the bolts into place as shown. Position the two rigid casters over the bolts in the front cabinet location, with the brakes toward the inside, and start four self-locking nuts for each caster. Hold the casters in place, making sure the bolts are seated in the narrow ends of the keyhole slots. Tighten the self-locking nuts (F4) with a 10 mm wrench. To attach the two swivel casters to the rear caster location, repeat previous steps.

2b. Install the casters

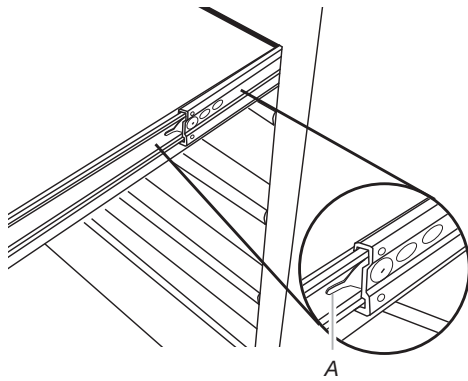


A. Front of cabinet
B. Rigid casters

C. Caster brakes
D. Swivel casters

Return the cabinet to its upright position. Replace the top mat with the textured side facing up. Unlock the doors or drawers. Place the liner(s) in the tray or the drawers.

3. Install the Convertible Tray or Drawers



A. Lever

Removing the Convertible Tray or Drawer:

Unload the contents from the convertible tray or drawer. Slide out the convertible tray or drawer as far as it will go. Press the lever down on the right-hand track and lift the lever up on the left track to release the convertible tray or drawer.

Replacing the Convertible Tray or Drawer:

Align the convertible tray or drawer guides with the receiving glides. Hold the receiving glides firmly and insert the convertible tray or drawer guide.

NOTE: It is normal for the convertible tray or drawer to close tightly the first time after it has been removed. Push the convertible tray or drawer in completely.

WARRANTY

For warranty information:

In the U.S.A. call **1-866-342-4089** or visit our website at
www.GladiatorGW.com

In Canada call **1-800-807-6777** or visit our website at
www.gladiatorgarageworks.ca

SÉCURITÉ DE L'ARMOIRE

Votre sécurité et celle des autres est très importante.

Nous donnons de nombreux messages de sécurité importants dans ce manuel et sur votre appareil ménager. Assurez-vous de toujours lire tous les messages de sécurité et de vous y conformer.



Voici le symbole d'alerte de sécurité.

Ce symbole d'alerte de sécurité vous signale les dangers potentiels de décès et de blessures graves à vous et à d'autres.

Tous les messages de sécurité suivront le symbole d'alerte de sécurité et le mot "DANGER" ou "AVERTISSEMENT". Ces mots signifient :

⚠ DANGER

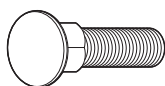
Risque possible de décès ou de blessure grave si vous ne suivez pas immédiatement les instructions.

⚠ AVERTISSEMENT

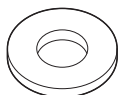
Risque possible de décès ou de blessure grave si vous ne suivez pas les instructions.

Tous les messages de sécurité vous diront quel est le danger potentiel et vous disent comment réduire le risque de blessure et ce qui peut se produire en cas de non-respect des instructions.

PIÈCES



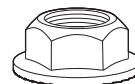
F1



F2



F3



F4

Étiquette	Description	Quantité
F1	Boulon de carrosserie M6 x 14 mm	16
F2	M6 Rondelle à épaulement	8
F3	Vis à tête cruciforme M6 x 12 mm	8
F4	Écrou autobloquant M6	16

INSTRUCTIONS D'ASSEMBLAGE

Outils et pièces

Rassembler les outils et pièces nécessaires avant d'entreprendre l'installation.

Outillage nécessaire :

- Clé de 10 mm
- Tournevis cruciforme
- Tournevis à tête plate

Pièces fournies :

- Clé (2)
- M6 Rondelle à épaulement (8)
- Tapis supérieur (1)
- Roulettes fixes (2)
- Modèle à tiroirs : doublures de tiroir (5)
- Roulette pivotantes (2)
- Modèle à plateau : doublure de plateau (1)
- Pare-chocs (forme L) (2)
- Écrou autobloquant M6 (16)
- Vis à tête cruciforme M6 x 12 mm (8)
- Boulon de carrosserie M6 x 14 mm (16)

Spécifications d'utilisation de l'armoire

- Le produit est conçu pour une utilisation dans un garage.
- Limite maximum de poids pour chaque tablette/tiroir : 65 lb (29 kg).
- Charge maximale de 1400 lb (635 kg) par armoire.

Déballage de l'armoire

REMARQUE : Conserver les matériaux d'emballage pour protéger l'armoire lors de l'assemblage, puis jeter/recycler tous les matériaux d'emballage.

1. Ouvrir les portes et tiroirs.
2. Vérifiez le contenu. Consultez la section « Pièces fournies ».

Installation des pare-chocs

⚠ AVERTISSEMENT

Risque du poids excessif

Utiliser deux ou plus de personnes pour déplacer, assembler, ou installer l'armoire.

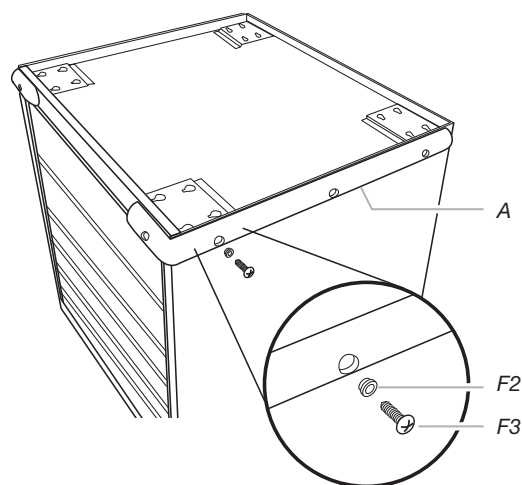
Le non-respect de cette instruction peut causer une blessure au dos ou d'autre blessure.

Fermer et verrouiller les portes et tiroirs. Enlever la clé.

REMARQUE : Pour le verrouillage, on doit enfoncer complètement chaque tiroir.

Retirer le tapis supérieur de l'armoire. Avec la participation de deux personnes ou plus, retourner l'armoire à l'envers.

1. Installation des pare-chocs



A. Butoir

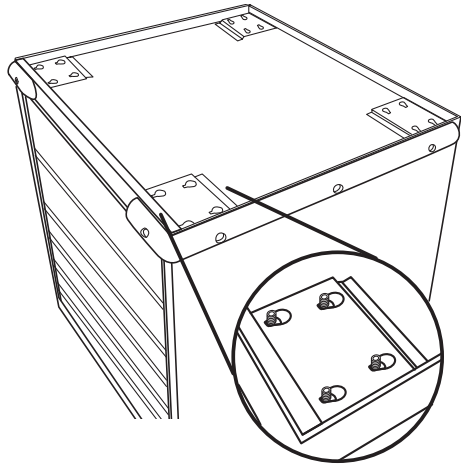
F2. Rondelle à épaulement
F3. Vis à tête cruciforme

Fixer les pare-chocs sur les angles avant - utiliser 4 rondelles à épaulement (F2) et quatre vis Phillips (F3) pour chaque pare-chocs.

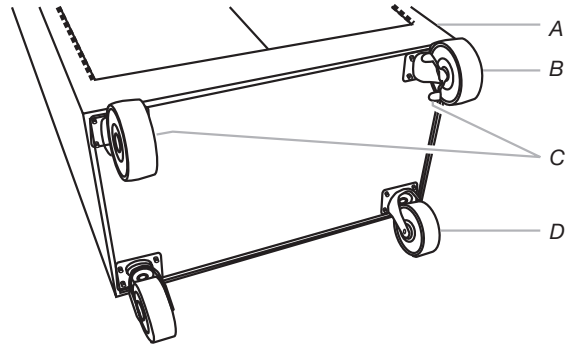
REMARQUE : Pour éviter de détériorer le filetage, ne pas serrer excessivement. Avec le tournevis Phillips, serrer toutes les vis.

Installation des Roulettes

2a. Installation des roulettes



2b. Installation des roulettes



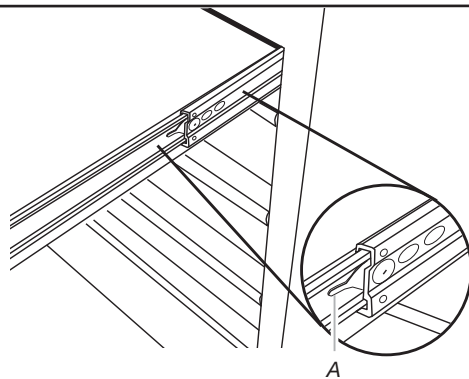
A. Avant de l'armoire
B. Roulettes fixes

C. Plateau à roulette
D. Roulettes pivotantes

Insérer les vis à collet carré (F1) dans les trous trapézoïdaux; glisser les vis en place tel qu'illustré. Installer les deux roulettes fixes (avec les freins vers l'intérieur) sur les plaquettes de pose à l'avant; commencer le vissage des quatre écrous indesserrables pour chaque roulette. Maintenir la roulette en place en veillant à ce que les vis soient en place à l'extrémité étroite de chaque trou. Serrer les écrous indesserrables (F4) avec une clé de 10 mm. Pour fixer les deux roulettes pivotantes à l'emplacement de la roulette arrière, répéter les étapes précédentes.

Remettre l'armoire à la position verticale. Réinstaller le tapis supérieur - la face texturée doit être orientée vers le haut. Déverrouiller les portes ou les tiroirs. Placer la(les) doublure(s) dans le plateau ou les tiroirs.

3. Installation du plateau convertible ou des tiroirs



A. Levier

Dépose du plateau convertible ou des tiroirs :

Décharger le contenu du plateau ou du tiroir. Faire coulisser le plateau convertible ou le tiroir en position complètement ouverte. Abaisser la manette sur la glissière de droite et soulever la manette sur la glissière de gauche pour libérer le plateau convertible ou le tiroir.

Repositionnement du plateau convertible ou des tiroirs :

Aligner les guides du plateau convertible ou du tiroir avec les glissières. En maintenant fermement les glissières en place, insérer le guide du plateau convertible ou du tiroir.

REMARQUE : Il est normal que la fermeture du plateau convertible ou du tiroir soit bien serrée la première fois après sa dépose.

Enfoncer complètement le plateau convertible ou le tiroir.

GARANTIE

Pour des informations sur la garantie :

Aux États-Unis, composer le **1-866-342-4089** ou visiter notre site Web à l'adresse **www.GladiatorGW.com**

Au Canada, composer le **1-800-807-6777** ou visiter notre site Web à l'adresse **www.gladiatorgarageworks.ca**

SEGURIDAD DEL ARMARIO

Su seguridad y la seguridad de los demás es muy importante.

Hemos incluido muchos mensajes importantes de seguridad en este manual y en su electrodoméstico. Lea y obedezca siempre todos los mensajes de seguridad.



Este es el símbolo de alerta de seguridad.

Este símbolo le llama la atención sobre peligros potenciales que pueden ocasionar la muerte o una lesión a usted y a los demás.

Todos los mensajes de seguridad irán a continuación del símbolo de advertencia de seguridad y de la palabra "PELIGRO" o "ADVERTENCIA". Estas palabras significan:

⚠ PELIGRO

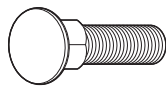
Si no sigue las instrucciones **de inmediato**, usted puede morir o sufrir una lesión grave.

⚠ ADVERTENCIA

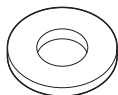
Si no sigue las instrucciones, usted puede morir o sufrir una lesión grave.

Todos los mensajes de seguridad le dirán el peligro potencial, le dirán cómo reducir las posibilidades de sufrir una lesión y lo que puede suceder si no se siguen las instrucciones.

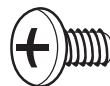
PIEZAS



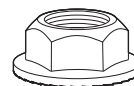
F1



F2



F3



F4

Rótulo	Descripción	Cantidad
F1	Pernos de carruaje de M6 x 14 mm	16
F2	M6 Arandelas de hombro	8
F3	Tornillos Phillips M6 x 12 mm	8
F4	Contratuercas de M6	16

INSTRUCCIONES DE ENSAMBLAJE

Piezas y herramientas

Reúna las herramientas y las piezas necesarias antes de comenzar la instalación.

Herramientas necesarias:

- Llave de tuercas de 10 mm
- Destornillador Phillips
- Destornillador de hoja plana

Piezas suministradas:

- Llave (2)
- Tapete superior (1)
- Modelo con cajones: Forros de cajones (5)
- Modelo con bandeja: Forro de bandeja (1)
- Parachoques en forma de "L" (2)
- Tornillos Phillips M6 x 12 mm (8)
- M6 Arandelas de hombro (8)
- Ruedecillas rígidas (2)
- Ruedecillas giratorias (2)
- Contratuercas de M6 (16)
- Pernos de carruaje de M6 x 14 mm (16)

Requisitos de uso del armario

- Diseñado para usarse en un garaje.
- El límite máximo de peso para cada cajón/estante es de 65 libras (29 kg).
- El límite máximo de peso para cada gabinete es de 1400 lb (635 kg).

Desempaque del armario

NOTA: Conserve los materiales de embalaje para proteger el armario durante el ensamblaje y deshágase de todos los materiales de embalaje o recíclelos.

1. Abra las puertas o los cajones.
2. Verifique el contenido. Consulte la sección "Piezas suministradas".

Instalación de los parachoques

⚠ ADVERTENCIA

Peligro de Peso Excesivo

Use dos o más personas para mover, ensamblar o instalar el armario.

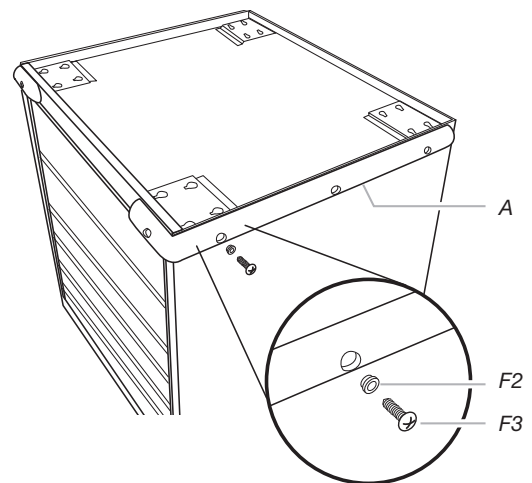
No seguir esta instrucción puede ocasionar una lesión en la espalda u otro tipo de lesiones.

Cierre y trabe las puertas o los cajones. Retire la llave.

NOTA: Los cajones se deben empujar completamente que queden trabados. Retire el tapete superior del armario.

Con la ayuda de 2 o más personas, voltee el armario boca abajo.

1. Instalación de los parachoques



A. Tope

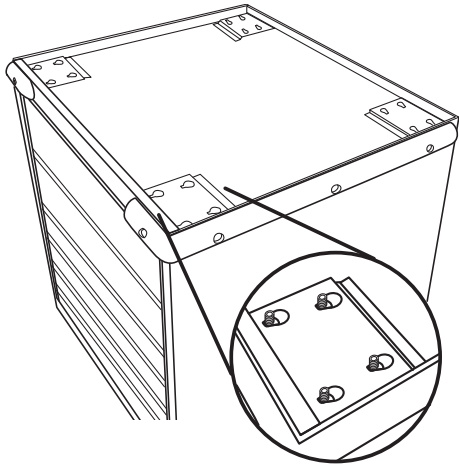
F2. Arandela de hombro
F3. Tornillo Phillips

Fije los parachoques a las esquinas delanteras usando cuatro arandelas de hombro (F2) y cuatro tornillos Phillips (F3) para cada parachoques.

NOTA: Para evitar que se dañen los tornillos, no los apriete en exceso. Usando el destornillador Phillips, apriete todos los tornillos.

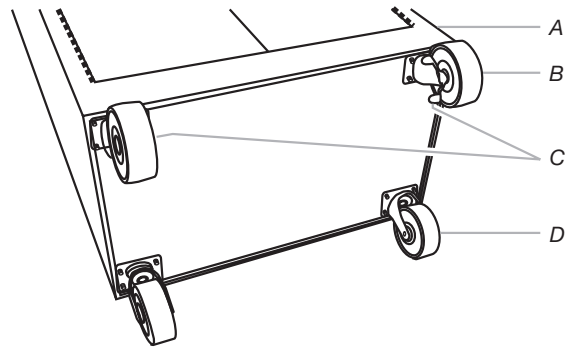
Instalación de las Ruedecillas

2a. Instalación de las ruedecillas



Inserte los pernos de carruaje (F1) en las ranuras de cerradura y deslícelos en su sitio, como se muestra. Ubique las dos ruedecillas rígidas sobre los pernos en la parte delantera del armario, con los frenos hacia el interior, y coloque las cuatro contratuercas para cada ruedecilla. Mantenga las ruedecillas en su sitio asegurándose que los pernos estén asentados en los extremos angostos de las ranuras de cerradura. Apriete las contratuercas (F4) con una llave de tuercas de 10 mm. Para fijar las dos ruedecillas giratorias en la ubicación posterior de las ruedecillas, repita los pasos anteriores.

2b. Instalación de las ruedas

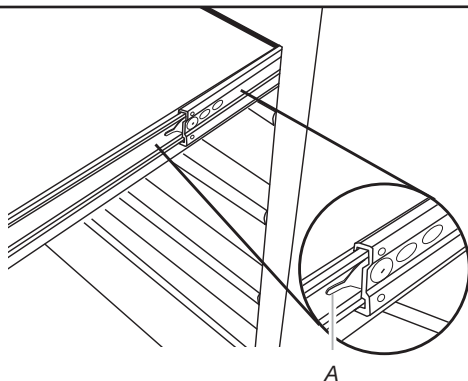


A. Parte frontal del gabinete
B. Ruedas rígidas

C. Placa de la rueda
D. Ruedas giratorias

Vuelva a colocar el armario en su posición vertical. Vuelva a colocar el tapete superior con el lado de la textura mirando hacia arriba. Destrahe las puertas o los cajones. Coloque el (los) forro(s) en la bandeja o en los cajones.

3. Instalación de los cajones o de la bandeja convertible



A. Palanca

Cómo quitar el cajón o la bandeja convertible:

Descargue el contenido del cajón o de la bandeja convertible. Deslice el cajón o la bandeja convertible completamente hacia afuera. Presione hacia abajo la palanca sobre el riel del lado derecho y levante la palanca en el riel del lado izquierdo para liberar el cajón o la bandeja convertible.

Cómo volver a colocar el cajón o la bandeja convertible:

Alinee las guías del cajón o de la bandeja convertible con los rieles receptores. Inserte la guía del cajón o de la bandeja convertible sosteniendo firmemente los rieles receptores en su lugar.

NOTA: Es normal que el cajón o la bandeja convertible se cierre de manera ajustada la primera vez después de haber sido quitado.

Empuje el cajón o la bandeja convertible completamente hacia adentro.

GARANTÍA

Para obtener información sobre la garantía:

En EE. UU., llame al **1-866-342-4089** o visite nuestro sitio web en **www.GladiatorGW.com**

En Canadá, llame al **1-800-807-6777** o visite nuestro sitio web en **www.gladiatorgarageworks.ca**

NOTES

NOTES

