



**EXTRA LARGE
GEARBOX CABINET**
Assembly Instructions

Models:

- GAJG48KDYG - Hammered Granite/Silver Tread
- GAJG48KDZW - Hammered White/Gray Slate
- GAJG48KDKSG - Hammered Granite/Hammered Granite

**TRÈS GRANDE
ARMOIRE À OUTILS**
Instructions d'assemblage

**ARMARIO EXTRA
GRANDE CON ESTANTES
PARA HERRAMIENTAS**
Instrucciones de ensamblaje

TABLE OF CONTENTS/TABLE DES MATIÈRES/ÍNDICE

CABINET/LOCKER SAFETY	2	SÉCURITÉ DE L'ARMOIRE	8	SEGURIDAD DEL ARMARIO	14
PARTS	2	PIÈCES	8	PIEZAS	14
ASSEMBLY INSTRUCTIONS	3	INSTRUCTIONS D'ASSEMBLAGE	9	INSTRUCCIONES DE	
Tools and Parts	3	Outillage Et Pièces.....	9	ENSAMBLAJE	15
Cabinet Use Requirements.....	3	Spécifications d'utilisation de		Herramientas Y Piezas.....	15
Unpack Cabinet Parts.....	3	l'armoire	9	Requisitos de uso del armario	15
Assemble Cabinet.....	3	Déballage des pièces de l'armoire....	9	Desempaque las piezas del	
Complete Assembly.....	6	Assemblage de l'armoire	9	armario.....	15
ACCESSORIES	7	Fin de l'assemblage.....	12	Ensamble el armario	15
WARRANTY	7	ACCESSOIRES	13	Complete el ensamblaje	18
		GARANTIE	13	ACCESORIOS	19
				GARANTÍA	19

CABINET/LOCKER SAFETY

Your safety and the safety of others are very important.

We have provided many important safety messages in this manual and on your appliance. Always read and obey all safety messages.



This is the safety alert symbol.

This symbol alerts you to potential hazards that can kill or hurt you and others.

All safety messages will follow the safety alert symbol and either the word "DANGER" or "WARNING."

These words mean:

⚠ DANGER

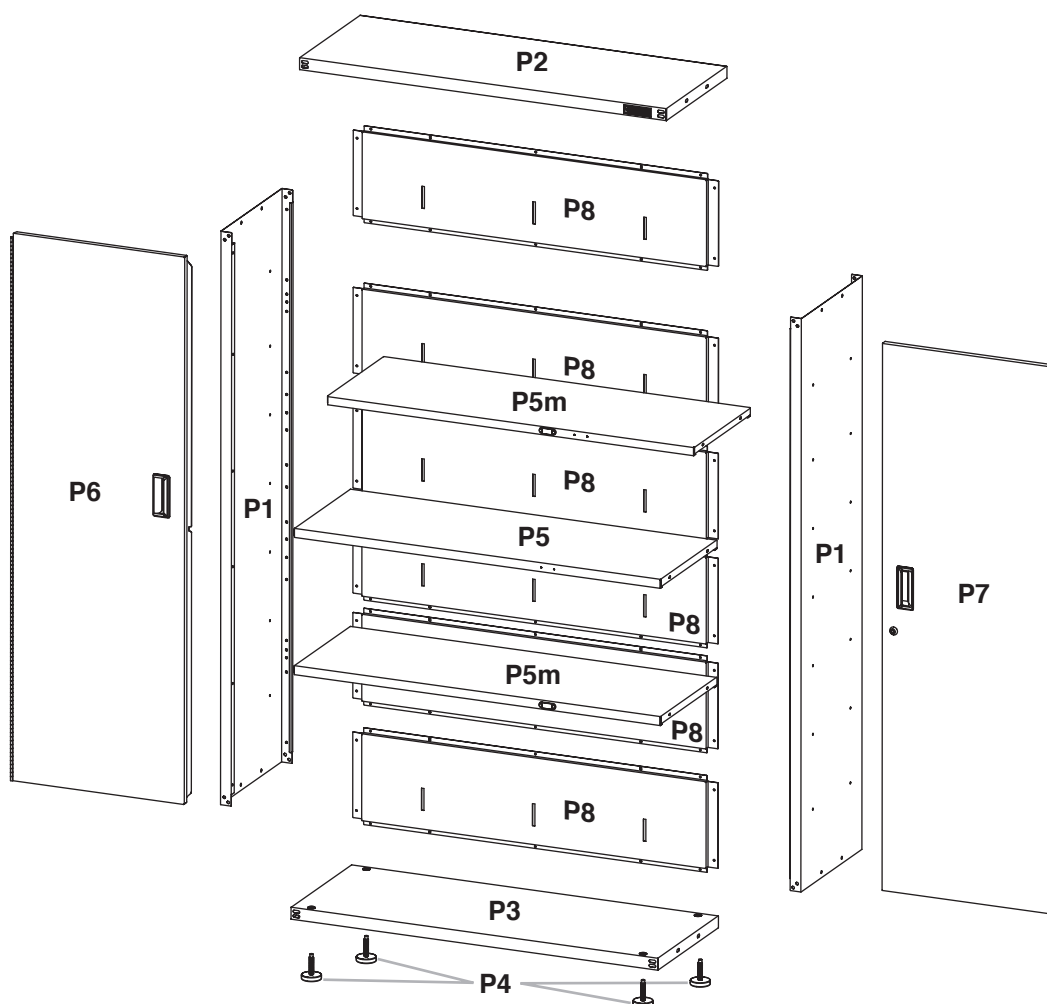
You can be killed or seriously injured if you don't immediately follow instructions.

⚠ WARNING

You can be killed or seriously injured if you don't follow instructions.

All safety messages will tell you what the potential hazard is, tell you how to reduce the chance of injury, and tell you what can happen if the instructions are not followed.

PARTS



ASSEMBLY INSTRUCTIONS

Tools and Parts

Gather the required tools and parts before starting installation.

Tools Needed:

- 1/2" Wrench
- Phillips screwdriver
- 3/8" Wrench
- Level

Tools Supplied:

- Hex key
- Key

Cabinet Use Requirements

- Intended for use in a garage.
- Maximum weight limit is 50 lbs (22.7 kg) for each shelf.
- Maximum weight limit is 250 lbs (113.6 kg) for the cabinet.

Unpack the Cabinet

1. Remove and verify the contents. Contents include a hex key, a key, and the parts and fasteners shown in "Parts."
2. Dispose of/recycle all packaging materials.

Assemble Cabinet

⚠ WARNING

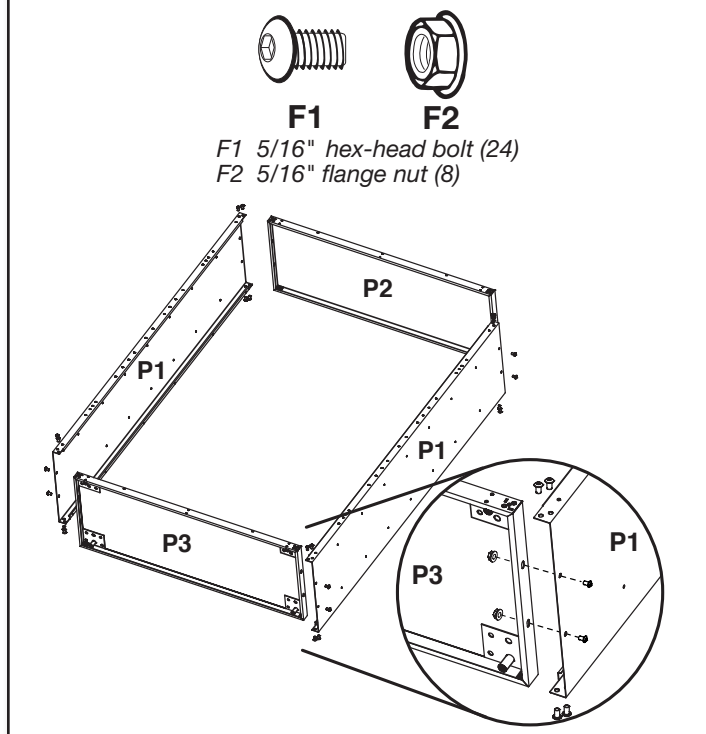
Excessive Weight Hazard

Use two or more people to move, assemble or install cabinet.

Failure to do so can result in back or other injury.

IMPORTANT: Two people may be required to complete the assembly. As you assemble the cabinet, make sure the edges with the holes are facing up. If you are assembling the cabinet on the floor, fasten the eight front corner bolts, two at each corner, after you stand the cabinet upright.

1. Assemble Cabinet



Place side panel (P1) on a flat, firm surface so that the edge with the holes is facing up as shown. Insert the cabinet top (P2) between the edges of side panel (P1).

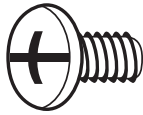
NOTE: Make sure the edges with the holes are facing up.

Align the holes and attach the top (P2) to side panel (P1) using six Hex-head bolts (F1) and two 5/16" flange nuts (F2) as shown. Do not tighten completely. Position the other side panel (P1) so that the top (P2) is between the edges of side panel (P1). Align the holes and attach the top (P2) to the side (P1) using six Hex-head bolts (F1) and two 5/16" flange nuts (F2) as shown. Do not tighten completely. Insert the cabinet bottom (P3) between the edges of the side panels (P1).

NOTE: Make sure the edges with the holes are facing up.

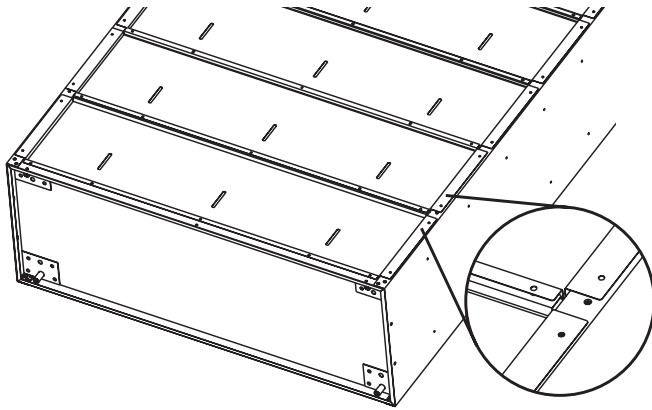
Align the holes and attach the bottom (P3) to the sides (P1) using six Hex-head bolts (F1) and two 5/16" flange nuts (F2) for each side as shown. Do not tighten completely.

2A. Attach Back Panels

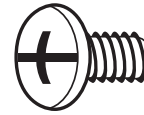


F3c

F3c Phillips-head screw (40)

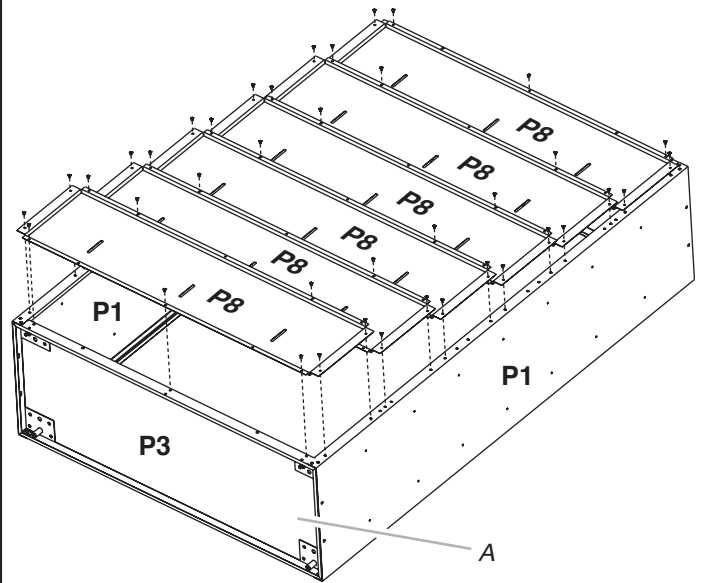


2B. Attach Back Panels



F3c

F3c Phillips-head screw (40)



A. Cabinet bottom

IMPORTANT: Attach the back panels (P8) starting at the top of the cabinet and working down to the cabinet bottom. Each consecutive back panel will overlap the panel above. Do not completely tighten the screws until all back panels are in place. The back panels, top and bottom, may have additional holes that are not used.

Align the first back panel (P8) with the holes in the cabinet top. Using Phillips-head screws (F3c), attach the panel (P8) to the cabinet top and sides. Overlap the bottom of the first back panel (P8) with the top of the second back panel (P8) as shown. Using Phillips-head screws, fasten back panel (P8) to the cabinet sides. Repeat step to attach the four remaining back panels to the cabinet sides.

Using two Phillips-head screws, attach each back panel to the panel above.

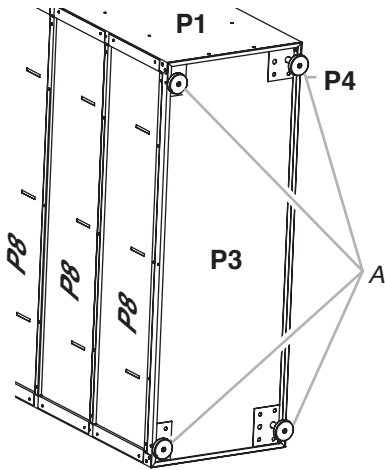
NOTE: Using three Phillips-head screws, attach the last back panel (P8) to the cabinet bottom (P3).

Completely tighten all back panel screws starting with the sides and continuing with the top, middle and bottom. Using the hex key (provided), completely tighten all 24 cabinet bolts and nuts.

3. Install Leveling Legs (optional)



P4
Leveling feet (4)



A. Leveling legs

Place the cabinet on its side. Screw a leveling leg (P4) into each of the four rivet nuts located at the corners of the cabinet as shown. Stand the cabinet upright. If you have not already done so, fasten the two bolts at each front corner, of the cabinet frame. Completely tighten all the cabinet bolts and nuts.

4. Install Shelves



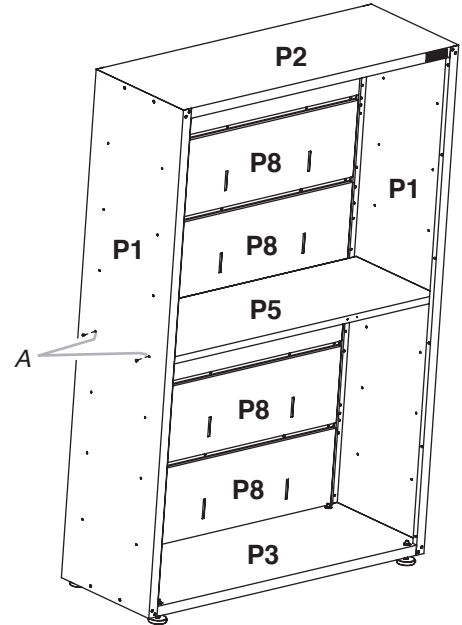
F3c

F3c 5/16" hex-head bolt (12)



F5

F5 5/16" flange nut (12)



A. Middle pair of holes in cabinet side

IMPORTANT: Use the pair of holes located in the middle of the cabinet sides to install a center shelf without the magnet (P5), so the doors will lock. The other two shelves with magnet (P5m) may be installed where desired.

Place a shelf (P5) so that the holes in the ends are aligned with the pair of holes in the middle of the cabinet sides.

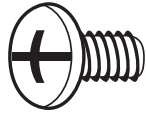
NOTE: Make sure the holes in the long edge of the shelf are facing out.

Using two screws and nuts per side, fasten the shelf (P5) to the sides (P1). Determine where you want to place the other two shelves (P5m). Align the holes in the shelf ends with the holes in the cabinet side.

NOTE: Make sure the magnets on the long edge of the shelf are facing the cabinet front.

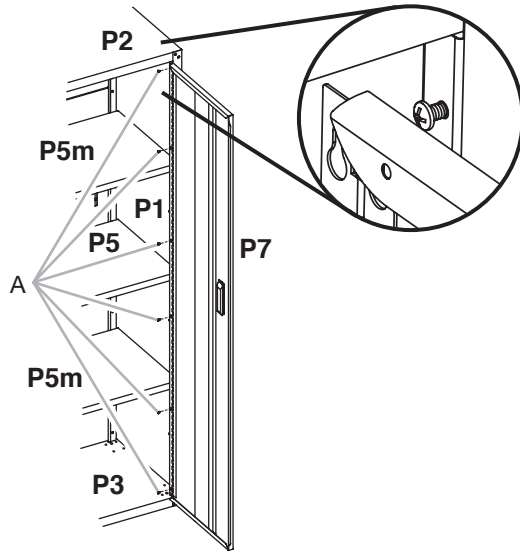
Using two screws and nuts per side, fasten the shelves (P5m) to the cabinet sides (P1). Completely tighten the nuts.

5. Install Doors



F3c

F3c Phillips-head screw (12)



A. Phillips-head screws

IMPORTANT: The door with the lock assembly (P7) should be installed on the right-hand side of the cabinet. The door hinges are designed with keyhole slots at the top and bottom so the door will hang on the cabinet while you are fastening the screws.

Start Phillips-head screws (F3c) in both the top and bottom holes on each side of the cabinet. Hang the right-hand side door (P7) from the top and bottom screws, and hand tighten. Insert the middle four screws through the door hinge into the cabinet and hand tighten. Repeat above steps to attach the left-hand door (P6). Align the doors and completely tighten the screws.

Complete Assembly

1. Make sure there is a bolt or screw in each hole of the cabinet frame.
NOTE: The back panels, top and bottom, may have additional holes that are not used.
2. Move the cabinet to its final location.
3. Place a level on an inside shelf, and if necessary, level the cabinet by adjusting the height of the leveling legs. Turn to the left to raise or to the right to lower the leveling leg.
4. If the doors are not aligned, loosen all the screws attaching the door hinge to the cabinet.
5. Adjust door to the desired height, and fully tighten the screws.

ACCESSORIES

To order accessories, call **1-866-342-4089** and ask for the accessory part number listed below or contact your authorized Gladiator® GarageWorks dealer. In Canada, call **1-800-807-6777**.

Mounting Bracket Kit - Allows the cabinet to be mounted on Gladiator® Garageworks GearWall® panels or GearTrack® channels.
Order Part # GABK362PSS

WARRANTY

For warranty information:

In the U.S.A. call **1-866-342-4089** or visit our website at

www.gladiatorgarageworks.com

In Canada call **1-800-807-6777** or visit our website at

www.gladiatorgarageworks.ca

SÉCURITÉ DE L'ARMOIRE

Votre sécurité et celle des autres est très importante.

Nous donnons de nombreux messages de sécurité importants dans ce manuel et sur votre appareil ménager. Assurez-vous de toujours lire tous les messages de sécurité et de vous y conformer.



Voici le symbole d'alerte de sécurité.

Ce symbole d'alerte de sécurité vous signale les dangers potentiels de décès et de blessures graves à vous et à d'autres.

Tous les messages de sécurité suivront le symbole d'alerte de sécurité et le mot "DANGER" ou "AVERTISSEMENT". Ces mots signifient :

⚠ DANGER

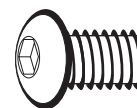
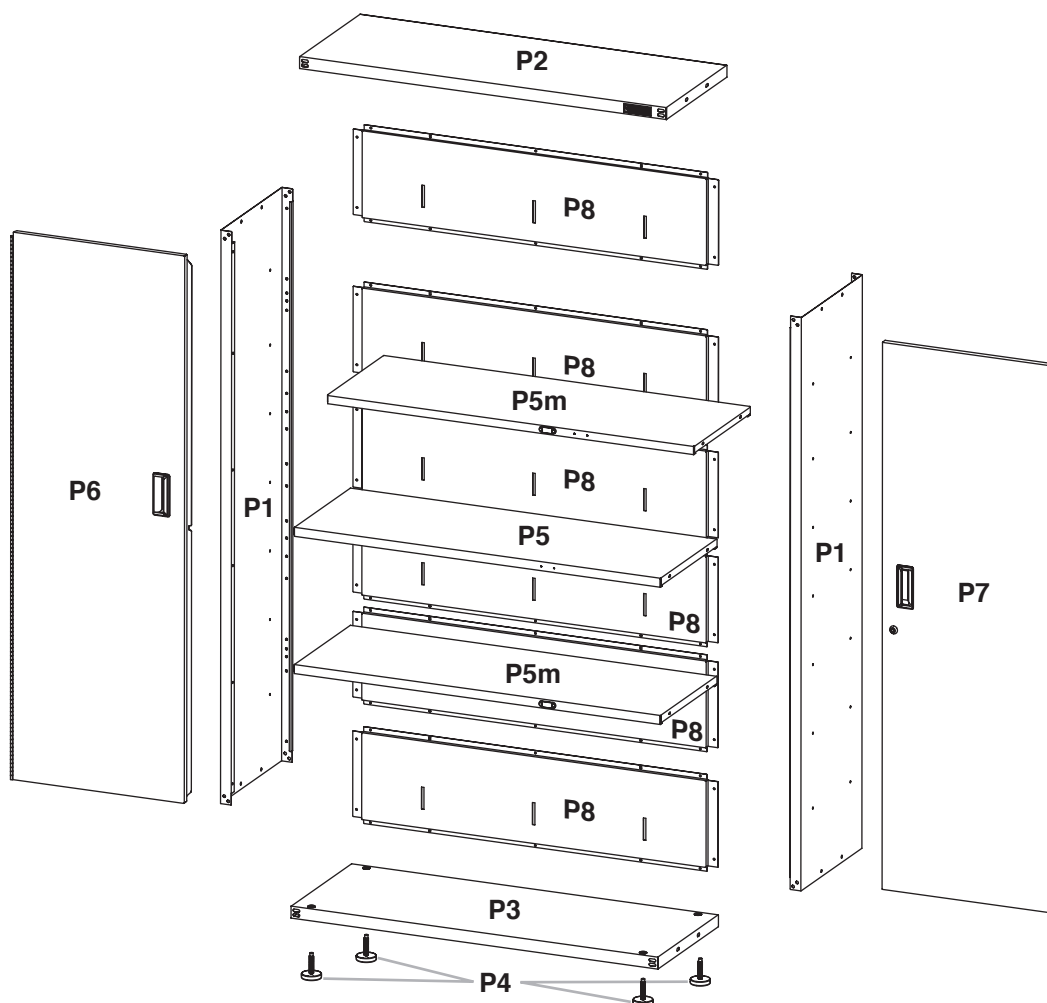
Risque possible de décès ou de blessure grave si vous ne suivez pas immédiatement les instructions.

⚠ AVERTISSEMENT

Risque possible de décès ou de blessure grave si vous ne suivez pas les instructions.

Tous les messages de sécurité vous diront quel est le danger potentiel et vous disent comment réduire le risque de blessure et ce qui peut se produire en cas de non-respect des instructions.

PIÈCES



F1



F2



F3c



F5

INSTRUCTIONS D'ASSEMBLAGE

Outils et pièces

Rassembler les outils nécessaires avant de commencer l'installation.

Outillage nécessaire :

- Clé de 1/2"
- Tournevis Phillips
- Clé de 3/8"
- Niveau

Outils fournis :

- Clé hexagonale
- Clé de serrure

Spécifications d'utilisation de l'armoire

- Le produit est conçu pour l'utilisation dans un garage.
- Charge maximale de 50 lb (22,7 kg) par étagère.
- Charge maximale de 250 lb (113,6 kg) pour l'armoire.

Déballage des pièces de l'armoire

1. Retirer le contenu; vérifier la présence de toutes les pièces. Le contenu inclut une clé hexagonale, une clé de serrure, ainsi que toutes les pièces et attaches illustrées dans la section "Pièces".
2. Jeter/recycler tous les matériaux d'emballage.

Assemblage de l'armoire

⚠ AVERTISSEMENT

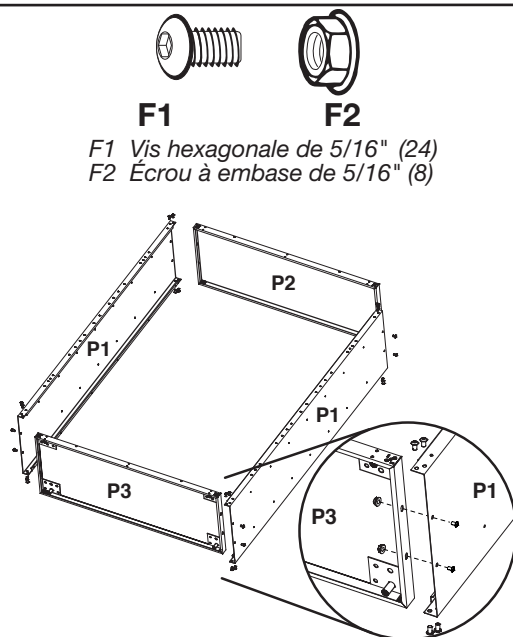
Risque du poids excessif

Utiliser deux ou plus de personnes pour déplacer, assembler, ou installer l'armoire.

Le non-respect de cette instruction peut causer une blessure au dos ou d'autre blessure.

IMPORTANT : La participation de deux personnes peut être nécessaire pour l'assemblage. Lors de l'assemblage de l'armoire, placer vers le haut les rives comportant les trous. En cas d'assemblage de l'armoire au sol, serrer les huit vis des coins avant (deux à chaque coin) après avoir mis l'armoire en position debout.

1. Assemblage de l'armoire



Placer un panneau latéral (P1) sur une surface ferme plane; la rive comportant des trous doit être orientée vers le haut. Insérer le panneau supérieur (P2) entre les rives du panneau latéral (P1).

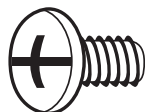
REMARQUE : Les rives comportant des trous doivent être orientées vers le haut.

Aligner les trous; connecter le panneau du sommet (P2) avec le panneau latéral (P1) - utiliser six vis hexagonales de (F1) et deux des écrous à embase de 5/16" (F2) - voir l'illustration. Ne pas serrer complètement. Positionner l'autre panneau latéral (P1); ses rives doivent prendre prise sur le panneau du sommet (P2). Aligner les trous; connecter le panneau du sommet (P2) avec le panneau latéral (P1) - utiliser six Vis hexagonales (F1) et deux des écrous à embase de 5/16" (F2) - voir l'illustration. Ne pas serrer complètement. Insérer le panneau du bas (P3) entre les rives des panneaux latéraux (P1).

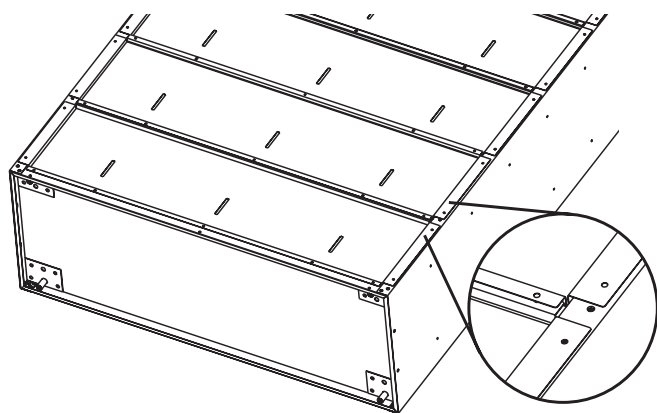
REMARQUE : Les rives comportant des trous doivent être orientées vers le haut.

Aligner les trous; connecter le panneau du bas (P3) avec les panneaux latéraux (P1) - utiliser six vis hexagonales (F1) et les écrous à embase de 5/16" pour chaque côté - voir l'illustration. Ne pas serrer complètement.

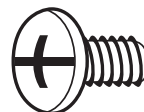
2A. Fixation des panneaux arrière



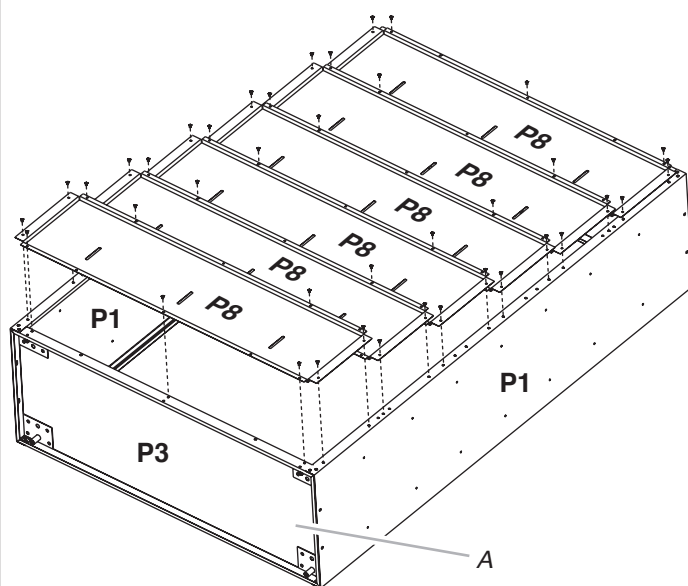
F3c
F3c Vis Phillips (40)



2B. Fixation des panneaux arrière



F3c
F3c Vis Phillips (40)



A. Base de l'armoire

IMPORTANT: Fixer les panneaux arrière (P8) au sommet de l'armoire et procéder vers le bas jusqu'à la base de l'armoire. Chaque panneau arrière consécutif sera en chevauchement sur le panneau supérieur. Ne pas serrer complètement les vis tant que les panneaux arrière ne sont pas en place. Les panneaux arrière, supérieurs et inférieurs peuvent comporter des trous supplémentaires inutilisés.

Aligner le panneau arrière (P8) avec les trous du sommet de l'armoire. À l'aide de vis Phillips (F3c), fixer le panneau arrière (P8) à la partie supérieure et aux côtés de l'armoire. Placer la base du premier panneau arrière (P8) en chevauchement sur le sommet du deuxième panneau arrière (P8). Voir l'illustration. À l'aide des vis Phillips, fixer le panneau arrière (P8) aux côtés de l'armoire. Répéter l'étape pour fixer les quatre panneaux arrière restants aux côtés de l'armoire.

À l'aide de deux vis Phillips, fixer chaque panneau arrière au panneau supérieur.

REMARQUE : Fixer le dernier panneau arrière (P8) à la base de l'armoire (P3) en utilisant trois vis Phillips.

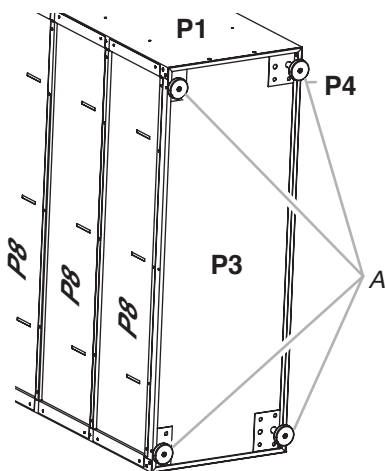
Serrer complètement toutes les vis du panneau arrière - commencer par les côtés et poursuivre avec le sommet, le milieu de l'armoire et la base. Utiliser la clé hexagonale (fournie) pour serrer complètement les 24 boulons et écrous de l'armoire.

3. Installation des pieds de réglage de l'aplomb



P4

Pieds de réglage de l'aplomb (4)



Pieds de réglage de l'aplomb (4)

Placer l'armoire en appui sur un côté. Visser un pied de réglage de l'aplomb (P4) dans chacun des quatre écrous situés dans les angles de l'armoire - voir l'illustration. Placer l'armoire à la verticale. Si ce n'est pas déjà fait, serrer les deux vis des coins avant du cadre de l'armoire. Serrer complètement toutes les vis et les écrous de l'armoire.

4. Installation des étagères



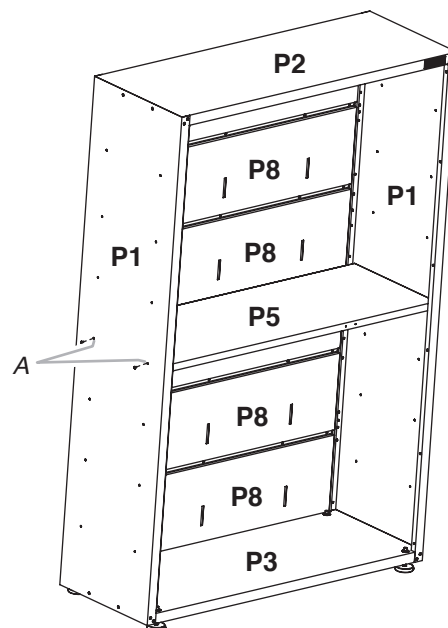
F3c

F3c Vis Phillips (12)



F5

F5 Petit écrou à embase (12)



A. Trous centraux sur le côté de l'armoire

IMPORTANT : Utiliser les deux trous situés au milieu des côtés de l'armoire pour installer une étagère centrale (P5), de façon à verrouiller les portes. Il sera possible d'installer les deux autres étagères plus tard.

Placer une étagère (P5) en alignant les trous des extrémités avec les trous centraux des côtés de l'armoire.

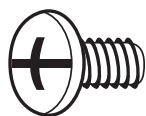
REMARQUE : Veiller à ce que le trou du bord long de l'étagère soit orienté vers l'extérieur.

À l'aide de deux boulons et écrous par côté, fixer l'étagère (P5) aux côtés (P1). Déterminer l'emplacement des deux autres étagères (P5m). Aligner les trous des extrémités de l'étagère avec les trous du côté de l'armoire.

REMARQUE : Veiller à ce que les aimants situés au milieu du rebord long de l'étagère soient orientés vers l'avant de l'armoire.

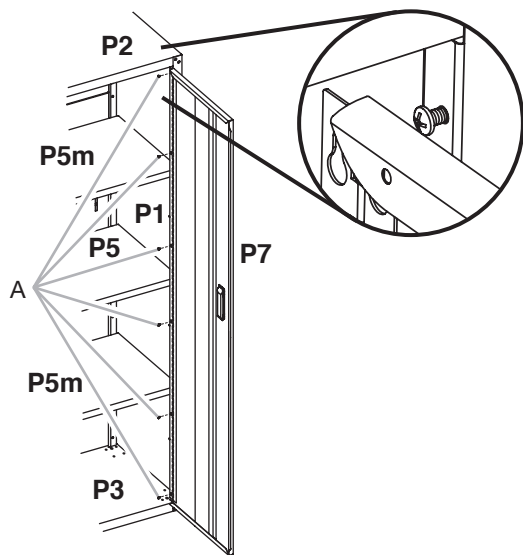
À l'aide de deux boulons et écrous par côté, fixer les étagères (P5m) aux côtés de l'armoire (P1). Serrer complètement les écrous.

5. Installation des portes



F3c

F3c Vis Phillips (12)



A. Vis Phillips

IMPORTANT: On doit installer la porte comportant le mécanisme de verrouillage (P7) sur le côté droit de l'armoire. Le charnières de porte sont conçues avec les trous allongés en haut et en bas de façon à ce que la porte soit suspendue à l'armoire pendant que l'on serre les vis.

Engager les vis Phillips (F3c) dans les trous supérieurs et inférieurs de chaque côté de l'armoire. Suspendre la porte de droite (P7) aux vis supérieures et inférieures puis serrer à la main. Insérer les quatre vis du milieu dans la charnière de porte, dans l'armoire, puis serrer à la main. Répéter les étapes pour installer la porte de gauche (P6). Aligner les portes et serrer complètement les vis.

Fin de l'assemblage

1. Veiller à ce qu'il y ait une vis ou un écrou dans chaque trou du cadre de l'armoire.
REMARQUE : Les panneaux arrière, supérieurs et inférieurs peuvent comporter des trous supplémentaires inutilisés.
2. Déplacer l'armoire jusqu'à son emplacement d'installation final.
3. Placer un niveau sur l'étagère interne; si nécessaire, ajuster la longueur de déploiement des pieds de réglage de l'aplomb pour établir l'aplomb de l'armoire. Tourner les pieds vers la gauche pour soulever ou vers la droite pour abaisser l'armoire.
4. Si les portes ne sont pas alignées, desserrer les vis fixant la charnière sur l'armoire.
5. Ajuster la position de la porte à la hauteur désirée et resserrer complètement les vis.

ACCESSOIRES

Pour commander des accessoires, composer le **1-866-342-4089** et demander le numéro de pièce indiqué ci-dessous ou contacter votre marchand autorisé Gladiator® GarageWorks. Au Canada, composer le **1-800-807-6777**.

Ensemble de tringle de montage de l'armoire - Permet le montage sur des panneaux Gladiator® Garageworks GearWall® ou profilés GearTrack®.

Commander la pièce n° GABK362PSS

GARANTIE

Pour des informations sur la garantie :

Aux États-Unis, composer le **1-866-342-4089** ou visiter notre site Web à l'adresse

www.gladiatorgarageworks.com

Au Canada, composer le **1-800-807-6777** ou visiter notre site Web à l'adresse

www.gladiatorgarageworks.ca

SEGURIDAD DEL ARMARIO

Su seguridad y la seguridad de los demás es muy importante.

Hemos incluido muchos mensajes importantes de seguridad en este manual y en su electrodoméstico. Lea y obedezca siempre todos los mensajes de seguridad.



Este es el símbolo de alerta de seguridad.

Este símbolo le llama la atención sobre peligros potenciales que pueden ocasionar la muerte o una lesión a usted y a los demás.

Todos los mensajes de seguridad irán a continuación del símbolo de advertencia de seguridad y de la palabra "PELIGRO" o "ADVERTENCIA". Estas palabras significan:

⚠ PELIGRO

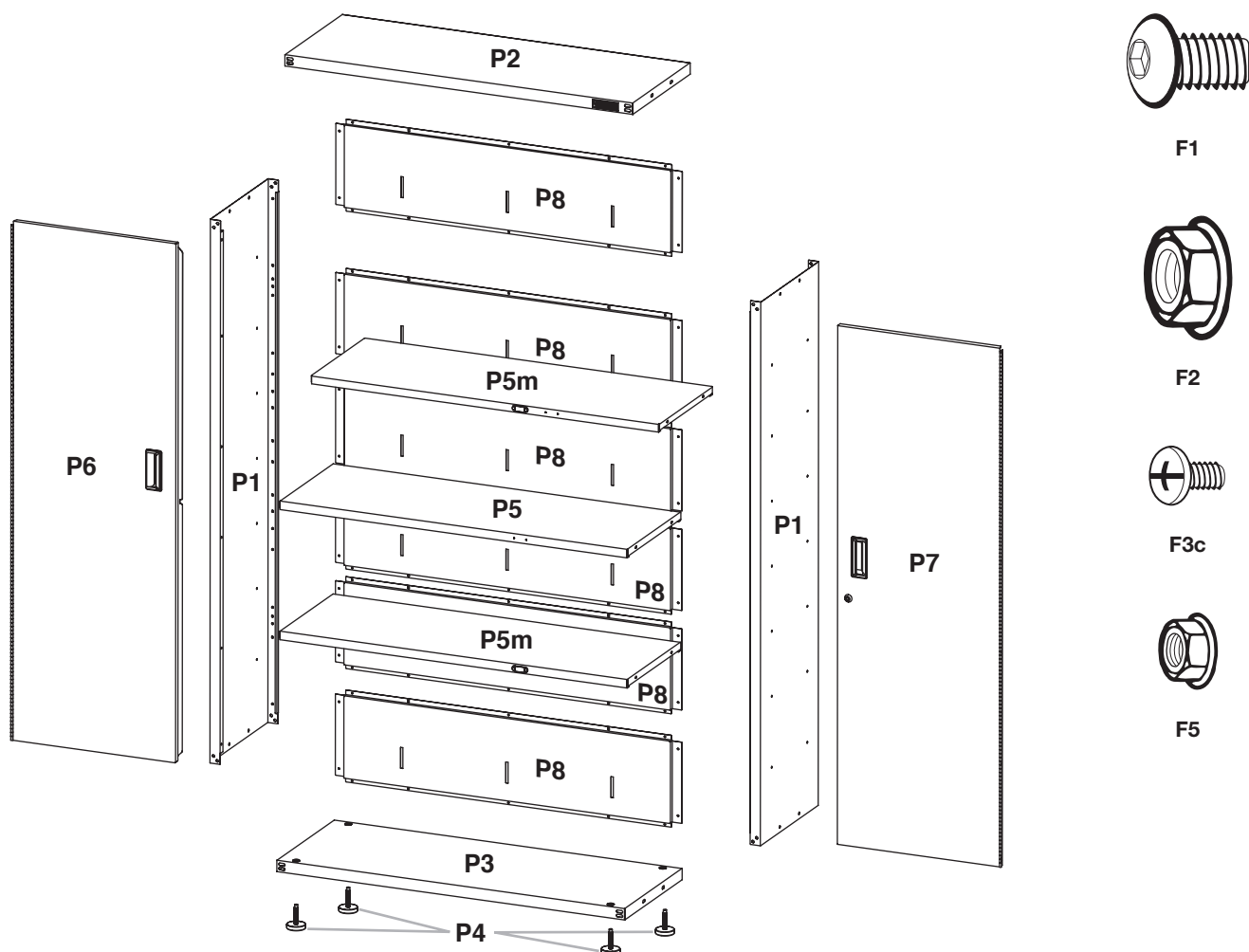
Si no sigue las instrucciones de inmediato, usted puede morir o sufrir una lesión grave.

⚠ ADVERTENCIA

Si no sigue las instrucciones, usted puede morir o sufrir una lesión grave.

Todos los mensajes de seguridad le dirán el peligro potencial, le dirán cómo reducir las posibilidades de sufrir una lesión y lo que puede suceder si no se siguen las instrucciones.

PIEZAS



INSTRUCCIONES DE ENSAMBLAJE

Herramientas y piezas

Reúna las herramientas necesarias antes de comenzar la instalación.

Herramientas necesarias:

- Llave de tuercas de 1/2" ■ Destornillador Phillips
- Llave de tuercas de 3/8" ■ Nivel

Herramientas suministradas:

- Llave hexagonal ■ Llave

Requisitos de uso del armario

- Diseñado para usarse en un garage.
- El límite de peso máximo es de 50 lbs (22,7 kg) para cada estante.
- El límite de peso máximo es de 250 lbs (113,6 kg) para el armario.

Desempaque las piezas del armario

1. Quite y verifique el contenido. Se incluye una llave hexagonal, una llave y las piezas y sujetadores que se muestran en "Piezas".
2. Deshágase de todos los materiales de embalaje o reciclelos.

Ensamble el armario

⚠ ADVERTENCIA

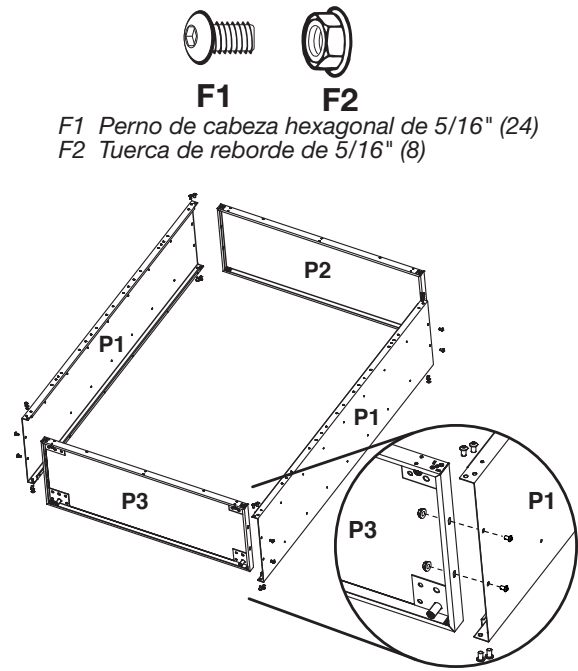
Peligro de Peso Excesivo

Use dos o más personas para mover, ensamblar o instalar el armario.

No seguir esta instrucción puede ocasionar una lesión en la espalda u otro tipo de lesiones.

IMPORTANTE: Tal vez se necesiten dos personas para completar el ensamblaje. A medida que ensambla el armario, asegúrese de que los bordes con orificios estén mirando hacia arriba. Si va a ensamblar el armario en el piso, después de colocarlo en forma vertical, ajuste los ocho pernos para las esquinas del frente, ubicando dos en cada esquina.

1. Ensamble el armario



Coloque el panel lateral (P1) sobre una superficie plana y firme de manera que el borde con orificios quede mirando hacia arriba, como se muestra. Inserte la parte superior del armario (P2) entre los bordes del panel lateral (P1).

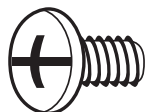
NOTA: Asegúrese de que los bordes con orificios estén mirando hacia arriba.

Alinee los orificios y sujete la parte superior (P2) al panel lateral (P1) usando seis pernos de cabeza hexagonal (F1) y tres tuercas de reborde de 5/16" (F2), como se muestra. No los apriete completamente. Coloque el otro panel lateral (P1) de manera que la parte superior (P2) quede entre los bordes del panel lateral (P1). Alinee los orificios y sujete la parte superior (P2) a la parte lateral (P1) usando seis pernos de cabeza hexagonal (F1) y tres tuercas de reborde de 5/16" (F2), como se muestra. No los apriete completamente. Inserte la parte inferior del armario (P3) entre los extremos de los paneles laterales (P1).

NOTA: Asegúrese de que los bordes con orificios estén mirando hacia arriba.

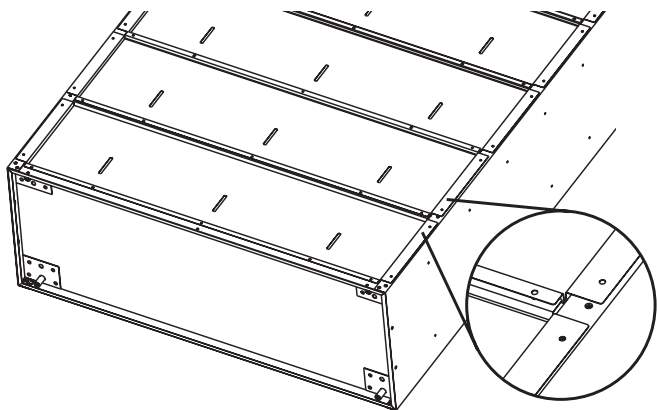
Alinee los orificios y fije la parte inferior (P3) a los lados (P1) usando los seis pernos de cabeza hexagonal (F1) y tres tuercas de reborde de 5/16" (F2) para cada lado, como se muestra. No los apriete completamente.

2A. Fije los paneles posteriores

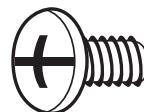


F3c

F3c Tornillos de cabeza Phillips (40)

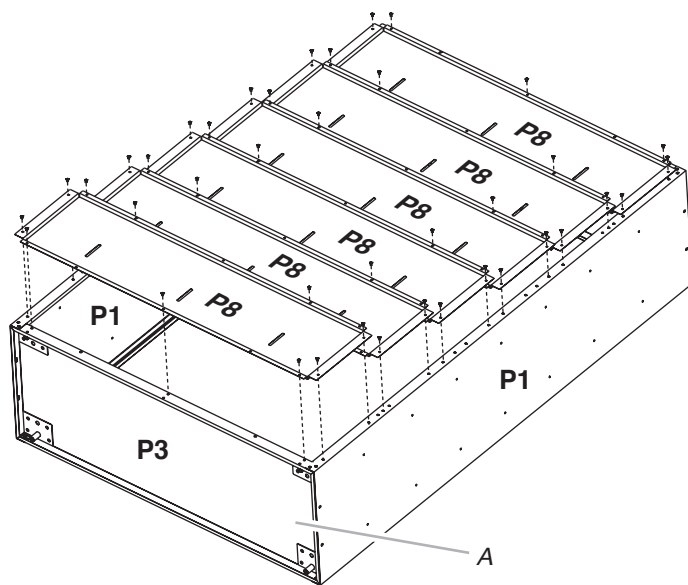


2B. Fije los paneles posteriores



F3c

F3c Tornillos de cabeza Phillips (40)



A. Base del armario

IMPORTANT: Fije los paneles posteriores (P8), comenzando por la parte superior del armario, y trabajando hacia abajo, hacia el fondo del armario. Cada panel posterior consecutivo sobrepasará al panel que esté arriba. No apriete los tornillos por completo hasta que todos los paneles posteriores estén en su lugar. Es posible que los paneles posteriores (superior e inferior) tengan orificios adicionales que no se usen.

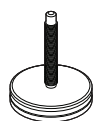
Alinee el primer panel posterior (P8) con los orificios en la parte superior del armario. Fije el panel posterior (P8) a la parte superior y los lados del armario usando los tornillos de cabeza Phillips (F3c). Sobreponga la parte inferior del primer panel posterior (P8) con la parte superior del segundo panel posterior (P8), como se muestra. Fije el panel posterior (P8) a los lados del armario, usando los tornillos de cabeza Phillips. Repita el paso para sujetar los cuatro paneles posteriores restantes a los lados del armario.

Fije cada panel posterior al panel que está arriba usando dos tornillos de cabeza Phillips.

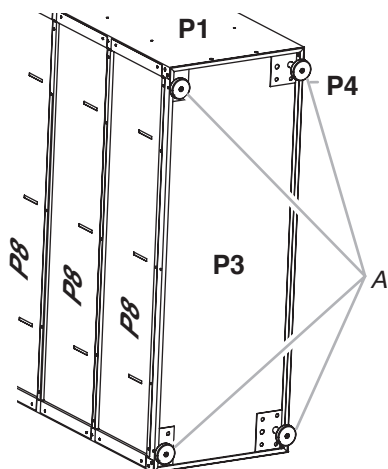
NOTA: Fije el último panel posterior (P8) al fondo del armario (P3), usando tres tornillos de cabeza Phillips.

Apriete por completo todos los tornillos del panel posterior, comenzando por los lados y siguiendo por la parte superior, del medio e inferior. Apriete por completo los 24 pernos y tuercas del armario con la llave hexagonal en L (provista).

3. Instalación de las patas niveladoras



P4
Patas niveladoras (4)



A. Patas niveladoras

Coloque el armario sobre el costado. Atornille una pata niveladora (P4) en cada una de las cuatro tuercas con remache que están ubicadas en las esquinas del armario, como se muestra. Coloque el armario en posición vertical. Si no lo ha hecho todavía, ajuste los dos pernos en cada esquina frontal del marco del armario. Ajuste firmemente todos los pernos y tuercas del armario.

4. Instalación de los estantes

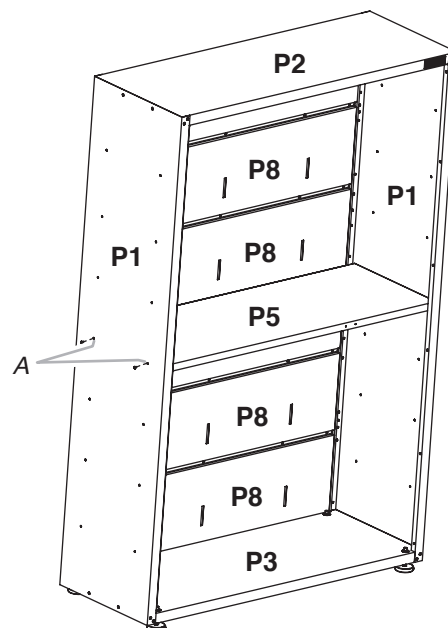


F3c



F5

F3c Tornillos de cabeza Phillips (12)
F5 Tuerca de reborde pequeña (12)



A. Par de orificios del medio en el lado del armario

IMPORTANTE: Use el par de orificios ubicado en el medio de los lados del armario para instalar un estante central (P5) sin el imán, de modo que las puertas se puedan cerrar y asegurar. Los otros dos estantes con imanes pueden instalarse donde se desee.

Coloque un estante (P5) de manera que los orificios en los extremos estén alineados con el par de orificios que están en el medio de los lados del armario.

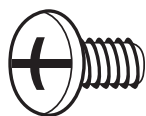
NOTA: Asegúrese de que el orificio que está en el centro del extremo largo del estante quede mirando hacia afuera.

Sujete el estante (P5) a los lados (P1) usando dos pernos y tuercas por cada lado. Decida dónde desea ubicar los otros dos estantes (P5m). Alinee los orificios en los extremos del estante con los orificios en el lado del armario.

NOTA: Asegúrese de que los imanes en el borde del estante largo estén mirando hacia el frente del armario.

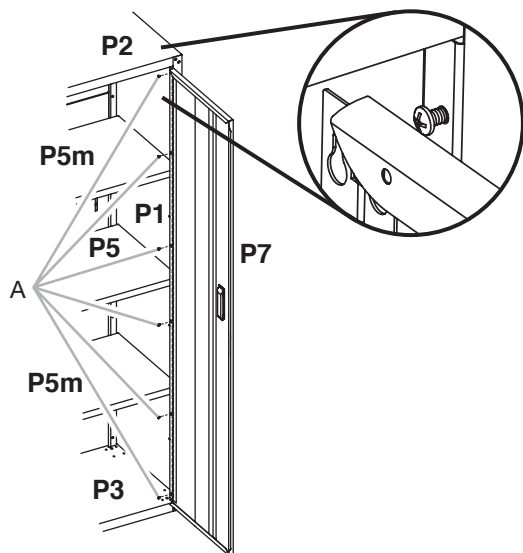
Sujete los estantes (P5m) a los lados del armario (P1) usando dos pernos y tuercas por cada lado. Apriete por completo las tuercas.

5. Instalación de las puertas



F3c

F3c Tornillos de cabeza Phillips (12)



A. Tornillos de cabeza Phillips

IMPORTANT: La puerta que tiene el ensamblaje de traba (P7) deberá instalarse en el lado derecho del armario. Las bisagras de la puerta se han diseñado con ranuras en forma de bocallaves en la parte superior e inferior, de modo que la puerta cuelgue en el armario mientras usted coloca los tornillos.

Empiece colocando tornillos de cabeza Phillips (F3c) en los orificios en la parte superior e inferior, en cada lado del armario. Cuelgue la puerta del lado derecho (P7) de los tornillos superiores e inferiores y apriételos a mano. Inserte los cuatro tornillos del medio en el armario, a través de la bisagra de la puerta, y apriételos a mano. Repita los pasos para fijar la puerta izquierda (P6). Alinee las puertas y apriete los tornillos por completo.

Complete el ensamblaje

1. Asegúrese de que haya un perno o un tornillo en cada orificio del marco del armario.
NOTA: Es posible que los paneles posteriores (superior e inferior) tengan orificios adicionales que no se usen.
2. Mueva el armario a su ubicación final.
3. Coloque un nivel en un estante interior y, si es necesario, nivele el armario ajustando la altura de las patas niveladoras. Gire hacia la izquierda para levantar la pata niveladora o hacia la derecha para bajarla.
4. Si las puertas no están alineadas, afloje todos los tornillos que sujetan la bisagra de la puerta al armario.
5. Ajuste la puerta a la altura deseada y apriete completamente los tornillos.

ACCESORIOS

Para pedir accesorios, llame al **1-866-342-4089** y solicite el número de pieza del accesorio que se detalla a continuación o póngase en contacto con su distribuidor autorizado de Gladiator® GarageWorks.

En Canadá, llame al **1-800-807-6777**.

Juego de soporte de montaje - Permite montar el armario en los paneles GearWall® o los canales GearTrack® de Gladiator® Garageworks.

Pida la pieza número GABK362PSS

GARANTÍA

Para obtener información sobre la garantía:

En EE. UU., llame al **1-866-342-4089** o visite nuestro sitio web en

www.gladiatorgarageworks.com

En Canadá, llame al **1-800-807-6777** o visite nuestro sitio web en

www.gladiatorgarageworks.ca

