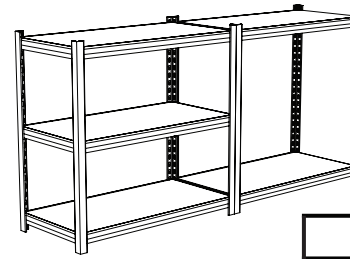
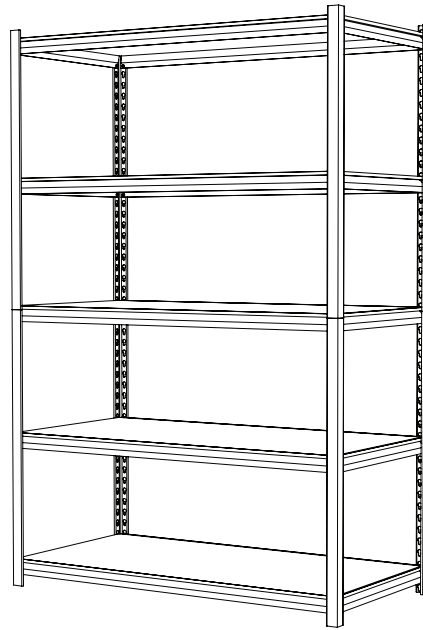


Assembly Instructions
Instructions de montage
Instrucciones de Ensamble



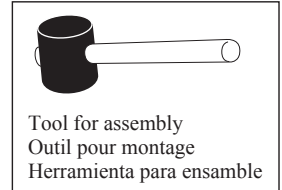
RIVETED STEEL
ACIER RIVETÉ
ACERO REMACHADO



Shelving units can be assembled vertically or horizontally, as shown.

Les étagères peuvent être assemblées verticalement ou horizontalement, comme illustré.

Las unidades de anaqueles pueden ser ensambladas vertical u horizontalmente, como se muestra.



	Part # (Qty)		
	Model#: 20996	20997	20998
Shelf	21053 (5)	21054 (5)	21055 (5)
Long Apron	21047 (10)	21048 (10)	21048 (10)
Short Apron	21045 (10)	21045 (10)	21046 (10)
Post	21050 (8)	21050 (8)	21050 (8)
Insert Kit	21094 (1)	21094 (1)	21094 (1)

Total Capacity
3,200 Pounds (evenly distributed)

Capacité totale
1,451 kg (3 800 lb) (répartis uniformément)

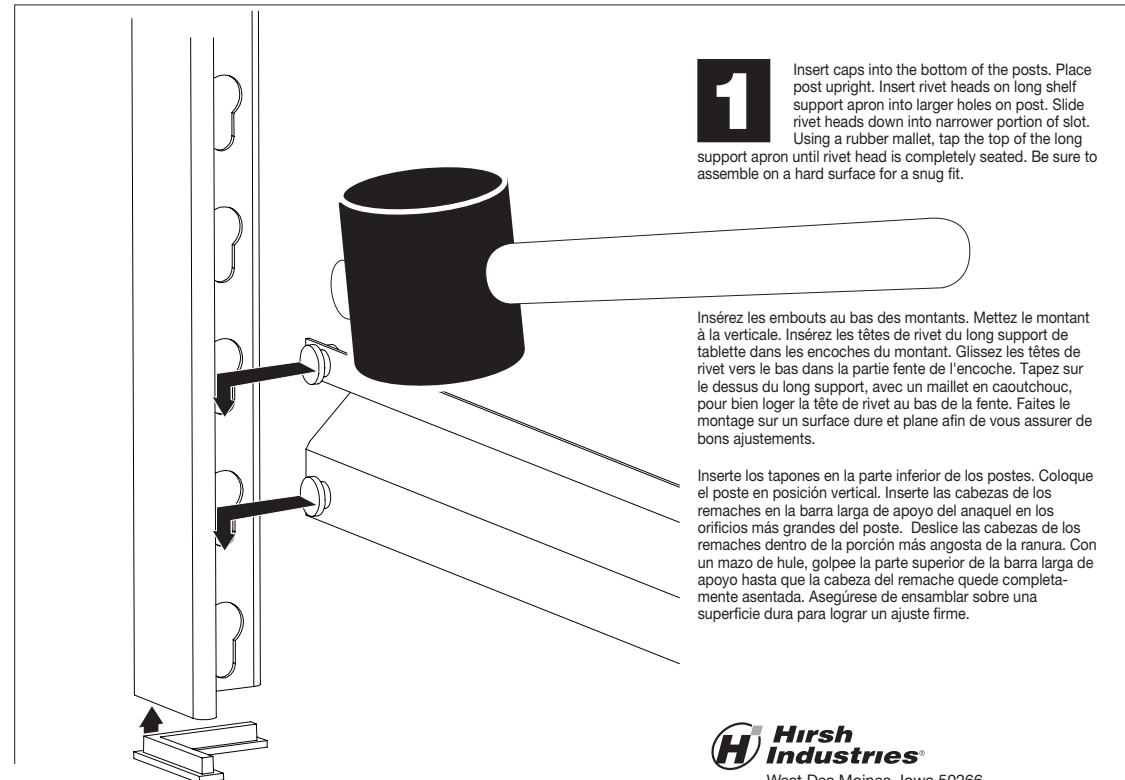
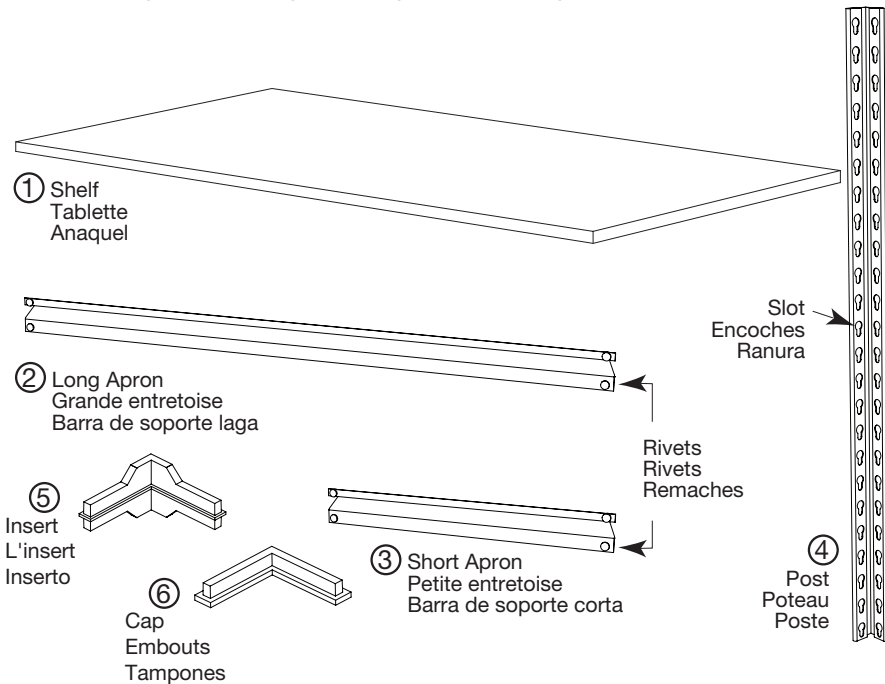
Capacidad total
1,451 kg (3,800 libras) (distribuidos uniformemente)

CAUTION:
 Because the edges of some parts may be sharp, be sure to handle all unassembled parts with care.

ATTENTION:
 Les arêtes de certaines pièces non assemblées peuvent être coupantes; manipulez-les avec précaution.

PRECAUCIÓN:
 Debido a que los bordes de algunas piezas pueden estar filosos, asegúrese de manejar con cuidado todas las piezas sueltas.

Parts Description / Description des pièces / Descripción de Partes



©2016 Hirsh Industries All Rights Reserved. / Tous droits réservés. / Se reservan todos los derechos.
 Manufacturer reserves the right to discontinue, add or make changes to all or any part of this product at any time without notice.
 Le fabricant se réserve le droit de retirer, ajouter ou modifier n'importe quelle pièce de ce produit à tout moment et sans pré avis.
 El fabricante se reserva el derecho de discontinuar, añadir o hacer cambios a todas o a cualquiera de las partes de este producto, en cualquier momento y din previo aviso.

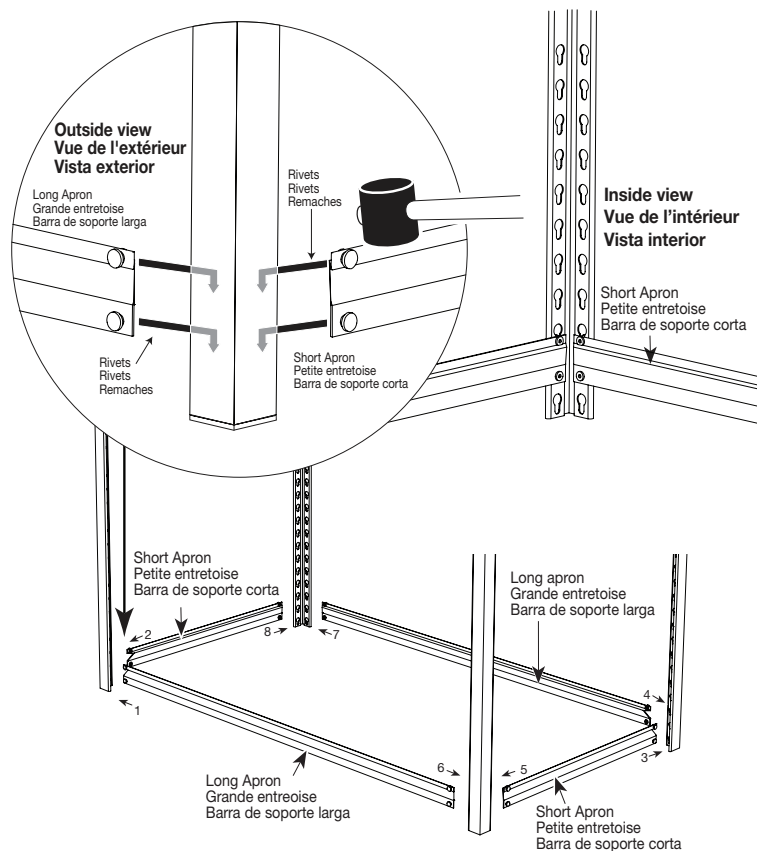
Hirsh Industries
 West Des Moines, Iowa 50266
www.hirshindustries.com · (800) 383-7414

2

Next, insert rivet heads of a short apron into the front post, creating a "tripod." Then, alternate insertion of support aprons with posts.

Insérez ensuite les têtes de rivet d'une petite entretoise dans le montant avant de manière à créer un « trépied ». Continuez l'insertion des entretoises et des montants en alternant.

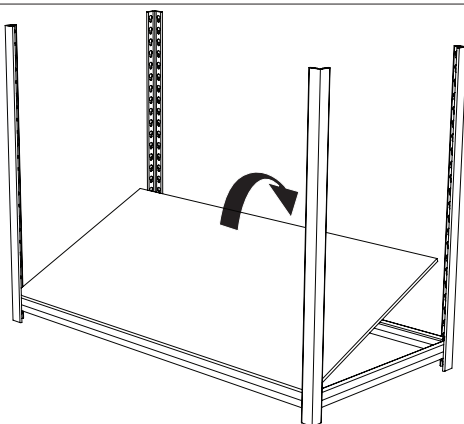
A continuación, inserte las cabezas de remache de una barra corta en el poste frontal, creando un "trípíed". Luego inserte alternadamente las barras de soporte y los postes.

**3**

Place shelves starting at the bottom as you build each layer.

En commençant par le bas, placez une tablette sur chaque étage assemblé.

Coloque los anaqueles comenzando por la parte de abajo conforme ensambla cada capa.

**4**

This unit can be assembled upright (vertically) or side-by-side (horizontally). For vertical assembly, the posts are extended by using a shelf support apron (at mid-level of the unit). To attach using the aprons, place the plastic insert in the bottom post and use the plastic insert to temporarily support the upper post in place. Next, place the short apron, inserting the top rivet head into the bottom slot of the upper post section, as shown in illustration (A), and then insert the lower apron rivet head into the top slot of the lower post section, as shown in illustration (B). Next attach a long apron by again inserting the lower rivet head into the top slot of the lower post section and the top rivet head into the bottom slot on the upper post section, illustrations (C, D). Continue the joining of lower and upper post sections, using the aprons, until all 4 upper post sections are installed. Attach remaining long aprons, short aprons and wood. When completing the assembly of your unit, it is recommended that you place the top shelf aprons in the first and second slots (from the top). To ensure stability of the unit, do not place the top shelf aprons any lower than the 6th slot (from the top). This applies to both vertical and horizontal assembly. (See horizontal assembly illustration for further clarification.)

Cette étagère peut être montée à la verticale ou à l'horizontale (côte-à-côte). Lors d'un montage à la verticale, les montants sont prolongés en plaçant un support de tablette (à mi-hauteur). Pour la fixation avec les supports, placez l'insert en plastique au bas du montant supérieur et utilisez-le pour maintenir temporairement le montant supérieur en place. Ensuite, positionnez le support court en insérant la tête du rivet supérieur dans l'encoche du bas du montant supérieur comme le montre (A) dans l'illustration, puis, insérez la tête du rivet inférieur dans l'encoche du haut du montant inférieur comme le montre (B). Ensuite, fixez le long support en insérant la tête du rivet inférieur dans l'encoche du haut du montant inférieur et la tête du rivet supérieur dans l'encoche du bas du montant supérieur comme le montrent les illustrations (C, D). Continuez l'assemblage des trois autres montants inférieurs et supérieurs avec les supports. Installez le reste des supports longs et courts ainsi que les tablettes en bois. Une fois l'assemblage terminé, il est recommandé de placer les supports de la tablette supérieure dans les avant-dernières encoches ou même dans celles en dessous. Afin d'assurer une bonne stabilité de l'ensemble, ne placez pas les supports en dessous de la sixième encoche à partir du sommet des montants. Ceci s'applique au montage vertical comme à l'horizontal. (Consultez l'illustration du montage à l'horizontale pour plus de clarification.)

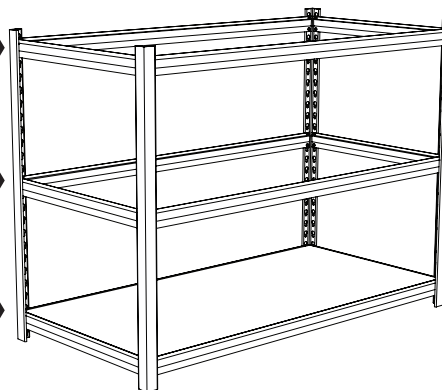
Esta unidad se puede ensamblar erguida (verticalmente) o de lado a lado (horizontalmente). Para el ensamble vertical, los postes se extienden usando una barra de apoyo de anaquel (en el nivel intermedio de la unidad). Para instalar con las barras, coloque el inserto de plástico en el poste inferior y use el inserto de plástico para mantener temporalmente el poste superior en su lugar. A continuación, coloque la barra corta, insertando la cabeza del remache superior en la ranura inferior de la sección del poste superior como se muestra en la ilustración (A) y después inserte la cabeza del remache de la barra inferior en la ranura superior de la sección del poste inferior, como se muestra en la ilustración (B). A continuación, instale una barra larga, insertando nuevamente la cabeza del remache inferior en la ranura superior de la sección del poste inferior y la cabeza del remache superior en la ranura inferior de la sección del poste superior, (ilustraciones C y D). Continúe la unión de las secciones de los postes inferiores y superiores, con las barras, hasta que las 4 secciones de los postes superiores queden instaladas. Instale las restantes barras largas, barras cortas y la madera. Al terminar de ensamblar la unidad, se recomienda colocar las barras del anaquel superior en la primera y segunda ranuras (desde la parte superior). Para garantizar la estabilidad de la unidad, no coloque las barras del anaquel superior más abajo de la sexta ranura (contando desde la parte superior). Esto se aplica al ensamble vertical y al horizontal. (Para mayor claridad, consulte la ilustración del ensamble horizontal.)

Horizontal Assembly Assemblage horizontal Ensamble Horizontal

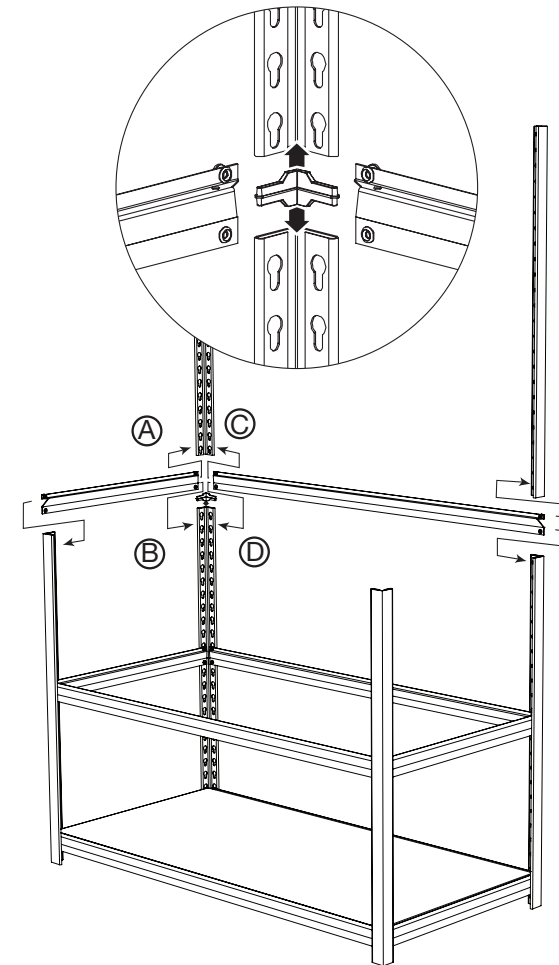
1st & 2nd slots recommended
1^{er} et 2^e encoches
Se recomiendan las ranuras 2 y 3

Optional Location
Position Facultative
Localización Opcional

2nd & 3rd slots from the bottom
recommended
Il est conseillé d'utiliser les 2^e et
3^e fentes du bas
Se recomienda utilizar la segunda
y la tercera ranura (desde abajo)



Vertical Assembly Assemblage vertical Ensamble Vertical



MOVING NOTE

When moving your assembled shelving unit, always handle it at the lower half. Recheck all support aprons to make sure they are secure.

DÉPLACEMENT

Lorsque vous déplacez votre étagère assemblée, tenez-la toujours par la moitié inférieure. Revérifiez toutes les entretoises pour vous assurer qu'elles sont bien enfoncées en place.

NOTA SOBRE EL MOVIMIENTO DE LA UNIDAD

Cuando mueva su unidad de anaqueles ensamblada, siempre manéjela por la mitad inferior. Verifique que todas las barras de soporte estén seguras.