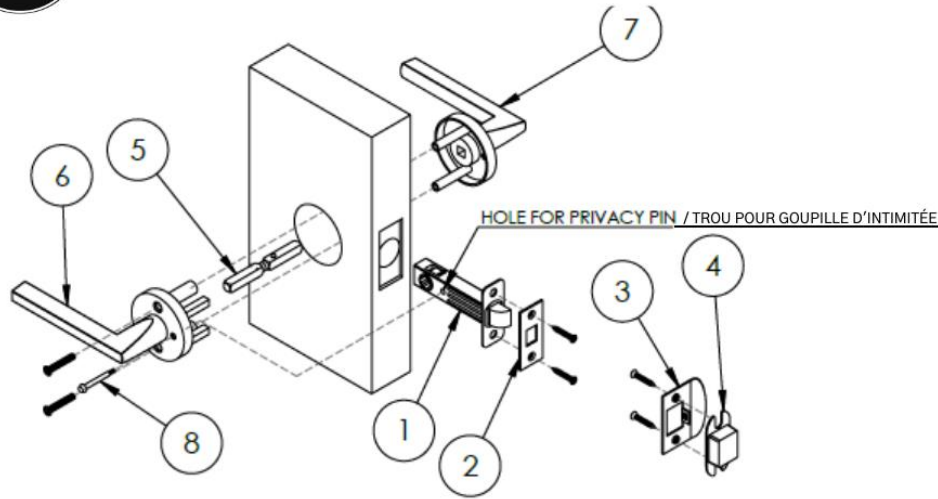




## PRIVACY | PRIVÉE (INTIMITÉ AVEC VEROUILLAGE)



### HOW TO SWIVEL LATCH TONGUE FOR HANDING

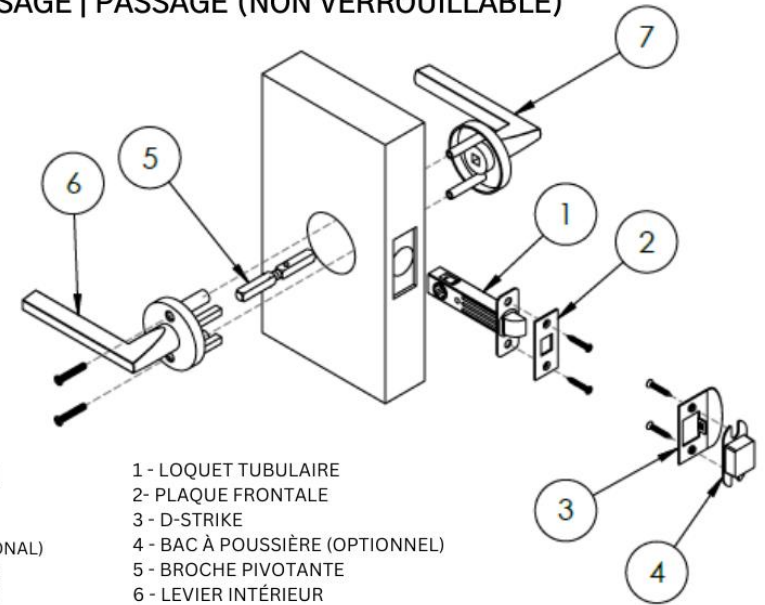


COMMENT FAIRE PIVOTER LA LANGUETTE DU LOQUET POUR LA REMISE

- 1 - TUBULAR LATCH
- 2 - FACEPLATE
- 3 - D-STRIKE
- 4 - DUSTBOX (OPTIONAL)
- 5 - SWIVEL SPINDLE
- 6 - INTERIOR LEVER
- 7 - EXTERIOR LEVER
- 8 - PRIVACY PIN

- 1 - LOQUET TUBULAIRE
- 2 - PLAQUE FRONTALE
- 3 - D-STRIKE
- 4 - BAC À POUSSIÈRE (OPTIONNEL)
- 5 - BROCHE PIVOTANTE
- 6 - LEVIER INTÉRIEUR
- 7 - LEVIER EXTÉRIEUR
- 8 - GOUPILLE D'INTIMITÉ

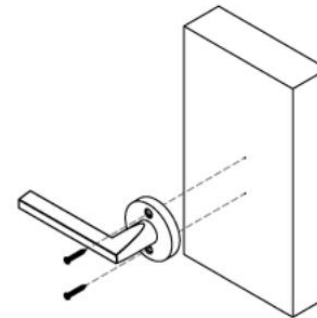
## PASSAGE | PASSAGE (NON VERROUILLABLE)



- 1 - TUBULAR LATCH
- 2 - FACEPLATE
- 3 - D-STRIKE
- 4 - DUSTBOX (OPTIONAL)
- 5 - SWIVEL SPINDLE
- 6 - INTERIOR LEVER
- 7 - EXTERIOR LEVER

- 1 - LOQUET TUBULAIRE
- 2 - PLAQUE FRONTALE
- 3 - D-STRIKE
- 4 - BAC À POUSSIÈRE (OPTIONNEL)
- 5 - BROCHE PIVOTANTE
- 6 - LEVIER INTÉRIEUR
- 7 - LEVIER EXTÉRIEUR

## SINGLE DUMMY | INACTIFS SIMPLE (PLACARDS)



\*Crystal knob must be removed from round / square backplate before installing through bolt screws into the backplate. Once screws are tightened, then the crystal knob can be installed onto the plate and tightened by an Allen Key

\*Le bouton Crystal doit être retiré de la plaque arrière ronde / carrée avant de l'installer à travers les vis à boulon dans la plaque arrière. Une fois les vis serrées, le bouton en cristal peut être installé sur la plaque et serré par la clé Allen