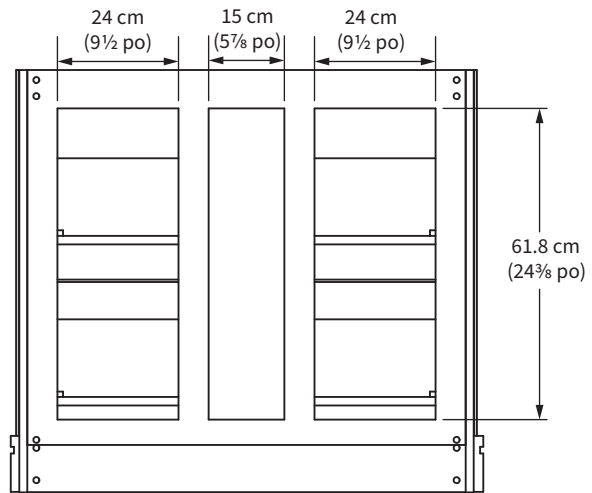
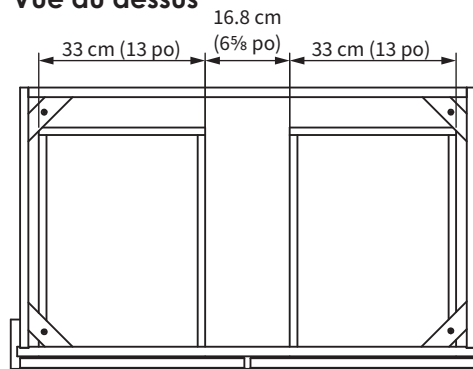


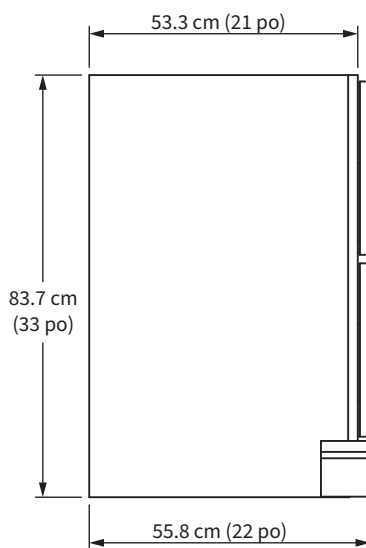
Vue arrière



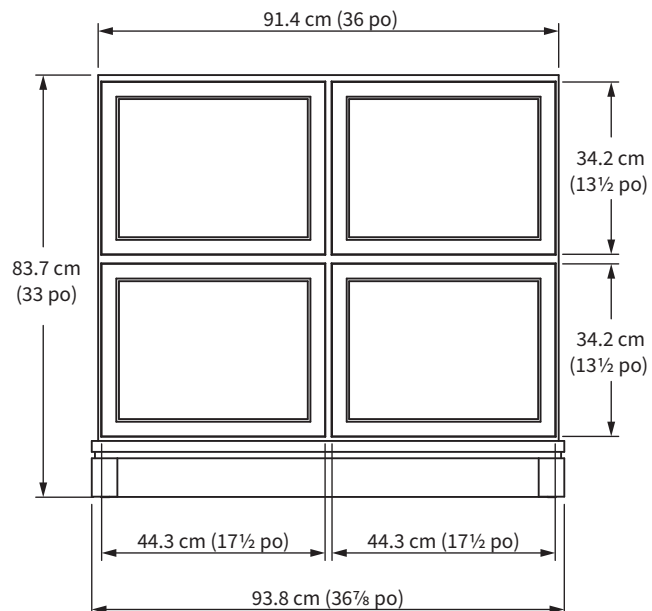
Vue du dessus



Vue de côté



Vue avant



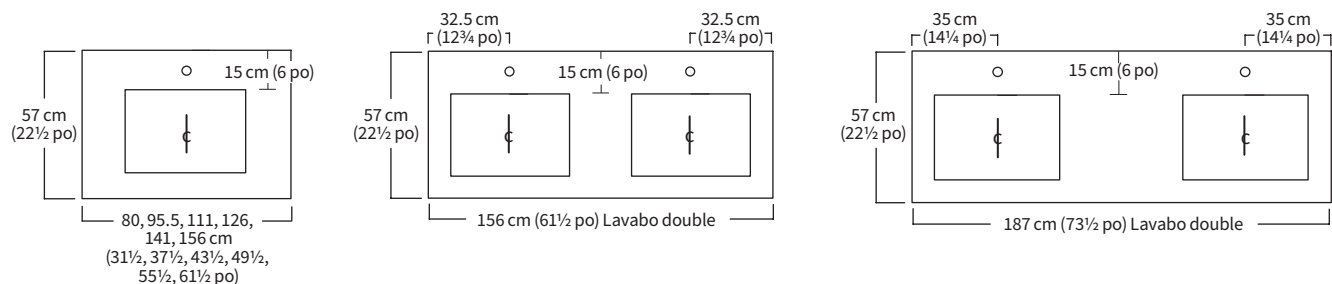
**REMARQUE :** Les mesures sont approximatives et sont fournies à titre d'information uniquement.

### Comptoirs de pierre

#### CARACTÉRISTIQUES :

- Le comptoir comprend un dossier et le(s) lavabo(s)
- Les dossierets latéraux sont inclus selon le plan choisi sur le bon de commande
- Les dossierets arrière et latéraux mesurent 10 cm (4 po) de hauteur
- L'ouverture d'un lavabo mesure 43 x 29.5 cm (17 x 11<sup>5</sup>/<sub>8</sub> po)

#### POSITION DU LAVABO



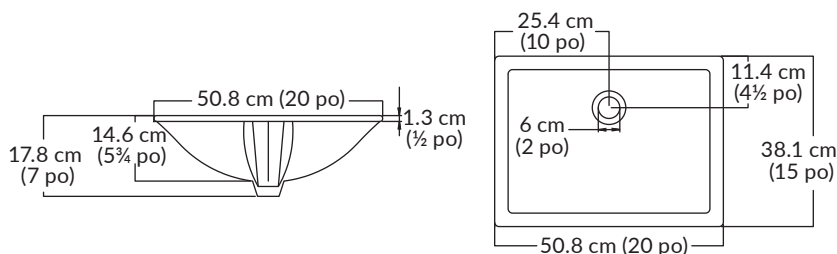
## Lavabos

### Lavabos Classiques

Se distinguant par un bassin profond et allongé, le lavabo Classique est de style traditionnel. Les côtés larges reposent sous le comptoir. Disponible en blanc.

#### PROFILE

43 x 29.5 cm (17 x 11<sup>5</sup>/<sub>8</sub> po)  
Ouverture sur le comptoir



**REMARQUE :** Les mesures sont approximatives et sont fournies à titre d'information uniquement.