



**INSTRUCTIONS D'ASSEMBLAGE**  
**ASSEMBLY INSTRUCTIONS**

---

**M**ONARCH  
SPECIALTIES INC.

# I 7860P

---

**ENS DE TABLES -**  
**3PCS / GRIS INDUSTRIEL**

**TABLE SET -**  
**3PCS SET / INDUSTRIAL GREY**

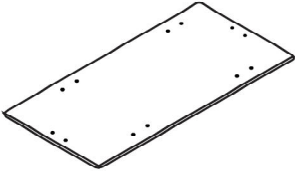
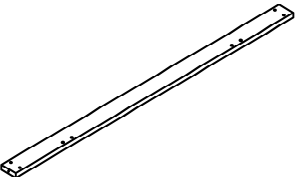
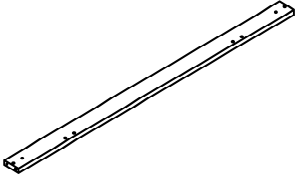
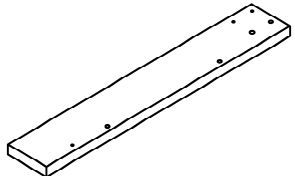
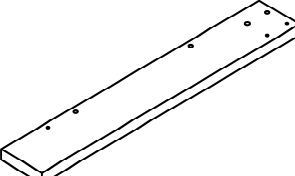


**POUR DE L'ASSISTANCE OU POUR COMMANDER  
DES PIÈCES CONTACTEZ NOTRE DÉPARTEMENT  
DE SERVICE À LA CLIENTÈLE.**

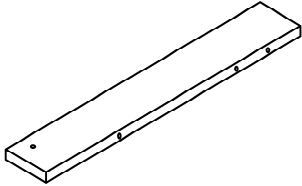
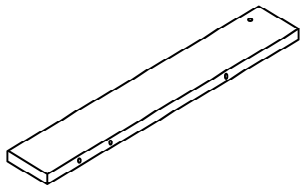
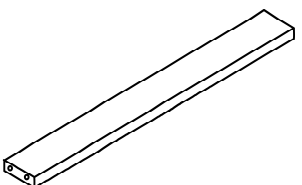
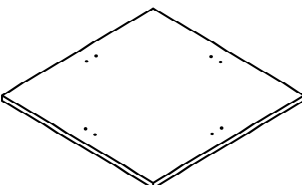
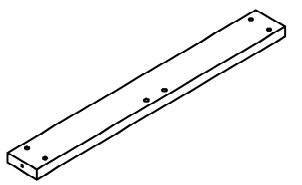
**FOR ASSISTANCE OR TO ORDER PARTS  
CONTACT OUR CUSTOMER SERVICE DEPARTMENT**

**WWW.MONARCHSERVICE.COM**

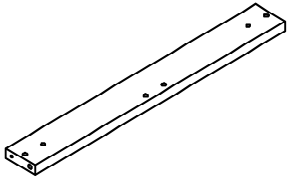
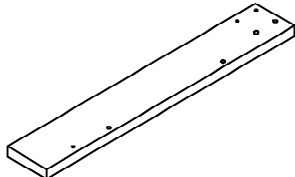
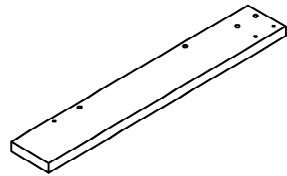
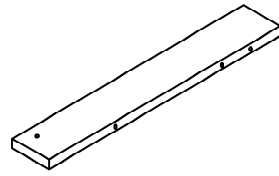
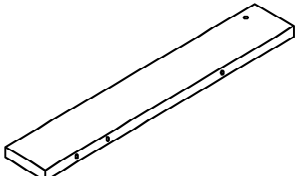
**LISTE DES PIÈCES**  
**PARTS LIST**

PIÈCE / PART #	IMAGE	DESCRIPTION	QTY / QTÉ
1		COFFEE TABLE TOP (BIG) SURFACE TABLE À CAFÉ (GRANDE)	1
2		SIDE PANEL PANNEAU DE CÔTÉ	2
3		SIDE PANEL PANNEAU DE CÔTÉ	2
4		FRONT FACING LEFT LEG PATTE AVANT GAUCHE	2
5		FRONT FACING RIGHT LEG PATTE AVANT DROITE	2

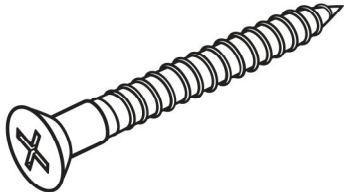
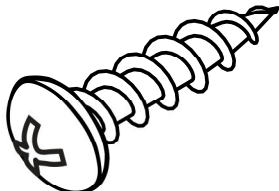
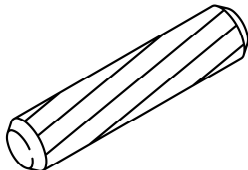
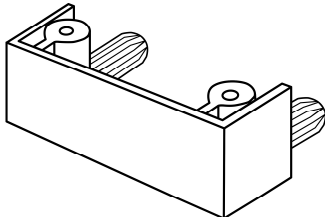
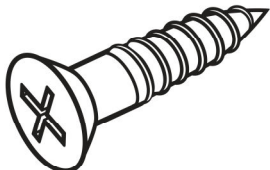
**LISTE DES PIÈCES**  
**PARTS LIST**

PIÈCE / PART #	IMAGE	DESCRIPTION	QTY / QTÉ
6		FRONT FACING LEFT LEG SUPPORT SUPPORT DE PATTE AVANT GAUCHE	2
7		FRONT FACING RIGHT LEG SUPPORT SOUTIEN DE PATTE AVANT DROITE	2
8		SUPPORT PANEL PANNEAU DE SOUTIEN	1
9		END TABLE TOP (SMALL ) SURFACE TABLE D'APPOINT (PETITE)	2
10		SIDE PANEL PANNEAU DE CÔTÉ	4

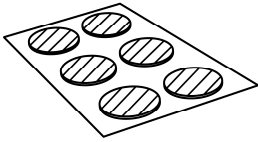
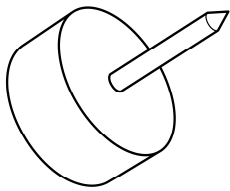
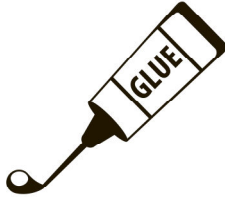
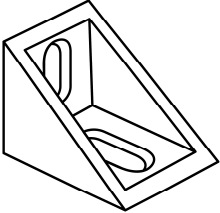
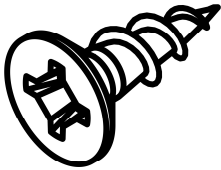
**LISTE DES PIÈCES**  
**PARTS LIST**

PIÈCE / PART #	IMAGE	DESCRIPTION	QTY / QTÉ
11		SIDE PANEL PANNEAU DE CÔTÉ	4
12		FRONT FACING LEFT LEG PATTE AVANT GAUCHE	4
13		FRONT FACING RIGHT LEG PATTE AVANT DROITE	4
14		FRONT FACING LEFT LEG SUPPORT SUPPORT DE PATTE AVANT GAUCHE	4
15		FRONT FACING RIGHT LEG SUPPORT SOUTIEN DE PATTE AVANT DROITE	4

**LISTE DES PIÈCES DE MONTAGE**  
**HARDWARE LIST**

PIÈCE / PART #	IMAGE	DESCRIPTION	QTY / QTÉ
<b>A</b>		<p>ASSEMBLING SCREW - Ø 1/4" X 1 3/4"</p> <p>VIS D'ASSEMBLAGE - Ø 1/4" X 1 3/4"</p>	<b>38</b>
<b>B</b>		<p>ASSEMBLING SCREW - Ø 1/4" X 1"</p> <p>VIS D'ASSEMBLAGE - Ø 1/4" X 1"</p>	<b>36</b>
<b>C</b>		<p>WOOD DOWEL - Ø 1/4" X 1"</p> <p>GOUJON DE BOIS - Ø 1/4" X 1"</p>	<b>38</b>
<b>D</b>		<p>PLASTIC BRACKET - 1 3/4"</p> <p>SUPPORT EN PLASTIQUE - 1 3/4"</p>	<b>16</b>
<b>E</b>		<p>ASSEMBLING SCREW - Ø 1/4" X 1 1/8"</p> <p>VIS D'ASSEMBLAGE - Ø 1/4" X 1 1/8"</p>	<b>32</b>

**LISTE DES PIÈCES DE MONTAGE**  
**HARDWARE LIST**

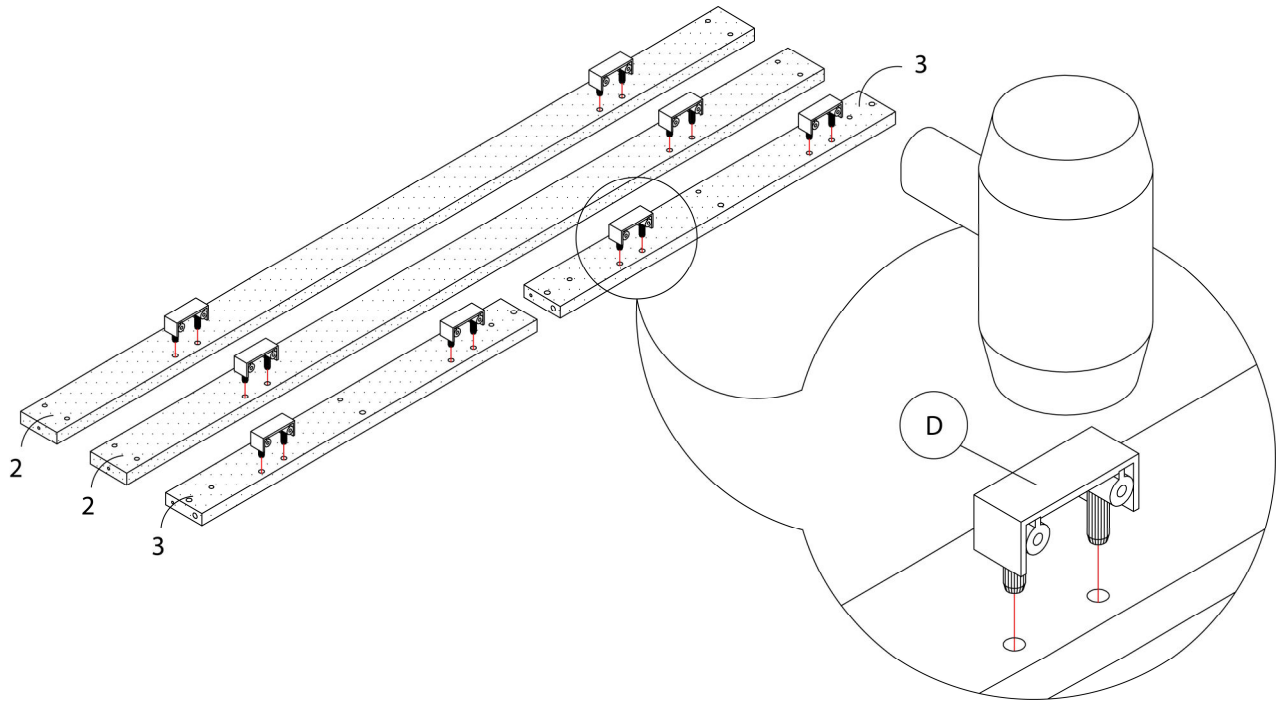
PIÈCE / PART #	IMAGE	DESCRIPTION	QTY / QTÉ
<b>F</b>		FINISHING STICKER COLLANT DE FINITION	<b>26</b>
<b>G</b>		FLOOR PROTECTOR PROTECTEUR DE PLANCHER	<b>24</b>
<b>H</b>		GLUE COLLE	<b>2</b>
<b>I</b>		PLASTIC CORNER COIN EN PLASTIQUE	<b>4</b>
<b>J</b>		ASSEMBLING SCREW - Ø 1/8" X 3/8" VIS D'ASSEMBLAGE - Ø 1/8" X 3/8"	<b>8</b>



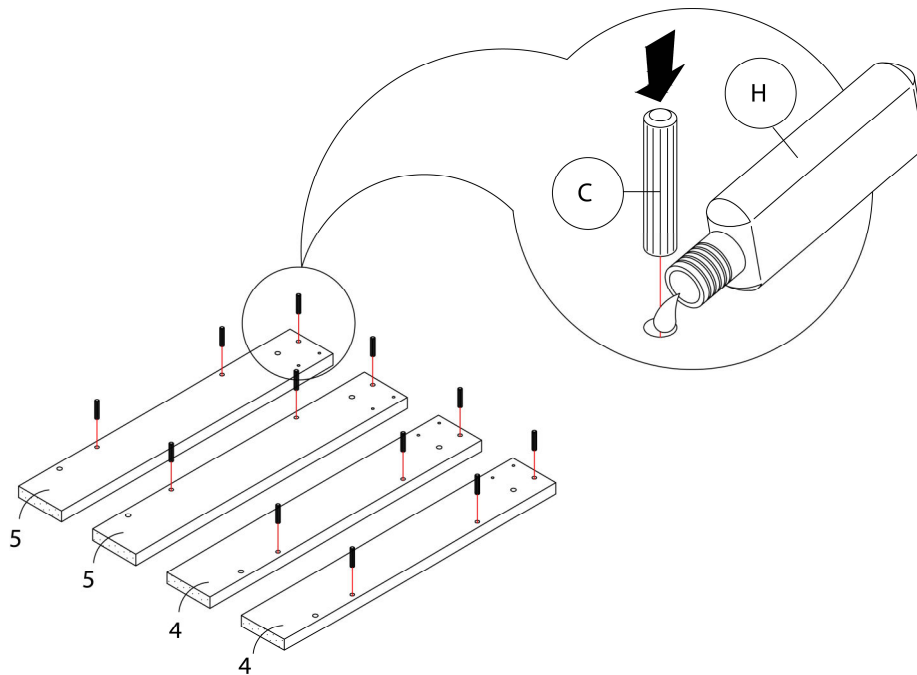
OUTIL DE VÉRIFICATION DE DIMENSIONS DES PIÈCES  
HARDWARE DIMENSIONS VERIFICATION TOOL



ÉTAPE / STEP 1

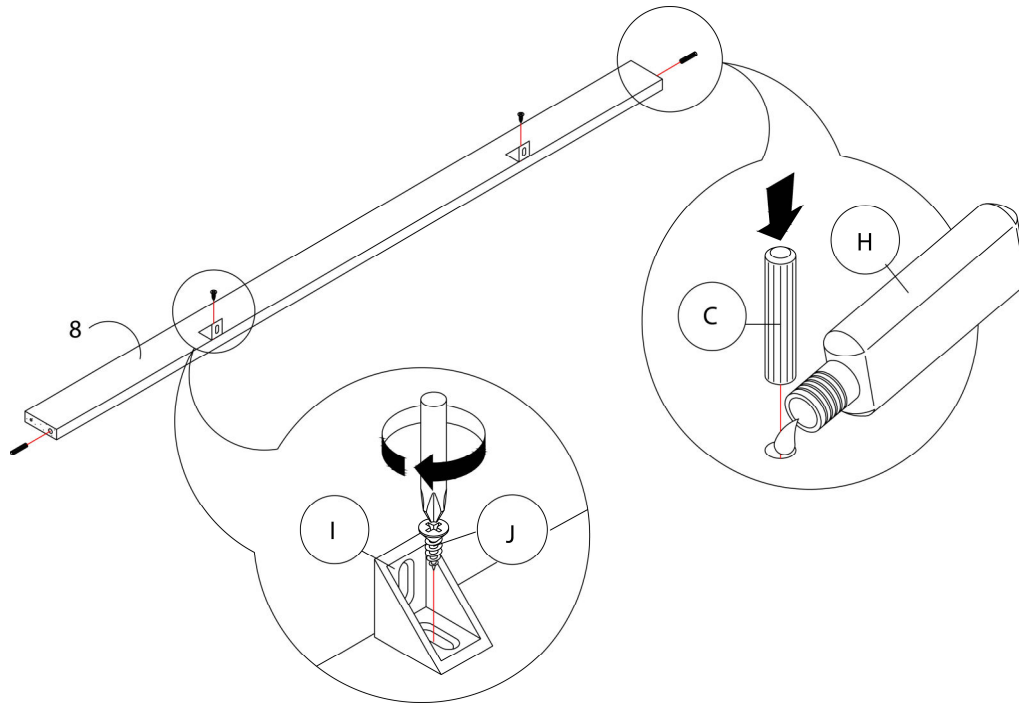


ÉTAPE / STEP 2

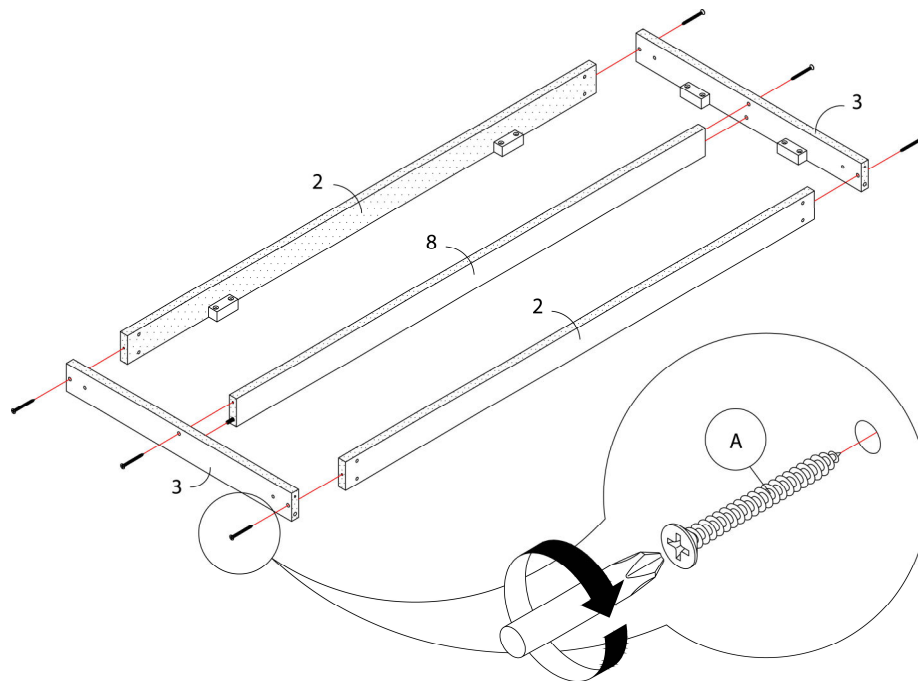




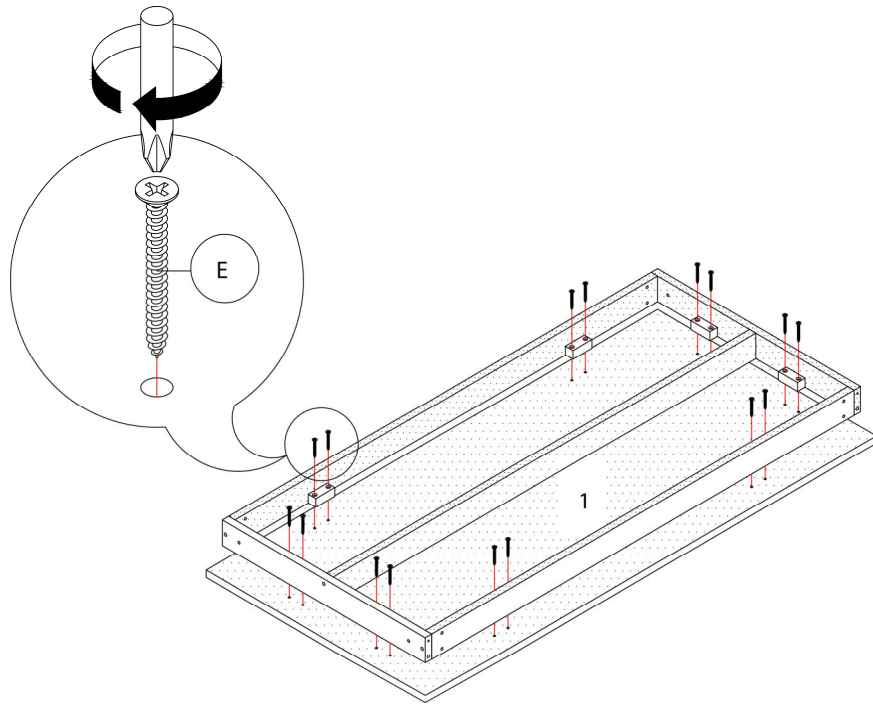
ÉTAPE / STEP 3



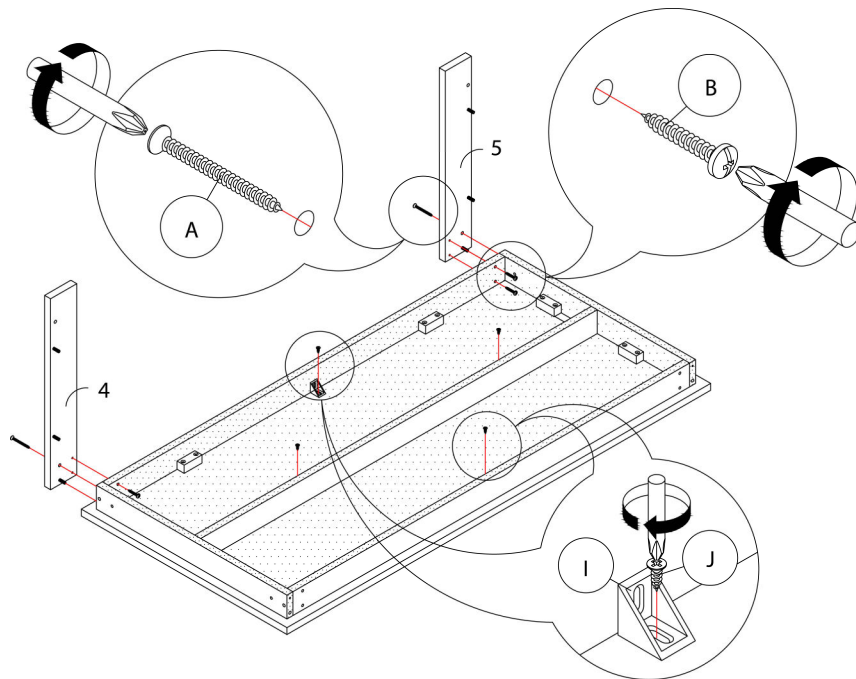
ÉTAPE / STEP 4



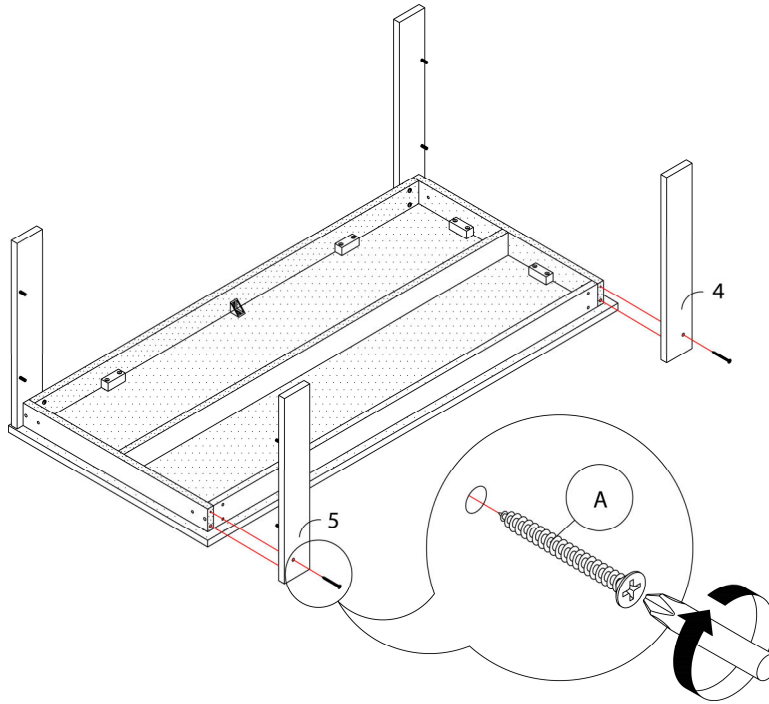
ÉTAPE / STEP 5



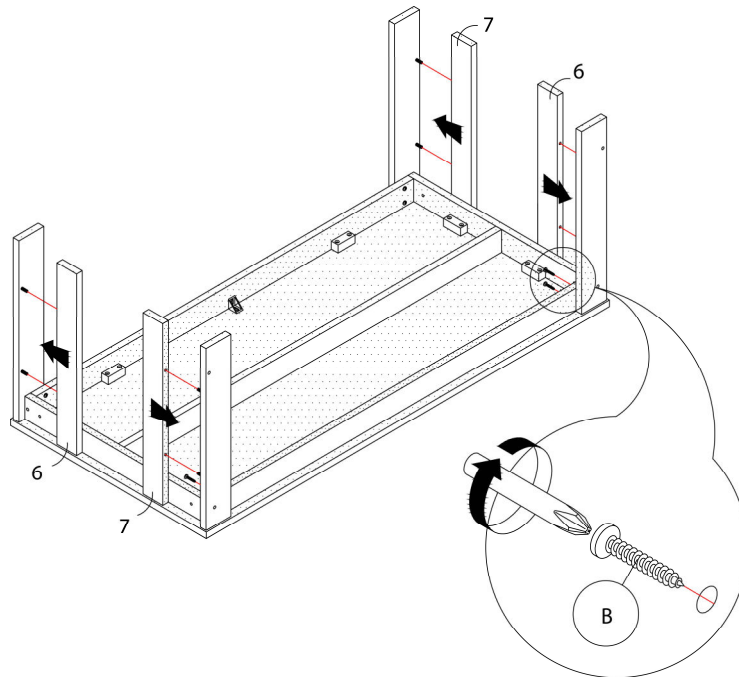
ÉTAPE / STEP 6



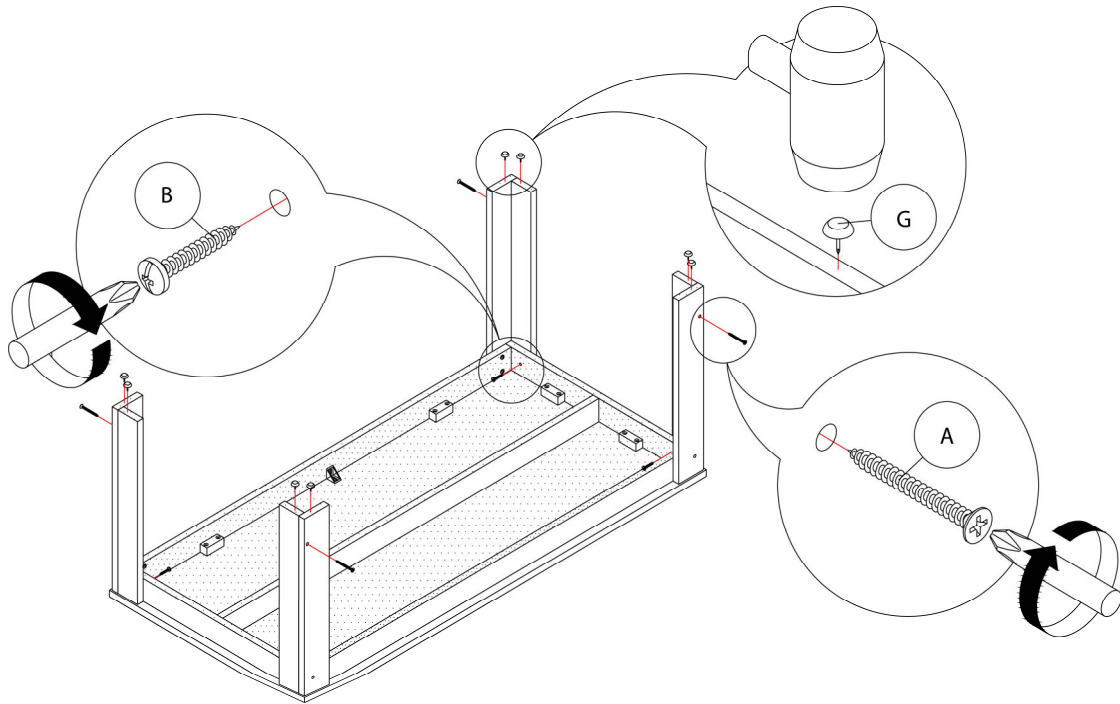
ÉTAPE / STEP 7



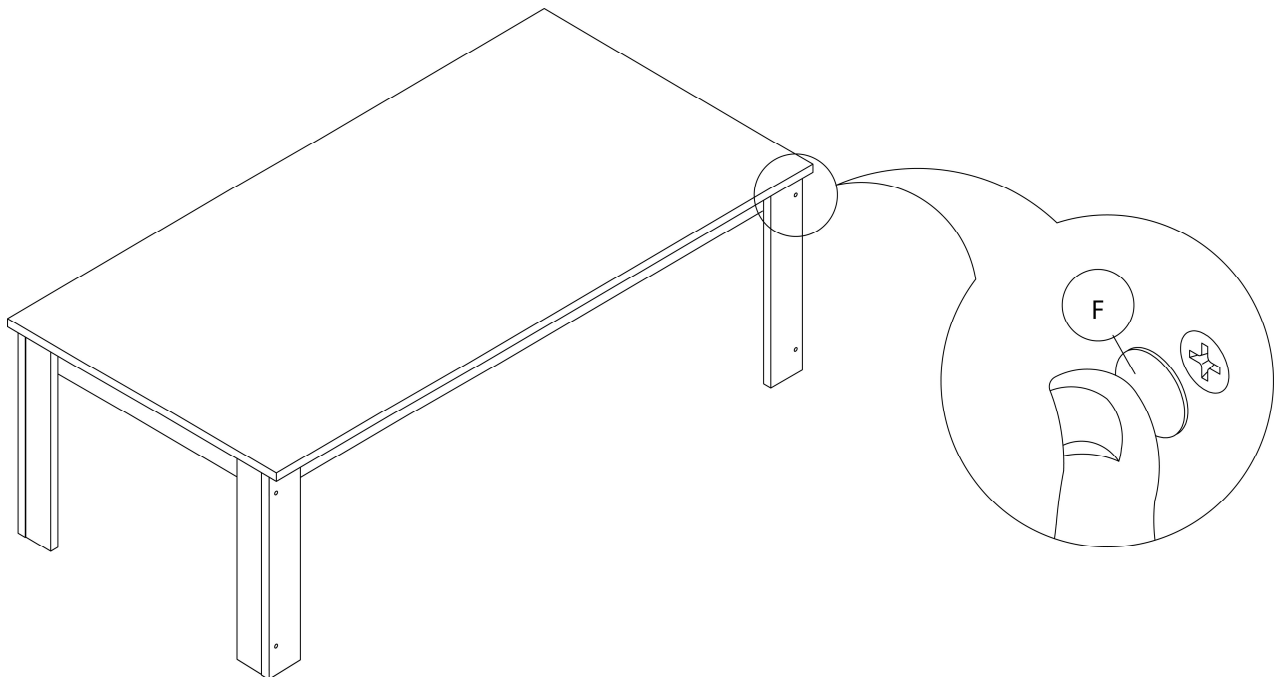
ÉTAPE / STEP 8



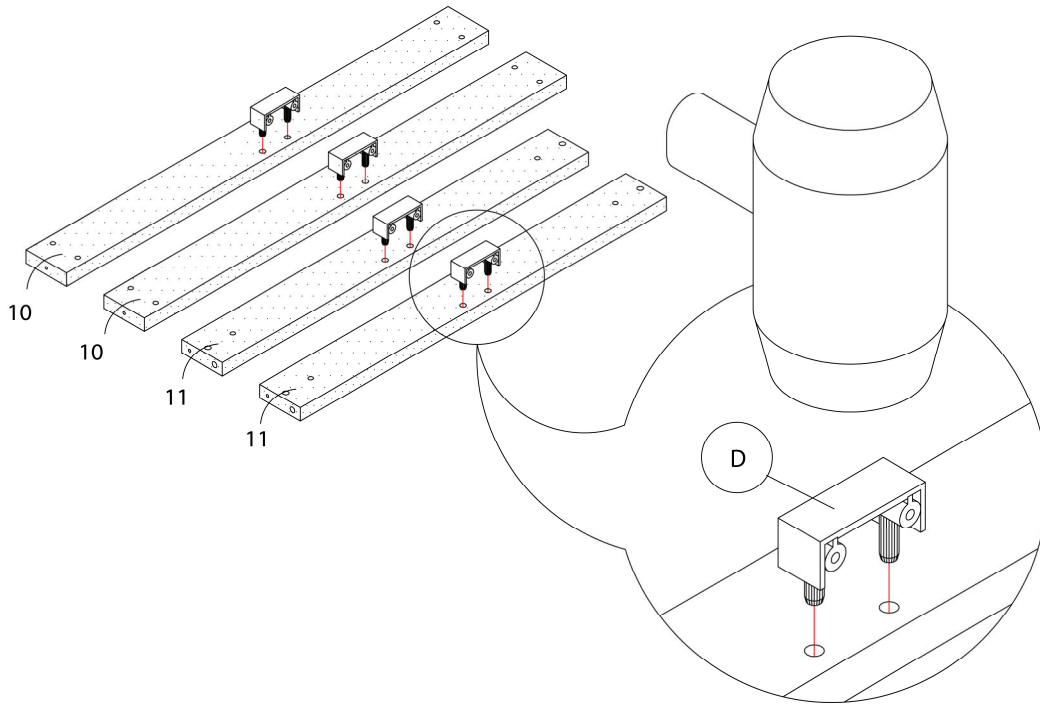
ÉTAPE / STEP 9



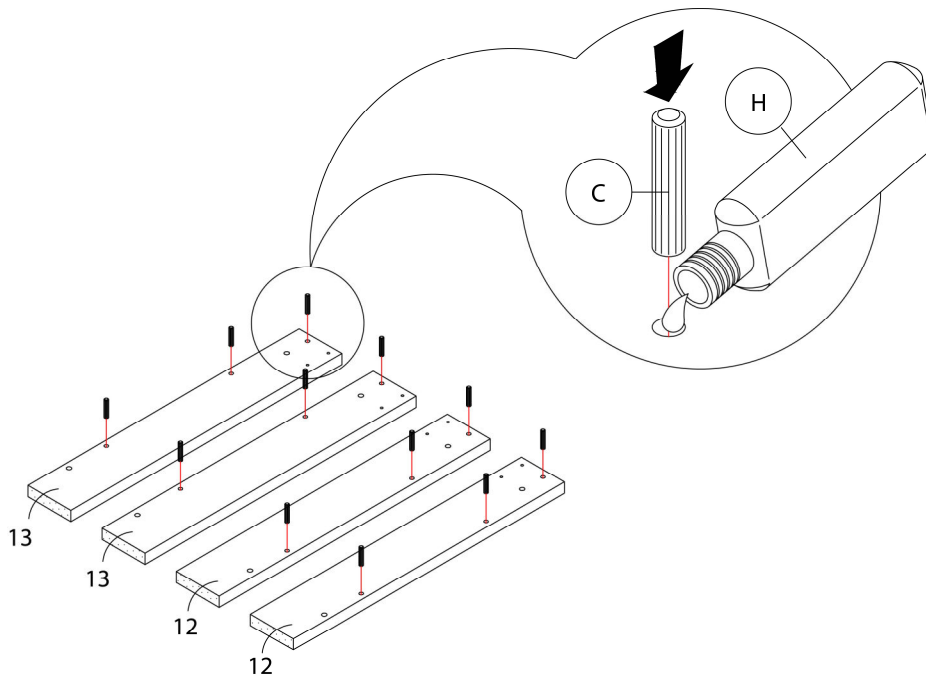
ÉTAPE / STEP 10



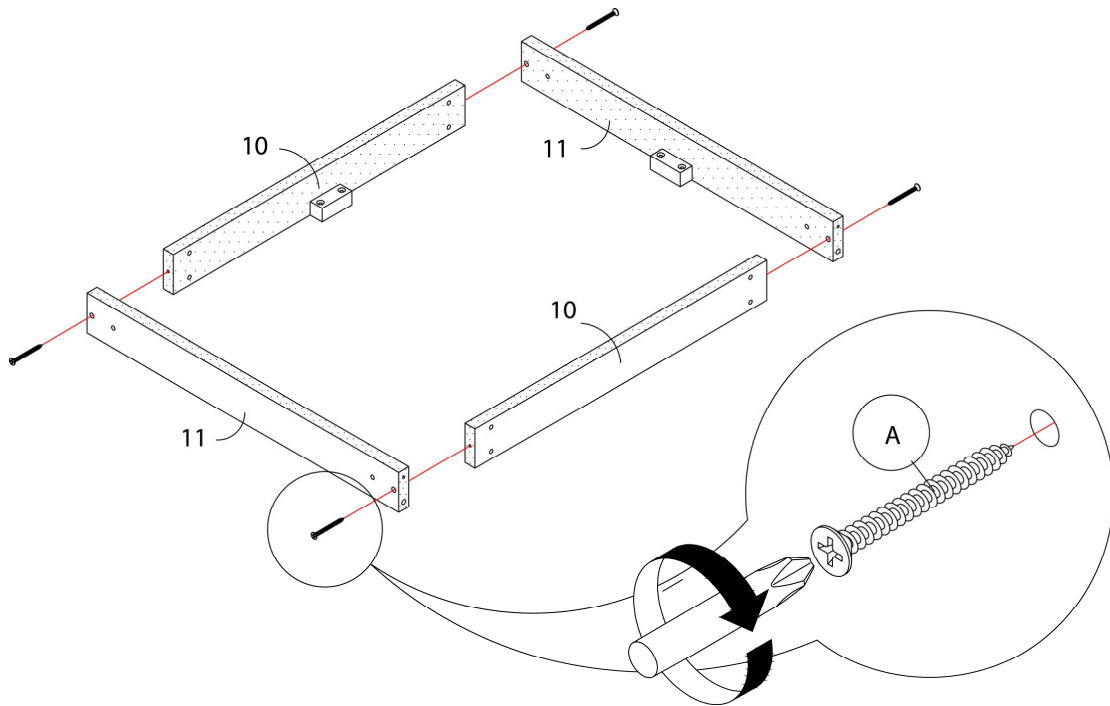
ÉTAPE / STEP 11



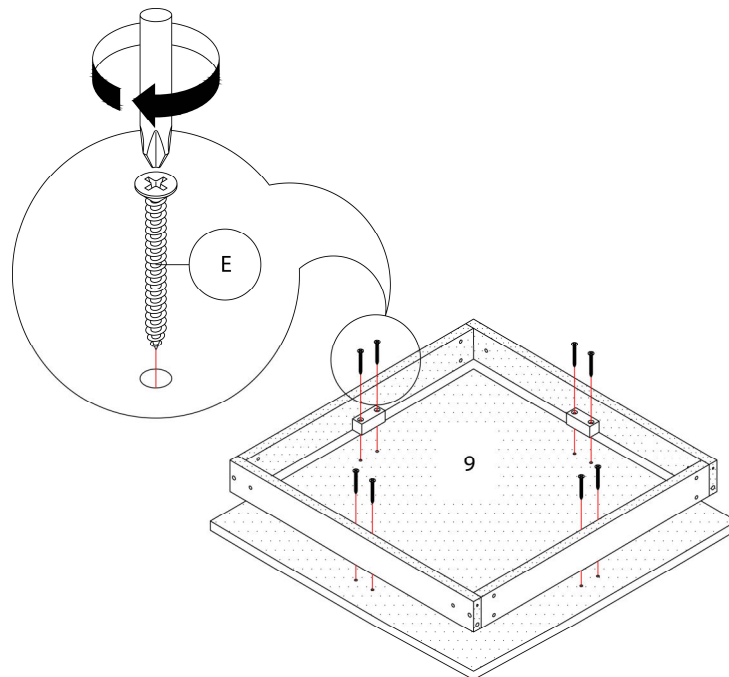
ÉTAPE / STEP 12



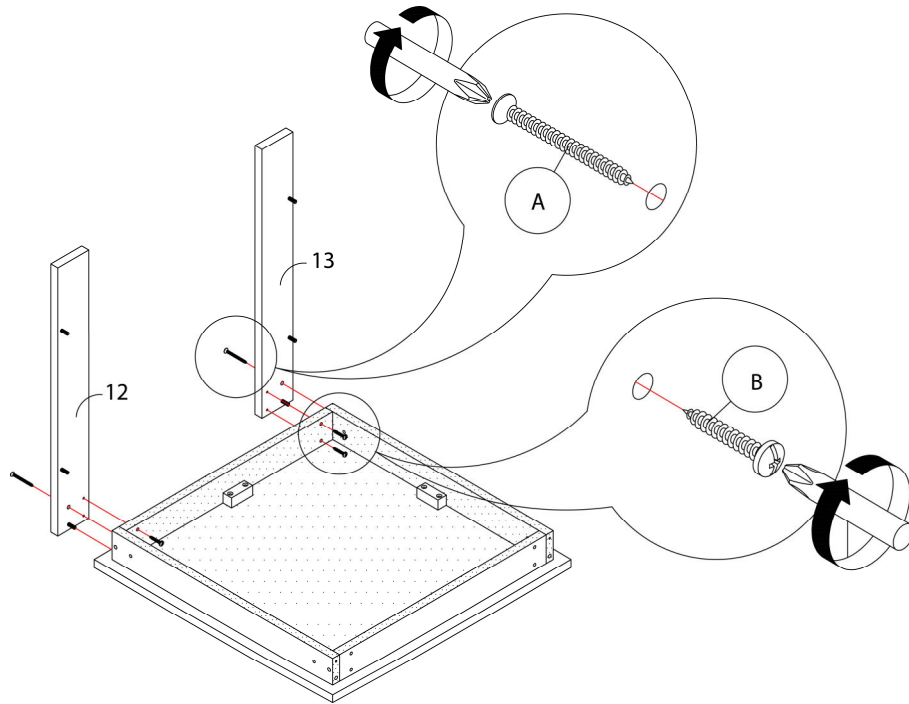
ÉTAPE / STEP 13



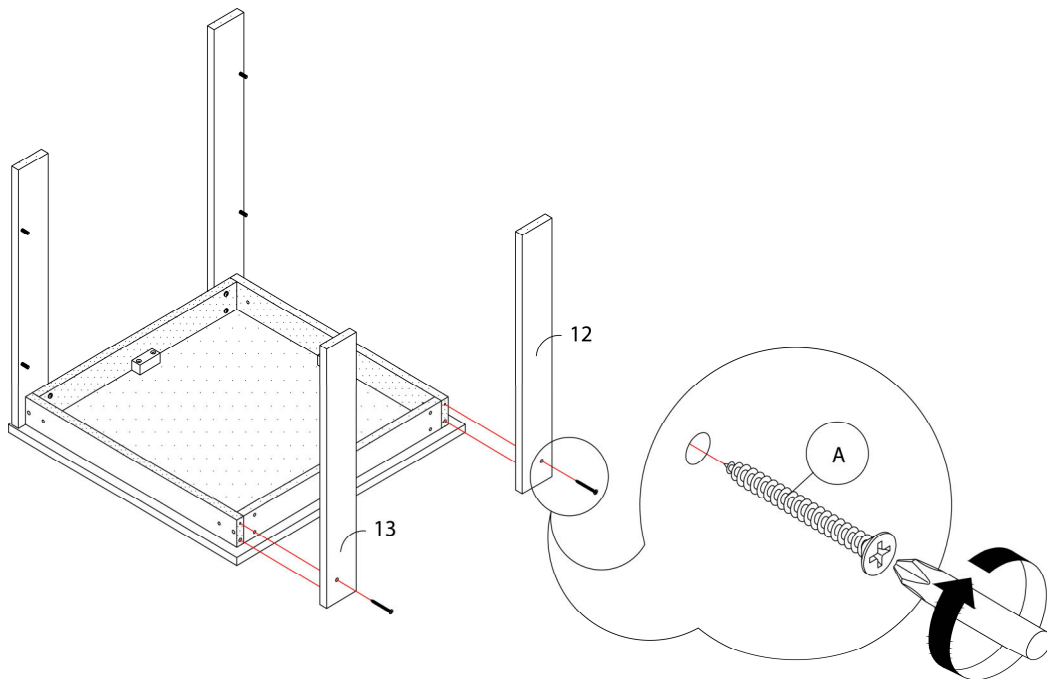
ÉTAPE / STEP 14



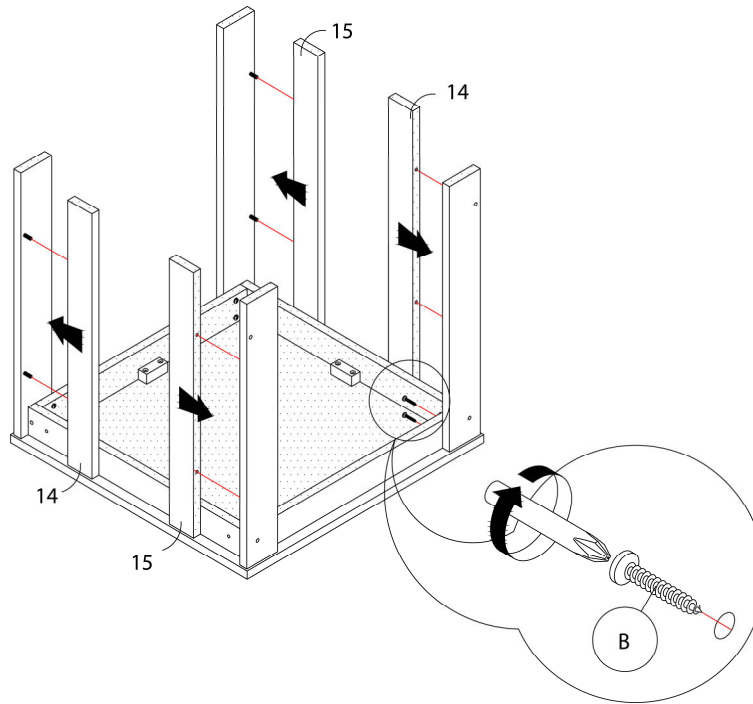
ÉTAPE / STEP 15



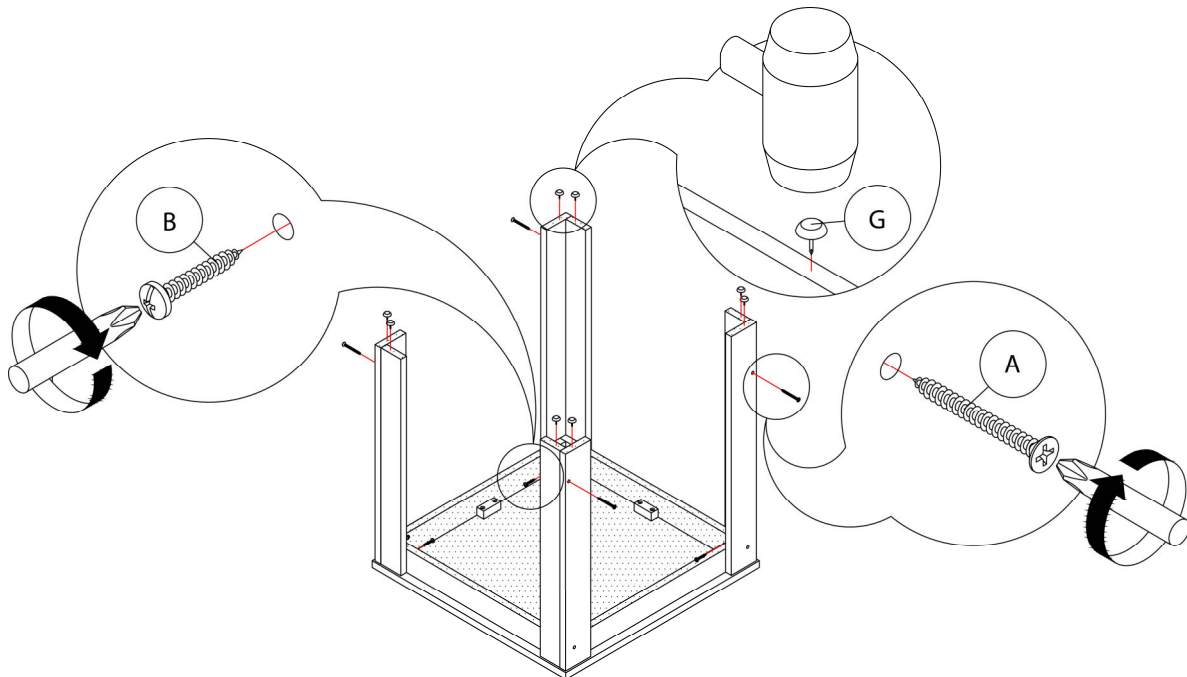
ÉTAPE / STEP 16



ÉTAPE / STEP 17

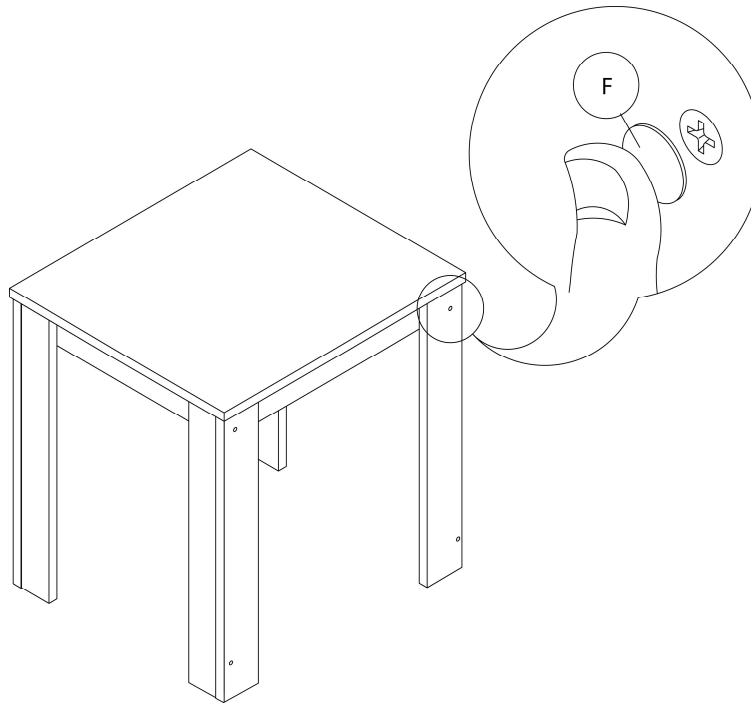


ÉTAPE / STEP 18





**ÉTAPE / STEP 19**



ÉTAPE / STEP 20

