



**INSTRUCTIONS D'ASSEMBLAGE**  
**ASSEMBLY INSTRUCTIONS**

---

**M**ONARCH  
SPECIALTIES INC.

**I 7349**

---

**BUREAU -**  
**46" L / CHENE BRUN / CABINET DE RANGEMENT**

**COMPUTER DESK -**  
**46" L / BROWN OAK / STORAGE CABINET**



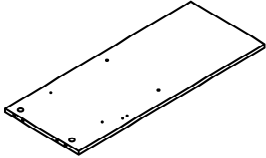
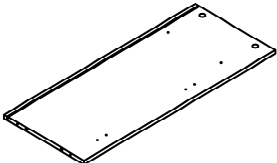
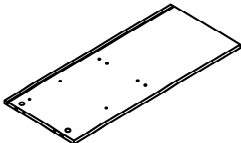
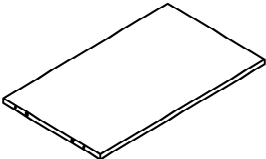
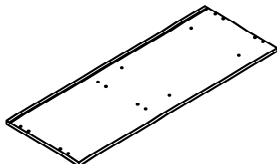
**POUR DE L'ASSISTANCE OU POUR COMMANDER  
DES PIÈCES CONTACTEZ NOTRE DÉPARTEMENT  
DE SERVICE À LA CLIENTÈLE.**

**FOR ASSISTANCE OR TO ORDER PARTS  
CONTACT OUR CUSTOMER SERVICE DEPARTMENT**

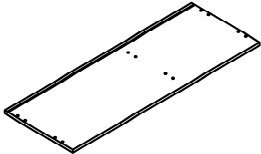
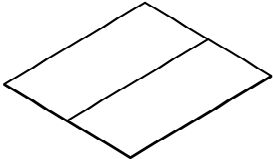
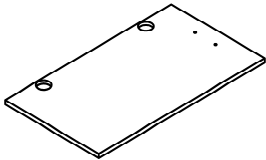
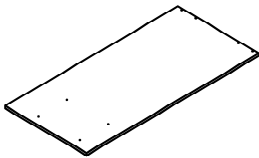
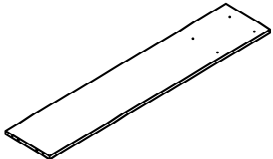
**[WWW.MONARCHSERVICE.COM](http://WWW.MONARCHSERVICE.COM)**

---

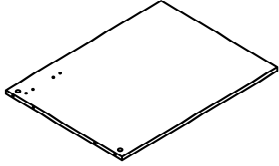
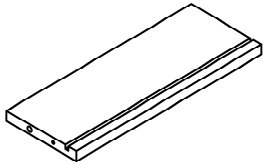
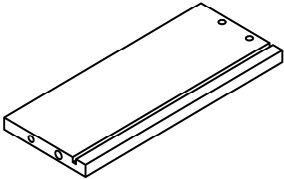
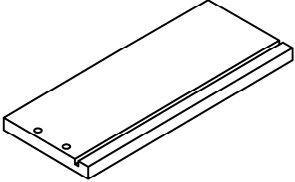
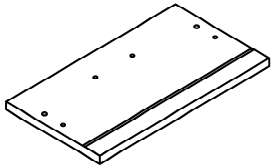
**LISTE DES PIÈCES**  
**PARTS LIST**

PIÈCE / PART #	IMAGE	DESCRIPTION	QTY / QTÉ
1		DIVIDER PANEL PANNEAU DE DIVISION	1
2		SIDE PANEL PANNEAU DE CÔTÉ	1
3		SIDE PANEL PANNEAU DE CÔTÉ	1
4		SHELF PANEL PANNEAU DE TABLETTE	1
5		TOP PANEL PANNEAU DE SURFACE	1

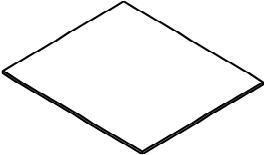
**LISTE DES PIÈCES**  
**PARTS LIST**

PIÈCE / PART #	IMAGE	DESCRIPTION	QTY / QTÉ
6		BOTTOM PANEL PANNEAU DU BAS	1
7		BACK PANEL PANNEAU ARRIÈRE	1
8		DOOR PORTE	1
9		DESK TOP SURFACE DU BUREAU	1
10		BACK PANEL PANNEAU ARRIÈRE	1

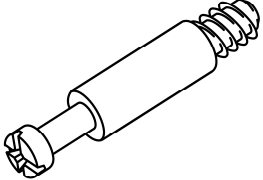
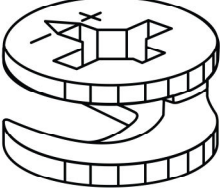
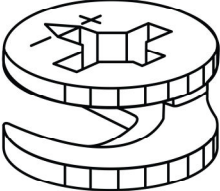
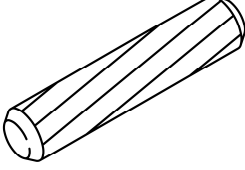
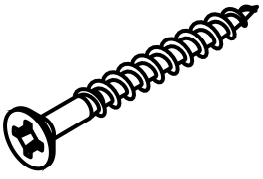
**LISTE DES PIÈCES**  
**PARTS LIST**

PIÈCE / PART #	IMAGE	DESCRIPTION	QTY / QTÉ
11		FRONT FACING LEFT SIDE PANEL PANNEAU DE CÔTÉ GAUCHE	1
12		DRAWER BACK PANEL PANNEAU ARRIÈRE TIROIR	1
13		DRAWER SIDE PANEL PANNEAU DE CÔTÉ TIROIR	1
14		DRAWER SIDE PANEL PANNEAU DE CÔTÉ TIROIR	1
15		DRAWER FRONT PANEL PANNEAU AVANT TIROIR	1

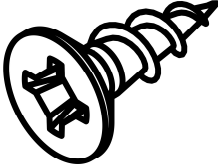
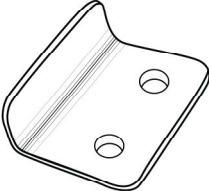
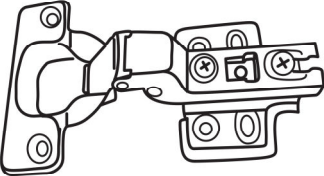
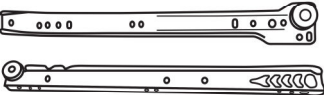
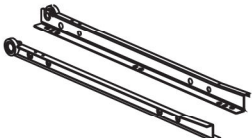
**LISTE DES PIÈCES**  
**PARTS LIST**

PIÈCE / PART #	IMAGE	DESCRIPTION	QTY / QTÉ
16		DRAWER BOTTOM PANEL PANNEAU DU BAS TIROIR	1

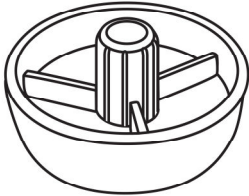
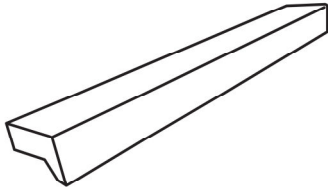
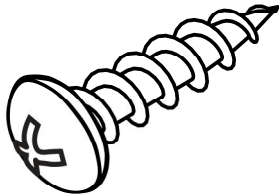
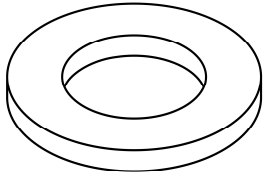
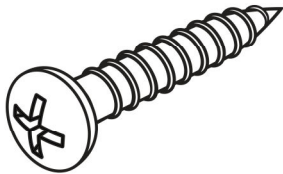
**LISTE DES PIÈCES DE MONTAGE**  
**HARDWARE LIST**

PIÈCE / PART #	IMAGE	DESCRIPTION	QTY / QTÉ
A		CAM LOCK SCREW VIS CAM LOCK	10
B		CAM LOCK CONNECTOR ÉCROU CAM LOCK	8
C		CAM LOCK CONNECTOR ÉCROU CAM LOCK	2
D		WOOD DOWEL - Ø 1/4" X 1 3/4" GOUJON DE BOIS - Ø 1/4" X 1 3/4"	24
E		ASSEMBLING SCREW - Ø 1/4" X 1 1/2" VIS D'ASSEMBLAGE - Ø 1/4" X 1 1/2"	14

**LISTE DES PIÈCES DE MONTAGE**  
**HARDWARE LIST**

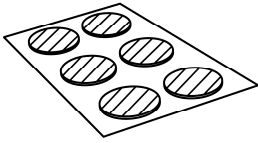
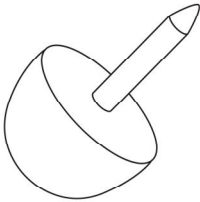
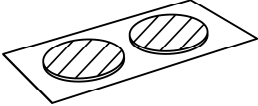
PIÈCE / PART #	IMAGE	DESCRIPTION	QTY / QTÉ
F		ASSEMBLING SCREW - Ø 1/4" X 3/8" VIS D'ASSEMBLAGE - Ø 1/4" X 3/8"	22
G		METAL BRACKET SUPPORT EN MÉTAL	1
H		METAL HINGE CHARNIÈRE DE MÉTAL	2
I		METAL DRAWER SLIDE COULISSE DE MÉTAL	2
J		METAL DRAWER SLIDE COULISSE DE MÉTAL	2

**LISTE DES PIÈCES DE MONTAGE**  
**HARDWARE LIST**

PIÈCE / PART #	IMAGE	DESCRIPTION	QTY / QTÉ
K		<p align="center">FLOOR PROTECTOR PROTECTEUR DE PLANCHER</p>	5
L		<p align="center">HANDLE POIGNÉE</p>	2
M		<p align="center">ASSEMBLING SCREW - Ø 1/4" X 3/4" VIS D'ASSEMBLAGE - Ø 1/4" X 3/4"</p>	4
N		<p align="center">PLASTIC WASHER RONDELLE DE PLASTIQUE</p>	4
O		<p align="center">ASSEMBLING SCREW - Ø 3/8" X 1" VIS D'ASSEMBLAGE - Ø 3/8" X 1"</p>	8



**LISTE DES PIÈCES DE MONTAGE**  
**HARDWARE LIST**

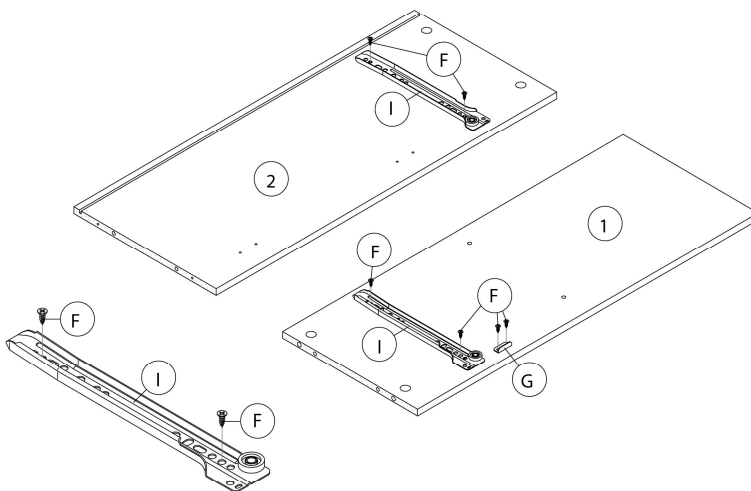
PIÈCE / PART #	IMAGE	DESCRIPTION	QTY / QTÉ
P		<p align="center">FINISHING STICKER            COLLANT DE FINITION</p>	6
Q		<p align="center">FLOOR PROTECTOR            PROTECTEUR DE PLANCHER</p>	2
R		<p align="center">FINISHING STICKER            COLLANT DE FINITION</p>	8



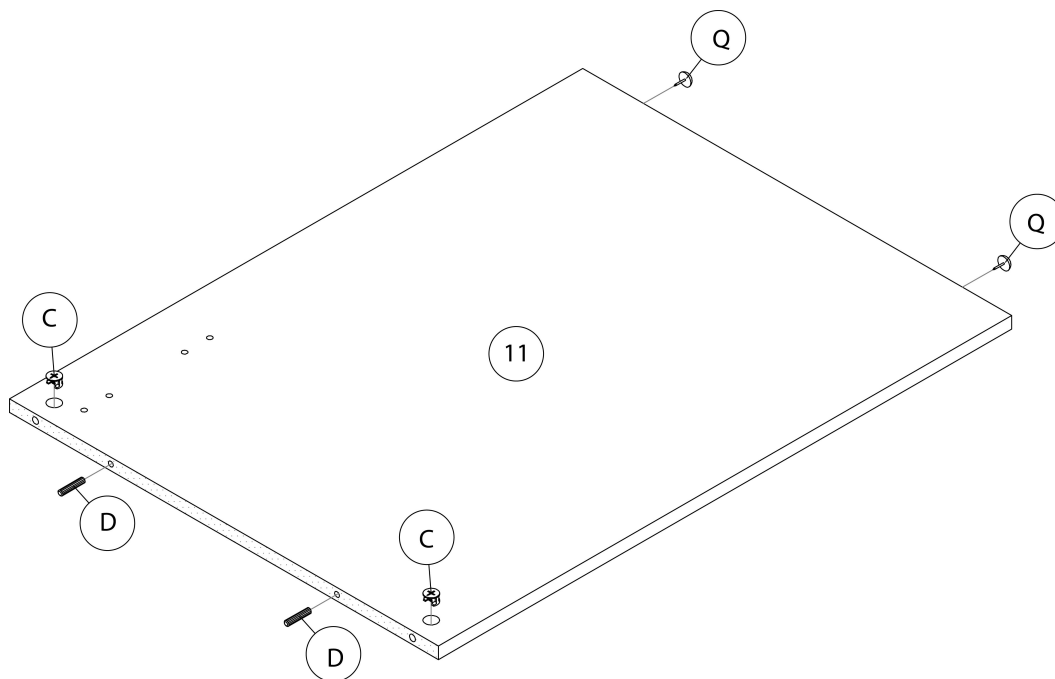
OUTIL DE VÉRIFICATION DE DIMENSIONS DES PIÈCES  
HARDWARE DIMENSIONS VERIFICATION TOOL



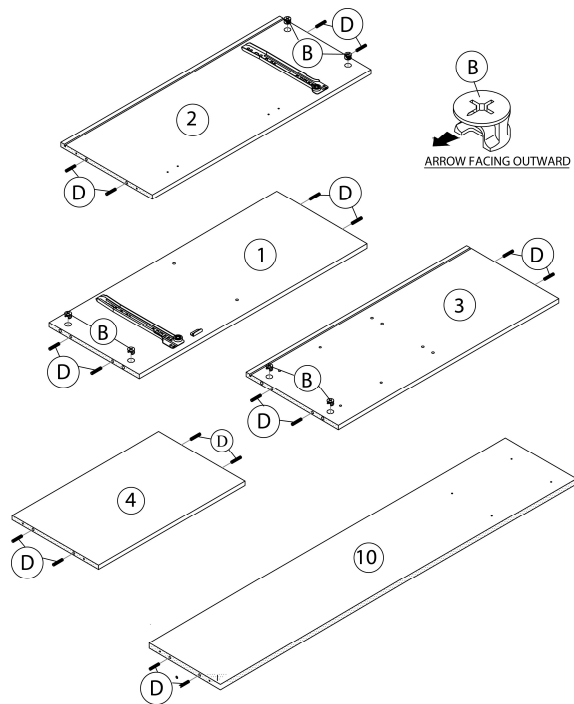
ÉTAPE / STEP 1



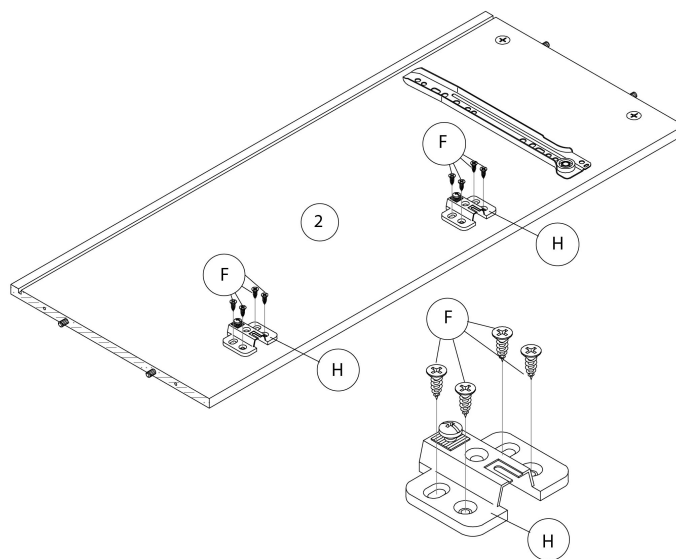
ÉTAPE / STEP 2



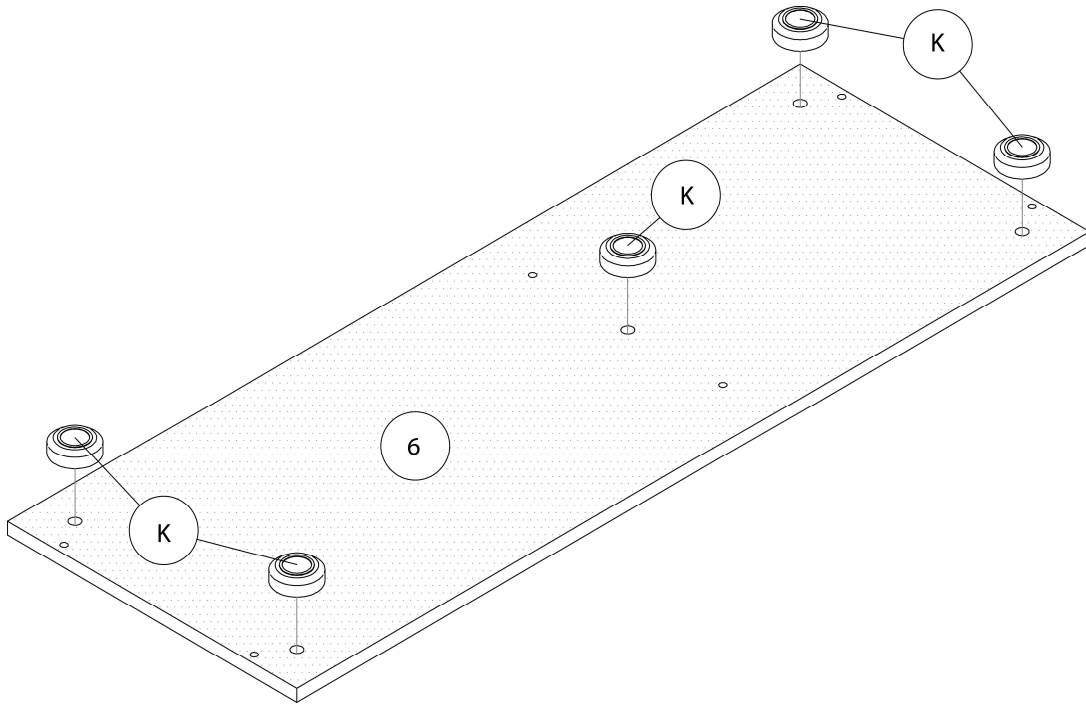
ÉTAPE / STEP 3



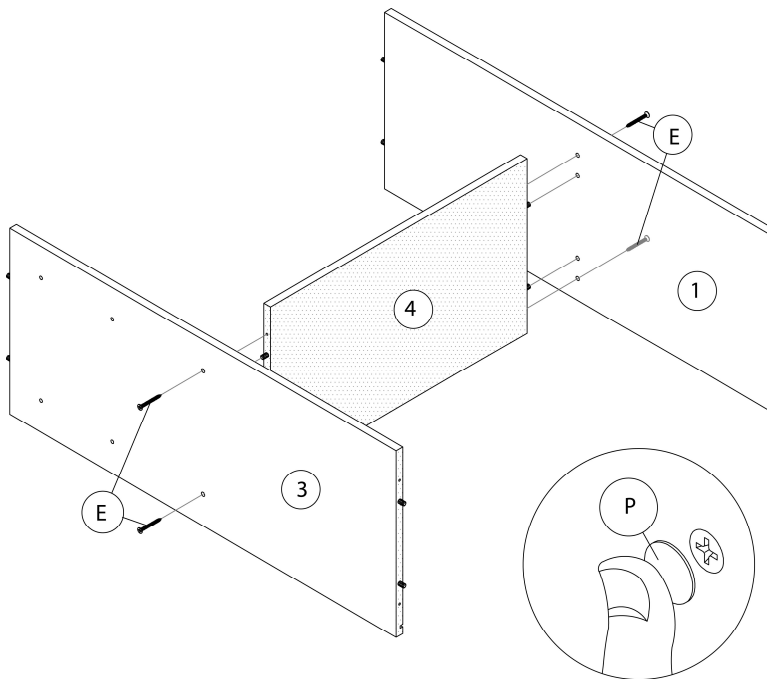
ÉTAPE / STEP 4



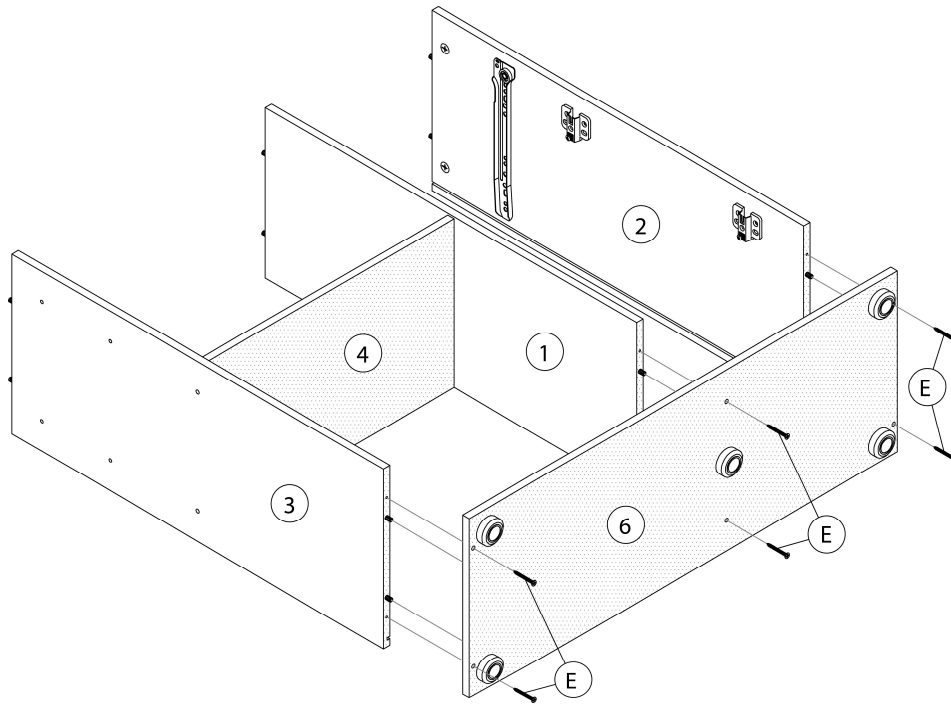
ÉTAPE / STEP 5



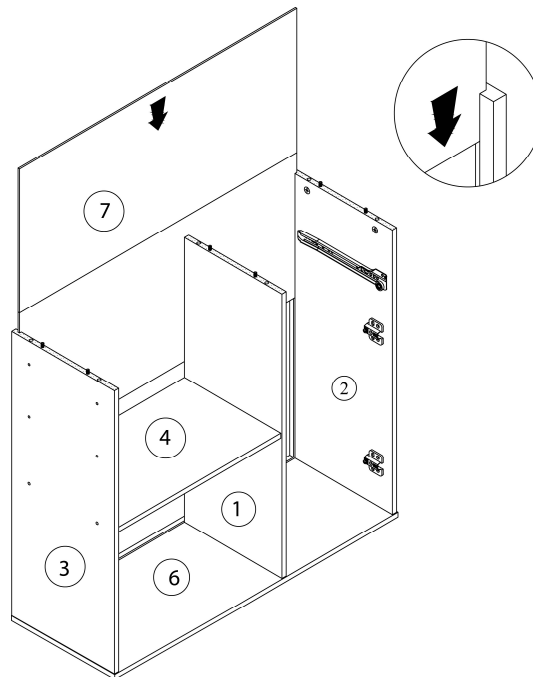
ÉTAPE / STEP 6



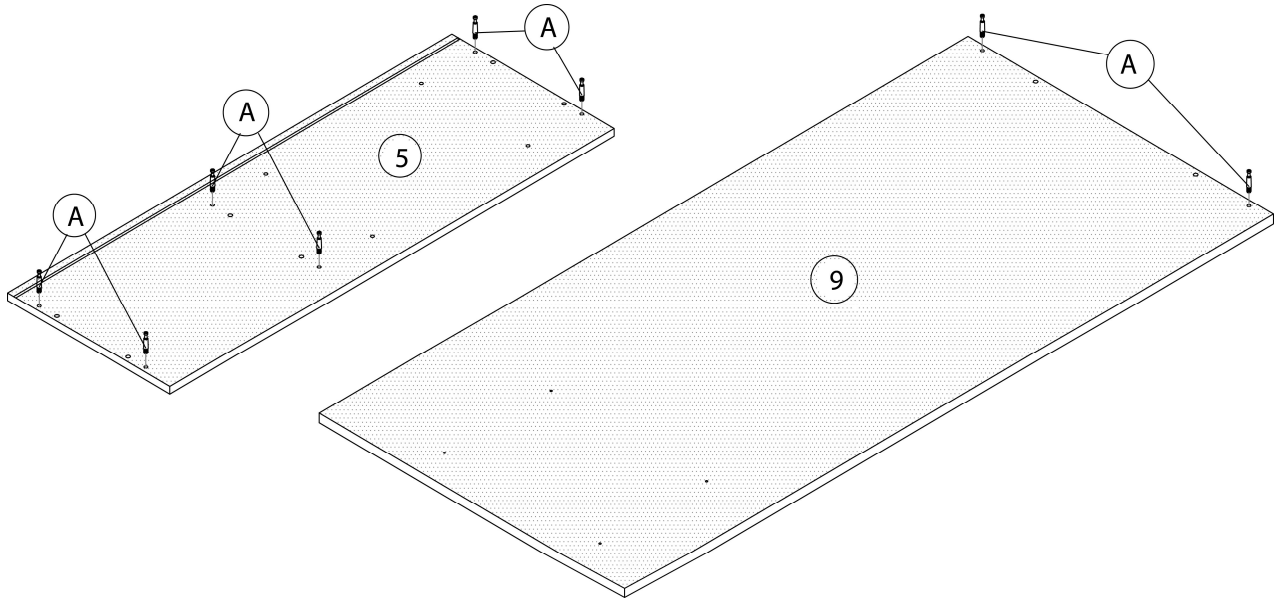
ÉTAPE / STEP 7



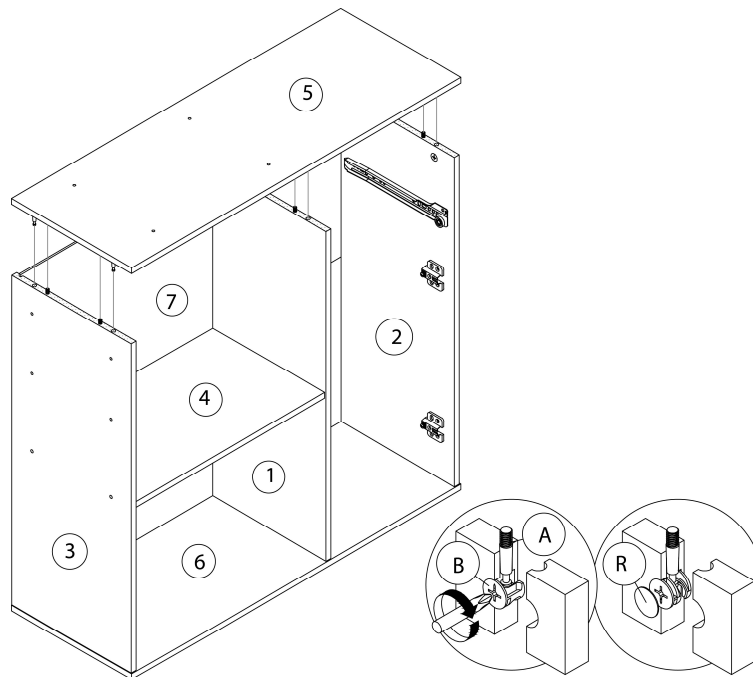
ÉTAPE / STEP 8



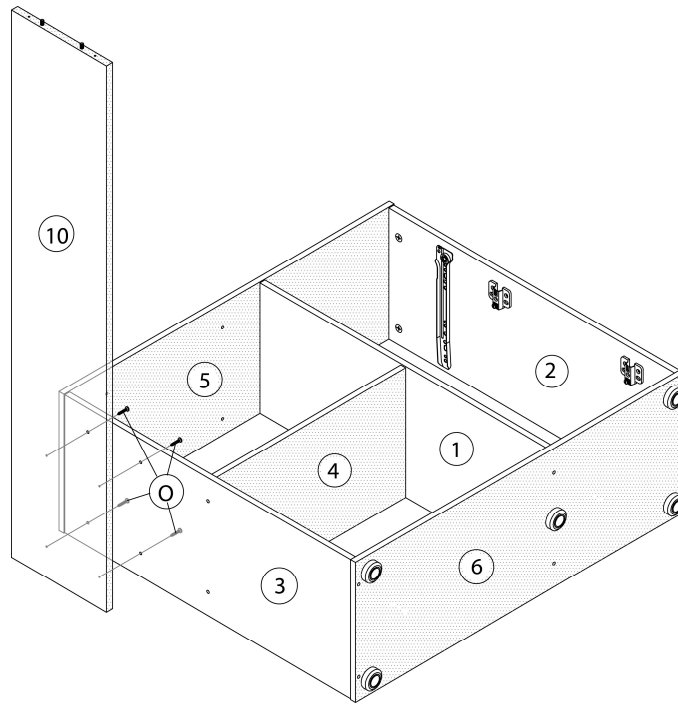
ÉTAPE / STEP 9



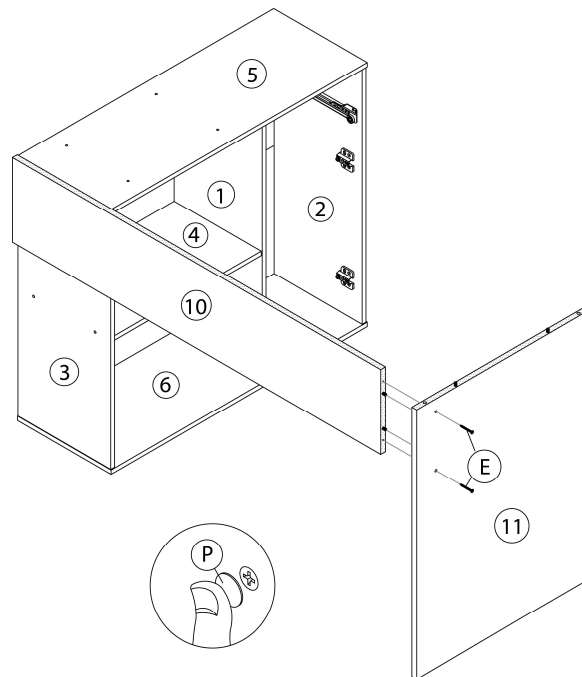
ÉTAPE / STEP 10



ÉTAPE / STEP 11

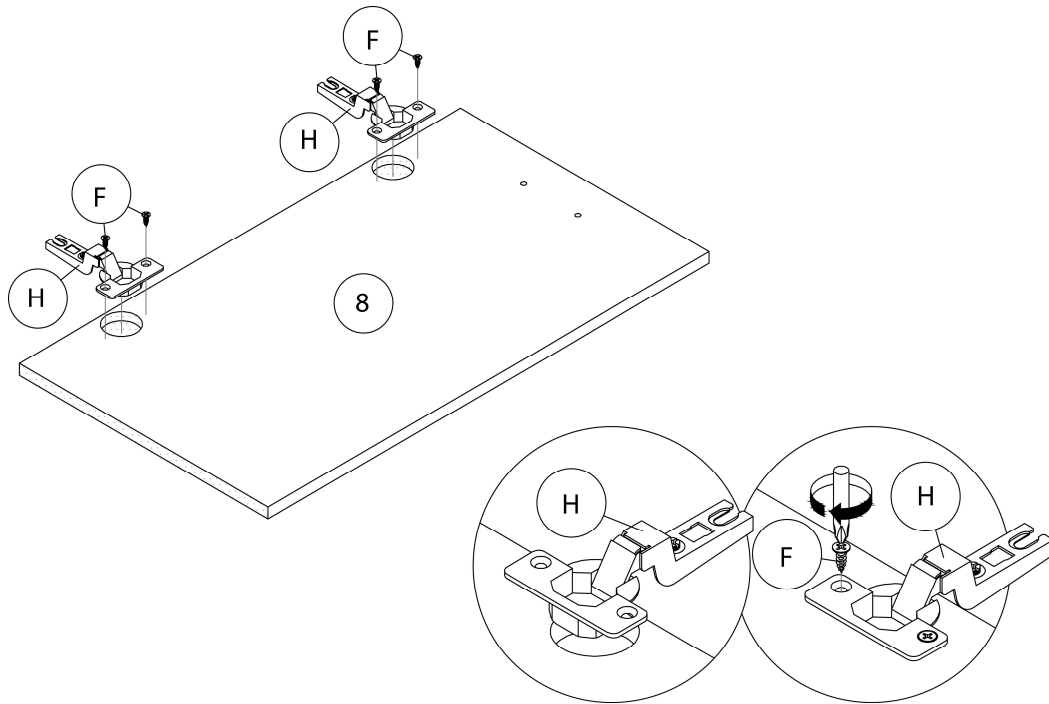


ÉTAPE / STEP 12

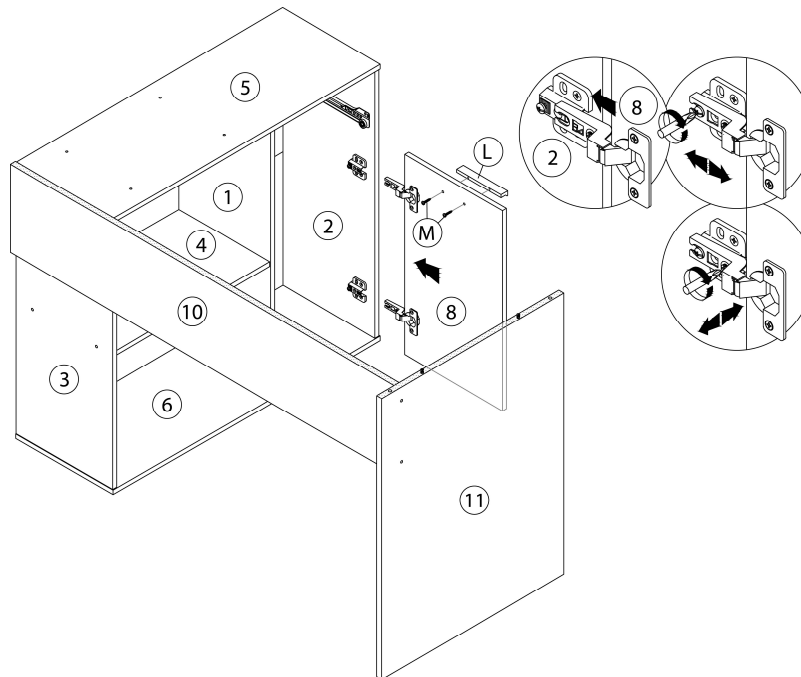




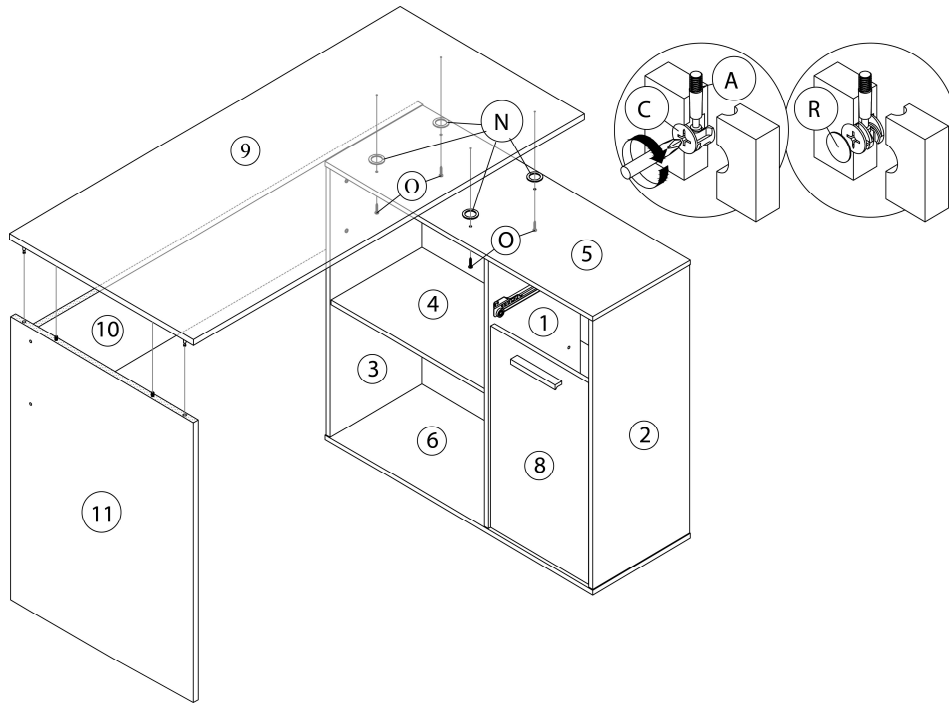
ÉTAPE / STEP 13



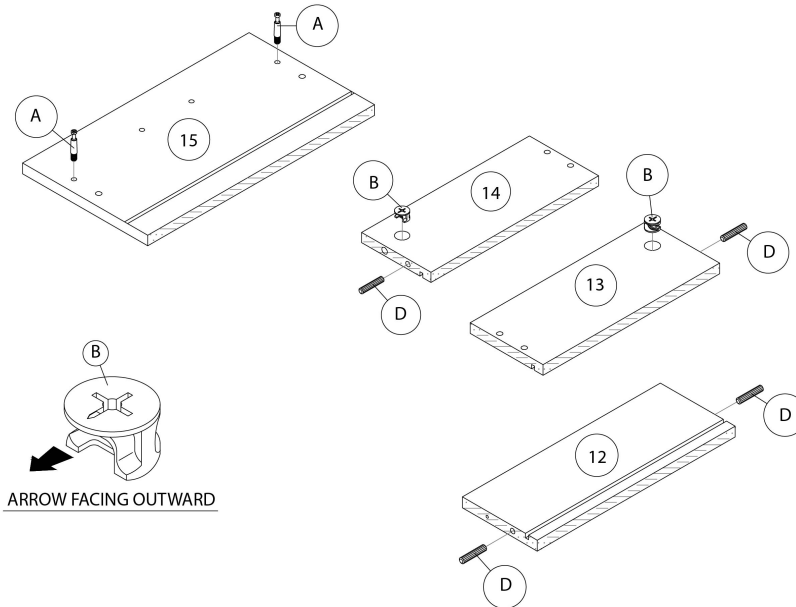
ÉTAPE / STEP 14



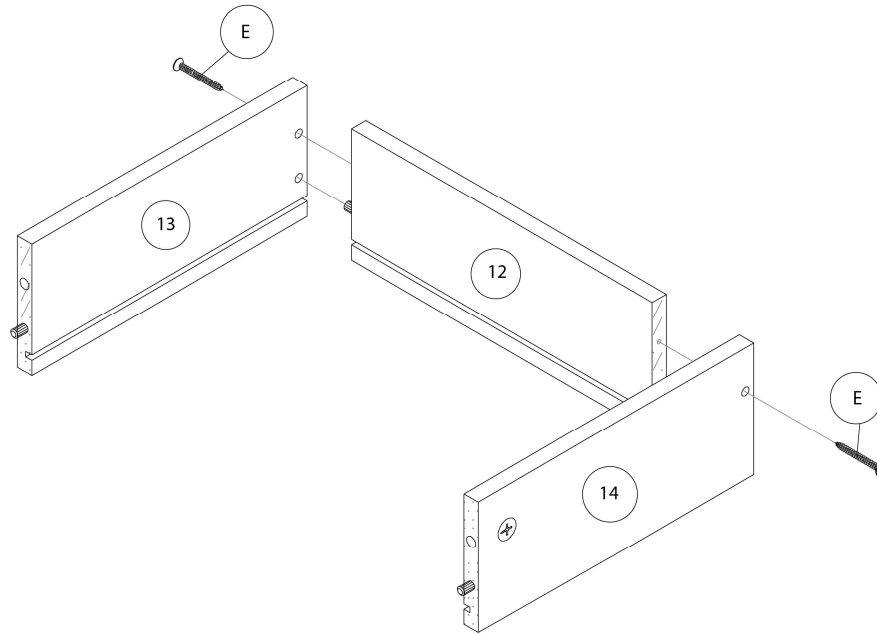
ÉTAPE / STEP 15



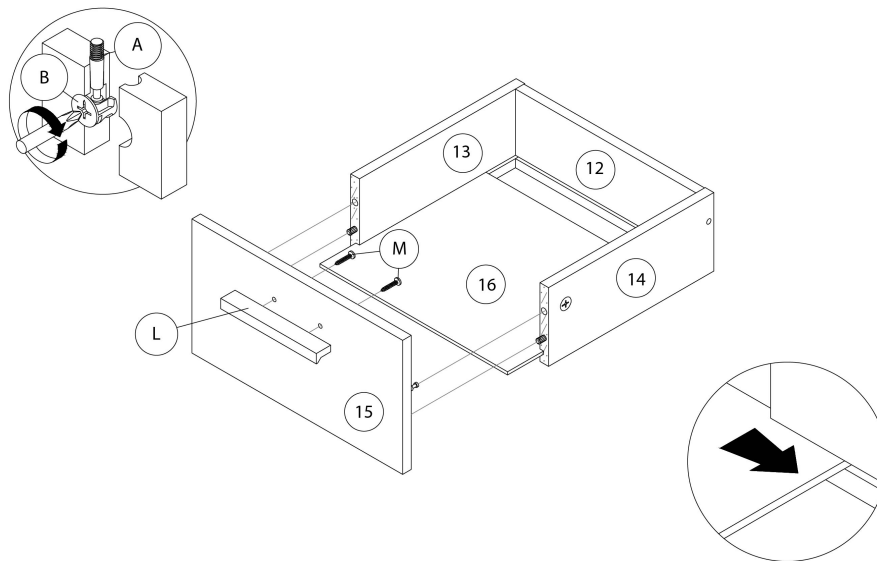
ÉTAPE / STEP 16



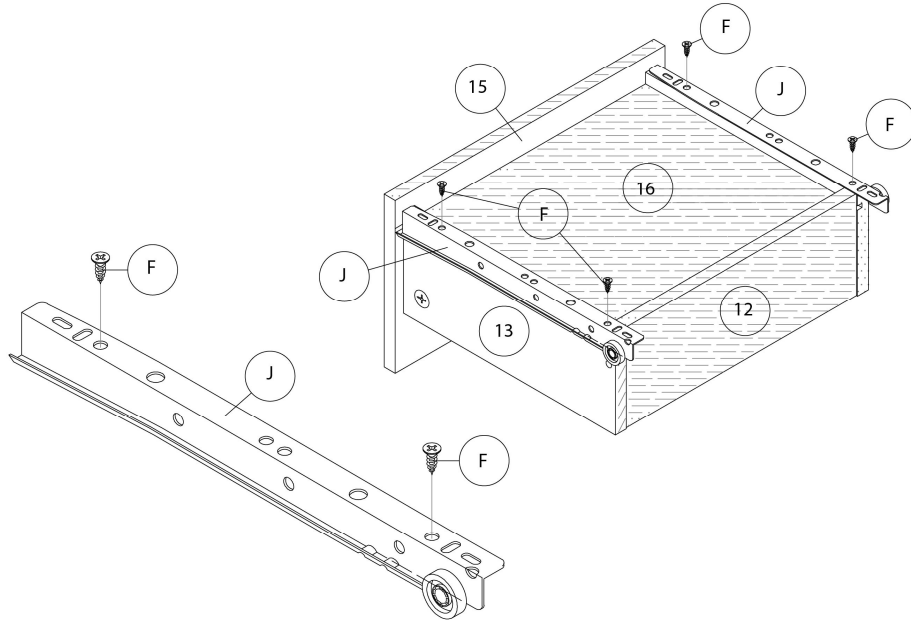
ÉTAPE / STEP 17



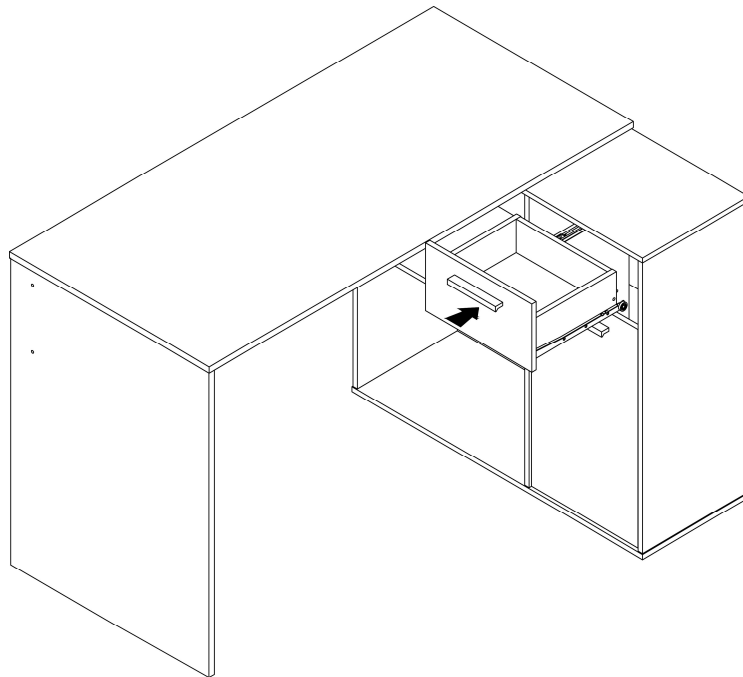
ÉTAPE / STEP 18



ÉTAPE / STEP 19



ÉTAPE / STEP 20



ÉTAPE / STEP 21

