



INSTALLATION GUIDE

PORCELAIN SINK

TOPMOUNT BATHROOM SINK

IF YOU HAVE PURCHASED A **TOPMOUNT SINK**, PLEASE MAKE SURE TO READ THESE INSTRUCTIONS CAREFULLY

1

Prior to installation:

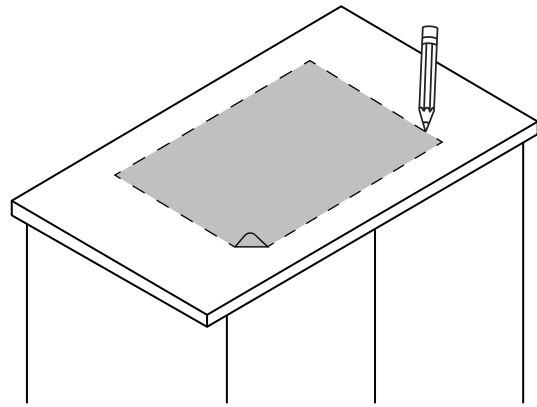
Make sure that you have all necessary parts by checking the parts list. If any part is missing, please contact Stylish® Customer Service at [+1-855-789-5352](tel:+1-855-789-5352) for a replacement.

Inspect the sink prior to installation to make sure that it has not been damaged during shipping.

You may use the cut-out template provided or download DXF file from www.stylishkb.com, the file is available under each sink model.

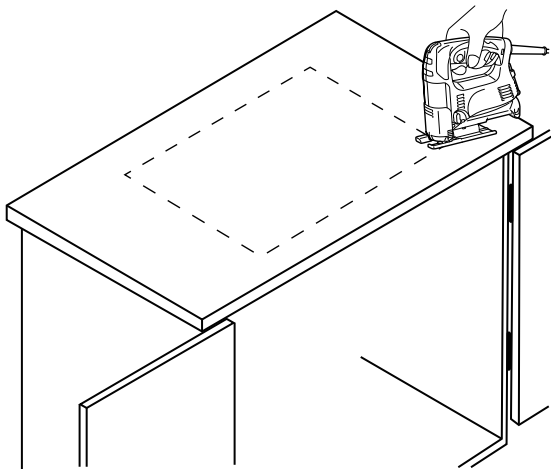
Observe all plumbing and building codes according to your state requirements.

2



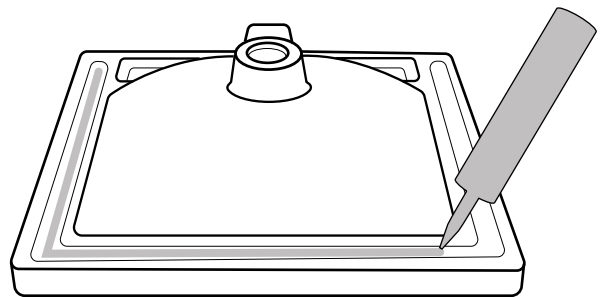
Place cut-out template in desired position on countertop locating center of the bowl over cabinet.

3



Trace the outline of the template and cut countertop according to templated outline using appropriate cutting tools. Template is for guide only. Use physical sink to ensure accurate cut-out opening.

4



Clean sink flange and underside of cut-out area of countertop, making sure that the area is smooth and free of debris. Apply continuous bead of silicone.

WARRANTY

For additional technical assistance or for any questions or concerns about your porcelain sink's warranty, please contact us.

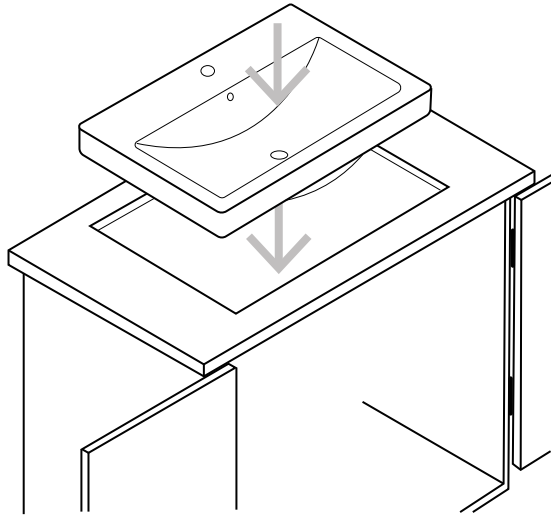
www.stylishkb.com/warranty

www.stylishkb.com

care@stylishkb.com

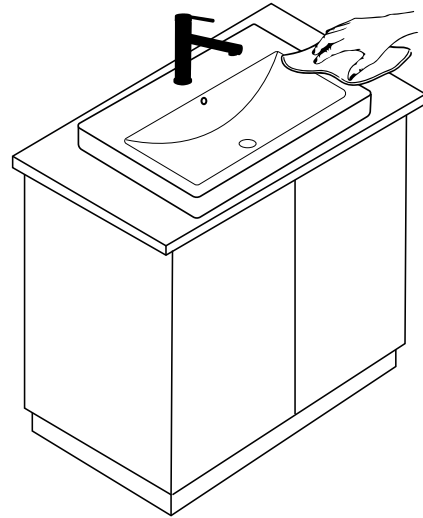
+1-855-789-5352

5



Drop-in on countertop opening.

6



Push down on sink and ensure is stable and not rocking on countertop. Wipe away excess silicone caulk with damp cloth. Connect drain and water supply according to manufacturer's instruction.

CARE AND CLEANING

Clean your sink every day to prevent a buildup of soap scum, grease and dirt. Use a wet sponge with liquid dishwashing. Scrub the sink's surface using a soft non-abrasive cloth or sponge. Wipe the sink dry with a dish towel or other soft cloth to eliminate water stains. For deep clean cover the sink with paper or cloth towels and pour undiluted bleach. Be sure the area is well ventilated and let the bleach-saturated towels sit for 15 to 30 minutes. Rinse thoroughly with water and wipe dry with a dish towel or other soft cloth.

SI VOUS AVEZ ACHÉTÉ UN **ÉVIER TOPMOUNT**, VEUILLEZ LIRE ATTENTIVEMENT CES INSTRUCTIONS

1

Avant l'Installation:

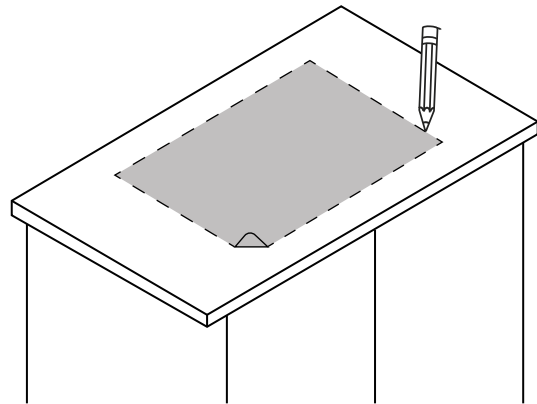
Assurez-vous que vous disposez de toutes les pièces nécessaires en consultant la liste des pièces. Si une pièce est manquante, veuillez contacter le Service Clientèle de Stylish® au [1-855-789-5352](tel:1-855-789-5352) pour un remplacement.

Inspectez l'évier avant l'installation pour vous assurer qu'il n'a pas été endommagé pendant le transport.

Vous pouvez utiliser le modèle de découpe fourni ou télécharger le fichier DXF sur www.stylishkb.com, le fichier est disponible sous chaque modèle d'évier.

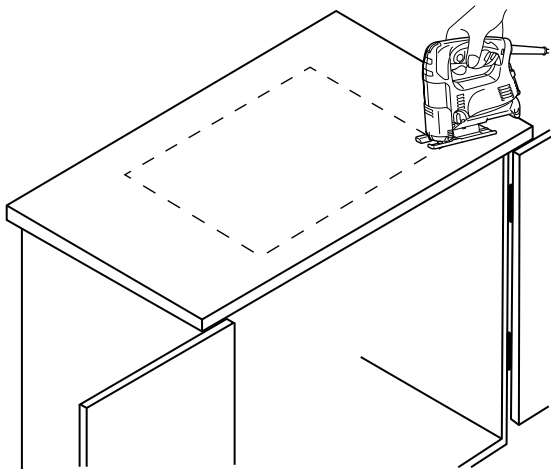
Respectez tous les règlements de plomberie et de construction conformément aux exigences de votre État.

2



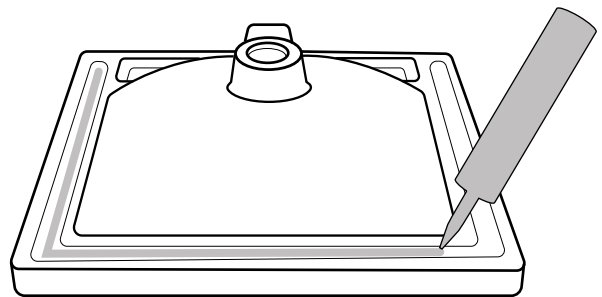
Placez le gabarit de découpe dans la position souhaitée sur le comptoir, en plaçant le centre de la cuvette au-dessus du meuble.

3



Tracez le contour du gabarit et découpez le comptoir selon le contour du gabarit en utilisant les outils de coupe appropriés. Le modèle est donné à titre indicatif seulement. Utilisez un évier pour assurer une ouverture précise de la découpe.

4



Nettoyez le rebord de l'évier et le dessous de la zone découpée du comptoir, en vous assurant que la zone est lisse et exempte de débris. Appliquez un cordon continu de mastic silicone .


GUARANTIE

Pour obtenir une assistance technique supplémentaire ou pour toute question concernant la garantie de votre évier, veuillez nous contacter.

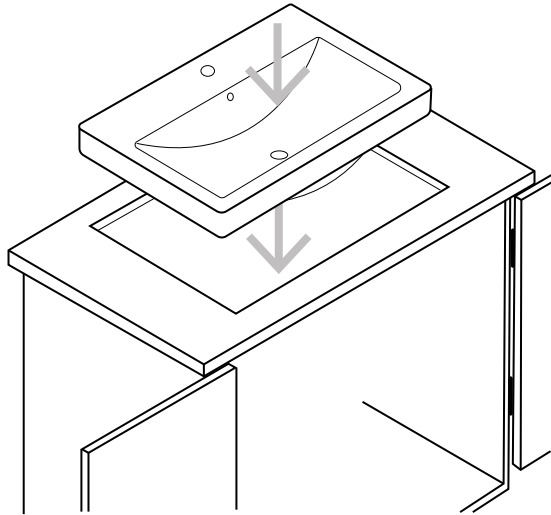
www.stylishkb.com/warranty

 www.stylishkb.com

 care@stylishkb.com

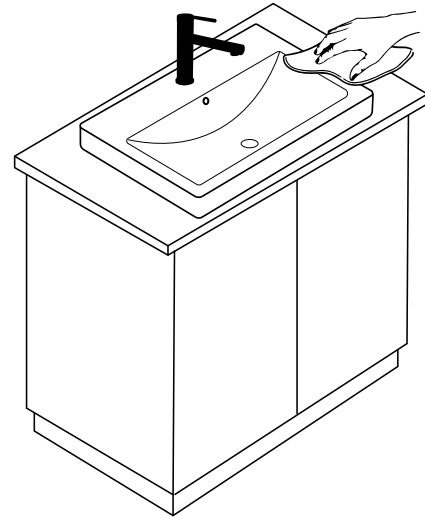
 +1-855-789-5352

5



Déposez sur l'ouverture du comptoir.

6



Poussez l'évier vers le bas et assurez-vous qu'il est stable et ne bascule pas sur le comptoir. Essuyez l'excédent de calfeutrage au silicone avec un chiffon humide. Raccordez le drain et l'alimentation en eau selon les instructions du fabricant.

ENTRETIEN ET NETTOYAGE

Nettoyez votre évier tous les jours pour éviter une accumulation de résidus de savon, de graisse et de saleté. Utilisez une éponge humide avec du liquide vaisselle. Frottez la surface de l'évier à l'aide d'un chiffon doux non abrasif ou d'une éponge. Essuyez l'évier avec un torchon à vaisselle ou un autre chiffon doux pour éliminer les taches d'eau. Pour un nettoyage en profondeur, recouvrez l'évier de serviettes en papier ou en tissu et versez de l'eau de Javel non diluée. Veillez à ce que l'endroit soit bien ventilé et laissez reposer les serviettes saturées d'eau de Javel pendant 15 à 30 minutes. Rincez abondamment à l'eau et essuyez avec un torchon à vaisselle ou un autre chiffon doux.