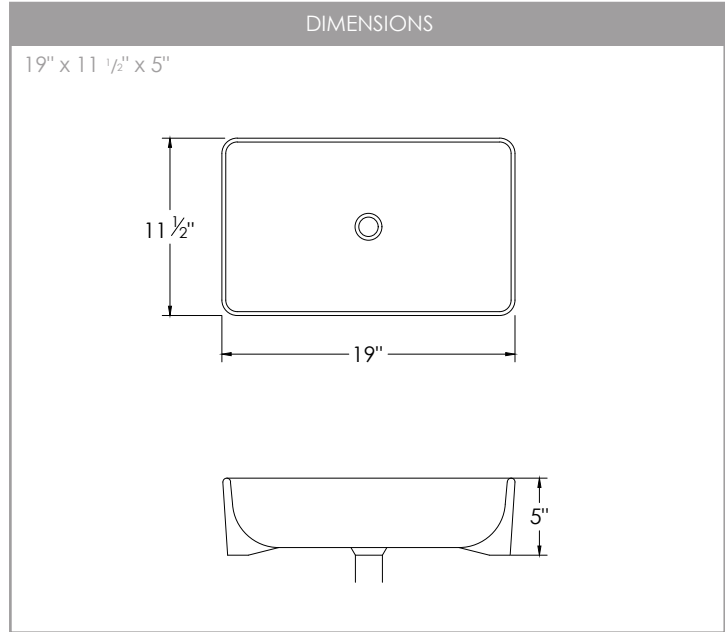




# LAVISH P-227H

VESSEL SINK  
RECTANGULAR TOPMOUNT BATHROOM SINK



**RECOMMENDED ACCESSORIES**

D-702B    D-702C    D-702N    D-703G

POP-UP DRAINS NO OVERFLOW

**COLOUR**

PURE GLOSSY WHITE

**SINK HEIGHT**

5" SINGLE BOWL

**INSTALLATION OPTIONS**

TOPMOUNT

**MATERIAL**

Our porcelain sinks are made from mixture of clay and other minerals, that is triple-glazed and triple-fire at about 2,000 °F. The result is a glossy porcelain surface known as vitreous china, which is denser, glossier and more durable than regular porcelain.

VITREOUS CHINA

**PRODUCT DIMENSIONS**

Overall Dimensions	19" x 11 1/2" x 5"
Internal Dimensions	-
Drain Opening Size	1 3/4"

<b>SINK SHAPE</b>	<b>DRAIN HOLE SIZE</b>
RECTANGULAR	STANDARD SIZE

**SURFACE SIZE**

20"

MINIMUM SURFACE SIZE

**SMOOTH SURFACE**

We control the glaze thickness from 1.2-1.3 mm to achieve a smooth and easy to clean surface and eliminate water absorption.

**WARRANTY**

This product is covered by a limited lifetime warranty. Consult our website for complete details.

**PRODUCT CARE**

Clean your sink every day to prevent a buildup of soap scum, grease and dirt. Use a wet sponge with liquid dishwashing. Scrub the sink's surface using a soft non-abrasive cloth or sponge. Wipe the sink dry with a dish towel or other soft cloth to eliminate water stains. For deep clean cover the sink with paper or cloth towels and pour undiluted bleach. Be sure the area is well ventilated and let the bleach-saturated towels sit for 15 to 30 minutes. Rinse thoroughly with water and wipe dry with a dish towel or other soft cloth.

**STANDARDS COMPLIANCE**

CSA certified  
CUPC certified

Products and specifications shown are subject to change without notice. Please contact our technical support at [care@stylishkb.com](mailto:care@stylishkb.com) for any further queries, replacement parts requests, etc. ©2022 Stylish® all right reserved.



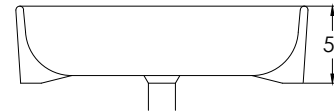
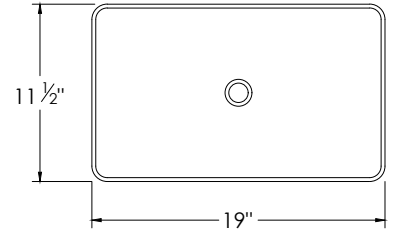
# LAVISH P-227H

VASQUE EN PORCELAINE  
LAVABO RECTANGULAIRE POUR SALLE DE BAIN



## DIMENSIONS

19" x 11 1/2" x 5"



## ACCESSOIRES RECOMMANDÉS



D-702B D-702C D-702N D-703G  
DRAIN ESCAMOTABLE SANS TROP-PLEIN

## COULEUR

BLANC  
BRILLANT PUR

## HAUTEUR DE LE VASQUE

5"  
CUVE  
SIMPLE

## OPTIONS D'INSTALLATION



## MATÉRIEL

Nos éviers en porcelaine sont fabriqués à partir d'un mélange d'argile et d'autres minéraux, vitrifiés et chauffés trois fois, à une température d'environ 2000 ° F. On obtient ainsi une surface en porcelaine brillante appelée porcelaine vitrifiée, qui est plus dense, plus brillante et plus durable que la porcelaine ordinaire.



## DIMENSIONS DU PRODUIT

Dimensions Hors Tout 19" x 11 1/2" x 5"

Dimensions Intérieures -

Taille d'ouverture du Drain 1 3/4"

## FORME DE LE VASQUE



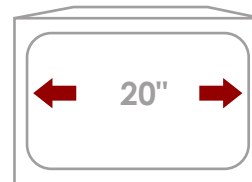
RECTANGULAIRE

## DIMENSION DE L'ORIFICE DU DRAIN



TAILLE STANDARD

## TAILLE DE LA SURFACE



TAILLE MINIMALE  
DE LA SURFACE

## SURFACE LISSE

Nous contrôlons l'épaisseur du vernis de 1,2 à 1,3 mm pour obtenir une surface lisse, facile à nettoyer, et pour éliminer l'absorption d'eau.



## GARANTIE

Ce produit est couvert par une garantie à vie limitée. Consultez notre site internet pour obtenir tous les détails.

## ENTRETIEN

Nettoyez votre évier tous les jours pour éviter l'accumulation de résidus de savon, de graisse et de saleté. Utilisez une éponge humide avec un liquide vaisselle. Frottez la surface de l'évier avec un chiffon doux non abrasif ou une éponge. Essayez l'évier avec un torchon ou un chiffon doux pour enlever les taches d'eau. Pour un nettoyage en profondeur, couvrez l'évier avec des serviettes en papier ou en tissu et versez de l'eau de Javel non diluée.

Assurez-vous que la pièce est bien ventilée et laissez reposer les serviettes imbibées d'eau de Javel pendant 15 à 30 minutes. Rincez abondamment à l'eau et essuyez avec un torchon ou un chiffon doux.

## NORMES CONFORMES

Certifié CSA  
Certifié cUPC

Stylish International Inc.

www.stylishkb.com

stylish.international.inc

care@stylishkb.com

+1-855-789-5352