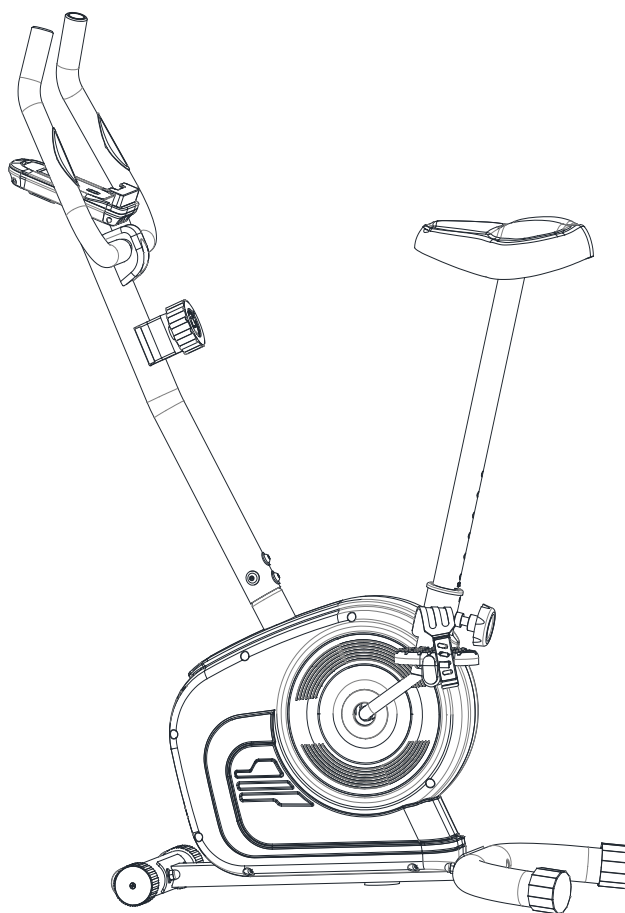




Modèle : 16204061200



**UB120 CYCLE EXERCISEUR
VERTICAL**

GUIDE D'UTILISATION

Lisez ce guide au complet avant d'utiliser votre nouveau cycle exerciceur.

TABLE DES MATIÈRES

Avant de commencer	3
Renseignements importants en matière de sécurité	4
Liste de préassemblage du modèle UB120	6
Liste des ferrures du modèle UB120	7
Assemblage du modèle UB120.....	8
Fonctionnement de votre nouveau cycle exerciseur.....	12
Renseignements à l'intention de l'utilisateur ou de l'utilisatrice	13
Entretien général.....	13
Plan détaillé	16
Liste des pièces	17
Guide de dépannage	19
Guide d'entraînement	20
Étirement.....	24
Garantie limitée du fabricant.....	26

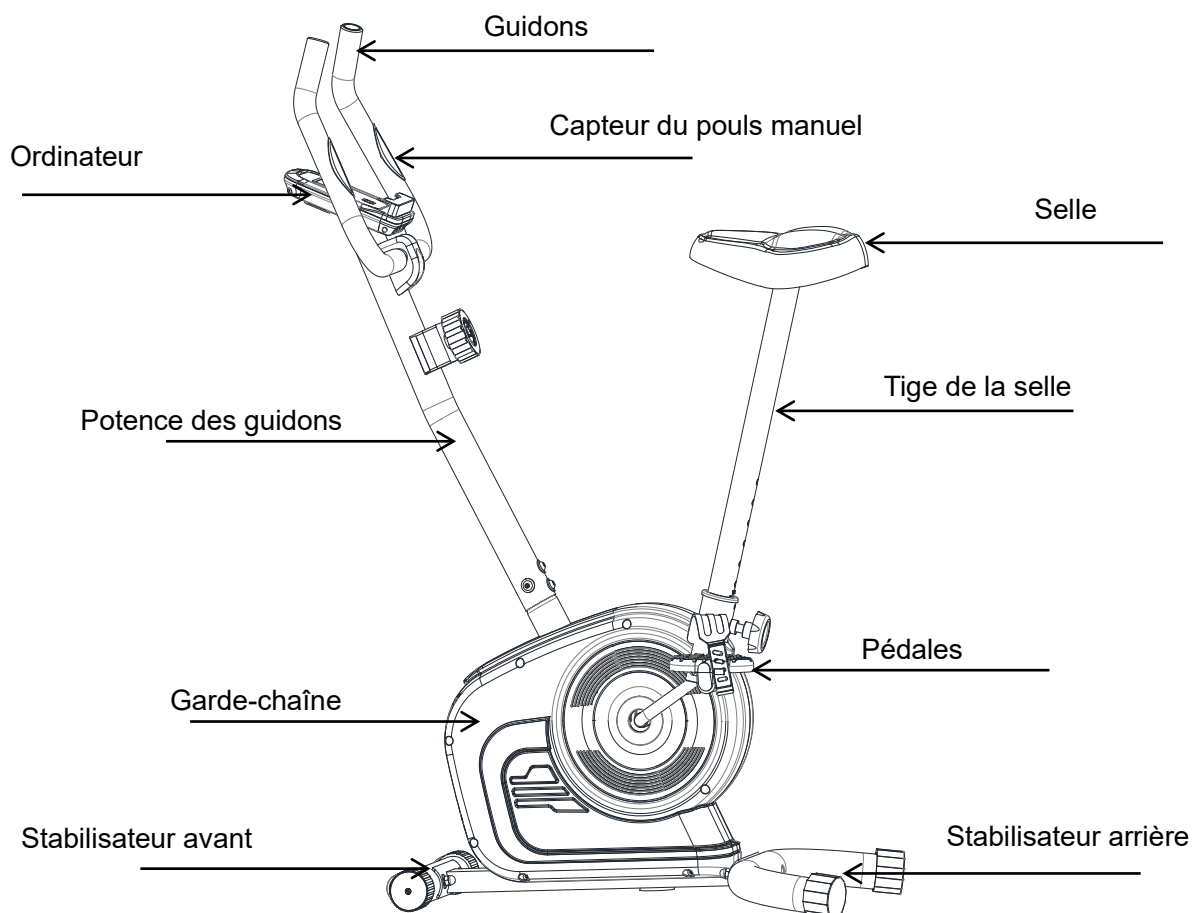
ATTENTION

Ce cycle exerciseur vertical est conçu pour être utilisé uniquement à domicile et est garanti à cet effet. Toute autre application annule cette garantie en entier.

AVANT DE COMMENCER

Merci d'avoir choisi le cycle exerciceur Xterra UB120. Nous sommes fiers d'avoir fabriqué cet appareil de qualité et nous espérons qu'il vous procurera de nombreuses heures d'entraînement profitable pour que vous vous sentiez mieux, vous paraissiez mieux et vous profitiez pleinement de la vie. Il a été prouvé que le fait de suivre un programme d'exercices régulier peut améliorer votre forme physique et votre santé mentale. Trop souvent, notre style de vie affairé limite notre temps et notre occasion de nous exercer. Le cycle exerciceur Xterra UB120 offre une méthode pratique et simple de vous mettre en pleine forme physique et d'emprunter un style de vie plus heureux et plus sain. Avant de poursuivre la lecture de ce guide, consultez l'illustration ci-dessous et familiarisez-vous avec les pièces étiquetées de l'exerciseur.

Lisez ce guide au complet avant d'utiliser votre cycle exerciceur Xterra UB120. Même si Dyaco Canada Inc. utilise les meilleurs matériaux et les normes les plus élevées dans la fabrication de ses produits, il se peut que des pièces manquent ou ne soient pas de la bonne grandeur. Si vous avez des questions ou des problèmes concernant les pièces incluses avec votre cycle exerciceur Xterra UB120, ne retournez pas l'appareil. Communiquez d'abord avec nous! Si une pièce manque ou si elle est défectueuse appelez-nous, sans frais, au 1-888-707-1880. Notre Service à la clientèle est disponible pour vous aider de 8 h 30 l'avant-midi à 175 h 00 l'après-midi, HNE, du lundi au vendredi. Assurez-vous d'avoir le nom et le numéro du modèle du produit lorsque vous communiquez avec nous.



RENSEIGNEMENTS IMPORTANTS EN MATIÈRE DE SÉCURITÉ

MISE EN GARDE – Lisez toutes les instructions avant d'utiliser cet appareil.


- N'utilisez jamais l'équipement sur un tapis épais en peluche et à poil long. Des dommages au tapis et à l'appareil pourraient s'ensuivre.
- Avant d'entreprendre tout programme de conditionnement physique, consultez un médecin. Ceci est particulièrement important pour toute personne âgée de 35 ans ou plus ou les personnes avec un état de santé.
- Éloignez les enfants âgés de moins de 13 ans du cycle exerciseur qui comprend plusieurs endroits évidents où ils pourraient se blesser.
- Éloignez les mains des pièces mobiles.
- N'utilisez jamais le cycle exerciseur si le cordon d'alimentation ou la fiche sont endommagés. Si le cycle exerciseur ne fonctionne pas correctement, communiquez avec le service à la clientèle.
- N'échappez jamais et n'insérez jamais d'objets dans les ouvertures.
- N'utilisez pas cet appareil à l'extérieur.
- Les capteurs du pouls manuel ne sont pas des instruments médicaux. Divers facteurs, incluant les mouvements de l'utilisateur ou de l'utilisatrice, peuvent influencer les données de la fréquence cardiaque. Le capteur du pouls est conçu uniquement pour vous aider au cours de la séance d'exercices en déterminant les tendances de la fréquence cardiaque en général.
- Portez des chaussures appropriées. Les souliers à talons hauts, les chaussures de tenue, les sandales ou les pieds nus ne sont pas convenables pour utiliser le cycle exerciseur. Les chaussures athlétiques sont recommandées pour éviter de fatiguer les jambes.
- Cet appareil n'a pas été conçu pour les personnes éprouvant des difficultés physiques, sensorielles ou mentales, ou qui n'ont pas l'expérience et les connaissances nécessaires. Elles ne devraient pas utiliser cet appareil à moins qu'elles soient surveillées ou aient reçu des instructions, par une personne responsable de leur sécurité, sur la façon de l'utiliser.
- Utilisez le cycle exerciseur uniquement aux fins pour lesquelles il a été conçu, tel qu'il est décrit dans ce guide. N'utilisez aucun accessoire qui n'a pas été recommandé par le fabricant.
- Le poids maximum de l'utilisateur ou de l'utilisatrice ne devrait pas être plus de 250 lb (110 kg).

VEUILLEZ SAUVEGARDER CES INSTRUCTIONS – PENSEZ SÉCURITÉ!

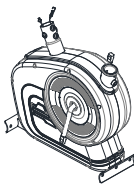


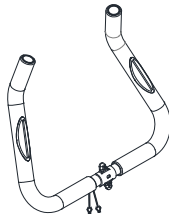
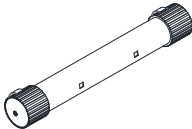
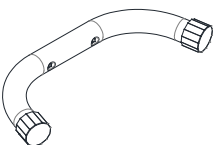
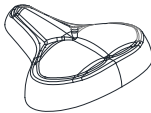
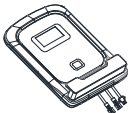
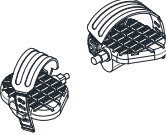
ATTENTION! Faites attention en déballant la boîte.

REPLACEMENT DE LA PLAQUE DE DÉCALCOMANIE

La plaque de décalcomanie indiquée ci-dessous a été fixée au cycle exerciceur. Si elle manque ou si elle est illisible, veuillez communiquer avec notre service à la clientèle en composant, sans frais, le 1-888-707-1880 pour commander une plaque de décalcomanie de rechange. Placez-la à l'endroit indiqué.

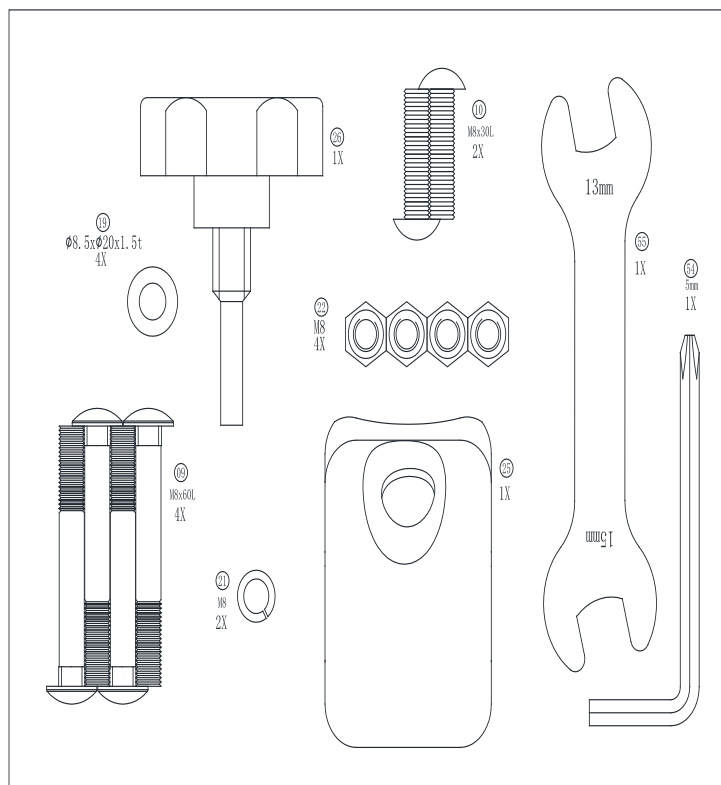
	
WARNING AVERTISSEMENT	
XTERRA	MODEL/MODÈLE # 16204061200 (PR: 0520)
FOR CONSUMER USE ONLY. MAX. USER WEIGHT LIMIT: 250 LBS (110KG).	
CAUTION: SMALL CHILDREN AND PERSONS PHYSICALLY HANDICAPPED SHOULD NOT USE ANY EXERCISE EQUIPMENT WITHOUT A QUALIFIED PERSON IN ATTENDANCE.	
WARNING: KEEP CHILDREN AWAY FROM THE CYCLE. KEEP BODY AND CLOTHING FREE AND CLEAR OF ALL MOVING PARTS. THERE IS A POSSIBILITY OF SERIOUS INJURY OR DEATH IF CAUTION IS NOT USED. READ ALL WARNINGS AND INSTRUCTIONS PRIOR TO USE. REPLACE LABEL IF DAMAGED, ILLEGIBLE OR REMOVED. MADE IN CHINA.	
USAGE À DES FINS PERSONNELLES SEULEMENT. POIDS LIMITE DE L'USAGER: 242LBS (110KG).	
ATTENTION: LES ENFANTS ET LES PERSONNES AYANT UN HANDICAP PHYSIQUE NE DOIVENT PAS UTILISER L'ÉQUIPEMENT SANS LA SUPERVISION D'UNE PERSONNE QUALIFIÉE.	
AVERTISSEMENT: GARDER LES ENFANTS À L'ÉCART DU CYCLE. GARDER LE CORPS ET VÊTEMENTS LIBRES ET CLAIRS DE TOUTES PARTIES EN MOUVEMENT. LA POSSIBILITÉ DE BLESSURES SÉRIEUSES OU LA MORT SI LA PRUDENCE N'EST PAS UTILISÉE. LIRE TOUS LES AVERTISSEMENTS ET INSTRUCTIONS AVANT L'USAGE. REMPLACER L'ÉTIQUETTE SI ENDOMMAGÉE, ILLISIBLE OU ENLEVÉE. FABRIQUÉ EN CHINE.	
Dyaco Canada Inc. 5955 Don Murie St. Niagara Falls, Ontario, L2G 0A9 1-888-707-1880	

LISTE DE PRÉASSEMBLAGE DU MODÈLE UB120

 NO. 01	 NO. 02	 NO. 03
 NO. 04	 NO. 05	 NO. 06
 NO. 14	 NO. 18	 NO. 23/24

NO. DE PIÈCE	DESCRIPTION	QTÉ
1	Cadre principal	1
2	Potence des guidons	1
3	Tige de la selle	1
4	Guidons	1
5	Stabilisateur avant	1
6	Stabilisateur arrière	1
14	Selle	1
18	Ordinateur	1
23/24	Pédales droite et gauche	1/1
	Sac des ferrures	1
	Guide d'utilisation	1

LISTE DES FERRURES DU MODÈLE UB120

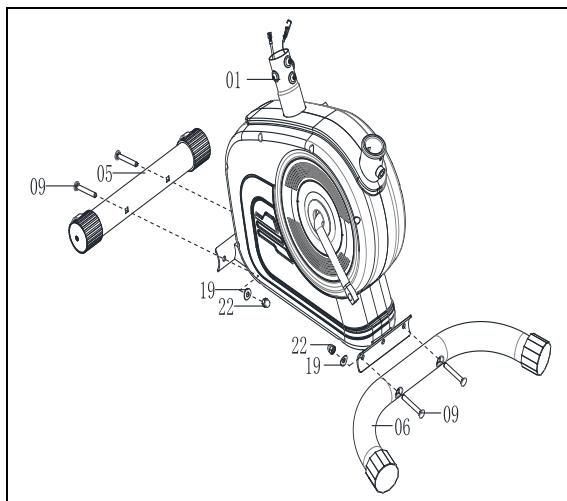


NO. DE PIÈCE	DESCRIPTION	QTÉ
9	Boulon mécanique M8 x 60L	4
10	Vis creuse à six pans M8 x 30L	2
19	Rondelle courbée $\varnothing 8,5 \times \varnothing 20$	4
21	Rondelle à ressort M8	2
22	Écrou borgne à calotte M8	4
25	Couvercle des guidons	1
26	Bouton de serrage M12	1
54	Clé allen	1
55	Clé polygonale	1

Note : Les pièces décrites ci-dessus sont toutes nécessaires à l'assemblage de cet appareil. Avant de passer à l'assemblage, veuillez vérifier la liste des ferrures pour vous assurer qu'elles y sont toutes incluses.

ASSEMBLAGE DU MODÈLE UB120

1 STABILISATEURS AVANT ET ARRIÈRE



Ferrures de l'étape 1

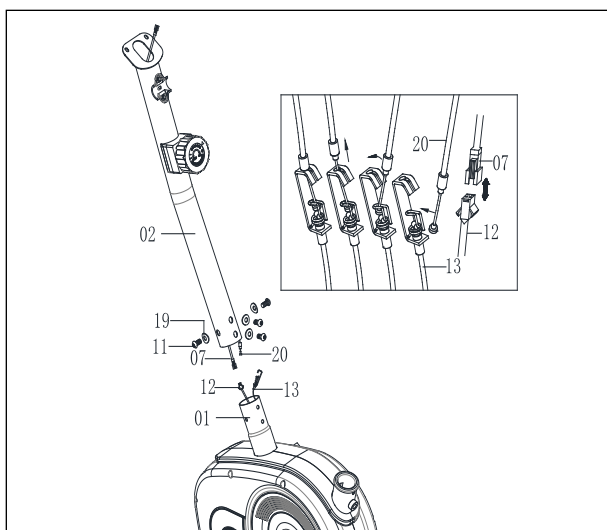
- 4 boulons mécaniques (9)
- 4 rondelles courbées (19)
- 4 écrous borgnes à calotte (22)

1. Attachez le stabilisateur avant (5) au cadre principal (1) et serrez-les avec deux ensembles de boulons mécaniques (9), de rondelles courbées (19) et d'écrous borgnes à calotte (22).
2. Attachez le stabilisateur arrière (6) au cadre principal (1) et serrez-les avec deux ensembles de boulons mécaniques (9), de rondelles courbées (19) et d'écrous borgnes à calotte (22).

2 POTENCE DES GUIDONS

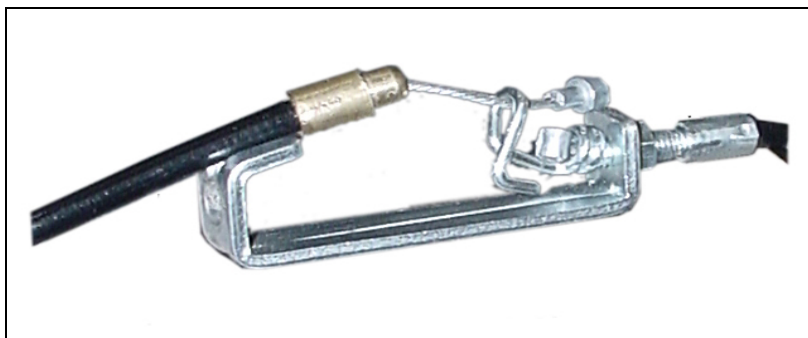
Ferrures de l'étape 2

- Clé allen (54)

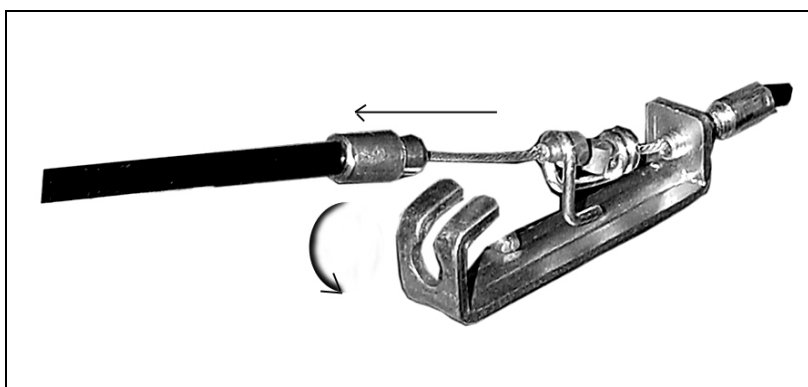


1. Tournez le bouton de tension (20) au niveau 8 et connectez-le avec le câble inférieur de tension (13).
Veillez vous référer à la page 9 pour une description détaillée de l'assemblage.
2. Connectez le fil d'extension du capteur (7) avec le fil du capteur (12).
3. Insérez la potence des guidons (2) dans le cadre principal (1) et serrez-les avec quatre ensembles de vis creuses à six pans (11) et de rondelles courbées (19) déjà préassemblés sur le cadre principal (1).

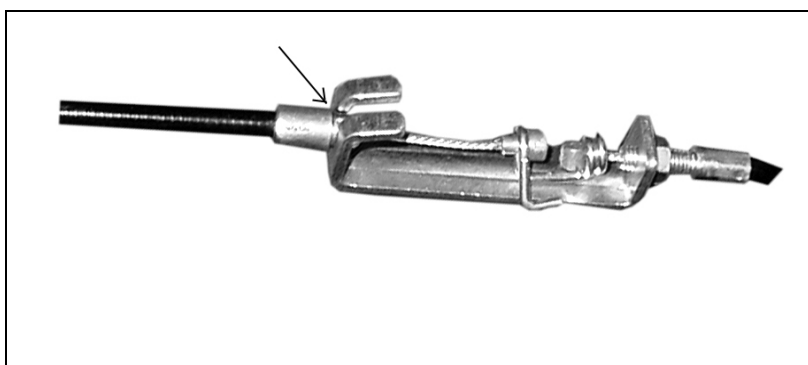
FAÇON DE CONNECTER LE CONNECTEUR DE TENSION



Glissez le fil du câble du connecteur supérieur de tension dans l'ouverture du porte-conducteur situé sur le connecteur inférieur de tension.



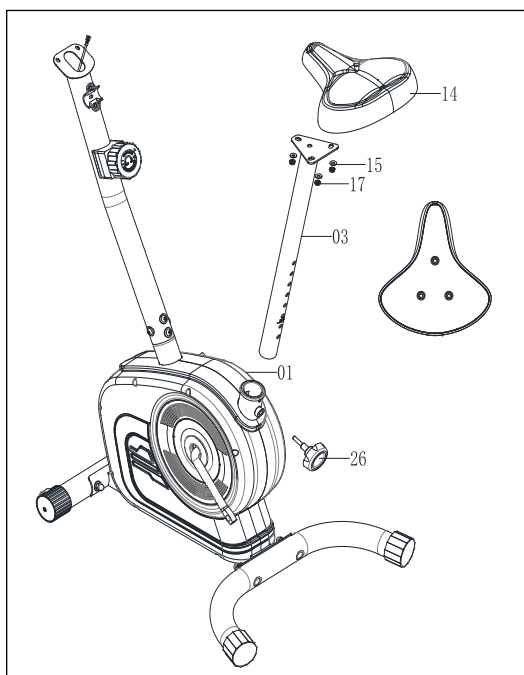
Tirez le connecteur supérieur de tension vers l'arrière et glissez le fil dans la fente du porte-conducteur.



Baissez le connecteur de sorte que le raccord repose fermement sur le porte-connecteur.

NOTE : Si vous ne pouvez pas tenir la potence des guidons pour connecter les câbles et les fils, demandez de l'aide.

3 ASSEMBLAGE DE LA SELLE

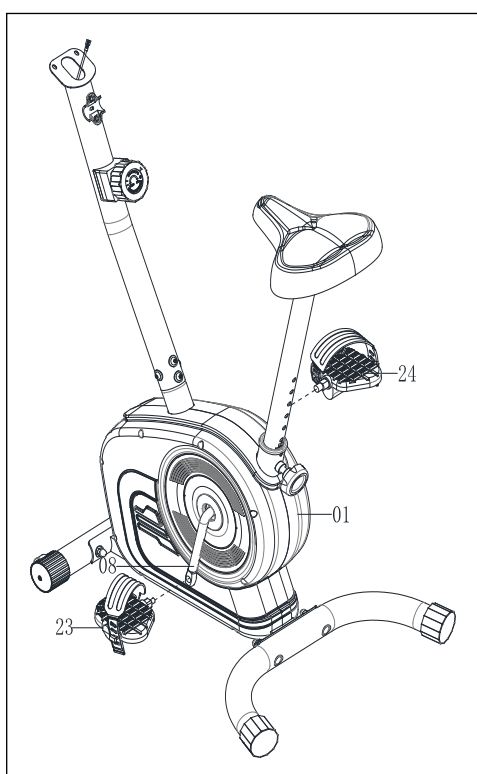


Ferrures de l'étape 3

Bouton de serrage (26)
Clé polyvalente (55)

1. Attachez la selle (14) à la tige de la selle (3) et serrez-les avec trois ensembles de rondelles ordinaires (15) et d'écrous en nylon (17) déjà préassemblés sous la selle (14)
2. Insérez la tige de la selle (3) dans le cadre principal (1) et serrez-les avec le bouton de serrage (26).

4 ASSEMBLAGE DES PÉDALES



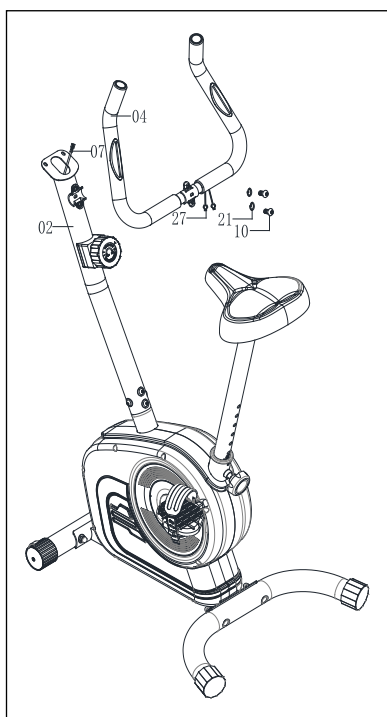
Ferrures de l'étape 4

Clé polyvalente (55)

1. Les pédales gauche et droite (23 et 24) sont marquées avec « L et R ». Attachez les courroies aux pédales. Connectez la pédale gauche (23) à la manivelle (8) sur le côté gauche du cycle exerciseur (comme lorsque vous vous y assoyez). Répétez la même procédure pour assembler la pédale droite (24).

Note : La pédale droite doit être vissée dans le sens des aiguilles d'une montre et la pédale gauche, dans le sens contraire des aiguilles d'une montre.

5 ASSEMBLAGE DES GUIDONS

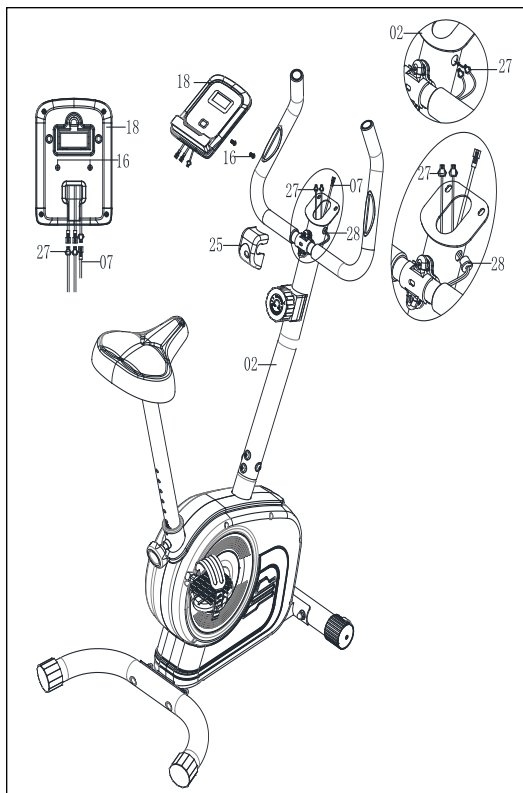


Ferrures de l'étape 5

Clé allen (54)
2 vis creuses à six pans (10)
2 rondelles à ressort (21)

1. Attachez les guidons (4) à la potence des guidons (2) et serrez-les avec deux ensembles de vis creuses à six pans (10) et de rondelles à ressort (21).

6 ASSEMBLAGE DE LA CONSOLE



Ferrures de l'étape 6

Clé allen (54)
Couvercle des guidons (25)

1. Enlevez l'œillet (28) de la potence des guidons (2).
2. Insérez les fils du pouls manuel (27) dans l'œillet (28) et faites-les sortir du support supérieur. Connectez les fils du pouls manuel (27) et le fil d'extension du capteur (7) à l'ordinateur (18).
3. Attachez l'ordinateur (18) au support supérieur de la potence des guidons (2). Serrez-les avec deux vis (16) déjà préassemblées sur l'ordinateur (18). Installez le couvercle des guidons (25) sur les guidons.

FONCTIONNEMENT DE VOTRE CYCLE EXERCISEUR

FAMILIARISEZ-VOUS AVEC LE TABLEAU DE COMMANDE

CONSOLE DU MODÈLE UB120



BOUTONS DES FONCTIONS

MODE: Appuyez sur ce bouton pour choisir les fonctions. Appuyez sur ce bouton pendant deux secondes pour remettre toutes les fonctions à zéro, sauf pour celle de l'odomètre.

Fonctions

Scan (balayage): Appuyez sur le bouton MODE jusqu'à ce que "▼" apparaisse dans la position SCAN et que la console affiche le temps, la vitesse, la distance, les calories, l'odomètre et le pouls en séquence de six secondes à la fois.

Time (temps) : Ce bouton affiche la durée de la séance d'exercices du début à la fin.

Speed (vitesse) : Ce bouton affiche la vitesse actuelle.

Distance (distance) : Ce bouton affiche la distance parcourue pendant la séance d'exercices du début à la fin.

Calories (calories) : Ce bouton affiche les calories consommées pendant la séance d'exercices du début à la fin.

Note : Les données offertes sont une estimation de des calories consommées par l'utilisateur moyen ou de l'utilisatrice moyenne. Elles devraient servir seulement pour comparer les différentes sessions séances d'exercices sur cet appareil.

ODO (odomètre) : Ce bouton affiche la distance totale que vous avez parcourue. L'odomètre de ne se remet pas à zéro à moins que vous enleviez les piles.

Pulse (pouls) : Ce bouton affiche la fréquence cardiaque actuelle moyenne en battements à la minute (BPM). Pour utiliser cette fonction, placez les mains sur les prises du pouls manuel pendant six à ou sept secondes pour recevoir des données plus précises. Veuillez noter qu'en raison de du retard de contact, la fréquence cardiaque sera plus élevée que la fréquence cardiaque actuelle au cours des deux ou trois premières secondes et retournera au niveau normal par la suite. La valeur de la mesure ne devrait pas être utilisée à des fins médicales.

Familiarisez-vous avec le tableau de contrôlecommande

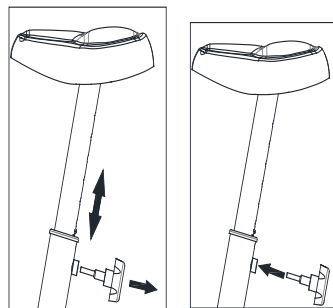
FONCTION	BALAYAGE AUTOMATIQUE	Chaque six secondes
	TEMPS	0:00'~99:59'
	VITESSE	0.0~999.9 KM/H (MI/H)
	DISTANCE	0.00~999.9 KM (MI)
	CALORIES	0.0~999.9 CAL
	ODOMÈTRE	0.0~9999 KM (MI)
	POULS	40~240 BPM
TYPE DE PILES	2 AAA or UM 4	
TEMPÉRATURE D'OPÉRATION	0°C ~ +40°C, 32°F ~ 104°F	
TEMPÉRATURE DE RANGEMENT	-10°C ~ +60°C, 14°F ~ 140°F	

1. La console s'allume lorsque vous commencez à pédaler ou lorsque vous appuyez sur un bouton.
2. La console s'éteint automatiquement après quatre minutes d'inactivité.

RENSEIGNEMENTS À L'INTENTION DE L'UTILISATEUR OU DE L'UTILISATRICE

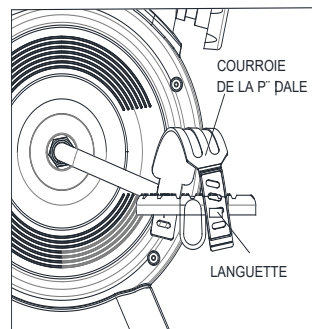
COMMENT AJUSTER LA SELLE

La hauteur idéale désirée de la selle peut être ajustée avec le bouton de serrage. Vous devez dévisser le bouton de serrage et levez ou descendre la selle à la hauteur désirée. Vissez ensuite le bouton de serrage.



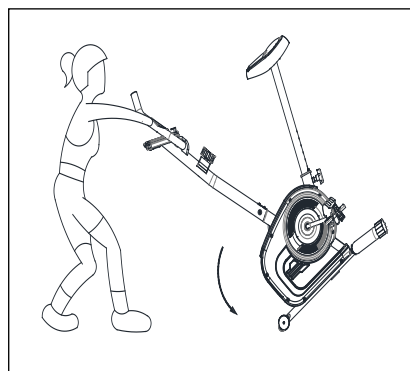
COMMENT AJUSTER LES COURROIES DES PÉDALES

Pour ajuster les courroies des pédales, tirez d'abord sur les extrémités des courroies pour les dégager des languettes situées sur les pédales. Ajustez les courroies à la position désirée et appuyez sur/poussez les extrémités des courroies sur contre les languettes.



COMMENT DÉPLACER LE CYCLE EXERCISEUR

Le cycle exerciceur a une paire de deux roues de déplacement situées sur le stabilisateur avant. Pour déplacer le cycle exerciceur, prenez les guidons et tenez-les en tirant le cycle exerciceur vers l'avant vous, et puis roulez-le cycle exerciceur à l'endroit désiré.



ENTRETIEN GÉNÉRAL

La sécurité de ce produit est assurée seulement si des vérifications périodiques et régulières sont effectuées. La plupart des vérifications peuvent être effectuées une fois par semaine. Cependant, certaines vérifications devraient l'être avant chaque séance d'exercices. Elles sont énumérées ci-dessous.

Vérifications

- Vérifiez si les écrous de la selle sont serrés avant chaque séance d'exercices.
- Vérifiez si les pédales sont serrées puisqu'elles peuvent se desserrer après quelque temps.
- Vérifiez si les boulons des stabilisateurs sont serrés avant chaque séance d'exercices.
- Vérifiez si les guidons sont serrés avant chaque séance d'exercices et serrez-les s'il y a lieu.
- Si une pièce est défectueuse, remplacez-la immédiatement. N'utilisez pas l'appareil jusqu'à ce qu'il soit réparé.

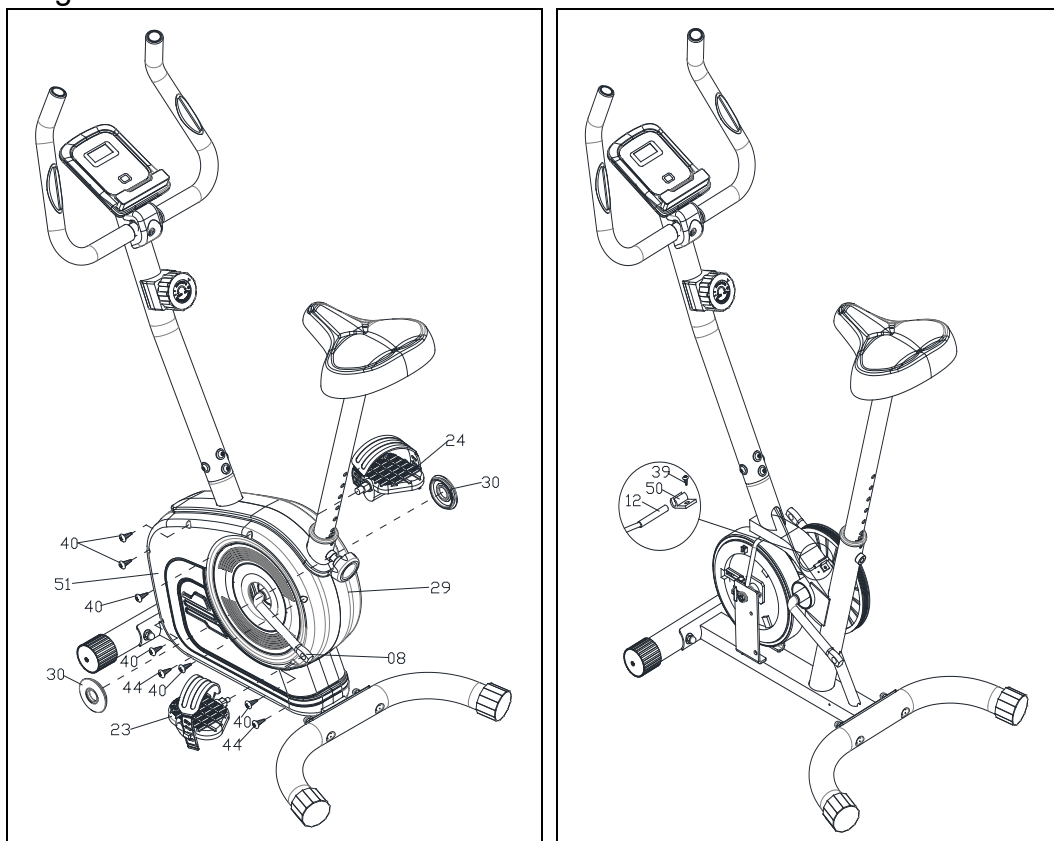
Nettoyage

Presque toutes les surfaces sont lavables. Un chiffon humide est suffisant pour nettoyer la plupart des surfaces de cet appareil. Faites attention de ne pas faire couler de l'eau sur l'ordinateur. Un savon liquide doux peut être ajouté à l'eau s'il y a lieu.

COMMENT AJUSTER LE COMMUTATEUR À LAMES

Si la console n'affiche pas les réactions appropriées, le commutateur à lames doit être ajusté de la façon suivante.

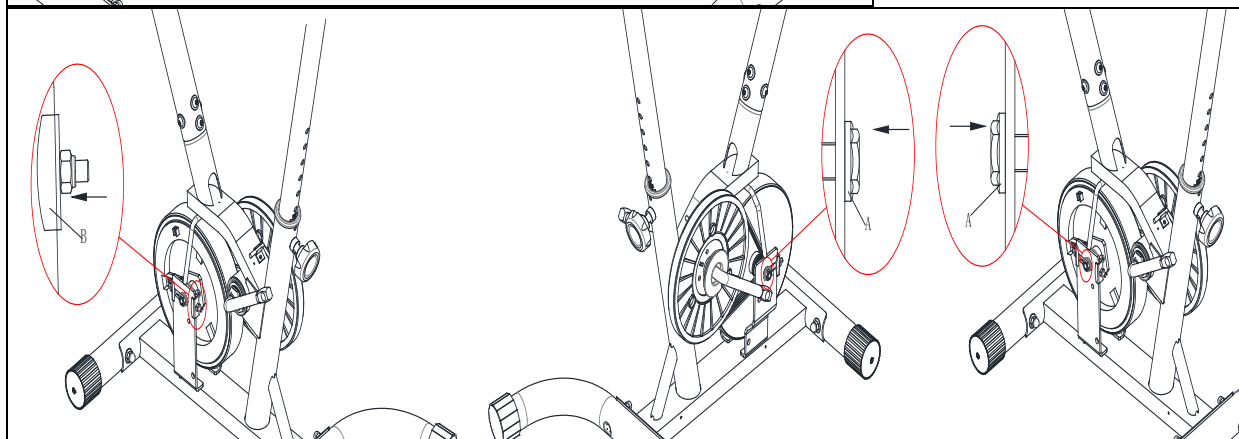
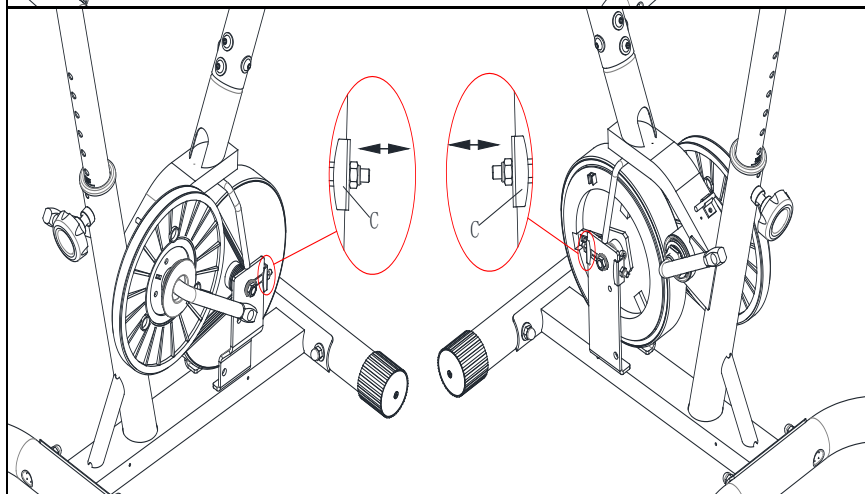
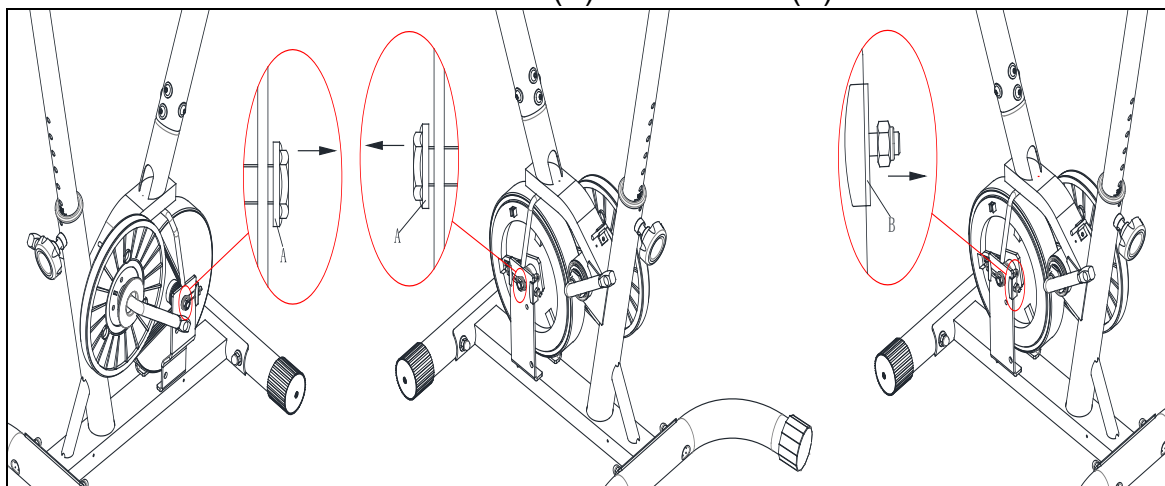
1. Enlevez le garde-chaîne (29 et 51).
2. Enlevez la pédale droite (23) de la manivelle (8).
3. Enlevez les housses de la manivelle (30) du garde-chaîne (29 et 51).
4. Enlevez les deux vis autotaraudeuses (44) de chaque côté du garde-chaîne (29 et 51).
5. Enlevez les six autres vis autotaraudeuses ST4,2 X x 20L (40) du garde-chaîne gauche (51).
6. Tenez la partie arrière du garde-chaîne (29 et 51) à l'arrière et tirez-le légèrement jusqu'à ce que le garde-chaîne puisse être levé des extrémités de la manivelle (8). Ne défaites pas complètement le garde-chaîne dans la partie supérieure pour ne pas l'endommager.
7. Localisez le fil du capteur (12). Tournez la poulie jusqu'à ce que l'aimant soit aligné avec le commutateur à lames. Desserrez la vis ST5 x 15 (39), mais ne l'enlevez pas. Glissez légèrement le commutateur à lames sur vous en l'éloignant de l'aimant. Assurez-vous que l'aimant ne touche pas au commutateur à lames. Serrez de nouveau la vis (39). Tournez la poulie quelque peu. Répétez cette opération jusqu'à ce que la console affiche la réaction appropriée.
8. Lorsque le commutateur à lames est ajusté correctement, attachez de nouveau le garde-chaîne et les housses de la manivelle.



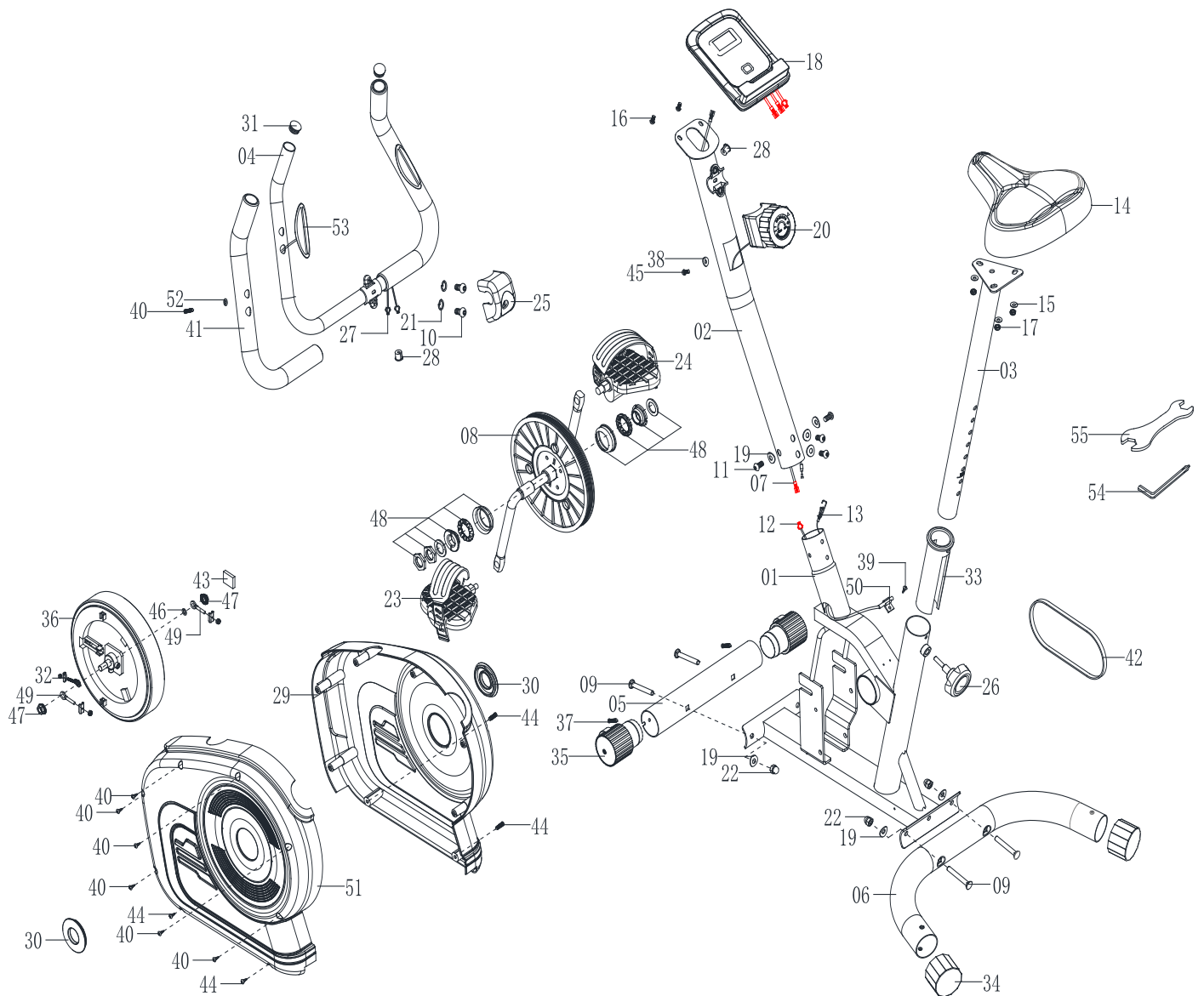
COMMENT AJUSTER LA COURROIE D'ENTRAÎNEMENT

Si les pédales glissent lorsque vous pédalez, même lorsque la résistance est ajustée à son niveau le plus élevé, la courroie d'entraînement doit être ajustée de la façon suivante. :

1. Enlevez d'abord le garde-chaîne (29 et 51).
2. Desserrez les deux écrous de France (A) et le tendeur (B).
3. Tournez les vis (C) du tendeur dans les deux sens en même temps dans un mouvement de va et vient pour donner la tension désirée à la courroie et s'assurer vous assurer que les deux tendeurs gardent sont placés à la même distance de l'essieu.
4. Serrez les deux écrous de France (A) et le tendeur (B).



PLAN DÉTAILLÉ



LISTE DES PIÈCES

No	No DE PIÈCE	DESCRIPTION	QTÉ
1	0612001	Cadre principal	1
2	0612002	Potence des guidons	1
3	0612003	Tige de la selle	1
4	0612004	Guidons	1
5	0612005	Stabilisateur avant	1
6	0612006	Stabilisateur arrière	1
7	0612007	Fil d'extension du capteur	1
8	0612008	Manivelle avec poulie	1
9	0612009	Boulon mécanique M8 x 60L	4
10	0612010	Vis creuse à six pans M8 x 30L	2
11	0612011	Vis creuse à six pans M8 x 15L	4
12	0612012	Fil du capteur	1
13	0612013	Câble inférieur de tension	1
14	0612014	Coussin de la selle KX6614	1
15	0612015	Rondelle ordinaire Ø8,5 x Ø20	3
16	0612016	Vis M5 x 10L	2
17	0612017	Écrou en nylon M8	3
18	0612018	Ordinateur	1
19	0612019	Rondelle courbée Ø8,5 x Ø20	8
20	0612020	Bouton de tension avec câble supérieur de tension	1
21	0612021	Rondelle à ressort M8	2
22	0612022	Écrou borgne à calotte M8	4
23	0612023	Pédale gauche	1
24	0612024	Pédale droite	1
25	0612025	Couvercle des guidons	1
26	0612026	Bouton de serrage M12	1
27	0612027	Fil du pouls	2
28	0612028	Œillet	2
29	0612029	Garde-chaîne droit	1
30	0612030	Housse de la manivelle	2
31	0612031	Embout des guidons	2
32	0612032	Boulon de réglage 1	1
33	0612033	Bague de la tige de la selle	1
34	0612034	Embout du stabilisateur arrière	2
35	0612035	Embout du stabilisateur avant	2
36	0612036	Volant avec l'ensemble de l'aimant	1
37	0612037	Vis autotaraudeuse ST4,2 x 12L	2
38	0612038	Rondelle courbée Ø5,5 x Ø20	1
39	0612039	Vis autotaraudeuse ST3,2 x 12L	1
40	0612040	Vis autotaraudeuse ST4,2 x 20L	8
41	0612041	Poignées en mousse pour les guidons	2

LISTE DES PIÈCES

No	No DE PIÈCE	DESCRIPTION	QTÉ
42	0612042	Courroie	1
43	0612043	Coussinet EVA	1
44	0612044	Vis autotaraudeuse à empreinte cruciforme ST4,2 x 20L	4
45	0612045	Vis M5 x 40L	1
46	0612046	Rondelle ordinaire Ø12,5 x Ø20 x 1,5t	1
47	0612047	Écrou de France M10	2
48	0612048	Ensemble support	1
49	0612049	Boulon de réglage 2	2
50	0612050	Support du capteur	1
51	0612051	Garde-chaîne gauche	1
52	0612052	Rondelle ordinaire Ø4,3 x Ø12	2
53	0612053	Capteur du pouls manuel	2
54	0612054	Clé allen	1
55	0612055	Clé polyvalente	1

GUIDE DE DÉPANNAGE

Problème	Cause	Correction
Pas d'affichage sur l'ordinateur	L'adaptateur n'est pas branché.	Branchez l'adaptateur.
Pas d'affichage de vitesse ou de distance sur l'ordinateur	Le fil du capteur n'est pas connecté.	Assurez-vous que les fils de l'ordinateur sont connectés de façon appropriée à la potence des guidons et à l'ordinateur.
	Le fil du capteur ne fonctionne pas convenablement.	Remplacez le fil du capteur.
	L'ordinateur ne fonctionne pas convenablement.	Remplacez l'ordinateur.
Pas de tension	La roue magnétique ne fonctionne pas convenablement.	Remplacez la roue magnétique.
	Les fils de l'ordinateur ne sont pas connectés de façon appropriée.	Assurez-vous que les fils de l'ordinateur sont connectés de façon appropriée à la potence des guidons et à l'ordinateur.
Pas d'affichage de la fréquence cardiaque	Le fil du pouls manuel n'est pas connecté.	Branchez convenablement les fils ensemble.
	Le pouls manuel est défectueux.	Remplacez la prise du pouls manuel.
	L'ordinateur ne fonctionne pas convenablement.	Remplacez l'ordinateur.
Broyage	Les coussinets de la manivelle sont défectueux.	Remplacez les coussinets de la manivelle.
	La poulie de tension est défectueuse.	Remplacez la poulie de tension.
	Le volant est défectueux.	Remplacez le volant.
Grincement	La courroie en V glisse.	Ajustez la courroie en V.

GUIDE D'ENTRAÎNEMENT

Exercice

L'exercice compte parmi l'un des facteurs les plus importants de la santé générale d'une personne. Parmi ses avantages, il faut noter :S

- une meilleure capacité pour le travail physique (force et endurance);
- une efficacité supérieure des systèmes cardiovasculaire (coeur et artères/veines) et respiratoire;
- une réduction des risques d'insuffisance coronarienne;
- des changements métaboliques, par exemple, perte de poids;
- un retardement des effets physiologiques du vieillissement;
- des effets physiologiques, par exemple, réduction du stress, meilleure confiance en soi.

Composantes fondamentales de la condition physique

La condition physique renferme quatre composantes. Il est important de les définir, même brièvement, et d'expliquer le rôle de chaque composante.

La force est la capacité que possède un muscle d'exercer une force contre une résistance. La force contribue à la puissance et à la vitesse. Elle est un atout important pour la plupart des athlètes.

L'endurance musculaire est la capacité d'exercer une force répétitive sur une période de temps, par exemple, la capacité de parcourir, en marchant, un trajet continu de 10 kilomètres.

La flexibilité est l'amplitude articulaire d'une articulation. L'amélioration de la flexibilité exige l'assouplissement des muscles et des tendons pour garder et augmenter la souplesse et la résistance aux blessures et à la douleur musculaires.

L'endurance du système cardiovasculaire est la composante la plus importante de la forme physique et se résume au fonctionnement efficace du coeur et des poumons.

Conditionnement aérobique

Lorsque vous faites de l'exercice, la plus grande quantité d'oxygène que vous pouvez utiliser en une minute est l'absorption maximale d'oxygène. On fait souvent référence à la capacité aérobie d'une personne.

L'effort que vous pouvez exercer sur une période de temps prolongée est limité par votre capacité à transmettre l'oxygène aux muscles qui travaillent. L'exercice rigoureux régulier produit un effet d'entraînement qui peut augmenter votre capacité aérobie de 20 à 30 %. Une absorption d'oxygène accrue indique que le coeur a une plus grande capacité à pomper du sang, les poumons à ventiler l'oxygène et les muscles à absorber l'oxygène.

Entraînement anaérobie

L'adjectif anaérobie signifie sans oxygène. Voilà le type d'énergie de sortie lorsque l'alimentation en oxygène est insuffisante pour répondre à la demande d'énergie à long terme du corps (par exemple, une course de vitesse de 100 mètres).

Seuil d'entraînement

Le seuil d'entraînement correspond au niveau minimum d'exercice nécessaire pour produire une amélioration importante de la condition physique.

Progression

Au fur et à mesure que votre condition physique s'améliore, une intensité plus élevée d'exercice est nécessaire pour créer une réserve et produire simultanément une amélioration continue.

Réserve

Lorsque vous vous exercez à un niveau supérieur de ce qui peut être effectué aisément, vous créez une réserve. L'intensité, la durée et la fréquence de l'exercice doivent être supérieures au seuil d'entraînement et doivent être augmentées peu à peu et ce, au fur et à mesure que le corps s'adapte aux demandes croissantes. Votre forme physique et votre seuil d'entraînement s'améliorent. Il est important de progresser à l'intérieur de votre programme et d'augmenter peu à peu le facteur réserve.

Spécificité

Différentes formes d'exercices produisent différents résultats. Le type d'exercice qui est effectué est spécifique à la fois aux groupes de muscles qui travaillent et à la source d'énergie utilisée.

Les effets de l'exercice sont difficilement transférables, par exemple, de l'entraînement-musculation au conditionnement physique cardiovasculaire. C'est pourquoi il est important d'avoir un programme de conditionnement physique approprié à vos besoins spécifiques.

Réversibilité

Si vous cessez les exercices ou si vous ne les faites pas régulièrement, les résultats s'en ressentiront. Les séances d'entraînement régulières sont la clé du succès.

Exercices de récupération

Les exercices de récupération a pour but de réduire peu à peu l'intensité de la séance d'entraînement. Après avoir fait de l'exercice, une grande quantité de sang demeure dans les muscles. S'il ne retourne pas au système sanguin central, des réserves de sang peuvent s'accumuler dans les muscles.

Fréquence du pouls ou rythme cardiaque

Pendant que vous faites de l'exercice, les battements de coeur augmentent proportionnellement, ce qui est souvent utilisé pour mesurer l'intensité d'exercice requise. Votre programme de conditionnement physique devrait vous permettre de conditionner votre système circulatoire et d'augmenter modérément votre rythme cardiaque sans fatiguer démesurément le coeur.

Votre niveau initial de forme physique est important pour mettre sur pied un programme de conditionnement physique qui vous convient. Si vous êtes un débutant ou une débutante, un rythme cardiaque de 110 à 120 battements à la minute peut s'avérer un bon effet d'entraînement. Si vous êtes en meilleure condition physique, vous aurez besoin d'un seuil de stimulation plus élevé.

Pour commencer, vous devez faire des exercices qui élèveront votre rythme cardiaque à environ 65 à 70 % de son maximum. Si c'est trop facile, augmentez-le, mais faites preuve de prudence à cet égard.

Généralement, le rythme cardiaque maximum est de 220 pulsations moins votre âge. Au fil des années, votre coeur et les autres muscles vieillissent et perdent une partie de leur efficacité. Cette perte naturelle peut s'améliorer grâce à un meilleur conditionnement physique.

Le tableau suivant peut servir de guide aux personnes débutantes.

Âge	25	30	35	40	45	50	55	60	65
Rythme cardiaque visé									
Battements/10 secondes	23	22	22	21	20	19	19	18	18
Battements/60 secondes	138	132	132	126	120	114	114	108	108

Pouls

Vérifiez votre pouls sur le poignet ou sur l'artère carotide dans le cou avec les deux index. Comptez le nombre de battements pendant 10 secondes et ce, quelques secondes après que vous avez fini votre séance d'entraînement. Dix secondes vous donneront amplement de temps pour obtenir un compte précis. De plus, ce compte a pour but de donner une mesure approximative de votre rythme cardiaque, à la minute, pendant votre entraînement. Puisque le rythme cardiaque ralentit pendant les exercices de récupération, un compte plus long manquerait de précision.

Le but visé n'est pas un nombre magique, mais un guide général. Si votre conditionnement physique est supérieur, vous pouvez faire de l'exercice quelque peu au-dessus de la norme suggérée pour votre groupe d'âge.

Le tableau suivant est un guide pour les personnes qui sont en bonne forme physique. Ici, l'entraînement est à 80 % de son maximum.

Âge	25	30	35	40	45	50	55	60	65
Rythme cardiaque visé									
Battements/10 secondes	26	26	25	24	23	22	22	21	20
Battements/60 secondes	156	156	150	144	138	132	132	126	120

Ne vous surmenez pas pour atteindre les chiffres que vous propose ce tableau. Vous ne vous sentirez pas bien si vous dépassez la mesure. Allez-y peu à peu et naturellement tout en suivant votre programme. Rappelez-vous que le but visé est un guide plutôt qu'une règle absolue. Les écarts minimes sont acceptables.

En terminant, rappelez-vous que votre rythme cardiaque peut varier d'une journée à l'autre, par exemple, suite à un manque de sommeil ou à la pression au travail. Votre rythme cardiaque n'est qu'un guide, n'en devenez pas l'esclave.

Entraînement en circuit pour promouvoir l'endurance

L'endurance cardiovasculaire ainsi que la force, la flexibilité et la coordination des muscles contribuent à une excellente condition physique. Le principe sous-jacent à l'entraînement en circuit est de donner un programme qui comprend tout ce dont à une personne a besoin. Elle doit donc se déplacer aussi rapidement que possible d'un exercice à l'autre, ce qui a comme résultat d'augmenter le rythme cardiaque et de le garder élevé et d'améliorer le niveau de conditionnement physique. L'entraînement en circuit ne doit pas être entrepris tant que vous n'avez pas atteint le niveau avancé de votre programme. Body Building

Musculation

La musculation est souvent utilisée comme synonyme de l'entraînement-musculation. Le principe fondamental ici est la RÉSERVE. Ici, le muscle travaille contre des charges plus lourdes que d'habitude. Ceci peut être fait en augmentant la charge avec laquelle vous vous exercez.

Périodisation

Votre programme de conditionnement physique devrait être varié pour en retirer des avantages physiologiques et psychologiques. Vous devriez varier la charge de travail, la fréquence et l'intensité de votre programme général. Le corps répond mieux à une certaine variété, tout comme vous. De plus, si vous perdez intérêt, faites des exercices plus légers pendant quelques jours pour permettre à votre corps de récupérer et de rétablir ses réserves. Vous aimerez davantage votre programme et continuerez d'en retirer tous les avantages possibles.

Douleurs musculaires

Pendant la première semaine, les douleurs musculaires peuvent être le seul résultat de votre programme de conditionnement physique. Ceci, bien sûr, dépend de votre forme physique générale. Si vous ressentez de légères douleurs dans la plupart des groupes de muscles importants, voilà la meilleure indication que vous suivez le bon programme. Ces douleurs musculaires sont normales et disparaîtront en quelques jours.

Si vous ressentez des douleurs atroces, votre programme de conditionnement physique est probablement trop avancé pour vous ou vous avez augmenté la difficulté de votre programme trop rapidement.

Si vous ressentez des DOULEURS pendant et après l'exercice, votre corps vous donne un avertissement. Ne l'ignorez pas! Arrêtez les exercices et consultez votre médecin.

Vêtements

Portez des vêtements qui ne gêneront pas vos mouvements et qui doivent permettre à votre corps de refroidir lorsque vous faites de l'exercice. Des vêtements trop chauds vous font transpirer plus que d'habitude et ne vous offrent aucun avantage. En effet, le poids de surplus que vous perdez est le liquide du corps qui sera remplacé dès que vous boirez votre prochain verre d'eau. Il est préférable de porter des chaussures de basket-ball.

Respiration pendant l'exercice

Ne retenez pas votre respiration pendant l'exercice. Respirez normalement et rappelez-vous que la respiration comprend l'aspiration et la distribution de l'oxygène qui nourrit les muscles au travail.

Période de repos

Quand vous commencez un programme de conditionnement physique, vous devez le continuer jusqu'à la fin. N'arrêtez pas en plein milieu pour recommencer au même endroit un peu plus tard sans reprendre, une fois de plus, les exercices de réchauffement.

La période de repos nécessaire entre l'entraînement musculation peut varier d'une personne à l'autre et dépend surtout de votre propre conditionnement physique et du programme choisi. Reposez-vous entre les exercices, mais pas plus de deux minutes. La plupart des personnes se reposent de 30 à 60 secondes.

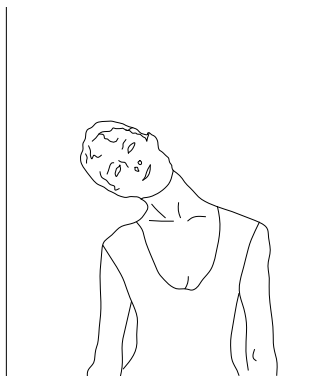
ÉTIREMENT

Des exercices d'étirement devraient faire partie des exercices de réchauffement et de récupération et devraient suivre 3 à 5 minutes d'activité aérobie à faible intensité ou les exercices physiques habituels. Les mouvements doivent être lents et légers, sans mouvement brusque ou sautiller. Étirez-vous jusqu'à ce que vous ressentiez une légère tension dans le

muscle, pas une douleur, et maintenez cette position de 20 à 30 secondes. La respiration doit être lente, rythmique et contrôlée, sans jamais la retenir.

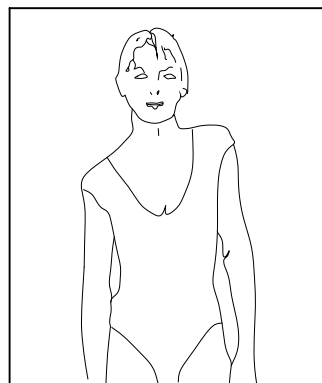
Rotation de la tête

Tournez la tête vers la droite une fois, suffisamment pour sentir un étirement au niveau du côté gauche du cou. Ensuite, tournez la tête vers l'arrière en étirant le menton vers le plafond et en ouvrant la bouche. Tournez la tête vers la gauche et finalement penchez la tête sur la poitrine.



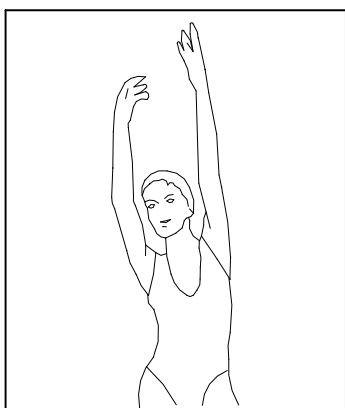
Haussement des épaules

Soulevez l'épaule droite vers l'oreille une fois. Soulevez l'épaule gauche vers l'oreille une fois tout en abaissant l'épaule droite.



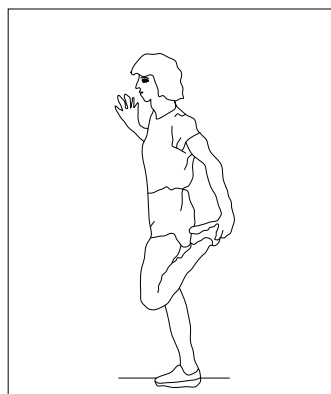
Étirements latéraux

Ouvrez les mains sur les côtés et continuez de les élever jusqu'à ce qu'elles soient au-dessus de la tête. Levez le bras droit une fois aussi haut que possible. Concentrez sur l'étirement du côté droit. Répétez l'exercice avec le bras gauche.



Étirement des quadriceps

Appuyez la main gauche contre le mur pour garder l'équilibre, prenez le pied droit derrière vous avec la main droite et tirez-le vers le haut. Portez le talon aussi près que possible de la fesse droite. Maintenez cette position pendant 15 secondes. Répétez l'exercice avec le pied gauche.



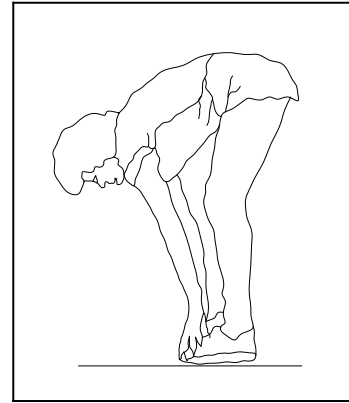
Étirement des muscles intérieurs des cuisses

En position assise, collez ensemble la plante des pieds. Essayez de ramener les pieds le plus près possible de l'aine. Délicatement, poussez les genoux vers le sol avec les coudes. Maintenez cette position pendant 15 secondes.



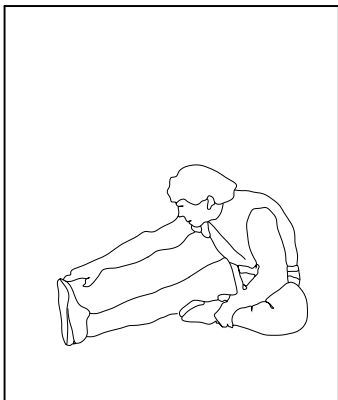
Flexion avant

Penchez lentement le tronc vers l'avant en gardant le dos et les épaules détendus. Essayez de toucher les orteils. Maintenez cette position pendant 15 secondes.



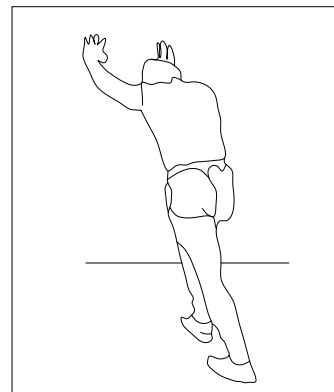
Étirement des tendons du jarret

En position assise, tendez la jambe droite. Appuyez la plante du pied gauche contre l'intérieur de la cuisse droite. Étirez le tronc aussi loin possible vers l'avant. Maintenez cette position pendant 15 secondes. Détendez-vous et répétez le mouvement avec la jambe gauche tendue.



Étirement des mollets / tendons d'Achille

En appui contre un mur, placez la jambe gauche en avant de la jambe droite. Gardez la jambe droite tendue et le pied gauche à plat sur la sol. Ensuite, pliez la jambe gauche. Inclinez le tronc vers l'avant en déplaçant les hanches vers le mur. Gardez cette position pendant 15 secondes et répétez de l'autre côté.



Garantie limitée du fabricant

Dyaco Canada Inc. offre une garantie sur toutes les pièces de ce cycle exerciceur pendant les périodes de temps énumérées ci-dessous, à partir de la date de vente au détail, tel que déterminé par le reçu d'achat. La responsabilité de Dyaco Canada Inc. comprend l'approvisionnement de nouvelles pièces ou de pièces fabriquées, au choix de Dyaco Canada Inc. La période de garantie s'applique aux composantes suivantes :

Garantie limitée

Cadre	Garantie d'un an
Pièces	Garantie d'un an

Le consommateur est responsable des items suivants :

1. L'enregistrement de garantie peut être complété en ligne: Aller à www.dyaco.ca/warranty.html et compléter l'enregistrement de garantie en ligne.
2. Le cycle exerciceur doit être utilisé de façon appropriée conformément aux instructions fournies dans ce guide.
3. Le cycle exerciceur doit être installé de façon appropriée conformément aux instructions fournies avec l'appareil et aux codes électriques locaux.
4. Le cycle exerciceur doit être branché à un bloc d'alimentation équipé d'une mise à la terre avec suffisamment de tension; les fusibles grillés doivent être remplacés; les connexions défectueuses dans les câbles du circuit doivent être réparées.
5. Les dommages au revêtement du cycle exerciceur au cours de l'expédition et de l'installation ou suivant l'installation.
6. L'entretien régulier du cycle exerciceur tel que mentionné dans ce guide.

EXCLUSIONS

Cette garantie ne couvre pas les items suivants :

1. LES DOMMAGES CONSÉCUTIFS, COLLATÉRAUX OU INDIRECTS TELS QUE LES DOMMAGES AUX BIENS OU LES DÉPENSES ACCESSOIRES RÉSULTANT DE TOUTE INTRUSION DE CETTE GARANTIE ÉCRITE OU TOUTE AUTRE GARANTIE IMPLICITE.
Note : Puisque certaines régions ne permettent pas l'exclusion ou les délimitations des dommages consécutifs ou collatéraux, cette délimitation ou exclusion peut ne pas s'appliquer à vous.
2. Les dommages causés par l'entretien effectué par les personnes autres que celles autorisées par les compagnies d'entretien de Dyaco Canada Inc.; l'usage de pièces autres que les pièces originales de Dyaco Canada Inc.; les causes externes telles que la corrosion, la décoloration de la peinture ou du plastique, les altérations, les modifications, l'abus, l'usage inapproprié, l'entretien inapproprié, l'alimentation électrique inappropriée ou les actes de la nature.
3. Les produits avec des numéros de série originaux qui ont été enlevés ou transformés.
4. Les produits qui ont été vendus, transférés, troqués ou donnés à une tierce partie.
5. Les produits dont la carte d'enregistrement de la garantie ne se trouvent pas dans les dossiers de Dyaco Canada Inc. Dyaco Canada Inc. se réserve le droit de demander une preuve d'achat si aucun record de garantie existe pour ce produit.
6. CETTE GARANTIE REMPLACE EXPRESSÉMENT TOUTES LES AUTRES GARANTIES EXPRIMÉES OU IMPLICITES, INCLUANT LES GARANTIES DES CONCESSIONNAIRES ET/OU LE CONDITIONNEMENT DANS UN BUT PARTICULIER.
7. Les garanties à l'extérieur du Canada peuvent varier. Veuillez communiquer avec votre concessionnaire local ou Dyaco Canada pour les détails.

Cette garantie écrite vous donne des droits légaux particuliers. Pour toute question concernant votre nouveau produit ou la garantie, communiquez avec Dyaco Canada Inc. en composant le 1-888-707-1880.

1. Tous les coûts de transport, si l'appareil est expédié à notre usine ou retourné au propriétaire, sont la

responsabilité du propriétaire. Le propriétaire est responsable de l'emballage adéquat en acheminant l'appareil chez Dyaco Canada Inc. Dyaco Canada Inc. n'est pas responsable des dommages encourus au cours de l'expédition. Faites demande pour toute indemnisation auprès de l'expéditeur approprié. **N'ACHEMINEZ PAS L'APPAREIL À NOTRE USINE SANS AVOIR OBTENU AU PRÉALABLE UN NUMÉRO D'AUTORISATION.** Tous les appareils qui nous arriveront sans un numéro d'autorisation seront refusés.

2. Pour plus d'information, ou pour communiquer par courrier avec notre service à la clientèle, acheminez votre correspondance à :

Dyaco Canada Inc.
5955 Don Murie Street
Niagara Falls, ON
L2G 0A9

Les caractéristiques et les spécifications du produit telles que décrites ou illustrées sont sujettes à changer sans préavis. Toutes les garanties sont offertes par Dyaco Canada Inc.