

GUIDE D'UTILISATION

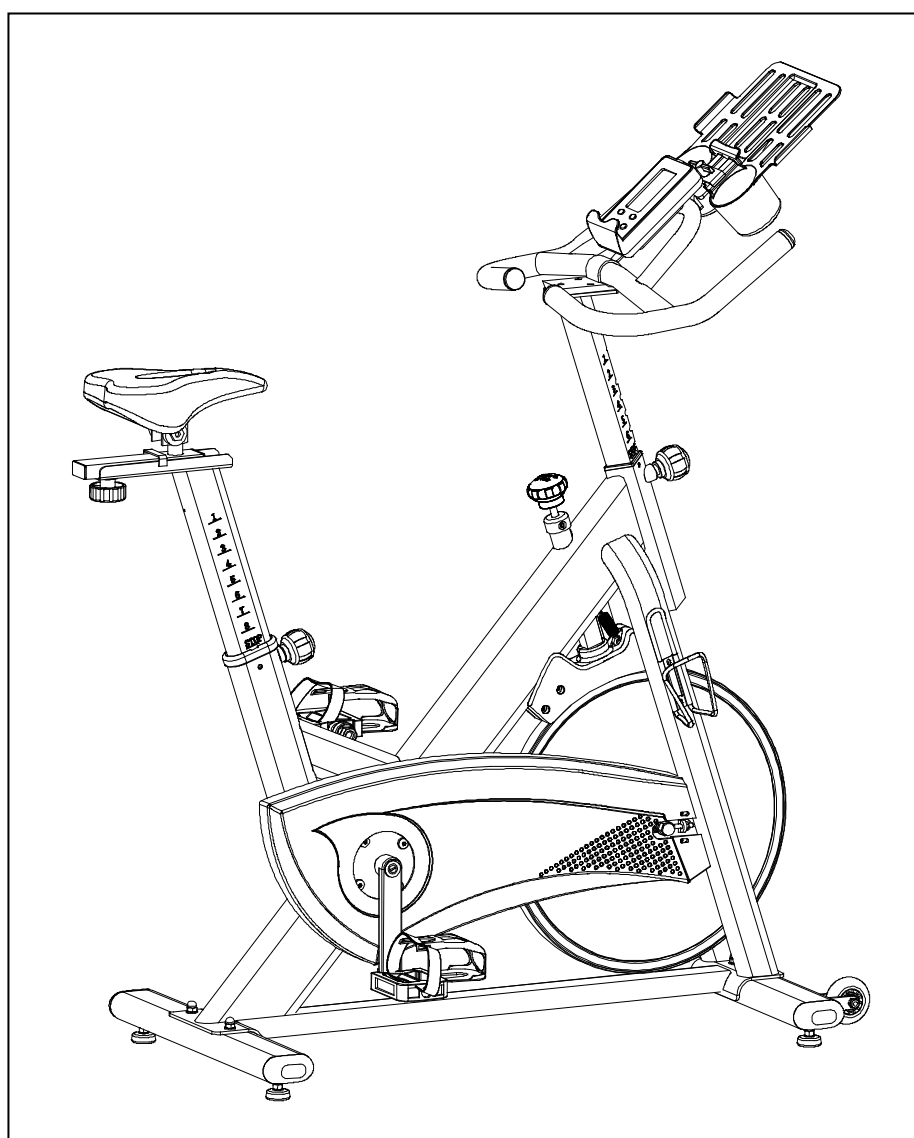
No. du modèle
16205173200

- *Assemblage*
- *Fonctionnement*
- *Exercices*
- *Pièces*
- *Garantie*

AVERTISSEMENT:
Vous devez lire et
comprendre le guide
d'utilisation avant
d'utiliser ce cycle
exerciseur.

EVERLAST

Cycle exerciseur vertical d'intérieur EV320



***Lisez ce guide au complet avant d'utiliser votre nouveau cycle exerciseur
d'intérieur!***

TABLE DES MATIÈRES

Renseignements importants en matière de sécurité.....	4
Assemblage du modèle EV320	8
Fonctionnement de votre cycle d'intérieur.....	13
Comment utiliser le cycle exerciceur	19
Entretien Général	21
Plan détaillé.....	22
Liste des pièces.....	23
Guide de dépannage	26
Guide d'entraînement	27
Étirement	31
Garantie limitée du fabricant.....	33

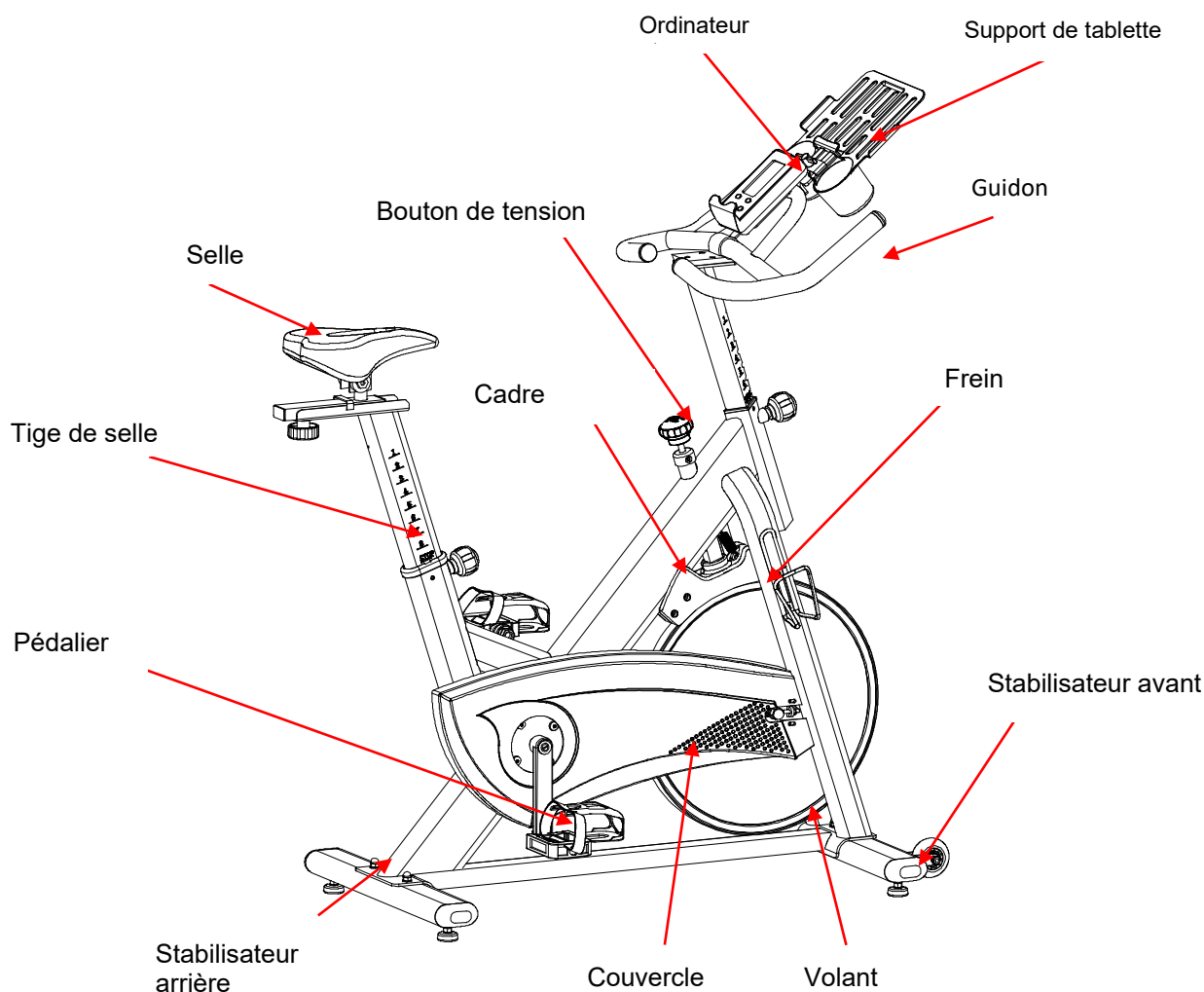
ATTENTION

Ce cycle exerciceur vertical d'intérieur est conçu pour être utilisé **uniquement à domicile** et est garanti a cet effet. Toute autre application **annule** cette garantie en entiere.

AVANT DE COMMENCER

Merci d'avoir choisi le vélo d'intérieur Everlast EV320. Nous sommes très fiers de produire ce produit de qualité et espérons qu'il vous fournira de nombreuses heures d'exercice de qualité pour vous faire sentir mieux, mieux paraître et profiter pleinement de la vie. C'est un fait prouvé qu'un programme d'exercice régulier peut améliorer votre santé physique et mentale. Trop souvent, nos modes de vie occupés limitent notre temps et nos possibilités de faire de l'exercice. Le vélo d'intérieur Everlast EV320 fournit une méthode pratique et simple pour commencer votre assaut pour mettre votre corps en forme et atteindre un mode de vie plus heureux et plus sain. Avant de poursuivre votre lecture, veuillez consulter le dessin ci-dessous et vous familiariser avec les pièces étiquetées.

Lisez attentivement ce manuel avant d'utiliser le vélo d'intérieur Everlast EV320. Bien que Dyaco Canada Inc. fabrique ses produits avec les meilleurs matériaux et utilise les normes de fabrication et de contrôle de la qualité les plus élevées, il peut parfois y avoir des pièces manquantes ou des pièces de dimensions incorrectes. Si vous avez des questions ou des problèmes avec les pièces fournies avec votre vélo d'intérieur Everlast EV320, veuillez ne pas retourner le produit. Contactez-nous **D'ABORD!** Si une pièce est manquante ou défectueuse, appelez-nous sans frais au 1-888-707-1880. Notre service client est disponible pour vous aider à partir de 8h30. à 17h00 (heure de l'Est) du lundi au vendredi. Assurez-vous d'avoir le nom et le numéro de modèle du produit à portée de main lorsque vous nous contactez.



RENSEIGNEMENTS IMPORTANTS EN MATIÈRE DE SÉCURITÉ

MISE EN GARDE - Lisez toutes les instructions avant d'utiliser cet appareil.

1. Lisez le guide d'utilisation ainsi que toute la documentation connexe et suivez-les attentivement avant d'utiliser votre appareil.
2. Arrêtez la séance d'entraînement immédiatement en cas d'étourdissements, de nausées, de douleurs à la poitrine ou autres symptômes anormaux en utilisant cet appareil. **CONSULTEZ UN MÉDECIN IMMÉDIATEMENT.**
3. Inspectez l'appareil de conditionnement avant son utilisation. Assurez-vous que tous les écrous et boulons sont serrés fermement.
4. Vérifiez régulièrement le cycle exerciceur pour repérer les signes d'usure et les dommages. Remplacez ses pièces défectueuses avec les pièces du fabricant.
5. Un appareil de conditionnement doit toujours être installé sur une surface plate. Ne le placez pas sur un tapis instable ou une surface inégale pour l'empêcher de se déplacer lors de l'utilisation, ce qui pourrait égratigner ou endommager le plancher.
6. N'effectuez aucun changement qui risque de compromettre la sécurité de l'équipement.
7. Gardez au moins 2 pi d'espace libre autour de l'appareil pendant son utilisation.
8. Éloignez les enfants et les animaux domestiques de l'appareil en tout temps pendant la séance d'exercices.
9. Éloignez les mains des pièces mobiles.
10. N'échappez jamais et n'insérez jamais d'objets dans les ouvertures.
11. N'utilisez pas cet appareil à l'extérieur.
12. Réservez une période d'échauffement de 5 à 10 minutes avant la séance d'entraînement et une période de récupération de 5 à 10 minutes après pour permettre à la fréquence cardiaque d'accélérer et de se rétablir graduellement et prévenir l'atrophie des muscles.
13. Ne retenez jamais la respiration pendant l'exercice. La respiration doit garder un rythme normal selon le niveau d'exercice en cours.
14. Portez toujours des vêtements et des chaussures convenables pendant la séance d'entraînement. Ne portez pas de vêtements amples qui pourraient s'entremêler dans les pièces mobiles du cycle exerciceur.
15. Faites attention en levant ou en déplaçant l'appareil. Pour éviter les blessures au dos, utilisez toujours les techniques de levage appropriées. Cet appareil n'a pas été conçu pour les personnes éprouvant des difficultés physiques, sensorielles ou mentales, ou qui n'ont pas l'expérience et les connaissances nécessaires, à moins qu'elles soient surveillées ou qu'elles aient reçu des instructions sur la façon de l'utiliser par une personne responsable de leur sécurité.
16. Le poids de l'utilisateur ou de l'utilisatrice ne devrait pas excéder 300 lb (136 kg).

MISE EN GARDE : Consultez un médecin avant d'entreprendre tout programme de conditionnement physique, ce qui est particulièrement important pour les personnes âgées de 35 ans et plus ou les personnes éprouvant des problèmes de santé. Lisez toutes les instructions avant d'utiliser l'appareil de conditionnement physique. Nous n'acceptons aucune responsabilité pour les blessures personnelles ou les dommages à la propriété encourus pendant l'utilisation de cet appareil.

**SAUVEGARDEZ CES RENSEIGNEMENTS – PENSEZ SÉCURITÉ!
ATTENTION! Faites attention en déballant la boîte.**

REPLACEMENT DE LA PLAQUE DE DÉCALCOMANIE

La plaque de décalcomanie indiquée ci-dessous a été fixée au cycle exerciseur. Si elle manque ou si elle est illisible, veuillez communiquer avec notre service à la clientèle en composant, sans frais, le 1-888-707-1880 pour la commander. Appliquez la plaque à l'endroit désigné.

WARNING / AVERTISSEMENT

Model/Modèle#: [REDACTED]
Serial#/Numéro de série: [REDACTED]

**For consumer use only.
Max user weight limit**
[REDACTED] lbs./[REDACTED] kg

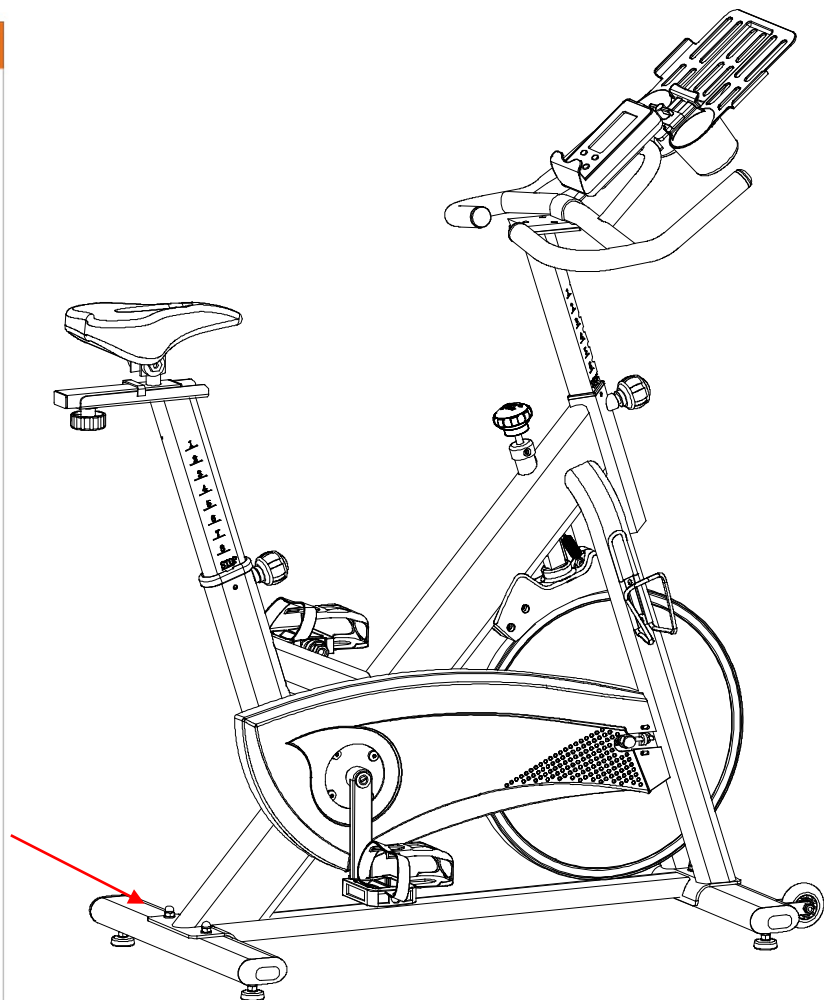
CAUTION: SMALL CHILDREN AND PERSONS PHYSICALLY HANDICAPPED SHOULD NOT USE ANY EXERCISE EQUIPMENT WITHOUT A QUALIFIED PERSON IN ATTENDANCE. WARNING: KEEP CHILDREN AWAY FROM THE [REDACTED]. KEEP BODY AND CLOTHING FREE AND CLEAR OF ALL MOVING PARTS. THE POSSIBILITY OF SERIOUS INJURIES OR DEATH IF CAUTION IS NOT USED. READ ALL WARNINGS AND INSTRUCTIONS PRIOR TO USE. REPLACE LABEL IF DAMAGED, ILLEGIBLE OR REMOVED.

**Usage à des fins personnelles seulement
poids maximum de l'utilisateur**
[REDACTED] lbs./[REDACTED] kg

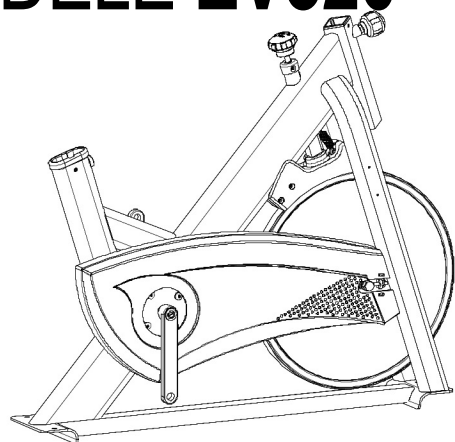
ATTENTION: LES ENFANTS ET LES PERSONNES AYANT UN HANDICAP PHYSIQUE NE DOIVENT UTILISER AUCUN APPAREIL D'EXERCICE SANS LA SURVEILLANCE D'UNE PERSONNE QUALIFIÉE. AVERTISSEMENT: GARDER LES ENFANTS À L'ÉCART DU [REDACTED]. GARDER LE CORPS ET LES VÊTEMENTS ÉLOIGNÉS DE TOUTE PIÈCE MOBILE. LE DÉFAUT DE VIGILANCE DANS L'UTILISATION DE CET APPAREIL POURRAIT ENTRAÎNER DE GRAVES BLESSURES ET MÊME LA MORT. LIRE TOUTS LES AVERTISSEMENTS ET TOUTES LES DIRECTIVES AVANT UTILISATION. REMPLACER TOUTE ÉTIQUETTE ENDOMMAGÉE, ILLISIBLE OU MANQUANTE.

Dyaco Canada Inc.
5955 Don Murie St
Niagara Falls, Ontario
L2G 0A9

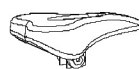
Customer Service
Service à la clientèle
1-888-707-1880



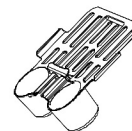
LISTE DE PREASSEMBLAGE DU MODÈLE EV320



NO.16



NO.13



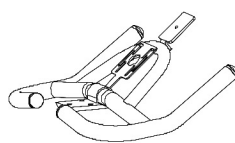
NO.70



NO.12



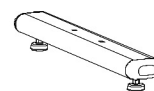
NO.1L&1R



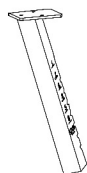
NO.18



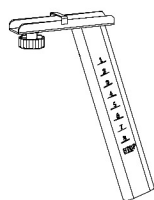
NO.88



NO.4



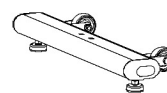
NO.17



NO.10



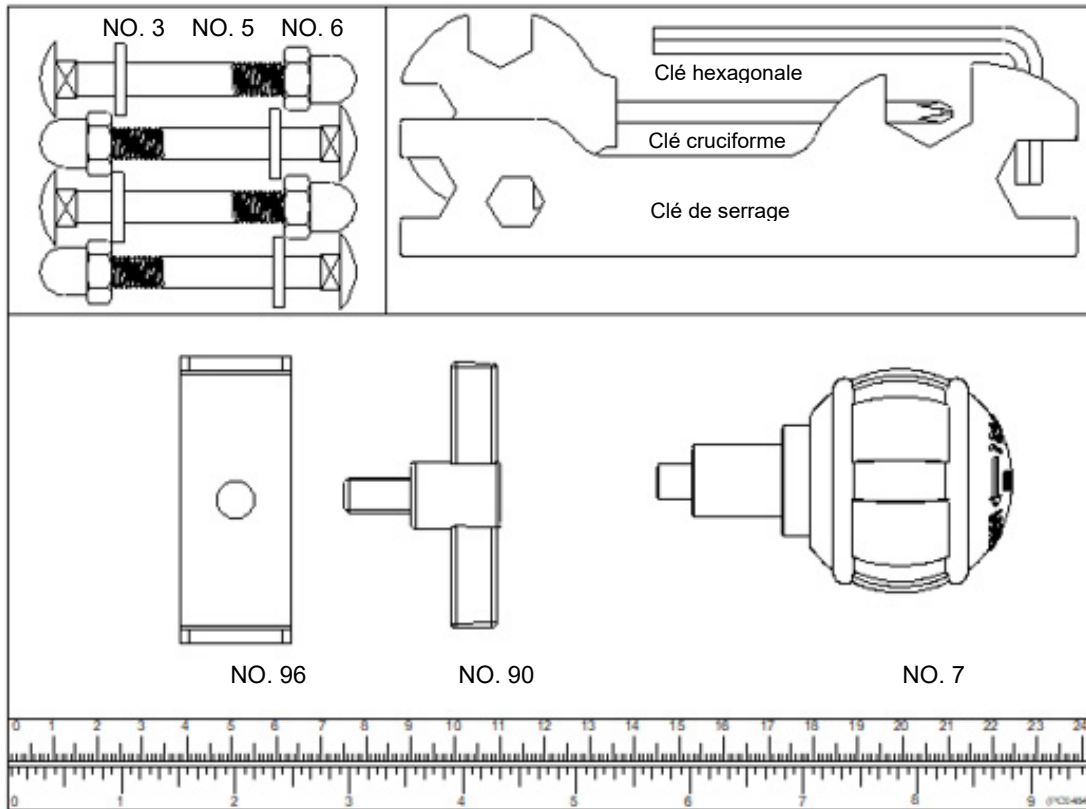
NO.19



NO.15

NO. DE PIÈCE	DESCRIPTION	QTÉ
1L	Pédale gauche	1
1R	Pédale droite	1
4	Stabilisateur arrière	1
10	Tige de selle	1
12	Tube coulissant	1
13	Selle	1
15	Stabilisateur avant	1
16	Cadre	1
17	Potence de guidon	1
18	Guidon	1
19	Porte-bouteille	1
70	Support de tablette	1
88	Ordinateur	1
	Guide d'utilisation	1
	Sac des ferrures	1

LISTE DES FERRURES



Part No	Description	Qty
3	Boulon mécanique M8*52	4
5	Rondelle ordinaire $\varnothing 8$	4
6	Écrou borgne à calotte M8	4
7	Bouton de dégagement rapide	1
90	Bouton de serrage	1
96	Défecteur fixe	1
	Clé cruciforme	1
	Clé hexagonale	1
	Clé de serrage	1

Les pièces décrites ci-dessus sont toutes nécessaires à l'assemblage de cet appareil. Avant de passer à l'assemblage, veuillez vérifier la liste des ferrures pour vous assurer qu'elles y sont toutes incluses.

ASSEMBLAGE DU MODÈLE EV320

Ce guide est conçu pour vous aider à assembler, à ajuster et à utiliser cet appareil. Veuillez le lire attentivement. Afin de vous familiariser avec les pièces présentées dans les instructions, étudiez d'abord le plan détaillé.

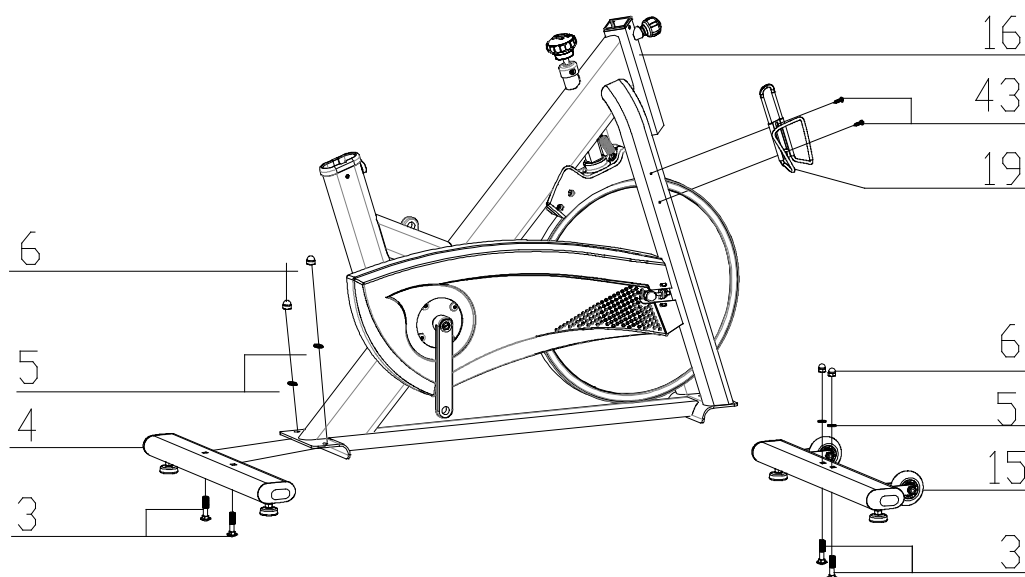
Placez toutes les pièces par terre dans un endroit propre et enlevez le matériel d'emballage. Consultez la liste des pièces pour les reconnaître de façon appropriée.

Il faut deux personnes pour assembler cet appareil.

ASSUREZ-VOUS DE SERRER FERMEMENT TOUS LES ÉCROUS ET TOUS LES BOULONS APRÈS CHAQUE ÉTAPE.

ÉTAPE 1

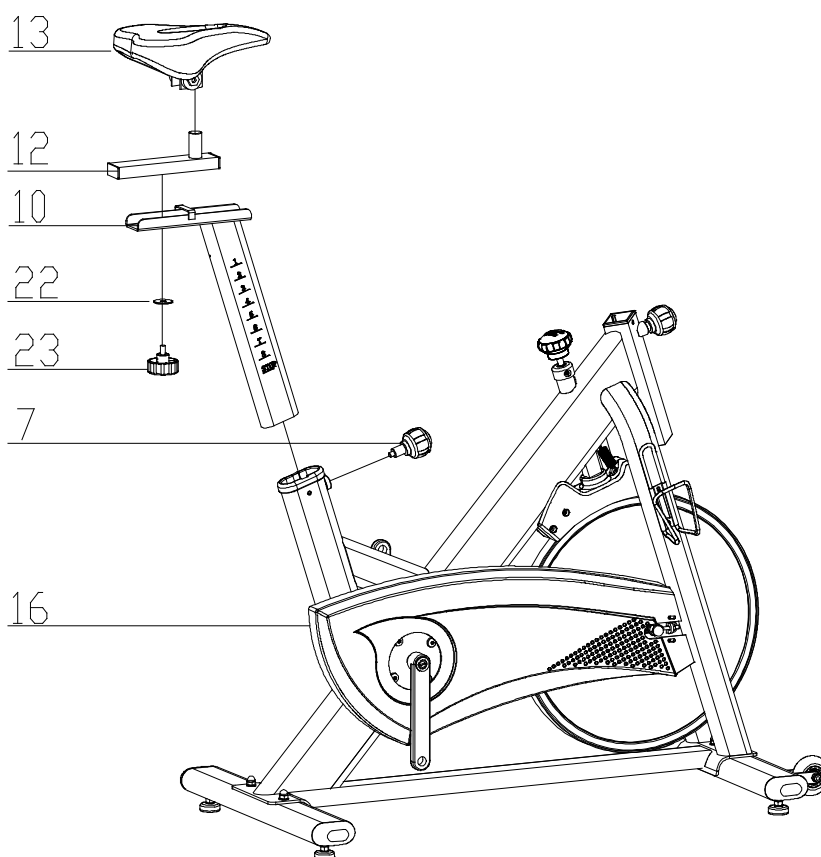
1. Attachez le stabilisateur avant (15) au cadre principal (16). Serre-les avec deux boulons mécaniques (3), deux rondelles ordinaires (5) et deux écrous borgnes à calotte (6).
2. Attachez le stabilisateur arrière (4) au cadre principal (16). Serre-les avec deux boulons mécaniques (3), deux rondelles ordinaires (5) et deux écrous borgnes à calotte (6).
3. Attachez le porte-bouteille d'eau (19) au cadre (16) en utilisant 2 vis (43) qui sont pré-assemblés sur le cadre (16).



ÉTAPE 2

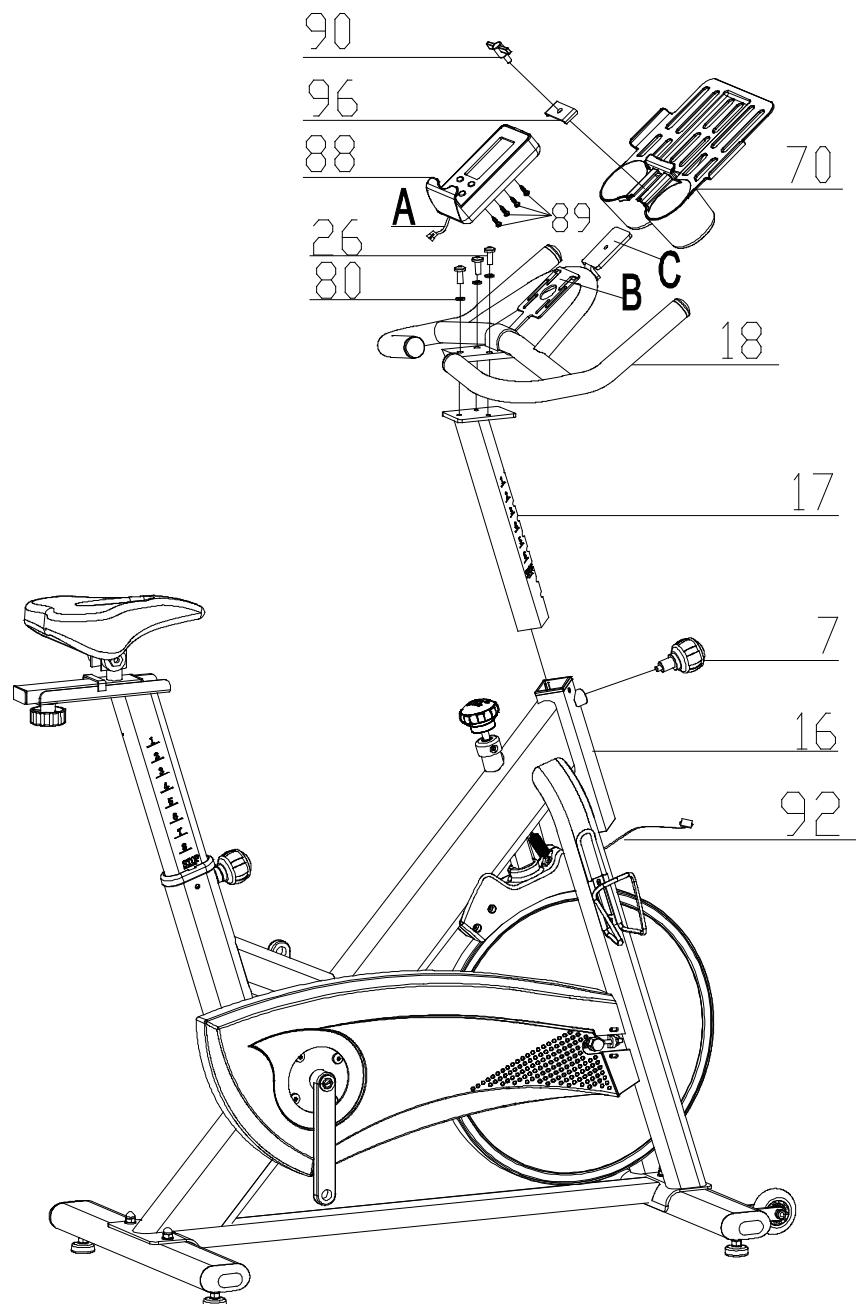
1. Dégagez les écrous situés sous la selle (13). Attachez la selle (13) au tube coulissant (12) et serrez-les avec les écrous que vous avez desserrés sous la selle (13).
2. Insérez le tube coulissant (12) dans la tige de la selle (10). Serrez-les avec le bouton de serrage (23) et la rondelle ordinaire (22) déjà préassemblés sur la tige de la selle (10).
3. Insérez la tige de la selle (10) dans le cadre principal (16). Serrez-les à l'aide du bouton de dégagement rapide (7).

Note : La selle peut être ajustée horizontalement et verticalement après que votre cycle exerciseur est complètement assemblé.



ÉTAPE 3

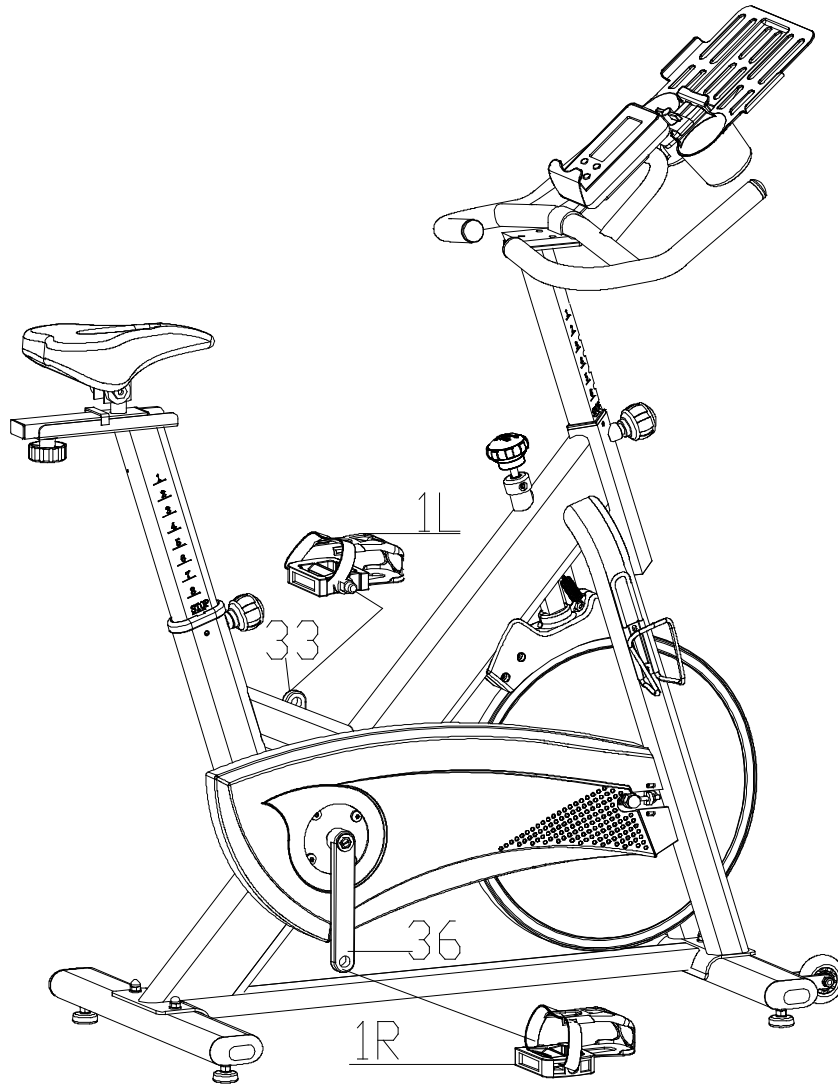
1. Insérez la potence de guidon (17) dans le cadre principal (16). Serrez-les à l'aide du bouton de dégagement rapide (7) qui est pré-assemblé sur le cadre (16).
 2. Attachez le guidon (18) à la potence de guidon (17). Serrez-les avec les trois ensembles de vis Allen (26) et la rondelle à ressort (80) déjà préassemblés sur la potence de guidon (17).
 3. Attachez l'ordinateur (88) au support (B). Serrez en utilisant les quatre vis (89) déjà pré-assemblées à l'arrière de l'ordinateur (88). Attachez le fil du capteur (92) à l'ordinateur (88).
 4. Attachez le support de la tablette (70) au support (C). Serrez en utilisant le bouton de serrage (90) et le déflecteur fixe (96).
- Remarque : le guidon peut être réglable verticalement une fois que votre vélo est assemblé.



ÉTAPE 4

1. Attachez la pédale gauche (1L) à la manivelle gauche (33).
2. Attachez la pédale droite (1R) à la manivelle droite (36).

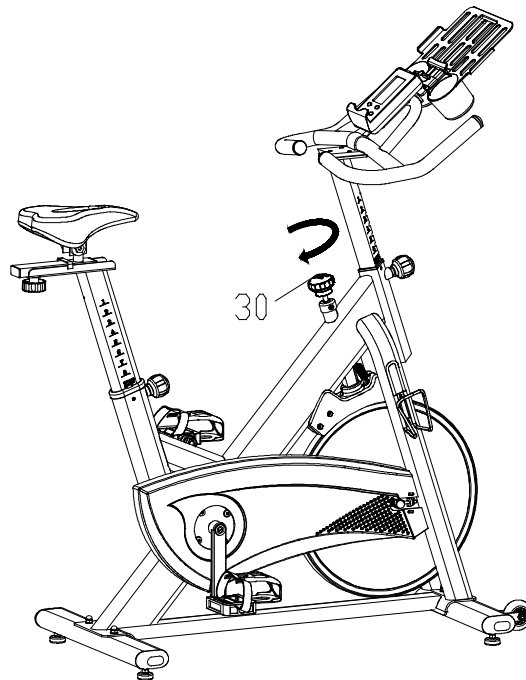
Remarque : la pédale droite doit être vissée dans le sens des aiguilles d'une montre et la pédale gauche dans le sens inverse des aiguilles d'une montre.



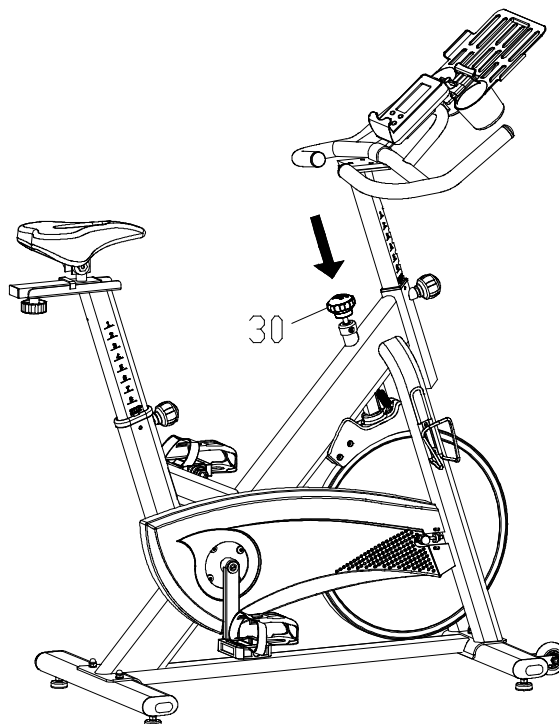
VOTRE APPAREIL EST MAINTENANT ASSEMBLÉ.

RÉGLAGE DE LA TENSION

1. Tournez le bouton de tension (30) dans le sens des aiguilles d'une montre pour augmenter la tension.
2. Tournez le bouton de tension (30) dans le sens contraire des aiguilles d'une montre pour réduire la tension.

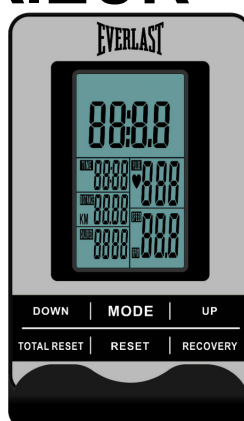


IMPORTANT : Appuyez sur le bouton de tension (30) pour arrêter le volant de tourner.



FONCTIONNEMENT DE VOTRE CYCLE D'INTÉRIEUR

SE FAMILIARISER AVEC
L'ORDINATEUR DU
MODÈLE **EV320**



FONCTIONS AFFICHÉES:

ITEM	DESCRIPTION
SCAN (BALAYAGE)	<ul style="list-style-type: none"> Dans le mode SCAN, appuyez sur le bouton MODE pour choisir les fonctions. Cette fonction balaye automatiquement chaque mode en séquence à toutes les six secondes. En appuyant sur le bouton MODE, la séquence de l'affichage est : TIME→DIST→CA→PULSE →RPM/SPEED
SPEED (VITESSE)	<ul style="list-style-type: none"> Gamme : 0.0 – 99.0 Si aucun signal n'est émis au moniteur pendant quatre secondes au cours de la séance d'exercices, SPEED affiche « 0.0 ».
RPM (TOURS/ MINUTE)	<ul style="list-style-type: none"> Gamme : 0 – 999 Si aucun signal n'est émis au moniteur pendant quatre secondes au cours de la séance d'exercices, RPM affiche « 0 ».
TIME (TEMPS)	<ul style="list-style-type: none"> Sans définir la valeur cible, Le temps compte à rebours. Si vous réglez la valeur cible, le temps compte à rebours à partir du temps ciblé jusqu'à 0 et une alarme émet un signal sonore ou clignote Si aucun signal n'est émis au moniteur pendant quatre secondes au cours de la séance d'exercices, le temps s'arrête de compter. Gamme : 0 :00 – 99 :59
DISTANCE	<ul style="list-style-type: none"> Sans définir la valeur cible, la distance compte à rebours. Si vous réglez la valeur cible, la distance compte à rebours à partir de la distance cible jusqu'à 0 et une alarme émet un signal sonore ou clignote. Gamme 0.00~99.99
CALORIES	<ul style="list-style-type: none"> Sans définir la valeur cible, les calories comptent en progressant. Compte à rebours : Si vous réglez la valeur ciblée, les calories comptent à rebours à partir des calories ciblées jusqu'à 0 et une alarme émet un signal sonore ou clignote. Gamme 0~9999
PULSE (POULS)	<ul style="list-style-type: none"> Gamme 0-30 - 230 8PM (Battements/minute) Le pouls actuel est affiche pendant six secondes apres avoir ete rec;u par la console. Si aucun signal du pouls n'est rec;u pendant six secondes, la console affiche << P >>. L'alarme du pouls emet un signal sonore lorsque le pouls actuel est superieur au pouls cible.

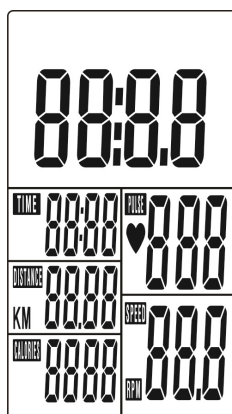
FONCTIONS CLEF:

ITEM	DESCRIPTION
UP (AUGMENTER)	<ul style="list-style-type: none"> Appuyez sur la touche UP pour augmenter la valeur. Appuyez et maintenez la touche pour augmenter la valeur plus rapidement.. Plage de réglage TEMPS : 00:00 ~ 99:00 (chaque incrément est de 1:00) Plage de réglage des calories: 0~9990 (chaque incrément est de 10) Plage de réglage de la distance: 0.00~99.50 (chaque incrément est de 0.5) Plage de réglage du pouls: 0-30~230 (chaque incrément est de 1)
MODE	<ul style="list-style-type: none"> Choisissez chaque fonction en appuyant sur le bouton MODE. Appuyez sur le bouton MODE pendant deux secondes pour remettre toutes les fonctions à l'état initial (même caractéristique que le bouton de remise à zéro en y appuyant pendant deux secondes).
DOWN (DIMINUER)	<ul style="list-style-type: none"> Appuyer sur la touche DOWN pour diminuer la valeur. Appuyez et maintenez la touche pour diminuer la valeur plus rapidement. Plage de réglage TEMPS : 00:00 ~ 99:00 (chaque diminution est de 1:00). Plage de réglage des calories: 0~9990 (chaque diminution est de 10) Plage de réglage de la distance: 0.00~99.50 (chaque diminution est de 0.5) Plage de réglage du pouls: 0-30~230 (chaque diminution est de 1)
RECOVERY (RÉCUPÉRATION)	<ul style="list-style-type: none"> Une fois que la console a détecté le signal de pouls, appuyez sur la touche RECOVERY pour passer en mode de récupération afin de vérifier la capacité de récupération de la fréquence cardiaque.
RESET (REMISE À ZÉRO)	<ul style="list-style-type: none"> Dans le mode de réglage, appuyez une fois sur le bouton RESET pour réinitialiser la valeur actuelle. Appuyez sur le bouton RESET pendant deux secondes pour remettre toutes les valeurs à zéro.
TOTAL RESET (RÉINITIALISATION TOTALE)	<ul style="list-style-type: none"> La console va redémarrer

PROCÉDURE DU FONCTIONNEMENT

Alimentation

Après avoir installé les piles, l'afficheur à cristaux liquides affiche tous les segments pendant deux secondes tel que l'indique le schéma ci-dessous :



Mise hors tension

Si aucun signal n'est reçu par le moniteur ou si vous ne pédalez pas pendant quatre minutes, la console entre dans le mode de veille. Appuyez sur un bouton ou commencez à pédaler pour réveiller la console.

Réglage de l'entraînement

1. Appuyez sur la touche MODE pour sélectionner la fonction de TEMPS, DISTANCE, CALORIES ET POULS. Utilisez UP pour le réglage et appuyez sur la touche MODE pour confirmation.
2. Pour la confirmation du temps, lorsque la valeur de temps clignote, vous pouvez utiliser la touche UP pour ajuster le nombre. Appuyez sur la touche MODE pour confirmer et passer à la configuration suivante. La configuration de DISTANCE, CALORIES et pouls est la même que celle de TEMPS.
3. Une fois que l'entraînement commence et que la console capte le signal d'exercice, la valeur de VITESSE / RPM, TEMPS, DISTANCE et CALORIES comptera sur l'affichage.

Récupération

1. La touche RECOVERY ne fonctionnera que si une impulsion de pouls est détectée.
2. TEMPS affichera "0:60" (secondes) et décompte jusqu'à 0. L'ordinateur affichera F1 à F6 après le compte à rebours pour tester l'état de récupération de la fréquence cardiaque. L'utilisateur peut trouver le niveau de récupération de la fréquence cardiaque sur la base du tableau ci-dessous.
3. Appuyez à nouveau sur la touche RECOVERY pour revenir au début.

F1	Exceptionnel
F2	Excellent
F3	Bon
F4	Juste
F5	Sous la moyenne
F6	Médiocre

Guide de dépannage de la console :

1. Lorsque l'affichage LCD est faible, les piles doivent être changé.
2. Si aucun signal n'est reçu en pédalant, veuillez vérifier pour vous assurer que le capteur est bien installé sur le cycle.

REMARQUE:

1. Lorsque l'entraînement s'est arrêté pendant 4 minutes, l'écran principal s'éteint.
2. Si l'ordinateur s'affiche anormalement, veuillez réinstaller les piles et réessayer.

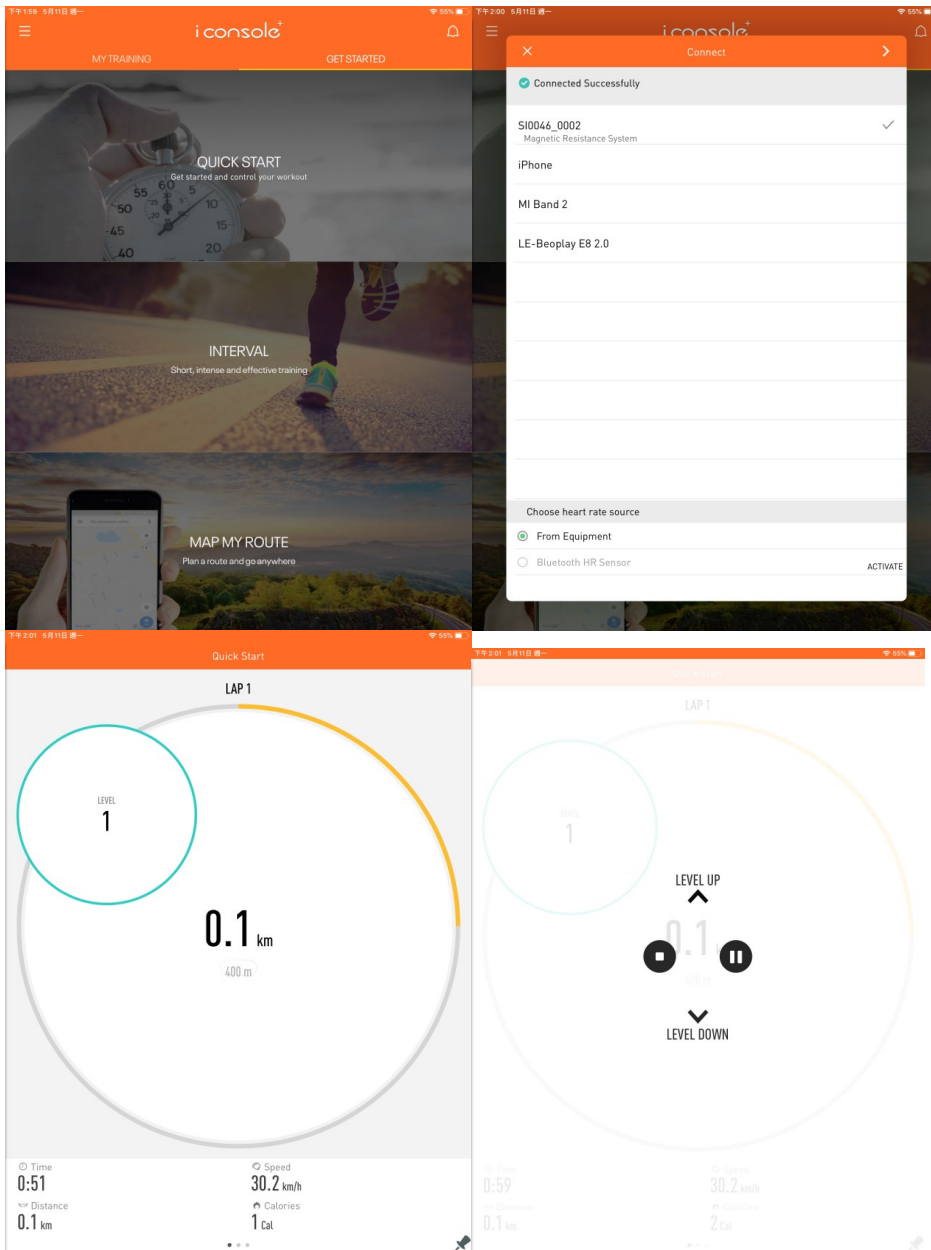
CONNEXIONS DES APPLIS

L'appli supporte iConsole, Kinomap et Zwift téléchargés de *Google Play* ou *APP Store*.

1. Cette console peut être connectée à certaines applis sur des appareils intelligents par Bluetooth.
2. Une fois que la console est connectée avec Bluetooth, elle n'affiche pas de rétroaction. La console recommence après que Bluetooth est déconnecté de l'appli affiliée.

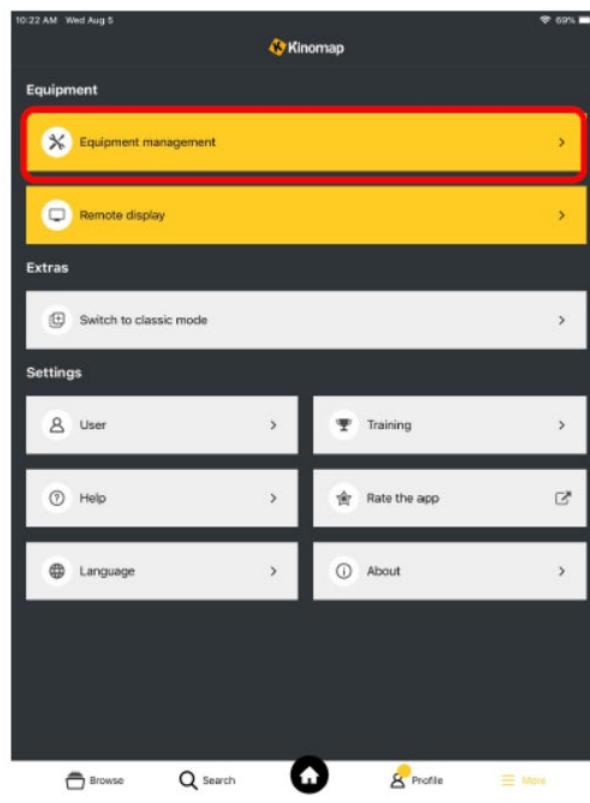
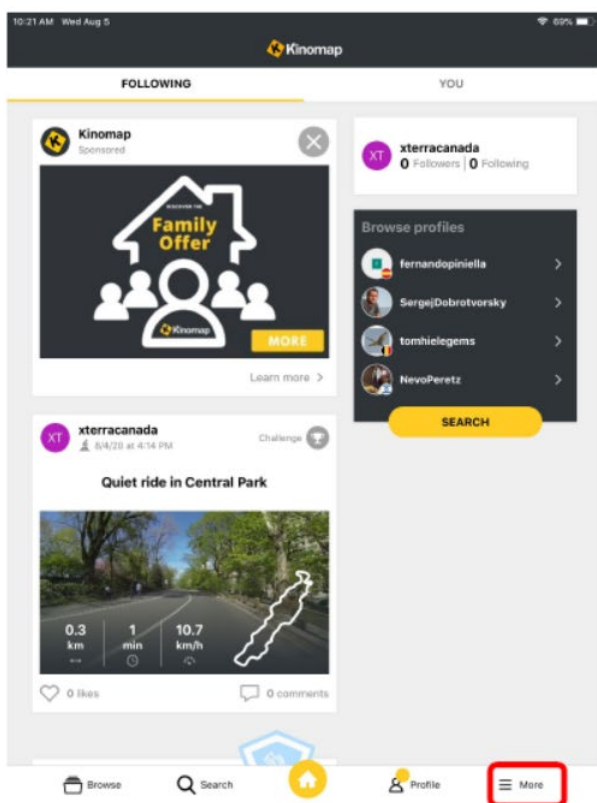
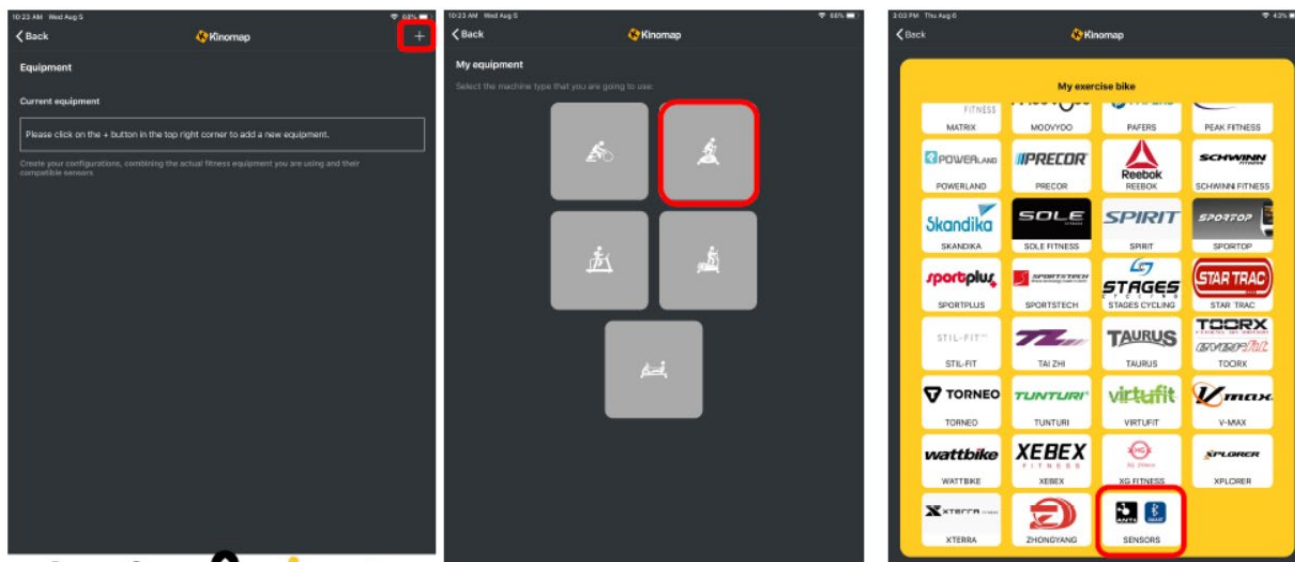
1. Étapes de la connexion de l'appli iConsole :

- 1.1 Ouvrez l'appli iConsole et naviguez à la page d'accueil. De la touche de tabulation GET STARTED, appuyez sur QUICK START ou tout autre mode d'entraînement.
- 1.2 Choisissez iConsole pour vous connecter à la console. Appuyez sur le bouton supérieur droit de la flèche pour entrer dans l'écran de la séance d'exercices.
- 1.3 Commencez la séance d'exercices. Pour pauser ou arrêter la séance d'exercices, touchez à l'écran pour afficher les choix.

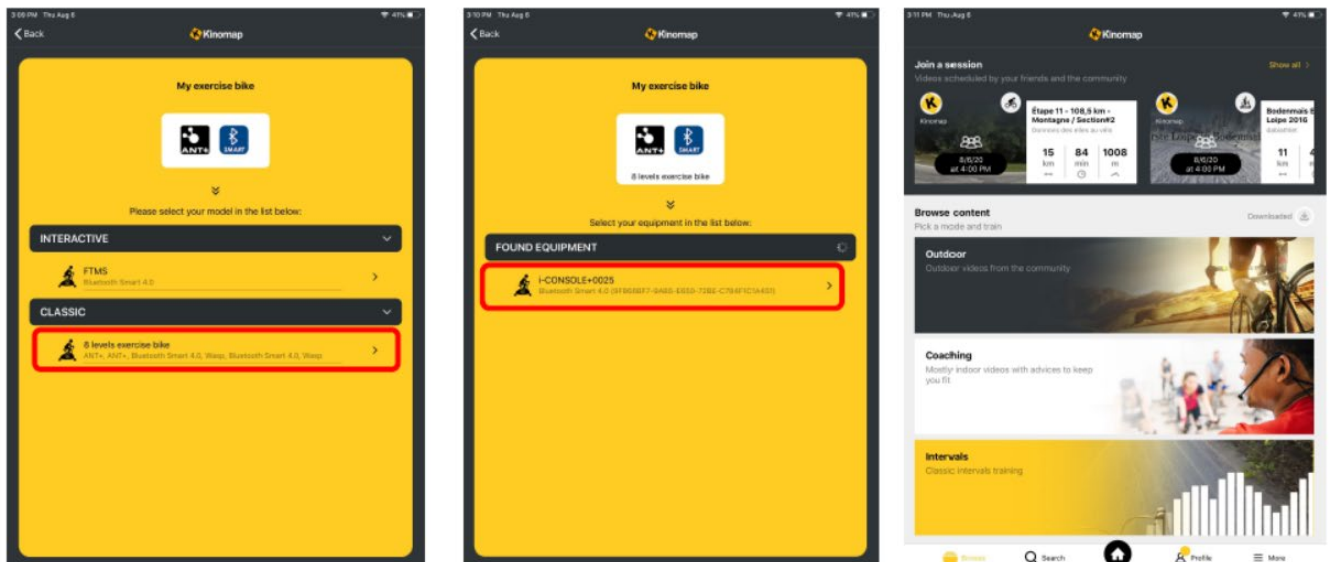


2. Étapes de la connexion de l'Appli Kinomap :

- 2.1 Ouvrez l'appli Kinomap et naviguez à la page d'accueil. Appuyez sur le bouton MODE dans la partie inférieure droite de l'écran pour ajouter le nouvel équipement.
- 2.2 Appuyez sur ÉQUIPEMENT MANAGEMENT et ensuite sur le symbole + situé dans le coin supérieur droit pour ajouter le nouvel équipement.
- 2.3 Choisissez le graphique du bicycle et choisissez SENSORS de la liste des marques affiliées.



- 2.4 Choisissez 8 LEVELS EXERCISE BIKE situé sous la touche de tabulation CLASSIC.
 - 2.5 Choisissez i-CONSOLE+ situé sous la touche de tabulation FOUND EQUIPMENT.
 - 2.6 Après que la connexion est réussie, regardez le contenu et choisissez le vidéo de cyclisme désiré.
- Note : Les utilisateurs et les utilisatrices peuvent se joindre à Kinomap gratuitement avec une accessibilité limitée.



3. Étapes de la connexion de l'appli Zwift :

- 3.1 Ouvrez l'appli Zwift et choisissez USER.
- 3.2 Zwift vous demande de faire le pairage de votre équipement. Choisissez SPEED SENSOR.
- 3.3 Zwift vous demande de choisir un diamètre de roue. Choisissez 700X23c et appuyez sur OK. Zwift utilise la cadence avec le diamètre de la roue pour calculer les paramètres de la séance d'exercices.



- 3.4 Zwift vous demande de choisir un entraîneur. Faites défiler vers le bas et choisissez OTHER – NOT LISTED.
 - 3.5 Assurez-vous que SPEED SENSOR et CADENCE sont connectés avec des coches vertes.
 - 3.6 Commencez Zwift.
- Note : Les utilisateurs et les utilisatrices peuvent se joindre à Zwift gratuitement avec une accessibilité limitée

Avertissement : les applis iConsole, Kinomap et Zwift n'appartiennent pas et ne sont pas gérées par Dyaco Canada Inc. À ce titre, Dyaco n'est pas responsable de l'entretien de l'appli. Veuillez contacter ces trois compagnies si vous avez des questions. Les instructions de mise sur pied sont sujettes à changer à compter de juillet 2021.

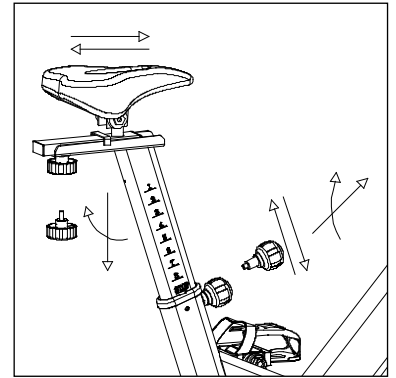


MODE D'EMPLOI

COMMENT UTILISER LE CYCLE EXERCISEUR

COMMENT AJUSTER LA SELLE

La selle peut être ajustée vers l'avant ou vers l'arrière dans la position la plus confortable. Pour ajuster la selle, desserrez le bouton de réglage et glissez la selle dans la position désirée, puis serrez le chariot de la selle au cadre principal à l'aide du bouton de serrage.

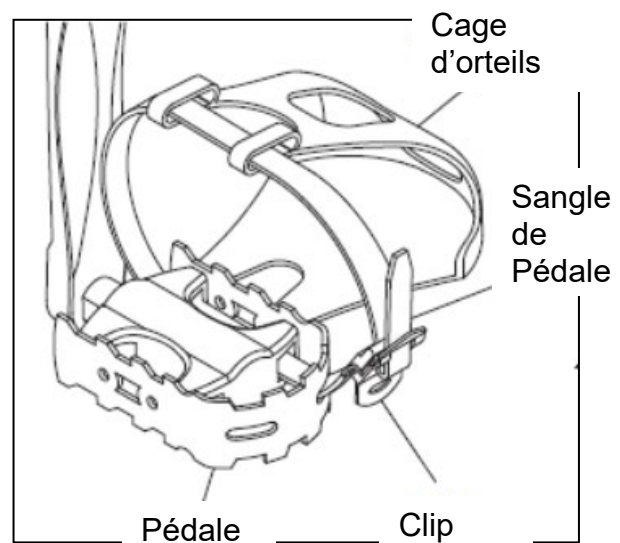


COMMENT RÉGLER LES SANGLES DES PÉDALES

1. Placez la pointe de chaque pied sur la pédale et dans la cage à orteils de manière à ce que la pointe du pied soit centrée sur l'axe de la pédale et sous la sangle de la pédale.
2. Tournez les manivelles jusqu'à ce qu'un pied soit dans la position la plus proche de vous.
3. Pour serrer la sangle de la pédale, tirez sur l'extrémité de la sangle jusqu'à ce qu'elle soit bien ajustée sur votre chaussure. S'assurer que la sangle est bien fixée, mais pas trop serrée ou qu'elle n'appuie pas inconfortablement sur votre pied.
4. Répétez l'opération pour l'autre pied.
5. Pour desserrer la sangle de la pédale, appuyez sur le clip qui maintient la sangle en place et tirez légèrement vers l'extérieur.

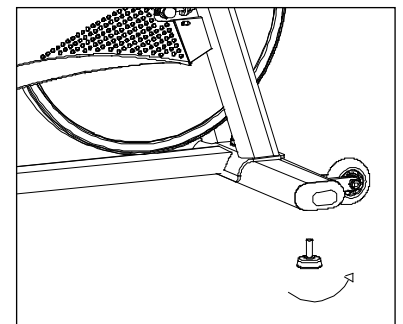
Relâchez le clip pour verrouiller la sangle en place. Si la sangle de la pédale se détache du clip, suivez le processus ci-dessous pour la remettre en place dans le clip:

1. Faire passer la sangle dans les trous des fentes de la pièce intérieure du clip et de la pièce extérieure du clip.
2. Appuyez sur le clip et faire passer la sangle dans le trou de la fente de la pièce extérieure du clip sur le dessus.



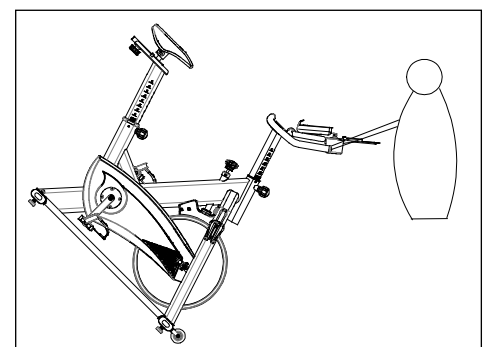
COMMENT METTRE LE CYCLE EXERCISEUR AU NIVEAU

Si l'appareil n'est pas stable pendant la séance d'exercices, veuillez tourner un ou les deux patins de nivellement du stabilisateur avant ou arrière jusqu'à ce qu'il cesse de bercer.



COMMENT DÉPLACER LE CYCLE EXERCISEUR

Pour déplacer le cycle exerciseur, prenez les guidons et tirez-les doucement vers vous jusqu'à ce qu'il repose sur ses roues avant. Déplacez le cycle exerciseur à l'endroit désiré et descendez-le lentement.



UTILISATION DE L'ÉMETTEUR À FRÉQUENCE CARDIAQUE (optionnel)

Comment porter votre émetteur à sangle sans fil :

1. Fixez l'émetteur à la sangle élastique au moyen des pièces de blocage.
2. Ajustez la sangle aussi serrée que possible, mais sans négliger le confort.
3. Placez l'émetteur en mettant le logo au milieu de votre corps et en l'orientant dans le sens opposé à la poitrine (certaines personnes le placent légèrement à la gauche du centre). Fixez l'autre extrémité de la sangle en insérant l'extrémité arrondie au moyen des pièces de blocage et serrez l'émetteur et la sangle autour de votre poitrine.
4. Placez l'émetteur immédiatement sous les muscles pectoraux.
5. La sueur est le meilleur conducteur pour mesurer chaque petit signal électrique émanant des battements du cœur. Cependant, de l'eau peut aussi servir à humidifier à l'avance les électrodes (deux carrés noirs de l'autre côté de la sangle et un des côtés de l'émetteur). Il est recommandé de porter la sangle de l'émetteur quelques minutes avant la séance d'exercices. Certaines personnes, à cause de la chimie du corps humain, éprouvent plus de difficultés à obtenir un signal fort et constant au début. Après la période d'échauffement, le problème est moindre. Notez que le fait de porter un vêtement par-dessus l'émetteur ou la sangle n'affecte pas la performance.
6. Votre séance d'exercices doit être à l'intérieur des données établies (distance entre émetteur/récepteur) pour obtenir un signal fort et constant. La longueur peut varier, mais elle demeure près de la console pour garder de bonnes données lisibles. Le fait de porter l'émetteur directement sur la peau assure une opération appropriée. Vous pouvez porter l'émetteur sur votre maillot, mais humectez les endroits où les électrodes seront placées.



Note : L'émetteur est activé automatiquement lorsqu'il détecte une activité provenant du cœur de l'utilisateur ou de l'utilisatrice et s'éteint lorsqu'il n'y a plus d'activité. Même si l'émetteur est à l'épreuve de l'eau, l'humidité peut créer de faux signaux. Assurez-vous de sécher entièrement l'émetteur après l'avoir utilisé pour prolonger la vie de la pile estimée à 2500 heures. La pile de rechange est une pile Panasonic CR2032.

Opération Irrégulière

Mise en garde! N'utilisez pas cet exerciceur pour le contrôle de la fréquence cardiaque à moins qu'une valeur actuelle de la fréquence cardiaque soit affichée! Si des chiffres élevés, extravagants et aléatoires sont affichés, ils indiquent un problème. Domaines à considérer en cas d'interférence :

1. Fours à micro-ondes, télévisions, petits appareils ou autres lumières fluorescentes
2. Certains systèmes de sécurité domestiques
3. Clôture d'enceinte pour animal domestique
4. Certaines personnes ont des problèmes avec l'émetteur qui ne veut pas détecter de signal de leur peau. Si vous éprouvez des problèmes, essayez de porter l'émetteur à l'envers. Normalement l'émetteur est orienté de sorte que le logo est affiché vers le haut.
5. L'antenne qui capte votre fréquence cardiaque est très sensible. S'il y a une autre source de bruit à l'extérieur, tournez l'exerciseur à 90 degrés pour éliminer l'interférence.
6. Un autre individu qui porte un émetteur à moins de 3 pi de la console de l'exerciseur peut causer de l'interférence.

Si vous continuez d'éprouver des problèmes, communiquer avec Dyaco Canada Inc.

ENTRETIEN GÉNÉRAL

La sécurité de ce produit est assurée seulement si des vérifications périodiques et régulières sont effectuées. La plupart des vérifications peuvent être effectuées une fois par semaine. Cependant, certaines vérifications devraient l'être avant chaque séance d'exercices. Elles sont énumérées ci-dessous.

Vérifications

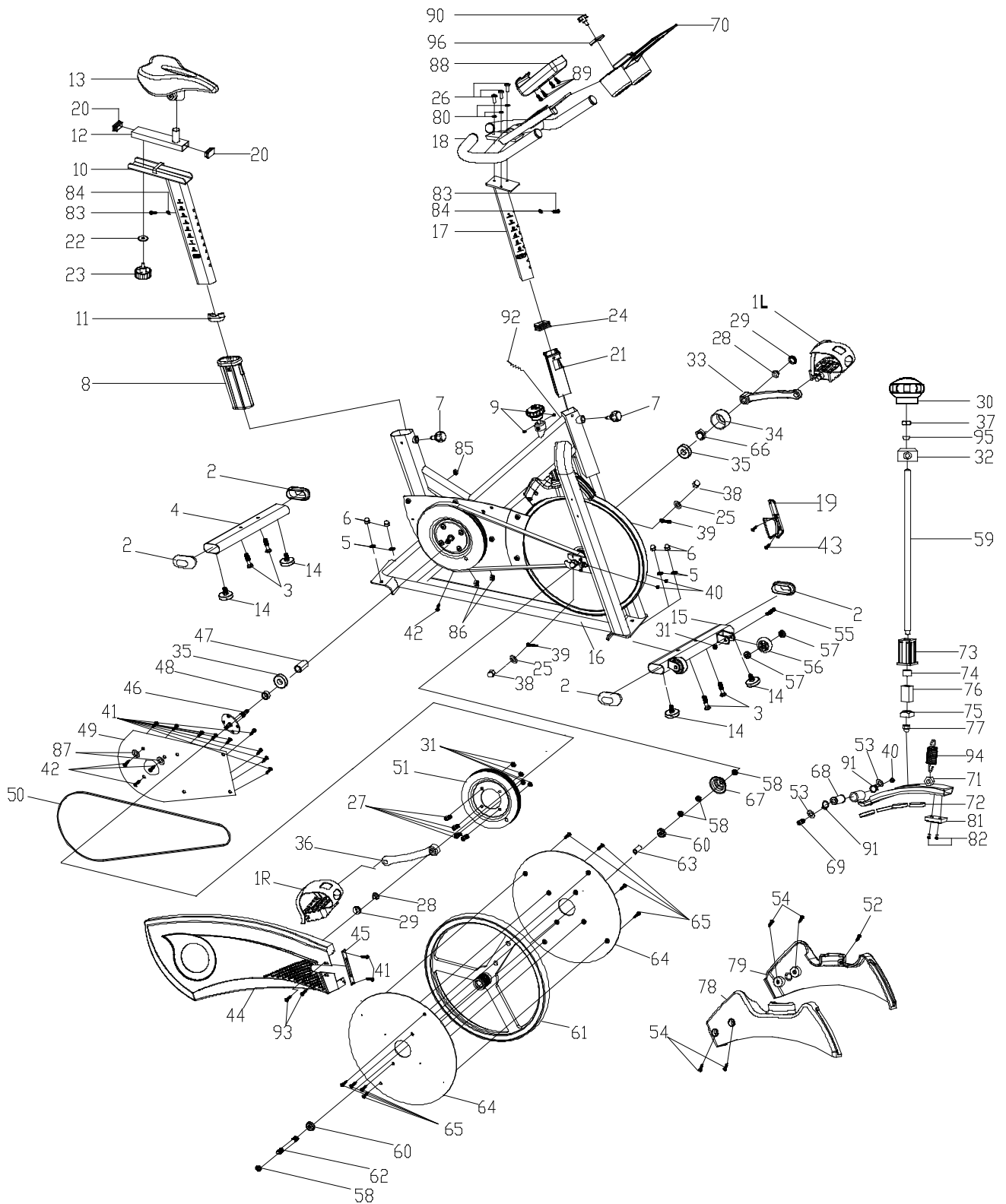
- Assurez-vous que les piles sont fraîches et que les connexions électroniques sont propres et serrées.
- Vérifiez si les écrous de la selle sont serrés avant chaque séance d'exercices.
- Vérifiez si les pédales sont serrées puisqu'elles peuvent se desserrer après quelque temps.
- Vérifiez si les boulons des stabilisateurs sont serrés avant chaque séance d'exercices.
- Vérifiez si les guidons sont serrés avant chaque séance d'exercices.
- Si une pièce est défectueuse, remplacez-la immédiatement. N'utilisez pas l'appareil jusqu'à ce qu'il soit réparé.

Nettoyage

Presque toutes les surfaces sont lavables. Un chiffon humide est suffisant pour nettoyer la plupart des surfaces de cet appareil. Faites attention de ne pas faire couler de l'eau sur l'ordinateur. Un savon liquide doux peut être ajouté à l'eau s'il y a lieu.

Assurez-vous que les piles sont fraîches et installées correctement.

PLAN DÉTAILLÉ



LISTE DES PIÈCES

No.	No de pièce	Description	Qté
1L	1732001L	Pédale gauche	1
1R	1732001R	Pédale droite	1
2	1732002	Embout du stabilisateur	4
3	1732003	Boulon mécanique M8 x 52	4
4	1732004	Stabilisateur arrière	1
5	1732005	Rondelle ordinaire Ø8	4
6	1732006	Écrou borgne à calotte M8	4
7	1732007	Bouton de dégagement rapide	2
8	1732008	Entretoise en plastique	1
9	1732009	Boulon M6*8	2
10	1732010	Tige de la selle	1
11	1732011	Embout 70*30	1
12	1732012	Tube coulissant	1
13	1732013	Selle	1
14	1732014	Patin de nivellement	4
15	1732015	Stabilisateur avant	1
16	1732016	Cadre principal	1
17	1732017	Potence de guidon	1
18	1732018	Guidon	1
19	1732019	Porte-bouteille	1
20	1732020	Embout intérieur 40*20	2
21	1732021	Manchon en plastique pour poteau de guidon	1
22	1732022	Rondelle ordinaire	1
23	1732023	Bouton de serrage	1
24	1732024	Embout intérieur 38*38	1
25	1732025	Rondelle plate φ12	2
26	1732026	Vis Allen M8*20	3
27	1732027	Vis Allen M8*16	4
28	1732028	Écrou à bride M10	2
29	1732029	Embout de manivelle	2
30	1732030	Bouton de tension/ du frein	1
31	1732031	Écrou M8	6
32	1732032	Couvercle du frein	1
33	1732033	Manivelle gauche	1
34	1732034	Couvercle de la manivelle	1
35	1732035	Coussinet 6004ZZ	2
36	1732036	Manivelle droite	1
37	1732037	Écrou M10	1
38	1732038	Écrou bombé M12	2
39	1732039	Écrou de réglage du volant	2
40	1732040	Écrou M6	3
41	1732041	Vis autotaraudeuse 1	11

No.	No de pièce	Description	Qté
42	1732042	Vis autotaraudeuse 2	4
43	1732043	Vis autotaraudeuse 3	2
44	1732044	Garde-chaîne	1
45	1732045	Petit garde-chaîne	1
46	1732046	Essieu de la manivelle	1
47	1732047	Bague longue de la manivelle	1
48	1732048	Bague courte de la manivelle	1
49	1732049	Garde-chaîne intérieur	1
50	1732050	Courroie	1
51	1732051	Poulie de la courroie	1
52	1732052	Vis autotaraudeuse ST2.9*9.5	1
53	1732053	Rondelle plate $\phi 6$	2
54	1732054	Vis M5*10	4
55	1732055	Boulon à tête hexagonale M8*40	2
56	1732056	Roues de transport	2
57	1732057	Coussinet 608ZZ	4
58	1732058	Écrou à tête hexagonale M12	4
59	1732059	Tige de vis	1
60	1732060	Coussinet 6001ZZ	2
61	1732061	Volant	1
62	1732062	Axe du volant	1
63	1732063	Tube de fixation du volant	1
64	1732064	Panneau du volant	2
65	1732065	Vis autotaraudeuse ST4.2*16	8
66	1732066	Écrou à tête hexagonale M20	1
67	1732067	Petit couvercle du volant	1
68	1732068	Arbre fixe de frein	1
69	1732069	Boulon M6*45	1
70	1732070	Support de tablette	1
71	1732071	Support magnétique	1
72	1732072	Aimant	4
73	1732073	Manchon pour frein	1
74	1732074	Manchon court	1
75	1732075	Écrou du frein M10	1
76	1732076	Tube carré pour connexion de frein	1
77	1732077	Écrou bombé M6	1
78	1732078	Couvercle du support magnétique D	1
79	1732079	Couvercle du support magnétique G	1
80	1732080	Rondelle à ressort $\phi 8$	3
81	1732081	Bloc de frein en caoutchouc	1
82	1732082	Boulon M5*8	2
83	1732083	Vis autotaraudeuse ST4.8*13	2

No.	No de pièce	Description	Qté
84	1732084	Rondelle à ressort ϕ 5	2
85	1732085	Prise intérieure	1
86	1732086	Oeillet	2
87	1732087	Anneau de plastique	2
88	1732088	Ordinateur	1
89	1732089	Vis M5*10	4
90	1732090	Bouton de serrage	1
91	1732091	Attache	2
92	1732092	Fil de capteur	1
93	1732093	Vis autotaraudeuse 4	2
94	1732094	Ressort	1
95	1732095	Bague	1
96	1732096	Défecteur fixe	1

GUIDE DE DÉPANNAGE

Problème	Cause	Correction
Aucun affichage sur le moniteur	Les piles sont faibles ou mortes.	Remplacez les piles.
Aucun affichage de vitesse ou de distance sur le moniteur	Le fil du capteur n'est pas connecté	Connectez solidement le fil du capteur à l'arrière de l'ordinateur.
	Le fil du capteur ne fonctionne pas convenablement	Remplacez le fil du capteur
	Le moniteur ne fonctionne pas convenablement	Remplacez l'ordinateur.
Grincement	Le patin de frein est usé.	Remplacez le patin du frein.

GUIDE D'ENTRAÎNEMENT

Exercice

L'exercice compte parmi l'un des facteurs les plus importants de la santé générale d'une personne. Parmi ses avantages, il faut noter :

- une meilleure capacité pour le travail physique (force et endurance);
- une efficacité supérieure des systèmes cardiovasculaire (coeur et artères/veines) et respiratoire;
- une réduction des risques d'insuffisance coronarienne;
- des changements métaboliques, par exemple, perte de poids;
- un retardement des effets physiologiques du vieillissement;
- des effets physiologiques, par exemple, réduction du stress, meilleure confiance en soi.

Composantes fondamentales de la condition physique

La condition physique renferme quatre composantes. Il est important de les définir, même brièvement, et d'expliquer le rôle de chaque composante.

La **force** est la capacité que possède un muscle d'exercer une force contre une résistance. La force contribue à la puissance et à la vitesse. Elle est un atout important pour la plupart des athlètes.

L'**endurance musculaire** est la capacité d'exercer une force répétitive sur une période de temps, par exemple, la capacité de parcourir, en marchant, un trajet continu de 10 kilomètres.

La **flexibilité** est l'amplitude articulaire d'une articulation. L'amélioration de la flexibilité exige l'assouplissement des muscles et des tendons pour garder et augmenter la souplesse et la résistance aux blessures et à la douleur musculaires.

L'**endurance du système cardiovasculaire** est la composante la plus importante de la forme physique et se résume au fonctionnement efficace du coeur et des poumons.

Conditionnement aérobique

Lorsque vous faites de l'exercice, la plus grande quantité d'oxygène que vous pouvez utiliser en une minute est l'**absorption maximale d'oxygène**. On fait souvent référence à la **capacité aérobique** d'une personne.

L'effort que vous pouvez exercer sur une période de temps prolongée est limité par votre capacité à transmettre l'oxygène aux muscles qui travaillent. L'exercice rigoureux régulier produit un effet d'entraînement qui peut augmenter votre capacité aérobique de 20 à 30 %. Une absorption d'oxygène accrue indique que le coeur a une plus grande capacité à pomper du sang, les poumons à ventiler l'oxygène et les muscles à absorber l'oxygène.

Entraînement anaérobie

L'adjectif *anaérobie* signifie *sans oxygène*. Voilà le type d'énergie de sortie lorsque l'alimentation en oxygène est insuffisante pour répondre à la demande d'énergie à long terme du corps (par exemple, une course de vitesse de 100 mètres).

Seuil d'entraînement

Le seuil d'entraînement correspond au niveau minimum d'exercice nécessaire pour produire une amélioration importante de la condition physique.

Progression

Au fur et à mesure que votre condition physique s'améliore, une intensité plus élevée d'exercice est nécessaire pour créer une réserve et produire simultanément une amélioration continue.

Réserve

Lorsque vous vous exercez à un niveau supérieur de ce qui peut être effectué aisément, vous créez une réserve. L'intensité, la durée et la fréquence de l'exercice doivent être supérieures au seuil d'entraînement et doivent être augmentées peu à peu et ce, au fur et à mesure que le corps s'adapte aux demandes croissantes. Votre forme physique et votre seuil d'entraînement s'améliorent. Il est important de progresser à l'intérieur de votre programme et d'augmenter peu à peu le facteur réserve.

Spécificité

Différentes formes d'exercices produisent différents résultats. Le type d'exercice qui est effectué est spécifique à la fois aux groupes de muscles qui travaillent et à la source d'énergie utilisée.

Les effets de l'exercice sont difficilement transférables, par exemple, de l'entraînement-musculation au conditionnement physique cardiovasculaire. C'est pourquoi il est important d'avoir un programme de conditionnement physique approprié à vos besoins spécifiques.

Réversibilité

Si vous cessez les exercices ou si vous ne les faites pas régulièrement, les résultats s'en ressentiront. Les séances d'entraînement régulières sont la clé du succès.

Exercices de réchauffement

Chaque programme de conditionnement physique doit commencer par des exercices de réchauffement où le corps se prépare pour ce qui suit. Les exercices se font en douceur et devraient mettre l'accent sur les muscles qui seront mis au défi plus tard.

Des exercices d'étirement devraient accompagner les exercices de réchauffement et les exercices de récupération. Les exercices d'étirement devraient suivre 3 ou 5 minutes d'activité aérobique ou d'exercices au sol de faible intensité.

Exercices de récupération

Les exercices de récupération a pour but de réduire peu à peu l'intensité de la séance d'entraînement. Après avoir fait de l'exercice, une grande quantité de sang demeure dans les muscles. S'il ne retourne pas au système sanguin central, des réserves de sang peuvent s'accumuler dans les muscles.

Fréquence du pouls ou rythme cardiaque

Pendant que vous faites de l'exercice, les battements de coeur augmentent proportionnellement, ce qui est souvent utilisé pour mesurer l'intensité d'exercice requise. Votre programme de conditionnement physique devrait vous permettre de conditionner votre système circulatoire et d'augmenter modérément votre rythme cardiaque sans fatiguer démesurément le coeur. Votre niveau initial de forme physique est important pour mettre sur pied un programme de conditionnement physique qui vous convient. Si vous êtes un débutant ou une débutante, un rythme cardiaque de 110 à 120 battements à la minute peut s'avérer un bon effet d'entraînement. Si vous êtes en meilleure condition physique, vous aurez besoin d'un seuil de stimulation plus élevé.

Pour commencer, vous devez faire des exercices qui élèveront votre rythme cardiaque à environ 65 à 70 % de son maximum. Si c'est trop facile, augmentez-le, mais faites preuve de prudence à cet égard.

Généralement, le rythme cardiaque maximum est de 220 pulsations moins votre âge. Au fil des années, votre cœur et les autres muscles vieillissent et perdent une partie de leur efficacité. Cette perte naturelle peut s'améliorer grâce à un meilleur conditionnement physique.

Le tableau suivant peut servir de guide aux personnes débutantes.

Âge	25	30	35	40	45	50	55	60	65
Rythme cardiaque visé									
Battements/10 secondes	23	22	22	21	20	19	19	18	18
Battements/60 secondes	138	132	132	126	120	114	114	108	108

Pouls

Vérifiez votre pouls sur le poignet ou sur l'artère carotide dans le cou avec les deux index. Comptez le nombre de battements pendant 10 secondes et ce, quelques secondes après que vous avez fini votre séance d'entraînement. Dix secondes vous donneront amplement de temps pour obtenir un compte précis. De plus, ce compte a pour but de donner une mesure approximative de votre rythme cardiaque, à la minute, pendant votre entraînement. Puisque le rythme cardiaque ralentit pendant les exercices de récupération, un compte plus long manquerait de précision.

Le but visé n'est pas un nombre magique, mais un guide général. Si votre conditionnement physique est supérieur, vous pouvez faire de l'exercice quelque peu au-dessus de la norme suggérée pour votre groupe d'âge.

Le tableau suivant est un guide pour les personnes qui sont en bonne forme physique. Ici, l'entraînement est à 80 % de son maximum.

Âge	25	30	35	40	45	50	55	60	65
Rythme cardiaque visé									
Battements/10 secondes	26	26	25	24	23	22	22	21	20
Battements/60 secondes	156	156	150	144	138	132	132	126	120

Ne vous surmenez pas pour atteindre les chiffres que vous propose ce tableau. Vous ne vous sentirez pas bien si vous dépassez la mesure. Allez-y peu à peu et naturellement tout en suivant votre programme. Rappelez-vous que le but visé est un guide plutôt qu'une règle absolue. Les écarts minimes sont acceptables.

En terminant, rappelez-vous que votre rythme cardiaque peut varier d'une journée à l'autre, par exemple, suite à un manque de sommeil ou à la pression au travail. Votre rythme cardiaque n'est qu'un guide, n'en devenez pas l'esclave.

Entraînement en circuit pour promouvoir l'endurance

L'endurance cardiovasculaire ainsi que la force, la flexibilité et la coordination des muscles contribuent à une excellente condition physique. Le principe sous-jacent à l'entraînement en circuit est de donner un programme qui comprend tout ce dont à une personne a besoin. Elle doit donc se déplacer aussi rapidement que possible d'un exercice à l'autre, ce qui a comme résultat d'augmenter le rythme cardiaque et de le garder élevé et d'améliorer le niveau de conditionnement physique. L'entraînement en circuit ne doit pas être entrepris tant que vous n'avez pas atteint le niveau avancé de votre programme.

Musculation

La musculation est souvent utilisée comme synonyme de l'entraînement-musculation. Le principe fondamental ici est la RÉSERVE. Ici, le muscle travaille contre des charges plus lourdes que d'habitude. Ceci peut être fait en augmentant la charge avec laquelle vous vous exercez.

Périodisation

Votre programme de conditionnement physique devrait être varié pour en retirer des avantages physiologiques et psychologiques. Vous devriez varier la charge de travail, la fréquence et l'intensité de votre programme général. Le corps répond mieux à une certaine variété, tout comme vous. De plus, si vous perdez intérêt, faites des exercices plus légers pendant quelques jours pour permettre à votre corps de récupérer et de rétablir ses réserves. Vous aimerez davantage votre programme et continuerez d'en retirer tous les avantages possibles.

Douleurs musculaires

Pendant la première semaine, les douleurs musculaires peuvent être le seul résultat de votre programme de conditionnement physique. Ceci, bien sûr, dépend de votre forme physique générale. Si vous ressentez de légères douleurs dans la plupart des groupes de muscles importants, voilà la meilleure indication que vous suivez le bon programme. Ces douleurs musculaires sont normales et disparaîtront en quelques jours.

Si vous ressentez des douleurs atroces, votre programme de conditionnement physique est probablement trop avancé pour vous ou vous avez augmenté la difficulté de votre programme trop rapidement.

Si vous ressentez des DOULEURS pendant et après l'exercice, votre corps vous donne un avertissement. Ne l'ignorez pas! Arrêtez les exercices et consultez votre médecin.

Vêtements

Portez des vêtements qui ne gêneront pas vos mouvements et qui doivent permettre à votre corps de refroidir lorsque vous faites de l'exercice. Des vêtements trop chauds vous font transpirer plus que d'habitude et ne vous offrent aucun avantage. En effet, le poids de surplus que vous perdez est le liquide du corps qui sera remplacé dès que vous boirez votre prochain verre d'eau. Il est préférable de porter des chaussures de basket-ball.

Respiration pendant l'exercice

Ne retenez pas votre respiration pendant l'exercice. Respirez normalement et rappelez-vous que la respiration comprend l'aspiration et la distribution de l'oxygène qui nourrit les muscles au travail.

Période de repos

Quand vous commencez un programme de conditionnement physique, vous devez le continuer jusqu'à la fin. N'arrêtez pas en plein milieu pour recommencer au même endroit un peu plus tard sans reprendre, une fois de plus, les exercices de réchauffement.

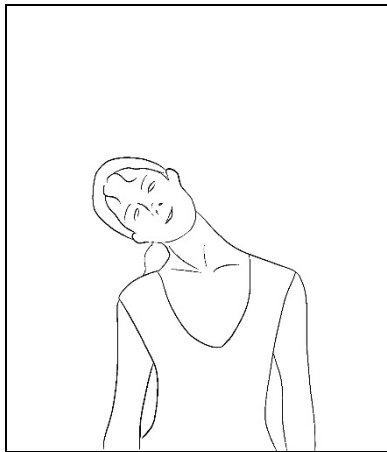
La période de repos nécessaire entre l'entraînement-musculation peut varier d'une personne à l'autre et dépend surtout de votre propre conditionnement physique et du programme choisi. Reposez-vous entre les exercices, mais pas plus de deux minutes. La plupart des personnes se reposent de 30 à 60 secondes.

ÉTIREMENT

Des exercices d'étirement devraient faire partie des exercices de réchauffement et de récupération et devraient suivre 3 à 5 minutes d'activité aérobique à faible intensité ou les exercices physiques habituels. Les mouvements doivent être lents et légers, sans mouvement brusque ou sautillerment. Étirez-vous jusqu'à ce que vous ressentiez une légère tension dans le muscle, pas une douleur, et maintenez cette position de 20 à 30 secondes. La respiration doit être lente, rythmique et contrôlée, sans jamais la retenir.

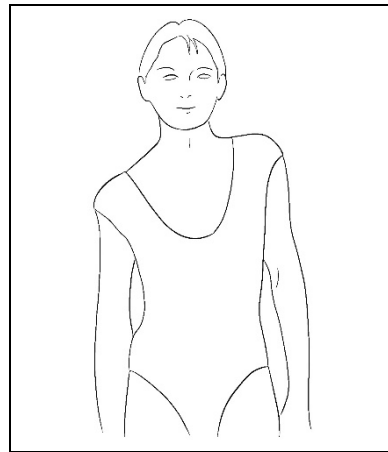
ROTATION DE LA TÊTE

Tournez la tête vers la droite une fois, suffisamment pour sentir un étirement au niveau du côté gauche du cou. Ensuite, tournez la tête vers l'arrière en étirant le menton vers le plafond et en ouvrant la bouche. Tournez la tête vers la gauche et finalement penchez la tête sur la poitrine.



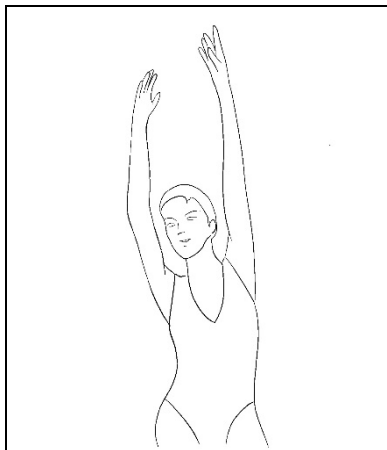
HAUSSEMENT DES ÉPAULES

Soulevez l'épaule droite vers l'oreille une fois. Soulevez l'épaule gauche vers l'oreille une fois tout en abaissant l'épaule droite.



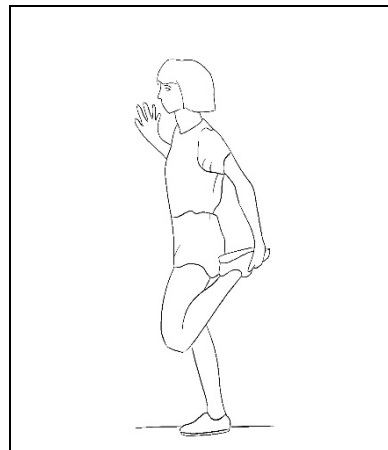
ÉTIREMENTS LATÉRAUX

Ouvrez les mains sur les côtés et continuez de les élever jusqu'à ce qu'elles soient au-dessus de la tête. Levez le bras droit une fois aussi haut que possible. Concentrez sur l'étirement du côté droit. Répétez l'exercice avec le bras gauche.



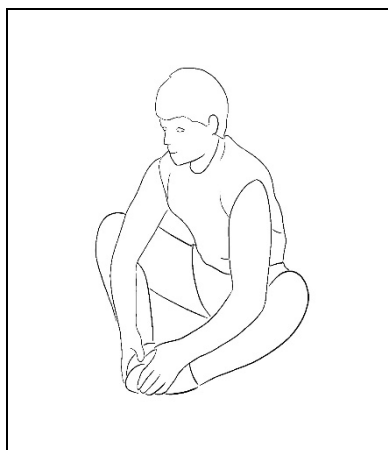
ÉTIREMENT DES QUADRICEPS

Appuyez la main gauche contre le mur pour garder l'équilibre, prenez le pied droit derrière vous avec la main droite et tirez-le vers le haut. Portez le talon aussi près que possible de la fesse droite. Maintenez cette position pendant 15 secondes. Répétez l'exercice avec le pied gauche.



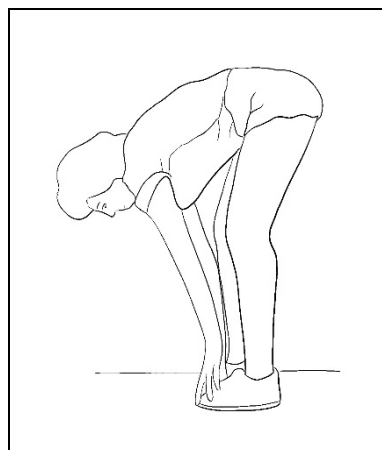
ÉTIREMENT DES MUSCLES INTÉRIEURS DES CUISSES

En position assise, collez ensemble la plante des pieds. Essayez de ramener les pieds le plus près possible de l'aine. Délicatement, poussez les genoux vers le sol avec les coudes. Maintenez cette position pendant 15 secondes.



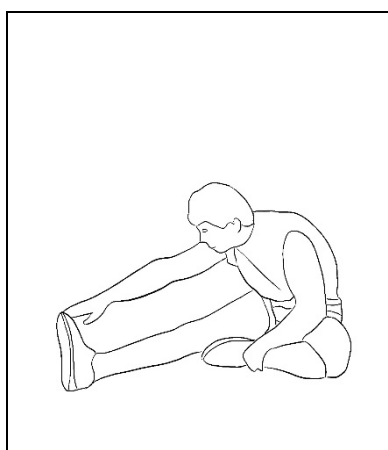
FLEXION AVANT

Penchez lentement le tronc vers l'avant en gardant le dos et les épaules détendus. Essayez de toucher les orteils. Maintenez cette position pendant 15 secondes.



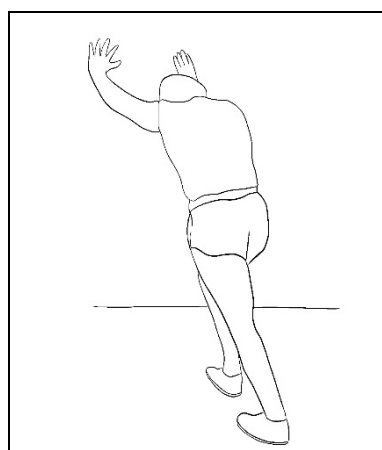
ÉTIREMENT DES MOLLETS / TENDONS D'ACHILLE

En appui contre un mur, placez la jambe gauche en avant de la jambe droite. Gardez la jambe droite tendue et le pied gauche à plat sur le sol. Ensuite, pliez la jambe gauche. Inclinez le tronc vers l'avant en déplaçant les hanches vers le mur. Gardez cette position pendant 15 secondes et répétez de l'autre côté.



ÉTIREMENT DES TENDONS DU JARRET

En position assise, tendez la jambe droite. Appuyez la plante du pied gauche contre l'intérieur de la cuisse droite. Étirez le tronc aussi loin possible vers l'avant. Maintenez cette position pendant 15 secondes. Détendez-vous et répétez le mouvement avec la jambe gauche tendue.



Garantie limitée du fabricant

Dyaco Canada Inc. offre une garantie sur toutes les pièces de ce cycle exerciceur pendant les périodes de temps énumérées ci-dessous, à partir de la date de vente au détail, tel que stipulé par le reçu d'achat. La responsabilité de Dyaco Canada Inc. comprend l'approvisionnement de nouvelles pièces ou de pièces fabriquées, au choix de Dyaco Canada Inc., et le soutien technique de nos commerçants indépendants et de nos compagnies d'entretien. En cas de l'absence d'un commerçant ou d'une compagnie d'entretien, Dyaco Canada Inc. s'occupera directement de la gestion de ces garanties. La période de garantie s'applique aux composantes suivantes :

**Cadre
Pièces**

Garantie d'un an
Garantie d'un an

Cette garantie s'applique uniquement aux produits utilisés dans les maisons familiales ordinaires; le consommateur est responsable des items suivants :

1. L'enregistrement de garantie peut être complété en ligne: Aller à www.dyaco.ca/warranty.html et compléter l'enregistrement de garantie en ligne.
2. Le cycle exerciceur doit être utilisé de façon appropriée conformément aux instructions fournies dans ce guide.
3. Le cycle exerciceur doit être installé de façon appropriée conformément aux instructions fournies avec l'appareil.
4. Les dépenses encourues pour faire l'entretien du cycle exerciceur, incluant tout item qui ne fait pas partie de l'appareil au moment de son expédition de l'usine.
5. Les dommages au revêtement du cycle exerciceur au cours de l'expédition et de l'installation ou suivant l'installation.

EXCLUSIONS

Cette garantie ne couvre pas les items suivants :

1. LES DOMMAGES CONSÉCUTIFS, COLLATÉRAUX OU INDIRECTS TELS QUE LES DOMMAGES AUX BIENS OU LES DÉPENSES ACCESSOIRES RÉSULTANT DE TOUTE INTRUSION DE CETTE GARANTIE ÉCRITE OU TOUTE AUTRE GARANTIE IMPLICITE.
Note : Puisque certains endroits ne permettent pas l'exclusion ou les délimitations des dommages consécutifs ou collatéraux, cette délimitation ou exclusion peut ne pas s'appliquer à vous.
2. Le remboursement au consommateur pour les appels de service. Le remboursement au commerçant pour les appels de service qui n'ont pas rapport au fonctionnement défectueux ou aux défauts dans la main d'œuvre ou le matériel, pour les appareils qui ne sont plus sur la garantie, pour les appareils qui ont dépassé la période de remboursement pour les appels de service, pour les appareils qui n'ont pas besoin de composantes de rechange ou pour les appareils qui ne sont pas utilisés dans les maisons familiales ordinaires.
3. Les dommages causés par l'entretien effectué par les personnes autres que celles autorisées par les compagnies d'entretien de Dyaco Canada Inc.; l'usage de pièces autres que les pièces originales de Dyaco Canada Inc.; les causes externes telles que la corrosion, la décoloration de la peinture ou du plastique, les altérations, les modifications, l'abus, l'usage inapproprié, l'entretien inapproprié, ou les actes de la nature.
4. Les produits avec des numéros de série originaux qui ont été enlevés ou transformés.
5. Les produits qui ont été vendus, transférés, troqués ou donnés à une tierce partie.
6. Les produits dont la carte d'enregistrement de la garantie ne se trouvent pas dans les dossiers de Dyaco Canada Inc. Dyaco Canada Inc. se réserve le droit de demander une preuve d'achat si aucun record de garantie existe pour ce produit.
7. CETTE GARANTIE REMPLACE EXPRESSÉMENT TOUTES LES AUTRES GARANTIES EXPRIMÉES OU IMPLICITES, INCLUANT LES GARANTIES DES COMMERÇANTS ET/OU LE CONDITIONNEMENT DANS UN BUT PARTICULIER.
8. Utilisation du produit dans un environnement non résidentiel.
9. Les garanties à l'extérieur du Canada peuvent varier. Veuillez communiquer avec votre commerçant pour les détails.

ENTRETIEN

Le reçu de vente établit la période de garantie pour tout entretien demandé. Si un entretien quelconque est effectué, demandez et gardez tous les reçus. Cette garantie écrite vous donne des droits légaux particuliers. L'entretien sous cette garantie doit être demandé en suivant, en ordre, les étapes ci-dessous :

1. Communiquez avec votre commerçant autorisé ou Dyaco Canada.
2. Pour toute question concernant votre nouveau produit ou la garantie, communiquez avec Dyaco Canada Inc. en composant le 1-888-707-1880.
3. Si aucun service local n'est disponible, Dyaco Canada Inc. réparera ou remplacera les pièces, au choix de Dyaco Canada Inc., à l'intérieur de la période de garantie sans aucun frais. Tous les coûts de transport, si l'appareil est expédié à notre usine ou retourné au propriétaire, sont la responsabilité du propriétaire.
Le propriétaire est responsable de l'emballage adéquat en acheminant l'appareil chez Dyaco Canada Inc. Dyaco Canada Inc. n'est pas responsable des dommages encourus au cours de l'expédition. Faites demande pour toute indemnisation auprès de l'expéditeur approprié. N'ACHEMINEZ PAS L'APPAREIL À NOTRE USINE SANS AVOIR OBTENU AU PRÉALABLE UN NUMÉRO D'AUTORISATION. Tous les appareils qui nous arriveront sans un numéro d'autorisation seront refusés.
4. Pour plus d'information, ou pour communiquer par courrier avec notre service à la clientèle, acheminez votre correspondance à : Dyaco Canada Inc. 5955 Don Murie Street, Niagara Falls, ON, L2G 0A9
Les caractéristiques et les spécifications du produit telles que décrites ou illustrées sont sujettes à changer sans préavis. Toutes les garanties sont offertes par Dyaco Canada Inc.

dyaco

Pour recevoir plus d'information concernant les autres marques et produits fabriqués et distribués par Dyaco Canada Inc., veuillez nous visiter en direct.

SPIRIT

spiritfitness.ca

X XTERRA

xterrafitness.ca

UFC

dyaco.ca/UFC/UFC-home.html

SOLE
FITNESS

solefitness.ca

EVERLAST

dyaco.ca/products/everlast.html

 Johnny G
by SPIRIT

spiritfitness.ca/johnnyg.html

TRAINOR
SPORTS
trainorsports.ca

Pour plus d'informations, veuillez contacter Dyaco Canada Inc.
T: 1-888-707-1880 | 5955 Don Murie St., Niagara Falls, Ontario L2G 0A9 | sales@dyaco.ca

Dyaco Canada Inc. dyaco.ca