



SOUFFLEUSE À NEIGE ÉLECTRIQUE

38 cm | 11 A

MANUEL D'UTILISATION

Une division de Snow Joe®, LLC

Modèle SJ615E

Formulaire n° SJ-SJ615E-880F-MR4

IMPORTANT!


Consignes de sécurité

Tous les utilisateurs doivent lire ces instructions avant d'utiliser la machine

Tout appareil électrique peut être dangereux s'il est mal utilisé. Certaines des consignes de sécurité fournies dans ce manuel s'appliquent généralement à de nombreux appareils. D'autres avertissements sont spécifiques à l'utilisation de cette souffleuse à neige. Conservez ce manuel pour y faire référence dans le futur.

AVERTISSEMENTS d'ordre général en matière de sécurité!

Vous-même, ainsi que tout autre utilisateur de cette souffleuse à neige, devez lire, comprendre et observer ces instructions dans leur intégralité. Vous devez les lire à nouveau au début de chaque saison hivernale. Le non-respect de ces consignes de sécurité pourrait être à l'origine d'une **ÉLECTROCUTION**, d'un **INCENDIE** et/ou de **GRAVES BLESSURES**.

Prenez note du symbole d'alerte de sécurité personnelle  utilisé dans ce manuel pour attirer votre attention sur un **AVERTISSEMENT** s'appliquant à une consigne d'utilisation particulière. Ce symbole indique que cette utilisation nécessite d'être particulièrement **VIGILANT**, de **PRENDRE DES PRÉCAUTIONS** et d'être **CONSCIENT DES DANGERS**.

- Maintenez la zone de travail propre et bien éclairée.**
Les endroits encombrés et sombres sont propices aux accidents.
- N'utilisez pas la souffleuse à neige quand l'atmosphère est explosive**, par exemple en présence de liquides inflammables, de gaz ou de poussière. Les appareils électriques produisent des étincelles qui peuvent enflammer la poussière ou les vapeurs.
- Maintenez les spectateurs, les enfants et les animaux familiers à bonne distance de la zone de travail.**
Souvenez-vous que le volume sonore normal de la machine en marche peut vous empêcher d'entendre facilement des personnes s'approchant. Les spectateurs doivent porter des lunettes de protection et être maintenus à bonne distance de la zone de travail. Ne laissez pas les spectateurs toucher la souffleuse à neige ou la rallonge électrique.

- Les fiches électriques doivent correspondre à la prise.**
N'apportez aucune modification, quelle qu'elle soit, à la fiche. N'utilisez pas de fiche d'adaptation avec les outils ou machines mis à la terre. Des fiches non modifiées et des prises correspondantes réduiront le risque d'électrocution.
- Évitez tout contact du corps avec la surface d'objets mis à la terre** (p. ex., conduites d'eau supérieures ou inférieures, radiateurs, fourneaux de cuisine, réfrigérateurs, fours à micro-ondes et enveloppes externes de matériel de chauffage). Prenez les précautions qui s'imposent pour éviter les électrocutions. Il y a un risque accru d'électrocution si votre corps est relié à la terre.
- N'utilisez pas le cordon à mauvais escient.** Maintenez le cordon éloigné de toute source de chaleur, de l'huile, des arêtes tranchantes ou des pièces mobiles. Ne tirez jamais le chargeur par le cordon et ne tirez pas brusquement sur le cordon pour le retirer de la prise. Les cordons endommagés ou emmêlés augmentent le risque d'électrocution.
- Remplacez ou réparez correctement tout cordon endommagé.** Si le cordon est endommagé d'une façon ou d'une autre pendant qu'il est branché dans une prise murale, retirez-le immédiatement de la prise.
- Tout contact avec de l'eau quand vous utilisez la souffleuse à neige peut entraîner une électrocution ou de graves blessures.** N'utilisez pas la souffleuse à neige sur un terrain détrempe ou sous la pluie. Ne touchez pas la machine ou sa prise de courant les mains mouillées ou les pieds dans l'eau.
- AVERTISSEMENT – Utiliser des rallonges électriques pour l'extérieur et marquées SW-A, SOW-A, STW-A, STOW-A, SJW-A, SJTW-A ou SJTOWA.** Ces rallonges sont prévues pour une utilisation à l'extérieur et réduisent le risque d'électrocution.
- Éteignez l'interrupteur et débranchez le cordon d'alimentation avant de procéder à tout réglage sur la souffleuse à neige et avant d'inspecter, d'intervenir sur la machine, de changer d'accessoire ou de la nettoyer.** Suivez la même procédure si toute autre situation dangereuse se présente pendant que vous utilisez la machine. Tous les réglages sur la machine doivent être effectués une fois que les pièces en rotation à l'intérieur de la souffleuse à neige se sont complètement arrêtées. Ces mesures préventives de sécurité visent à réduire le risque de démarrage accidentel de la machine électrique.

11. Si vous constatez que la rallonge électrique ou le cordon d'alimentation est endommagé, veuillez débrancher immédiatement la fiche de la prise secteur. Au besoin, réparez le cordon ou remplacez-le.
12. Quand vous remplacez une pièce, quelle qu'elle soit, vous devez strictement observer les instructions et les procédures décrites dans ce manuel d'utilisation. Des précautions spéciales doivent être prises pour toutes les pièces en caoutchouc dans la mesure où ces pièces peuvent surcharger le moteur et réduire sa puissance mécanique si elles sont endommagées.
13. Ne déplacez pas la souffleuse à neige ou ne la transportez pas quand elle est branchée dans une prise d'alimentation électrique et quand l'interrupteur est ouvert.
14. Si, pendant l'utilisation, vous notez que le moteur de la machine tourne de façon irrégulière ou si vous entendez des bruits anormaux provenant du moteur, arrêtez la machine, débranchez-la immédiatement de la prise d'alimentation électrique et communiquez avec un centre d'entretien et de réparation Snow Joe® + Sun Joe® agréé.

Sécurité électrique

1. Un disjoncteur de fuite de terre doit équiper le(s) circuit(s) ou la(les) prise(s) utilisés pour la souffleuse à neige. Des prises intégrant un disjoncteur de fuite de terre sont offertes et peuvent être utilisées pour répondre à cette mesure de sécurité.
2. Pour éviter une électrocution, utilisez uniquement une rallonge électrique appropriée pour l'extérieur, par exemple les modèles SW-A, SOW-A, STW-A, STOW-A, SJW-A, SJOW-A, SJTW-A ou SJTOW-A.

Avant son utilisation, vérifiez que la rallonge électrique est en bon état. Si vous utilisez une rallonge électrique, assurez-vous qu'elle est de calibre suffisant pour le courant que la machine va consommer. Une rallonge sous-dimensionnée provoquera une chute de tension dans les lignes, ce qui entraînera une perte de puissance et une surchauffe.

3. Pour réduire le risque de décharge électrique, cette machine est munie d'une fiche polarisée (c.-à-d., une lame est plus large que l'autre). Utilisez uniquement une rallonge à fiche polarisée, homologuée UL, CSA ou ETL pour l'extérieur et tout temps. La fiche de la machine ne s'insère que d'une seule façon dans une rallonge à fiche polarisée.

Si la fiche de la machine ne rentre pas complètement dans la rallonge, inversez-la. Si la fiche ne s'insère toujours pas, procurez-vous une rallonge à fiche polarisée.

Une rallonge à fiche polarisée nécessite l'utilisation d'une prise murale polarisée. La fiche polarisée de la rallonge ne s'insère que d'une seule façon dans la prise murale polarisée. Si la fiche ne rentre pas complètement dans la prise murale, inversez-la. Si la fiche ne s'insère toujours pas, communiquez avec un électricien qualifié pour qu'il pose une prise adéquate. Ne modifiez en aucune façon la fiche de la machine, la prise de la rallonge ou la fiche de la rallonge.

⚠ AVERTISSEMENT! ⚠

Toute électrocution peut entraîner des BLESSURES GRAVES pouvant même être FATALES. Tenir compte de ces avertissements :

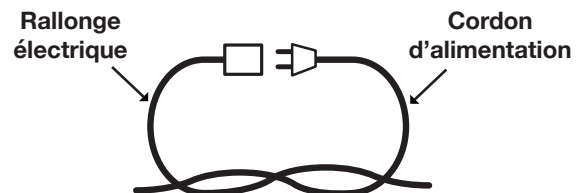
- Ne laisser aucune partie de la souffleuse à neige entrer en contact avec de l'eau pendant son utilisation. Si la machine se mouille lorsqu'elle n'est pas en marche, l'essuyer avant de la redémarrer.
- Utiliser uniquement une rallonge électrique homologuée UL, CSA ou ETL pour l'extérieur et tout temps.
- Ne pas utiliser de rallonge électrique d'une longueur supérieure à 30 m.
- Ne pas toucher la machine ou sa prise de courant les mains mouillées ou les pieds dans l'eau. Le port de bottes de caoutchouc offre une certaine protection.

TABLEAU - RALLONGE ÉLECTRIQUE

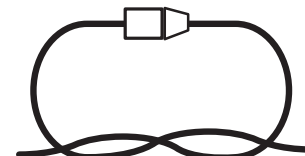
Longueur de cordon	Jusqu'à 15 m	+15 m -30 m
Calibre de fil min. (AWG)	16	14

4. Pour empêcher que le cordon de la machine se débranche de la rallonge électrique pendant son utilisation, utilisez le crochet de retenue sur la machine et/ou faites un nœud avec les deux cordons comme indique le Tableau 1.

Tableau 1. Méthode d'attache de rallonge électrique



(A) Nouer les cordons comme sur l'illustration



(B) Brancher la fiche dans la prise

5. N'utilisez pas le cordon à mauvais escient. Ne jamais tirer la souffleuse à neige par le cordon et ne pas tirer brusquement sur le cordon pour le retirer de la prise. Maintenez le cordon éloigné de la chaleur, de l'huile et des objets tranchants.

Sécurité personnelle

1. **Rester vigilant** – Surveillez ce que vous faites et faites preuve de bon sens quand vous utilisez la souffleuse à neige. N'utilisez pas la machine si vous êtes fatigué, malade ou si vous avez consommé de l'alcool, de la drogue ou des médicaments. Un moment d'inattention peut se traduire par de graves blessures.
2. **S'habiller en conséquence** – Le port de bottes de caoutchouc offre une protection supplémentaire contre les décharges électriques. Ne portez pas de vêtements amples ou de bijoux qui pourraient se prendre dans la machine. Couvrez vos cheveux pour les protéger et les empêcher de se prendre dans les pièces en rotation de la machine. Les lunettes de sécurité offrent une meilleure protection que les lunettes classiques.
3. **Les pièces mobiles présentent des risques** – Maintenez le visage, les cheveux, les vêtements, les mains et les pieds éloignés de toutes les pièces mobiles. Toutes les protections et tous les accessoires de sécurité doivent être convenablement posés avant d'utiliser la machine. Arrêtez la machine et débranchez le cordon d'alimentation avant de toucher toute pièce autre que les poignées et l'interrupteur.
4. **Revêtements** – Cette souffleuse à neige est destinée à être utilisée sur des revêtements pavés. Ne l'utilisez pas sur du gravier, de la pierre ou sur d'autres revêtements non pavés, à moins que la souffleuse à neige soit réglée pour ce type de revêtements conformément aux instructions fournies dans ce manuel d'utilisation.
5. **Éviter tout démarrage accidentel** – Avant de brancher la machine, assurez-vous que l'interrupteur est sur la position d'arrêt. Ne transportez pas la souffleuse à neige en maintenant le doigt sur l'interrupteur.
6. **Position du corps** – Restez en permanence sur les deux pieds pour ne pas perdre l'équilibre. Les talons bien posés sur le sol, saisissez fermement le guidon. Ne vous laissez pas surprendre par un revêtement inégal et ne vous arc-boutez pas. Si vous chutez ou si vous heurtez la souffleuse à neige, inspectez la machine et vérifiez la présence éventuelle de dommages ou de fissures. Quand vous reculez, pour éviter de chuter, veillez à éviter tout obstacle sous vos pieds ou derrière vous.
7. **Si la souffleuse à neige heurte quoi que ce soit, l'arrêter immédiatement puis l'inspecter pour vérifier qu'elle n'est pas endommagée** – Réparez tout dommage avant de redémarrer et d'utiliser à nouveau la souffleuse à neige.

Consignes de sécurité pour les souffleuses à neige poussées















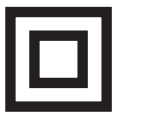

- **Lire attentivement le manuel d'utilisation** – Apprenez comment utiliser votre souffleuse à neige et ses limites, ainsi que les dangers potentiels spécifiques que présente cette machine. N'utilisez pas cette machine pour des travaux autres que ceux pour lesquels elle a été conçue. Sinon, elle pourrait présenter des défauts mécaniques ou être à l'origine de graves dommages matériels ou corporels.
- **Inspection préliminaire de la machine** – Inspectez méticuleusement la souffleuse à neige avant de l'utiliser. Assurez-vous que toutes les pièces sont bien attachées et posées correctement. Si vous remarquez quoi que ce soit d'anormal, n'utilisez pas la machine tant qu'elle n'a pas été réparée convenablement. Pour vous assurer que la souffleuse à neige fonctionne correctement, effectuez toujours un essai la première fois que vous utilisez la machine ou après avoir remplacé des pièces.
- **Inspection préliminaire de la zone de travail** – Nettoyez la zone à déneiger avant chaque utilisation. Retirez tout ce qui pourrait être projeté par la souffleuse à neige ou qui pourrait se prendre dedans, par exemple des roches, des éclats de verre, des clous, des fils ou ficelles. Dans la zone de travail, maintenez à bonne distance tout spectateur, en particulier les enfants et les animaux domestiques.
- **Force excessive** – Pour un niveau de sécurité et de rendement optimal, la souffleuse à neige a été conçue pour maintenir une certaine puissance, quel que soit l'état de la neige à déblayer. Poussez-la sans forcer et sans à-coups.
- **Mauvais fonctionnement de l'interrupteur** – N'utilisez pas la souffleuse à neige si l'interrupteur ne réussit pas à la mettre en marche ou à l'arrêter. Tout appareil électrique qui ne répond pas à l'interrupteur est dangereux et doit être réparé.
- **Heurt d'un corps étranger** – Si la souffleuse à neige heurte accidentellement quoi que ce soit, suivez ces étapes :
 - i) arrêtez la souffleuse à neige et débranchez-la;
 - ii) vérifiez si la machine n'est pas endommagée;
 - iii) réparez ou remplacez toute pièce endommagée avant de redémarrer et d'utiliser à nouveau la souffleuse à neige.
- **Sécurité de la goulotte d'éjection** – N'orientez jamais la goulotte d'éjection vers l'utilisateur de la machine, des spectateurs, des véhicules ou des fenêtres. Le jet de neige et tout ce qui a été accidentellement ramassé par la souffleuse à neige peuvent provoquer de graves dommages matériels et corporels. N'utilisez pas les mains pour déboucher la goulotte d'éjection. Arrêtez le moteur avant de retirer les débris.
- **Portée à bout de bras** – Il est dangereux de porter à bout de bras la souffleuse à neige.
- **Fonctionnement anormal** – Si vous remarquez que le moteur de la souffleuse à neige tourne de façon irrégulière ou si vous entendez des bruits anormaux provenant du moteur, arrêtez immédiatement la machine, débranchez-la et communiquez avec un centre d'entretien et de réparation Snow Joe® + Sun Joe® agréé.

- **Lutte contre le bruit** – Quand vous utilisez la souffleuse à neige, vous devez respecter les lois et réglementations locales antibruits ainsi que celles concernant la protection de l'environnement. Pour éviter toute agression sonore, vous devez soigneusement choisir l'heure appropriée à laquelle utiliser la machine et tenir compte des conditions environnementales.
- **Une fois le travail effectué** – Débranchez la souffleuse à neige de la source d'alimentation électrique si vous ne l'utilisez plus, si vous changez d'accessoire et avant d'effectuer tout entretien de la machine.
- **Remiser la machine en sécurité** – Entre chaque utilisation, remisez la souffleuse à neige à l'intérieur dans un endroit sec. Maintenez la machine sous clé dans un endroit où ne peuvent pas accéder les enfants et les utilisateurs non autorisés. Pour éviter des dommages matériels ou corporels, ne remisez pas la machine tant qu'elle est encore branchée sur une source d'alimentation électrique.
- **Entretien pour la sécurité et la longévité** – Vérifiez si les pièces mobiles sont correctement alignées et ne grippent pas, si des pièces sont cassées et tout ce qui pourrait compromettre le bon fonctionnement de la machine. Réparez ou remplacez les pièces endommagées avant d'utiliser à nouveau la machine. Utilisez uniquement des pièces de rechange d'origine spécifiquement conçues pour votre modèle. Quand vous remplacez des pièces, vous devez observer strictement les instructions et les procédures décrites dans ce manuel. Des précautions spéciales doivent être prises pour toutes les pièces en caoutchouc dans la mesure où ces pièces peuvent surcharger le moteur et réduire sa puissance mécanique si elles sont endommagées.

Avant d'utiliser la souffleuse à neige, vérifiez toujours que les boulons, les écrous et les boutons sont tous bien serrés.

Symboles de sécurité

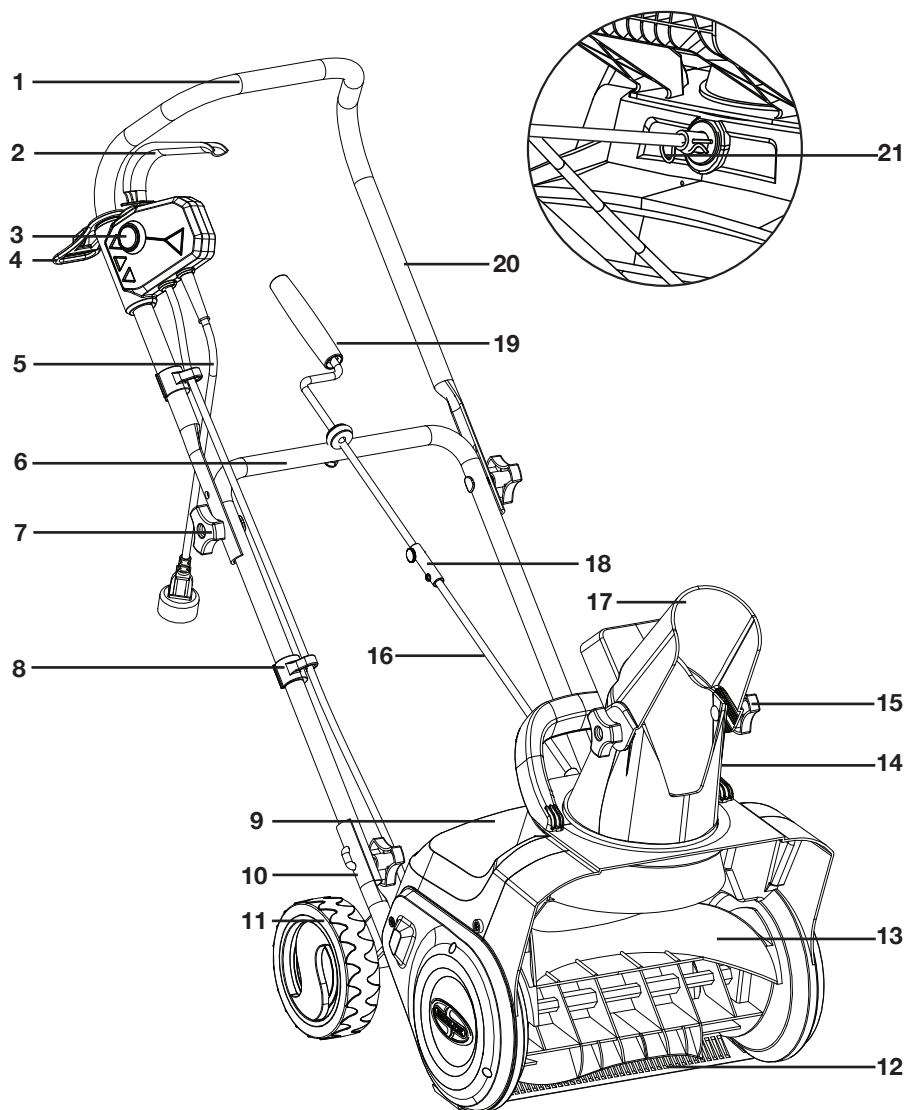
Le tableau suivant décrit et explique les symboles de sécurité pouvant être marqués sur cette machine. Avant d'essayer de procéder à son assemblage et de l'utiliser, lisez, comprenez et suivez toutes les instructions sur cette machine.

Symboles	Descriptions	Symboles	Descriptions
	LIRE LE OU LES MANUELS D'UTILISATION – Lire, comprendre et suivre toutes les instructions du ou des manuels avant d'essayer d'assembler et d'utiliser la machine.		AVERTISSEMENT! Ne pas utiliser la machine sous la pluie où quand le temps est très humide. Garder la machine au sec.
	ALERTE DE SÉCURITÉ – Indique une précaution, un avertissement ou un danger.		DANGER! Danger de coupure/ mutilation – Maintenir les pieds éloignés de la tarière rotative.
	Porter une protection de l'ouïe. Porter des lunettes de protection. Porter un masque respiratoire.		MISE EN GARDE! Attention aux pierres et à d'autres corps étrangers pouvant être rejetés par la machine.
	Pour éviter de se blesser, maintenir les mains, les pieds et les vêtements éloignés de la tarière rotative.		Tous les spectateurs et les enfants doivent être maintenus à bonne distance [au moins 10 m] de la zone de travail.
	Porter des gants de protection et des chaussures antidérapantes pour utiliser la machine et manipuler les débris.		Maintenir les spectateurs et les enfants à une distance de sécurité suffisante.
	Ne pas utiliser les mains pour déboucher la goulotte.		DANGER! Danger de coupure/ mutilation – Maintenir les mains éloignées de la tarière rotative. Ne pas utiliser les mains pour déboucher le carter de tarière rotative. Arrêter le moteur avant de retirer des débris.
	Toujours maintenir le cordon d'alimentation éloigné de la chaleur, de l'huile ou des objets tranchants. Retirer immédiatement la prise de la source d'alimentation électrique si le cordon est endommagé ou emmêlé.		AVERTISSEMENT! Couper le moteur et débrancher la machine avant d'inspecter, de nettoyer, de changer d'accessoires ou d'effectuer tout autre travail d'entretien.
	Double isolation.		La pièce mobile continuera de tourner plusieurs secondes après avoir arrêté la machine.

Apprenez à mieux connaître votre souffleuse à neige électrique

Lisez attentivement le manuel de l'utilisateur et les consignes de sécurité avant d'utiliser votre souffleuse à neige électrique. Pour vous familiariser avec l'emplacement des différents réglages et commandes, comparez l'illustration ci-dessous avec votre machine. Conservez ce manuel pour pouvoir le consulter dans le futur.

1. Guidon
2. Levier interrupteur marche-arrêt
3. Bouton-poussoir de sécurité
4. Crochet de retenue de rallonge électrique
5. Cordon d'alimentation
6. Cadre intermédiaire
7. (4) boutons de guidon
8. (2) attache-cordon
9. Cache principal
10. Ensemble guidon inférieur
11. (2) roues
12. Lame de raclage
13. Tarière
14. Goulotte d'éjection
15. (2) boutons de déflecteur
16. Tige inférieure de manivelle
17. Déflecteur de goulotte
18. Raccord de tige de manivelle
19. Tige supérieure de manivelle
20. Ensemble guidon supérieur
21. Goupille fendue



Données techniques

Moteur	11 A	Largeur de déneigement	38 cm
ension nominale	120 V ~ 60 Hz	Profondeur de tranchée de neige.....	20 cm
Régime à vide.....	2 100 tr/min ±10 %	Distance de rejet max.	6 m
Rotor.....	2 lames en plastique moulé à froid résistant à l'abrasion	Capacité de déneigement max.	200 kg/min
Taille des roues.....	16 cm	Commande directionnelle	Goulotte pivotante sur 180°
Type de neige	Légère, poudreuse	Poids	9,65 kg

Déballage

Contenu de la caisse :

- Souffleuse à neige électrique
- Ensemble guidon supérieur
- Cadre intermédiaire
- Déflecteur de goulotte
- Tige supérieure de manivelle
- Tige inférieure de manivelle avec raccord de tige de manivelle
- (6) boutons de guidon/boutons de déflecteur
- (2) attache-cordon
- (2) boulons en J à tête carrée
- (2) boulons de carrosserie
- (2) boulons de déflecteur
- Vis de serrage
- (2) rondelles
- Manuels et carte d'enregistrement

1. Retirez soigneusement la souffleuse à neige électrique de la caisse et inspectez-la pour vérifier que tous les éléments énumérés ci-dessus sont fournis.
2. Inspectez soigneusement le contenu pour vous assurer qu'aucun élément n'a été brisé ou endommagé pendant le transport. Si vous constatez que des pièces manquent ou sont endommagées, NE PAS retourner la machine au magasin. Veuillez appeler le service clientèle Snow Joe® + Sun Joe® au 1-866-SNOWJOE (1-866-766-9563).

REMARQUE : ne jetez pas la caisse d'expédition et l'emballage tant que vous n'êtes pas prêt à utiliser votre nouvelle souffleuse à neige électrique. L'emballage est fabriqué dans des matériaux recyclables. Éliminez ces matériaux de façon appropriée et conformément à la réglementation ou conservez l'emballage pour le remisage de longue durée de la machine.

IMPORTANT! Le matériel et l'emballage ne sont pas des jouets. Ne laissez pas les enfants jouer avec les sacs en plastique, les feuilles métalliques ou les petites pièces. Ces éléments peuvent être avalés et présentent un danger de suffocation!

Assemblage



MISE EN GARDE

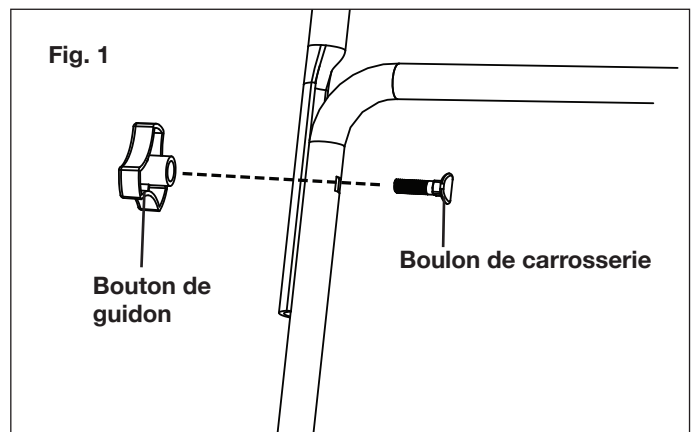


Inspecter le câblage qui, s'il a été endommagé pendant le transport, peut être à l'origine de graves blessures quand on utilise la machine. Si le moindre dommage est constaté ou soupçonné, ne pas procéder à l'assemblage. Appeler plutôt le service clientèle Snow Joe® + Sun Joe® au 1-866-SNOWJOE (1-866-766-9563) pour de l'aide.

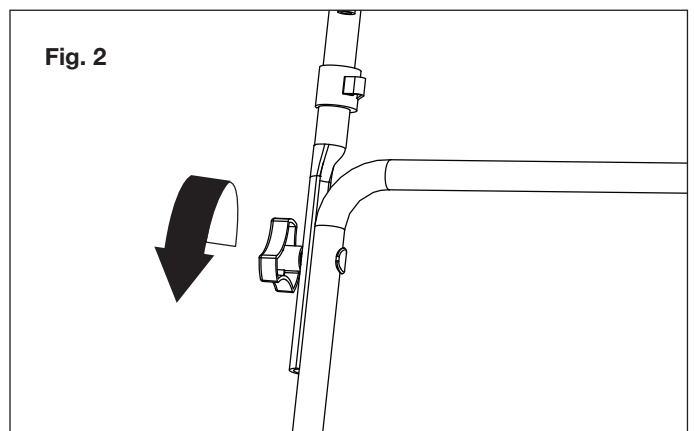
Procéder à l'assemblage avec précautions pour ne pas endommager le câblage.

Assemblage du cadre de guidon

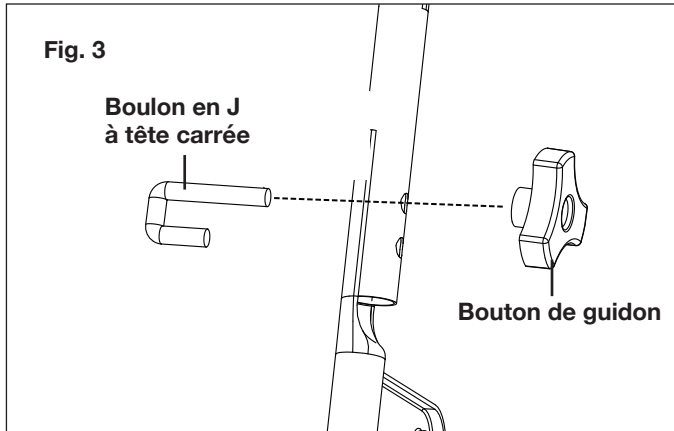
1. Alignez les trous dans l'ensemble guidon supérieur avec ceux pratiqués dans le cadre intermédiaire (Fig. 1).



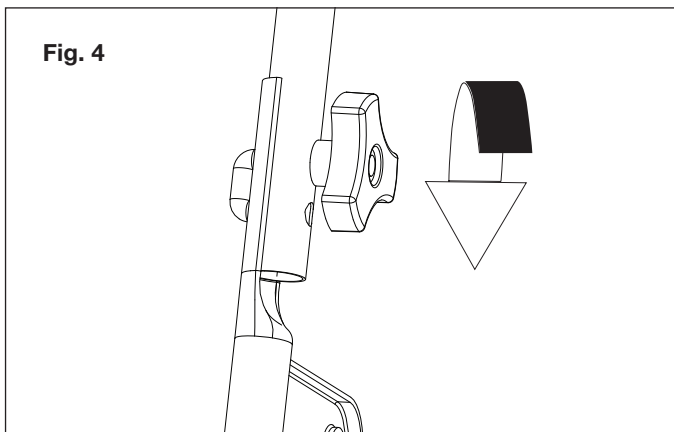
2. Attachez l'ensemble guidon supérieur au cadre intermédiaire à l'aide de 2 boutons et de 2 boulons de carrosserie. Posez les boutons à l'extérieur de l'assemblage et serrez (Fig. 2).



- Alignez les trous dans la partie inférieure du cadre intermédiaire avec ceux pratiqués dans l'ensemble guidon inférieur (Fig. 3).

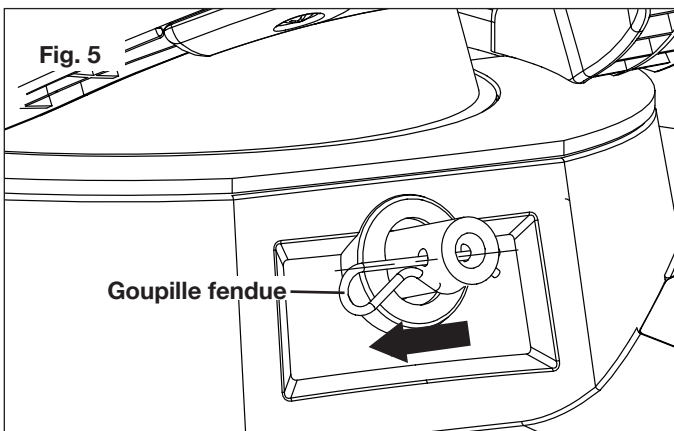


- Attachez le cadre intermédiaire à l'assemblage à l'aide de 2 boutons et de 2 boulons en J. Posez les boutons à l'intérieur de l'ensemble guidon inférieur et serrez (Fig. 4).

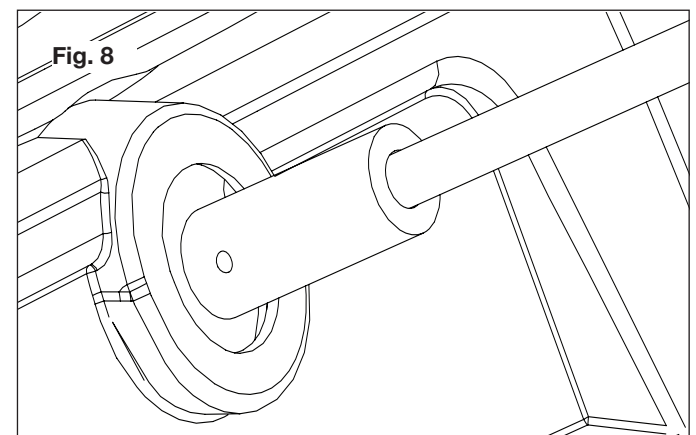
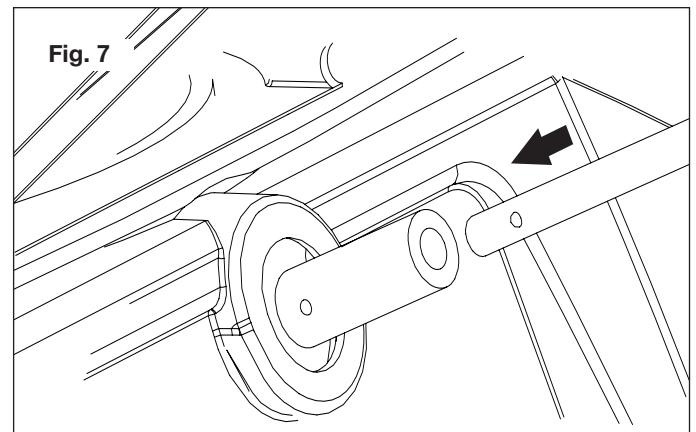
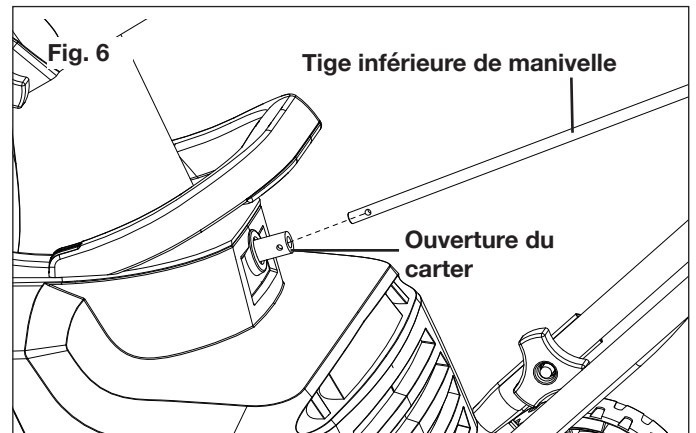


Assemblage de la manivelle de commande de goulotte

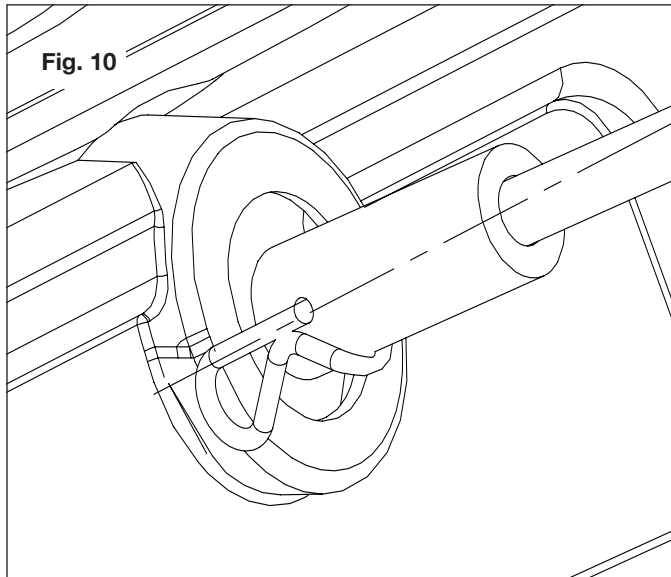
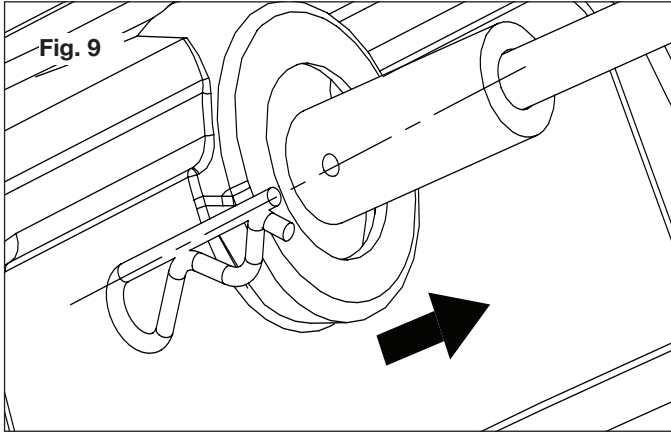
- La goupille fendue est déjà montée sur la machine, comme indique l'illustration. Retirez la goupille fendue et passez à l'étape 2 (Fig. 5).



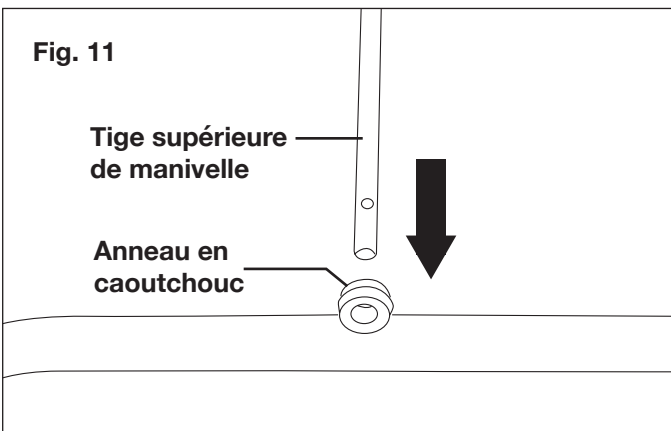
- Insérez dans l'ouverture au dos du caisson l'extrémité de la tige inférieure de manivelle dans laquelle est pratiqué un trou pour la goupille, les trous étant alignés (Fig. 6 à 8).



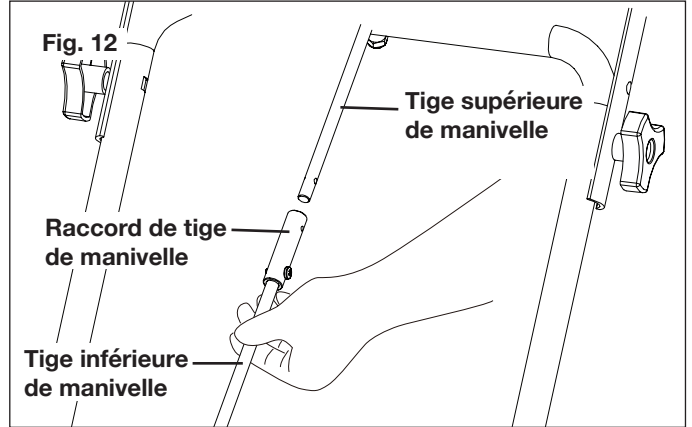
- Une fois en place, attachez la tige de manivelle et remplacez la goupille fendue (Fig. 9 et 10), comme indique l'illustration.



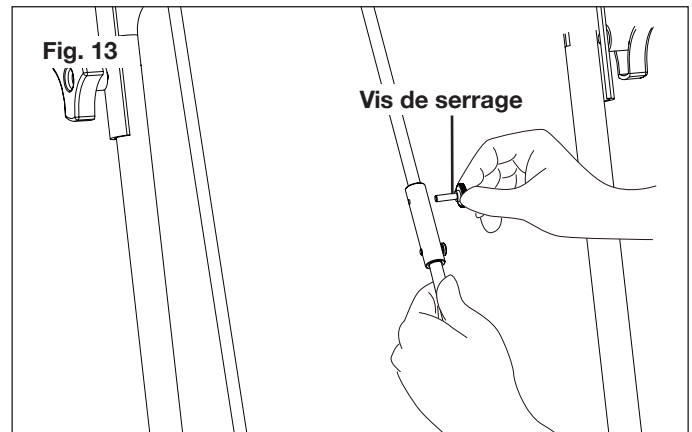
4. Faites glisser la tige de manivelle à travers l'anneau en caoutchouc situé sur le cadre intermédiaire (Fig. 11).



5. Faites glisser la tige supérieure de manivelle dans la partie supérieure du raccord de tige de manivelle (Fig. 12).

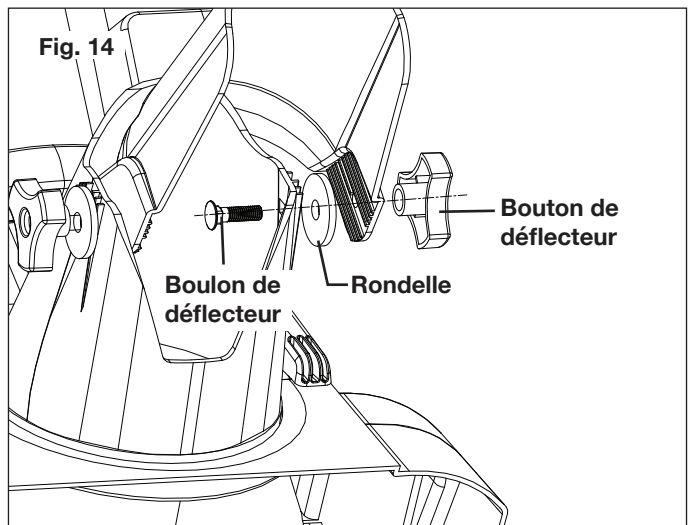


6. Alignez les trous dans le raccord avec les trous pratiqués dans la tige supérieure de manivelle; insérez la vis de serrage et tournez-la dans le sens des aiguilles d'une montre pour la serrer (Fig. 13).

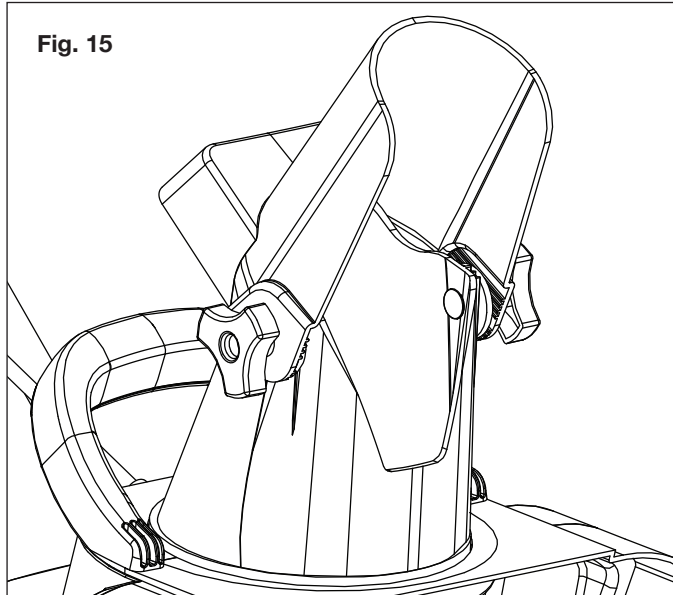


Assemblage de la goulotte d'éjection

1. Placez le déflecteur de goulotte sur la goulotte d'éjection et alignez-les trous avec les boulons du déflecteur, les rondelles et les boutons du déflecteur (Fig. 14).



2. Attachez les boulons, les rondelles et les boutons du déflecteur. Assurez-vous que les boutons sont serrés (Fig. 15).



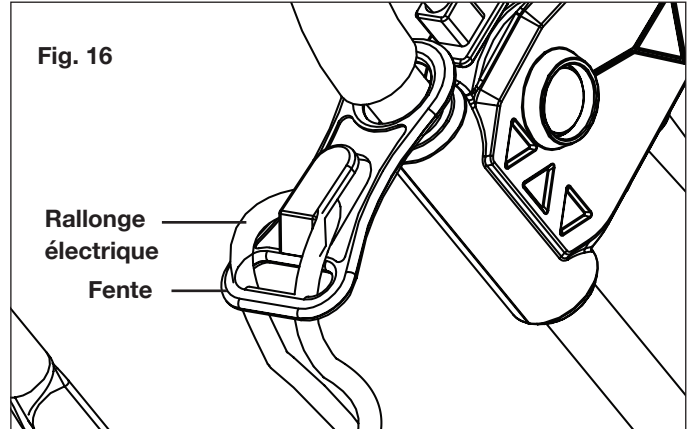
3. Tournez la manivelle de commande de goulotte dans le sens des aiguilles d'une montre pour vous assurer que la goulotte d'éjection et le déflecteur sont en place.

Utilisation

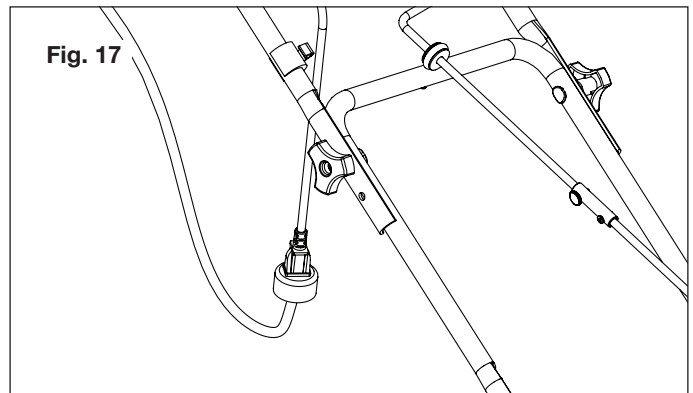
REMARQUE : avant d'utiliser cette machine, assurez-vous que la source d'alimentation électrique que vous utiliserez est conforme aux spécifications détaillées dans ce manuel. Avant d'insérer la fiche dans la prise, vérifiez que la tarière et les patins en caoutchouc de la souffleuse à neige sont solidement attachés et que les patins en caoutchouc sont orientés dans le bon sens. Effectuez un essai pour vous assurer que le rotor tourne librement.

Attache de la rallonge électrique

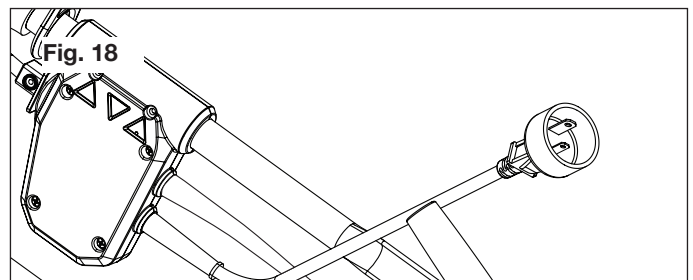
1. Pour utiliser votre souffleuse à neige sans danger et efficacement, branchez uniquement une rallonge électrique homologuée UL et recommandée pour une utilisation à l'extérieur. Reportez-vous **au tableau des rallonges électriques** en page 2.
2. Poussez la boucle de la rallonge électrique à travers la fente sur le support de blocage en l'introduisant du côté opposé au crochet de retenue. Placez la boucle sur le crochet et tirez la rallonge à travers la fente (Fig. 16).



3. Insérez l'extrémité femelle de la rallonge électrique dans la prise mâle polarisée de la machine (Fig. 17).



4. Notez que la souffleuse à neige est munie d'une prise mâle polarisée, une lame de la prise étant légèrement plus longue et plus large que l'autre (Fig. 18). L'extrémité femelle de la rallonge électrique doit être également polarisée pour que la rallonge électrique rentre parfaitement dans la prise de la machine.




AVERTISSEMENT

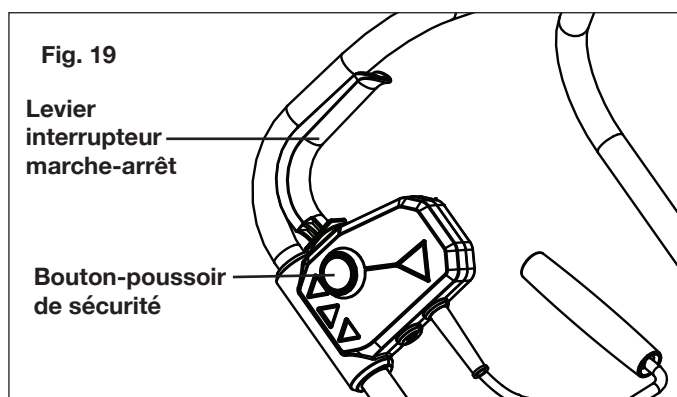
Les cordons d'alimentation endommagés présentent des risques d'incendie, d'électrocution et de graves blessures.

Avant d'utiliser la souffleuse à neige, examinez soigneusement le cordon d'alimentation. Si le cordon est endommagé, n'utilisez pas la souffleuse à neige. Remplacez ou réparez immédiatement le cordon endommagé. Si vous avez besoin d'aide, communiquez avec un centre d'entretien et de réparation Snow Joe® + Sun Joe® agréé.

Mise en route et arrêt

 **AVERTISSEMENT!** La tarière commence à tourner immédiatement après avoir mis en marche la souffleuse à neige. Tenir les mains et les pieds éloignés de la tarière.

1. Pour mettre en route la machine, appuyez sur le bouton-poussoir de sécurité sur le côté du boîtier, en le maintenant enfoncé (Fig. 19).
2. Tout en maintenant enfoncé le bouton-poussoir de sécurité, pressez vers vous le levier marche-arrêt. Une fois que la machine a démarré, relâchez le bouton-poussoir de sécurité et commencez à déneiger (Fig. 19). La machine peut uniquement être démarrée en appuyant d'abord sur le bouton-poussoir de sécurité, puis en pressant le levier marche-arrêt. L'opération inverse ne démarrera pas la machine.



3. Pour arrêter la machine, relâchez le levier marche-arrêt.

Déplacement de la machine et déblayage de la neige

AVERTISSEMENT

Des corps étrangers, par exemple des roches, des éclats de verre, des clous, des fils ou de la ficelle, peuvent être ramassés et projetés par la souffleuse à neige en provoquant de graves blessures.

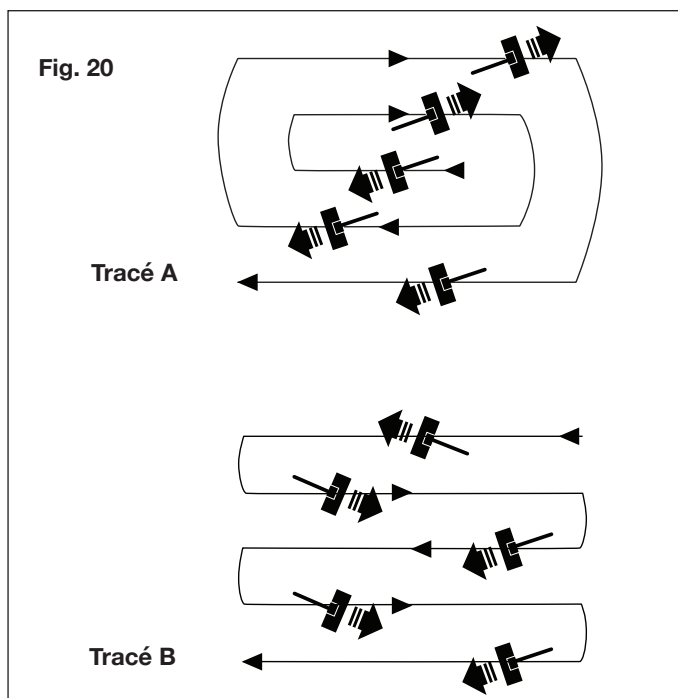
Avant d'utiliser la souffleuse à neige, retirez tous les corps étrangers de la zone à déneiger.

1. Débarrassez la zone de travail de tout ce qui pourrait être rejeté par les lames rotatives. Sachant que certains corps étrangers peuvent être cachés sous la neige, effectuez une inspection minutieuse de la zone de travail. Si la souffleuse à neige heurte un obstacle ou ramasse quoi que ce soit pendant l'utilisation, arrêtez la souffleuse à neige, débranchez la rallonge électrique, retirez ce qui fait obstacle et inspectez la machine pour vérifier qu'elle n'est pas endommagée. Réparez ou remplacez toute pièce endommagée avant de redémarrer et d'utiliser à nouveau la machine.
2. Maintenez les enfants, les animaux familiers et les spectateurs éloignés de la zone de travail. Souvenez-vous que le volume sonore normal de la machine en marche peut vous empêcher d'entendre facilement des personnes s'approchant.
3. Quand vous déplacez la souffleuse à neige, utilisez les roues sur un côté comme point de pivotement. Faites légèrement basculer la souffleuse à neige sur cet axe pour la faire avancer ou reculer.
4. Commencez par déblayer près de la prise de courant et progressez en vous en éloignant et en projetant la neige dans un mouvement de va-et-vient. Pour déblayer dans la direction opposée, posez les deux pieds sur la rallonge et faites pivoter la souffleuse à neige sur ses roues. Assurez-vous de faire chevaucher les tranchées dans la neige.
5. Notez la direction du vent. Au besoin, déplacez-vous dans la même direction que le vent pour éviter que la neige soit projetée contre le vent (dans votre visage et sur le chemin venant juste d'être déblayé).
6. En déplaçant la souffleuse à neige, ne tirez pas violemment ou brutalement sur la rallonge électrique. La souffleuse à neige devrait être manœuvrée dans les limites imposées par la longueur de la rallonge électrique.
7. Ne poussez pas la souffleuse à neige en exerçant une force excessive dessus. Vous devez pousser la machine doucement et régulièrement en respectant sa capacité d'éjection.
8. Ne pas exercer une force humaine supplémentaire sur la machine, car le moteur pourrait être endommagé.

9. Certaines pièces de la souffleuse à neige peuvent geler sous des températures extrêmes. N'essayez pas d'utiliser la souffleuse à neige si des pièces sont gelées. Si des pièces gèlent pendant que vous utilisez la souffleuse à neige, arrêtez la machine, débranchez la rallonge électrique et inspectez les pièces gelées. Avant de redémarrer ou d'utiliser la souffleuse à neige, vérifiez que toutes les pièces se déplacent librement. Ne forcez pas les commandes quand elles sont gelées.
10. Quand vous utilisez la machine sur des pierres, du gravier ou un revêtement non pavé, évitez de projeter des gravillons en même temps que la neige en appuyant sur la poignée pour lever la lame de raclage sous la machine et la faire passer au-dessus des pierres ou du gravier.
11. Pour déneiger entièrement des superficies plus grandes, il est nécessaire de procéder systématiquement en sachant d'avance où faire passer la souffleuse à neige. En procédant de la sorte, vous éviterez de rejeter la neige là où vous ne le voulez pas et vous ne devrez pas déblayer la neige une seconde fois (Fig. 20).

Tracé A : rejetez la neige à droite ou à gauche, selon le cas. Pour des zones à déneiger comme une longue allée, il est préférable de commencer au milieu. Déneigez d'une extrémité à l'autre en rejetant la neige des deux côtés.

Tracé B : si la neige peut être rejetée d'un seul côté de la zone à déneiger, commencez du côté opposé.



Changement de l'orientation et de la hauteur du jet de neige



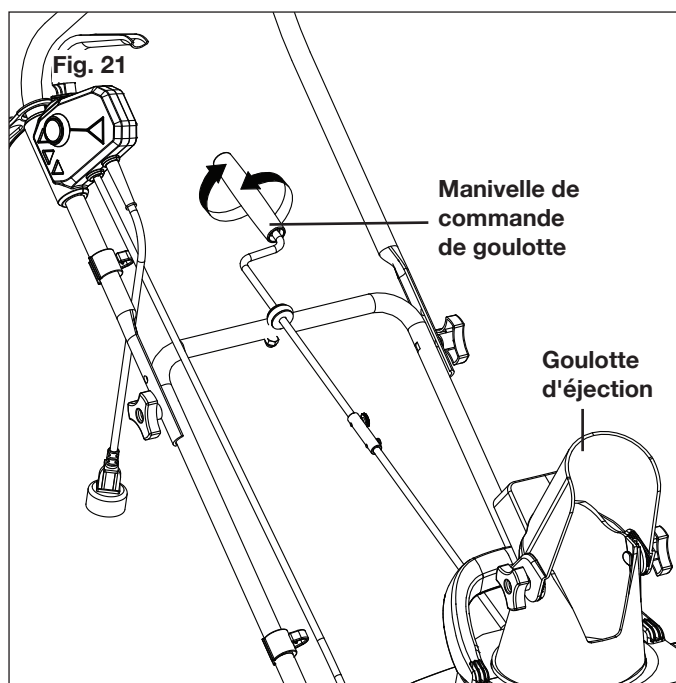
AVERTISSEMENT



Ne jamais orienter la goulotte d'éjection vers l'utilisateur de la machine, des spectateurs, des véhicules ou des fenêtres à proximité. Les projections de neige et de tout ce qui a été accidentellement ramassé par la souffleuse à neige peuvent provoquer de graves dommages matériels et corporels.

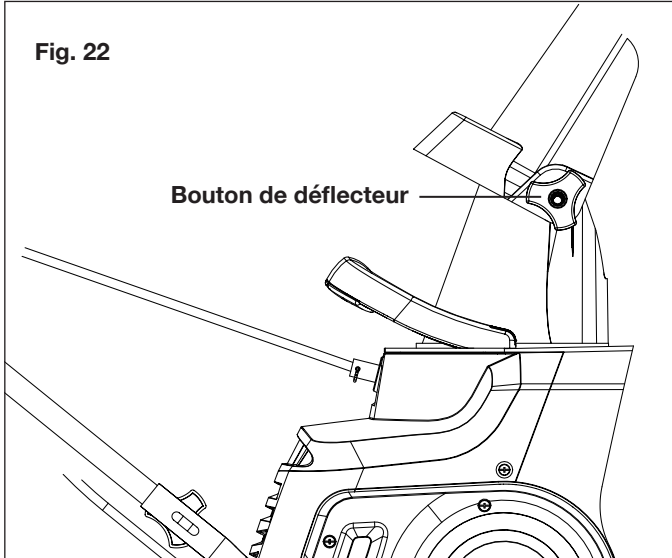
Toujours orienter la goulotte d'éjection dans la direction opposée où vous êtes, où se trouvent des spectateurs, des véhicules ou des fenêtres.

1. La goulotte d'éjection peut pivoter sur 180 degrés en tournant la manivelle de commande de goulotte. Faites tourner la manivelle de commande de goulotte dans le sens des aiguilles d'une montre pour orienter la goulotte vers la gauche et dans le sens contraire des aiguilles d'une montre pour orienter la goulotte vers la droite (Fig. 21).



2. Le déflecteur de goulotte sur la partie supérieure de la goulotte d'éjection permet de contrôler la hauteur du jet de neige. Desserrez les boutons pour lever ou abaisser le déflecteur et obtenir la hauteur de jet de neige que vous souhaitez. Serrez les boutons pour attacher solidement le déflecteur (Fig. 22).

Fig. 22



AVERTISSEMENT



S'assurer que le déflecteur de goulotte s'enclenche complètement et se verrouille sur la goulotte d'éjection. Tout espace entre la goulotte d'éjection et le déflecteur de goulotte peut permettre à des corps étrangers d'être ramassés par la souffleuse à neige et projetés dans la direction de son utilisateur en provoquant de graves blessures.

- Ne pas avancer le déflecteur de goulotte trop loin vers l'avant, un espace pouvant se créer entre le déflecteur et la goulotte d'éjection.
- Ne pas trop serrer les boutons sur le déflecteur de goulotte.

Entretien



AVERTISSEMENT



S'assurer de fermer l'interrupteur et de débrancher la rallonge électrique avant de procéder à toute tâche d'entretien sur la souffleuse à neige.

Lubrification à vie (moteur et tarière)

Il n'est pas nécessaire de lubrifier la machine, ce qui pourrait l'endommager. La souffleuse à neige est lubrifiée en usine et avant son expédition pour toute sa durée de vie.

Conseils d'entretien d'ordre général

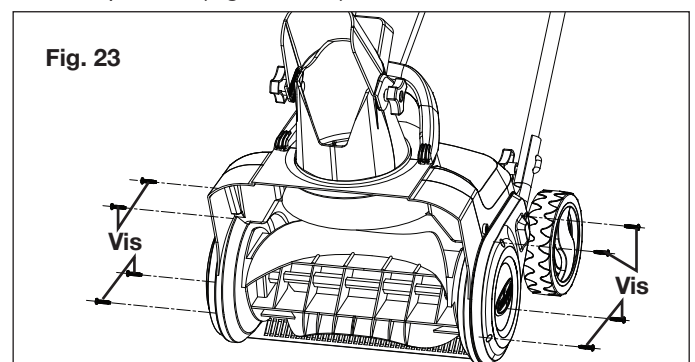
1. N'essayez pas de réparer la machine à moins d'avoir l'outillage adéquat et les bonnes instructions pour démonter et réparer la machine.
2. Inspectez les boulons et les vis à intervalles réguliers et vérifiez qu'ils sont bien serrés pour que le matériel puisse fonctionner en toute sécurité.
3. Après chaque séance de déneigement, faites tourner la souffleuse à neige pendant quelques minutes pour empêcher le collecteur et le rotor de geler. Coupez le moteur, attendez que toutes les pièces en rotation s'arrêtent complètement et essuyez la glace et la neige qui se sont déposées dessus. Tournez plusieurs fois la manivelle de commande de goulotte pour retirer la neige qui pourrait s'être accumulée dessus.
4. Pour nettoyer la souffleuse à neige, utilisez uniquement un chiffon trempé dans de l'eau chaude et une brosse souple; ne répandez ou ne pulvérisez jamais d'eau sur la machine!
5. N'utilisez ni détergents ni solvants, car ils pourraient endommager irrémédiablement la souffleuse à neige. Les produits chimiques peuvent détruire les pièces en plastique.
6. Pour protéger la souffleuse à neige de la corrosion quand vous la remisez pendant de longues périodes, huilez légèrement les pièces en métal.
7. Remisez la machine dans un endroit sec hors de portée des enfants.
8. Pour la sécurité de l'utilisateur, les pièces usées ou endommagées doivent être remplacées. Remplacez uniquement par des pièces de rechange d'origine. Les pièces provenant d'une autre souffleuse à neige peuvent ne pas convenir et rendre dangereuse l'utilisation de la machine.

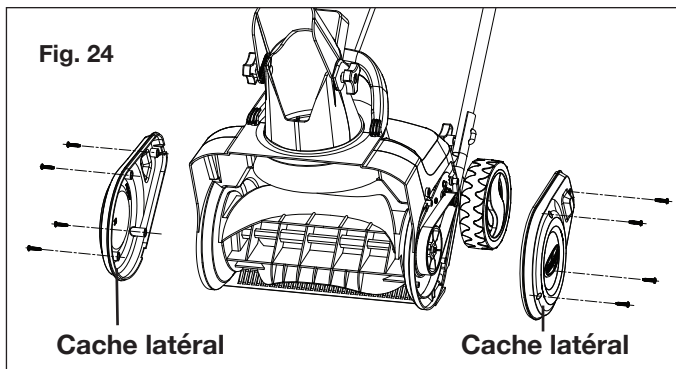
Remplacement de la tarière en plastique

REMARQUE : lors du remplacement de patins usés en plastique, veillez particulièrement aux différents types de boulons et d'écrous et à l'endroit où ils sont placés. Cette précaution est utile pour que les nouveaux patins en plastique soient posés correctement et solidement.

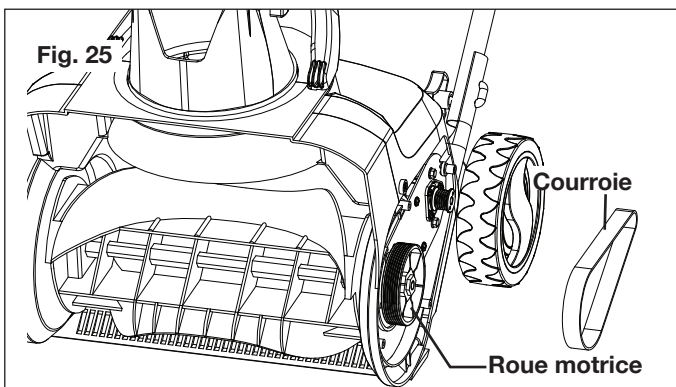
1. Ouvrez les deux caches latéraux en retirant les 4 vis de chaque côté (Fig. 23 et 24).

Fig. 23

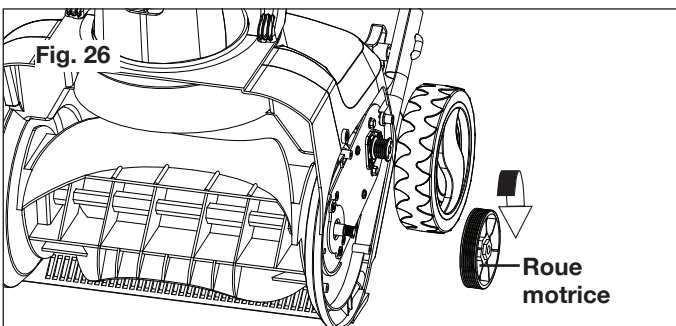




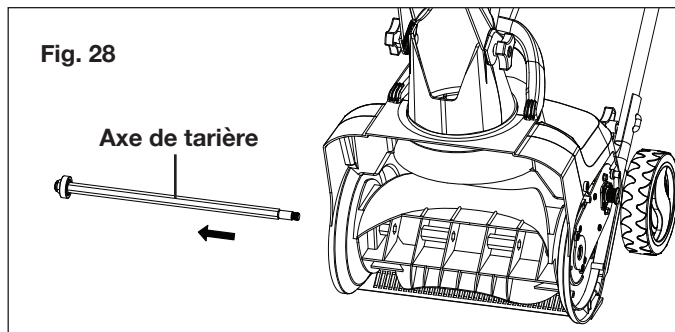
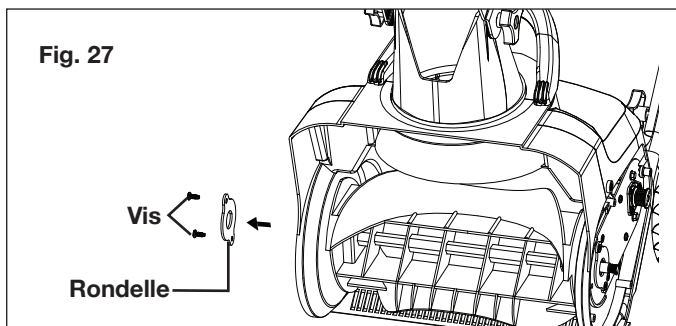
2. Retirez la courroie de la roue motrice (Fig. 25).



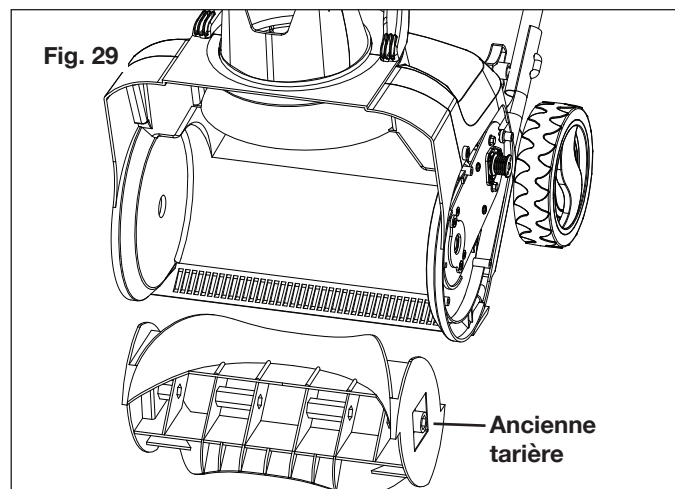
3. Retirez la roue motrice en la tournant dans le sens des aiguilles d'une montre (Fig. 26).



4. Retirez les vis et la rondelle de l'autre côté et retirez l'axe de tarière (Fig. 27 et 28).



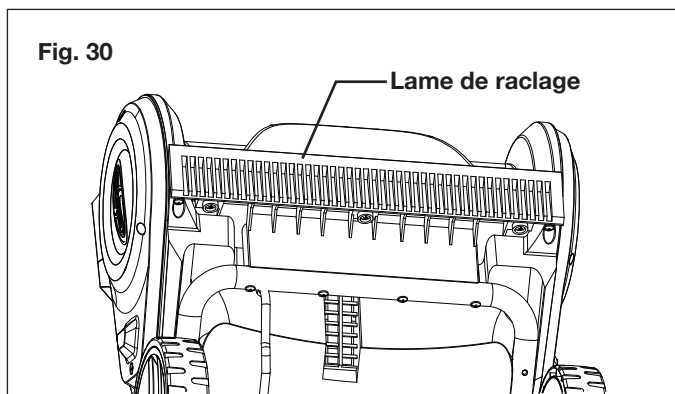
5. Retirez de son logement la tarière à remplacer (Fig. 29).



6. Posez la tarière de rechange en suivant les étapes ci-dessus en ordre inverse.

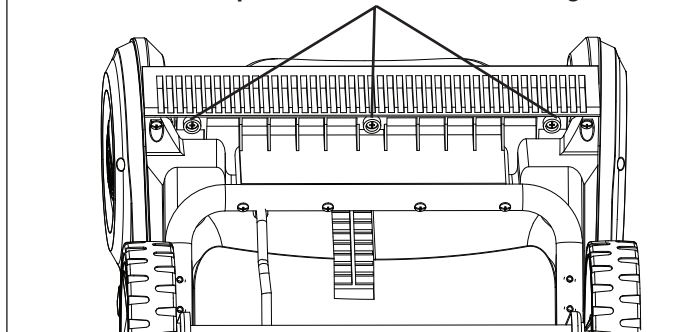
Remplacement de la lame de raclage

1. La lame de raclage se situe en bas de la souffleuse à neige sous le caisson du rotor (Fig. 30).



2. Retirez les vis qui attachent la lame de raclage à la souffleuse à neige (Fig. 31).

Fig. 31 Les vis qui attachent la lame de raclage



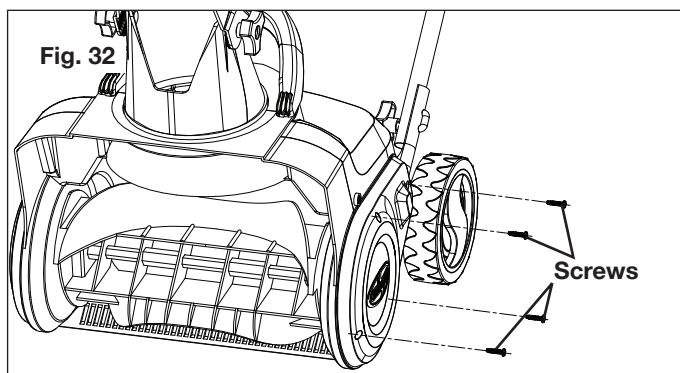
3. Posez la nouvelle lame de raclage et attachez-la solidement à la souffleuse à neige à l'aide des vis.

Remplacement de la courroie

REMARQUE : dans des conditions d'utilisation normales, il ne devrait pas être nécessaire de remplacer la courroie de tarière. Toutefois, si la tarière se bloque ou fonctionne mal, il se peut que la courroie soit endommagée. Pour remplacer la courroie, veuillez suivre les instructions.

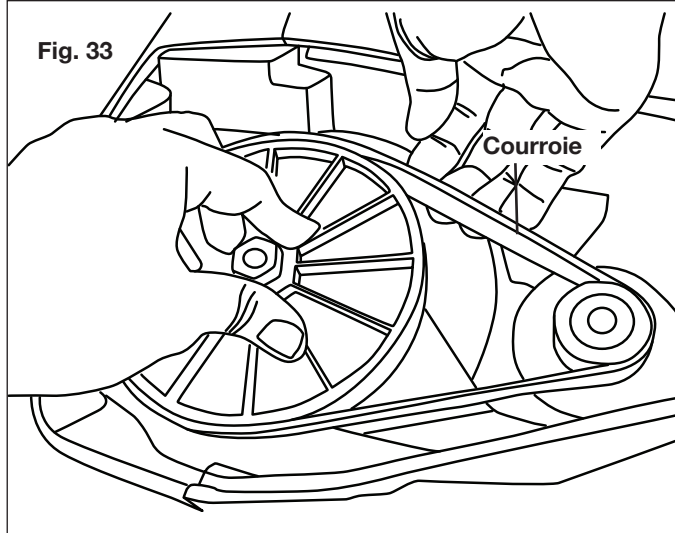
REMARQUE : déterminez le côté droit et le côté gauche de la souffleuse à neige en vous tenant debout derrière la machine comme si vous l'utilisiez.

1. Ouvrez le cache latéral gauche en retirant les 4 vis (Fig. 32).

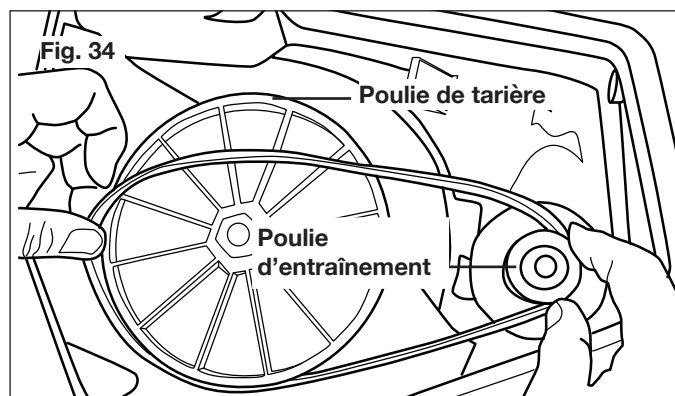


2. Utilisez la main droite pour tourner le côté nervure de la courroie vers le haut et tirez-le vers le haut tout en faisant tourner dans le sens contraire des aiguilles d'une montre la poulie de tarière à l'aide de la main gauche. La courroie peut se retirer facilement de la poulie (Fig. 33).

Fig. 33



3. Placez d'abord la courroie sur la poulie d'entraînement et placez ensuite la courroie au niveau de l'extrémité inférieure de la poulie de tarière (Fig. 34).



4. Utilisez la main droite pour appuyer sur la courroie, le côté nervure vers le bas. Tout en maintenant la courroie en bas à l'aide de la main droite, utilisez la main gauche pour faire tourner la tarière de telle sorte que la poulie tourne dans le sens des aiguilles d'une montre. La courroie sera progressivement poussée vers le bas sur la poulie. Quand la courroie repose sur la poulie, réglez-la pour que les nervures de la courroie viennent s'ajuster sur les gorges de la poulie (Fig. 35).

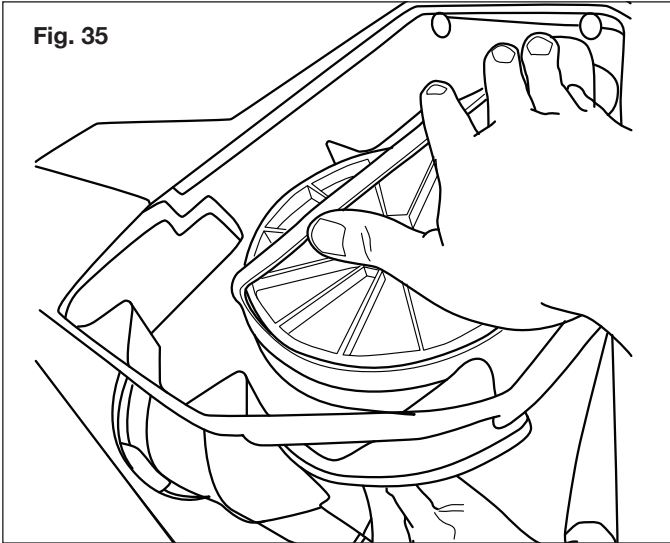


Fig. 35

5. Une fois que la courroie est posée, remplacez le cache latéral et attachez-le à l'aide des 4 vis (Fig. 32).

REMARQUE : la neige lourde et mouillée exerce une pression supplémentaire sur les courroies qui doivent donc être remplacées plus fréquemment.

Remisage

1. Laissez le moteur se refroidir complètement avant de nettoyer la souffleuse à neige, de la remettre ou de la transporter. Assurez-vous que la souffleuse à neige ne présente aucun danger potentiel avant de la transporter.
2. Débranchez la rallonge électrique de la souffleuse à neige. Inspectez soigneusement la rallonge électrique pour vérifier qu'elle ne présente aucun signe d'usure et qu'elle n'est pas endommagée. Remplacez-la si elle est usée ou endommagée.
3. Inspectez soigneusement la souffleuse à neige pour détecter la présence éventuelle de pièces usées, desserrées ou endommagées. Vérifiez les raccords et les vis et resserrez au besoin. Pour une réparation ou des pièces à remplacer, communiquez avec votre revendeur Snow Joe® + Sun Joe® agréé ou le service clientèle Snow Joe® + Sun Joe® en appelant le 1-866-SNOWJOE (1-866-766-9563).

4. Remisez la machine, ainsi que la rallonge électrique débranchée, dans un endroit sec, sous clé et hors de portée des enfants, et ce pour éviter toute utilisation non autorisée de la machine ou qu'elle soit endommagée. Pour mieux la protéger, couvrez-la d'une bâche en veillant à ce qu'elle reste lâche.

Service après-vente et assistance technique

Si votre souffleuse à neige électrique Snow Joe® SJ615E nécessite une réparation ou un entretien, veuillez appeler le service clientèle Snow Joe® + Sun Joe® au 1-866-SNOWJOE (1-866-766-9563).

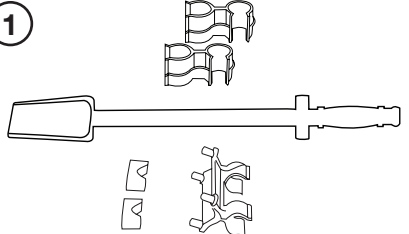
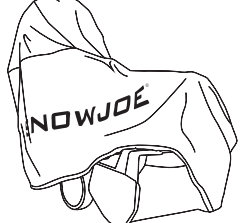
Numéros de modèle et de série

Lorsque vous communiquez avec l'entreprise pour commander des pièces ou prendre rendez-vous pour une intervention technique chez un revendeur agréé, vous devez fournir les numéros de modèle et de série qui se trouvent sur l'étiquette autocollante apposée sur le caisson de la machine à gauche de la goulotte d'éjection. Copiez ces numéros dans l'espace réservé ci-dessous.

Veuillez noter les numéros suivants sur le caisson ou le guidon de votre nouvelle machine :																									
																						N° de modèle :			
S	J	6	1	5	E																				
																						N° de série :			

Accessoires en option

⚠️ AVERTISSEMENT! TOUJOURS utiliser des pièces de rechange et des accessoires Snow Joe® + Sun Joe® homologués. NE JAMAIS utiliser des pièces ou des accessoires qui ne sont pas destinés à être utilisés avec cette souffleuse à neige électrique. Communiquez avec Snow Joe® + Sun Joe® si vous n'êtes pas sûr que l'utilisation d'une pièce de rechange ou d'un accessoire particulier avec votre souffleuse à neige électrique soit sans danger. L'utilisation de tout autre accessoire ou de toute autre pièce détachée peut être dangereuse et pourrait provoquer des dommages corporels ou mécaniques.

Accessoires	Description	Modèle
<p>①</p> 	<p>Outil universel de curage de goulotte de souffleuse à neige</p>	<p>SJCOT</p>
<p>②</p> 	<p>Housse protectrice universelle pour souffleuses à neige 21 po</p>	<p>SJCVR-21</p>

REMARQUE : les accessoires sont sous réserve de changements sans que Snow Joe® + Sun Joe® soit pour autant tenue de donner un préavis desdits changements. Les accessoires peuvent être commandés en ligne sur le site snowjoe.com ou par téléphone en appelant le service clientèle Snow Joe® + Sun Joe® au 1-866-SNOWJOE (1-866-766-9563).

NOTES



LA PROMESSE DE SNOW JOE® + SUN JOE® À SES CLIENTS

Vous êtes notre client et Snow Joe, LLC (« Snow Joe ») **SE MET EN QUATRE** pour vous servir. Nous nous efforçons de vous rendre l'utilisation de nos produits aussi plaisante que possible. Malheureusement, il peut arriver qu'un produit Snow Joe®, Sun Joe® ou Aqua Joe (« Produit ») ne fonctionne pas ou se casse dans des conditions d'utilisation normales. Nous pensons qu'il est important que vous sachiez ce que vous pouvez attendre de nous. C'est pourquoi nous avons une garantie limitée (« Garantie ») pour nos Produits.

NOTRE GARANTIE :

Snow Joe déclare et garantit que les Produits neufs, d'origine, électriques ou non électriques sont exempts de vices de matière ou de fabrication et, lorsqu'ils font l'objet d'une utilisation résidentielle et ménagère ordinaire, les garantit pendant une période de deux ans à compter de la date d'achat au détail par l'acheteur primitif auprès de Snow Joe ou d'un des revendeurs agréés de Snow Joe, preuve d'achat à l'appui. Étant donné que Snow Joe ne peut pas contrôler la qualité de ses Produits vendus par des revendeurs non agréés, sauf stipulation contraire de la loi, la présente Garantie ne couvre pas les Produits achetés auprès de vendeurs non agréés. Si votre Produit ne fonctionne pas ou si une pièce spécifique couverte par les modalités de la présente Garantie fait l'objet d'un problème quelconque, Snow Joe choisira (1) de vous envoyer une pièce de rechange gratuite, (2) de remplacer le Produit par un produit neuf ou comparable, gratuitement, ou (3) de réparer le Produit. Génial, n'est-ce pas?

La présente Garantie vous donne des droits judiciaires spécifiques, et vous pouvez également avoir d'autres droits qui peuvent varier d'une province ou d'un territoire à l'autre.

ENREGISTREMENT DU PRODUIT :

Snow Joe vous recommande vivement d'enregistrer votre Produit. Vous pouvez l'enregistrer en ligne sur le site snowjoe.com/register, ou en imprimant et en envoyant par courrier une carte d'enregistrement offerte en ligne sur notre site Web, ou par téléphone en appelant notre Service à la clientèle au **1-866-SNOWJOE (1-866-766-9563)**, ou encore en nous envoyant un courriel à l'adresse help@snowjoe.com. Le fait de ne pas enregistrer l'achat de votre Produit n'a aucune conséquence sur vos droits concernant la garantie. Toutefois, l'enregistrement de votre Produit permettra à Snow Joe de mieux répondre au moindre besoin que vous pourriez avoir en matière de service à la clientèle.

QUI PEUT REVENDIQUER LA COUVERTURE DE LA GARANTIE?

La présente Garantie est étendue par Snow Joe à l'acheteur et propriétaire primitif du Produit.

QU'EST-CE QUI N'EST PAS COUVERT?

La présente Garantie ne s'applique pas si le Produit a été utilisé commercialement, pour des travaux non résidentiels ou s'il fait l'objet d'une location. La présente Garantie ne s'applique pas non plus si le Produit a été acheté auprès d'un revendeur non agréé. La présente garantie ne couvre pas non plus les changements cosmétiques qui n'affectent pas le rendement. Les pièces d'usure comme les courroies, les tarières, les chaînes et les dents ne sont pas couvertes au titre de la présente Garantie et peuvent être achetées en ligne sur le site snowjoe.com ou en appelant le **1-866-SNOWJOE (1-866-766-9563)**.



snowjoe.com