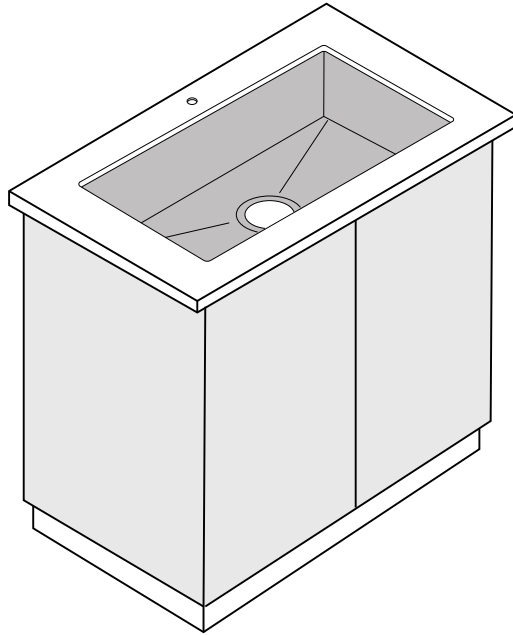




INSTALLATION GUIDE

GUIDE D'INSTALLATION

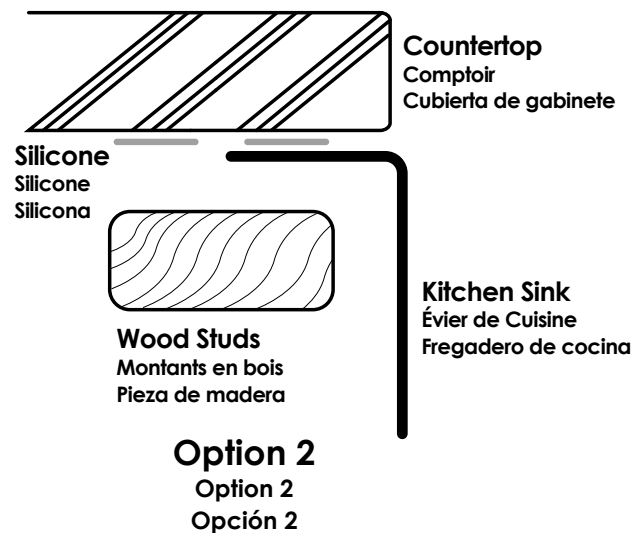
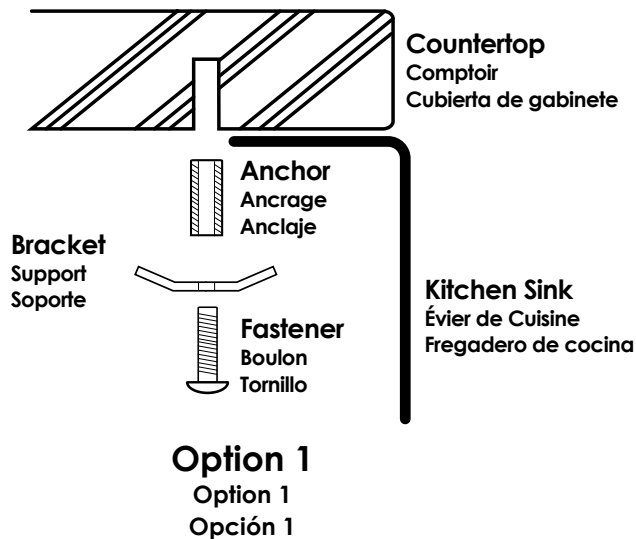
GUÍA DE INSTALACIÓN



	PAGE
• ENGLISH INSTALLATION GUIDE UNDERMOUNT	2 - 3
• FRANÇAIS GUIDE D'INSTALLATION ENCASTRÉ	4 - 5
• ESPAÑOL GUÍA DE INSTALACIÓN EMPOTRADO BAJO LA CUBIERTA DE GABINETE	6 - 7

Mounting System

Système de montage
Sistema de Montaje



THANK YOU
FOR
CHOOSING
STYLISH®

We work hard to provide innovative and beautiful designs that last and delight your home.

We would love to hear from you. Tell us what you think of the product by leaving a review through the dealer where you have purchased this product.

Your feedback is important for our continuous improvement and will also let other customers make the correct choice.

IF YOU HAVE PURCHASED A **UNDERMOUNT SINK**, PLEASE MAKE SURE TO READ THESE INSTRUCTIONS CAREFULLY

1

Prior to installation:

Make sure that you have all necessary parts by checking the parts list. If any part is missing, please contact Stylish® Customer Service at [+1-855-789-5352](tel:+1-855-789-5352) for a replacement.

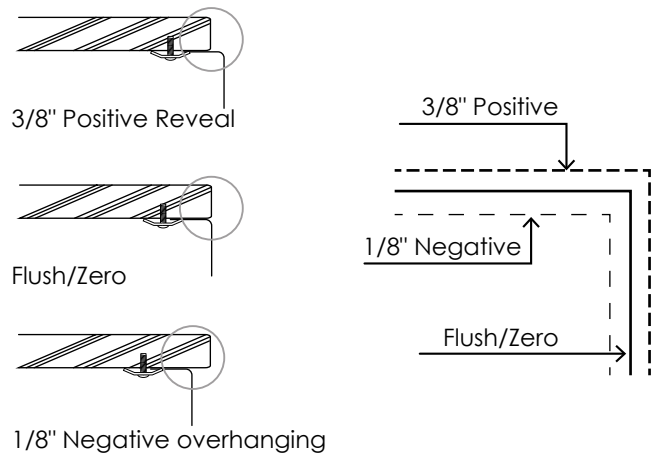
Inspect the sink prior to installation to make sure that it has not been damaged during shipping.

You may use the cut-out template provided or download DXF file from www.stylishkb.com, the file is available under each sink model.

Observe all plumbing and building codes according to your state requirements.

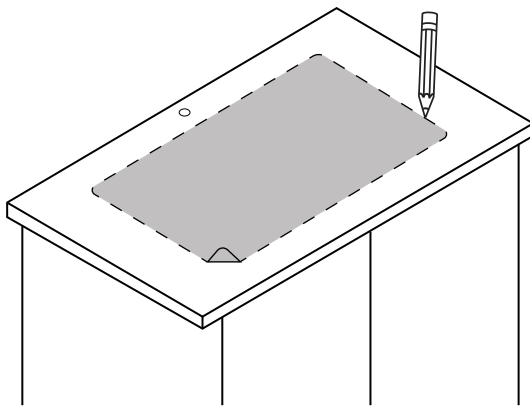
Not recommended to be installed with laminate countertop.

2



Use scissors to cut along the line of the paper template for you desired reveal type (Negative, Positive or Flush Reveal)

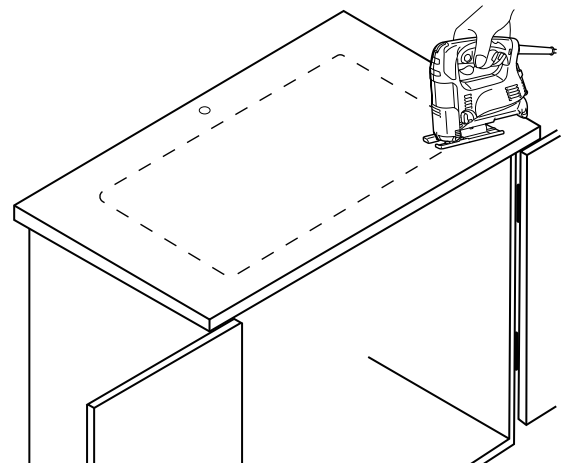
3



Place cut-out template in desired position on countertop locating center of the bowl over cabinet.

Note: Sink installation is normally performed by the countertop provider.

4



Trace the outline of the template and cut countertop according to templated outline using appropriate cutting tools. Template is for guide only. Use physical sink to ensure accurate cut-out opening.

It is recommended to use the actual sink dimensions to ensure the most accurate cut out. Drawing or template are for reference.


WARRANTY

For additional technical assistance or for any questions or concerns about your kitchen sink's warranty, please contact us.

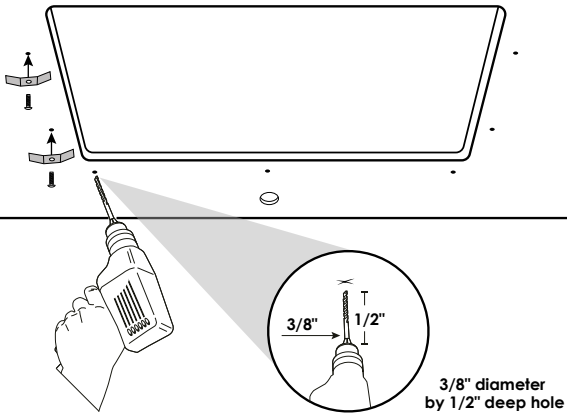
www.stylishkb.com/warranty

 www.stylishkb.com

 care@stylishkb.com

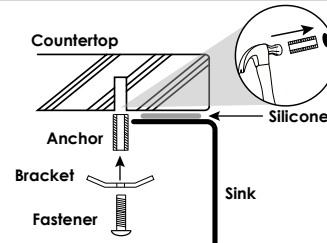
 +1-855-789-5352

5

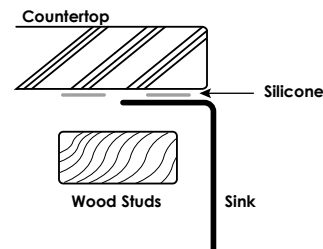


Drill holes on the underside of the countertop, approximately 1/2" from edge of the sink to be installed. Holes should be evenly spaced approximately 6" to 8" apart starting from every corner as shown below.

6

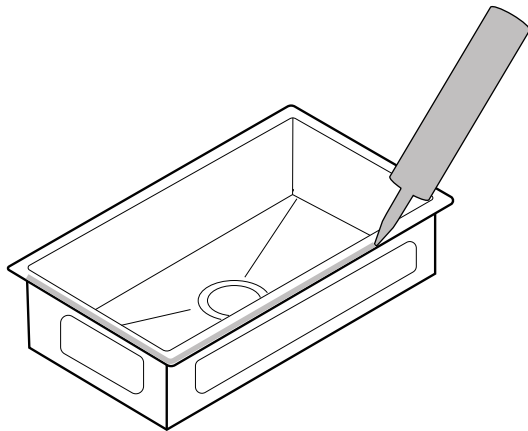


Option 1. Insert anchors under the countertop on the drilled holes, so they are ready to fasten the sink flange. Anchors should be inserted with a hammer until flush.



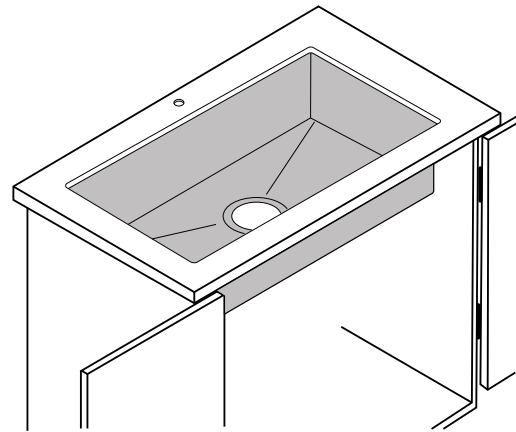
Option 2. Alternatively wood studs combined with silicone caulk can be used to hold sink against countertop without using mounting brackets.

7



Clean sink flange and underside of cut-out area of countertop, making sure that the area is smooth and free of debris. Apply continuous bead of silicone caulk evenly on top of sink flange.

8



Check alignment of sink again and tighten fasteners to secure sink. Wipe away excess silicone caulk with damp cloth. Connect drain and water supply according to manufacturer's instruction.

Note: If sink is installed using **Option 2** it will require special means to hold sink in place while adhesive silicone cures.

CARE AND CLEANING

1. Rinse the sink with water.
2. Coat the sink with baking soda, Flitz or Barkeepers friend.
3. With sponge, scrub all sink walls in the direction of the steel grain.
4. Spray on undiluted vinegar.
5. Rinse again.
6. Buff with a few drops of olive oil.
7. If necessary, repeat procedure.
8. We recommend the use of a stainless steel bottom grid that will protect the sink from scratches that could be caused by the utensils and pots.

SI VOUS AVEZ ACHETÉ UN **ÉVIER ENCASTRÉ**, VEUILLEZ LIRE ATTENTIVEMENT CES INSTRUCTIONS

1

Avant l'Installation:

Assurez-vous que vous disposez de toutes les pièces nécessaires en consultant la liste des pièces. Si une pièce est manquante, veuillez contacter le Service Clientèle de Stylish® au [1-855-789-5352](tel:1-855-789-5352) pour un remplacement.

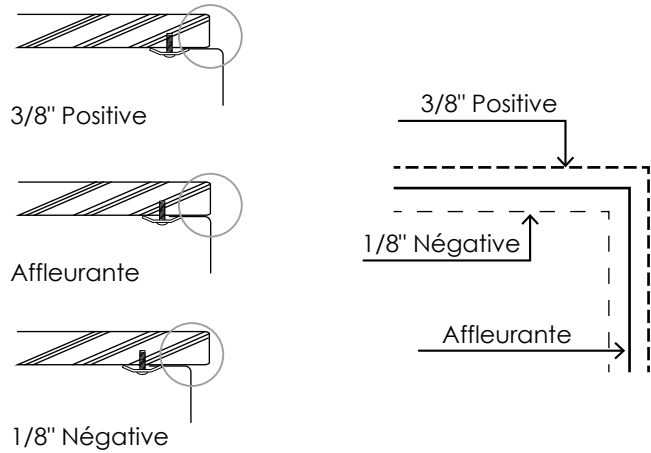
Inspectez l'évier avant l'installation pour vous assurer qu'il n'a pas été endommagé pendant le transport.

Vous pouvez utiliser le modèle de découpe fourni ou télécharger le fichier DXF sur www.stylishkb.com, le fichier est disponible sous chaque modèle d'évier.

Respectez tous les règlements de plomberie et de construction conformément aux exigences de votre État.

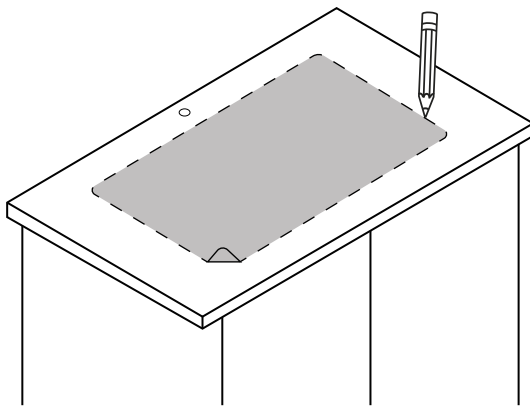
Il n'est pas recommandé de l'installer avec un comptoir en stratifié.

2



Utilisez des ciseaux pour couper sur la ligne du modèle de papier correspondant au type de révélation que vous souhaitez (révélation négative, positive ou affleurante)

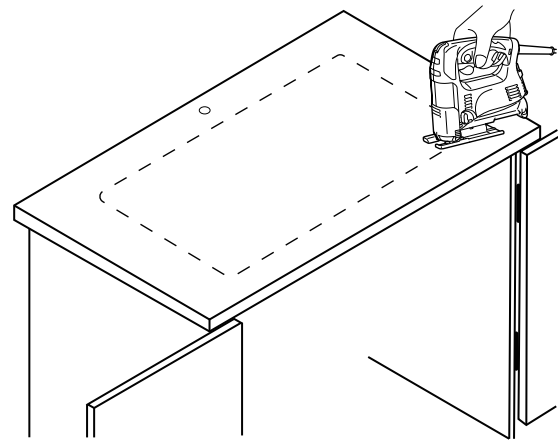
3



Placez le gabarit de découpe dans la position souhaitée sur le comptoir, en plaçant le centre de la cuvette au-dessus du meuble.

Remarque: l'installation de l'évier est normalement effectuée par le fournisseur du comptoir.

4



Tracez le contour du gabarit et découpez le comptoir selon le contour du gabarit en utilisant les outils de coupe appropriés. Le modèle est donné à titre indicatif seulement. Utilisez un évier pour assurer une ouverture précise de la découpe.

Il est recommandé d'utiliser les dimensions réelles de l'évier pour assurer la découpe la plus précise possible. Le dessin ou le gabarit sert de référence.


GUARANTIE

Pour obtenir une assistance technique supplémentaire ou pour toute question concernant la garantie de votre évier de cuisine, veuillez nous contacter.

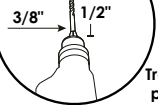
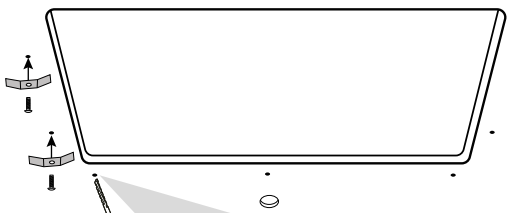
www.stylishkb.com/warranty

 www.stylishkb.com

 care@stylishkb.com

 +1-855-789-5352

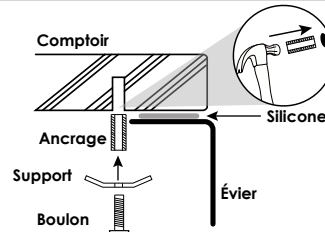
5



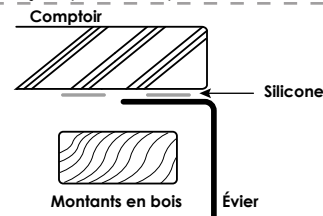
Trou de 3/8 po de diamètre
par 1/2 po de profondeur

Percez des trous sur la face inférieure du comptoir, à environ 1/2 po. du bord de l'évier à installer. Les trous doivent être régulièrement espacés d'environ 6 à 8 pouces à partir de chaque coin, comme indiqué ci-dessous.

6

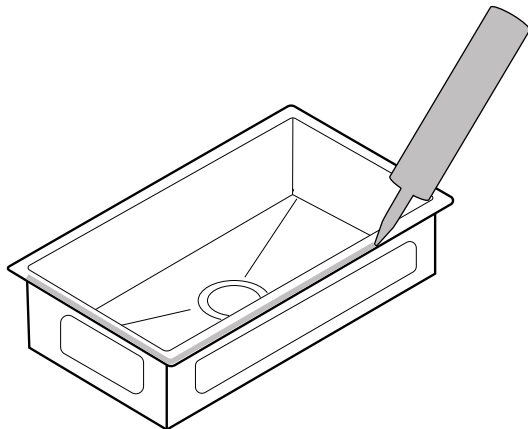


Option 1. Insérez des ancrages sous le comptoir sur les trous percés, afin qu'ils soient prêts à fixer la bordure de l'évier. Les ancrages doivent être insérés à l'aide d'un marteau jusqu'à ce que la surface soit lisse.



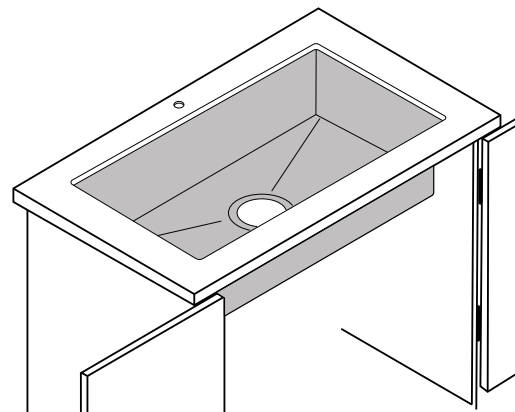
Option 2. Il est également possible d'utiliser des montants en bois combinés avec du mastic silicone pour maintenir l'évier contre le comptoir sans utiliser de supports de montage.

7



Nettoyez le rebord de l'évier et le dessous de la zone découpée du comptoir, en vous assurant que la zone est lisse et exempte de débris. Appliquez un cordon continu de mastic silicone de manière uniforme sur le dessus de la bordure de l'évier.

8



Vérifiez à nouveau l'alignement de l'évier et resserrez les attaches pour sécuriser l'évier. Essuyez l'excès de mastic silicone avec un chiffon humide. Raccordez l'évacuation et l'alimentation en eau conformément aux instructions du fabricant.

Remarque: si l'évier est installé selon l'**option 2**, il faudra prévoir des moyens spéciaux pour le maintenir en place pendant que la silicone adhésive durcit.

ENTRETIEN ET NETTOYAGE

- Rincez l'évier avec de l'eau.
- Enduisez l'évier de bicarbonate de soude, de Flitz ou de nettoyant Barkeepers friend.
- Avec une éponge, frottez toutes les parois de l'évier dans le sens du grain d'acier.
- Vaporisez du vinaigre non dilué.
- Rincez à nouveau.
- Frottez avec quelques gouttes d'huile d'olive.
- Si nécessaire, répétez la procédure.
- Nous recommandons l'utilisation d'une grille de fond en acier inoxydable qui protégera l'évier des rayures qui pourraient être causées par les ustensiles et les casseroles.

SI HA COMPRADO UN **FREGADERO BAJO LA CUBIERTA**, ASEGÚRESE DE LEER ESTAS INSTRUCCIONES CUIDADOSAMENTE

1

Antes de la instalación:

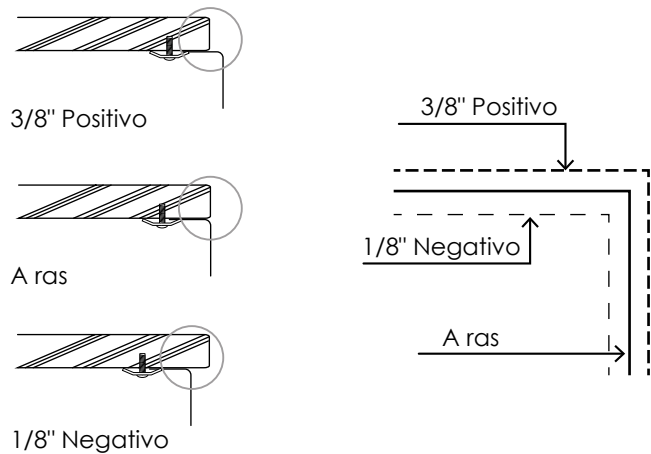
Asegúrese de tener todas las piezas necesarias revisando la lista de piezas. Si falta alguna pieza, póngase en contacto con Servicio al Cliente de Stylish® al +1-855-789-5352 para un reemplazo.

Inspeccione el fregadero antes de la instalación para asegurarse de que no ha sido dañado durante el envío.

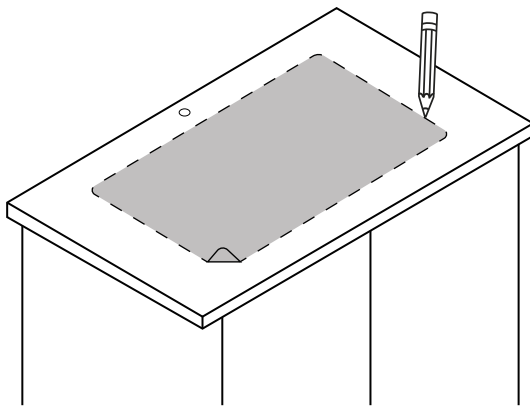
Puede utilizar la plantilla de recorte proporcionada o descargar el archivo DXF de www.stylishkb.com, el archivo está disponible bajo cada modelo de fregadero.

Observe todos los códigos de plomería y construcción de acuerdo a sus requisitos estatales.

No se recomienda instalar con cubierta laminada.

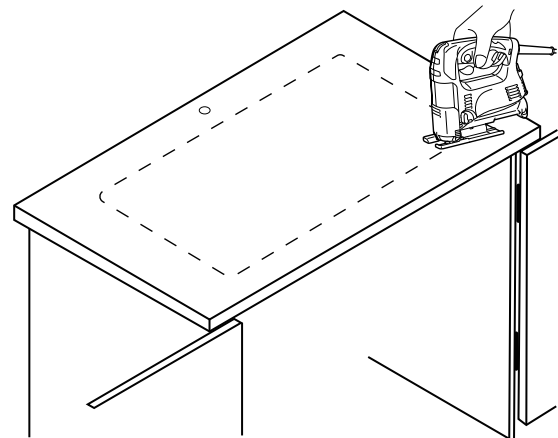
2


Utilice tijeras para cortar a lo largo de la línea de la plantilla de papel para el tipo de revelación deseada (Negativo, Positivo o a ras)

3


Coloque la plantilla de recorte en la posición deseada sobre la cubierta, ubicando el centro del fregadero sobre el gabinete.

Nota: La instalación del fregadero es normalmente realizada por el proveedor de la cubierta.

4


Traza el contorno de la plantilla y corta la cubierta según el contorno de la plantilla usando las herramientas de corte apropiadas. La plantilla es sólo para guía. Utilice el fregadero físico para garantizar una abertura de corte precisa.

Se recomienda utilizar dimensiones del fregadero real para garantizar el corte más preciso. El dibujo o la plantilla son de referencia.


GARANTÍA

Para asistencia técnica adicional o para cualquier pregunta o preocupación sobre la garantía de su fregadero de cocina, póngase en contacto con nosotros.

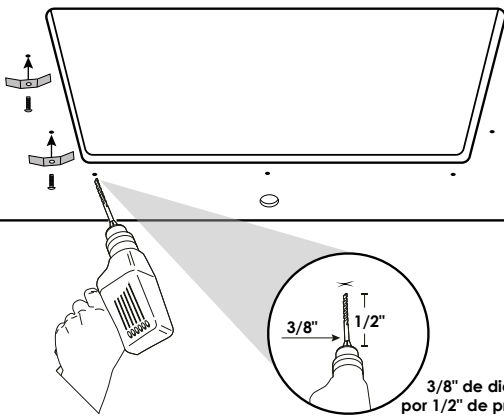
www.stylishkb.com/warranty

 www.stylishkb.com

 care@stylishkb.com

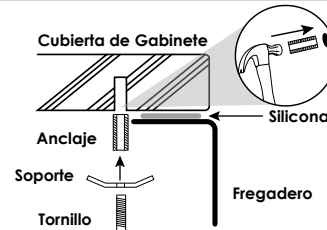
 +1-855-789-5352

5

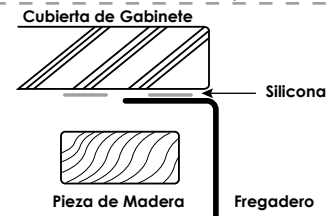


Perforar agujeros en la parte inferior de la cubierta, aproximadamente 1/2" desde el borde del fregadero a instalar. Los agujeros deben espaciarse uniformemente de 15 cm a 20 cm a partir de cada esquina como se muestra a continuación.

6

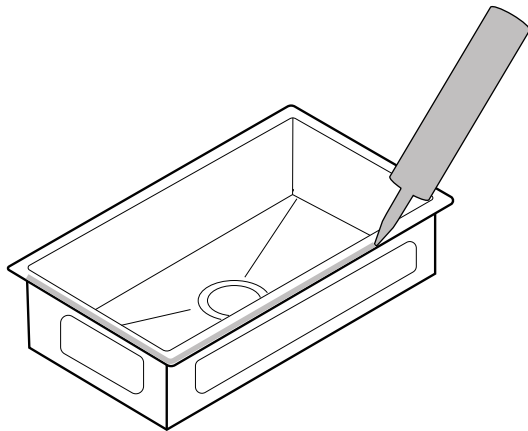


Opción 1. Inserte anclajes debajo de la cubierta en los agujeros perforados, por lo que están listos para sujetar la pestaña del fregadero. Los anclajes deben insertarse con un martillo hasta quedar al ras.



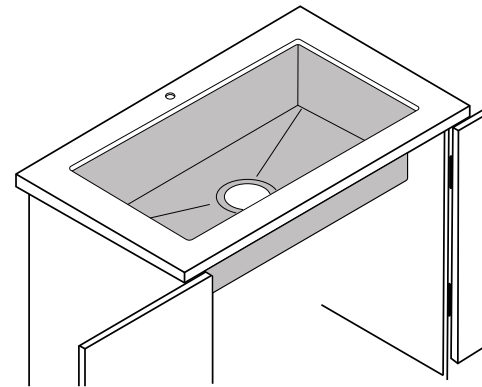
Opción 2. También se pueden utilizar piezas de madera combinados con masilla de silicona para sujetar el fregadero contra la cubierta sin utilizar soportes de montaje.

7



Limpiar el borde del fregadero y el área que rodea el corte de la cubierta, asegurándose de que el área es suave y limpia. Aplicar el cordón continuo de silicona en la pestaña del fregadero.

8



Compruebe la alineación del fregadero de nuevo y apriete los tornillos para asegurar el fregadero. Limpie el exceso de masilla de silicona con paño húmedo.

Conecte el drenaje y el suministro de agua según las instrucciones del fabricante.

Nota: Si el fregadero se instala utilizando la **opción 2** se requieren medios especiales para mantener el fregadero en su lugar mientras que se cura la silicona adhesiva.

LIMPIEZA Y CUIDADO

1. Enjuagar el fregadero con agua.
2. Cubre el fregadero con bicarbonato de sodio, Flitz o Barkeepers friend.
3. Con esponja, fregar todas las paredes del fregadero en dirección de la fibra del acero.
4. Rocíar vinagre sin diluir.

5. Enjuagar de nuevo.
6. Pulir con gotas de aceite de oliva.
7. Si es necesario, repetir el procedimiento.
8. Recomendamos el uso de una rejilla inferior de acero inoxidable que proteja el fregadero de los arañazos que podrían ser causados por los utensilios y ollas.