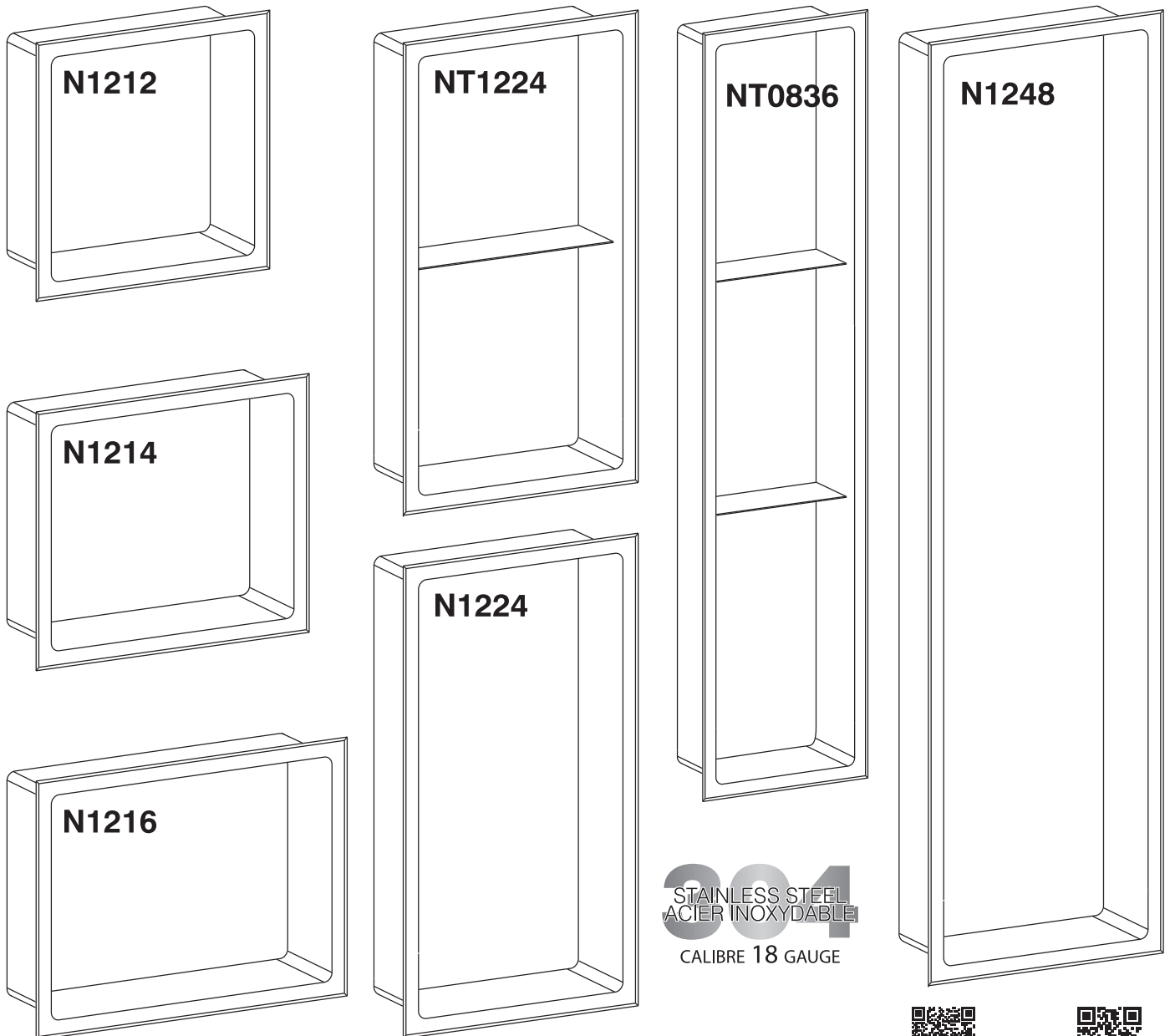




Stainless steel wall niche/Niche murale en acier inoxydable

User Manual/Guide de l'utilisateur



304
STAINLESS STEEL
ACIER INOXYDABLE
CALIBRE 18 GAUGE



question@dimex360.com



akuaplus.com

DO NOT RETURN THIS PRODUCT TO STORE, CONTACT US. We're there if you need help.

NE RETOURNEZ PAS CE PRODUIT AU MAGASIN, CONTACTEZ-NOUS.

Nous sommes là si vous avez besoin d'aide.

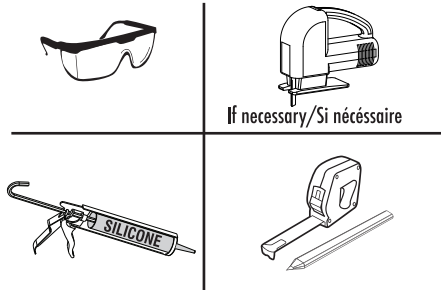
1 844 666-0155 • question@dimex360.com



We recommend that you hire a professional worker to install and repair this product. Refer to the regulations stipulated in the Canadian Plumbing Code and inquire about your municipality's requirements before proceeding to the installation.

Nous vous recommandons de faire appel à un travailleur compétent pour l'installation et la réparation de ce produit. Veuillez vous informer des différentes règles du Code canadien de plomberie et des exigences de votre localité avant l'installation.

Tools and accessories required (not included) / Outils et accessoires requis (non compris)



If necessary/Si nécessaire

Before You Begin

- Please carefully read these instructions.
- Unpack and inspect the niche carefully.
- Do not install the niche if it is damaged. Save all original packaging and receipts.
- Check and follow all local plumbing codes.

General Recommendations

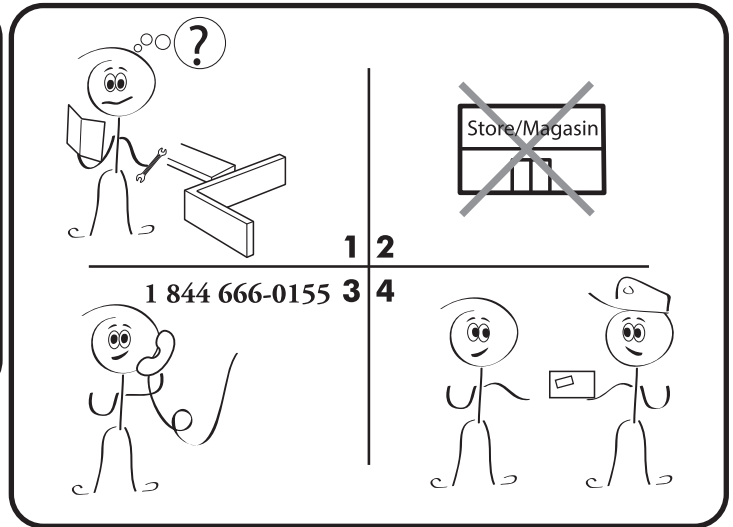
- Read installation and maintenance instructions thoroughly before installation.
- Be sure to use proper tools and always wear personal safety accessories for your protection.

Long-Life Care

- akuaplus® Stainless Steel Niche are easy to keep looking new longer with minimal care.
- For best results, always rinse with a mild soap and wipe after each use.
- To avoid damage and discoloration to the niche's surface, never use a steel wool or scouring pad.

Installation Tip

- Cover your workspace to avoid damaging it or losing parts.



Avant de commencer

- Veuillez lire attentivement les instructions.
- Déballez et inspectez minutieusement la niche.
- N'installez pas la niche si elle est endommagée.
- Conservez tous les emballages d'origine ainsi que les reçus.
- Vérifiez et suivez tous les codes de plomberie en vigueur.

Recommandations générales

- Lisez attentivement les instructions relatives à l'installation et à la maintenance avant de procéder à l'installation.
- Veillez à utiliser les outils adéquats et portez toujours des accessoires de protection personnelle pour votre sécurité.

Soin sur le long terme

- Les niches en acier inoxydable akuaplus® sont faciles à entretenir et requièrent peu d'entretien.
- Pour de meilleurs résultats, rincez toujours la niche avec un savon doux et essuyez après chaque utilisation.
- Pour éviter que la surface de la niche ne s'abîme ou présente des décolorations, n'utilisez jamais de la laine d'acier ou des tampons à récurer.

Conseil d'installation

- Recouvrez votre espace de travail pour éviter de l'endommager ou de perdre des pièces.

Customer Service - Monday to Friday, 9 a.m. to 4:30 p.m. EST: 1 844 666-0155

Our Customer Service staff is available to help you. For assistance with product assembly, to report damaged or missing parts, or for any other information about this product, please call our toll-free number.

Keep this manual and the original sales invoice in a safe, dry place for future reference.

Service à la clientèle - Du lundi au vendredi, 9 h à 16 h 30 HNE : 1 844 666-0155

Notre personnel du service à la clientèle est disponible pour vous aider. Pour obtenir de l'aide pour l'assemblage de votre produit, pour signaler des pièces endommagées ou manquantes, ou pour toute autre information concernant ce produit, veuillez composer notre numéro sans frais.

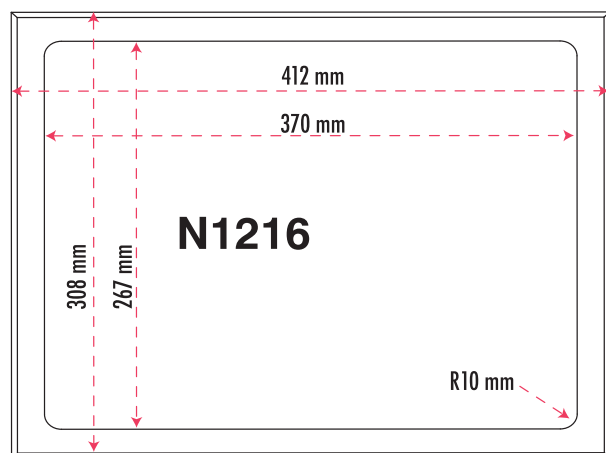
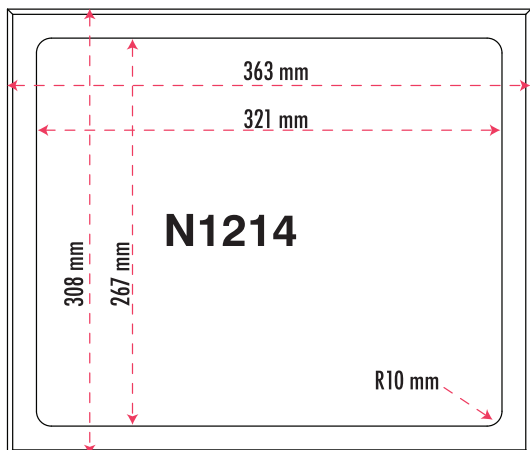
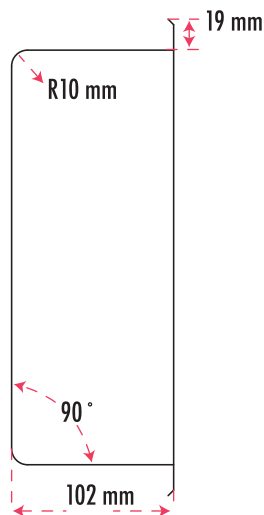
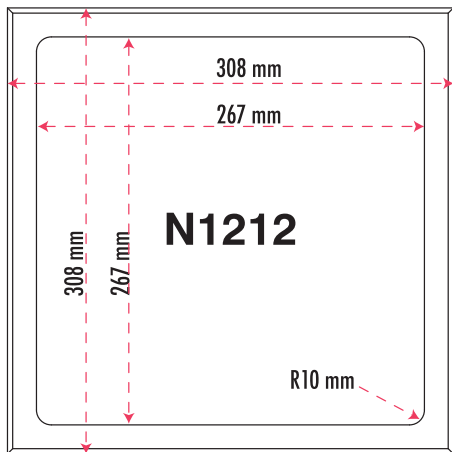
Conservez ce guide avec la facture d'origine dans un endroit sûr et sec pour consultation ultérieure.

LIMITED WARRANTY

akuaplus® products have been designed to meet high-quality standards and come with a limited 1-year warranty against manufacturing or material defect. The product bought for a commercial purpose does not benefit from any guarantee. In case of part failure during the warranty period, we will send you a new part free of charge provided that the product was properly installed and used in a normal way. To get replacement parts, contact Customer Service at 1 844 666-0155. The customer who purchased the product must include a proof of purchase (original sales slip) with any claim under the warranty. This product is guaranteed if used in a normal way and the warranty only applies to the original buyer. Any warranty becomes void if the product was used in a non-recommended way or has been abused. akuaplus® is not responsible for labour costs, transportation, injuries or any loss or damage incurred during installation, repair or replacement of the product, including any consequential or indirect damage.

GARANTIE LIMITÉE

Les produits akuaplus® ont été conçus pour répondre à des normes de haute qualité très strictes et sont assortis d'une garantie limitée de 1 an contre tout défaut de fabrication et de matériaux. Le produit acheté à une fin commerciale ne bénéficie d'aucune garantie. Dans le cas où une pièce ferait défaut, nous vous l'enverrons sans frais pourvu que le produit ait été installé et utilisé dans des conditions normales. Les pièces de remplacement peuvent être obtenues en communiquant directement avec le service à la clientèle au 1 844 666-0155. Une preuve d'achat (reçu original d'achat) du consommateur qui a acheté le produit doit accompagner toute réclamation de garantie. Ce produit est garanti si utilisé de façon normale et cette garantie est valide pour le premier acheteur seulement. Toute garantie est invalide si le produit a été utilisé de façon non recommandée ou s'il a fait l'objet de négligence. akuaplus® n'est pas responsable des frais de main-d'œuvre, de transport, des blessures ou de toute autre perte ou de tout dommage subi pendant l'installation, les réparations ou le remplacement, incluant tout dommage consécutif ou indirect.

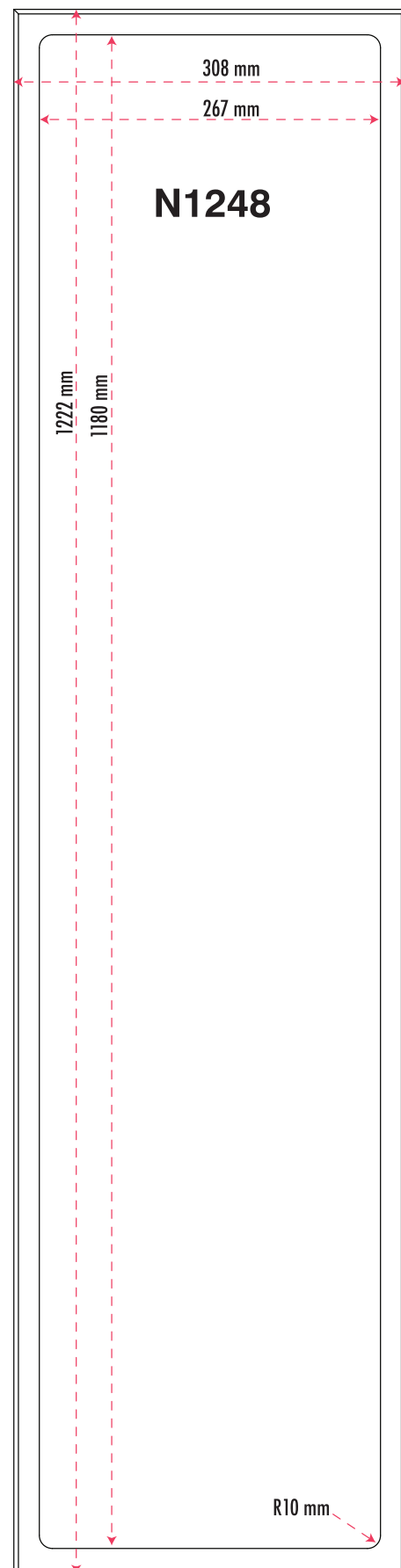
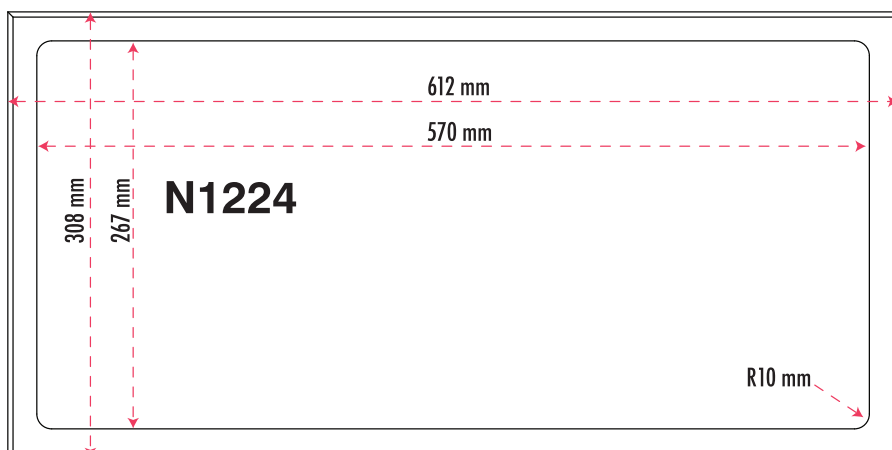


Features

304 Stainless steel, 18 gauge
Long-lasting, easy-to-clean, satin finish
10 mm radius corners

Caractéristiques

Acier inoxydable 304 de calibre 18
Fini satin résistant et facile à nettoyer
Radius de 10 mm



The above dimensions may vary and are indicative. THE CUTTING OF WALL MUST BE DONE BY A PROFESSIONAL INSTALLER.

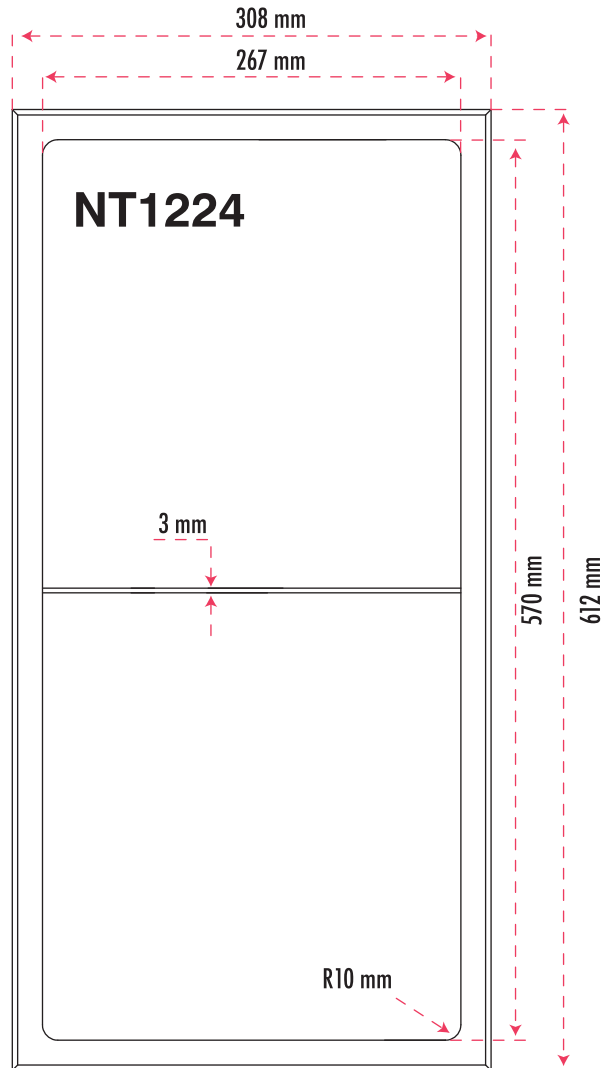
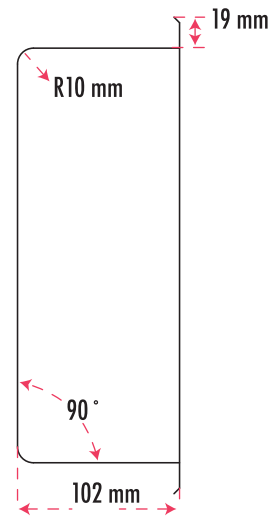
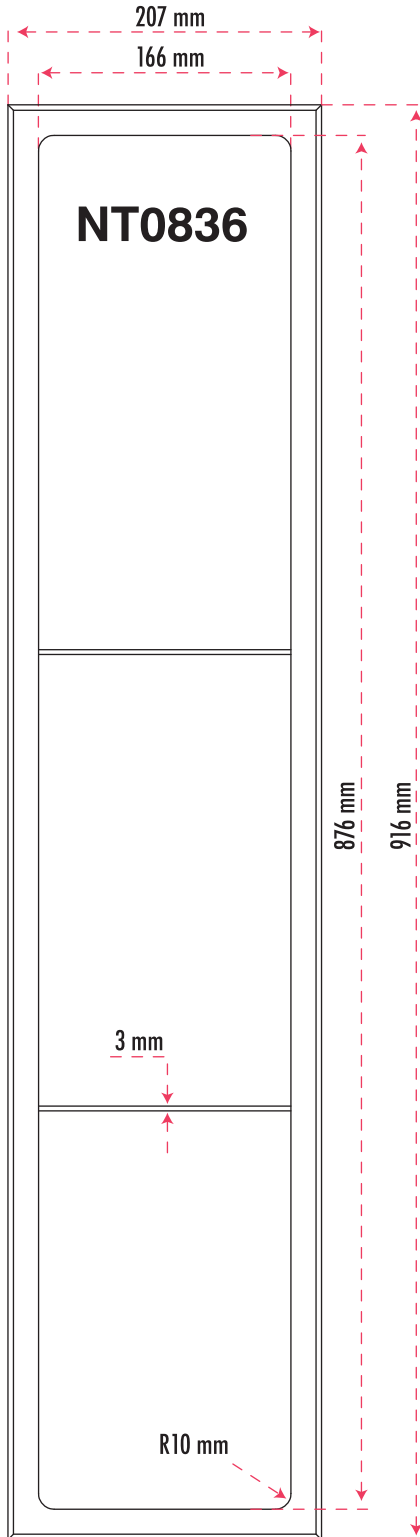
Les dimensions ci-haut peuvent varier et sont à titre indicatif. LE DÉCOUPAGE DU MUR DOIT ÊTRE EFFECTUÉ PAR UN INSTALLATEUR PROFESSIONNEL.

Features

304 Stainless steel, 18 gauge
Installs over or under your wallcovering
Long-lasting, easy-to-clean, satin finish
10 mm radius corners

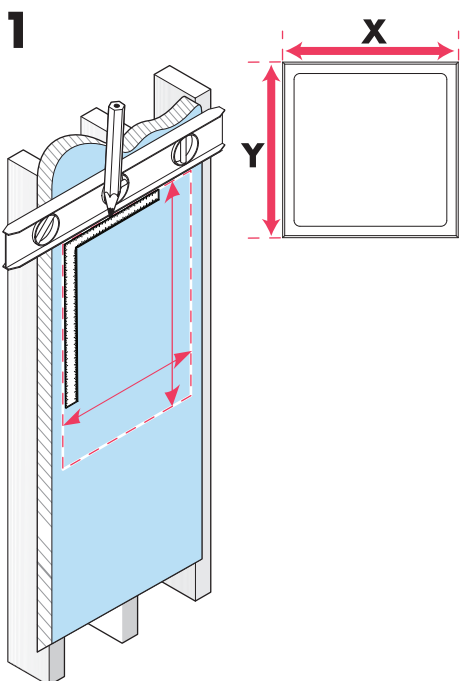
Caractéristiques

Acier inoxydable 304 de calibre 18
S'installe sur ou sous votre revêtement mural
Fini satin résistant et facile à nettoyer
Radius de 10 mm

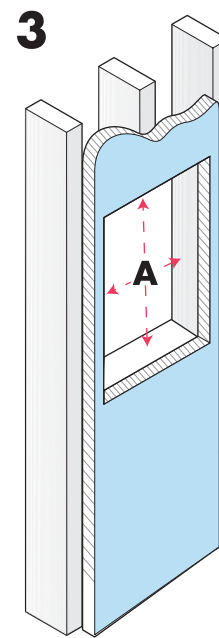
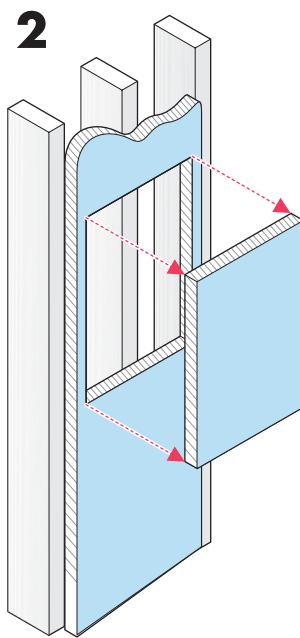


The above dimensions may vary and are indicative. THE CUTTING OF WALL MUST BE DONE BY A PROFESSIONAL INSTALLER.

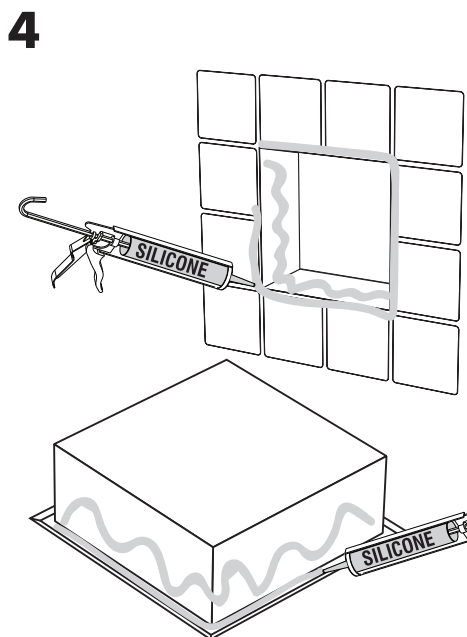
Les dimensions ci-haut peuvent varier et sont à titre indicatif. LE DÉCOUPAGE DU MUR DOIT ÊTRE EFFECTUÉ PAR UN INSTALLATEUR PROFESSIONNEL.



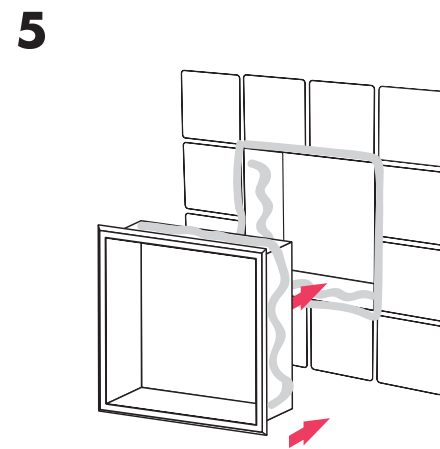
- Prepare an opening between the uprights according to the dimensions X and Y of your niche minus 6 mm (1/4 inch). Ideally, when you insert the niche, it should offer a little resistance in the gypsum to prevent it from moving until the silicone dries completely. If you have added another ceramic style finish, make it finish slightly shorter than the gypsum.
- Préparez une ouverture entre les montants selon les dimensions X et Y de votre niche moins 6 mm (1/4 pouce). Idéalement, lorsque vous insérerez la niche, il faudrait qu'elle offre un peu de résistance dans le gypse pour l'empêcher de bouger le temps que le silicone sèche complètement. Si vous avez ajouté une autre finition de style céramique, faites-la terminer légèrement plus courte que le gypse.



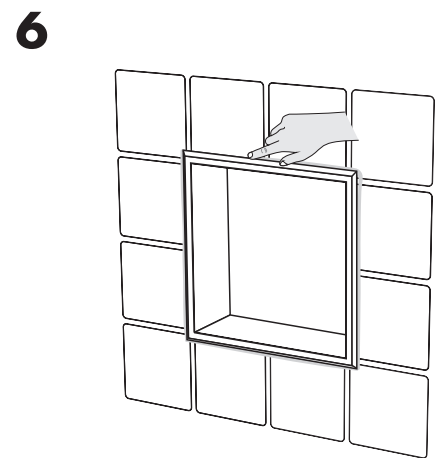
- You will need to install wall supports all around the niche (A) in order to support it adequately.
- Il vous faudra installer des supports muraux tout autour de la niche (A) afin de la supporter adéquatement.



- Generously apply silicone on all sides, on the inner surface of the edge of the niche, on the wall and on the uprights (as illustrated) for optimal sealing and support.
- Appliquez généreusement du silicone sur tous les côtés, sur la surface intérieure du rebord de la niche, sur le mur et sur les montants (tel qu'illustré) pour une étanchéité et un maintien optimal.



- Place the niche against the wall and press firmly. Remove the niche and add silicone if it does not protrude slightly.
- Positionnez la niche contre le mur et pressez fermement. Retirez la niche et ajoutez du silicone si celui-ci ne déborde pas légèrement.



- With a wet finger, wipe off any excess silicone.
- Avec un doigt mouillé, essuyez tout excédent de silicone.