



FABRIQUÉ PAR :
Backyard Discovery
3305 Airport Drive, Pittsburg, KS 66762
800-856-4445

Basepoint Business Centre : Rivermead Drive, Westlea, Swindon SN5 7EX Téléphone : 0800-118-2476
J.P. Coenstraat 7, The Bridge, La Haye, 2595 WP, Pays-Bas Téléphone : 0800-567-8990

GAZEBO NORWOOD 16 x 12

N° DE MODÈLE : 2206038



AVERTISSEME

Cancer et malformations congénitales
www.P65Warnings.ca.gov



Veillez visiter www.backyarddiscovery.com
Pour obtenir le manuel de montage le plus récent, pour enregistrer votre produit ou pour commander des pièces de rechange
Par obtenir instrucciones en español, visite
www.backyarddiscovery.com



ÉTAPE PAR ÉTAPE FACILE

INSTRUCTIONS INTERACTIVES EN 3D
TÉLÉCHARGEZ L'APPLICATION GRATUITE



**SERVICES
D'INSTALLATION
DISPONIBLES!***

Voir à l'intérieur pour les détails

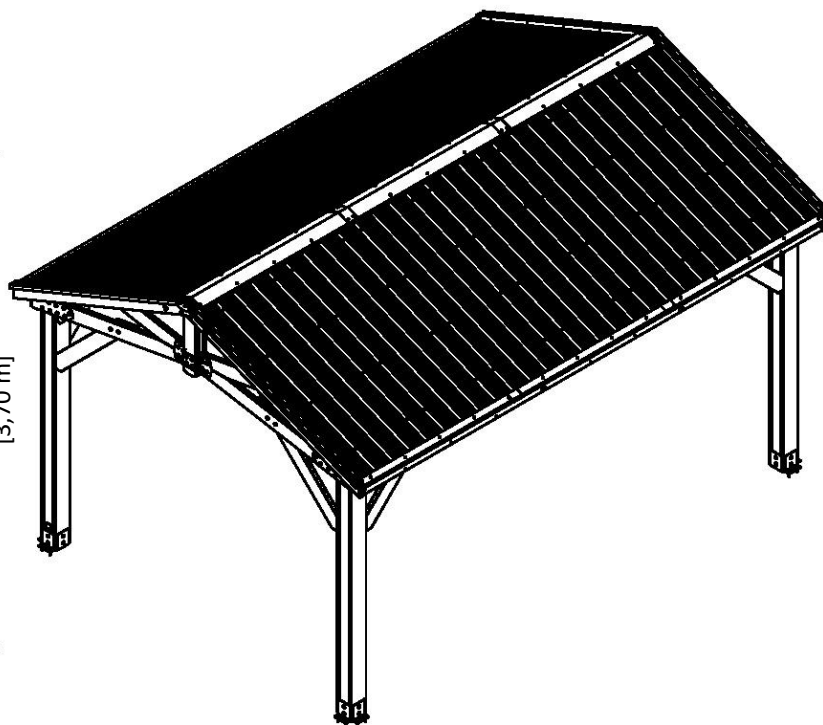
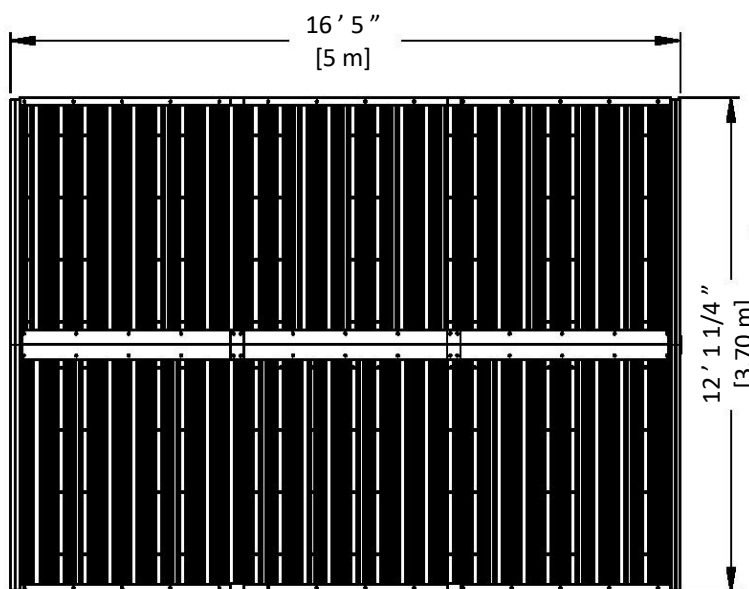
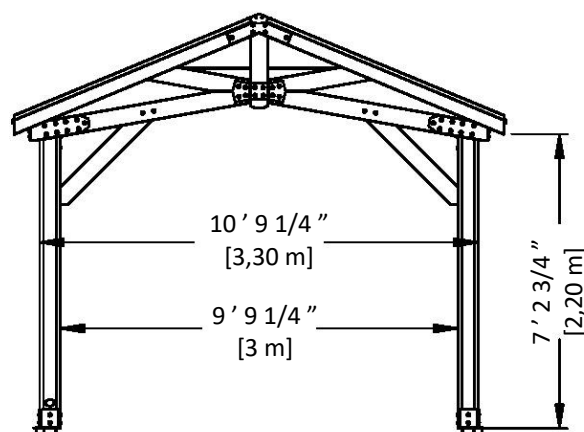
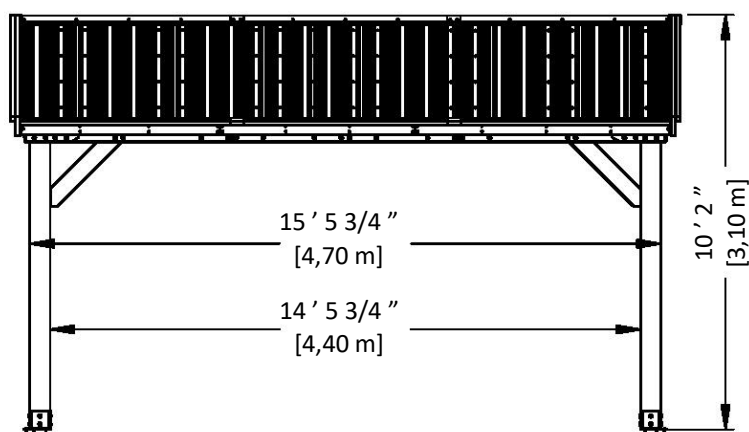
MANUEL DU PROPRIÉTAIRE - DIMENSIONS D'INSTALLATION DE BASE ET NOTES RELATIVES AU MONTAGE

Il est extrêmement important de commencer avec des socles, un plancher ou une plateforme en béton de niveau pour fixer votre structure

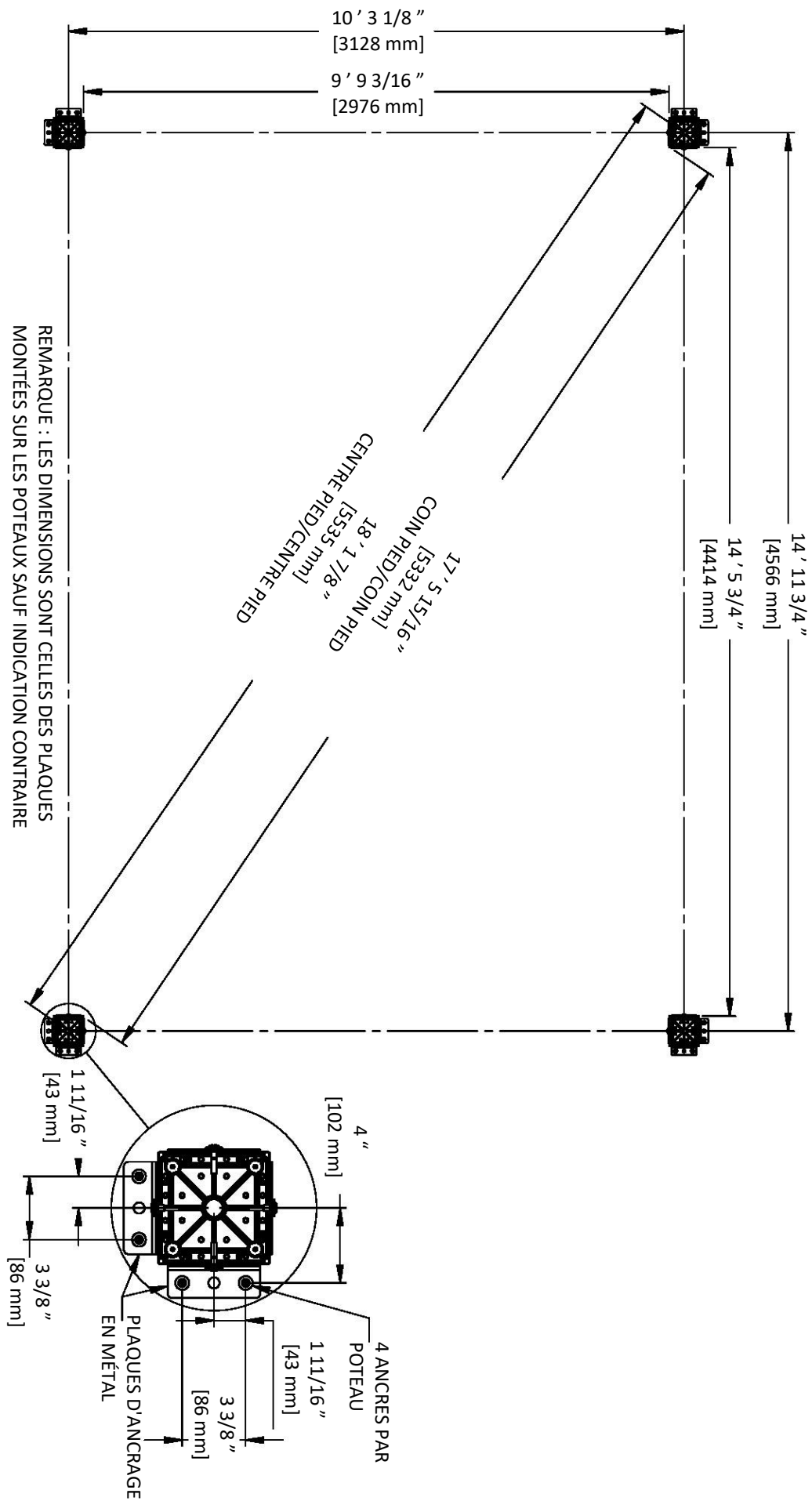
- Prêtez une attention particulière aux éléments nécessaires à chaque étape. Veillez à utiliser les bonnes pièces de quincaillerie à chaque étape.
- L'utilisation de pièces de quincaillerie inadéquates peut entraîner un montage incorrect
- N'oubliez pas de repérer la présence d'installations souterraines de services publics et de lignes électriques aériennes

Des supports de poteau sont fournis avec votre structure, ce qui vous permet de l'installer de façon permanente sur une surface de bois ou de béton préexistante ou nouvelle. Voir les instructions d'ancrage pour plus de détails et de recommandations.

- La quincaillerie pour fixer les supports des poteaux à la structure est incluse.
- La quincaillerie pour monter la structure de façon permanente sur une surface en béton est incluse.
- La quincaillerie pour monter la structure de façon permanente sur un plancher-terrasse en bois n'est PAS incluse et devra être achetée séparément. Vous devez vous assurer qu'il y a un support structurel suffisant sous le plancher-terrasse avant de la fixer de façon permanente.



MANUEL DU PROPRIÉTAIRE - IMPLANTATION DE L'ANCRAGE

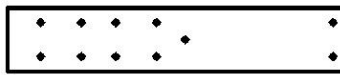


MANUEL DU PROPRIÉTAIRE - IDENTIFICATION DES PIÈCES

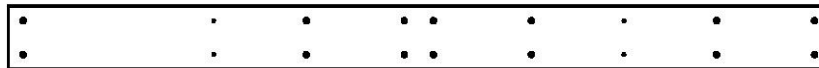
Composants en bois (pas à l'échelle)



D01 | PLANCHE DE RIVE DU PIGNON - W4L16850
(x4) | 1 3/8 " x 5 1/4 " x 24 1/4 " (36 x 134 x 615)



D02 | RAIL SUPÉRIEUR - W4L16851
(x4) | 1 3/8 " x 5 1/4 " x 27 5/8 " (36 x 134 x 703)



D03 | RAIL SUPÉRIEUR - W4L16852
(x4) | 1 3/8 " x 5 1/4 " x 66 5/8 " (36 x 134 x 1692)



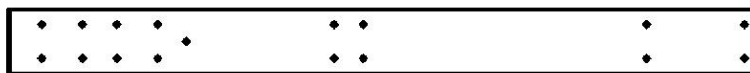
D04 | CORBEAU - W4L16853
(x4) | 1 3/8 " x 5 1/4 " x 35 7/8 " (36 x 134 x 910)



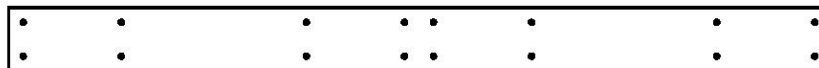
D05 | PLANCHE DE RIVE DU PIGNON - W4L16854
(x2) | 1 3/8 " x 1 1/2 " x 5 1/4 " (36 x 38 x 134)



D06 | CORBEAU - W4L16855
(x3) | 1 3/8 " x 5 1/4 " x 45 5/8 " (36 x 134 x 1160)



D07 | RAIL SUPÉRIEUR - W4L16856
(x4) | 1 3/8 " x 5 1/4 " x 61 " (36 x 134 x 1549)



D08 | RAIL SUPÉRIEUR - W4L16857
(x2) | 1 3/8 " x 5 1/4 " x 66 5/8 " (36 x 134 x 1692)



E01 | CHEVRON - W4L16858
(x8) | 1 3/8 " x 3 3/8 " x 76 3/8 " (36 x 86 x 1941)



E02 | FERME - W4L16859
(x4) | 1 7/16 " x 1 15/16 " x 74 15/16 " (36 x 50 x 1902)



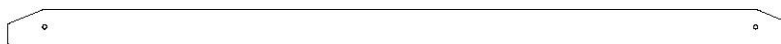
E03 | PLANCHE DE REVÊTEMENT - W4L16860
(x8) | 1 3/8 " x 5 1/4 " x 75 1/8 " (36 x 134 x 1907)



E04 | PLANCHE DE REVÊTEMENT - W4L16861
(x8) | 1 3/8 " x 3 3/8 " x 57 3/8 " (36 x 86 x 1458)



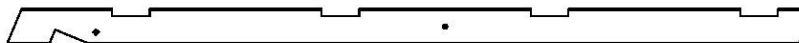
E05 | CHEVRON - W4L16862
(x8) | 1 3/8 " x 3 3/8 " x 76 3/8 " (36 x 86 x 1941)



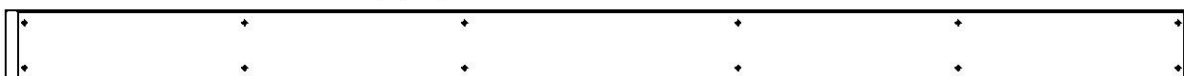
E06 | FERME ACCESSOIRE - W4L16863
(x8) | 1 3/8 " x 3 3/8 " x 73 13/16 " (36 x 86 x 1875)



E07 | PLANCHE DE REVÊTEMENT - W4L16864
(x8) | 1 3/8 " x 3 3/8 " x 58 5/8 " (36 x 86 x 1490)



E08 | CHEVRON - W4L16865
(x6) | 1 3/8 " x 3 3/8 " x 76 3/8 " (36 x 86 x 1941)



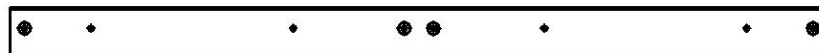
G01 | PLANCHE DE COUVERTURE - W4L16917
(x2) | 1 " x 5 1/4 " x 89 1/2 " (24 x 134 x 2274)

MANUEL DU PROPRIÉTAIRE - IDENTIFICATION DES PIÈCES

Composants en bois (pas à l'échelle)



AD01 | CHEVRON - W4L16866
(x2) | 1" x 4" x 74 3/4" (24 x 102 x 1900)



AD02 | CHEVRON - W4L16867
(x2) | 1" x 4" x 66 3/8" (24 x 102 x 1686)



AD03 | CHEVRON - W4L16868
(x2) | 1" x 4" x 41 5/8" (24 x 102 x 1057)



H01 | BORDURE D'AVANT-TOIT - W4L16869
(x2) | 1" x 3 3/8" x 57 3/8" (24 x 86 x 1458)



H02 | BORDURE D'AVANT-TOIT - W4L16870
(x2) | 1" x 3 3/8" x 58 5/8" (24 x 86 x 1490)



H03 | BORDURE D'AVANT-TOIT - W4L16871
(x2) | 1" x 3 3/8" x 58 3/8" (24 x 86 x 1482)



H04 | BORDURE D'AVANT-TOIT - W4L16872
(x1) | 1" x 3 3/8" x 57 3/8" (24 x 86 x 1458)



H05 | BORDURE D'AVANT-TOIT - W4L16873
(x2) | 1" x 3 3/8" x 75 1/8" (24 x 86 x 1907)



H06 | BORDURE D'AVANT-TOIT - W4L16874
(x2) | 1" x 3 3/8" x 41 7/8" (24 x 86 x 1064)



H07 | BORDURE D'AVANT-TOIT - W4L1687
(x1) | 1" x 3 3/8" x 57 3/8" (24 x 86 x 1458)



H08 | PLANCHE DE SUPPORT CRANTÉE - W4L16915
(x2) | 1" x 3 3/8" x 89 1/2" (24 x 86 x 2274)



J09 | RAIDISSEUR DE FAÎTIÈRE - W4L16876
(x4) | 1" x 2 3/8" x 53 7/8" (24 x 60 x 1367)



J10 | RAIDISSEUR DE FAÎTIÈRE - W4L16877
(x2) | 1" x 2 3/8" x 83 1/2" (24 x 60 x 2121)

MANUEL DU PROPRIÉTAIRE - IDENTIFICATION DES PIÈCES

Composants en bois (pas à l'échelle)



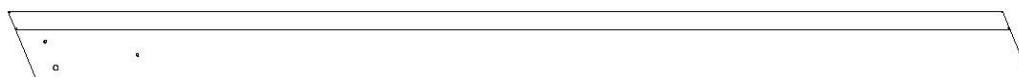
P01 | POTEAU - W2A03501
(x2) | 6" x 6" x 89 1/2" (152 x 152 x 2274)



P02 | POTEAU - W2A03502
(x2) | 6" x 6" x 89 1/2" (152 x 152 x 2274)



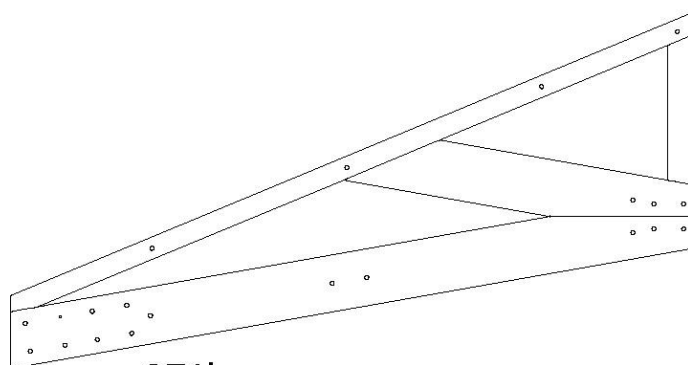
GP1 | PANNEAU DE PIGNON - W2A03499
(x2) | 2 13/16" x 5 1/4" x 80 3/16" (72 x 134 x 2037)



GP2 | PANNEAU DE PIGNON - W2A03500
(x2) | 2 13/16" x 5 1/4" x 80 3/16" (72 x 134 x 2037)



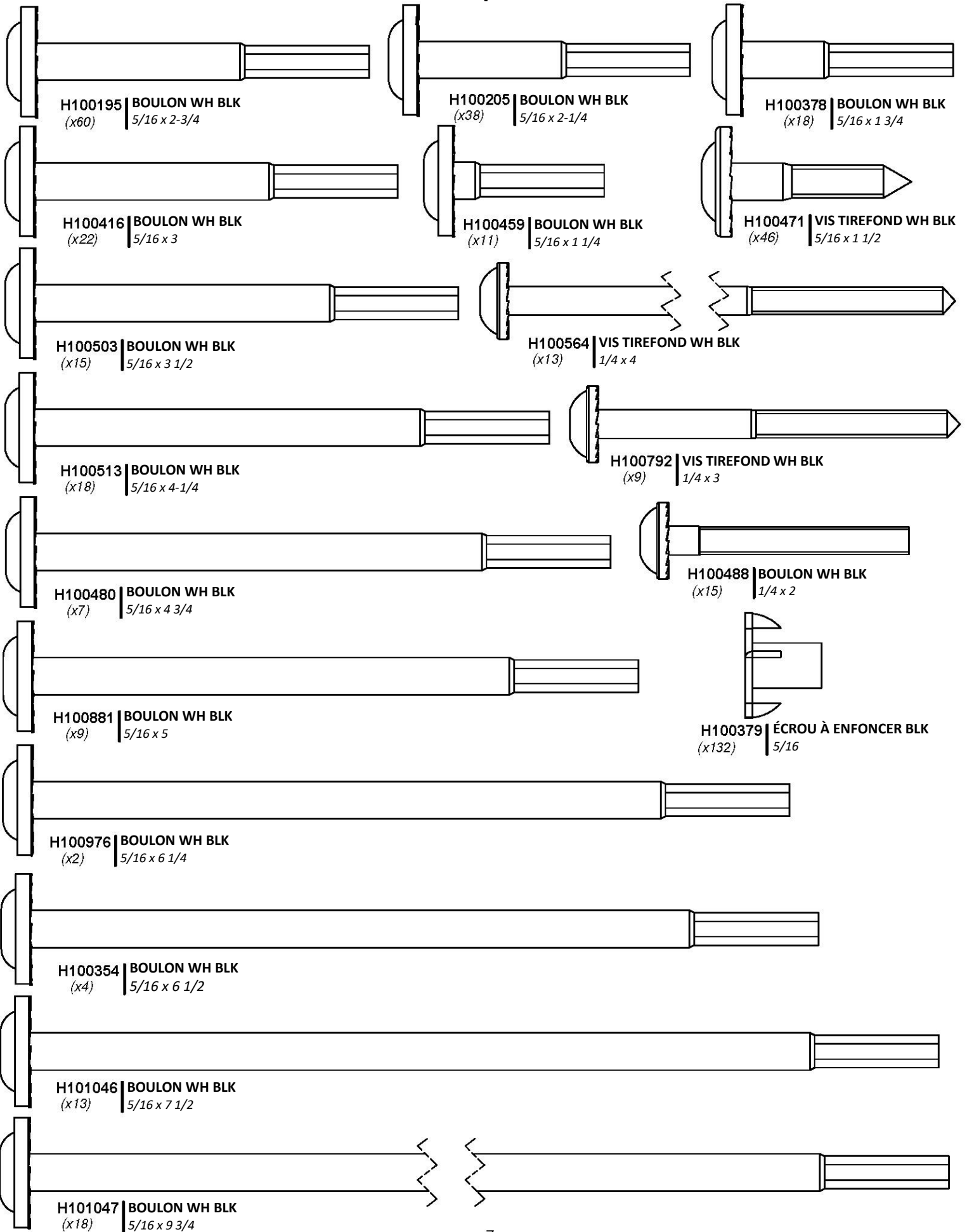
CA01 | CORBEAU - W2A03504
(x1) | 1 7/16" x 5 3/8" x 46 1/16" (36 x 136 x 1160)



GT1 | FERME DE PIGNON - W2A03503
(x4) | 1 7/16" x 33 5/8" x 64 9/16" (36 x 854 x 1640)

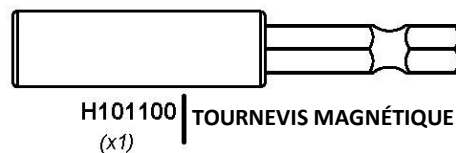
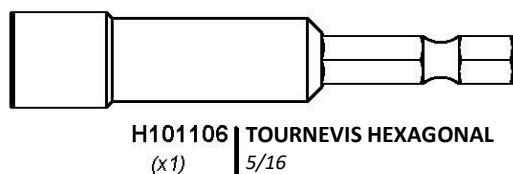
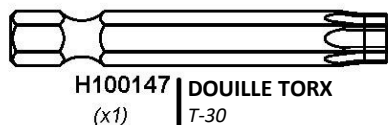
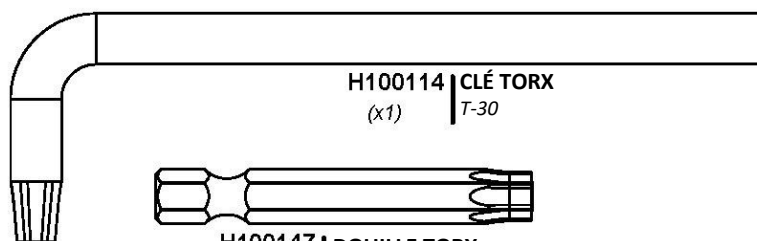
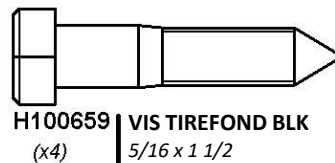
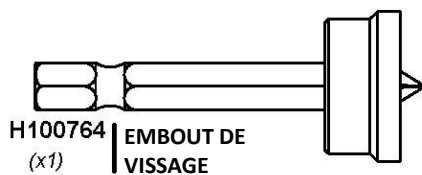
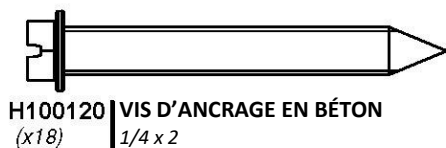
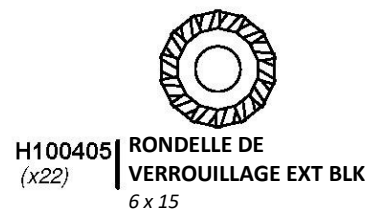
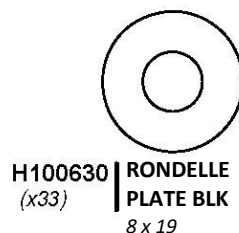
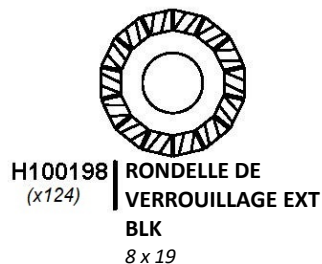
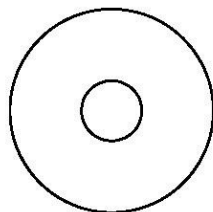
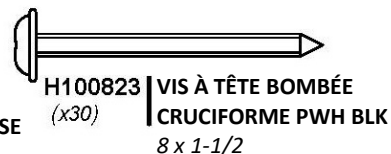
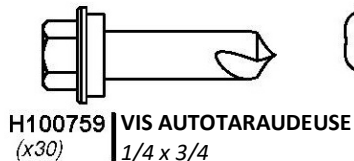
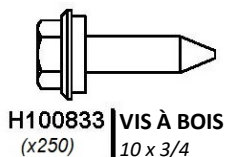
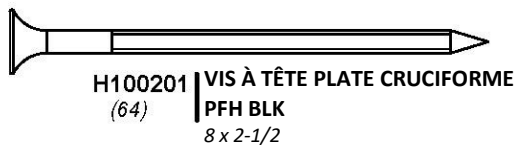
MANUEL DU PROPRIÉTAIRE - IDENTIFICATION DES PIÈCES

Pièces de quincaillerie



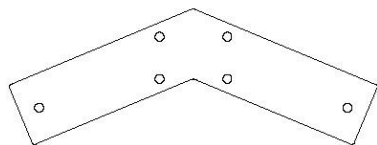
MANUEL DU PROPRIÉTAIRE - IDENTIFICATION DES PIÈCES

Pièces de quincaillerie

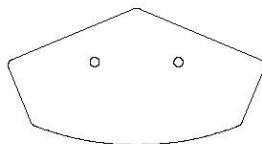


MANUEL DU PROPRIÉTAIRE - IDENTIFICATION DES PIÈCES

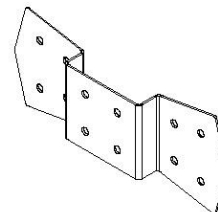
Composants accessoires (pas à l'échelle)



A4M01130 | SUPPORT DE PIGNON
(x2)



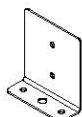
A4M01147 | SUPPORT DE FAÎTE DE LIGNE
(x2)



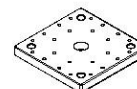
A4M01129 | SUPPORT DE PIGNON
(x4)



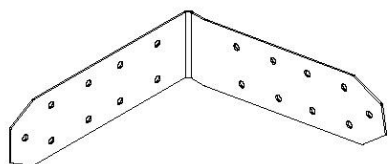
A4M00978 | PLAQUE DE POTEAU
(x8)



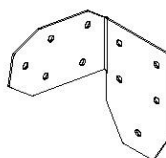
A4M00977 | PLAQUE D'ANCRAGE DE POTEAU
(x8)



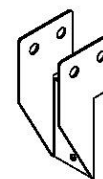
A6P00308 | PIED DE POTEAU 6 x 6
(x4)



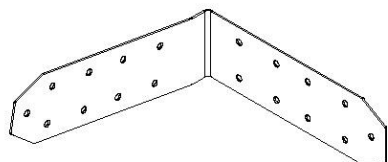
A4M01301 | SUPPORT EXTÉRIEUR DROIT
(x2)



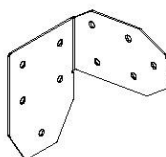
A4M01232 | SUPPORT D'ANGLE GAUCHE
(x2)



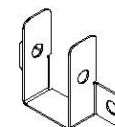
A4M01752 | PATTE DE FIXATION
POUR CHEVRON
(x14)



A4M01302 | SUPPORT EXTÉRIEUR GAUCHE
(x2)



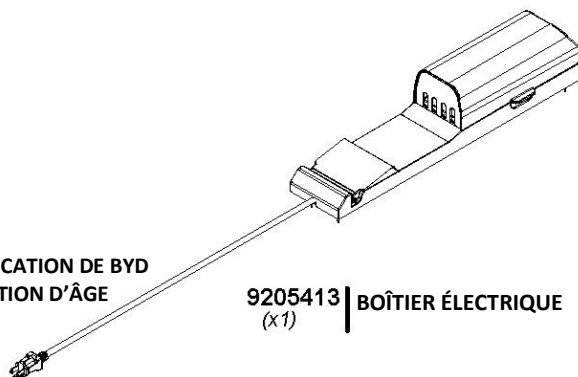
A4M01233 | SUPPORT À ANGLE DROIT
(x2)



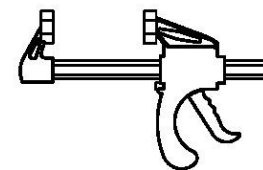
A4M01148 | SUPPORT DE FERME
(x2)



A100241 | ÉTIQUETTE D'IDENTIFICATION DE BYD
(PETITE) SANS INDICATION D'ÂGE
(x1)



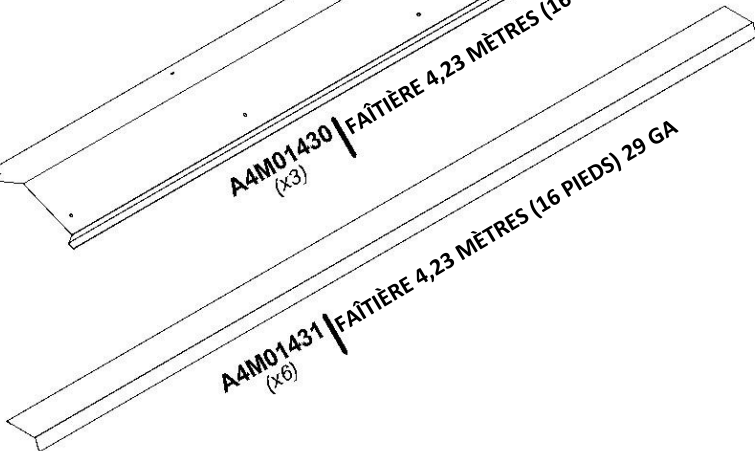
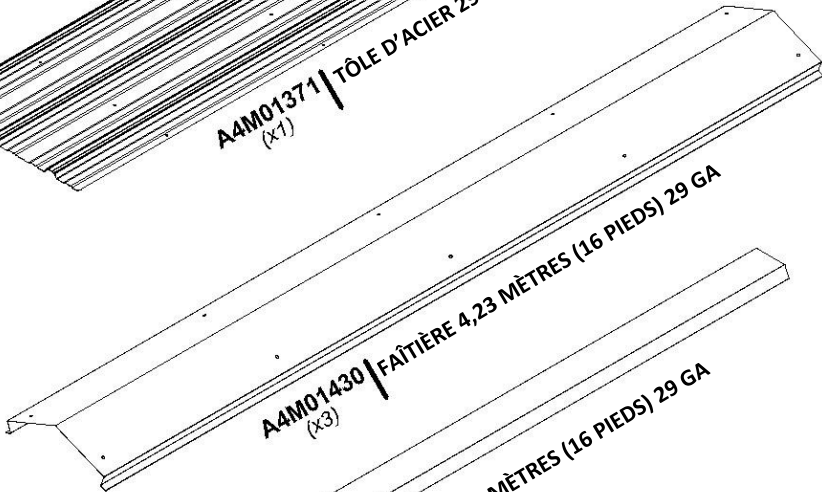
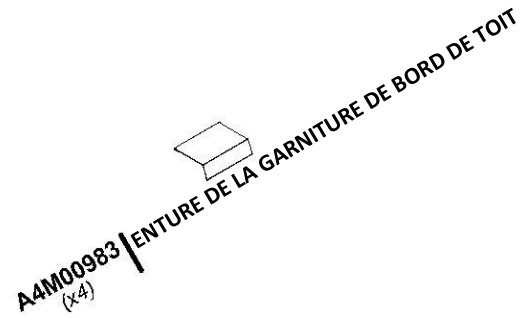
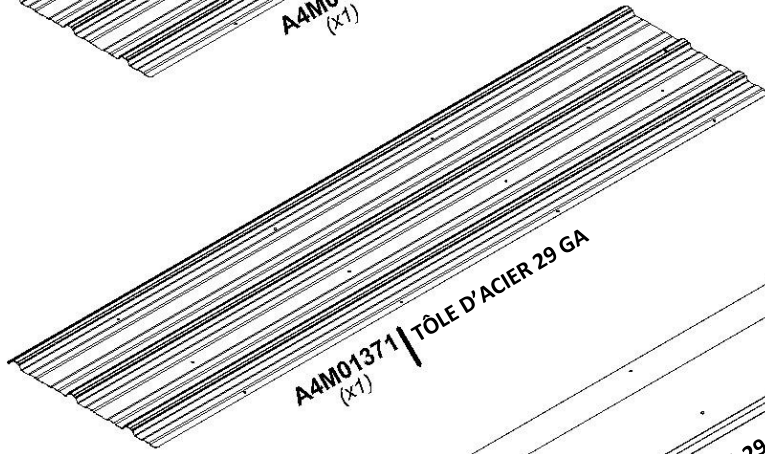
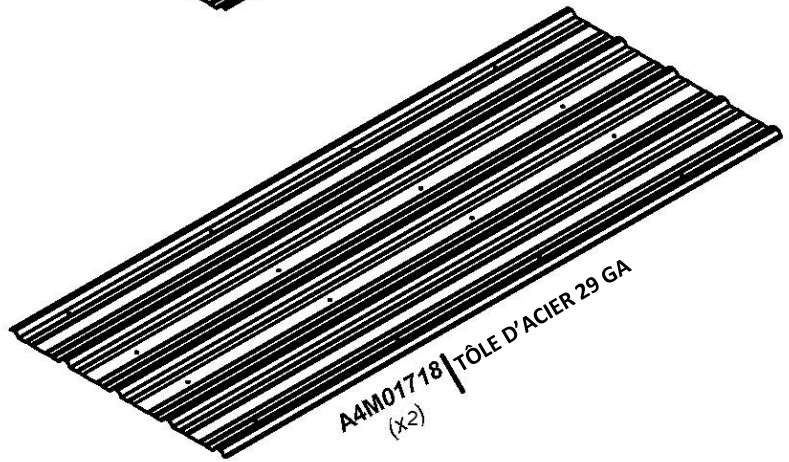
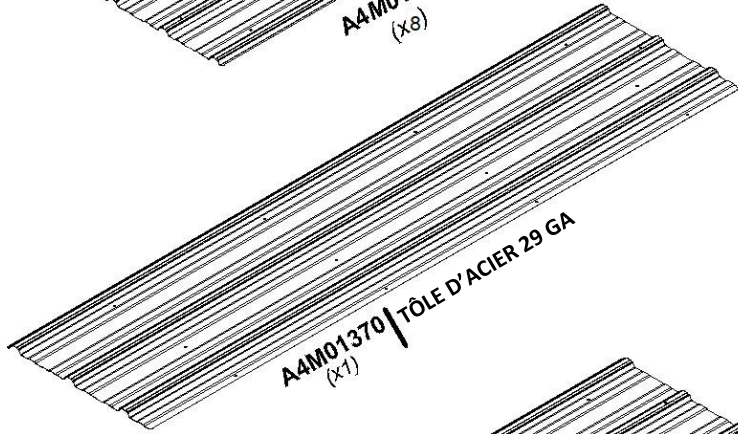
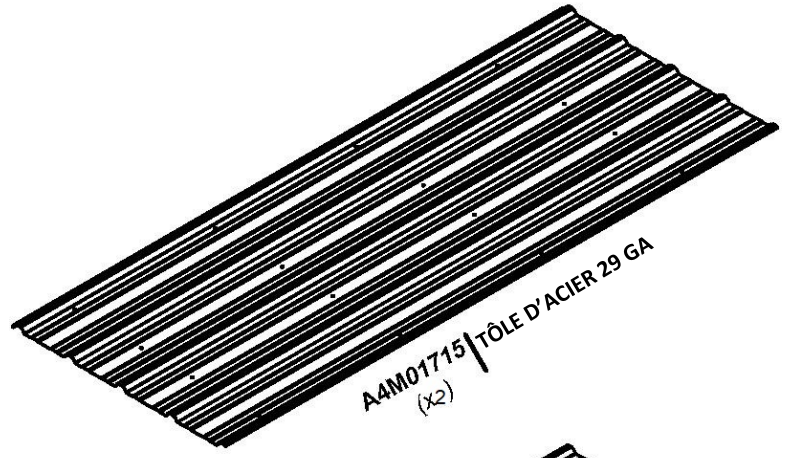
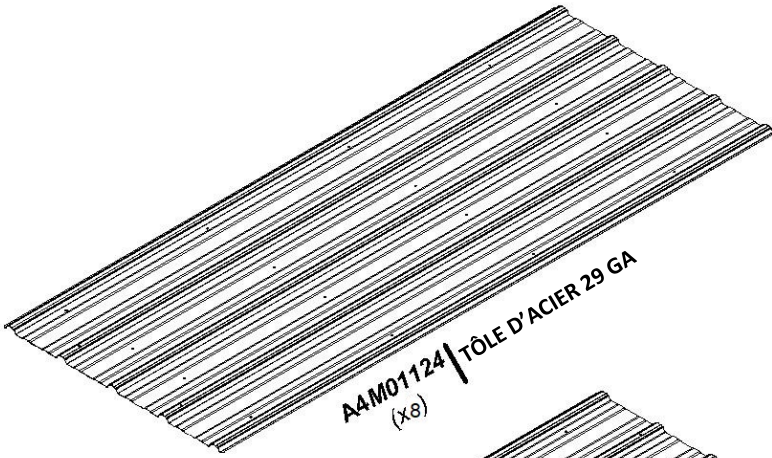
9205413 | BOÎTIER ÉLECTRIQUE
(x1)



A6P00460 | SERRE À BARRE À
LIBÉRATION RAPIDE 6"
(x2)

MANUEL DU PROPRIÉTAIRE - IDENTIFICATION DES PIÈCES

Composants accessoires (pas à l'échelle)



PRÉ-ASSEMBLAGE ÉTAPE 1 - TRI DES PIÈCES

Il est essentiel pour faciliter l'assemblage que vous preniez le temps de trier et d'organiser le bois et la quincaillerie.

PIÈCES EN BOIS :

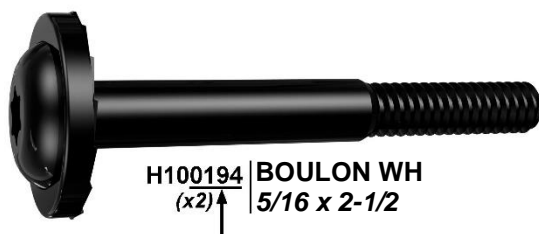
- Organisez les pièces de bois selon le numéro alphanumérique à trois chiffres estampillé sur chaque planche (ex. P01).
- S'il y a plusieurs planches avec le même numéro estampillé, empilez ces pièces ensemble.
- Les tampons se trouvent sur la surface plane ou sur l'extrémité des planches.
- Prévoyez beaucoup d'espace - les pièces de bois peuvent prendre beaucoup de place.

REMARQUE : LES CARTONS NE SONT PAS ORGANISÉS PAR NUMÉRO DE PLANCHE.



PIÈCES DE QUINCAILLERIE :

- Nous vous recommandons d'avoir une table séparée pour organiser les pièces de quincaillerie.
- Les sacs de pièces de quincaillerie comportent un numéro de pièce alphanumérique à sept chiffres.
- Vous pouvez organiser vos pièces de quincaillerie par numéro de pièce ou les grouper par type de pièce (c.-à-d. boulons, écrous, etc.).
- Lors de l'assemblage, il vous suffit de référencer les quatre derniers chiffres du numéro.



PRÉ-ASSEMBLAGE ÉTAPE 2 - OUTILS NÉCESSAIRES



Perceuse sans fil ou perceuse électrique



Accessoires de la perceuse : Tête cruciforme



Mèches de 1/8 ", 3/16 ", 3/8 " et 7/16 "



Tournevis cruciforme



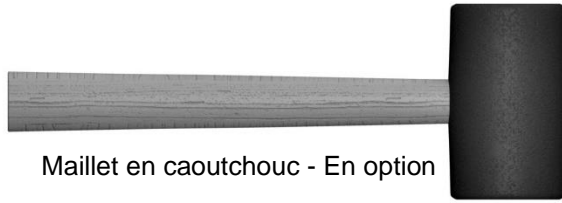
Clés ouvertes de 1/2 " et 9/16 "



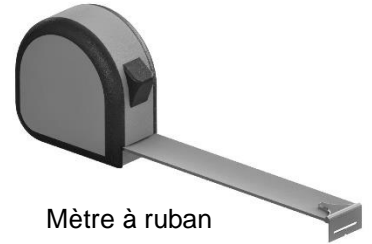
Clé à cliquet 3/8 ", Douilles standard de 1/2 " et 9/16 ", Douilles profondes de 1/2 " et 9/16 "



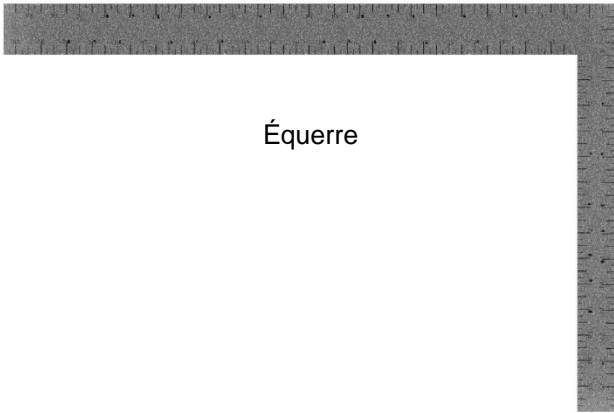
Marteau à panne fendue



Maillet en caoutchouc - En option



Mètre à ruban



Équerre



Niveau de 24 "

PRÉ-ASSEMBLAGE ÉTAPE 3 - CHOISISSEZ VOTRE MÉTHODE D'ASSEMBLAGE

Plusieurs types d'instructions de montage vous sont proposés.

1. Manuel d'assemblage imprimé inclus avec votre produit
2. Application BILT - Instructions interactives en 3D
3. Combinaison du manuel imprimé et de l'application BILT (Remarque : les numéros d'étape peuvent différer entre les deux méthodes)



Scannez pour des instructions 3D faciles

Téléchargez l'application BILT avant de commencer



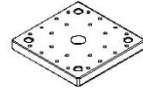
The image shows a smartphone screen displaying the BILT app interface. The screen shows a 3D assembly diagram of a metal frame with a horizontal bar and several hanging components. The interface includes a 'Hardware Needed' button at the top left, a close button (X) at the top right, a menu button (three dots) and a volume icon below it, and navigation buttons (back, play/pause, forward) at the bottom. A small circle with the number '17' is visible in the bottom left corner of the screen.

ÉTAPE 4 - ASSEMBLAGE DU POTEAU

QTÉ	NUMÉRO D'ARTICLE	DESCRIPTION
8	H100200	VIS TÊTE PLATE PFH 8 x 1 1/2 BLK



P01 | POTEAU - W2A03501
(x1) | 6" x 6" x 89 1/2" (152 x 152 x 2274)

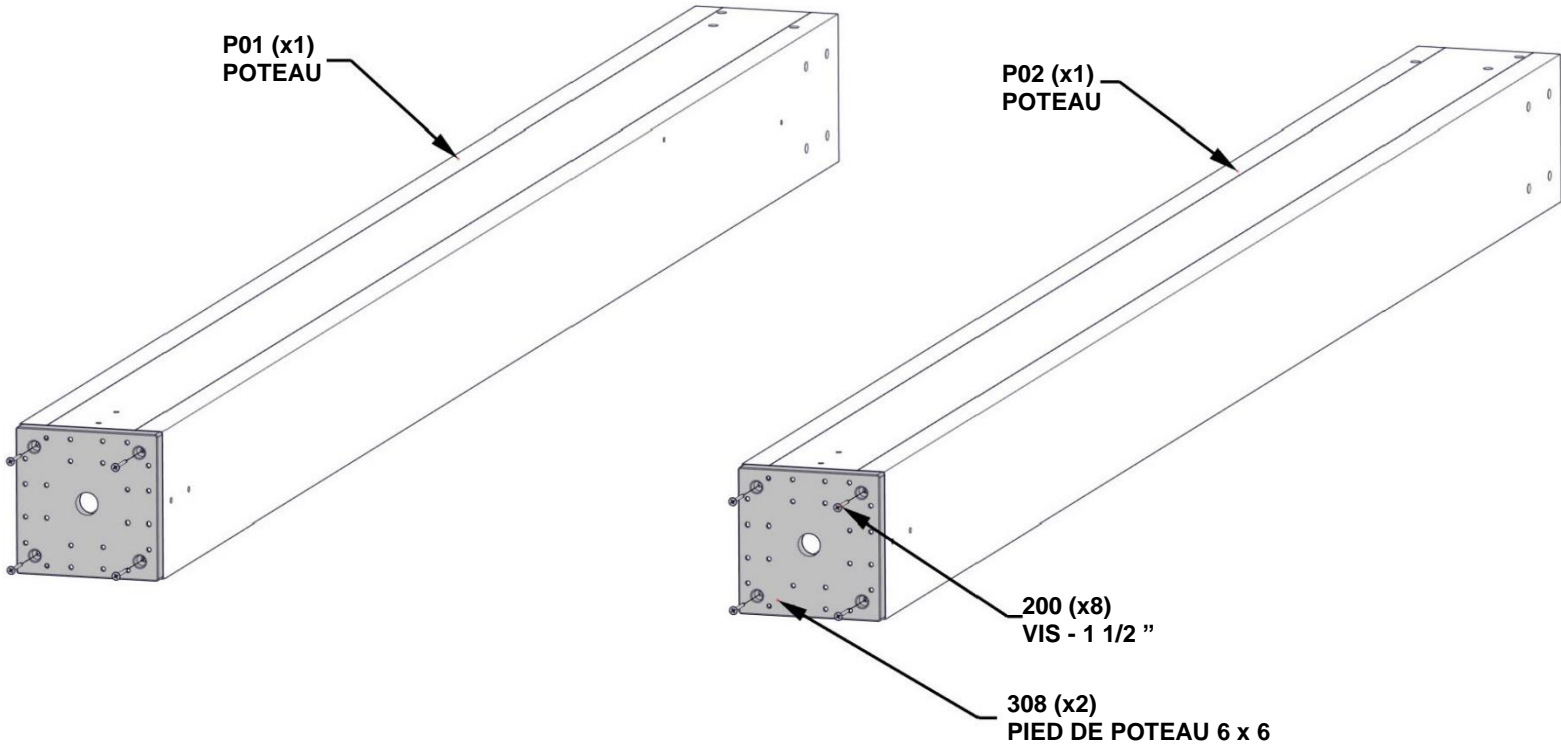


A6P00308 | PIED DE POTEAU 6 x 6
(x2)



P02 | POTEAU - W2A03502
(x1) | 6" x 6" x 89 1/2" (152 x 152 x 2274)

POUR FACILITER LE MONTAGE, NOUS VOUS RECOMMANDONS D'UTILISER DES CHEVALETS DE SCIAGE POUR LES ÉTAPES 4 À 11.



ALIGNEZ LE PIED DE POTEAU ET PERCEZ DES AVANT-TROUS DE 1/8" POUR LA FIXATION DE LA QUINCAILLERIE

ÉTAPE 5 - ASSEMBLAGE DU PIGNON

QTÉ	NUMÉRO D'ARTICLE	DESCRIPTION
2	H100483	VIS TÊTE PLATE PFH 8 X 2 1/4 BLK

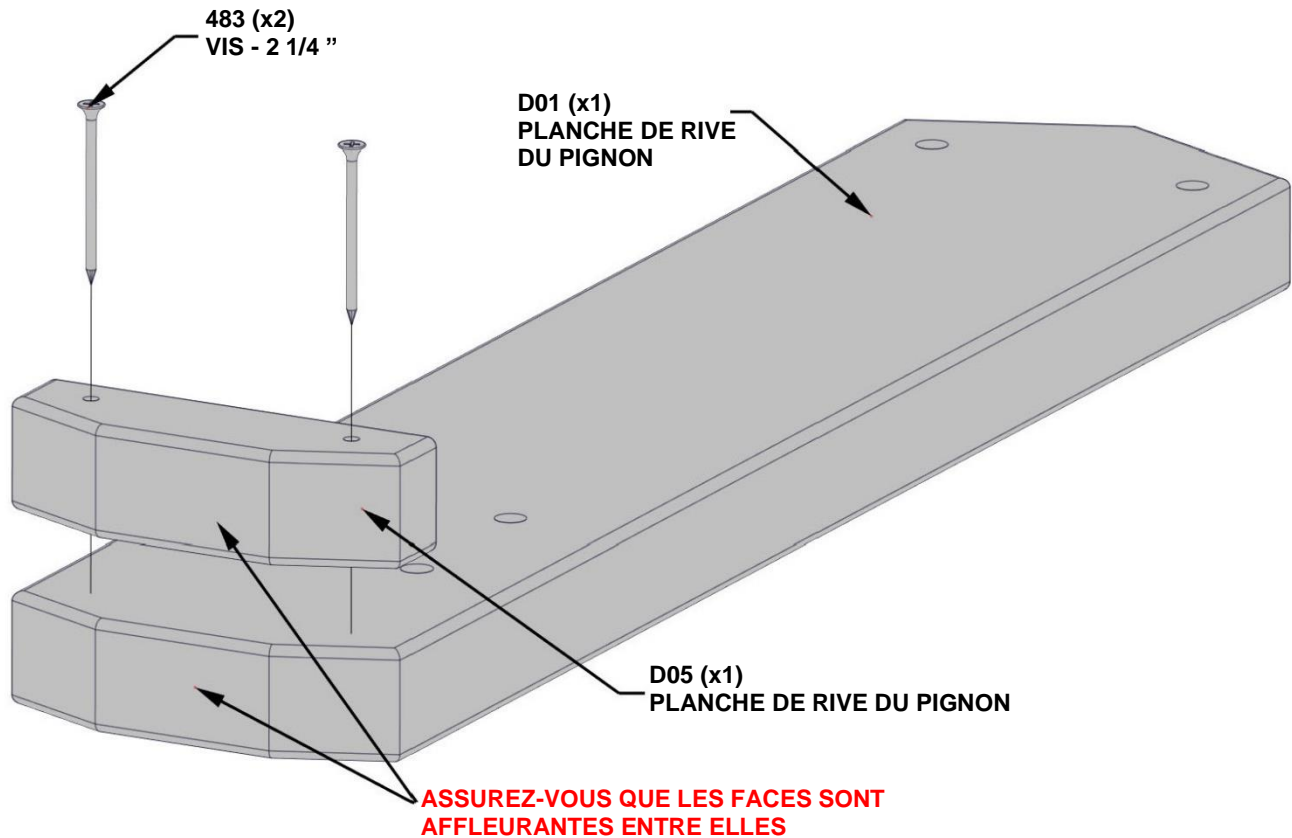


D01 | **PLANCHE DE RIVE DU PIGNON - W4L16850**
(x1) | 1 3/8" x 5 1/4" x 24 1/4" (36 x 134 x 615)



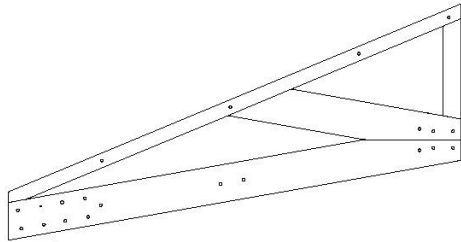
D05 | **PLANCHE DE RIVE DU PIGNON - W4L16854**
(x1) | 1 3/8" x 1 1/2" x 5 1/4" (36 x 38 x 134)

ALIGNÉZ D05 AVEC D01 EN VOUS ASSURANT QUE LES FACES INFÉRIEURES SONT AFFLEURANTES ENTRE ELLES. PERCEZ DES AVANT-TROUS DE 1/8" DANS D01 EN UTILISANT DOS COMME GABARIT.



ÉTAPE 6 - ASSEMBLAGE DU PIGNON

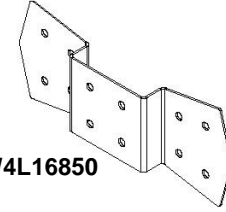
QTÉ	NUMÉRO D'ARTICLE	DESCRIPTION
4	H100478	RONDELLE PLATE 8 x 27 BLK
4	H100479	ÉCROU AUTOBLOQUANT 5/16 BLK
4	H100881	BOULON WH 5/16 X 5 BLK



GT1 FERME DE PIGNON W2A03503
(x2) 1 7/16" x 33 5/8" x 64 9/16" (36 x 854 x 1640)

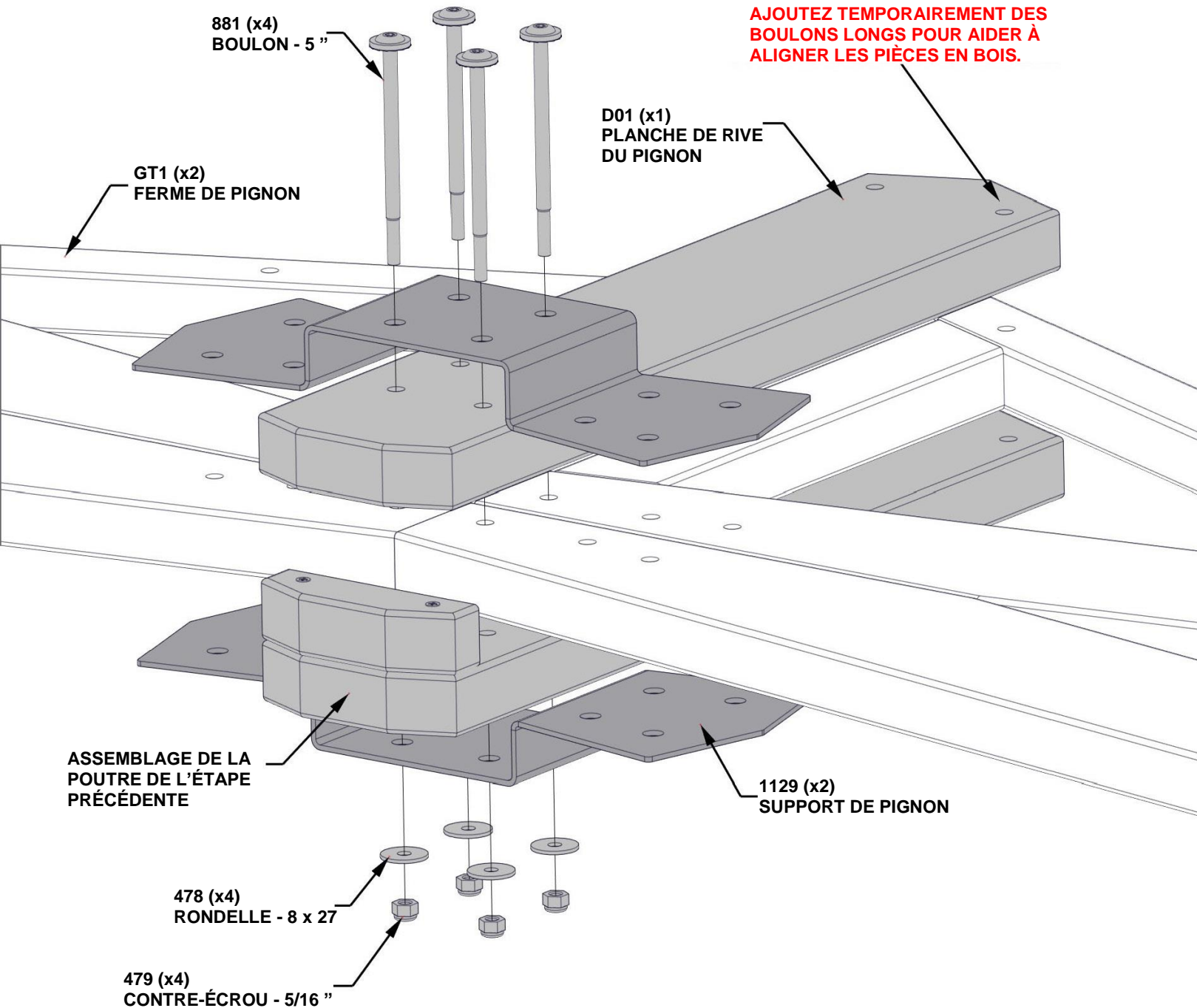


D01 PLANCHE DE RIVE DU PIGNON - W4L16850
(x1) 1 3/8" x 5 1/4" x 24 1/4" (36 x 134 x 615)



A4M01129 SUPPORT DE PIGNON
(x2)

SI NÉCESSAIRE POUR FACILITER LE MONTAGE, UTILISEZ LE SUPPORT MÉTALLIQUE COMME GUIDE ET PERCEZ À L'AIDE D'UN FORET DE 10 mm (7/16"), PUIS ASSEMBLEZ.

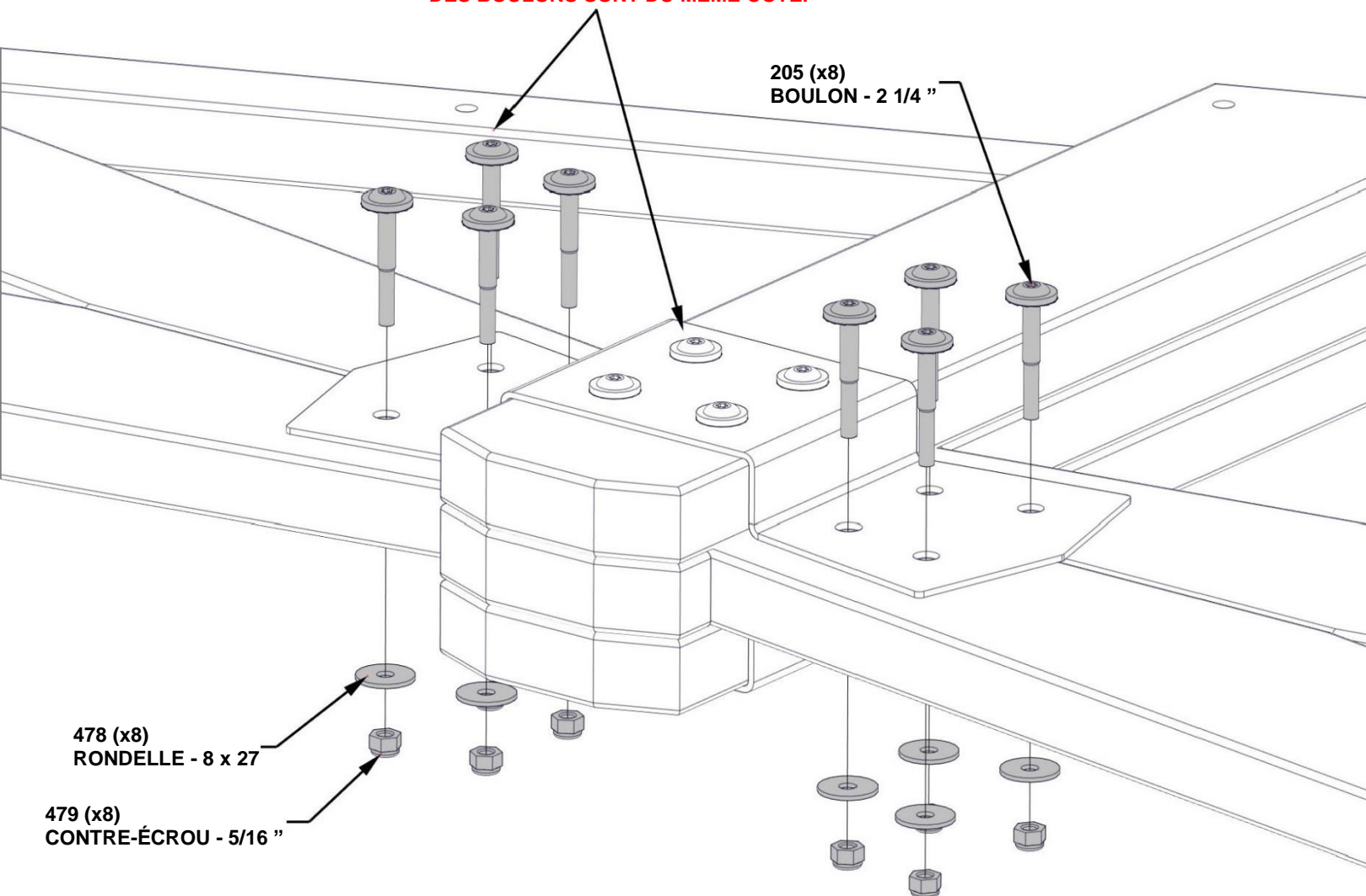


ÉTAPE 7 - ASSEMBLAGE DU PIGNON

QTÉ	NUMÉRO D'ARTICLE	DESCRIPTION
8	H100205	BOULON WH 5/16 X 2 1/4 BLK
8	H100478	RONDELLE PLATE 8 x 27 BLK
8	H100479	ÉCROU AUTOBLOQUANT 5/16 BLK

SI NÉCESSAIRE POUR FACILITER LE MONTAGE, UTILISEZ LE SUPPORT MÉTALLIQUE COMME GUIDE ET PERCEZ À L'AIDE D'UN FORET DE 10 mm (7/16 "), PUIS ASSEMBLEZ.

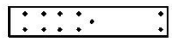
ASSUREZ-VOUS QUE TOUTES LES TÊTES DES BOULONS SONT DU MÊME CÔTÉ.



ÉTAPE 8A - ASSEMBLAGE DU PIGNON

QTÉ	NUMÉRO D'ARTICLE	DESCRIPTION
5	H100205	BOULON WH 5/16 X 2 1/4 BLK
8	H100379	ÉCROU À ENFONCER 5/16 BLK
5	H100416	BOULON WH 5/16 X 3 BLK
1	H100471	VIS TIREFOND WH 5/16 X 11/2 BLK
10	H100478	RONDELLE PLATE 8 x 27 BLK
9	H100479	ÉCROU AUTOBLOQUANT 5/16 BLK
1	H100659	VIS TIREFOND HEX 5/16 x 1 1/2 BLK
3	H101046	BOULON WH 5/16 X 7 1/2 BLK
4	H101047	BOULON WH 5/16 X 9 3/4 BLK

P01 | POTEAU - W2A03501
(x1) | 6" x 6" x 89 1/2" (152 x 152 x 2274)



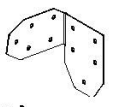
D02 | RAIL SUPÉRIEUR - W4L16851
(x1) | 1 3/8" x 5 1/4" x 27 5/8" (36 x 134 x 703)



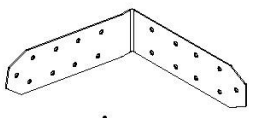
D07 | RAIL SUPÉRIEUR - W4L16856
(x1) | 1 3/8" x 5 1/4" x 61" (36 x 134 x 1549)



A4M01232 | SUPPORT D'ANGLE GAUCHE
(x1)

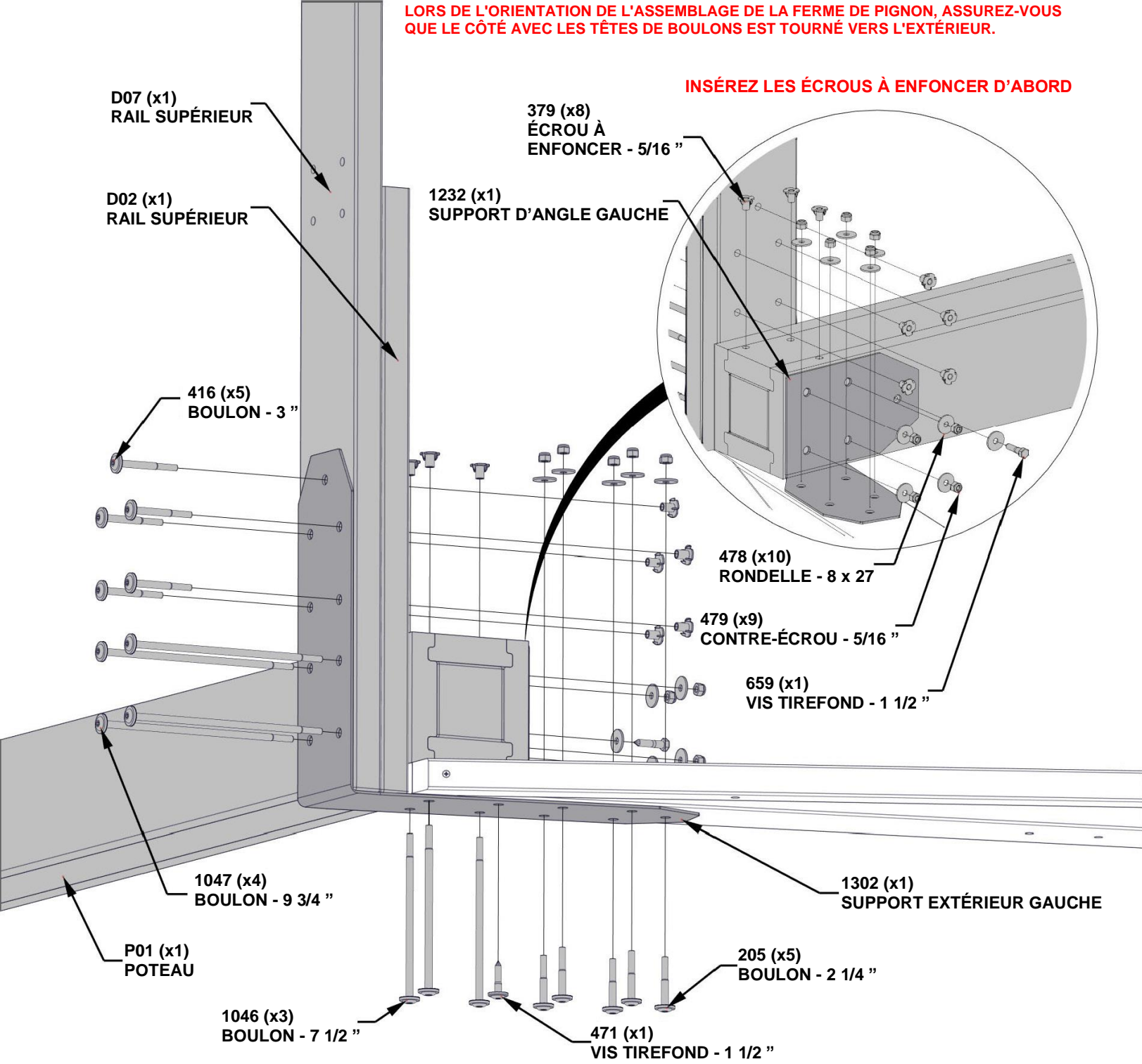


A4M01302 | SUPPORT EXTÉRIEUR GAUCHE
(x1)



LORS DE L'ORIENTATION DE L'ASSEMBLAGE DE LA FERME DE PIGNON, ASSUREZ-VOUS QUE LE CÔTÉ AVEC LES TÊTES DE BOULONS EST TOURNÉ VERS L'EXTÉRIEUR.

INSÉREZ LES ÉCROUS À ENFONCER D'ABORD



ÉTAPE 8B - ASSEMBLAGE DU PIGNON

P02 | POTEAU - W2A03502
(x1) 6" x 6" x 89 1/2" (152 x 152 x 2274)

D02 | RAIL SUPÉRIEUR - W4L16851
(x1) 1 3/8" x 5 1/4" x 27 5/8" (36 x 134 x 703)

D07 | RAIL SUPÉRIEUR - W4L16856
(x1) 1 3/8" x 5 1/4" x 61" (36 x 134 x 1549)

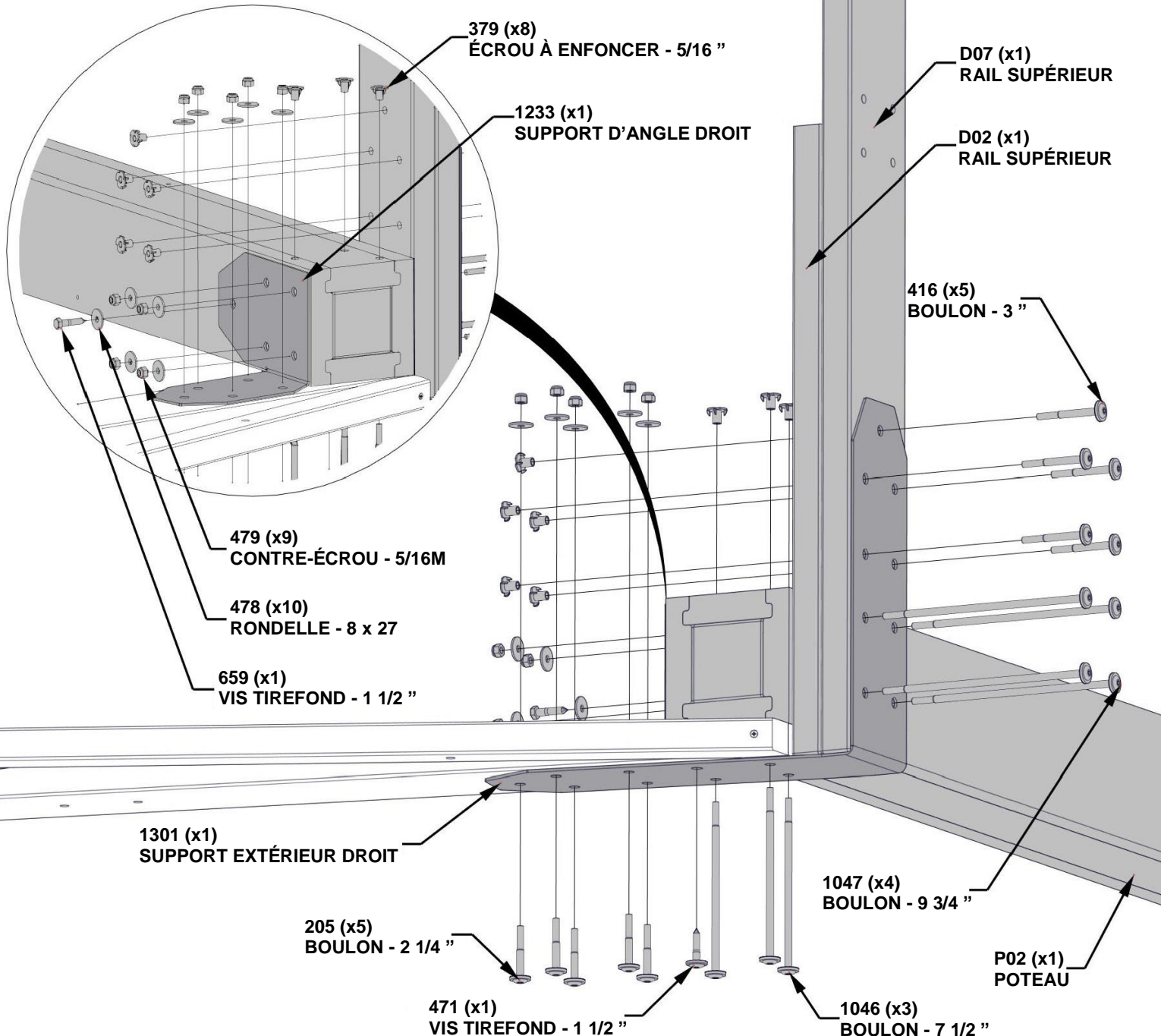
A4M01233 | SUPPORT D'ANGLE DROIT
(x1)

A4M01301 | SUPPORT EXTÉRIEUR GAUCHE
(x1)

QTÉ	NUMÉRO D'ARTICLE	DESCRIPTION
5	H100205	BOULON WH 5/16 X 2 1/4 BLK
8	H100379	ÉCROU À ENFONCER 5/16 BLK
5	H100416	BOULON WH 5/16 X 3 BLK
1	H100471	VIS TIREFOND WH 5/16 X 1 1/2 BLK
10	H100478	RONDELLE PLATE 8 x 27 BLK
9	H100479	ÉCROU AUTOBLOQUANT 5/16 BLK
1	H100659	VIS TIREFOND HEX 5/16 x 1 1/2 BLK
3	H101046	BOULON WH 5/16 X 7 1/2 BLK
4	H101047	BOULON WH 5/16 X 9 3/4 BLK

LORS DE L'ORIENTATION DE L'ASSEMBLAGE DE LA FERME DE PIGNON, ASSUREZ-VOUS QUE LE CÔTÉ AVEC LES TÊTES DE BOULONS EST TOURNÉ VERS L'EXTÉRIEUR.

INSÉREZ LES ÉCROUS À ENFONCER D'ABORD



ÉTAPE 9 - ASSEMBLAGE DU PIGNON



CA01 | CORBEAU - W2A03504
(x1) 1 7/16" x 5 3/8" x 46 1/16" (36 x 136 x 1160)

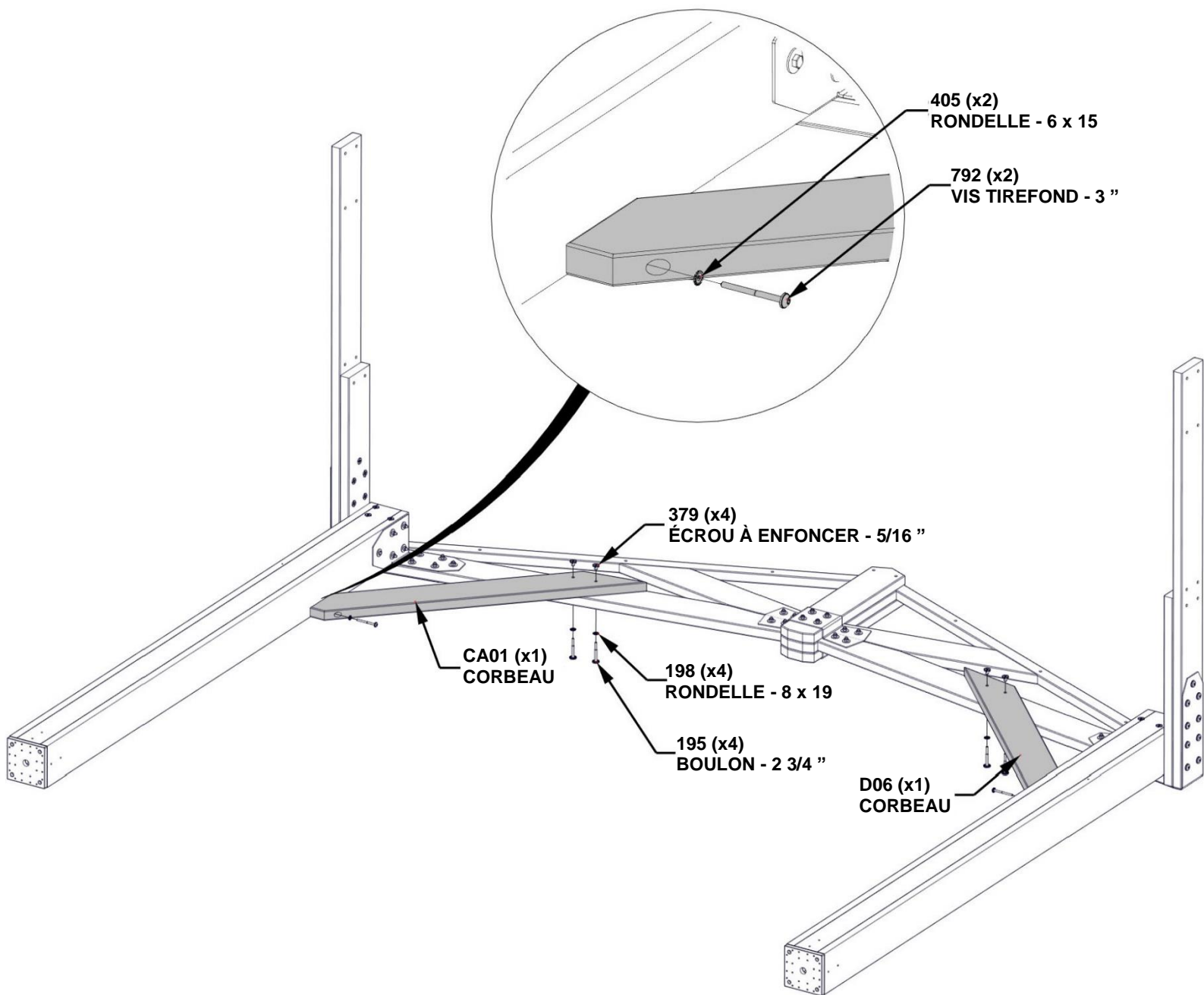


D06 | CORBEAU - W4L16855
(x3) 1 3/8" x 5 1/4" x 45 5/8" (36 x 134 x 1160)

QTÉ	NUMÉRO D'ARTICLE	DESCRIPTION
4	H100195	BOULON WH 5/16 X 2 3/4 BLK
4	H100198	RONDELLE DE VERROUILLAGE EXT 8 X 19 BLK
4	H100379	ÉCROU À ENFONCER 5/16 BLK
2	H100405	RONDELLE DE VERROUILLAGE EXT 6 X 15 BLK
2	H100792	VIS TIREFOND WH 1/4 X 3 BLK

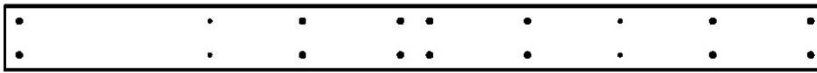
DEUX PLANCHES D06 SERONT UTILISÉES POUR L'AUTRE PIGNON D'EXTRÉMITÉ.

INSÉREZ LES ÉCROUS À ENFONCER D'ABORD



**RÉPÉTEZ LES ÉTAPES 4 À 9
D'ASSEMBLAGE DU POTEAU ET DU PIGNON**

ÉTAPE 10 - ASSEMBLAGE DU GAZEBO



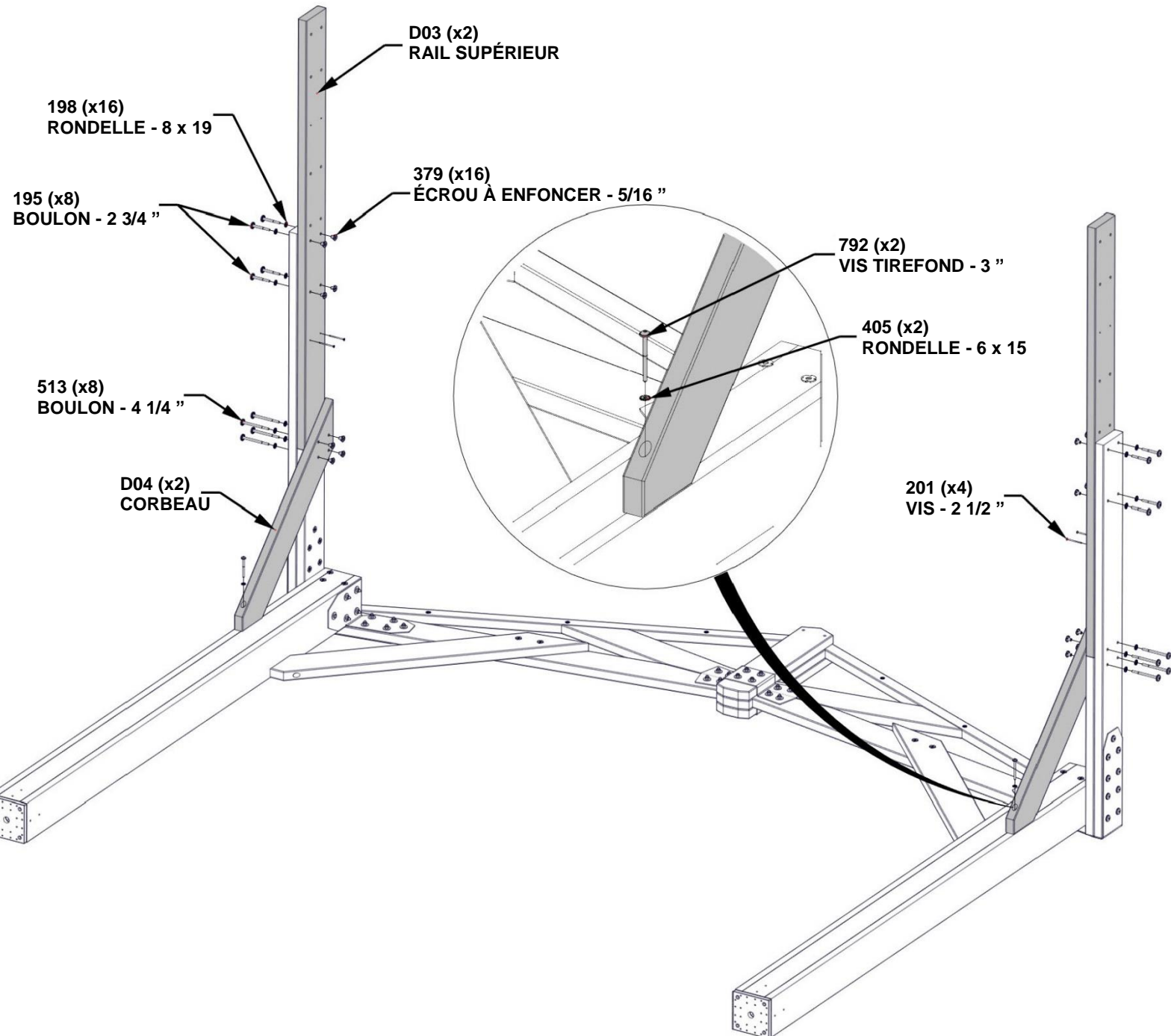
D03 | RAIL SUPÉRIEUR - W4L16852
(x2) | 1 3/8" x 5 1/4" x 66 5/8" (36 x 134 x 1692)



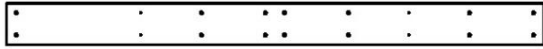
D04 | CORBEAU - W4L16853
(x2) | 1 3/8" x 5 1/4" x 35 7/8" (36 x 134 x 910)

QTÉ	NUMÉRO D'ARTICLE	DESCRIPTION
8	H100195	BOULON WH 5/16 X 2 3/4 BLK
16	H100198	RONDELLE DE VERROUILLAGE EXT 8 X 19 BLK
4	H100201	VIS TÊTE PLATE PFH 8 X 2 1/2 BLK
16	H100379	ÉCROU À ENFONCER 5/16 BLK
2	H100405	RONDELLE DE VERROUILLAGE EXT 6 X 15 BLK
8	H100513	BOULON WH 5/16 X 4 1/4 BLK
2	H100792	VIS TIREFOND WH 1/4 X 3 BLK

INSÉREZ LES ÉCROUS À ENFONCER D'ABORD



ÉTAPE 11 - ASSEMBLAGE DU GAZEBO



D03 RAIL SUPÉRIEUR - W4L16852
(x2) 1 3/8" x 5 1/4" x 66 5/8" (36 x 134 x 1692)



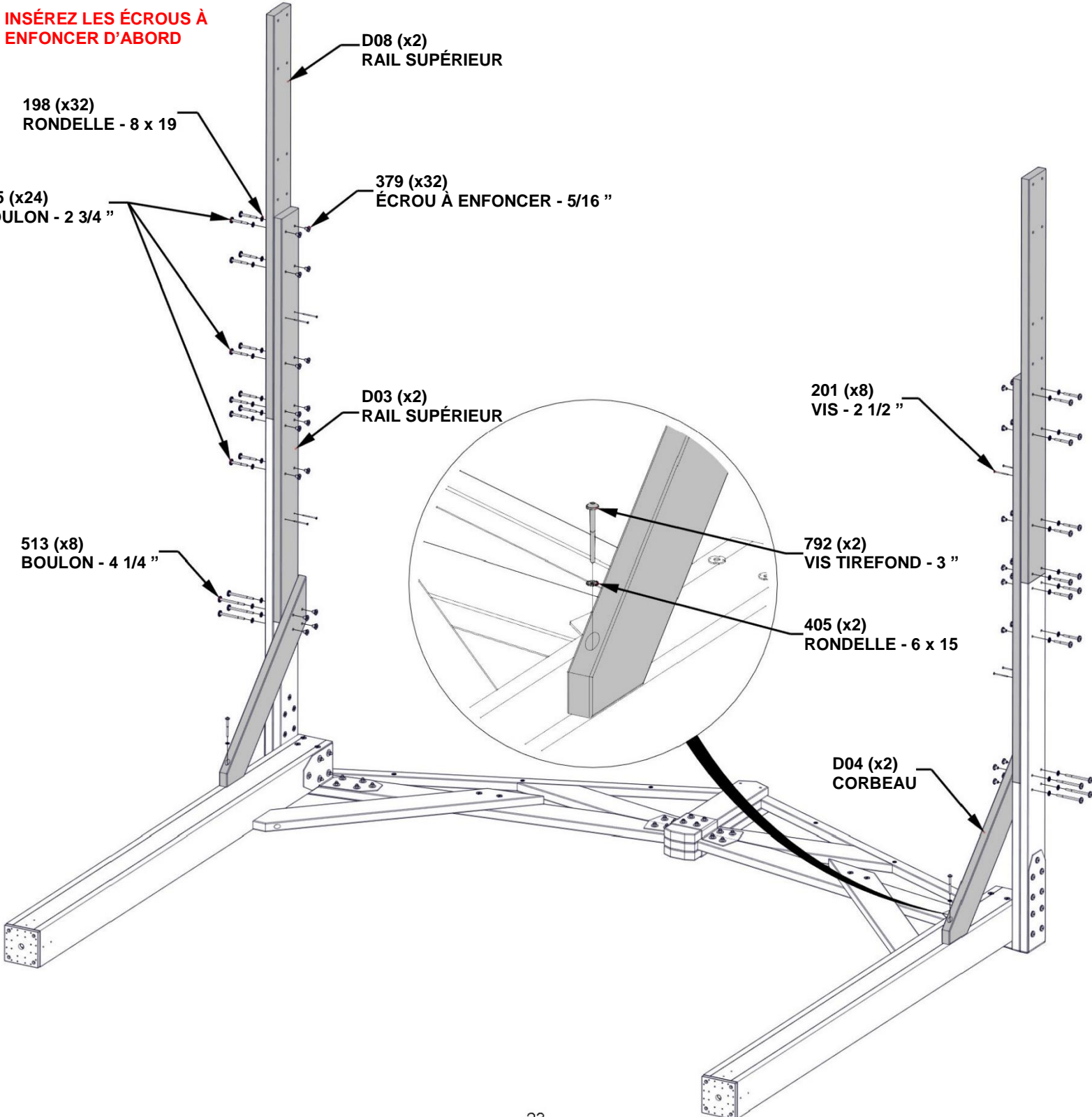
D04 CORBEAU - W4L16853
(x2) 1 3/8" x 5 1/4" x 35 7/8" (36 x 134 x 910)



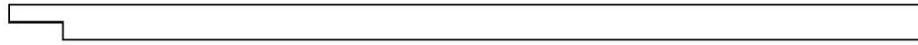
D08 RAIL SUPÉRIEUR - W4L16857
(x2) 1 3/8" x 5 1/4" x 66 5/8" (36 x 134 x 1692)

QTÉ	NUMÉRO D'ARTICLE	DESCRIPTION
24	H100195	BOULON WH 5/16 X 2 3/4 BLK
32	H100198	RONDELLE DE VERROUILLAGE EXT 8 X 19 BLK
8	H100201	VIS TÊTE PLATE PFH 8 X 2 1/2 BLK
32	H100379	ÉCROU À ENFONCER 5/16 BLK
2	H100405	RONDELLE DE VERROUILLAGE EXT 6 X 15 BLK
8	H100513	BOULON WH 5/16 X 4 1/4 BLK
2	H100792	VIS TIREFOND WH 1/4 X 3 BLK

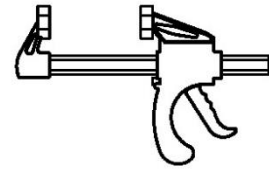
INSÉREZ LES ÉCROUS À ENFONCER D'ABORD



ÉTAPE 12 - ASSEMBLAGE DU GAZEBO



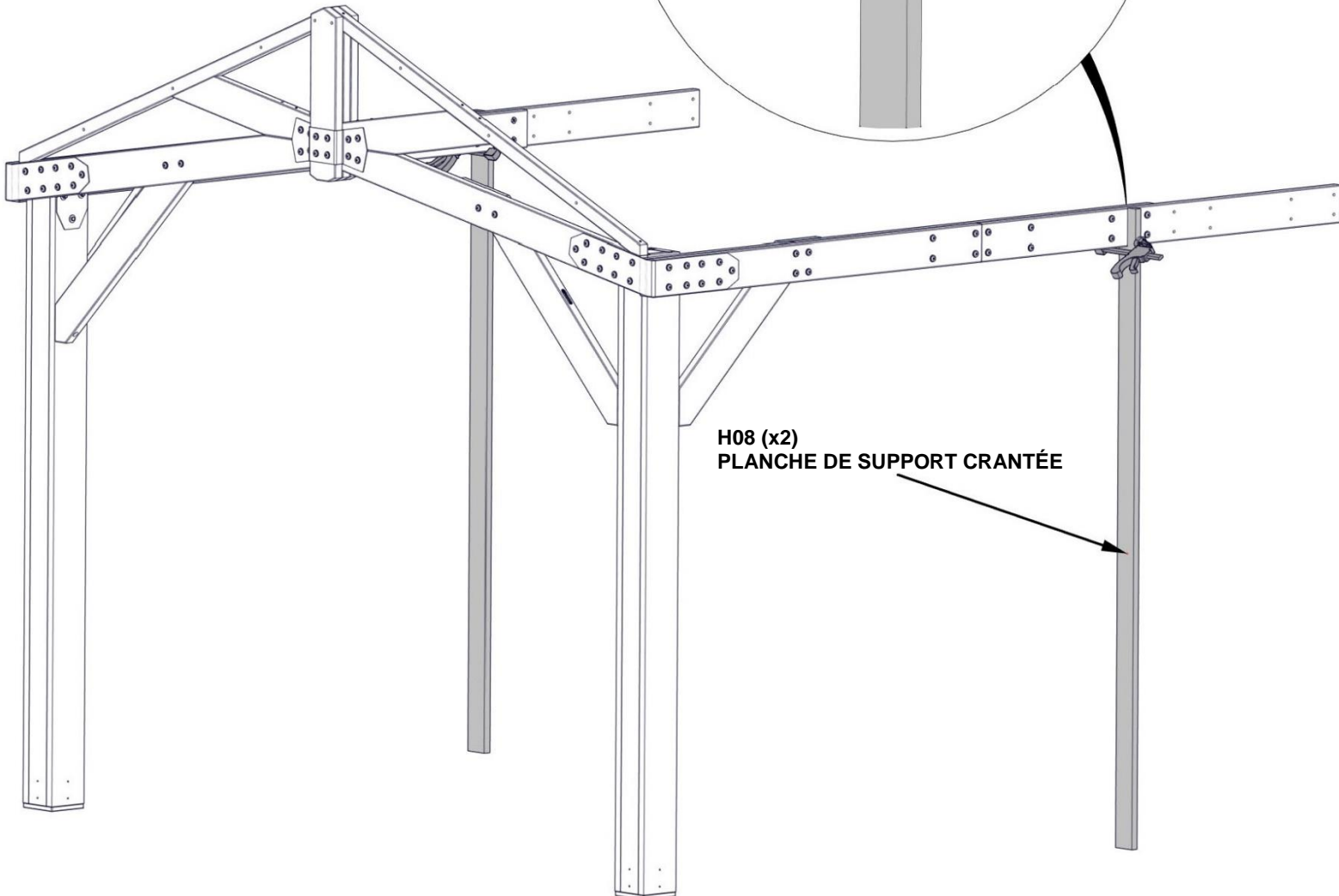
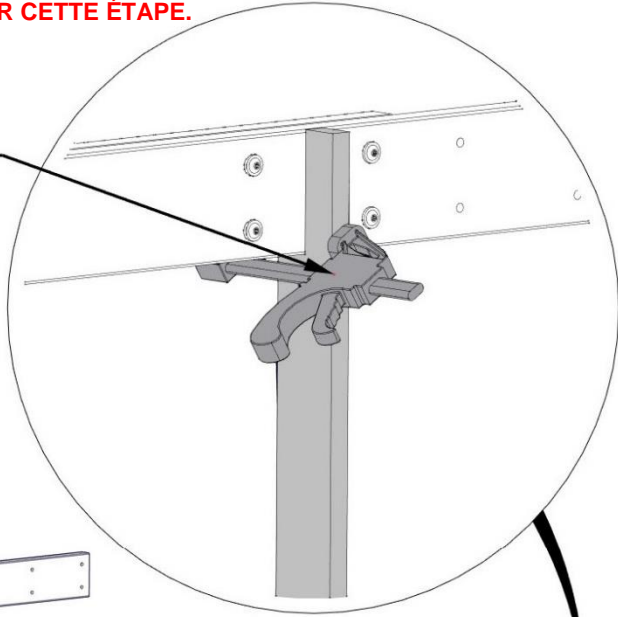
H08 | **PLANCHE DE SUPPORT CRANTÉE - W4L16915**
(x2) 1" x 3 3/8" x 89 1/2" (24 x 86 x 2274)



A6P00460 | **SERRE À BARRE À LIBÉRATION RAPIDE 6"**
(x2)

À L'AIDE DES PINCES ET DES PLANCHES H08 INCLUSES, RELEVEZ UNE EXTRÉMITÉ DU PIGNON ET FIXEZ SOLIDEMENT COMME ILLUSTRÉ. DES ASSISTANTS SUPPLÉMENTAIRES SONT RECOMMANDÉS POUR CETTE ÉTAPE.

460 (x2)
SERRE À BARRE À LIBÉRATION RAPIDE 6"

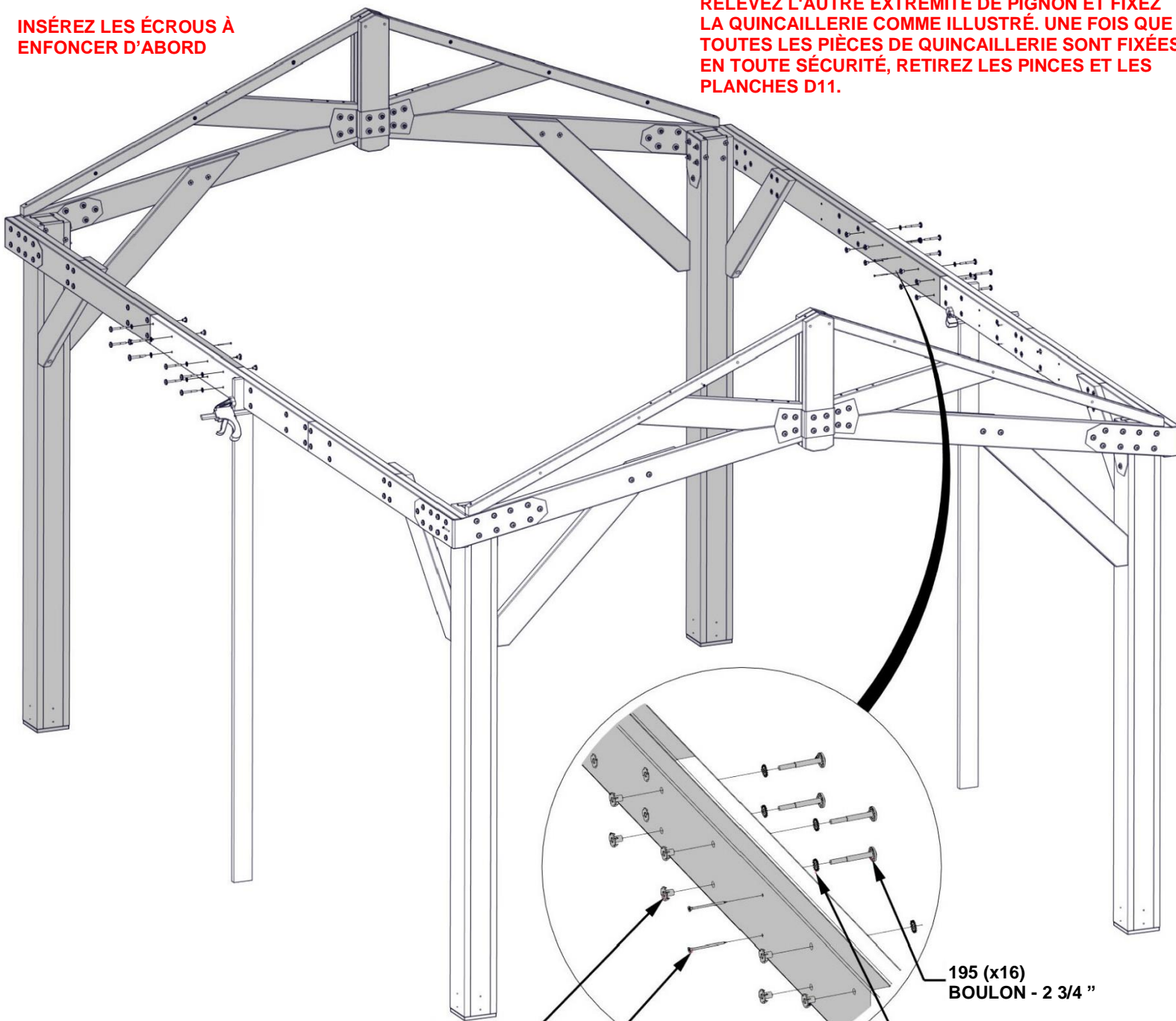


ÉTAPE 13 - ASSEMBLAGE DU GAZEBO

QTÉ	NUMÉRO D'ARTICLE	DESCRIPTION
16	H100195	BOULON WH 5/16 X 2 3/4 BLK
16	H100198	RONDELLE DE VERROUILLAGE EXT 8 X 19 BLK
4	H100201	VIS TÊTE PLATE PFH 8 X 2 1/2 BLK
16	H100379	ÉCROU À ENFONCER 5/16 BLK

INSÉREZ LES ÉCROUS À ENFONCER D'ABORD

RELEVEZ L'AUTRE EXTRÉMITÉ DE PIGNON ET FIXEZ LA QUINCAILLERIE COMME ILLUSTRÉ. UNE FOIS QUE TOUTES LES PIÈCES DE QUINCAILLERIE SONT FIXÉES EN TOUTE SÉCURITÉ, RETIREZ LES PINCES ET LES PLANCHES D11.



**379 (x16)
ÉCROU À ENFONCER - 5/16 "**

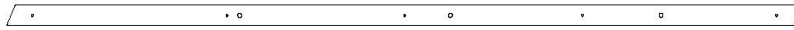
**201 (x4)
VIS - 2 1/2 "**

**195 (x16)
BOULON - 2 3/4 "**

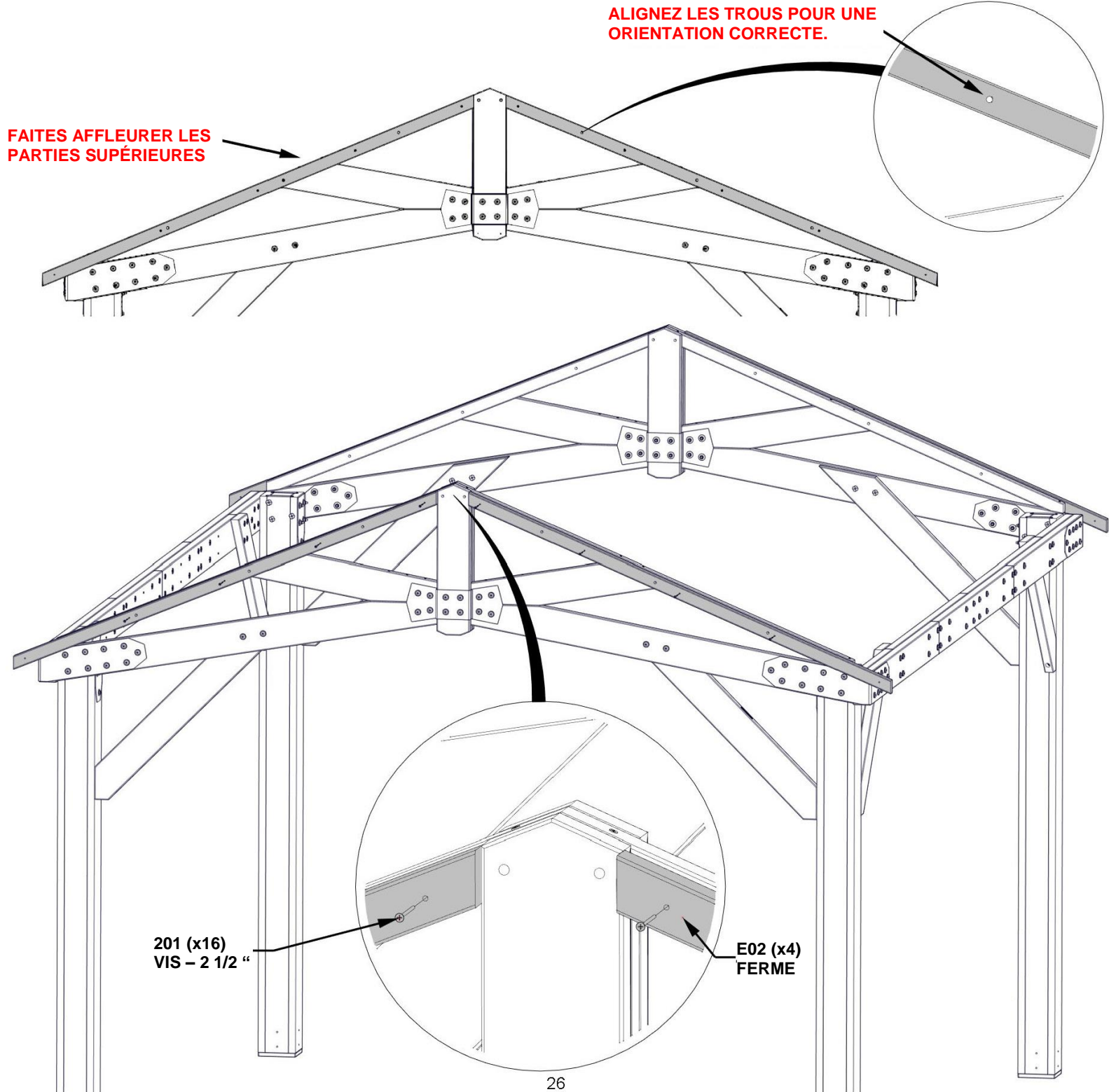
**198 (x16)
RONDELLE - 8 x 19**

ÉTAPE 14 - ASSEMBLAGE DU GAZEBO

QTÉ	NUMÉRO D'ARTICLE	DESCRIPTION
8	H100201	VIS PFH 8X2 1/2 BLK

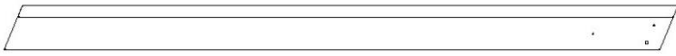


E02 FERME - W4L16859
(x4) 1 7/16 " x 1 15/16 " x 74 15/16 " (36 x 50 x 1902)



ÉTAPE 15 - ASSEMBLAGE DU GAZEBO

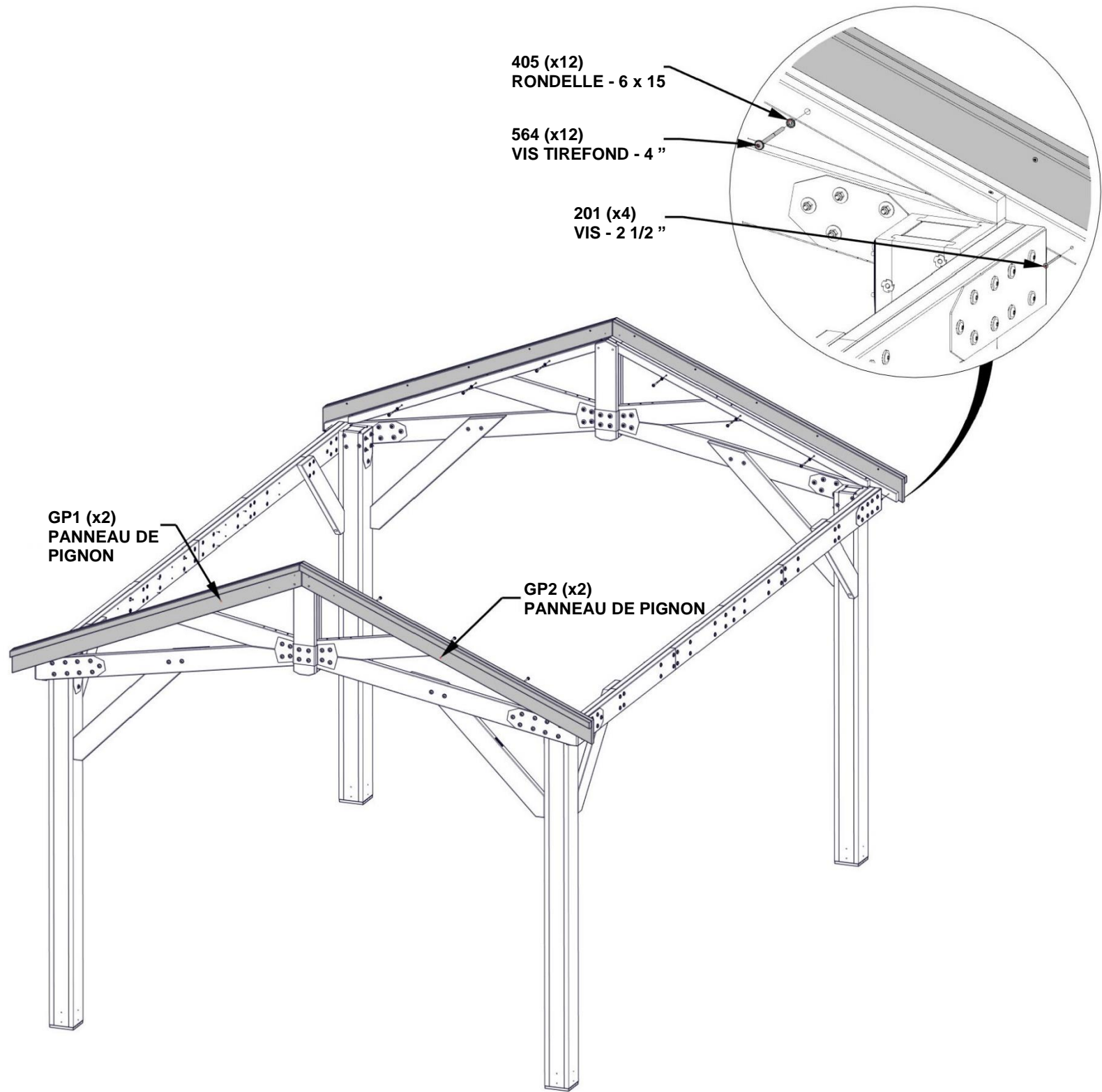
QTÉ	NUMÉRO D'ARTICLE	DESCRIPTION
4	H100201	VIS TÊTE PLATE PFH 8 X 2 1/2 BLK
12	H100405	RONDELLE DE VERROUILLAGE EXT 6 X 15 BLK
12	H100564	VIS TIREFOND WH 1/4 X 4 BLK



GP1 | PANNEAU DE PIGNON - W2A03499
(x2) | 2 13/16 " x 5 1/4 " x 80 3/16 " (72 x 134 x 2037)

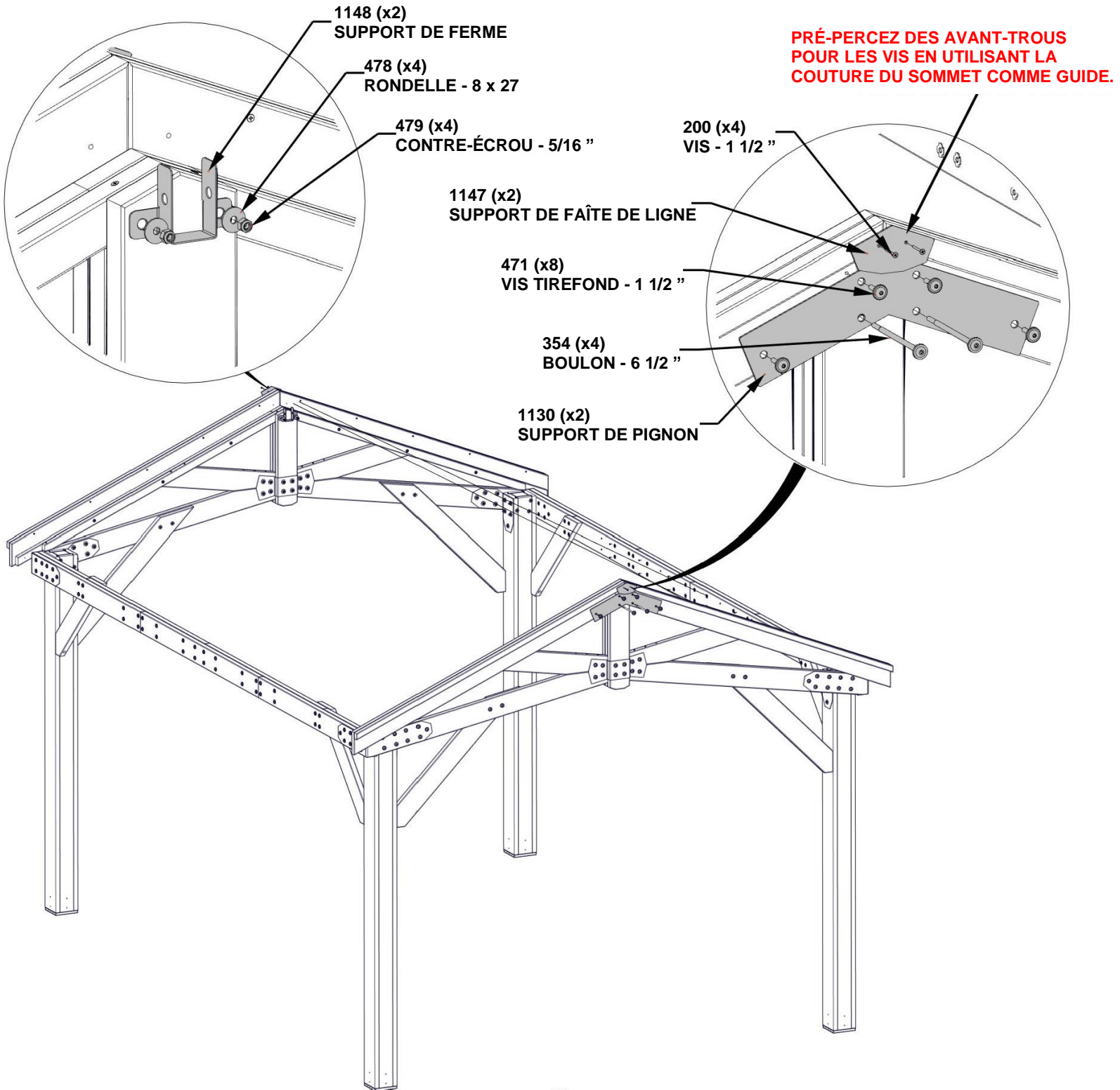
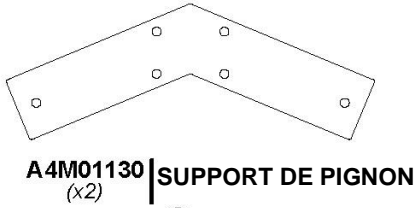


GP2 | PANNEAU DE PIGNON - W2A03500
(x2) | 2 13/16 " x 5 1/4 " x 80 3/16 " (72 x 134 x 2037)



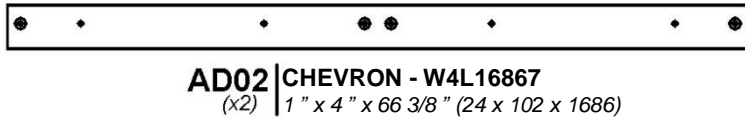
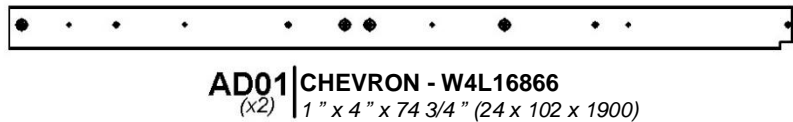
ÉTAPE 16 - ASSEMBLAGE DU GAZEBO

QTÉ	NUMÉRO D'ARTICLE	DESCRIPTION
4	H100200	VIS PFH 8 X 1 1/2 BLK
4	H100354	BOULON WH 5/16 X 6 1/2 BLK
8	H100471	VIS TIREFOND WH 5/16 X 1 1/2 BLK
4	H100478	RONDELLE PLATE 8 x 27 BLK
4	H100479	ÉCROU AUTOBLOQUANT 5/16 BLK

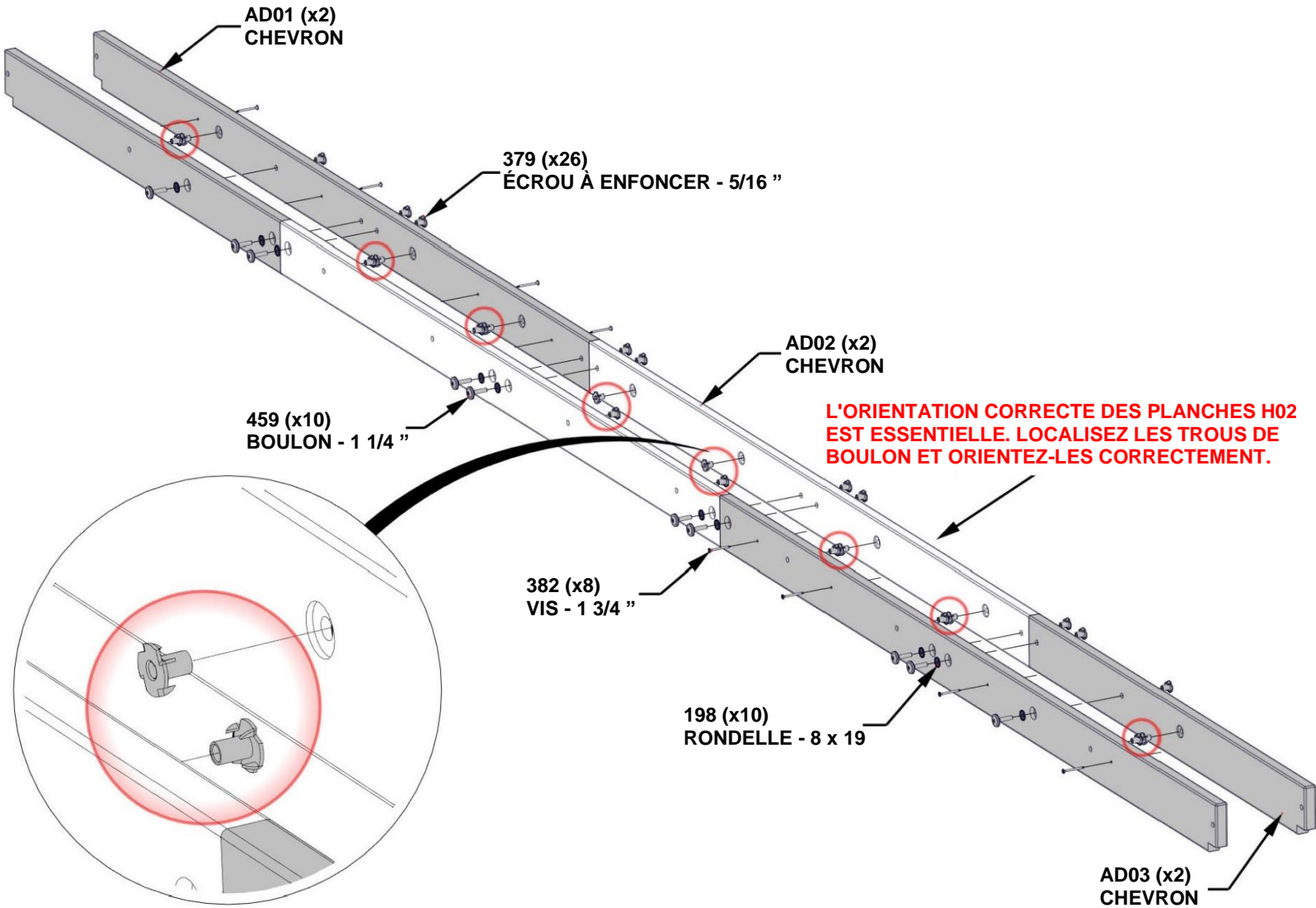


ÉTAPE 17 - ASSEMBLAGE DU CHEVRON

QTÉ	NUMÉRO D'ARTICLE	DESCRIPTION
10	H100198	RONDELLE DE VERROUILLAGE EXT 8 X 19 BLK
26	H100379	ÉCROU À ENFONCER 5/16 BLK
8	H100382	VIS PFH 8 X 1 3/4 BLK
10	H100459	BOULON WH 5/16 X 1 1/4 BLK



INSÉREZ LES ÉCROUS À ENFONCER D'ABORD



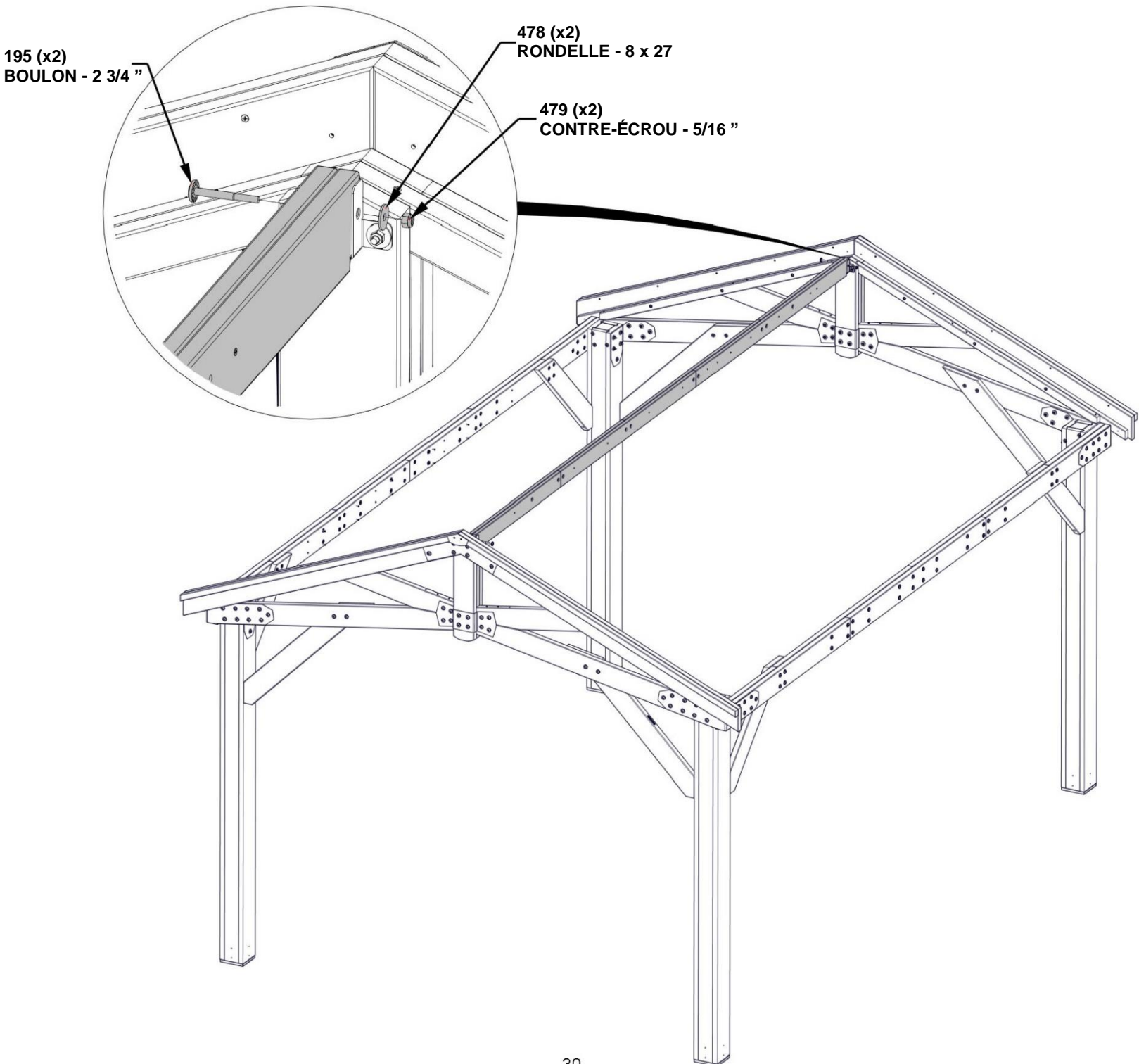
INSÉREZ LES ÉCROUS À ENFONCER INTÉRIEURS AVANT DE FIXER TOUT AUTRE MATÉRIEL.

ÉTAPE 18 - ASSEMBLAGE DU CHEVRON

QTÉ	NUMÉRO D'ARTICLE	DESCRIPTION
2	H100198	RONDELLE DE VERROUILLAGE EXT 8 X 19 BLK
2	H100379	ÉCROU À ENFONCER 5/16 BLK
2	H100382	VIS PFH 8 X 1 3/4 BLK



ASSEMBLAGE DE CHEVRON DE L'ÉTAPE PRÉCÉDENTE



ÉTAPE 19 - ASSEMBLAGE DE PANNEAU DE TOIT

QTÉ	NUMERO D'ARTICLE	DESCRIPTION
44	H100391	VIS TÊTE PLATE PFH 8 x 2 BLK
4	H100478	RONDELLE PLATE 8 x 27 BLK
4	H100479	ÉCROU AUTOBLOQUANT 5/16 BLK
4	H100503	BOULON WH 5/16 X 3 1/2 BLK

H01 | BORDURE
(x1) | D'AVANT-TOIT - W4L16869
1" x 3 3/8" x 57 3/8" (24 x 86 x 1458)

H02 | BORDURE
(x1) | D'AVANT-TOIT - W4L16870
1" x 3 3/8" x 58 5/8" (24 x 86 x 1490)

H03 | BORDURE
(x1) | D'AVANT-TOIT - W4L16871
1" x 3 3/8" x 58 3/8" (24 x 86 x 1482)

H04 | BORDURE
(x1) | D'AVANT-TOIT - W4L16872
1" x 3 3/8" x 57 3/8" (24 x 86 x 1458)

H05 | BORDURE
(x1) | D'AVANT-TOIT - W4L16873
1" x 3 3/8" x 75 1/8" (24 x 86 x 1907)

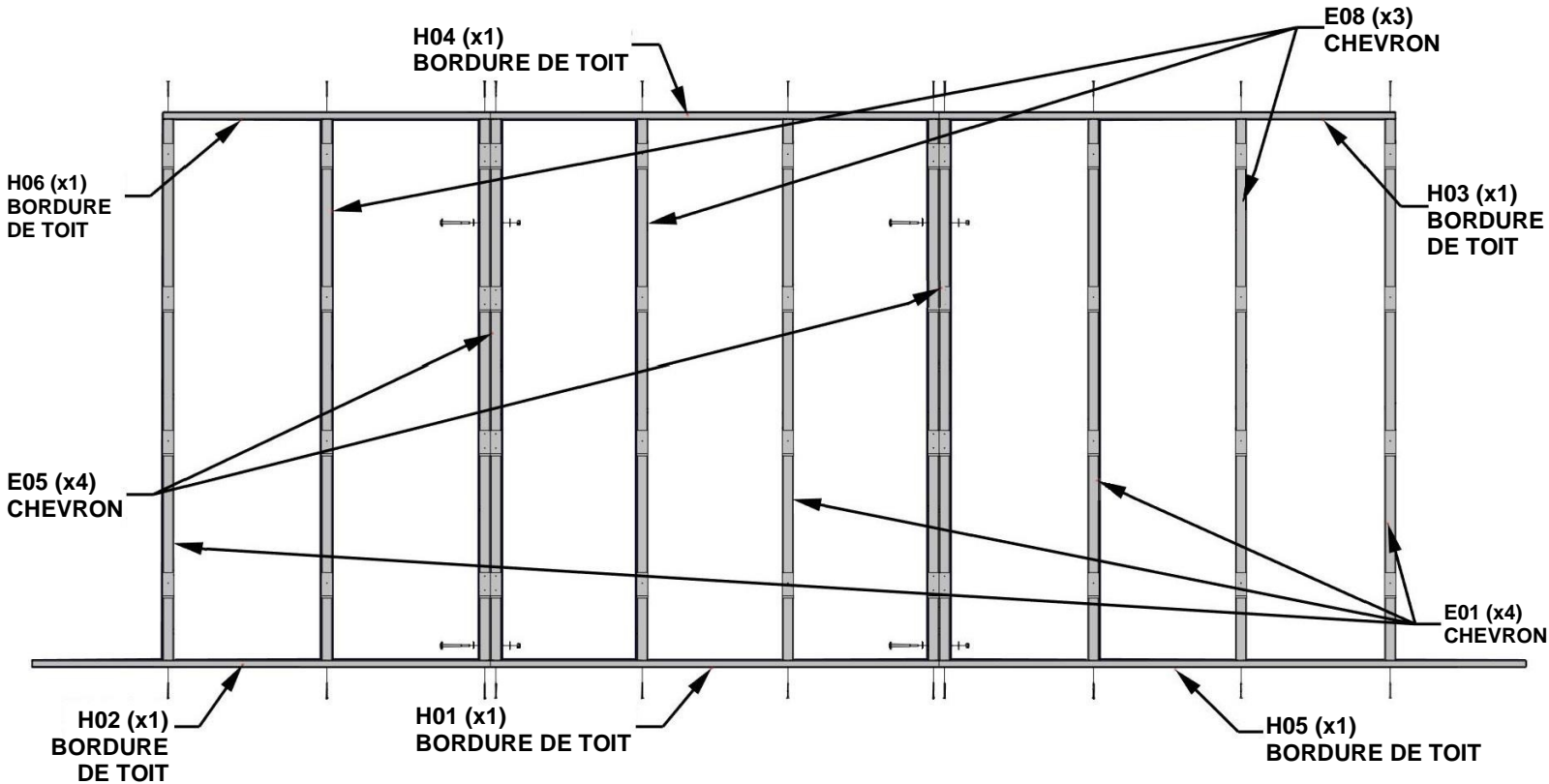
H06 | BORDURE
(x1) | D'AVANT-TOIT - W4L16874
1" x 3 3/8" x 41 7/8" (24 x 86 x 1064)

E01 | CHEVRON - W4L16858
(x4) | 1 3/8" x 3 3/8" x 76 3/8" (36 x 86 x 1941)

E05 | CHEVRON - W4L16862
(x4) | 1 3/8" x 3 3/8" x 76 3/8" (36 x 86 x 1941)

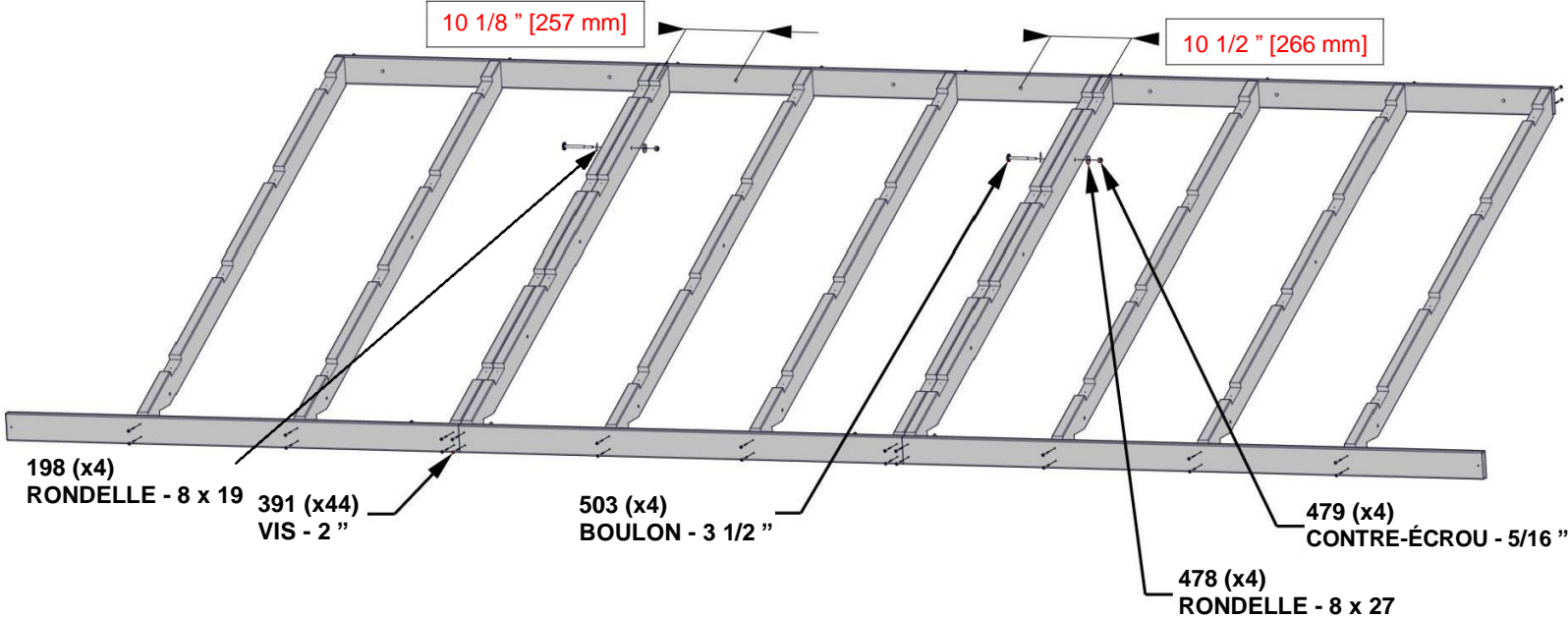
E08 | CHEVRON - W4L16865
(x3) | 1 3/8" x 3 3/8" x 76 3/8" (36 x 86 x 1941)

PANNEAU DE TOIT A



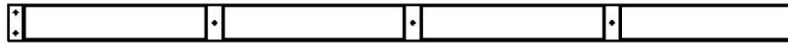
ASSUREZ-VOUS QUE TOUS LES CHEVRONS SONT PLACÉS

ASSUREZ-VOUS QUE H07 EST ORIENTÉ CORRECTEMENT. VÉRIFIEZ LES MESURES DU TROU DE BOULON À L'EXTRÉMITÉ DE LA PLANCHE ET ORIENTEZ COMME INDiqué.



ÉTAPE 20A - ASSEMBLAGE DE PANNEAU DE TOIT

QTÉ	NUMÉRO D'ARTICLE	DESCRIPTION
60	H100391	VIS TÊTE PLATE PFH 8 x 2 BLK



E03 | PLANCHE DE REVÊTEMENT - W4L16860
(x4) | 1 3/8 " x 5 1/4 " x 75 1/8 " (36 x 134 x 1907)



E04 | PLANCHE DE REVÊTEMENT - W4L16861
(x4) | 1 3/8 " x 3 3/8 " x 57 3/8 " (36 x 86 x 1458)



E07 | PLANCHE DE REVÊTEMENT - W4L16864
(x4) | 1 3/8 " x 3 3/8 " x 58 5/8 " (36 x 86 x 1490)

PANNEAU DE TOIT A

E07 (x4)
PLANCHE DE REVÊTEMENT

E04 (x4)
PLANCHE DE REVÊTEMENT

E03 (x4)
PLANCHE DE REVÊTEMENT

391 (x60)
VIS - 2 "

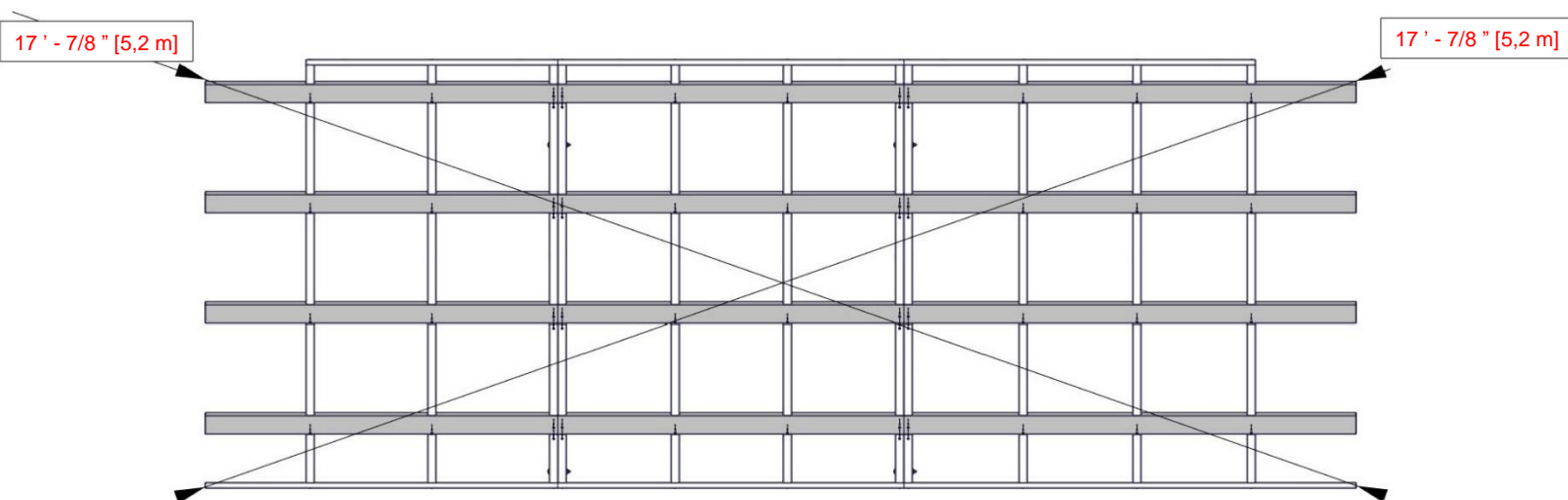
STEP 20B - ASSEMBLAGE DE PANNEAU DE TOIT

PANNEAU DE TOIT A

CONSEIL : DESSERREZ LA QUINCAILLERIE POUR AJUSTER POUR ÉQUARRIR SI NÉCESSAIRE

ESSENTIEL :

- VOUS DEVEZ VOUS ASSURER QUE L'UNITÉ EST À L'ÉQUERRE AVANT DE PASSER AUX ÉTAPES SUIVANTES.
- LES DIMENSIONS CI-DESSOUS SONT ESSENTIELLES POUR L'ASSEMBLAGE FINAL DU TOIT.
- LES MESURES DOIVENT ÊTRE À +/- 1/4 ".
- LES MESURES HORS TOLÉRANCE ENTRAÎNERONT L'IMPOSSIBILITÉ D'ASSEMBLER LE TOIT.



ÉTAPE 21 - ASSEMBLAGE DE PANNEAU DE TOIT

PANNEAU DE TOIT A

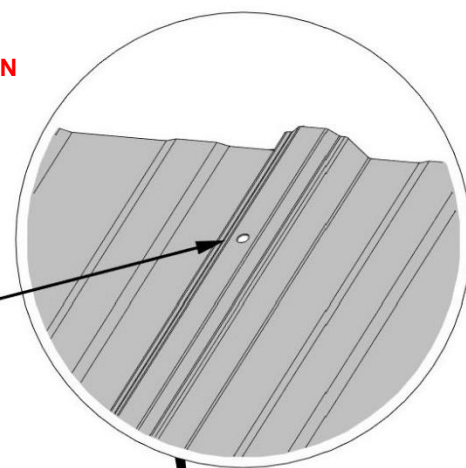
UTILISEZ CETTE PAGE POUR VOUS FAMILIARISER AVEC LE PANNEAU DE TOIT ET VOUS AIDER DANS LES ÉTAPES 22 À 24.

CONSEILS :

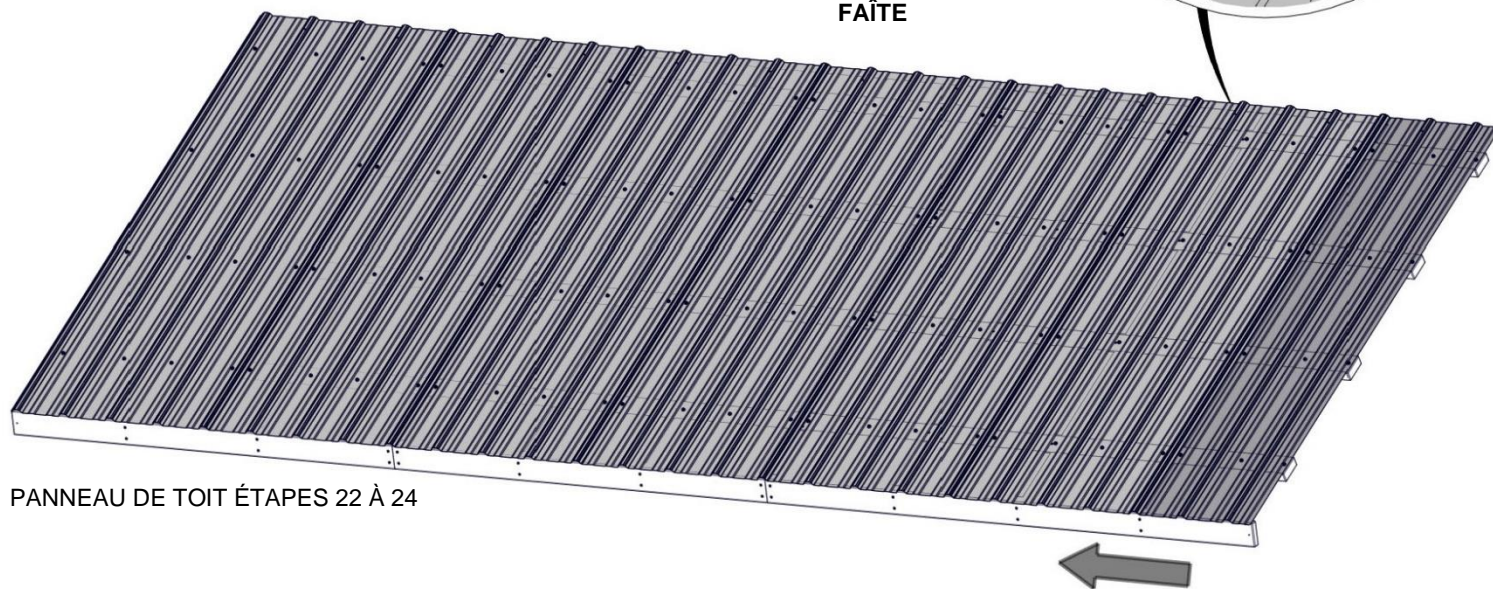
- ENLEVEZ LE FILM BLEU DE PROTECTION
- COMMENCEZ À L'EXTRÉMITÉ INDIQUÉE, ET ASSEMBLEZ DANS LE SENS DE LA FLÈCHE

DES GANTS DOIVENT ÊTRE PORTÉS LORS DE LA MANIPULATION DES PANNEAUX DE TOIT. LES BORDS SONT TRANCHANTS.

LES TROUS PRÉ-PERCÉS SUR CHAQUE PANNEAU DOIVENT TOUJOURS ÊTRE POSITIONNÉS DU CÔTÉ FAÎTE.



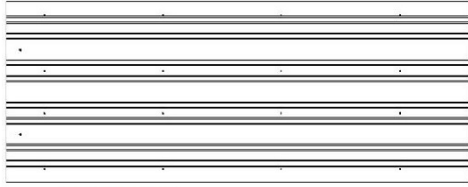
FAÎTE



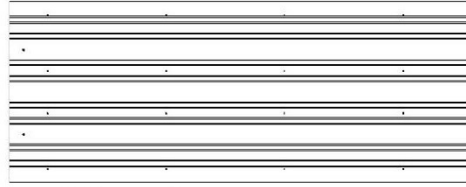
PANNEAU DE TOIT ÉTAPES 22 À 24

ÉTAPE 22 - ASSEMBLAGE DE PANNEAU DE TOIT

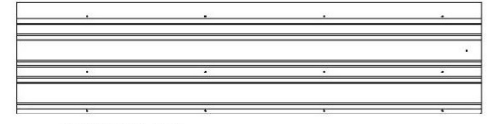
QTÉ	NUMÉRO D'ARTICLE	DESCRIPTION
44	H100833	VIS À BOIS 10 - 16 x 3/4 "



A4M01124 | TÔLE D'ACIER 29 GA
(x1)

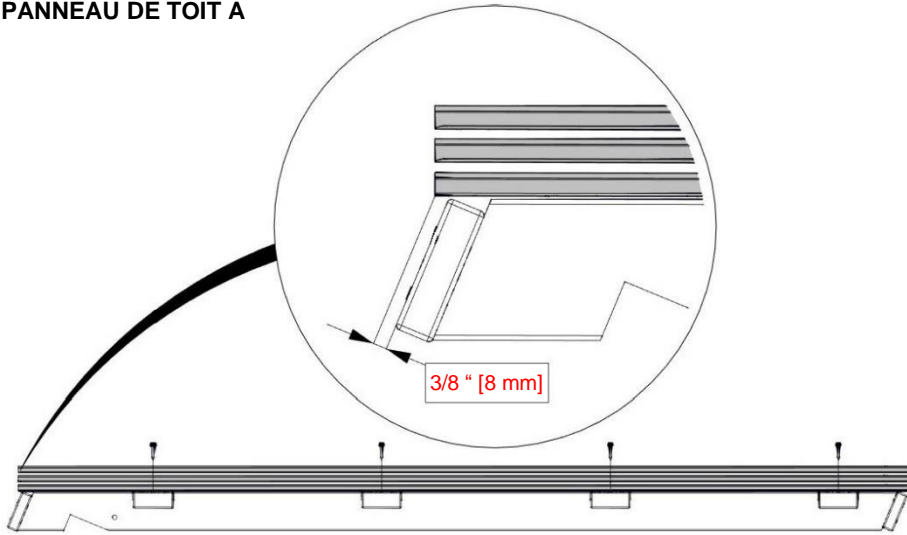


A4M01715 | TÔLE D'ACIER 29 GA
(x1)



A4M01371 | TÔLE D'ACIER 29 GA
(x1)

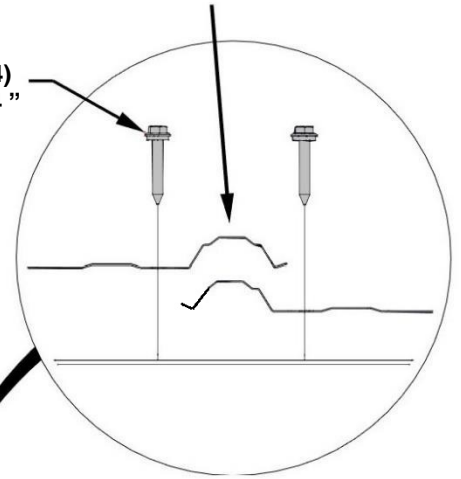
PANNEAU DE TOIT A



ASSUREZ-VOUS QUE VOTRE PANNEAU DE TOIT EST À L'ÉQUERRE AVANT DE POURSUIVRE.

LOCALISEZ LES NERVURES SUPERPOSÉES

833 (x44)
VIS - 3/4 "



1371 (x1)
TÔLE D'ACIER 29 GA

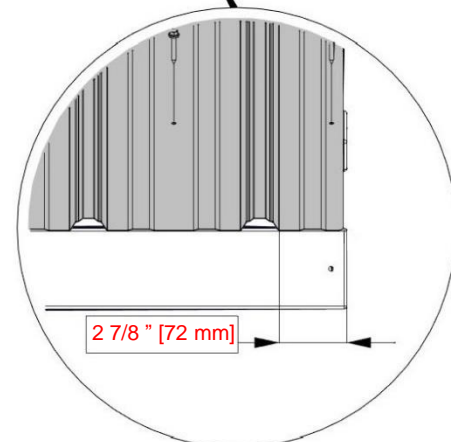


1715 (x1)
TÔLE D'ACIER 29 GA

ASSURER LE PLACEMENT CORRECT DES TÔLES D'ACIER 1715

1124 (x1)
TÔLE D'ACIER 29 GA

TENEZ LA TÔLE À L'INTÉRIEUR DU CADRE EN MESURANT À PARTIR DE LA NERVURE COMME INDIQUÉ.

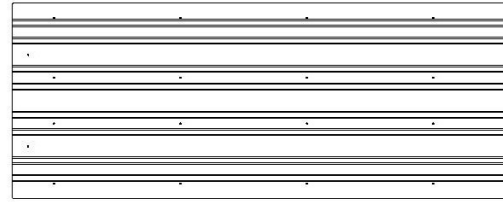


ÉTAPE 23 - ASSEMBLAGE DE PANNEAU DE TOIT

QTÉ	NUMÉRO D'ARTICLE	DESCRIPTION
32	H100833	VIS À BOIS 10 - 16 x 3/4 "

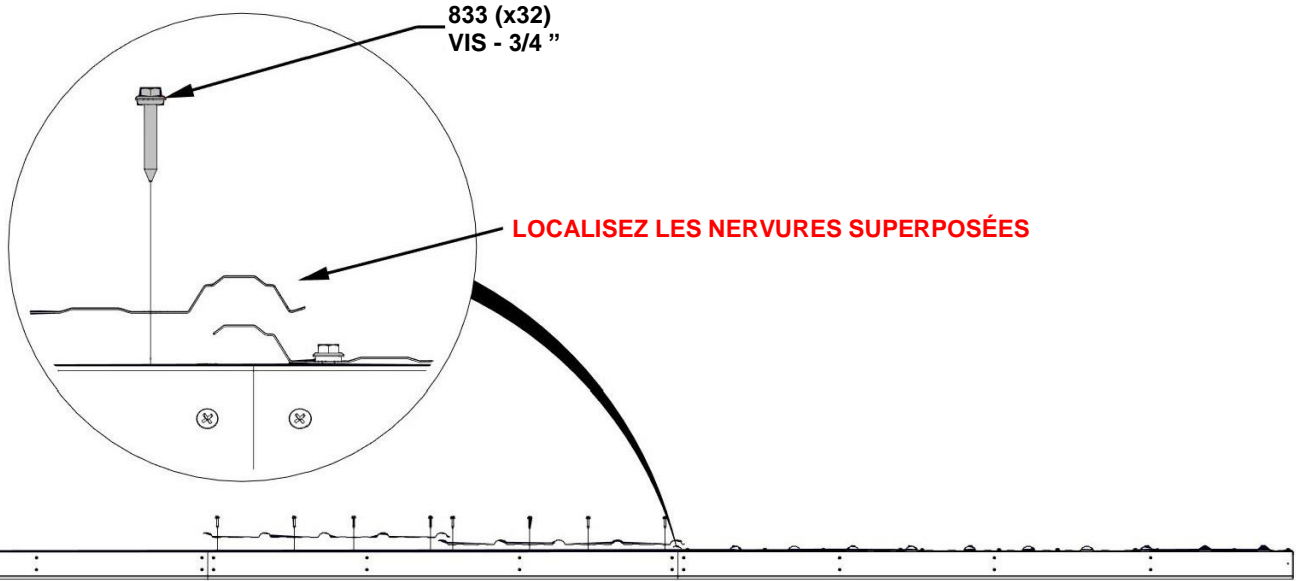


A4M01124 | TÔLE D'ACIER 29 GA
(x1)

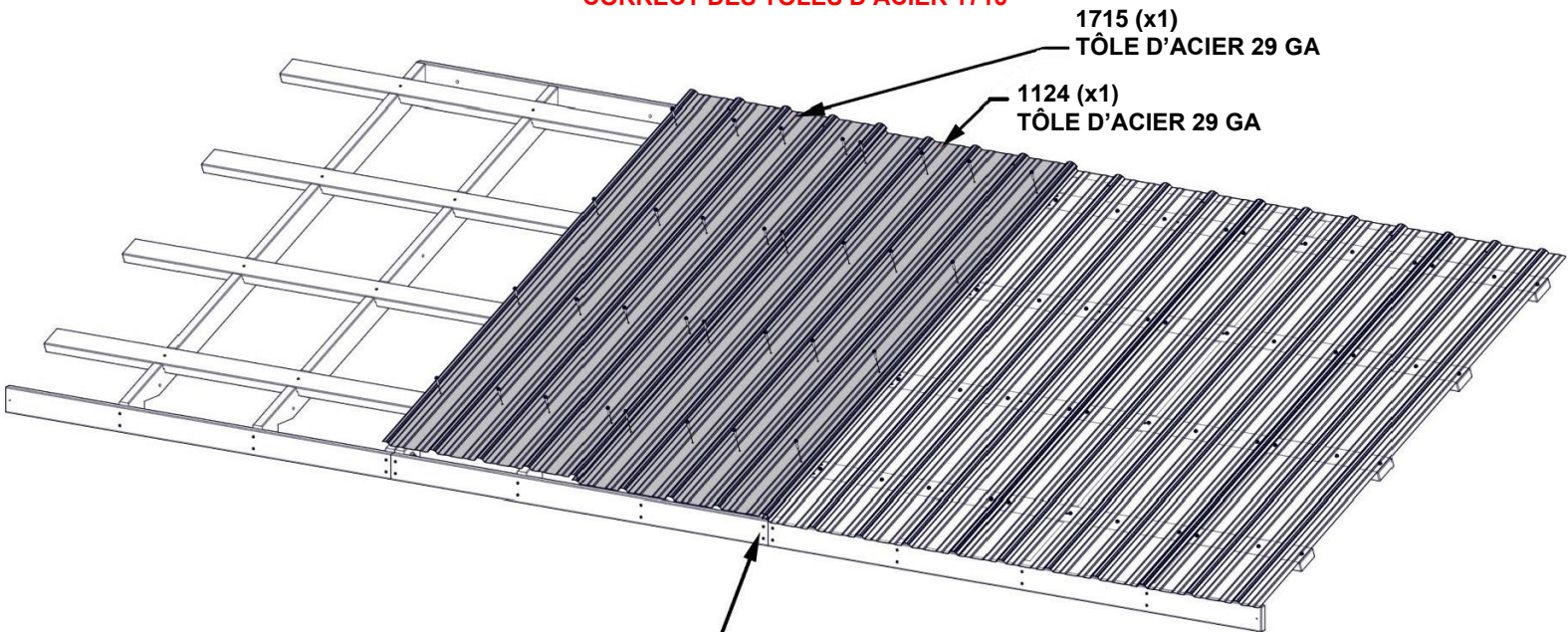


A4M01715 | TÔLE D'ACIER 29 GA
(x1)

PANNEAU DE TOIT A



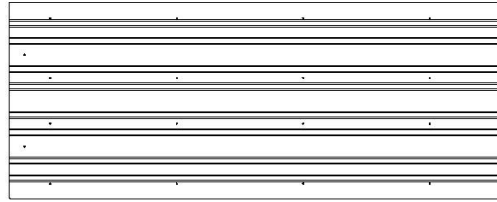
ASSURER LE PLACEMENT CORRECT DES TÔLES D'ACIER 1715



FAITES AFFLEURER LES EXTRÉMITÉS DE TOUTES LES TÔLES

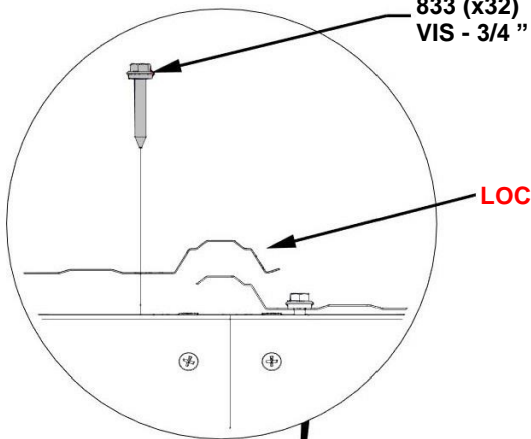
ÉTAPE 24 - ASSEMBLAGE DE PANNEAU DE TOIT

QTÉ	NUMERO D'ARTICLE	DESCRIPTION
32	H100833	VIS À BOIS 10 - 16 x 3/4 "



A4M01124 | TÔLE D'ACIER 29 GA
(x2)

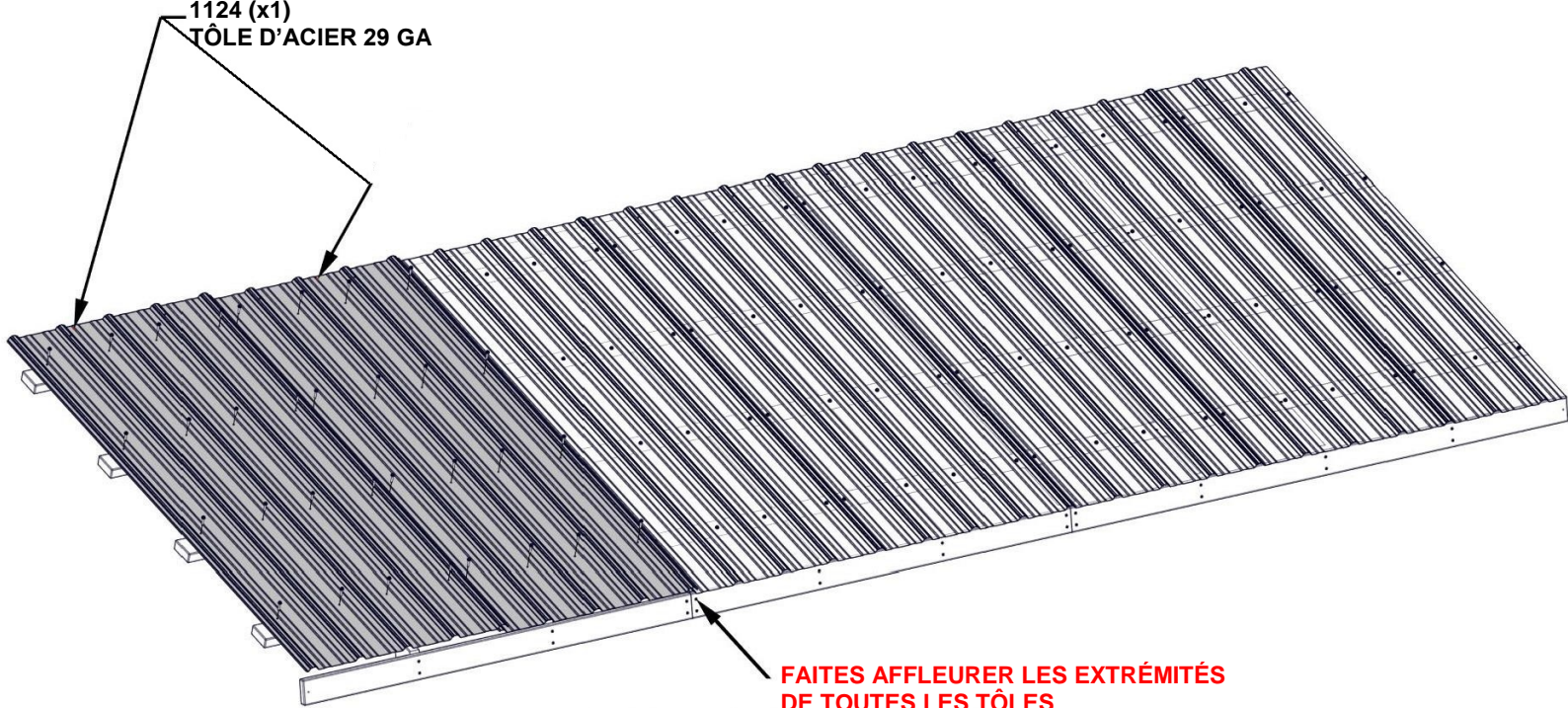
PANNEAU DE TOIT A



LOCALISEZ LES NERVURES SUPERPOSÉES



1124 (x1)
TÔLE D'ACIER 29 GA

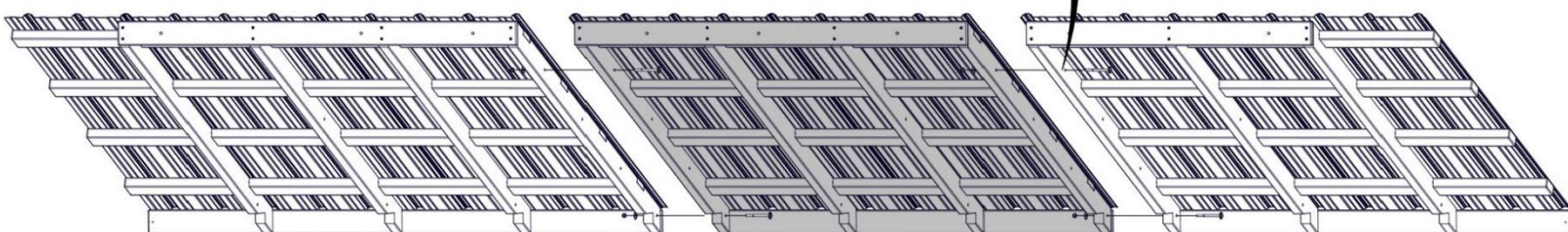
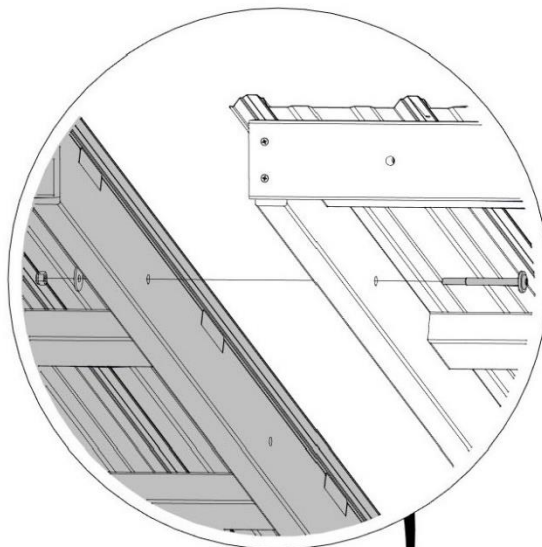


ÉTAPE 25 - ASSEMBLAGE DE PANNEAU DE TOIT

PANNEAU DE TOIT A

SÉPAREZ LE PANNEAU DE TOIT À CE STADE POUR FACILITER L'ASSEMBLAGE.

**ENLEVEZ LA QUINCAILLERIE ET METTEZ-LA DE CÔTÉ
CAR ELLE SERA DE NOUVEAU UTILISÉE APRÈS
L'INSTALLATION DES DEUX PANNEAUX DE TOIT.**



SECTION 1

SECTION 2

SECTION 3

ÉTAPE 26 - ASSEMBLAGE DE PANNEAU DE TOIT

QTÉ	NUMERO D'ARTICLE	DESCRIPTION
44	H100391	VIS TÊTE PLATE PFH 8 x 2 BLK
4	H100478	RONDELLE PLATE 8 x 27 BLK
4	H100479	ÉCROU AUTOBLOQUANT 5/16 BLK
4	H100503	BOULON WH 5/16 X 3 1/2 BLK

H01 BORDURE D'AVANT-TOIT - W4L16869
(x1) 1" x 3 3/8" x 57 3/8" (24 x 86 x 1458)

H02 BORDURE D'AVANT-TOIT - W4L16870
(x1) 1" x 3 3/8" x 58 5/8" (24 x 86 x 1490)

H03 BORDURE D'AVANT-TOIT - W4L16871
(x1) 1" x 3 3/8" x 58 3/8" (24 x 86 x 1482)

H05 BORDURE D'AVANT-TOIT - W4L16873
(x1) 1" x 3 3/8" x 75 1/8" (24 x 86 x 1907)

H06 BORDURE D'AVANT-TOIT - W4L16874
(x1) 1" x 3 3/8" x 41 7/8" (24 x 86 x 1064)

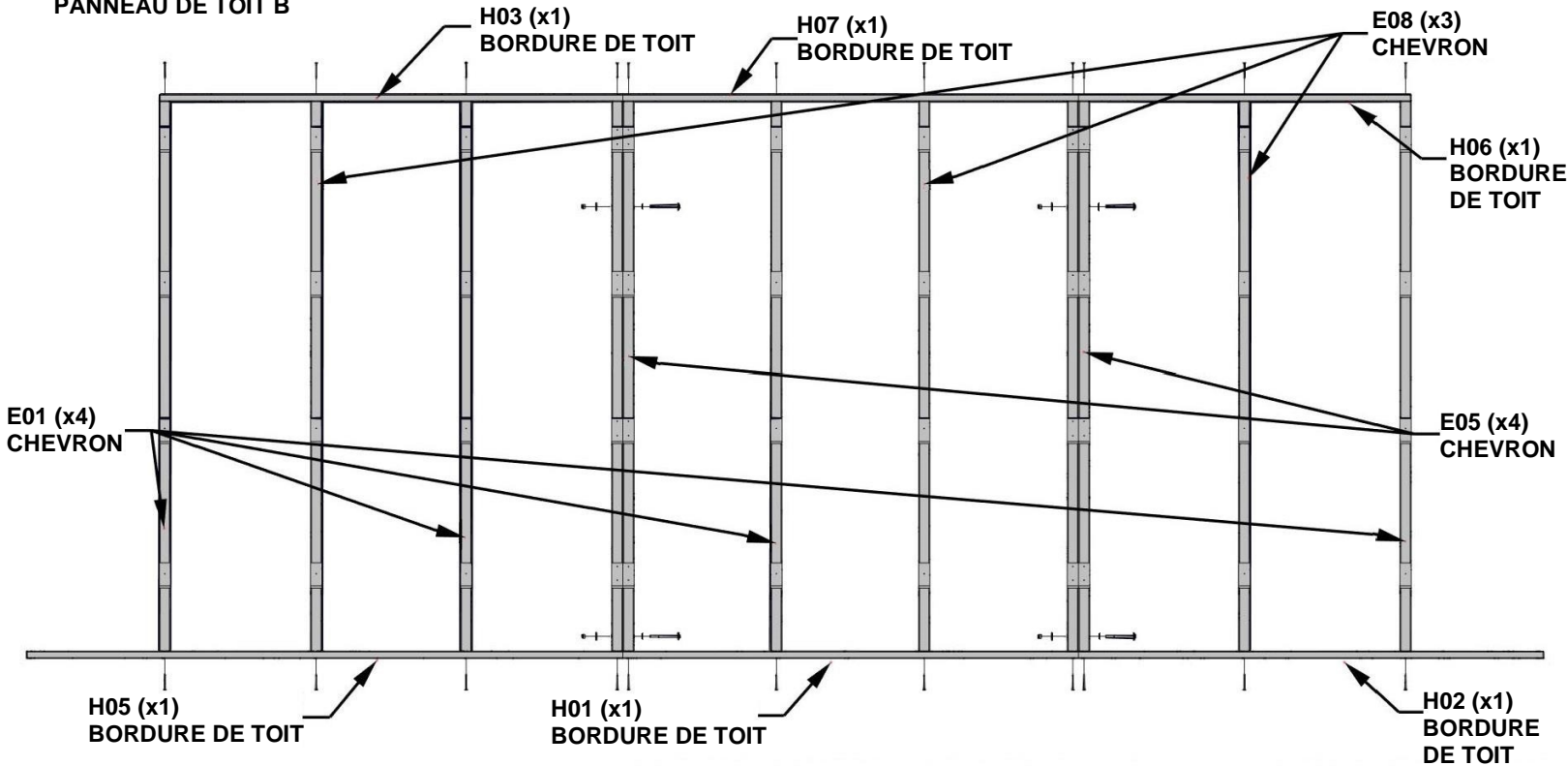
H07 BORDURE D'AVANT-TOIT - W4L16875
(x1) 1" x 3 3/8" x 57 3/8" (24 x 86 x 1458)

E01 CHEVRON - W4L16858
(x4) 1 3/8" x 3 3/8" x 76 3/8" (36 x 86 x 1941)

E05 CHEVRON - W4L16862
(x4) 1 3/8" x 3 3/8" x 76 3/8" (36 x 86 x 1941)

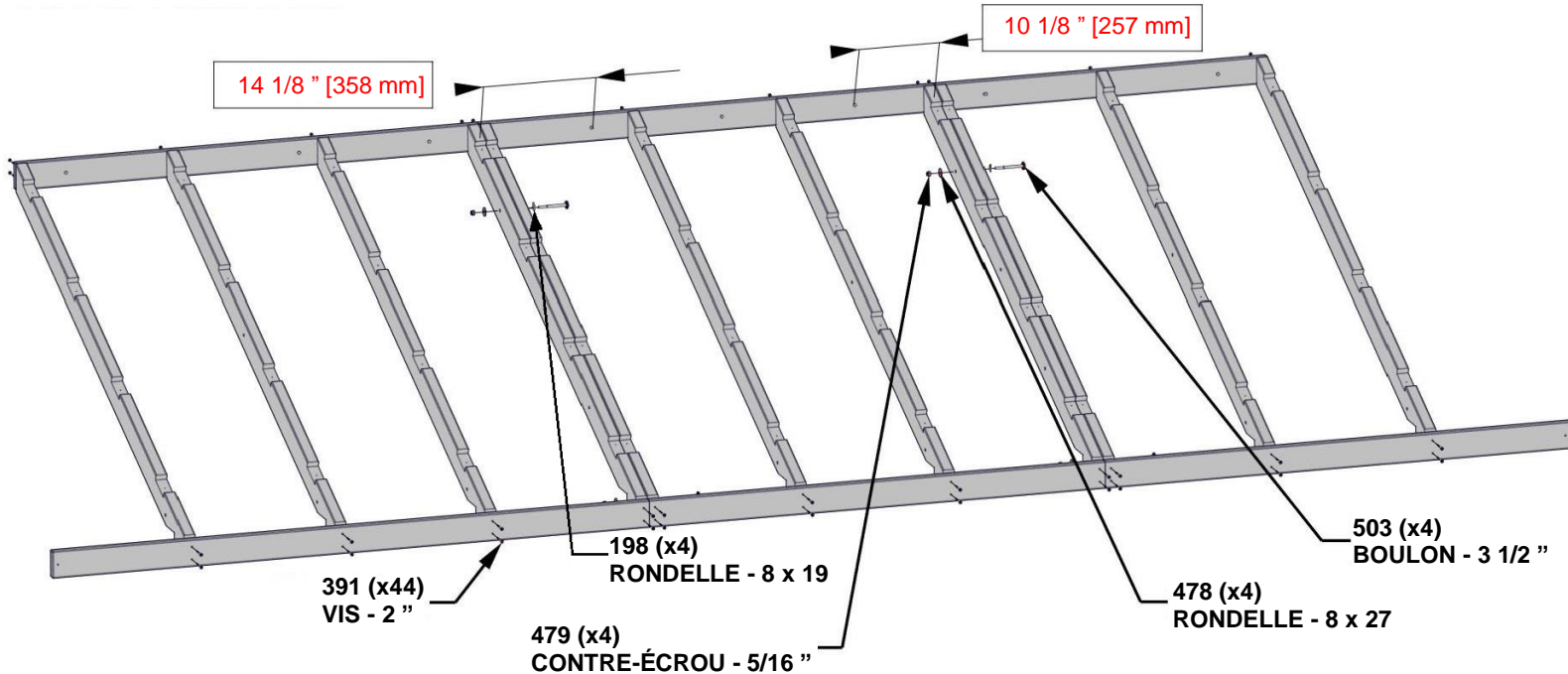
E08 CHEVRON - W4L16865
(x3) 1 3/8" x 3 3/8" x 76 3/8" (36 x 86 x 1941)

PANNEAU DE TOIT B



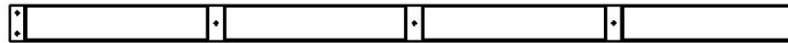
ASSUREZ-VOUS QUE TOUS LES CHEVRONS SONT PLACÉS

ASSUREZ-VOUS QUE H07 EST ORIENTÉ CORRECTEMENT. VÉRIFIEZ LES MESURES DU TROU DE BOULON À L'EXTRÉMITÉ DE LA PLANCHE ET ORIENTEZ COMME INDIQUÉ.



ÉTAPE 27A - ASSEMBLAGE DE PANNEAU DE TOIT

QTÉ	NUMÉRO D'ARTICLE	DESCRIPTION
60	H100391	VIS TÊTE PLATE PFH 8 x 2 BLK



E03 | **PLANCHE DE REVÊTEMENT - W4L16860**
(x4) | 1 3/8 " x 5 1/4 " x 75 1/8 " (36 x 134 x 1907)

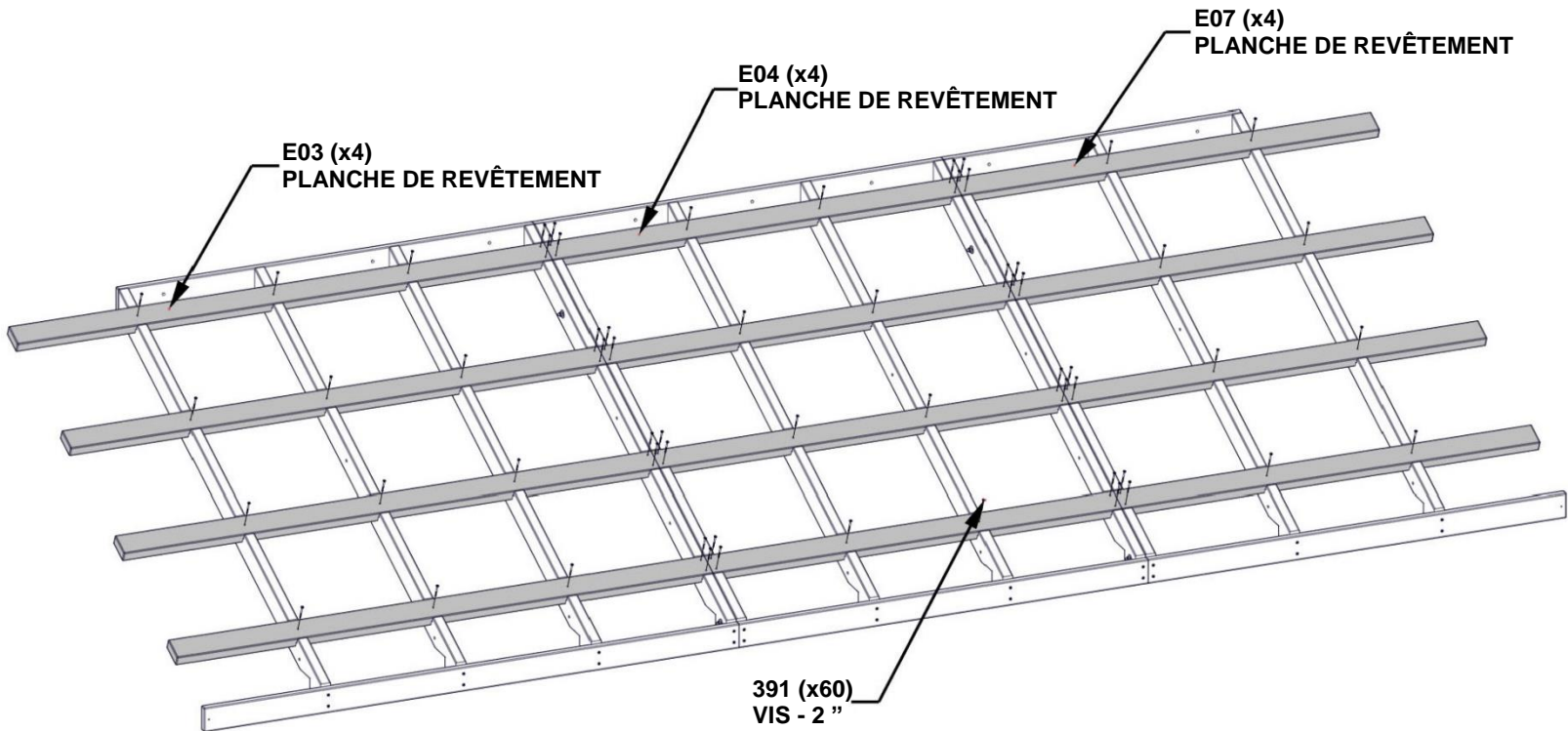


E04 | **PLANCHE DE REVÊTEMENT - W4L16861**
(x4) | 1 3/8 " x 3 3/8 " x 57 3/8 " (36 x 86 x 1458)



E07 | **PLANCHE DE REVÊTEMENT - W4L16864**
(x4) | 1 3/8 " x 3 3/8 " x 58 5/8 " (36 x 86 x 1490)

PANNEAU DE TOIT B



ÉTAPE 27B - ASSEMBLAGE DE PANNEAU DE TOIT

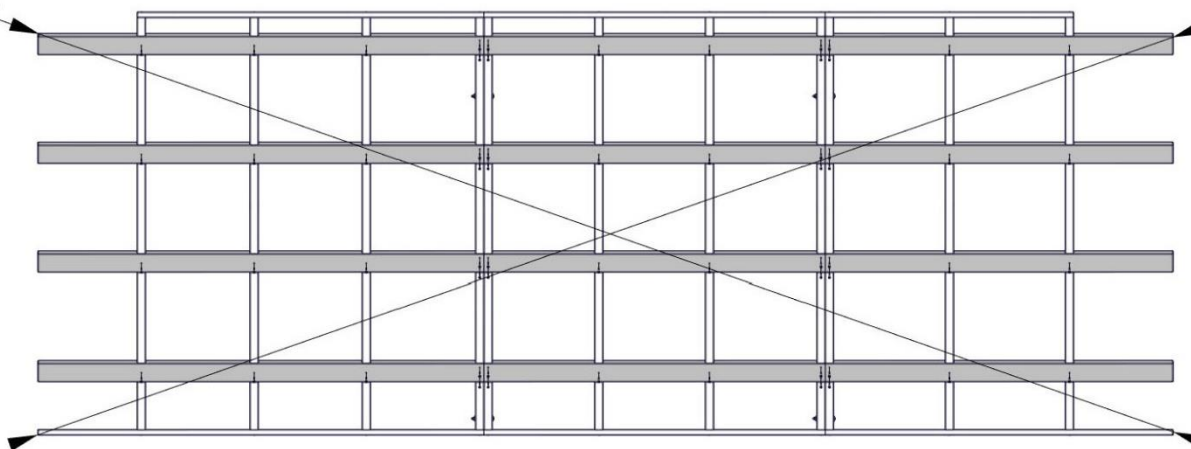
PANNEAU DE TOIT B

CONSEIL : DESSERREZ LA QUINCAILLERIE POUR AJUSTER POUR ÉQUARRIR SI NÉCESSAIRE

ESSENTIEL :

- VOUS DEVEZ VOUS ASSURER QUE L'UNITÉ EST À L'ÉQUERRE AVANT DE PASSER AUX ÉTAPES SUIVANTES.
- LES DIMENSIONS CI-DESSOUS SONT ESSENTIELLES POUR L'ASSEMBLAGE FINAL DU TOIT.
- LES MESURES DOIVENT ÊTRE À +/- 1/4 ".
- LES MESURES HORS TOLÉRANCE ENTRAÎNERONT L'IMPOSSIBILITÉ D'ASSEMBLER LE TOIT.

17' - 7/8" [5,2 m]



17' - 7/8" [5,2 m]

ÉTAPE 28 - ASSEMBLAGE DE PANNEAU DE TOIT

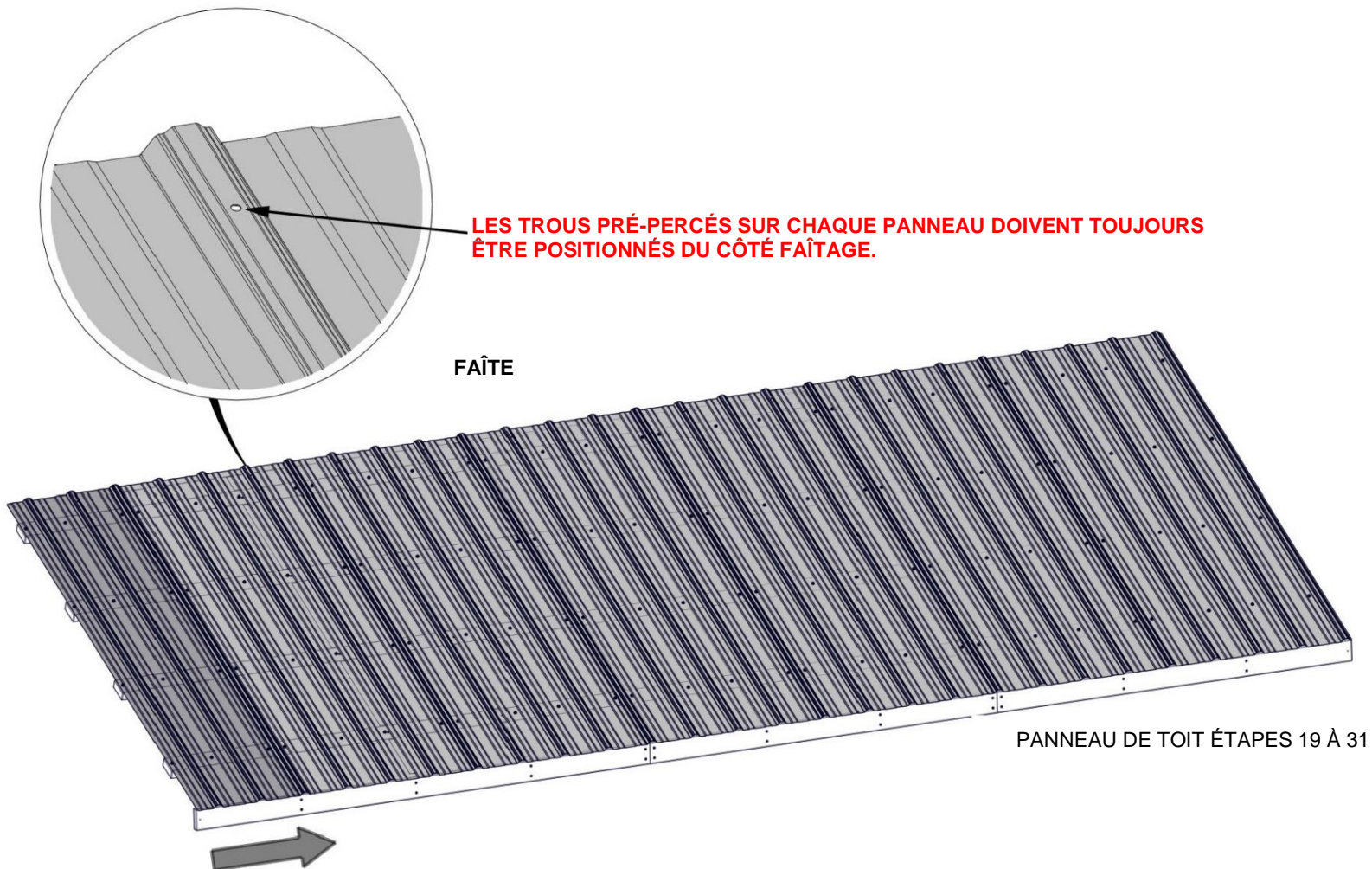
PANNEAU DE TOIT B

UTILISEZ CETTE PAGE POUR VOUS FAMILIARISER AVEC LE PANNEAU DE TOIT ET VOUS AIDER DANS LES ÉTAPES 29 À 31.

CONSEILS :

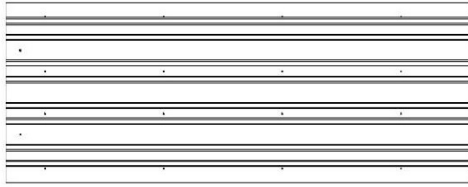
- ENLEVEZ LE FILM BLEU DE PROTECTION
- COMMENCEZ À L'EXTRÉMITÉ INDICQUÉE, ET ASSEMBLEZ DANS LE SENS DE LA FLÈCHE

DES GANTS DOIVENT ÊTRE PORTÉS LORS DE LA MANIPULATION DES PANNEAUX DE TOIT. LES BORDS SONT TRANCHANTS.

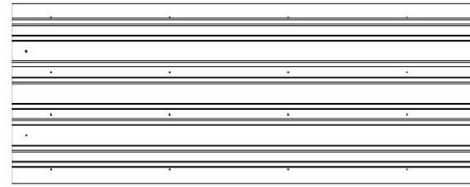


ÉTAPE 29 - ASSEMBLAGE DE PANNEAU DE TOIT

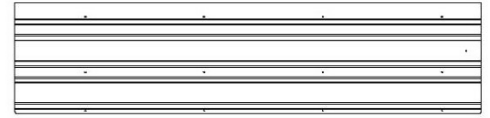
QTÉ	NUMÉRO D'ARTICLE	DESCRIPTION
44	H100833	VIS À BOIS 10 - 16 x 3/4 "



A4M01124 | TÔLE D'ACIER 29 GA
(x1)



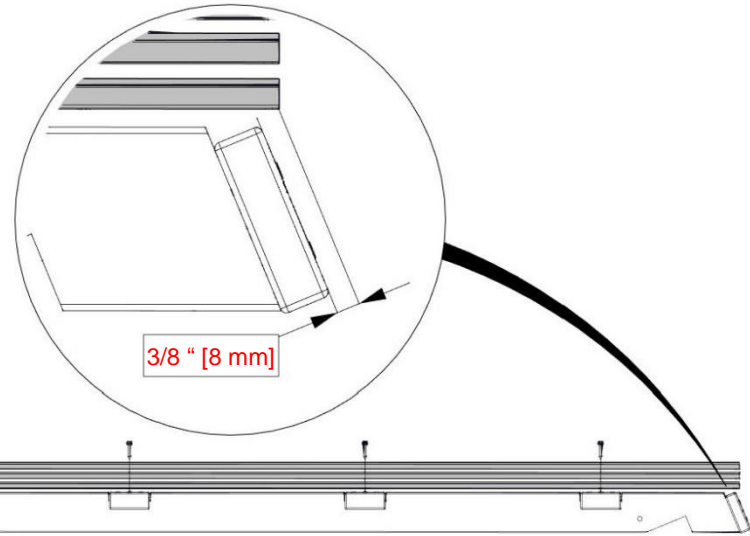
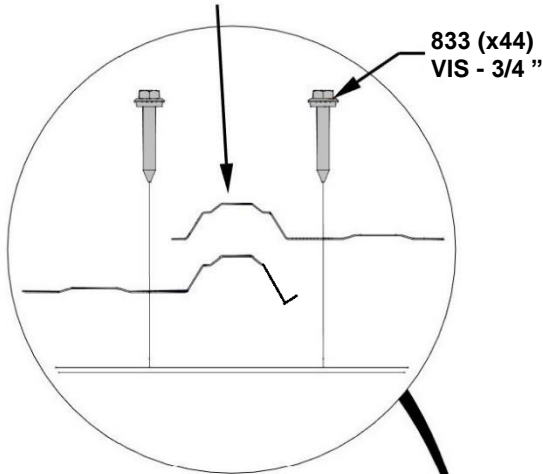
A4M01718 | TÔLE D'ACIER 29 GA
(x1)



A4M01370 | TÔLE D'ACIER 29 GA
(x1)

PANNEAU DE TOIT B

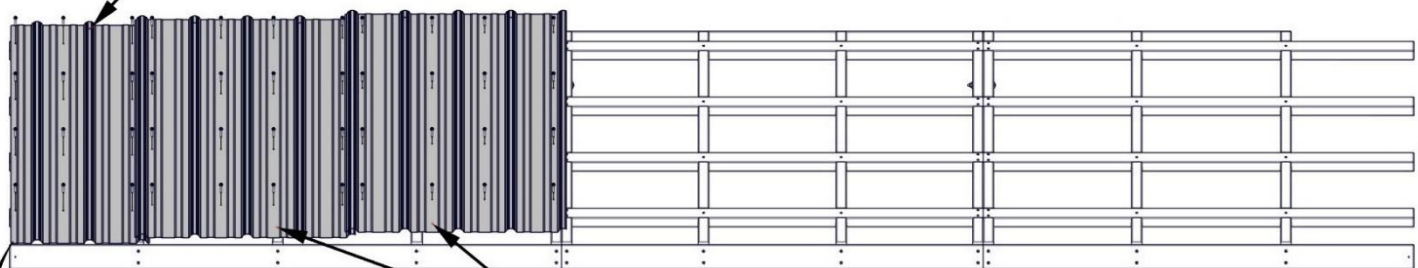
LOCALISEZ LES NERVURES SUPERPOSÉES



ASSUREZ-VOUS QUE VOTRE PANNEAU DE TOIT EST À L'ÉQUERRE AVANT DE POURSUIVRE.



1370 (x1)
TÔLE D'ACIER 29 GA



1718 (x1)
TÔLE D'ACIER 29 GA

ASSURER LE PLACEMENT CORRECT DES TÔLES D'ACIER 1718

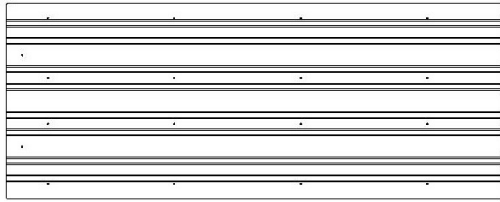
1124 (x1)
TÔLE D'ACIER 29 GA

TENEZ LA TÔLE À L'INTÉRIEUR DU CADRE EN MESURANT À PARTIR DE LA NERVURE COMME INDiqué.

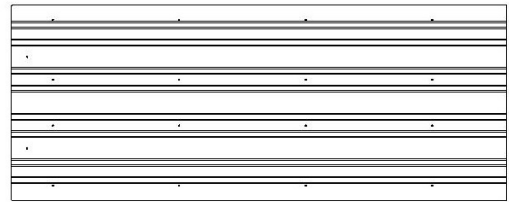
2 7/8 " [72 mm]

ÉTAPE 30 - ASSEMBLAGE DE PANNEAU DE TOIT

QTÉ	NUMERO D'ARTICLE	DESCRIPTION
32	H100833	VIS À BOIS 10 - 16 x 3/4 "

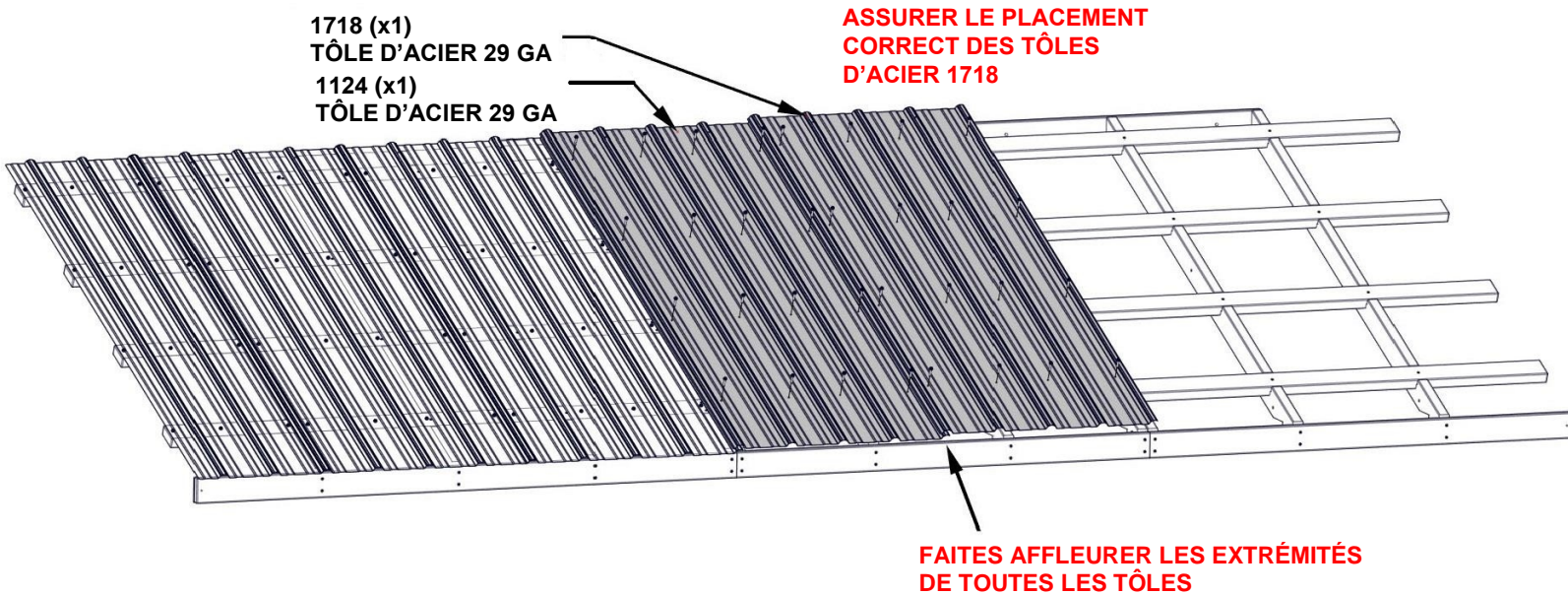
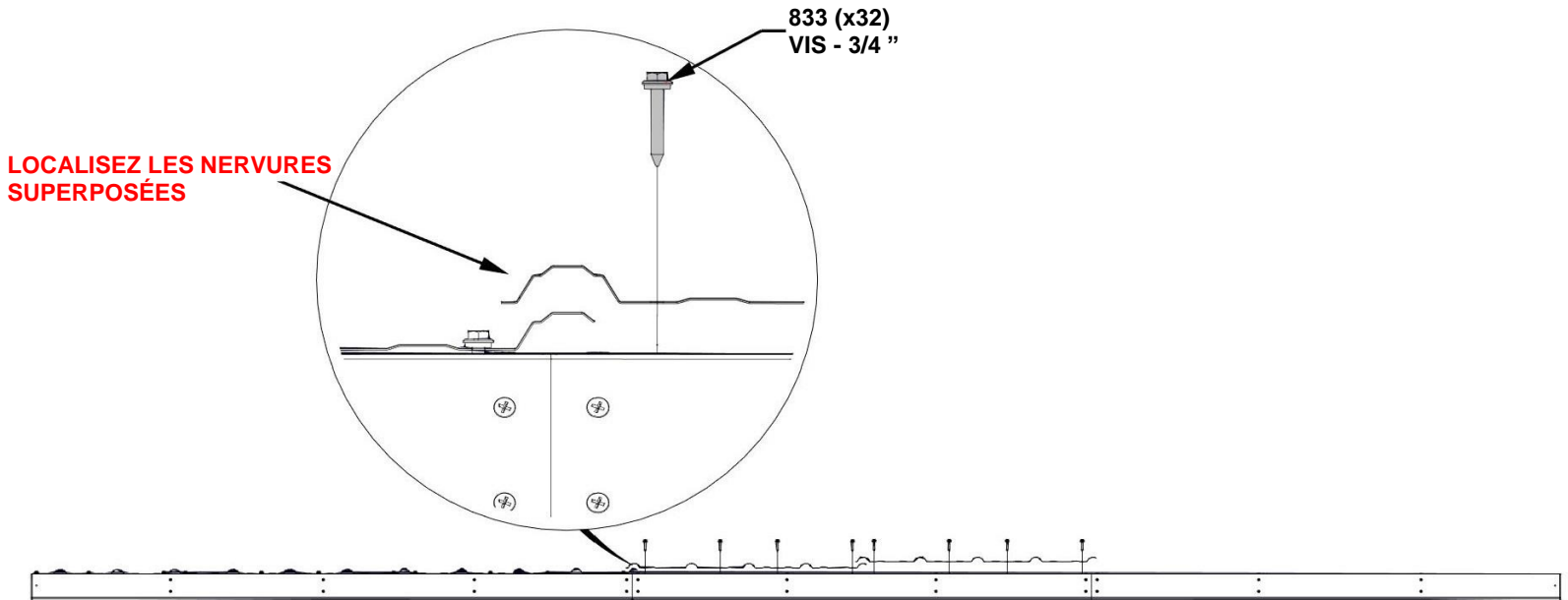


A4M01124 | TÔLE D'ACIER 29 GA
(x1)



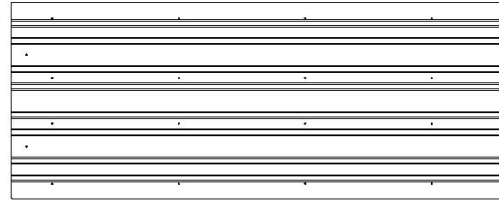
A4M01718 | TÔLE D'ACIER 29 GA
(x1)

PANNEAU DE TOIT B



ÉTAPE 31 - ASSEMBLAGE DE PANNEAU DE TOIT

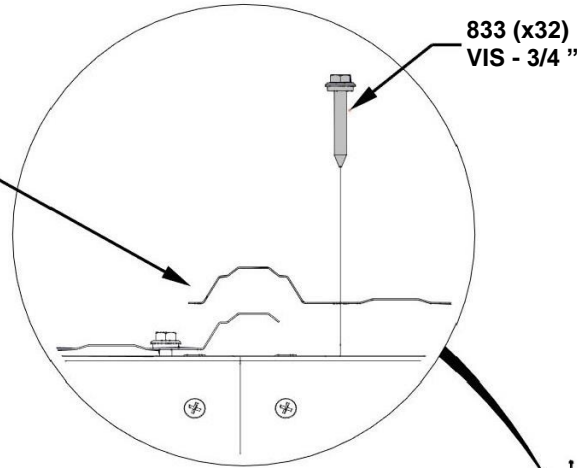
QTÉ	NUMÉRO D'ARTICLE	DESCRIPTION
32	H100833	VIS À BOIS 10 - 16 x 3/4 "



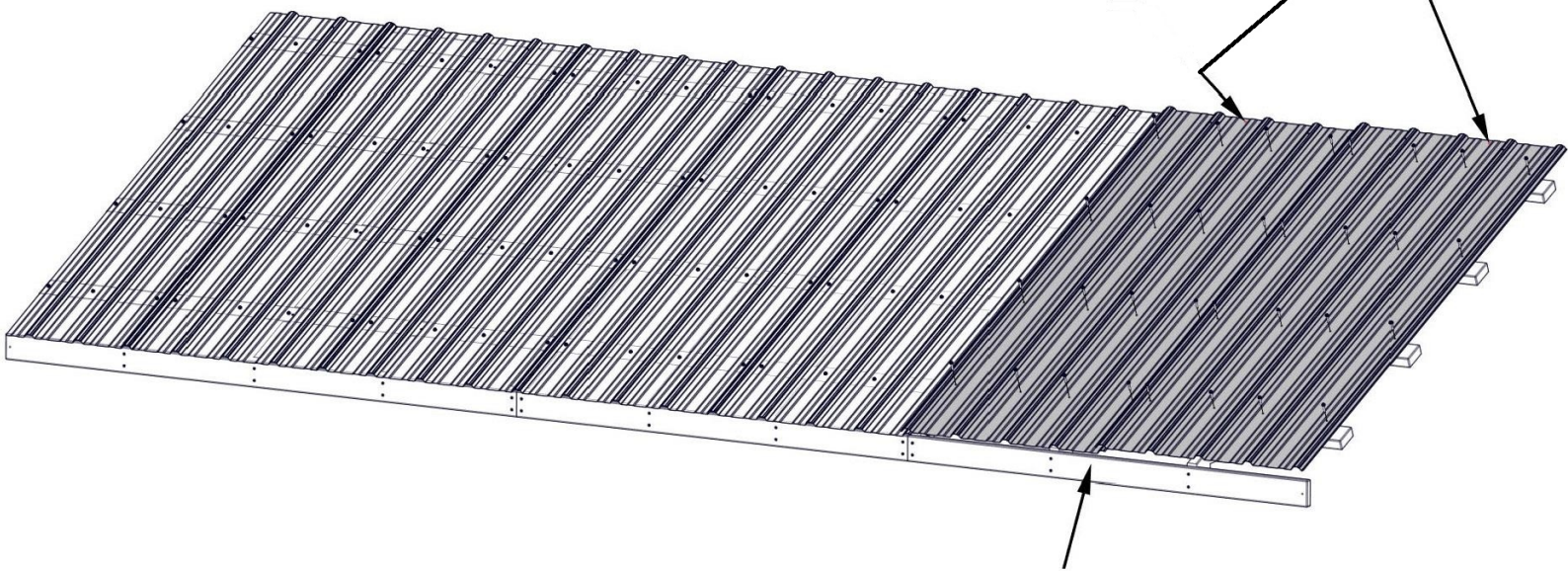
A4M01124 | TÔLE D'ACIER 29 GA
(x2)

PANNEAU DE TOIT B

LOCALISEZ LES NERVURES SUPERPOSÉES



1124 (x2)
TÔLE D'ACIER 29 GA

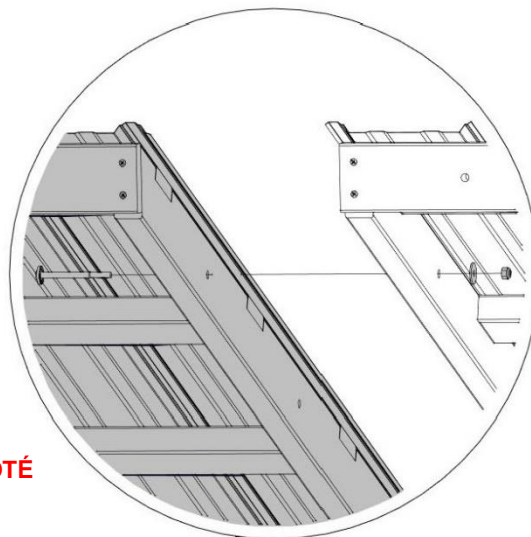


FAITES AFFLEURER LES EXTRÉMITÉS DE TOUTES LES TÔLES

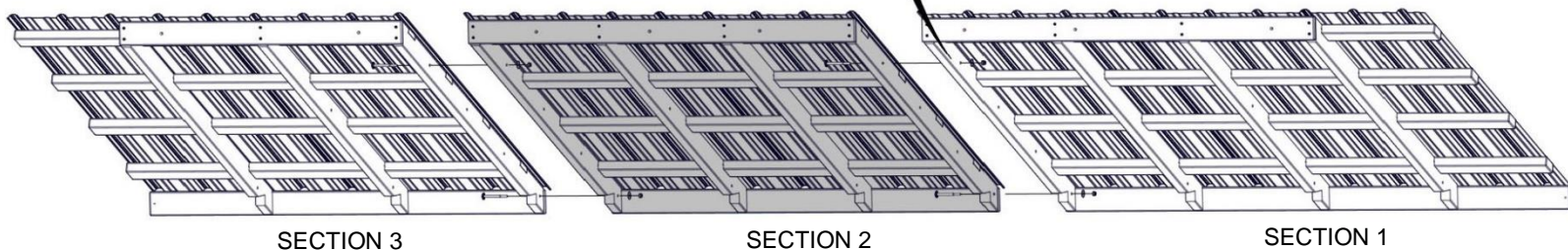
ÉTAPE 32 - ASSEMBLAGE DE PANNEAU DE TOIT

PANNEAU DE TOIT B

SÉPAREZ LE PANNEAU DE TOIT À CE STADE POUR FACILITER L'ASSEMBLAGE.



ENLEVEZ LA QUINCAILLERIE ET METTEZ-LA DE CÔTÉ
CAR ELLE SERA DE NOUVEAU UTILISÉE APRÈS
L'INSTALLATION DES DEUX PANNEAUX DE TOIT.

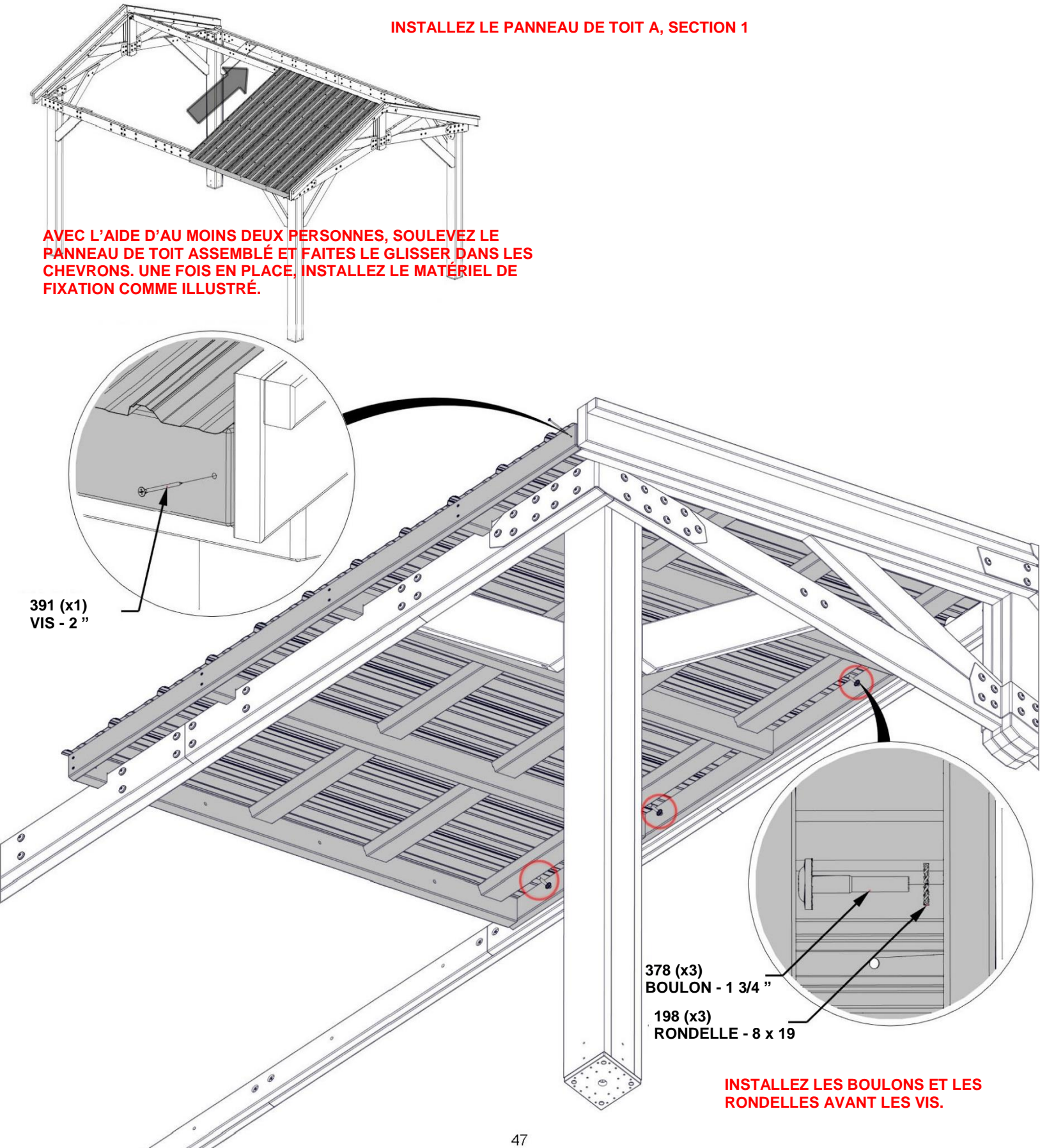


ÉTAPE 33 - ASSEMBLAGE DU TOIT

QTÉ	NUMÉRO D'ARTICLE	DESCRIPTION
3	H100198	RONDELLE DE VERROUILLAGE EXT 8 X 19 BLK
3	H100378	BOULON WH 5/16 X 1 3/4 BLK
1	H100391	VIS TÊTE PLATE PFH 8 x 2 BLK

INSTALLEZ LE PANNEAU DE TOIT A, SECTION 1

AVEC L'AIDE D'AU MOINS DEUX PERSONNES, SOULEVEZ LE PANNEAU DE TOIT ASSEMBLÉ ET FAITES LE GLISSER DANS LES CHEVRONS. UNE FOIS EN PLACE, INSTALLEZ LE MATÉRIEL DE FIXATION COMME ILLUSTRÉ.



ÉTAPE 34 - ASSEMBLAGE DU TOIT

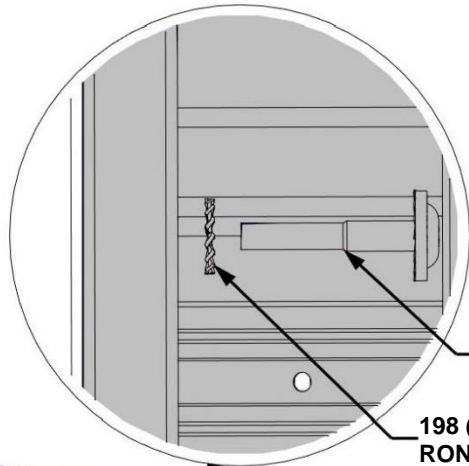
QTÉ	NUMÉRO D'ARTICLE	DESCRIPTION
3	H100198	RONDELLE DE VERROUILLAGE EXT 8 X 19 BLK
3	H100378	BOULON WH 5/16 X 1 3/4 BLK
1	H100391	VIS TÊTE PLATE PFH 8 x 2 BLK

INSTALLEZ LE PANNEAU DE TOIT B, SECTION 1

INSTALLEZ LES BOULONS ET LES RONDELLES AVANT LES VIS.

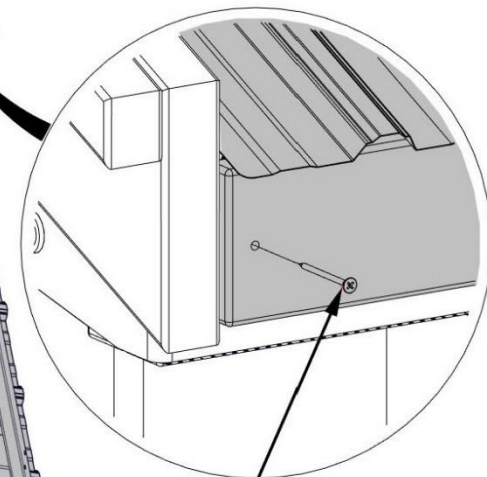
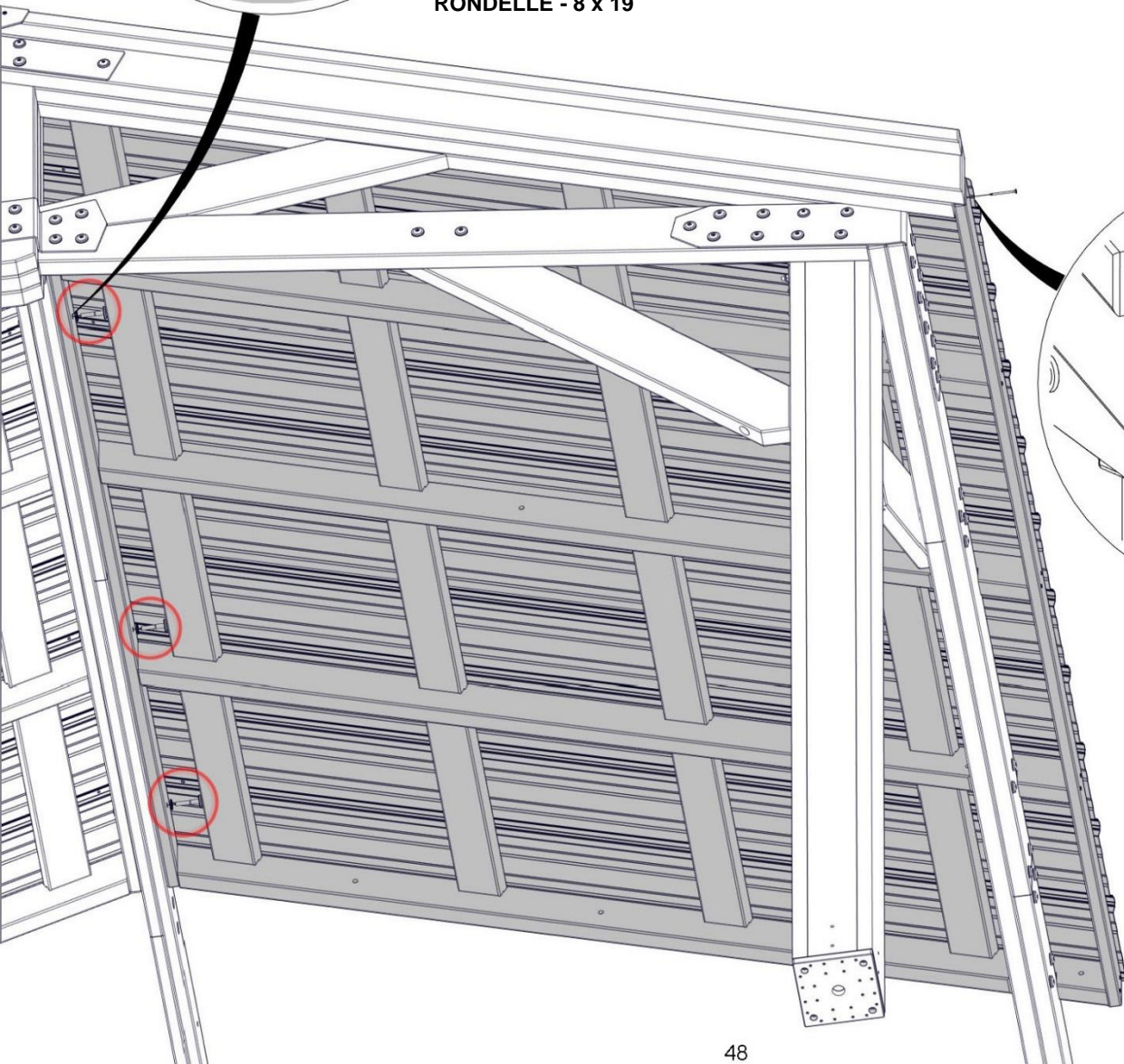


AVEC L'AIDE D'AU MOINS DEUX PERSONNES, SOULEVEZ LE PANNEAU DE TOIT ASSEMBLÉ ET FAITES LE GLISSER DANS LES CHEVRONS. UNE FOIS EN PLACE, INSTALLEZ LE MATÉRIEL DE FIXATION COMME ILLUSTRÉ.



378 (x3)
BOULON - 1 3/4 "

198 (x3)
RONDELLE - 8 x 19



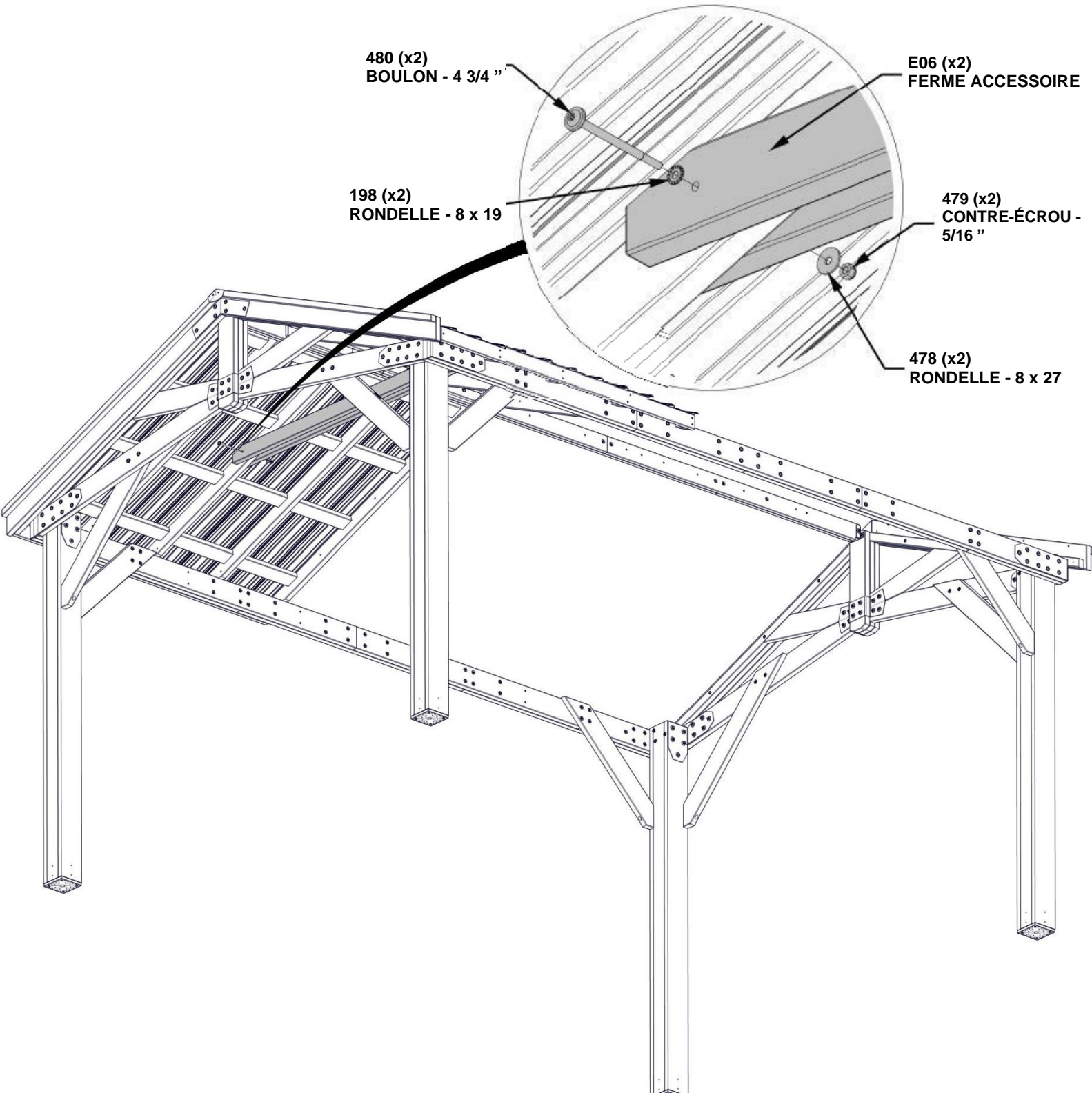
391 (x1)
VIS - 2 "

ÉTAPE 35 - ASSEMBLAGE DU TOIT

QTÉ	NUMÉRO D'ARTICLE	DESCRIPTION
2	H100478	RONDELLE PLATE 8 x 27 BLK
2	H100479	ÉCROU AUTOBLOQUANT 5/16 BLK
2	H100480	BOULON WH 5/16 X 4 3/4 BLK
2	H100198	RONDELLE DE VERROUILLAGE EXT 8 X 19 BLK



E06 FERME ACCESSOIRE - W4L16863
 (x2) 1 3/8" x 3 3/8" x 73 13/16" (36 x 86 x 1875)



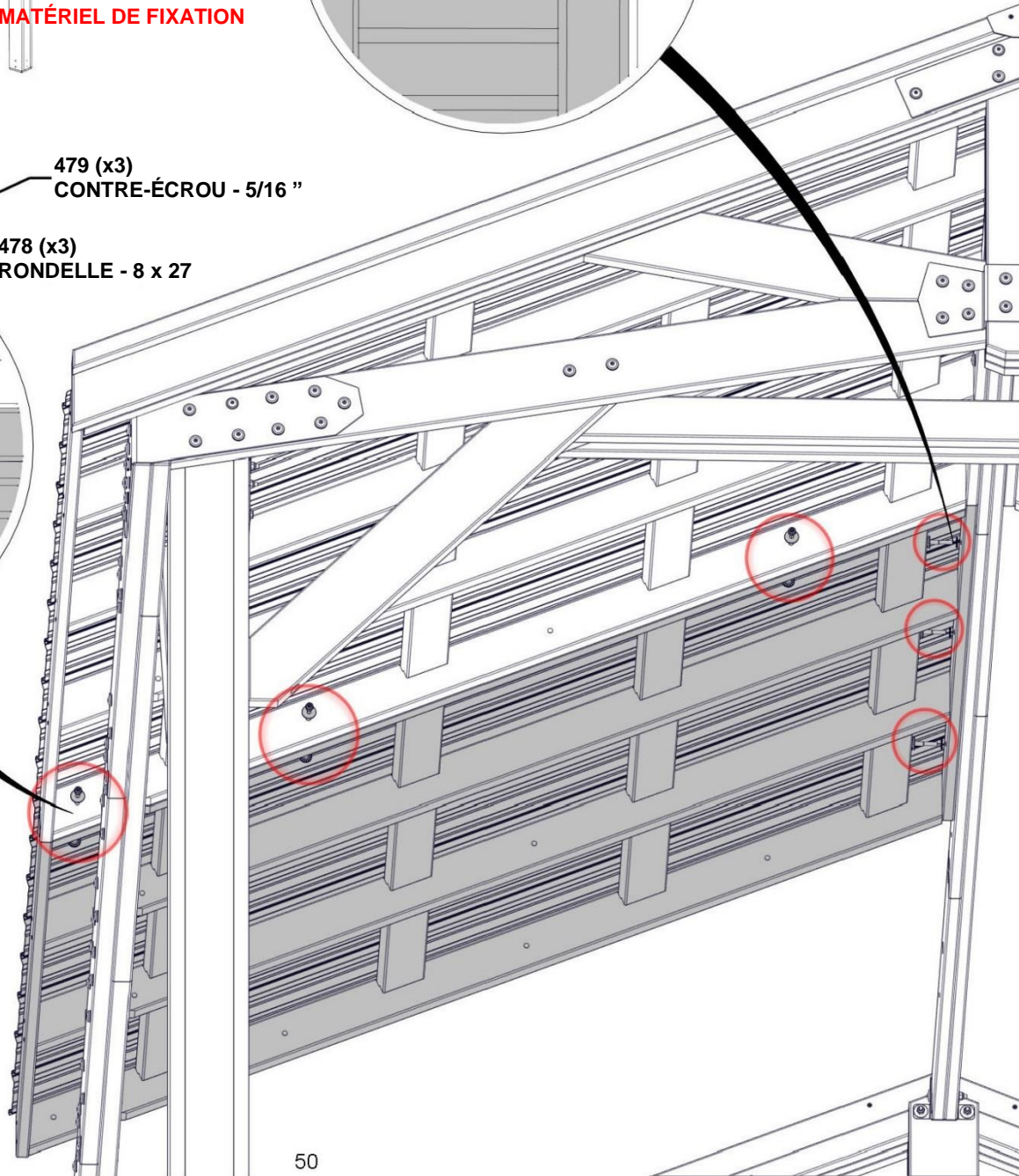
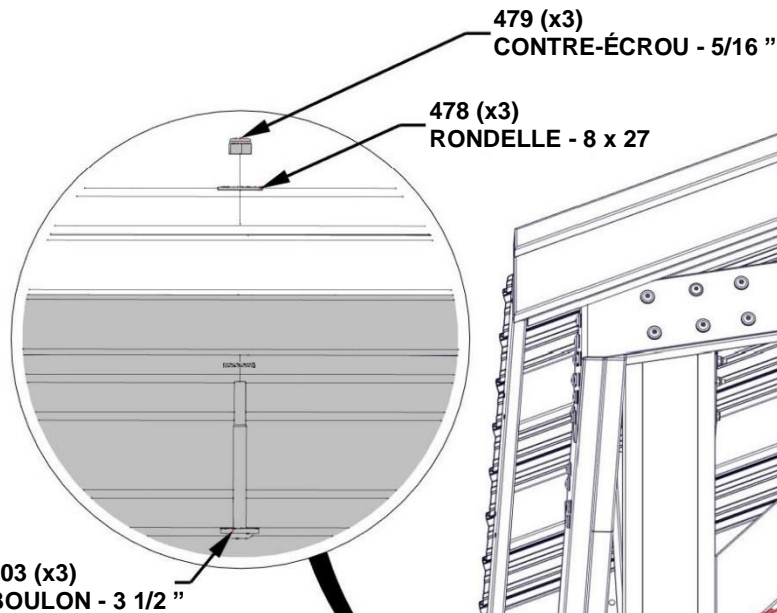
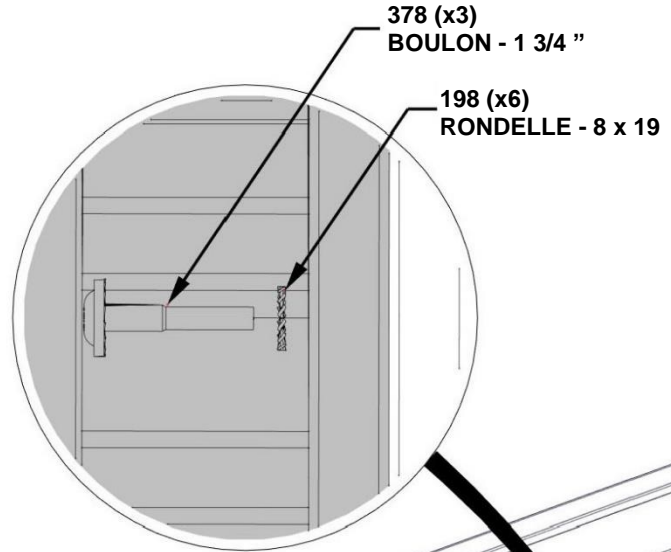
ÉTAPE 36 - ASSEMBLAGE DU TOIT

QTÉ	NUMÉRO D'ARTICLE	DESCRIPTION
6	H100198	RONDELLE DE VERROUILLAGE EXT 8 X 19 BLK
3	H100378	BOULON WH 5/16 X 1 3/4 BLK
3	H100478	RONDELLE PLATE 8 x 27 BLK
3	H100479	ÉCROU AUTOBLOQUANT 5/16 BLK
3	H100503	BOULON WH 5/16 X 3 1/2 BLK

INSTALLEZ LE PANNEAU DE TOIT A, SECTION 2



AVEC L'AIDE D'AU MOINS DEUX PERSONNES, SOULEVEZ LE PANNEAU DE TOIT ASSEMBLÉ ET FAITES LE GLISSER DANS LES CHEVRONS. VOUS DEVREZ PEUT-ÊTRE SOULEVER LE COIN DU PANNEAU DE TOIT EXISTANT POUR COMMENCER. UNE FOIS EN PLACE, INSTALLEZ LE MATÉRIEL DE FIXATION COMME ILLUSTRÉ.



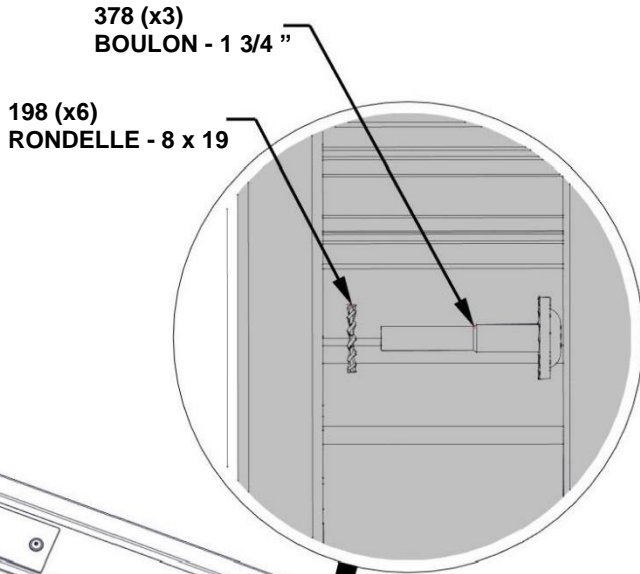
ÉTAPE 37 - ASSEMBLAGE DU TOIT

QTÉ	NUMÉRO D'ARTICLE	DESCRIPTION
6	H100198	RONDELLE DE VERROUILLAGE EXT 8 X 19 BLK
3	H100378	BOULON WH 5/16 X 1 3/4 BLK
3	H100478	RONDELLE PLATE 8 x 27 BLK
3	H100479	ÉCROU AUTOBLOQUANT 5/16 BLK
3	H100503	BOULON WH 5/16 X 3 1/2 BLK

INSTALLEZ LE PANNEAU DE TOIT B, SECTION 2

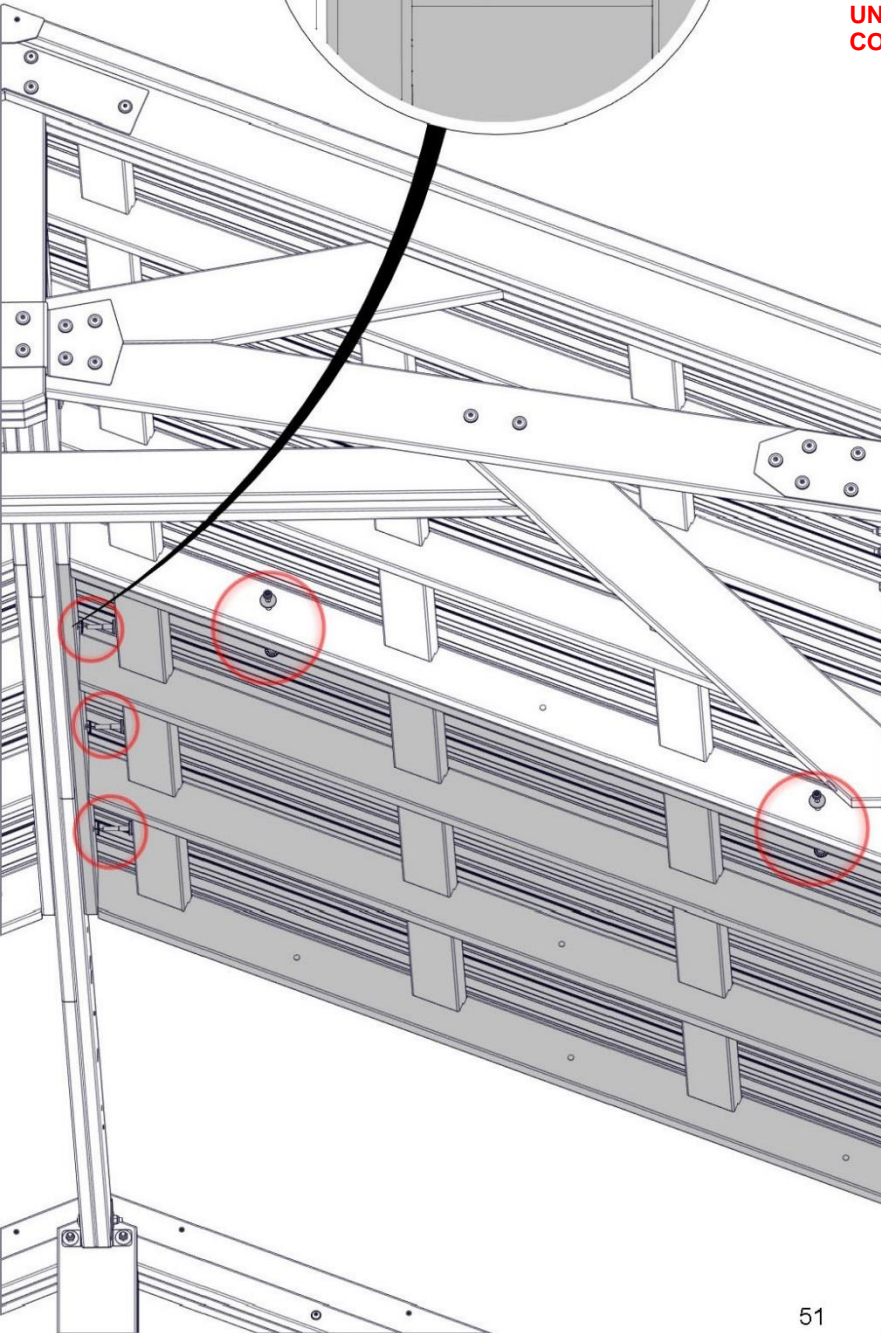


AVEC L'AIDE D'AU MOINS DEUX PERSONNES, SOULEVEZ LE PANNEAU DE TOIT ASSEMBLÉ ET FAITES LE GLISSER DANS LES CHEVRONS. VOUS DEVREZ PEUT-ÊTRE SOULEVER LE COIN DU PANNEAU DE TOIT EXISTANT POUR COMMENCER. UNE FOIS EN PLACE, INSTALLEZ LE MATÉRIEL DE FIXATION COMME ILLUSTRÉ.



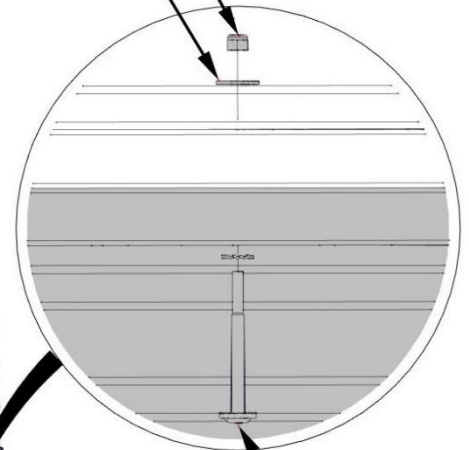
378 (x3)
BOULON - 1 3/4 "

198 (x6)
RONDELLE - 8 x 19



479 (x3)
CONTRE-ÉCROU - 5/16 "

478 (x3)
RONDELLE - 8 x 27



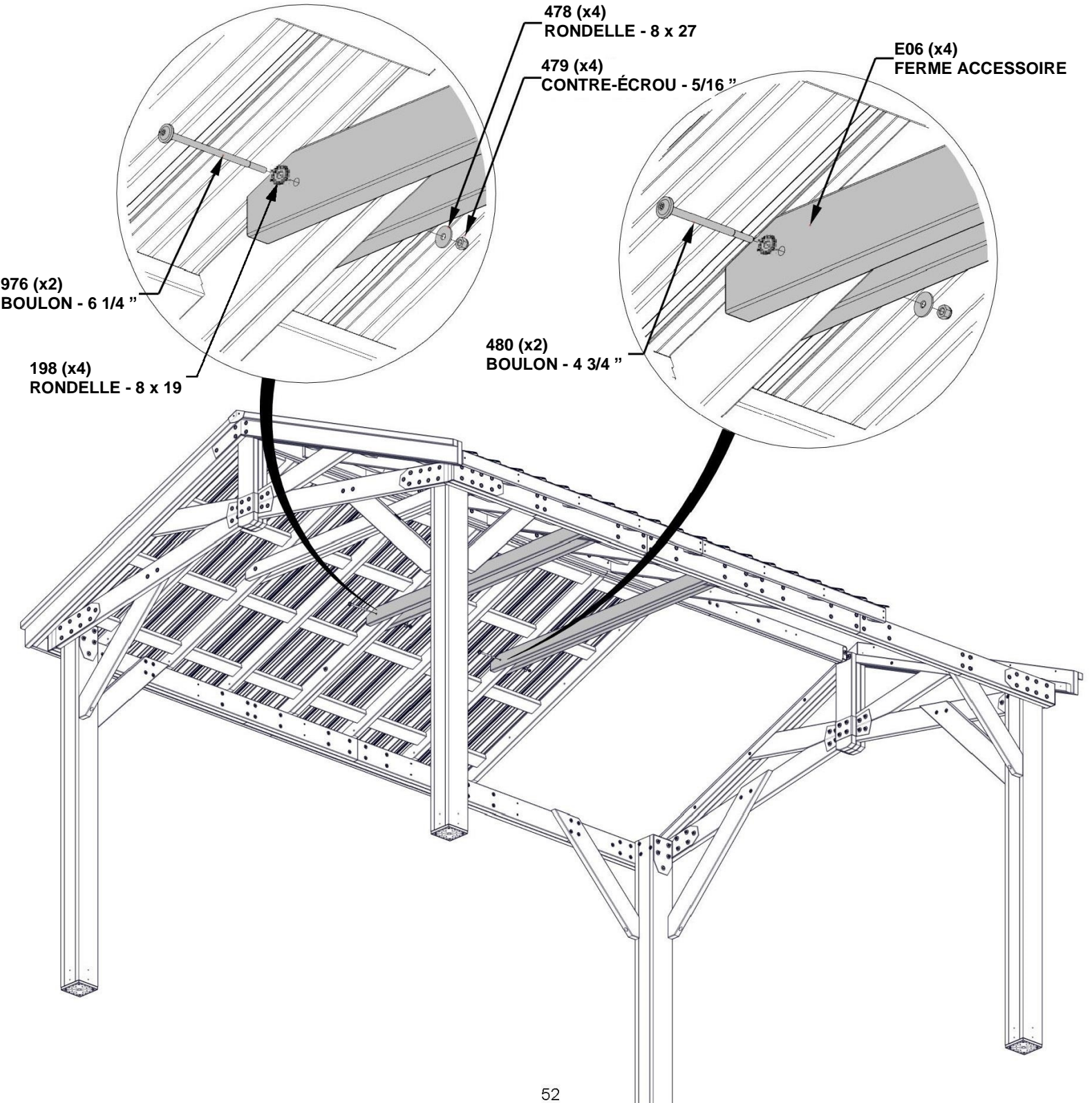
503 (x3)
BOULON - 3 1/2 "

ÉTAPE 38 - ASSEMBLAGE DU TOIT

QTÉ	NUMÉRO D'ARTICLE	DESCRIPTION
4	H100478	RONDELLE PLATE 8 x 27 BLK
4	H100479	ÉCROU AUTOBLOQUANT 5/16 BLK
2	H100480	BOULON WH 5/16 X 4 3/4 BLK
2	H100976	BOULON WH 5/16 X 6 1/4 BLK
4	H100198	RONDELLE DE VERROUILLAGE EXT 8 X 19 BLK



E06 FERME ACCESSOIRE - W4L16863
(x4) 1 3/8" x 3 3/8" x 73 13/16" (36 x 86 x 1875)



ÉTAPE 39 - ASSEMBLAGE DU TOIT

QTÉ	NUMÉRO D'ARTICLE	DESCRIPTION
6	H100198	RONDELLE DE VERROUILLAGE EXT 8 X 19 BLK
2	H100378	BOULON WH 5/16 X 1 3/4 BLK
1	H100391	VIS TÊTE PLATE PFH 8 x 2 BLK
4	H100478	RONDELLE PLATE 8 x 27 BLK
4	H100479	ÉCROU AUTOBLOQUANT 5/16 BLK
4	H100503	BOULON WH 5/16 X 3 1/2 BLK

INSTALLEZ LE PANNEAU DE TOIT A, SECTION 3

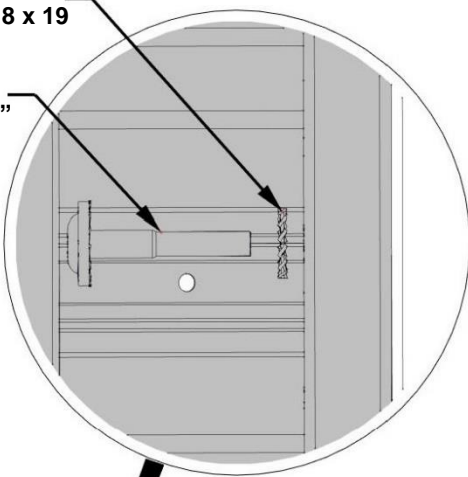


INSTALLEZ LES BOULONS ET LES RONDELLES AVANT LES VIS.

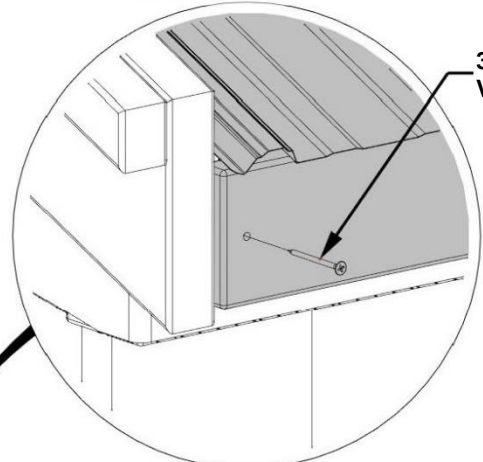
AVEC L'AIDE D'AU MOINS DEUX PERSONNES, SOULEVEZ LE PANNEAU DE TOIT ASSEMBLÉ ET FAITES LE GLISSER DANS LES CHEVRONS. VOUS DEVREZ PEUT-ÊTRE SOULEVER LE COIN DU PANNEAU DE TOIT EXISTANT POUR COMMENCER. UNE FOIS EN PLACE, INSTALLEZ LE MATÉRIEL DE FIXATION COMME ILLUSTRÉ.

198 (x6)
RONDELLE - 8 x 19

378 (x2)
BOULON - 1 3/4"

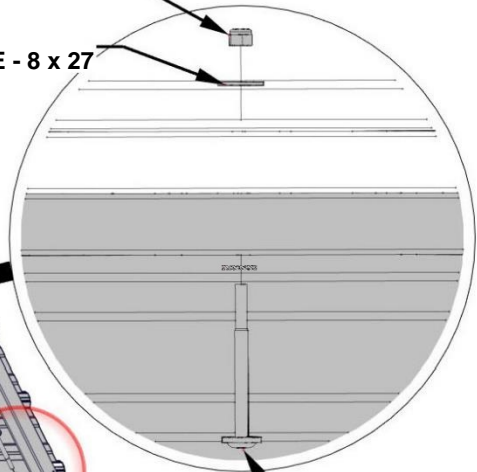


391 (x1)
VIS - 2"

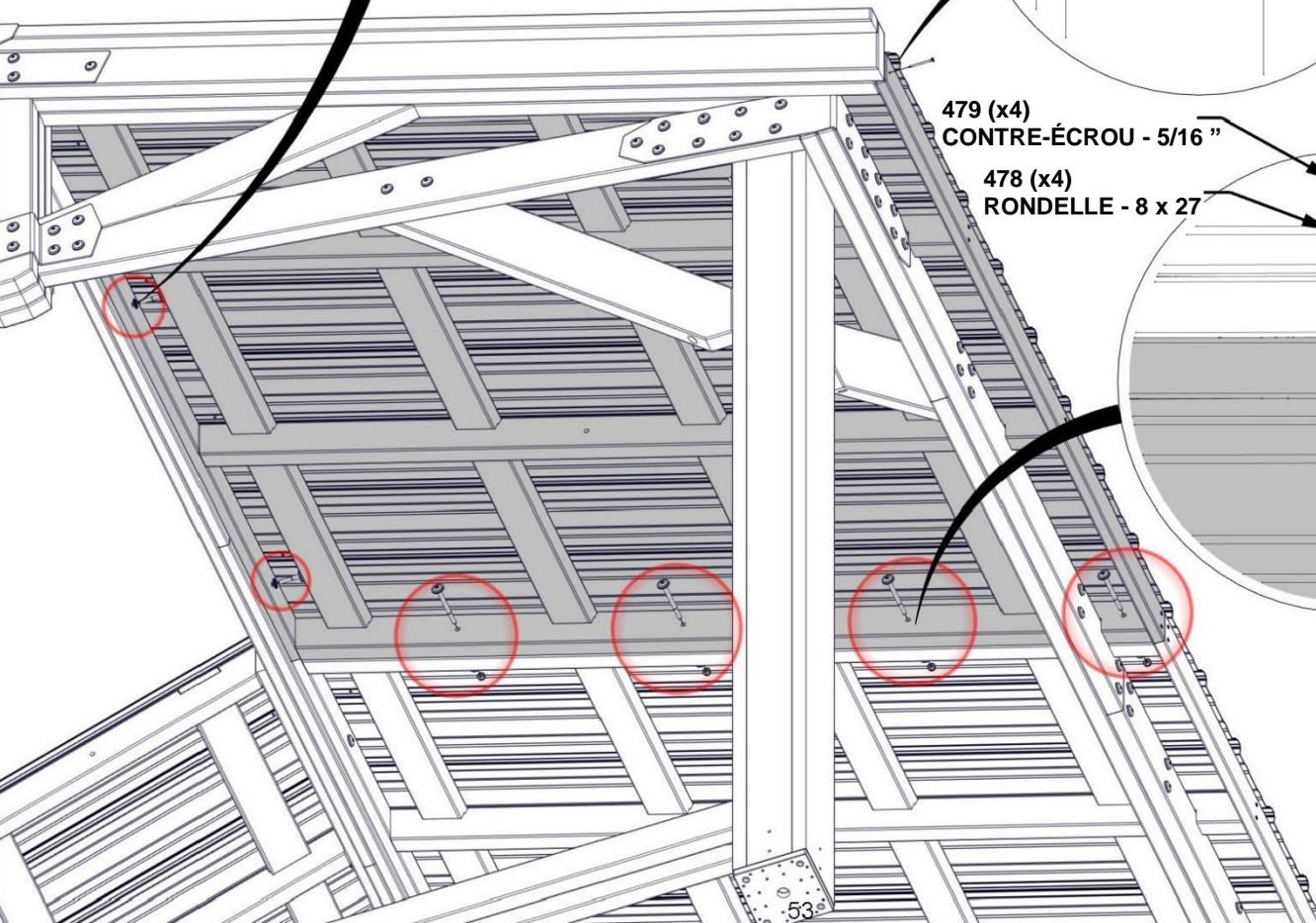


479 (x4)
CONTRE-ÉCROU - 5/16"

478 (x4)
RONDELLE - 8 x 27



503 (x4)
BOULON - 3 1/2"



ÉTAPE 40 - ASSEMBLAGE DU TOIT

QTÉ	NUMÉRO D'ARTICLE	DESCRIPTION
6	H100198	RONDELLE DE VERROUILLAGE EXT 8 X 19 BLK
2	H100378	BOULON WH 5/16 X 1 3/4 BLK
1	H100391	VIS TÊTE PLATE PFH 8 x 2 BLK
4	H100478	RONDELLE PLATE 8 x 27 BLK
4	H100479	ÉCROU AUTOBLOQUANT 5/16 BLK
4	H100503	BOULON WH 5/16 X 3 1/2 BLK

INSTALLEZ LE PANNEAU DE TOIT B, SECTION 3



AVEC L'AIDE D'AU MOINS DEUX PERSONNES, SOULEVEZ LE PANNEAU DE TOIT ASSEMBLÉ ET FAITES LE GLISSER DANS LES CHEVRONS. VOUS DEVREZ PEUT-ÊTRE SOULEVER LE COIN DU PANNEAU DE TOIT EXISTANT POUR COMMENCER. UNE FOIS EN PLACE, INSTALLEZ LE MATÉRIEL DE FIXATION COMME ILLUSTRÉ.

**378 (x2)
BOULON - 1 3/4 "**

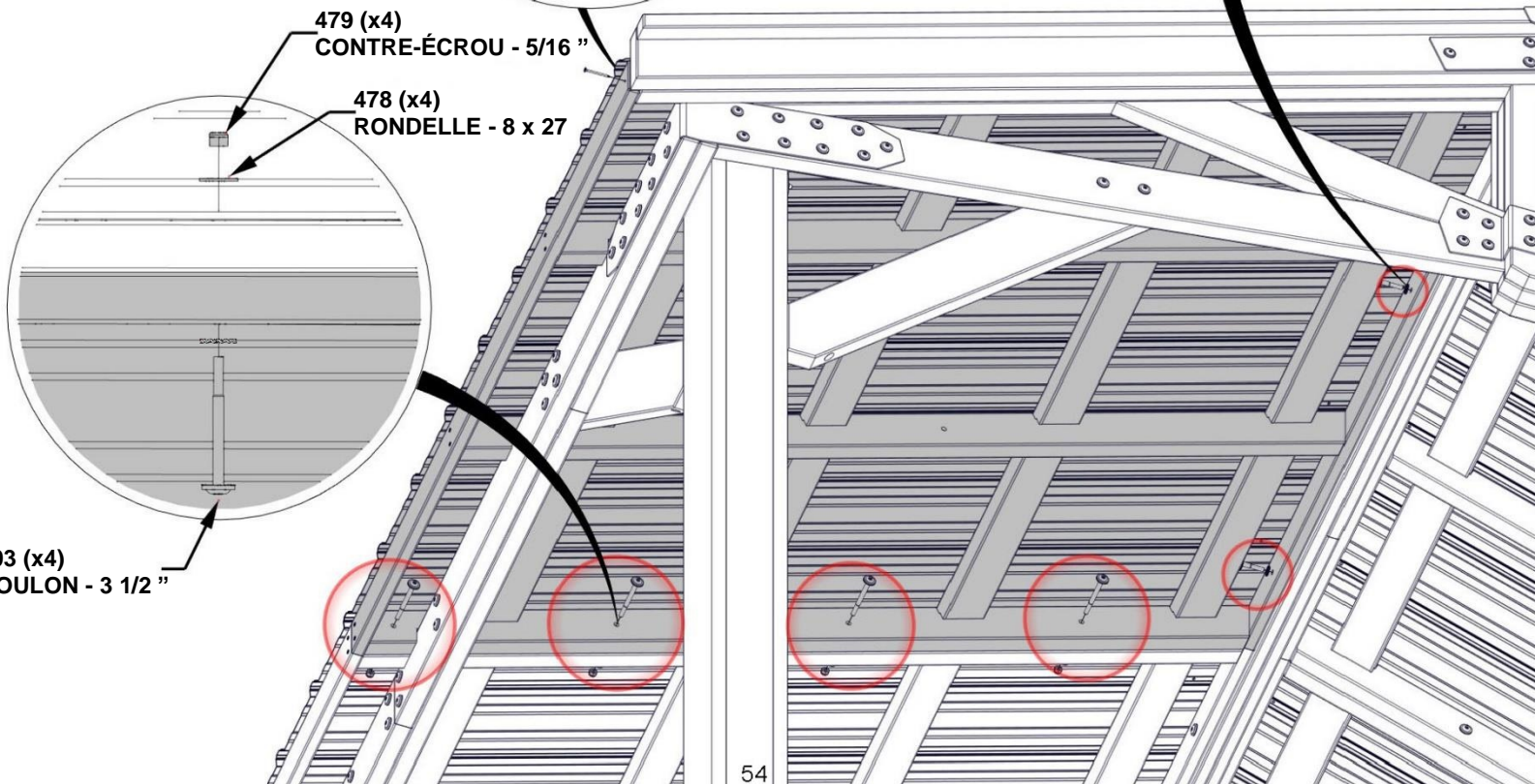
**198 (x6)
RONDELLE - 8 x 19**

**391 (x1)
VIS - 2 "**

**479 (x4)
CONTRE-ÉCROU - 5/16 "**

**478 (x4)
RONDELLE - 8 x 27**

**503 (x4)
BOULON - 3 1/2 "**

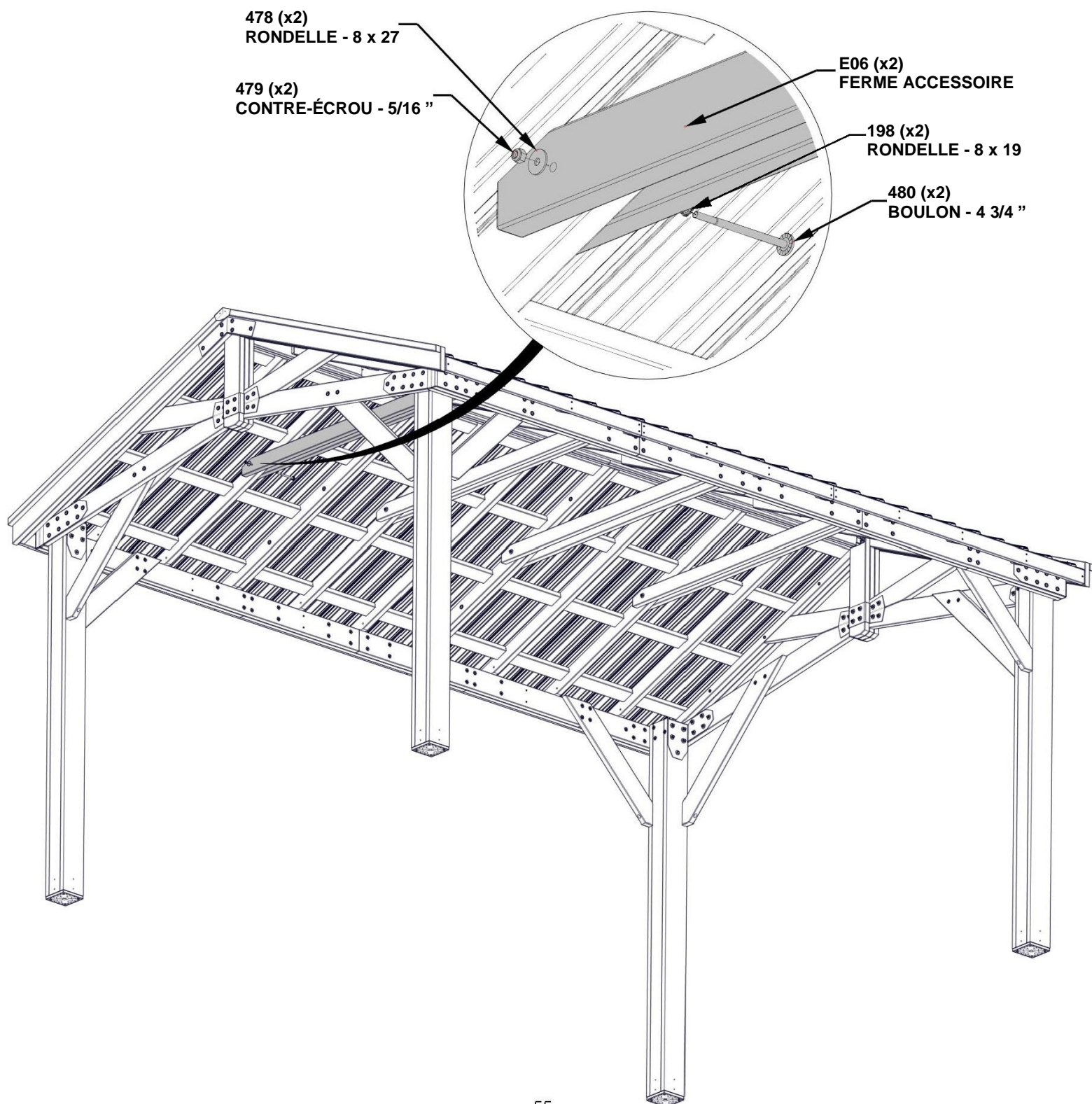


ÉTAPE 41 - ASSEMBLAGE DU TOIT

QTÉ	NUMÉRO D'ARTICLE	DESCRIPTION
2	H100478	RONDELLE PLATE 8 x 27 BLK
2	H100479	ÉCROU AUTOBLOQUANT 5/16 BLK
2	H100480	BOULON WH 5/16 X 4 3/4 BLK
2	H100198	RONDELLE DE VERROUILLAGE EXT 8 X 19 BLK



E06 | FERME ACCESSOIRE - W4L16863
 (x2) 1 3/8" x 3 3/8" x 73 13/16" (36 x 86 x 1875)



ÉTAPE 42 - ASSEMBLAGE DU GAZEBO

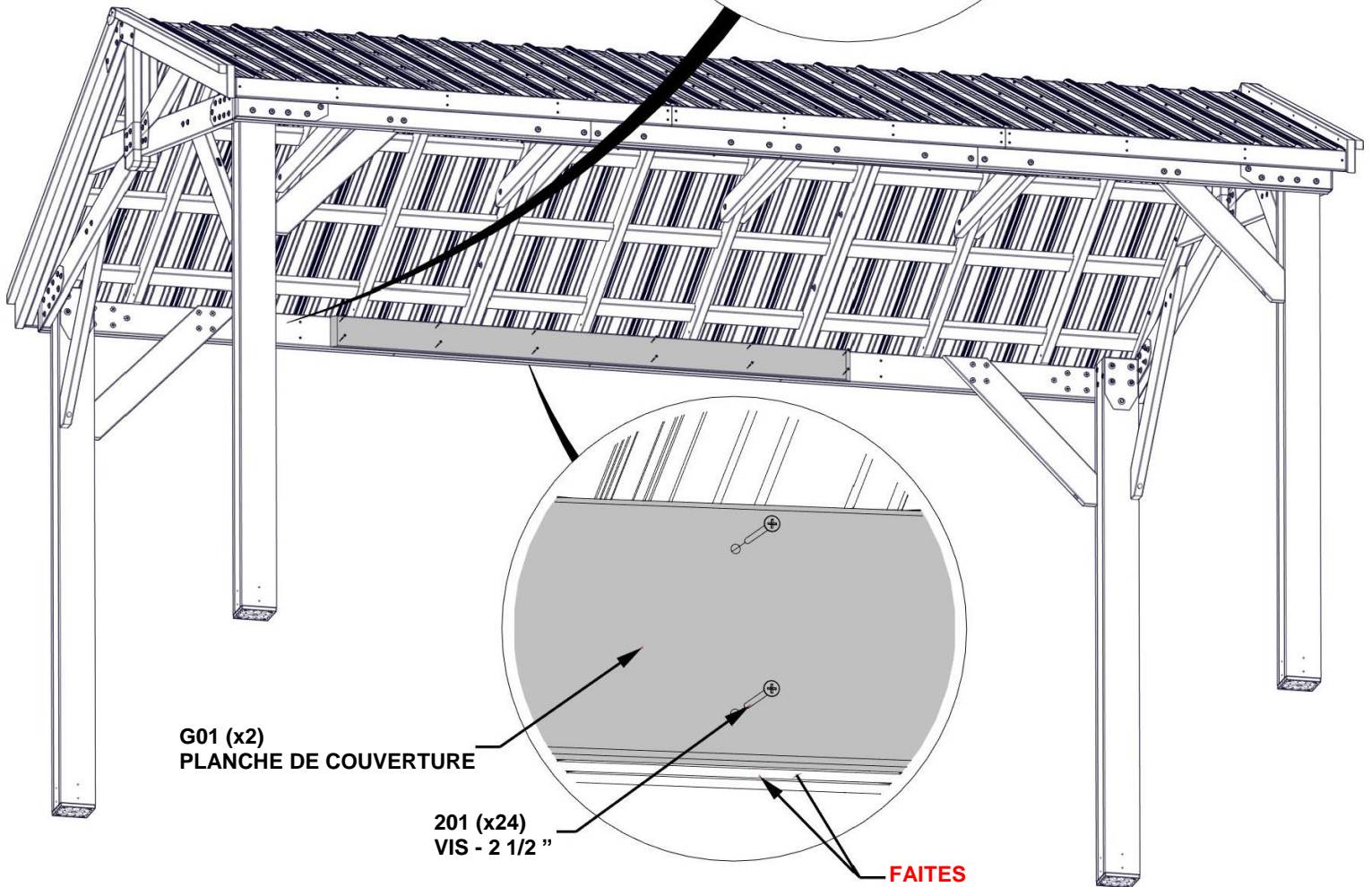
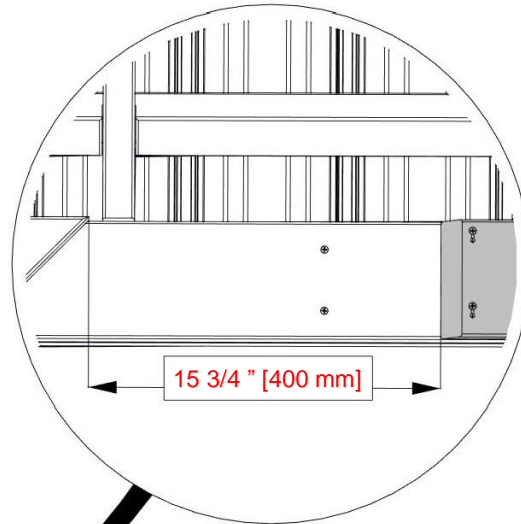
QTÉ	NUMÉRO D'ARTICLE	DESCRIPTION
24	H100201	VIS TÊTE PLATE PFH 8 X 2 1/2 BLK



G01 | PLANCHE DE COUVERTURE - W4L16917
(x2) | 1" x 5 1/4" x 89 1/2" (24 x 134 x 2274)

RÉPÉTEZ POUR L'AUTRE CÔTÉ DU GAZEBO.

POUR LE PLACEMENT DES PLANCHES, MESUREZ COMME INDIQUÉ À PARTIR DU COIN DU CORBEAU. UTILISEZ LES AVANT-TRUS POUR FIXER LA PLANCHE.



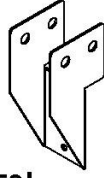
G01 (x2)
PLANCHE DE COUVERTURE

201 (x24)
VIS - 2 1/2"

**FAITES
AFFLEURER LES
FACES**

ÉTAPE 43 - ASSEMBLAGE DU TOIT

QTÉ	NUMÉRO D'ARTICLE	DESCRIPTION
14	H100488	BOULON WH 1/4 X 2 BLK
14	H100630	RONDELLE PLATE 8 x 19 BLK
14	H100653	ÉCROU AUTOBLOQUANT 1/4 BLK
28	H100823	VIS PWH 8X1 1/2 BLK



A4M01752
(x14) | PATTE DE FIXATION POUR CHEVRON

630 (x14)
RONDELLE - 8 x 19

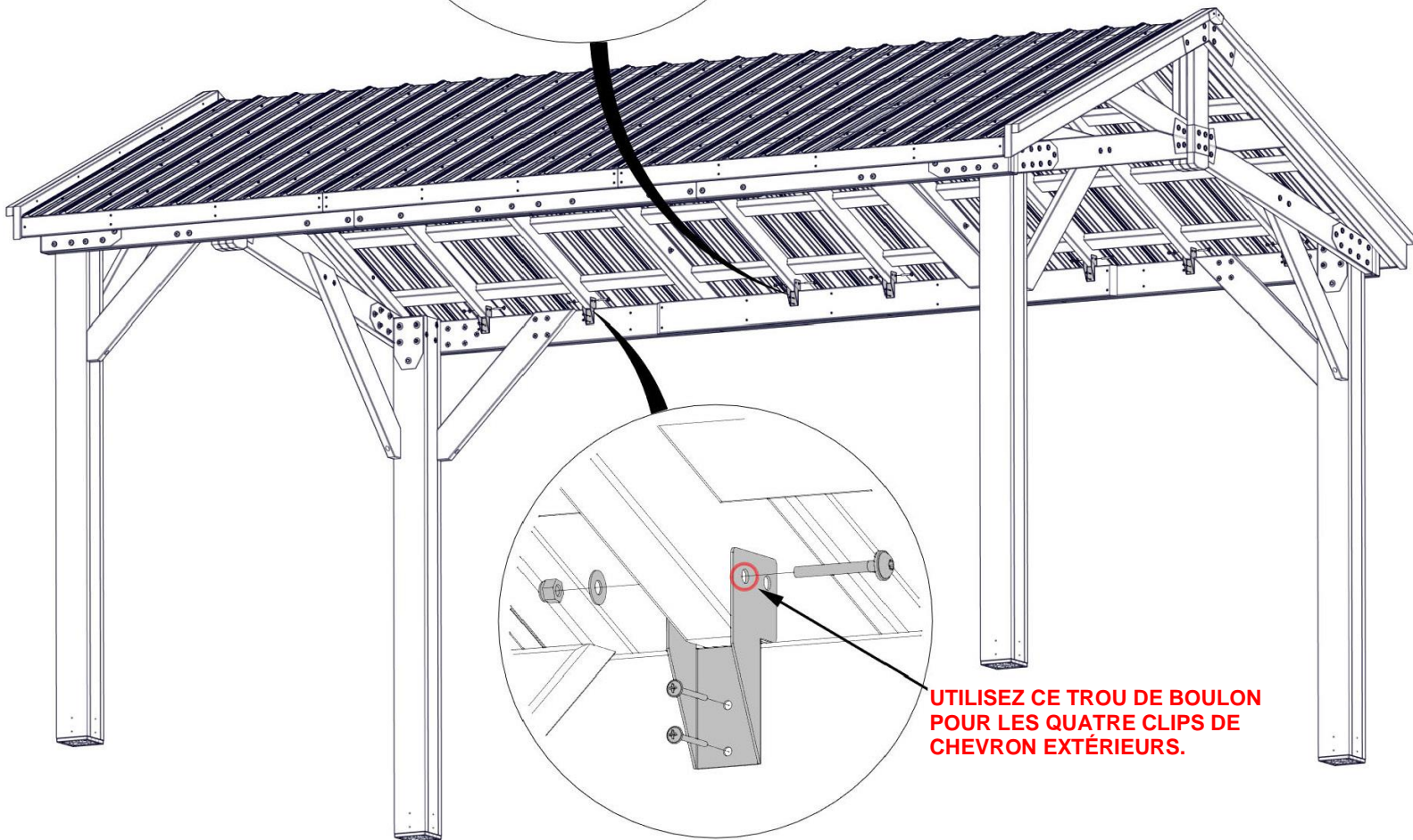
653 (x14)
CONTRE-ÉCROU - 1/4 "

823 (x28)
VIS - 1 1/2 "

488 (x14)
BOULON - 2 "

UTILISEZ CE TROU DE BOULON POUR LES TROIS CLIPS DE CHEVRON CENTRAUX.

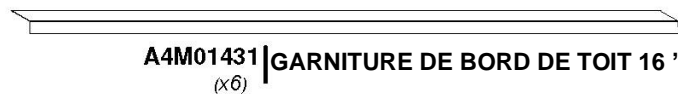
1752 (x14)
PATTE DE FIXATION POUR CHEVRON



UTILISEZ CE TROU DE BOULON POUR LES QUATRE CLIPS DE CHEVRON EXTÉRIEURS.

ÉTAPE 44 - ASSEMBLAGE DU TOIT

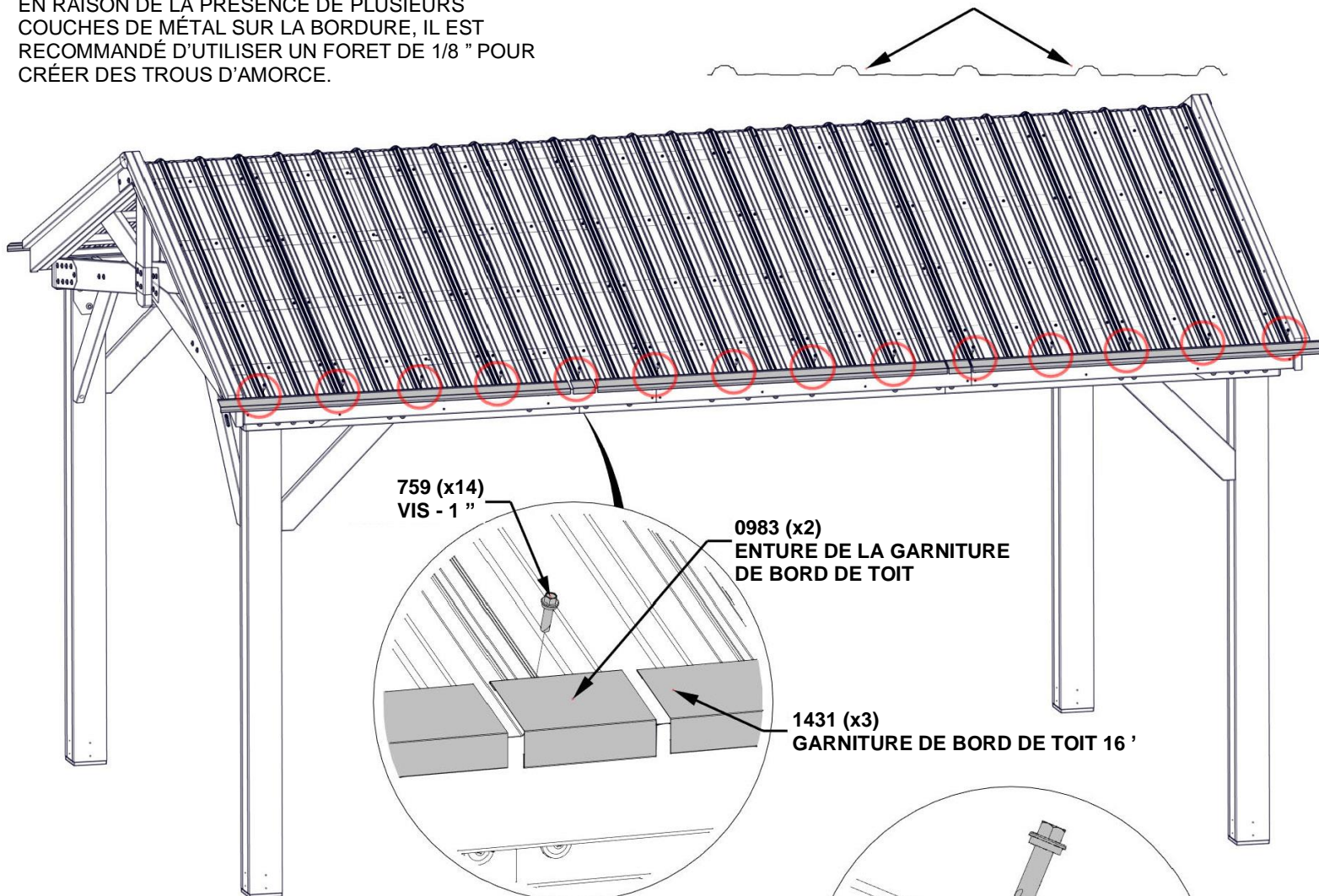
QTÉ	NUMÉRO D'ARTICLE	DESCRIPTION
28	H100759	VIS AUTOTARAUDEUSE 1/4 x 1



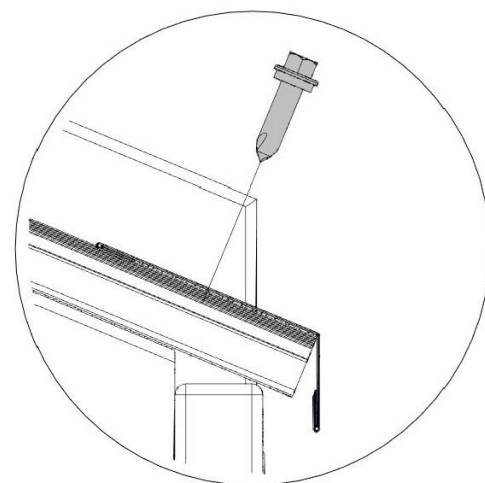
EFFECTUEZ DES DEUX CÔTÉS.

EN RAISON DE LA PRÉSENCE DE PLUSIEURS COUCHES DE MÉTAL SUR LA BORDURE, IL EST RECOMMANDÉ D'UTILISER UN FORET DE 1/8" POUR CRÉER DES TROUS D'AMORCE.

LES VIS PASSENT À TRAVERS LA GARNITURE DE LA BORDURE DANS LE HAUT DES NERVURES AUX ENDROITS APPROXIMATIFS INDIQUÉS.



FAITES GLISSER LA GARNITURE DE BORD DANS L'ENTURE, ASSUREZ-VOUS QUE LES DEUX EXTRÉMITÉS SONT ALIGNÉES AVEC LE BORD DES PANNEAUX DE TOIT.



ÉTAPE 45 - ASSEMBLAGE DU TOIT

A4M01127
(x2) ENTURE DE FAÎTIÈRE

A4M01430
(x3) FAÎTIÈRE 4,23 MÈTRES (16 PIEDS) 29 GA

1127 (x2)
ENTURE DE FAÎTIÈRE

1430 (x3)
FAÎTIÈRE 4,23 MÈTRES (16 PIEDS) 29 GA

**FAITES GLISSER CHAQUE FAÎTIÈRE DANS L'ENTURE DE FAÎTIÈRE
JUSQU'À CE QU'ELLE SOIT CENTRÉE.**

ÉTAPE 46 - ASSEMBLAGE DU TOIT

QTÉ	NUMÉRO D'ARTICLE	DESCRIPTION
30	H100833	VIS À BOIS 10-16 x 3/4



J09 | RAIDISSEUR DE FAÎTIÈRE - W4L16876
(x4) | 1" x 2 3/8" x 53 7/8" (24 x 60 x 1367)



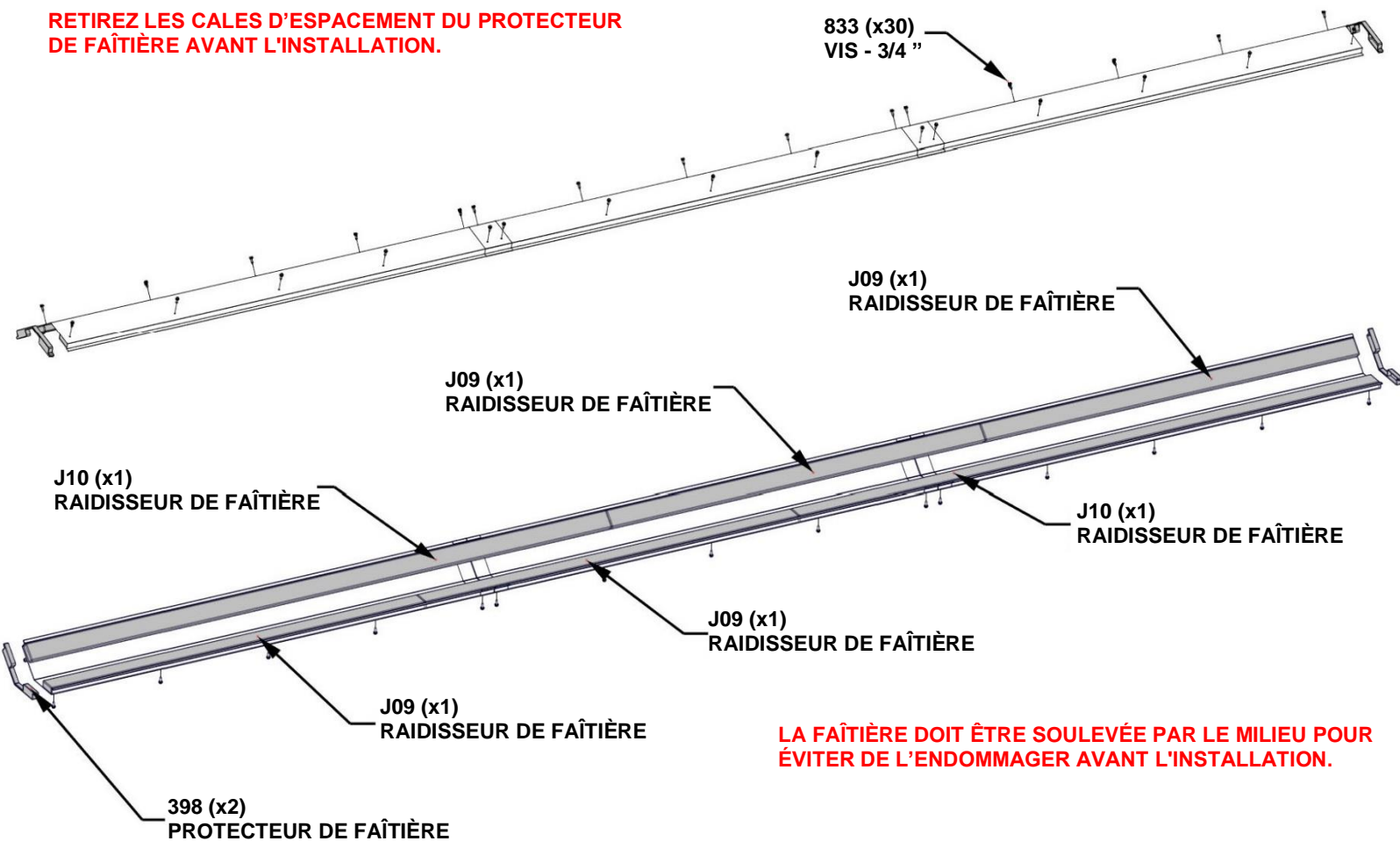
J10 | RAIDISSEUR DE FAÎTIÈRE - W4L16877
(x2) | 1" x 2 3/8" x 83 1/2" (24 x 60 x 2121)

A6P00398 | PROTECTEUR DE FAÎTIÈRE
(x2)

MONTEZ EN ALIGNANT LES TROUS DE CHAQUE FAÎTIÈRE AVEC LES TROUS DE L'ENTURE DE LA FAÎTIÈRE.

LONGUEUR FINALE -15' - 11 5/16" * [4859 mm]

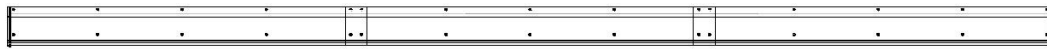
RETIREZ LES CALES D'ESPACEMENT DU PROTECTEUR DE FAÎTIÈRE AVANT L'INSTALLATION.



LA FAÎTIÈRE DOIT ÊTRE SOULEVÉE PAR LE MILIEU POUR ÉVITER DE L'ENDOMMAGER AVANT L'INSTALLATION.

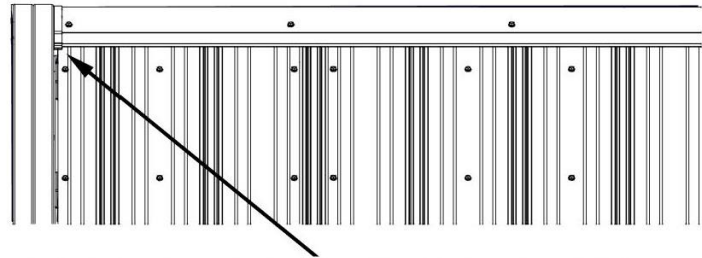
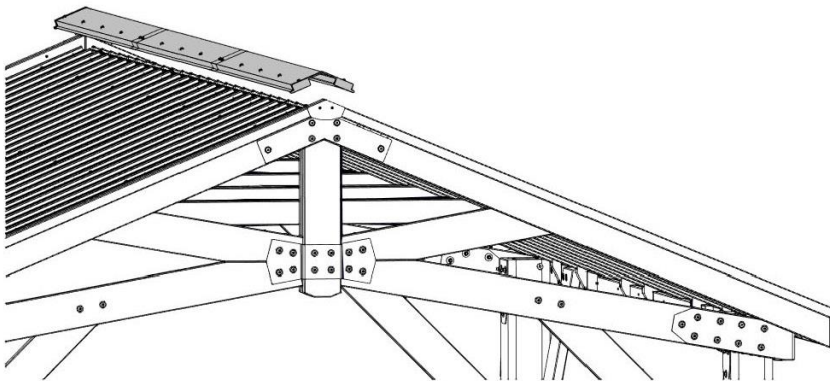
ÉTAPE 47 - ASSEMBLAGE DU TOIT

QTÉ	NUMÉRO D'ARTICLE	DESCRIPTION
24	H100392	VIS PWH 8 X 3/4 BLK



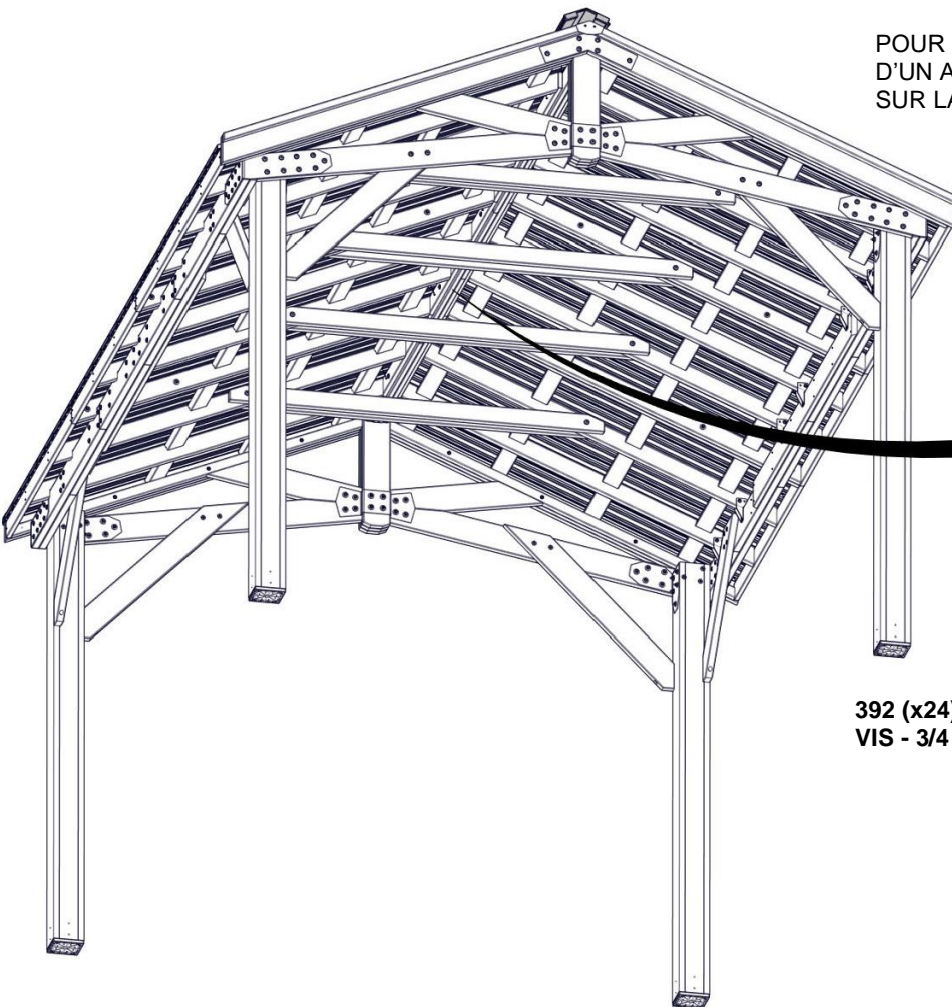
ASSEMBLAGE DE FAÎTIÈRE DE L'ÉTAPE PRÉCÉDENTE

NE MONTEZ PAS SUR LE TOIT POUR INSTALLER : LA FAÎTIÈRE A ÉTÉ CONÇUE POUR ÊTRE INSTALLÉE À L'AIDE D'UNE ÉCHELLE.



AVEC L'AIDE D'UN ADULTE, FAITES GLISSER L'ASSEMBLAGE DE FAÎTIÈRE SUR LE FAITAGE DU TOIT JUSQU'À CE QUE LES DEUX EXTRÉMITÉS S'ASSEMBLENT À L'INTÉRIEUR DES CHERVONS COMME INDIQUÉ.

POUR UNE INSTALLATION ADÉQUATE, DEMANDEZ L'AIDE D'UN ADULTE POUR MAINTENIR LA PRESSIION VERS LE BAS SUR LA FAÎTIÈRE LORS DU VISSAGE DES VIS.

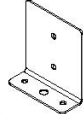


392 (x24)
VIS - 3/4"

INSTALLEZ LES VIS À TRAVERS LES AVANT-TRous DES PANNEAUX DE TOIT DANS LES PLANCHES DE MAINTIEN DE LA FAÎTIÈRE.

ÉTAPE 48 - ASSEMBLAGE DU GAZEBO

QTÉ	NUMÉRO D'ARTICLE	DESCRIPTION
32	H100471	VIS TIREFOND WH 5/16 X 1 1/2 BLK

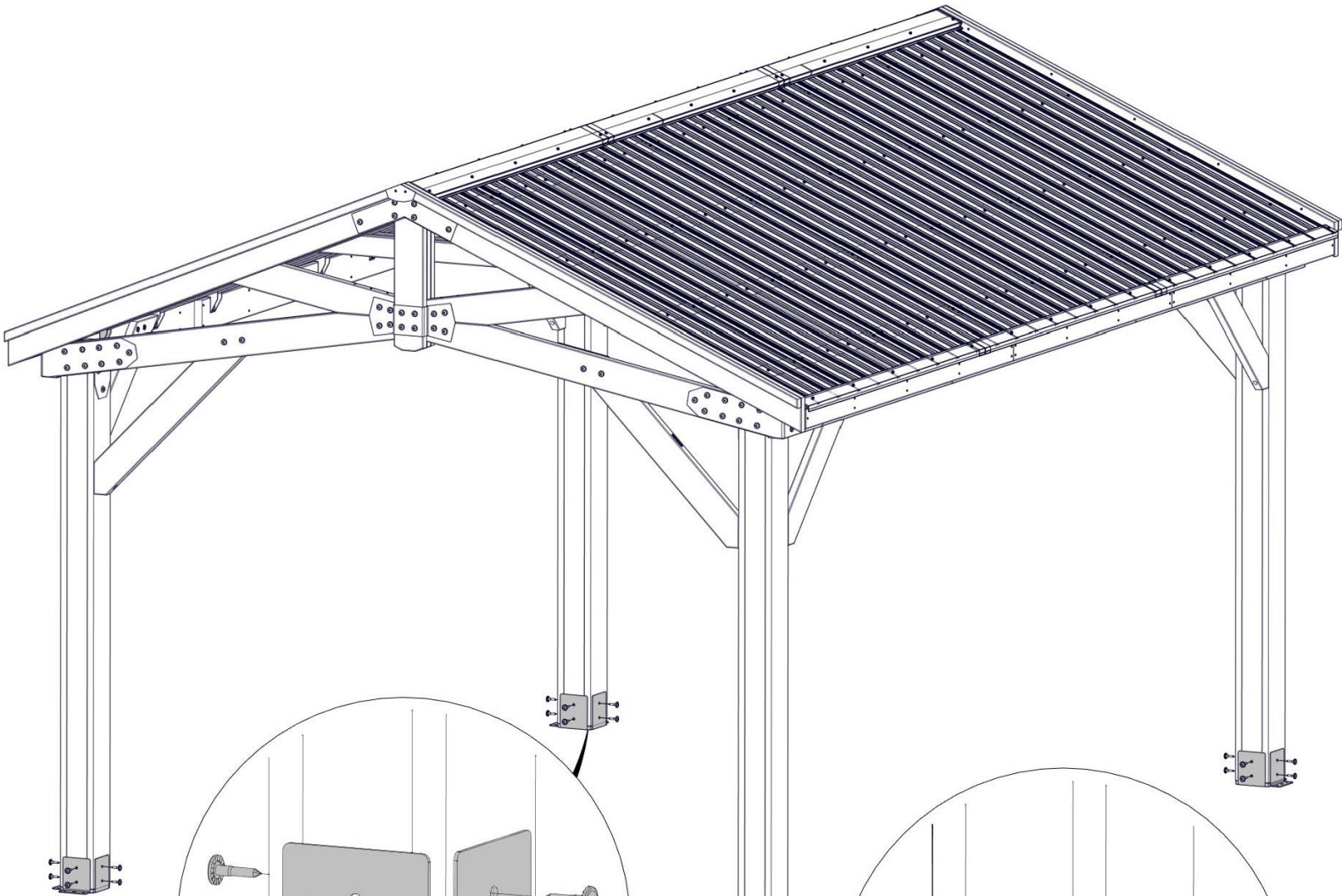


A4M00977
(x8)

PLAQUE D'ANCRAGE
DE POTEAU

A4M00978
(x8)

PLAQUE DE POTEAU



0978 (x8)
PLAQUE DE POTEAU

471 (x32)
VIS TIREFOND - 1 1/2"

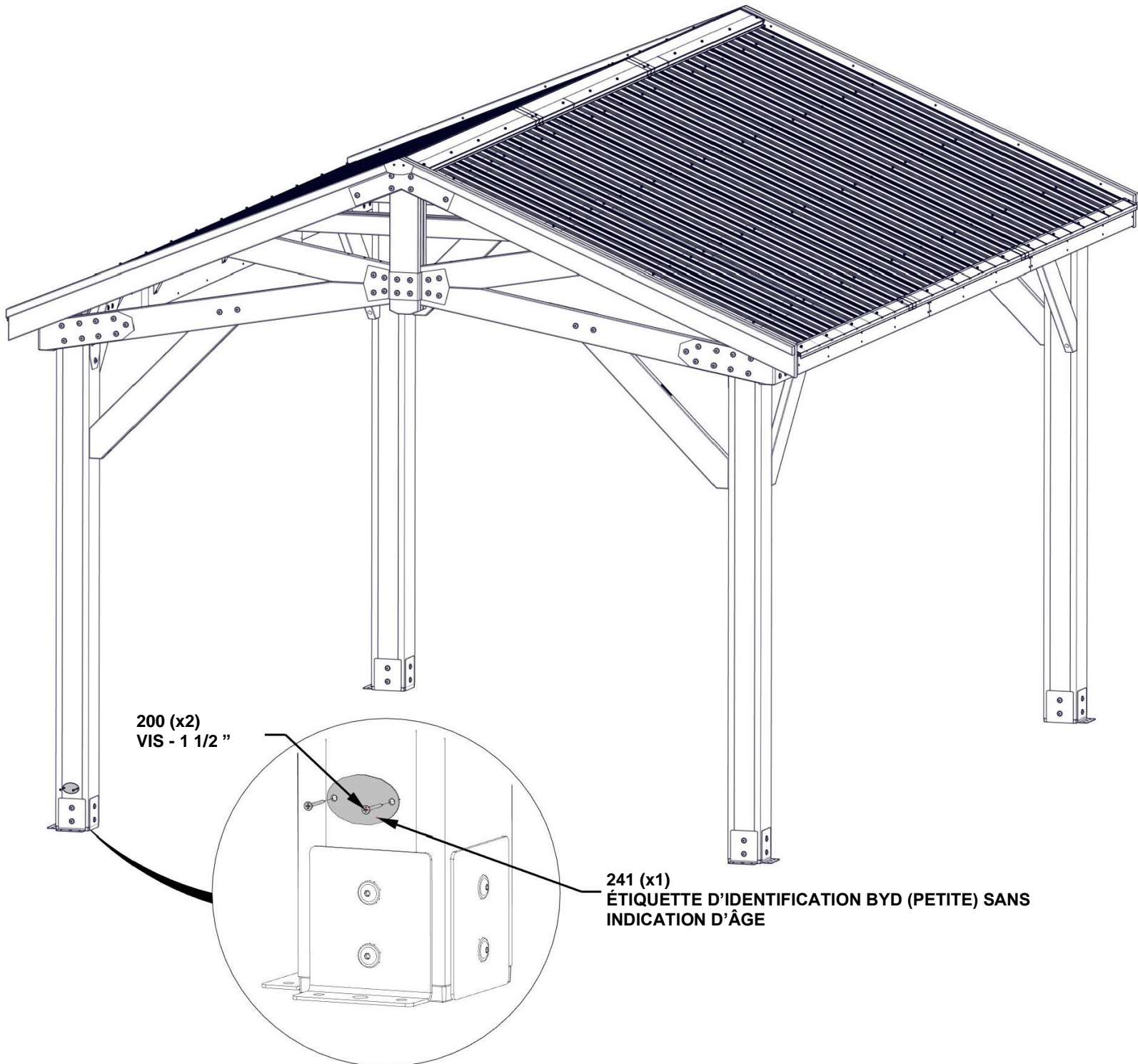
0977 (x8)
PLAQUE DE FIXATION DE POTEAU AVEC BRIDE

ÉTAPE 48 - ASSEMBLAGE DU GAZEBO

QTÉ	NUMÉRO D'ARTICLE	DESCRIPTION
2	H100200	VIS PFH 8 X 1 1/2 BLK



A100241 ÉTIQUETTE D'IDENTIFICATION DE BYD
(x1) (PETITE) SANS INDICATION D'ÂGE

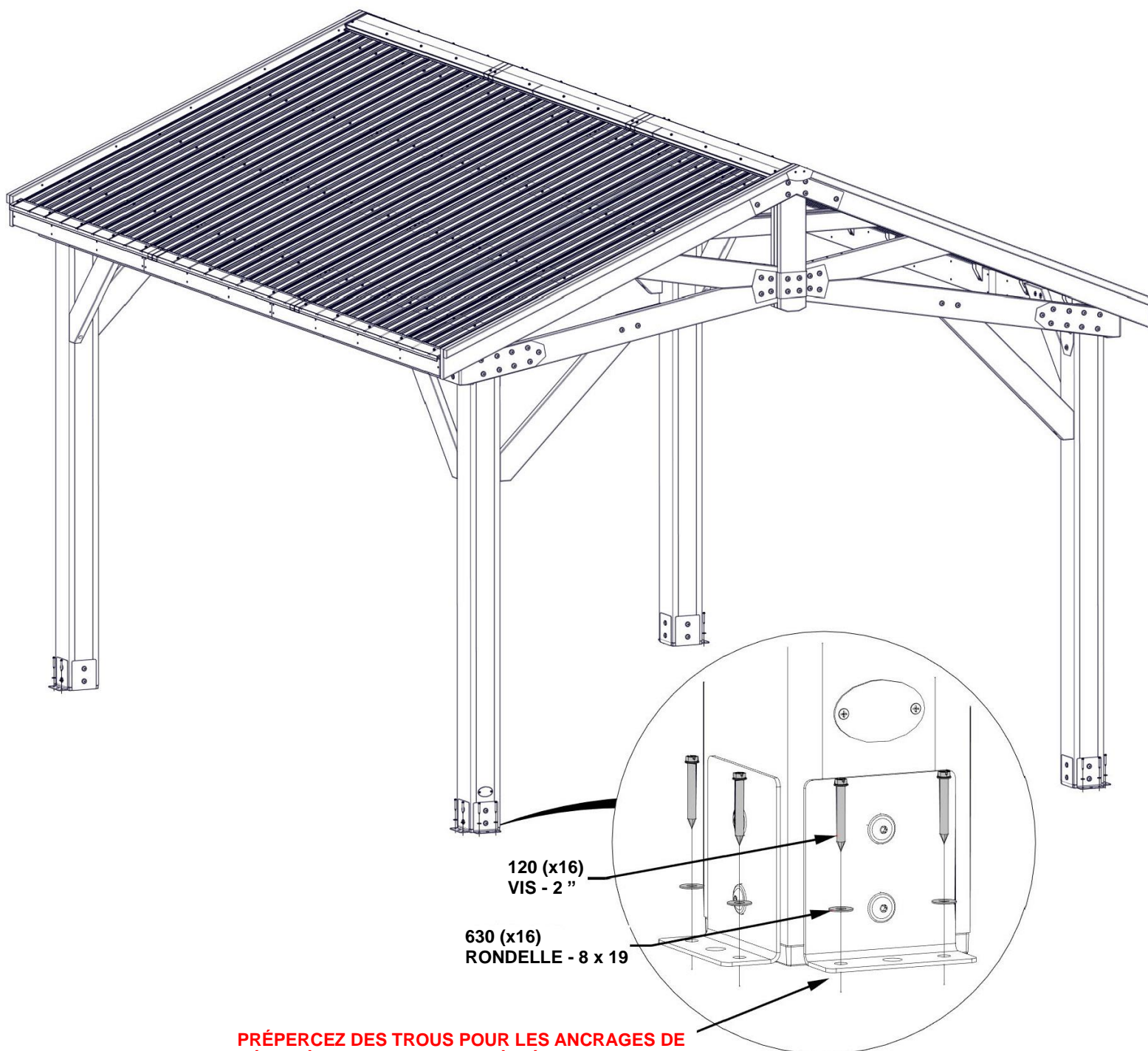


ÉTAPE 50 - ASSEMBLAGE DU GAZEBO

QTÉ	NUMÉRO D'ARTICLE	DESCRIPTION
16	H100120	ANCRAGE BÉTON
16	H100630	RONDELLE PLATE 8 x 19 BLK

LE FABRICANT RECOMMANDE UNE INSTALLATION SUR UNE SURFACE EN BÉTON OU DES BLOCS DE POTEAU EN BÉTON COMME INDIQUÉ CI-DESSOUS.

POUR L'INSTALLATION SUR UN PLANCHER-TERRASSE EN BOIS, VOUS DEVEZ VEILLER À CE QU'UN SUPPORT STRUCTUREL AMPLE SOIT PRÉSENT SOUS LE PLANCHER. QUINCAILLERIE NON INCLUSE POUR LA FIXATION DU PLANCHER-TERRASSE.



PRÉPERCEZ DES TROUS POUR LES ANCRAGES DE BÉTON À L'AIDE D'UN FORET À BÉTON DE 3/16".