



**INSTRUCTIONS D'ASSEMBLAGE**  
**ASSEMBLY INSTRUCTIONS**

---

**M**ONARCH  
SPECIALTIES INC.

**I 3774**

---

**TABLE D'APPOINT -**  
**25"H / BLANC / METAL ARGENT**

**ACCENT TABLE -**  
**25"H / WHITE / SILVER METAL**

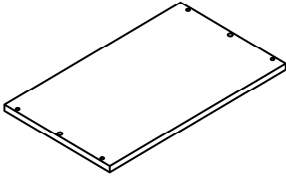
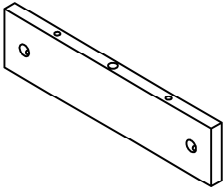
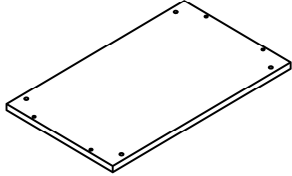
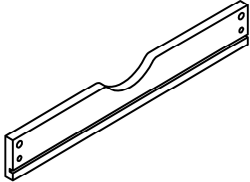
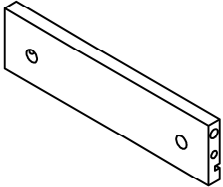


**POUR DE L'ASSISTANCE OU POUR COMMANDER  
DES PIÈCES CONTACTEZ NOTRE DÉPARTEMENT  
DE SERVICE À LA CLIENTÈLE.**

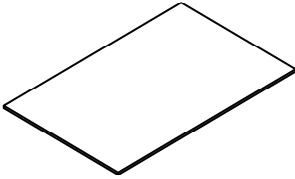
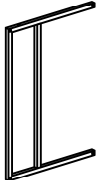
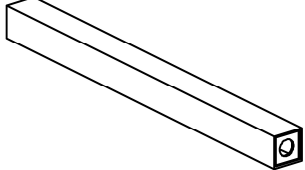
**FOR ASSISTANCE OR TO ORDER PARTS  
CONTACT OUR CUSTOMER SERVICE DEPARTMENT**

**WWW.MONARCHSERVICE.COM**

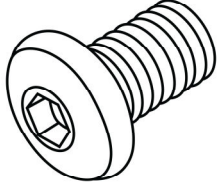
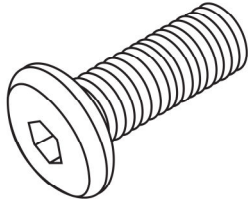
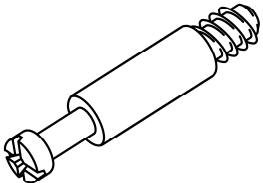
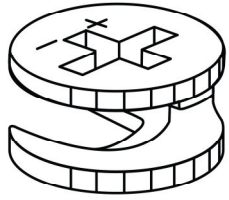
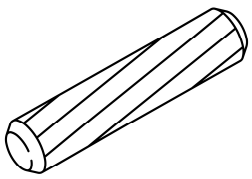
**LISTE DES PIÈCES**  
**PARTS LIST**

PIÈCE / PART #	IMAGE	DESCRIPTION	QTY / QTÉ
1		TOP PANEL PANNEAU DE SURFACE	1
2		SIDE PANEL PANNEAU DE CÔTÉ	2
3		BOTTOM PANEL PANNEAU DU BAS	1
4		DRAWER FRONT PANEL PANNEAU AVANT TIROIR	2
5		DRAWER SIDE PANEL PANNEAU DE CÔTÉ TIROIR	2

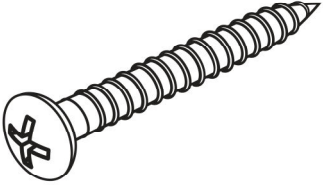
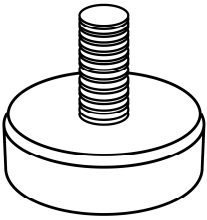
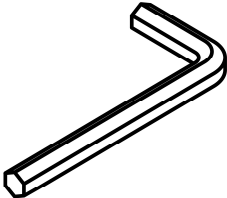
**LISTE DES PIÈCES**  
**PARTS LIST**

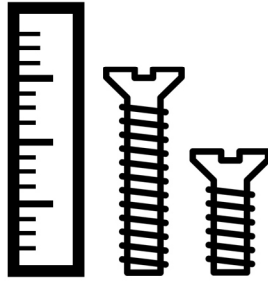
PIÈCE / PART #	IMAGE	DESCRIPTION	QTY / QTÉ
6		<p align="center"><b>DRAWER BOTTOM PANEL</b>  <b>PANNEAU DU BAS TIROIR</b></p>	1
7		<p align="center"><b>LEG</b>  <b>PATTE</b></p>	2
8		<p align="center"><b>CONNECTION PANEL</b>  <b>PANNEAU DE CONNEXION</b></p>	4

**LISTE DES PIÈCES DE MONTAGE**  
**HARDWARE LIST**

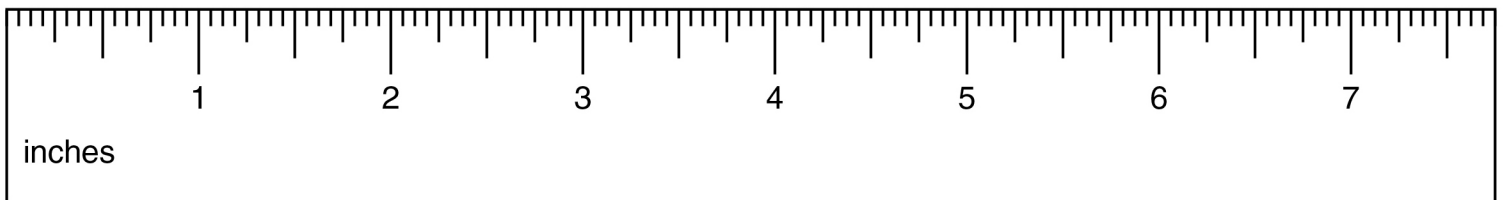
PIÈCE / PART #	IMAGE	DESCRIPTION	QTY / QTÉ
A		ASSEMBLING BOLT - Ø1/4" X 7/8" BOULON D'ASSEMBLAGE - Ø1/4" X 7/8"	4
B		ASSEMBLING BOLT - Ø1/4" X 1 1/8" BOULON D'ASSEMBLAGE - Ø1/4" X 1 1/8"	8
C		CAM LOCK SCREW VIS CAM LOCK	8
D		CAM LOCK CONNECTOR ÉCROU CAM LOCK	8
E		WOOD DOWEL GOUJON DE BOIS	8

**LISTE DES PIÈCES DE MONTAGE**  
**HARDWARE LIST**

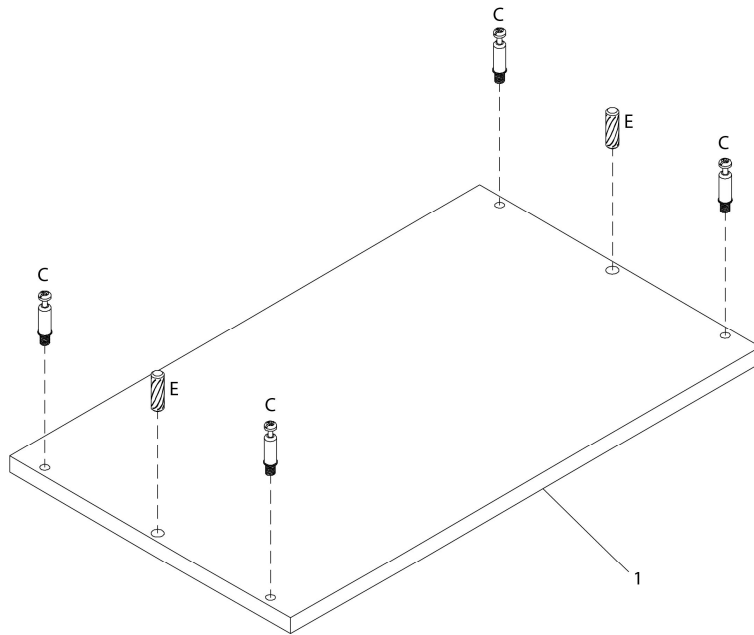
PIÈCE / PART #	IMAGE	DESCRIPTION	QTY / QTÉ
F		<p align="center">ASSEMBLING SCREW -  Ø1/8" X 1 1/4"  VIS D'ASSEMBLAGE -  Ø1/8" X 1 1/4"</p>	4
G		<p align="center">ADJUSTABLE LEG  PATTE AJUSTABLE</p>	4
H		<p align="center">HEX KEY  CLÉ HEXAGONALE</p>	1



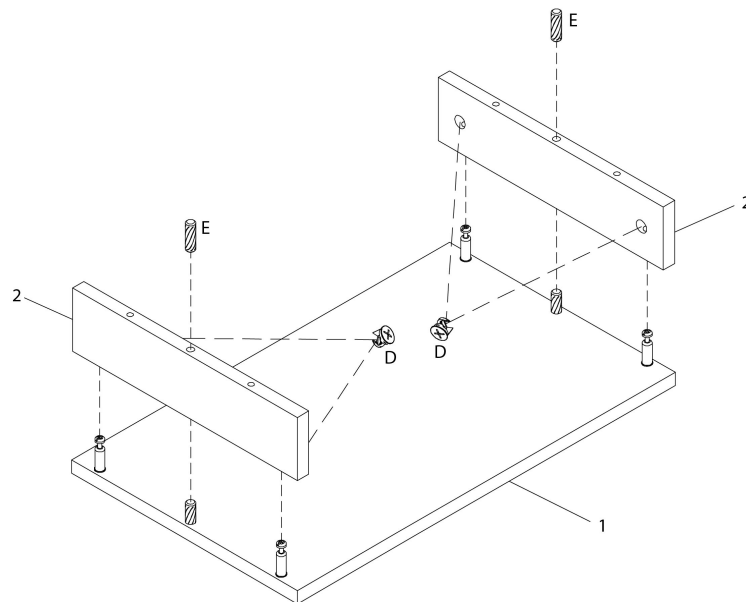
OUTIL DE VÉRIFICATION DE DIMENSIONS DES PIÈCES  
HARDWARE DIMENSIONS VERIFICATION TOOL



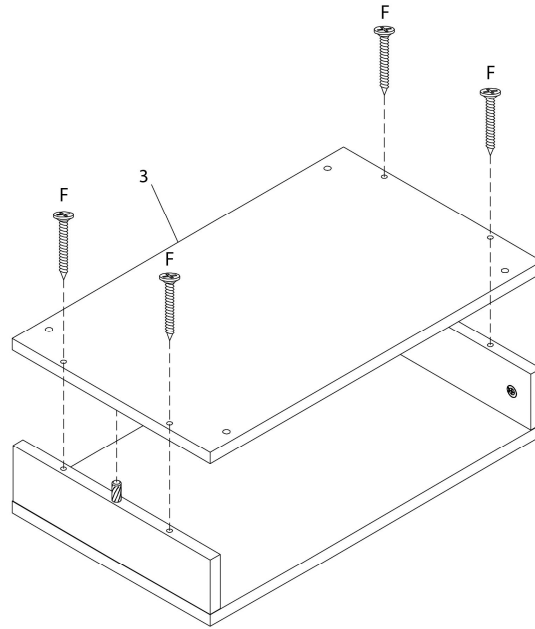
ÉTAPE / STEP 1



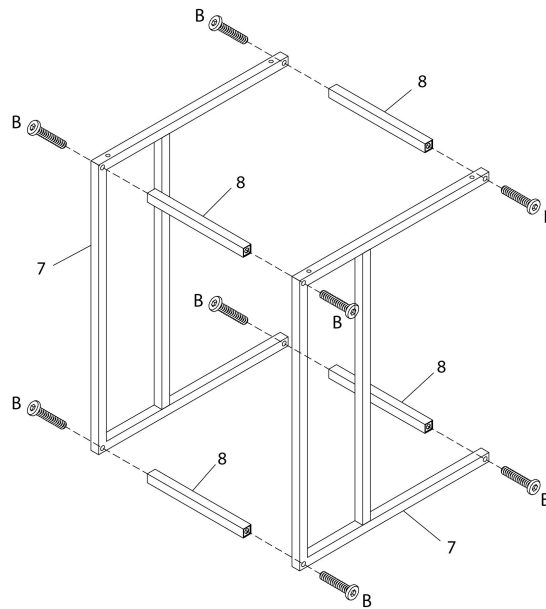
ÉTAPE / STEP 2



ÉTAPE / STEP 3

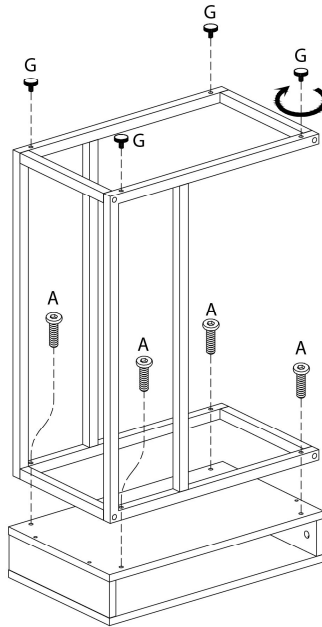


ÉTAPE / STEP 4

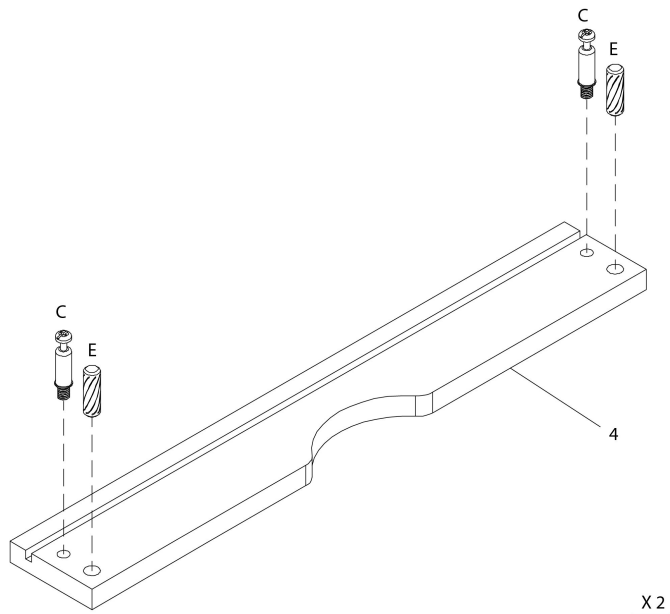




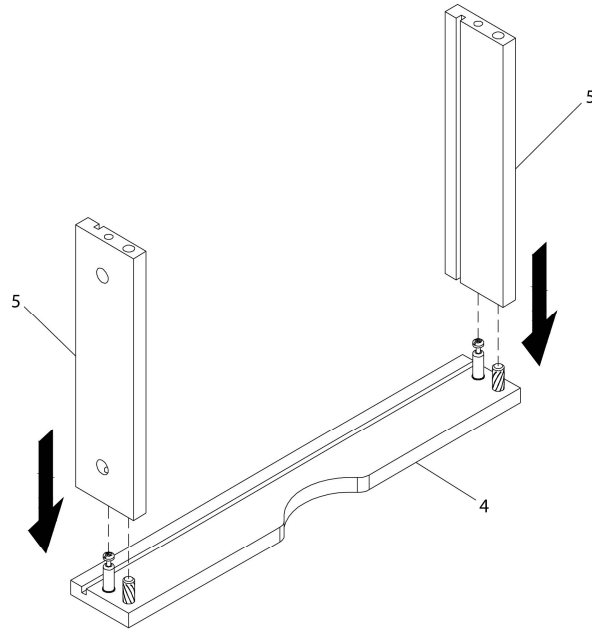
ÉTAPE / STEP 5



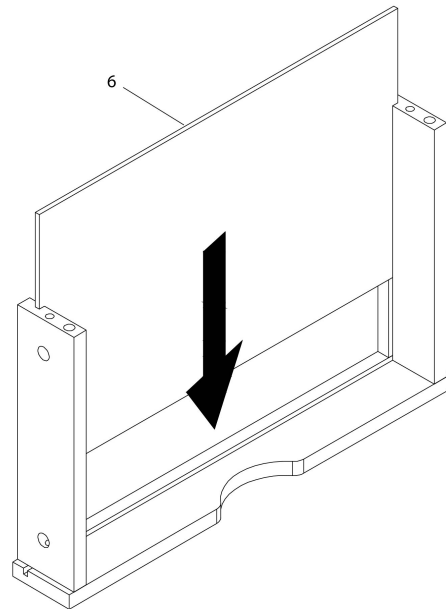
ÉTAPE / STEP 6



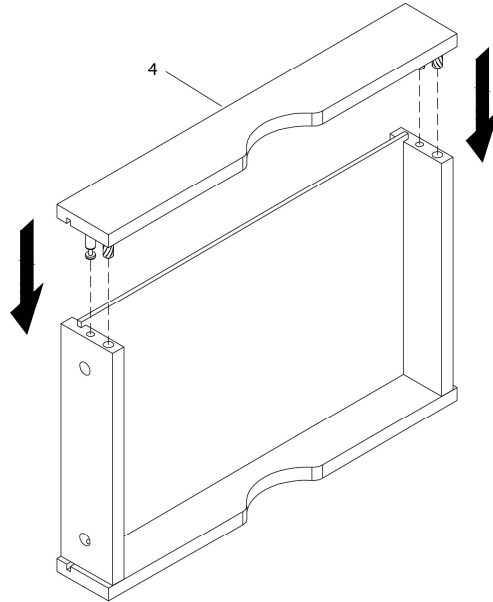
ÉTAPE / STEP 7



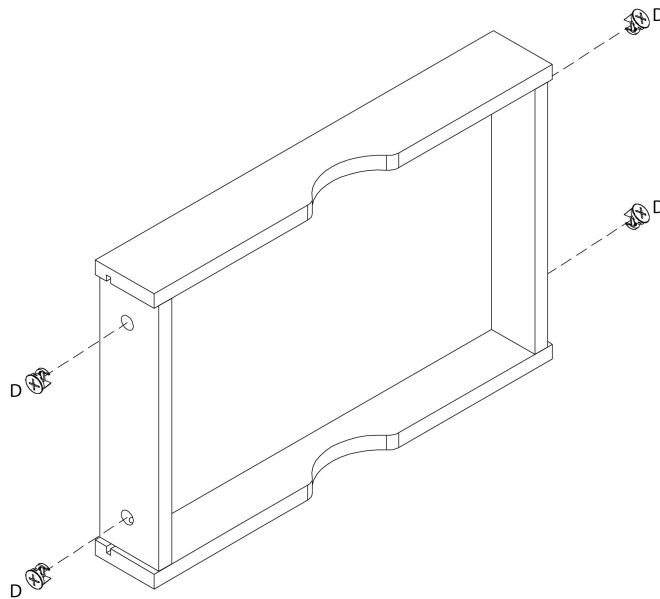
ÉTAPE / STEP 8



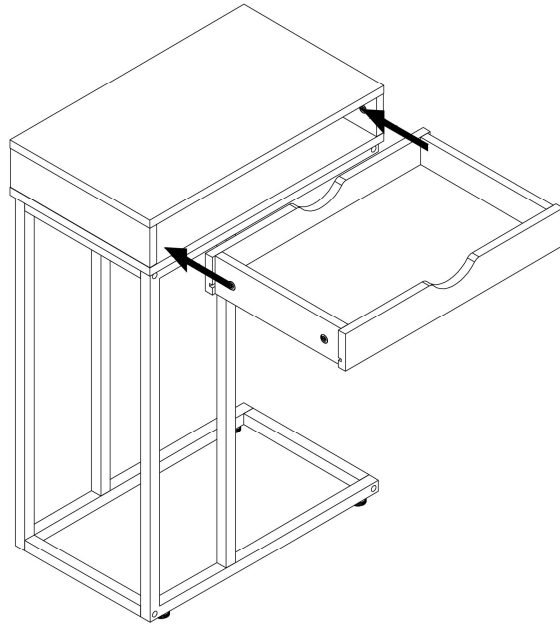
ÉTAPE / STEP 9



ÉTAPE / STEP 10



ÉTAPE / STEP 11



ÉTAPE / STEP 12

