

WESTMOUNT®

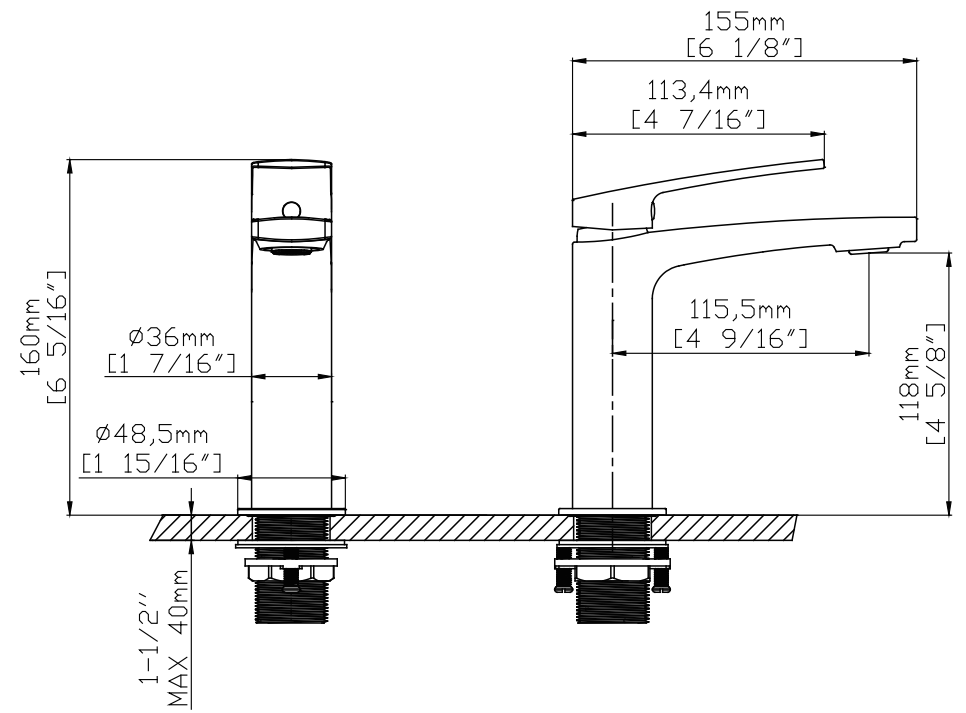
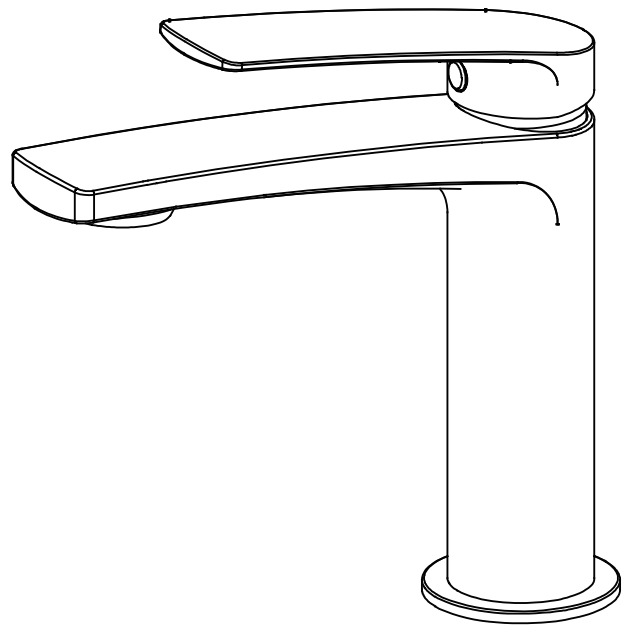


WESTMOUNT®



WestmountWaterworks.com

EN BASIN FAUCET
FR ROBINET DE LAVABO



EN CRITICAL DIMENSIONS
FR DIMENSIONS CRITIQUES

Caractéristiques

DESCRIPTION

- Fait de laiton
- Conduites d'alimentation flexibles avec raccords à compression de 9,5 mm (3/8 po) ou de 14,3 mm (9/16 po)
- Comprend des indicateurs rouge et bleu

DÉBIT

- Consommation d'eau limitée aux débits maximums indiqués sur les produits correspondants
- Amérique du Nord : Maximum de 5,7 l/min (1,5 gpm) à 60 psi
- Californie : Maximum de 4,5 l/min (1,2 gpm) à 60 psi

CARTOUCHE

- Cartouche de disque en céramique

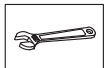
LA NORME

- Certifié CUPC
- Certifié AB1953
- Certifié NSF / ANSI 61

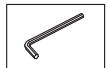
Remarque : Les dimensions sont fournies à titre de référence seulement. Les informations détaillées sont conformes au produit final.

Installation du robinet de salle de bain à une poignée

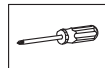
GUIDE D'INSTALLATION – Outils requis :



Clé à molette



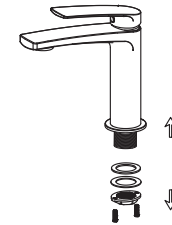
Clé hexagonale



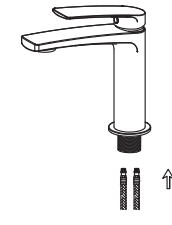
Tournevis cruciforme

Avant l'installation :

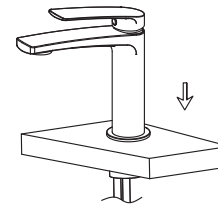
1. Vérifiez que toutes les pièces sont présentes.
2. Assurez-vous que les conduites sont exemptes de débris et qu'il y a une vanne d'arrêt.
3. Assurez-vous que la pression d'eau soit entre 20 et 125 psi (incluant la combinaison des conduites d'eau chaude et d'eau froide).
4. Les illustrations dans le guide sont générales et peuvent ne pas représenter exactement le robinet que vous avez acheté. En cas de problèmes, contactez un plombier professionnel.
5. En cas d'absence prolongée du domicile, il est conseillé de fermer l'alimentation en eau principale.



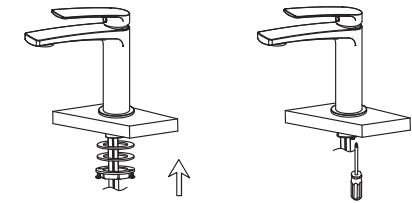
1. Retirez la rondelle en caoutchouc, la rondelle en métal et l'écrou de blocage du robinet.



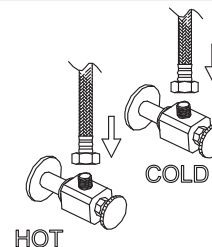
2. Vissez et serrez manuellement les tuyaux flexibles d'eau chaude et d'eau froide au robinet. N'utilisez PAS de clé pour serrer les tuyaux, car vous pourriez endommager ceux-ci et le filetage de raccord de tuyau.



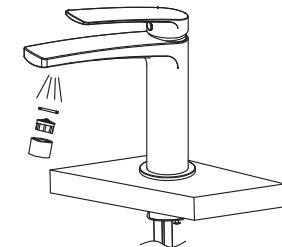
3. Installez le robinet dans le trou central.



4. Réinstallez la rondelle de caoutchouc, puis la rondelle de métal et l'écrou de blocage. Serrez ce dernier manuellement, puis utilisez un tournevis pour serrer les vis à écrou de blocage.



5. Raccordez le tuyau flexible à l'alimentation en eau.



6. Retirez l'aérateur et ouvrez le robinet pendant une minute pour éliminer les débris du robinet et des conduites. Fermez le robinet et réinstallez l'aérateur.