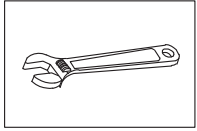
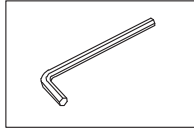


Installation du robinet de cuisine

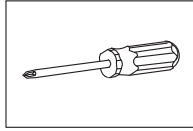
GUIDE D'INSTALLATION –Outils requis :



Clé à molette



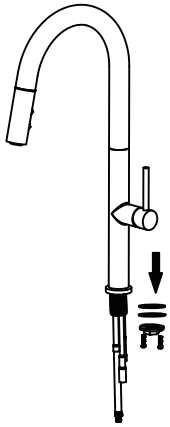
Clé hexagonale



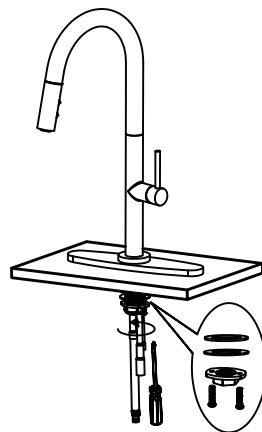
Tournevis cruciforme

Avant l'installation :

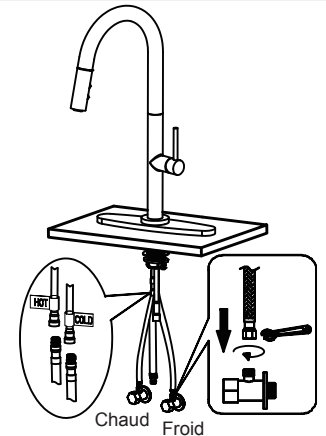
1. Vérifiez que toutes les pièces sont présentes.
2. Assurez-vous que les conduites sont exemptes de débris et qu'il y a une vanne d'arrêt.
3. Assurez-vous que la pression d'eau soit entre 20 et 125 psi (incluant la combinaison des conduites d'eau chaude et d'eau froide).
4. Les illustrations dans le guide sont générales et peuvent ne pas représenter exactement le robinet que vous avez acheté.
En cas de problèmes, contactez un plombier professionnel.
5. En cas d'absence prolongée du domicile, il est conseillé de fermer l'alimentation en eau principale.



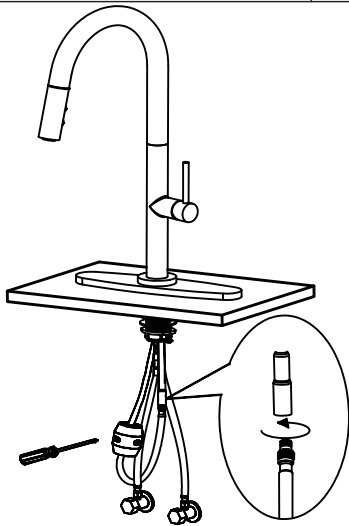
1. Dévissez tous les raccords de l'écrou.



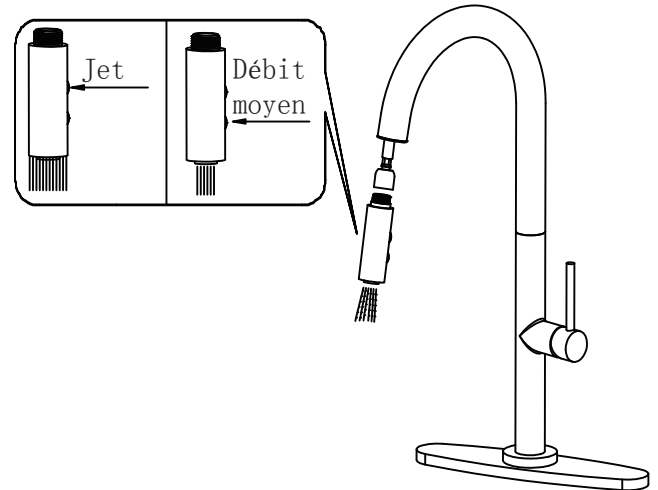
2. Réinstallez tous les raccords sur l'écrou sous l'évier. Vissez ensuite l'écrou dans le sens antihoraire et serrez.



3. Raccordez une extrémité des tuyaux flexibles au conduit en laiton du robinet et raccordez l'autre à l'alimentation en eau.



4. Connectez le tuyau rétractable au conduit en laiton du robinet. Désassemblez le poids avec un tournevis et installez-le sur le tuyau rétractable.



Caractéristiques

DESCRIPTION

- Fait de laiton
- Conduites d'alimentation flexibles avec raccords à compression de 14,3 mm (9/16 po)
- Comprend des indicateurs rouge et bleu


DÉBIT

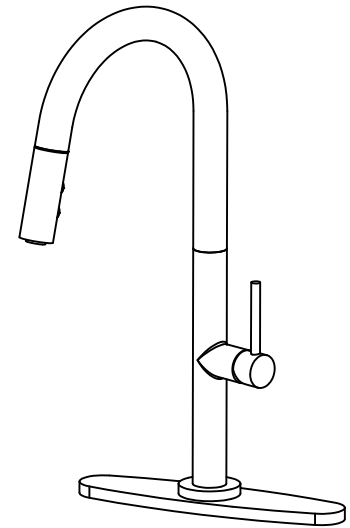
- Consommation d'eau limitée aux débits maximums indiqués sur les produits correspondants
- Amérique du Nord : Maximum de 6,8 l/min (1,8 gpm) à 60 psi

CARTOUCHE

- Cartouche à disque en céramique

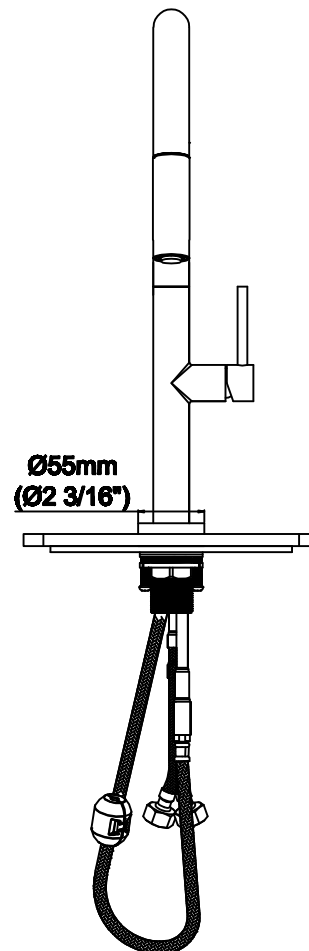
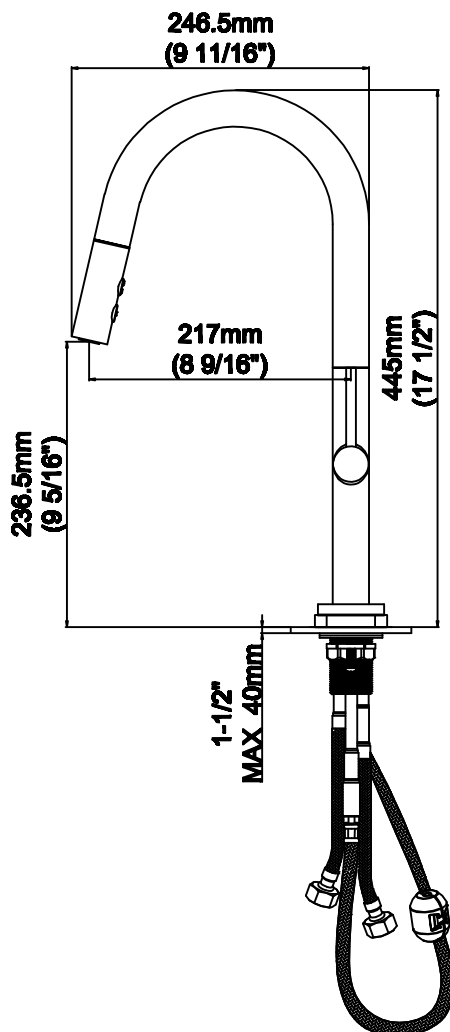
NORMES

- Certifié cUPC
- Certifié AB1953
- Certifié NSF/ANSI 61
- Poignée du levier conforme aux normes ADA 



Robinet de cuisine à bec rétractable

REMARQUE : Ce robinet est conçu pour être installé dans une ouverture de 35 mm (1 3/8 po) de diamètre au minimum.



Remarque : Les dimensions sont fournies à titre de référence seulement. Les informations détaillées sont conformes au produit final.