

Arezzo

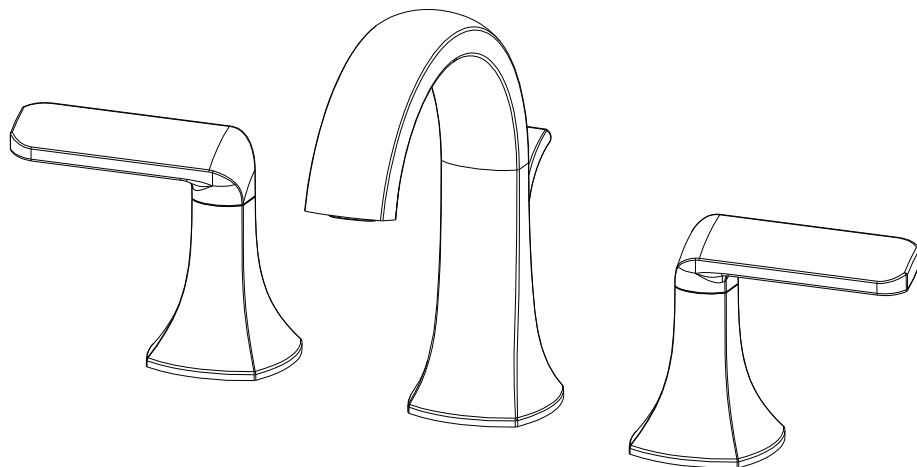


Robinet de lavabo espacé de salle de bain

NORMES

- ASME A112.18.1/CSA B125.1
- ASME A112.18.2/CSA B125.2
- IAPMO/cUPC

- 1.2 gpm/4.5 L/min



Information utile

Outils :

Réunissez les outils nécessaires comme montrés ci-dessous, pour compléter l'installation de ce robinet. Certains peuvent ne pas être requis, selon le modèle du robinet que vous installez. Vérifiez avec votre quincaillerie locale sur les exigences de votre situation d'installation.

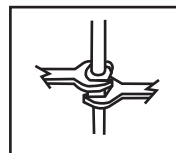


! MISE EN GARDE :
Veuillez conserver les outils pour une utilisation ultérieure!

Remarque :

- Pour faciliter l'installation, il vous faudra :
- Bien lire toutes les instructions d'installation avant de commencer.
 - Lire l'ensemble des mises en garde, des remarques et des renseignements
 - Acheter les conduits d'arrivée adéquats.

Important



Serrez la connexion avec deux clés anglaises pour empêcher des dommages au corps du tuyau. Faites attention de ne pas plier la tige, puisque ceci annulera la garantie du produit.

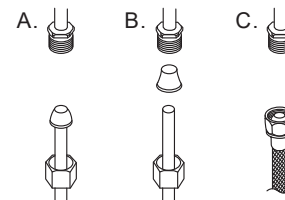
Connectez à une ligne d'alimentation en eau avec soit :

(A) 3/8" O.D. tuyau de cuivre (clapet-bille à tube plongeur avec les écrous d'accouplement ou ;

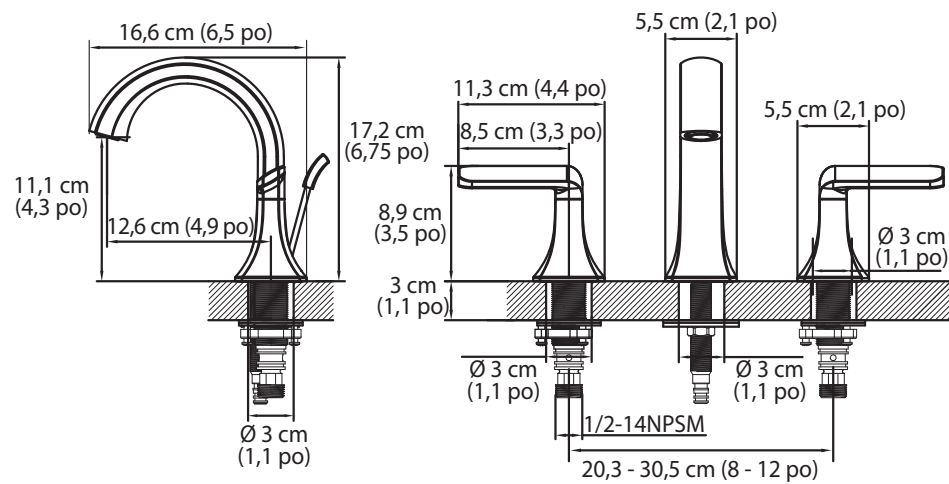
(B) 3/8" tubes plongeurs (sans clapet-bille)

avec connecteur de tube de tête intérieur ;

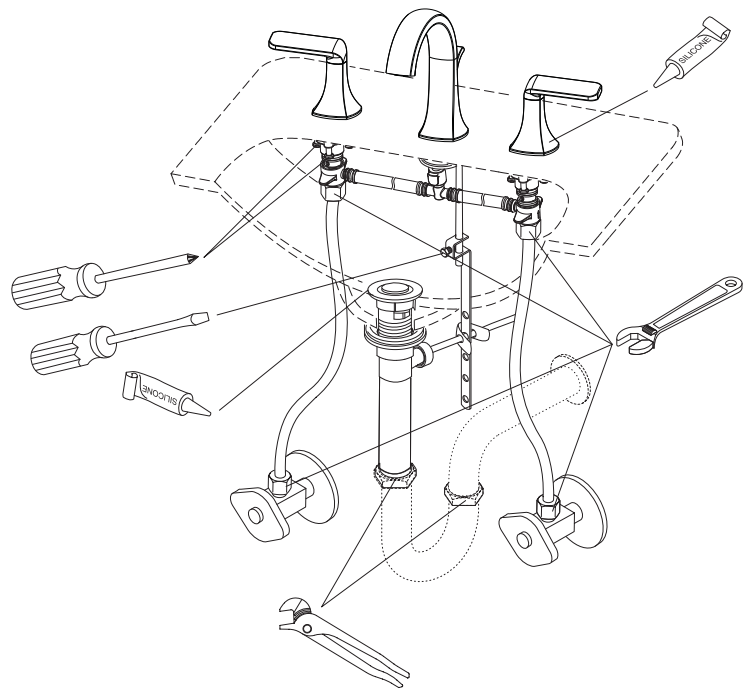
(C) Connecteurs de robinet IPS (1/2").



Carte de dimension d'installation

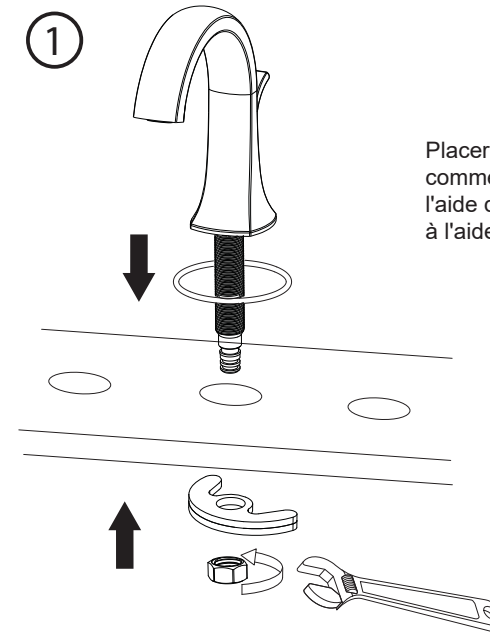


Les outils pourraient être adaptés aux usages suivants :



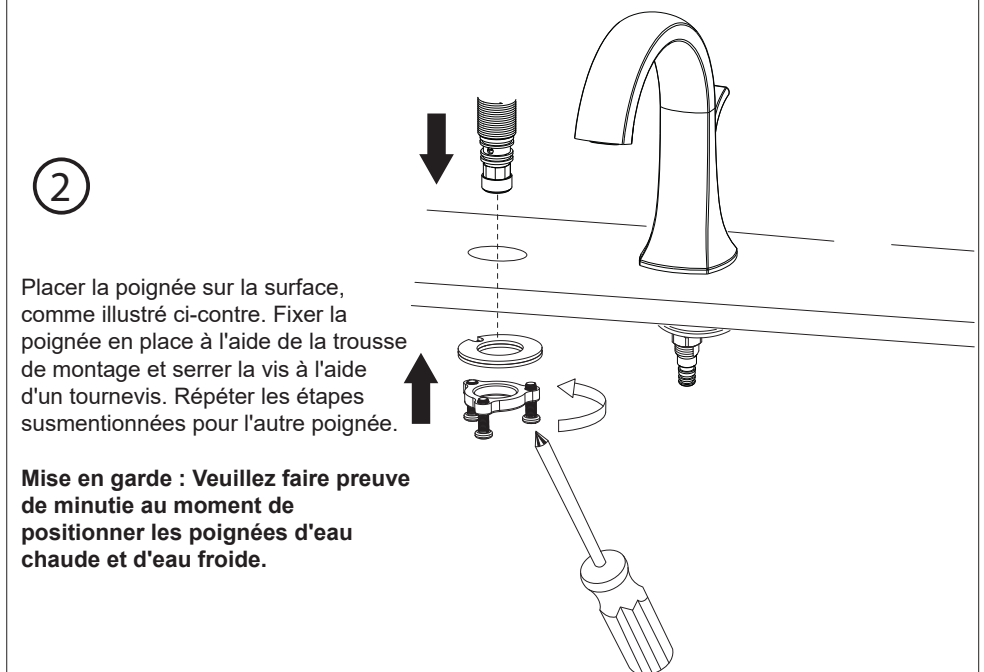
Installation du robinet

①



Placer le corps et le joint torique sur la surface, comme illustré ci-contre. Fixer le tout en place à l'aide du joint d'étanchéité et serrer l'écrou freiné à l'aide d'une clé à molette.

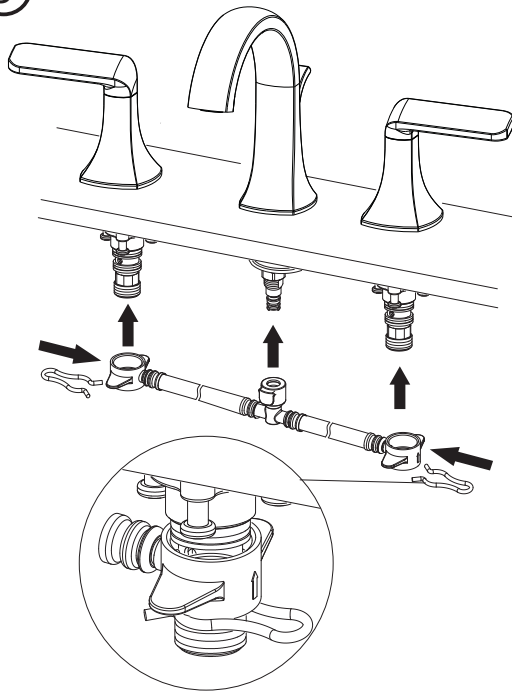
②



Placer la poignée sur la surface, comme illustré ci-contre. Fixer la poignée en place à l'aide de la trousse de montage et serrer la vis à l'aide d'un tournevis. Répéter les étapes susmentionnées pour l'autre poignée.

Mise en garde : Veuillez faire preuve de minutie au moment de positionner les poignées d'eau chaude et d'eau froide.

3

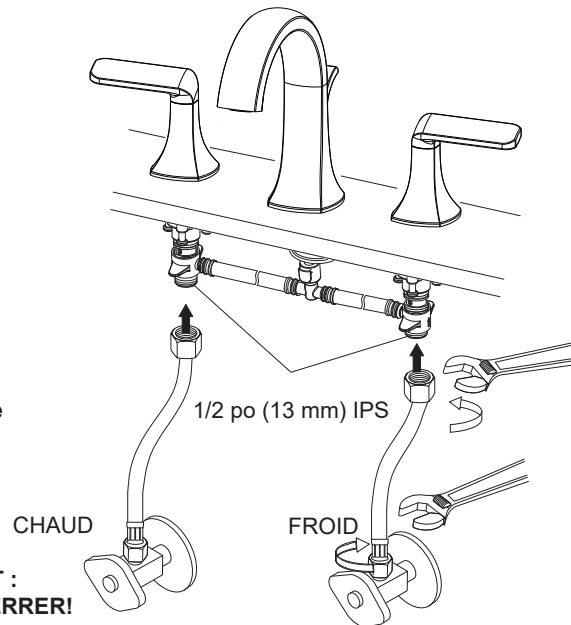


Placer le tuyau flexible et le fixer au robinet (comme illustré ci-contre) à l'aide de la bride.

4

Raccorder les tuyaux d'amenée d'eau au robinet et à la valve d'amenée d'eau, puis serrer à l'aide d'une clé

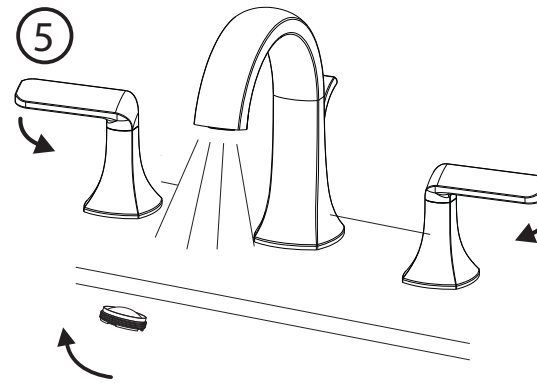
Avertissement : Les valves d'amenée d'eau mentionnées ne sont pas incluses. Veuillez vous les procurer à votre quincaillerie locale.



!
AVERTISSEMENT :
NE PAS TROP SERRER!

Vérification et mise à l'essai

5



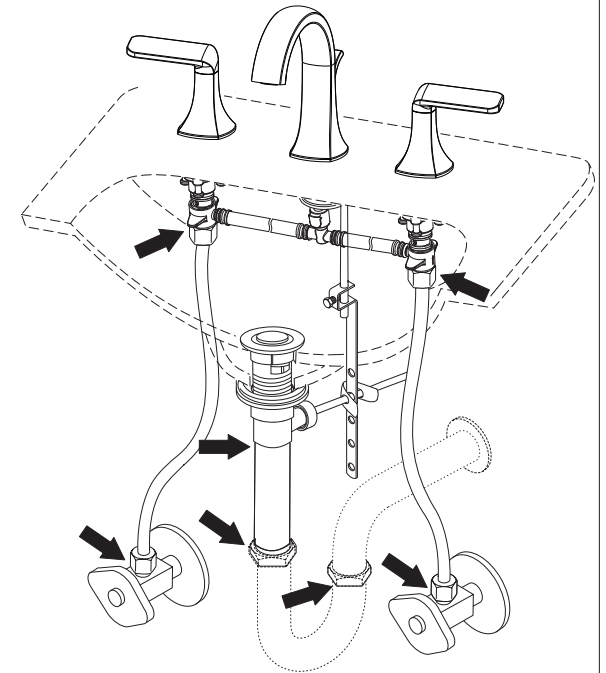
Retirer l'aérateur. Ouvrir complètement les poignées du robinet; ouvrir les entrées d'eau chaude et d'eau froide, puis rincer les conduits d'eau pendant une minute. Réinstaller l'aérateur.

6

Examiner les raccords aux endroits indiqués par les flèches pour détecter toute fuite et resserrer les raccords, au besoin.



NE PAS TROP SERRER



Entretien :

Rincez simplement la surface avec de l'eau claire ou du savon liquide doux (si nécessaire). Essayez le robinet avec un linge de coton doux propre. N'utilisez pas aucun agent nettoyant contenant de l'acide, des abrasifs ou des nettoyeurs puissants.

Nettoyage et entretien

Il est nécessaire de nettoyer et d'entretenir le produit tous les jours afin d'en conserver la brillance et d'assurer son bon fonctionnement.

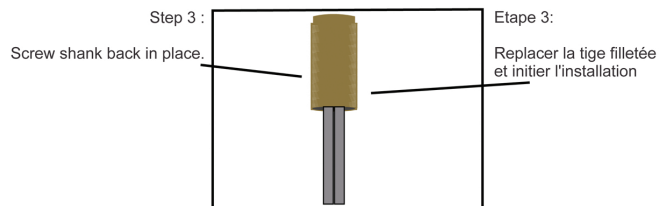
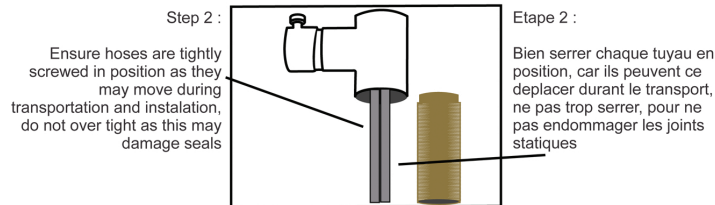
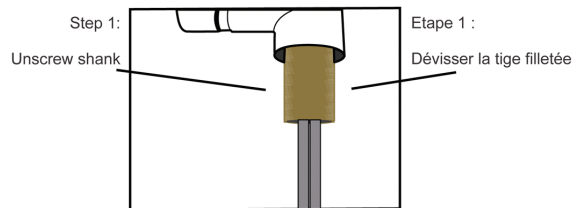
1. Nettoyer le robinet à l'eau et le sécher à l'aide d'un chiffon doux.
2. Nettoyer le robinet à l'aide d'un nettoyant liquide ou d'un nettoyant pour vitres doux.
3. Ne pas utiliser de nettoyant acide.
4. Ne pas nettoyer à l'aide d'un matériel abrasif, d'un papier abrasif ou d'un couteau.

 **WARNING**

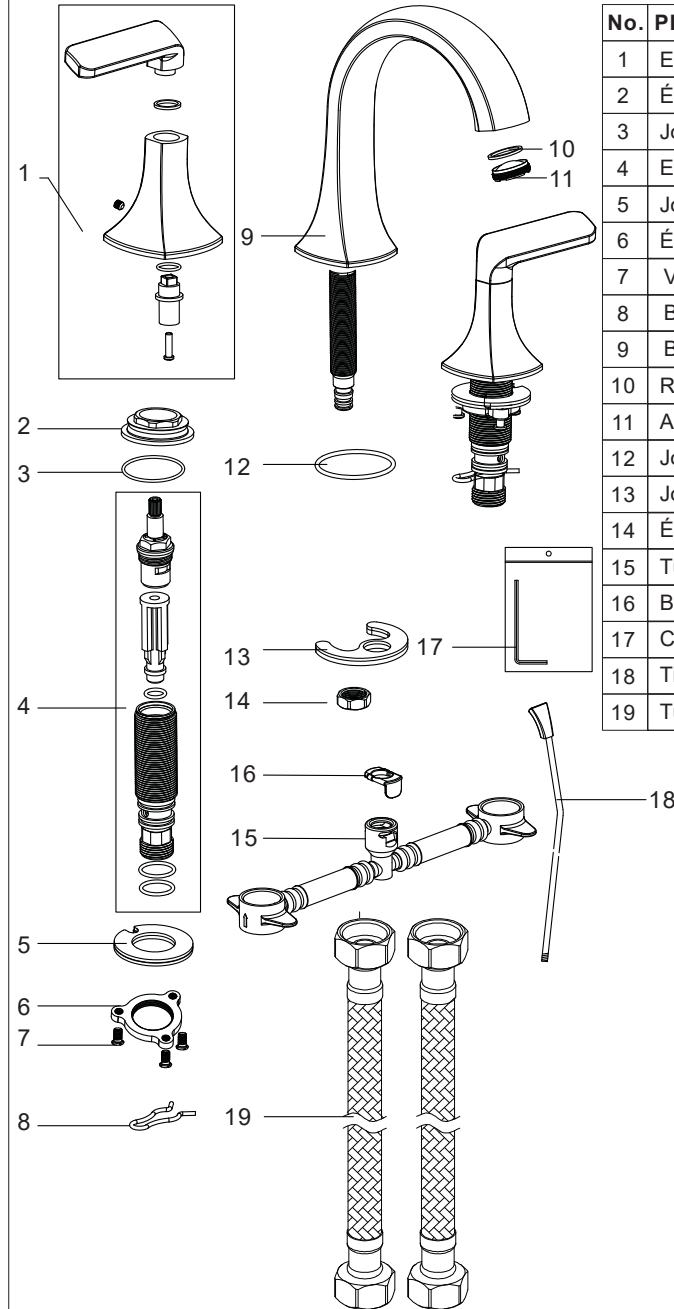
Ensure hoses are tightly screwed in position as they may move during transportation and installation.

 **ATTENTION**

Assurez-vous de bien serrer les embouts de chaque Tuyau car ils peuvent se dévisser lors du transport – bien valider après l'installation aussi



Liste des pièces



No.	PIÈCE
1	Ensemble d'éléments de poignées
2	Écrou freiné
3	Joint torique
4	Ensemble de valves d'eau
5	Joint d'étanchéité
6	Écrou freiné
7	Vis
8	Bride
9	Bec
10	Rondelle
11	Aérateur
12	Joint torique
13	Joint d'étanchéité
14	Écrou freiné
15	Tuyau flexible
16	Bague de retenue en plastique
17	Clé hexagonale
18	Tige de levage
19	Tuyau d'amenée