

KÄRCHER

S 4 Twin

English 4

Français 6

Español 8

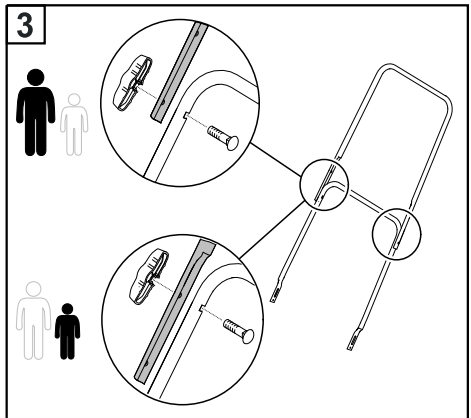
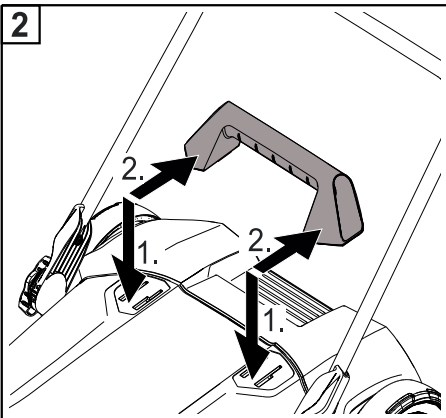
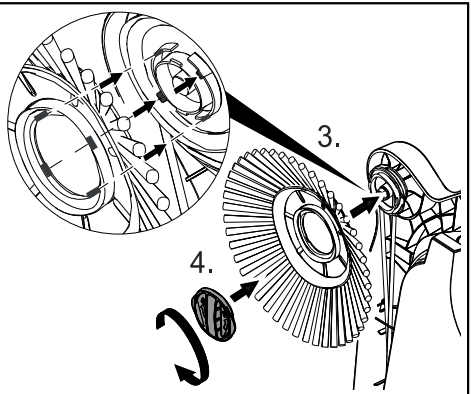
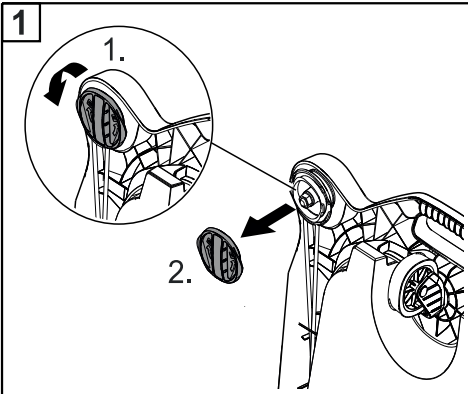
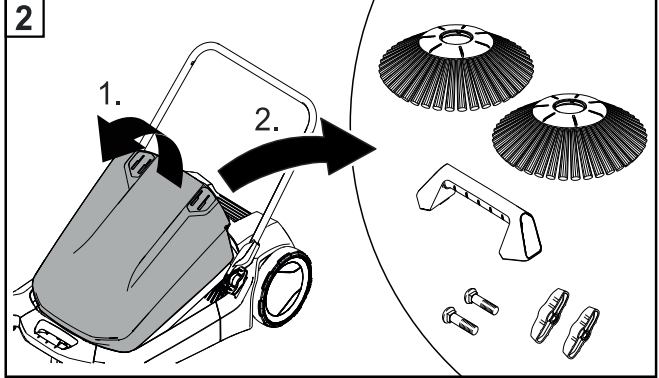
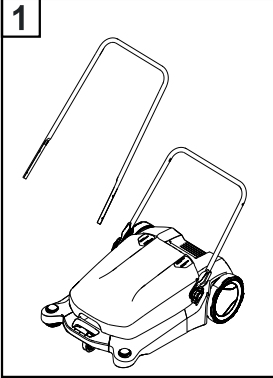


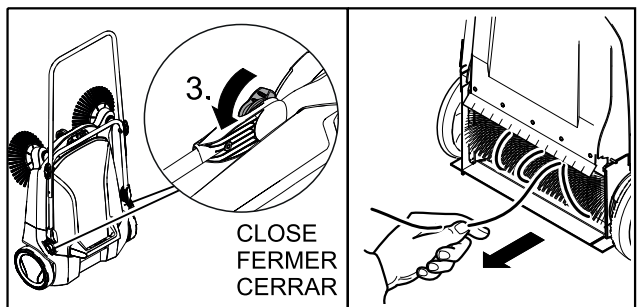
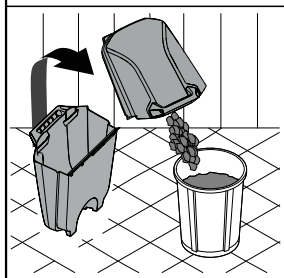
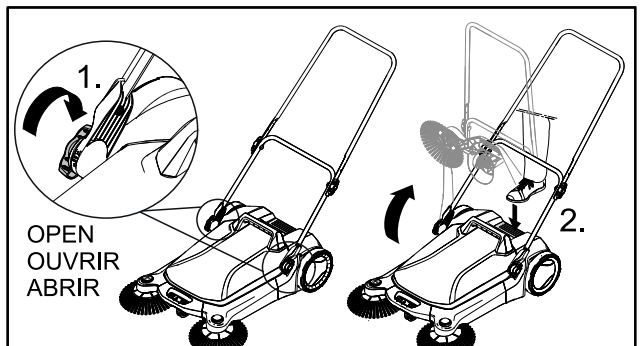
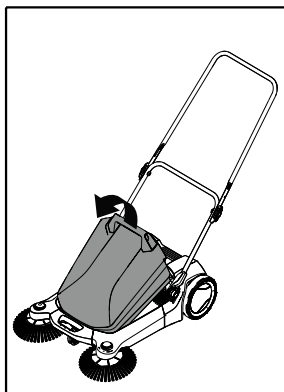
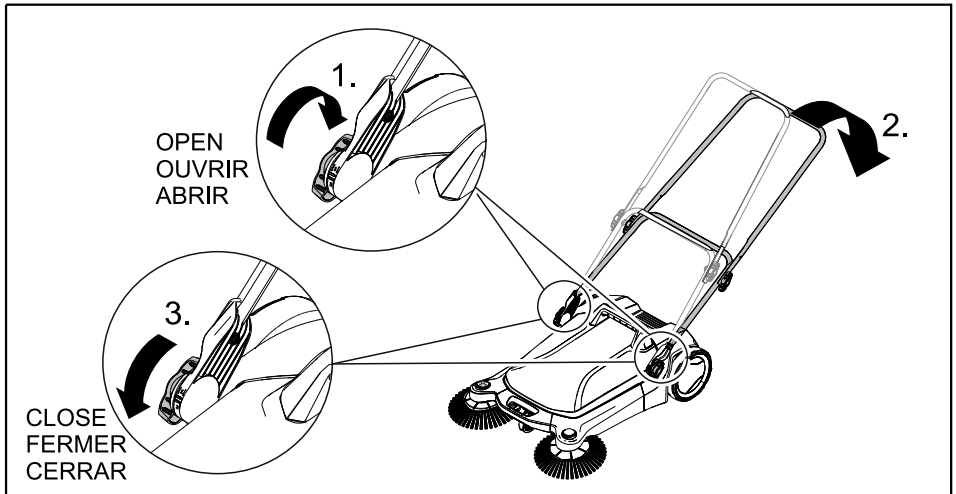
**Register
your product**

www.kaercher.com/welcome



59691720 (2020.11)





IMPORTANT SAFETY INSTRUCTIONS

- Please do not use or store the device in hazardous areas.
- After the machine is assembled, please check to make sure that the machine is in proper working order and operating safely prior to use. If the machine does not seem to be operating properly, do not use and call our customer service team.
- Please do not use the machine to sweep up hazardous substances.
- The machine is not intended to sweep liquids.
- Please do not sweep up any substances which are burning such as cigarettes, matchsticks or similar objects.
- Please wear safety gloves while removing glass, metal or other materials from the waste container.
- Never sweep up explosive liquids, combustible gases or undiluted acids and solvents. This includes gas, paint thinner or heating oils, which can generate explosive fumes or mixtures upon contact with the air. Acetone, undiluted acids and solvents must also be avoided as they can harm the components of the machine.
- Please make sure you are following all operating instructions and operating the device properly. Please also consider all local conditions and pay attention to third parties, in particular children, when working with the device.
- This device is not intended for use by persons (including children) with reduced physical, sensory or mental abilities or lacking experience and/or knowledge, unless they are supervised by a person responsible for their safety or are instructed by these persons on the use of the device. Children should be supervised, to ensure that they do not play with the device.

Owner/User Responsibility

The owner and/or user must have an understanding of the manufacturer's operating instructions and warnings before using this push sweeper. Warning information should be read, acknowledged and taken seriously. If the operator is not fluent in English, the manufacturer's instructions and warnings shall be read to and discussed with the operator in the operator's native language by the purchaser/owner, making sure that the operator comprehends its contents. Owner and/or user must study and maintain for future reference the manufacturer's instructions.

For household use only!

**SAVE THESE
INSTRUCTIONS!**

OPERATOR MANUAL

Scope of delivery

The scope of delivery of your device is illustrated on the packaging. Check the contents of the device for completeness when unpacking.

Proper use

This push sweeper has been designed to sweep dirt and debris from outdoor surfaces.

This device is designed for domestic use only.

Illustrations on Page 2 - 3

Operation

⚠ Warning

Risk of being pinched or hurt at the belts, side-brushes, containers, pushing handle.

Maintenance

The device is maintenance-free.

Accessories and Spare Parts

Only use original accessories and spare parts, they ensure the safe and trouble-free operation of the device. For information about accessories and spare parts, please visit www.karcher.com.

Registration

Your device must be registered in order to help with any questions or issues that you have. You can register your device at www.karcher-register.com if located in the U.S.A. or www.karcher.ca if located in Canada.

Warranty

In the case of a warranty claim, you can contact customer support. Please see the contact information listed below for either the USA, Canada, or Mexico. You **MUST** provide your proof of purchase in order to file a warranty claim either via email, phone, or fax.

USA Customer Service

You can contact our Customer Care/Warranty Claim department by phone at **1-800-537-4129** or via the website at www.karcher.com/us.

Canada Customer Service

You can contact our Customer Care/Warranty Claim department by phone at **1-800-465-4980** or via the website at www.karcher.com/ca.

Mexico Customer Service

You can contact our Customer Service department by phone at **01-800-024-13-13** or via the website at www.karcher.com/mx.

CONSIGNES DE SÉCURITÉ IMPORTANTES

- L'appareil ne doit pas être utilisé ou stocké dans des zones dangereuses. Il est interdit d'exploiter l'appareil dans des pièces présentant des risques d'explosion.
- Il est nécessaire de contrôler l'état et la sécurité du fonctionnement de l'appareil et de ses équipements avant toute utilisation. Ne pas utiliser l'appareil si son état n'est pas irréprochable.
- L'appareil n'est pas approprié pour balayer des substances qui présentent un danger pour la santé.
- L'appareil n'est pas approprié pour balayer des liquides.
- Ne pas balayer des objets en feu ou brûlants, comme p.ex. des cigarettes, des allumettes ou similaires.
- Veuillez porter des gants de sécurité lors du retrait de bris de verre, de métal ou d'autres matériaux du conteneur à déchets.
- Ne jamais balayer de liquides explosifs, de gaz inflammables, ni d'acides ou de solvants non dilués ! Il s'agit notamment de substances telles que l'essence, les diluants pour peintures, ou le fuel, qui, en tourbillonnant avec l'air, risqueraient de produire des vapeurs ou des mélanges, ou de substances telles que l'acétone, les acides ou les solvants non dilués, qui pourraient altérer les matériaux constitutifs de l'appareil.
- L'utilisateur doit utiliser l'appareil de façon conforme. Dans la circulation, il doit prendre en considération les données locales et lors du maniement de l'appareil, il doit prendre garde aux tierces personnes, et en particulier aux enfants.
- Cet appareil n'est pas conçu pour être utilisé par des personnes (y compris des enfants) avec des capacités physiques, sensorielles ou mentales limitées ou manquant d'expérience et/ou de connaissances, sauf si elles sont surveillées par une personne responsable de leur sécurité ou si elles en obtiennent des instructions sur la manière d'utiliser l'appareil. Les enfants doivent être surveillés afin de s'assurer qu'ils ne jouent pas avec l'appareil.

Responsabilité du propriétaire de l'utilisateur

Avant d'utiliser cette balayeuse, le propriétaire et/ou l'utilisateur doit impérativement avoir pris connaissance des consignes d'utilisation et mises en garde du fabricant.

Il est nécessaire d'insister sur les avertissements et de les comprendre.

Si l'utilisateur ne parle pas couramment l'anglais, l'acheteur/le propriétaire doit lire les consignes et mises en garde du fabricant avec l'utilisateur dans la langue maternelle de ce dernier et s'assurer qu'il en comprend bien le contenu.

Le propriétaire et/ou l'utilisateur doit se familiariser avec les consignes du fabricant et les conserver afin de pouvoir s'y référer ultérieurement.

À usage domestique seulement!

CONSERVER CES INSTRUCTIONS!

MANUEL D'UTILISATION

Contenu de livraison

Le liste des composants de votre appareil figure sur l'emballage. Lors du déballage, contrôler l'intégralité du matériel.

Utilisation conforme

Cette balayeuse est conçue pour le balayage de surfaces sales en extérieur. Cet appareil doit être utilisé exclusivement pour un usage privé.

Illustrations voir page 2 - 3

Fonctionnement

⚠ Avertissement

Risque d'écrasement et de coupure à la courroie, au balais latéraux, au réservoir la poignée.

Maintenance

L'appareil ne nécessite aucune maintenance.

Accessoires et pièces de rechange

N'utiliser que des accessoires et pièces de rechange d'origine, ils garantissent le bon fonctionnement de l'appareil.

Vous trouverez des informations relatives aux accessoires et pièces de rechange sur www.karcher.com.

Inscription

Votre appareil doit être enregistré afin de répondre à toutes vos questions ou problèmes. Vous pouvez enregistrer votre appareil sur www.karcher-registry.com s'il est situé aux États-Unis ou sur www.karcher.ca s'il est situé au Canada.

Garantie

Dans le cas d'une demande de garantie, vous pouvez contacter le service client. Veuillez consulter les coordonnées ci-dessous pour les États-Unis, le Canada ou le Mexique. Vous DEVEZ fournir votre preuve d'achat afin de déposer une réclamation de garantie par e-mail, téléphone ou fax.

Service à la clientèle – États-Unis

Vous pouvez contacter notre service à la clientèle par téléphone, au **1-800-537-4129**, ou par l'intermédiaire du site web, sous www.karcher.com/us.

Service à la clientèle – Canada

Vous pouvez contacter notre service à la clientèle par téléphone, au **1-800-465-4980**, ou par l'intermédiaire du site web, sous www.karcher.com/ca.

Service à la clientèle – Mexique

Vous pouvez contacter notre service à la clientèle par téléphone, au **01-800-024-13-13**, ou par l'intermédiaire du site web, sous www.karcher.com/mx.

INSTRUCCIONES IMPORTANTES DE SEGURIDAD

- Está prohibido permanecer en la zona de peligro. Está prohibido usar el aparato en zonas en las que exista riesgo de explosiones.
- Antes de utilizar el equipo con sus dispositivos de trabajo, compruebe que esté en perfecto estado y que garantice la seguridad durante el servicio. Si no está en perfecto estado, no debe utilizarse.
- El aparato no es apto para barrer sustancias nocivas.
- El aparato no es apto para barrer líquidos.
- No barrer objetos incendiados o ardiendo, como cigarrillos, cerilla o similares.
- Si retira vidrio, metal u otros materiales del depósito de suciedad, utilice guantes de protección.
- ¡No barra nunca líquidos explosivos, gases inflamables ni ácidos o disolventes sin diluir! Entre éstos se encuentran la gasolina, los diluyentes o el fuel, que pueden mezclarse con el aire dando lugar a combinaciones o vapores explosivos. No utilice tampoco acetona, ácidos ni disolventes sin diluir, ya que ellos atacan los materiales utilizados en el aparato.
- El usuario debe utilizar el aparato conforme a las instrucciones. Durante los trabajos con el aparato, debe tener en cuenta las condiciones locales y evitar causar daños a terceras personas, sobre todo a niños.
- Este aparato no es apto para ser operado por personas (incl. niños) con capacidades físicas, sensoriales o intelectuales limitadas, o con falta de experiencia y/o conocimientos, a no ser que sea supervisado por una persona responsable de su seguridad o haya sido instruida para utilizar el aparato. Mantener fuera del alcance de los niños.

Responsabilidades del propietario/usuario

El propietario y/o el usuario deben comprender bien las instrucciones de servicio y advertencias del fabricante antes de empezar a utilizar este equipo.

Debe prestarse especial atención y tener muy claras las advertencias.

Si el operador no habla bien el español, el propietario/comprador debe responsabilizarse de leer y comentar las instrucciones y las advertencias en su lengua natal, y asegurarse de que entienda a la perfección su contenido.

El propietario y/o el usuario deben leer y guardar como referencia para el futuro las instrucciones del fabricante.

Sólo para uso doméstico.

CONSERVE ESTAS INSTRUCCIONES!

Volumen del suministro

El contenido de suministro de su aparato está ilustrado en el embalaje. Verifique durante el desembalaje que no falta ninguna pieza.

Uso previsto

Esta escoba mecánica está diseñada para barrer superficies sucias en la zona exterior.

Utilice este aparato exclusivamente para uso doméstico.

Ilustraciones, véase la página 2 - 3

Funcionamiento

⚠ Advertencia

Riesgo de aplastamiento y cortes en la correa, escobilla lateral, recipiente y estribo de empuje.

Mantenimiento

El aparato no precisa mantenimiento.

Accesorios y piezas de repuesto

Utilice solamente accesorios y recambios originales, ya que garantizan un funcionamiento correcto y seguro del equipo.

Puede encontrar información acerca de los accesorios y recambios en www.karcher.com.

Registro

Su dispositivo debe estar registrado para ayudarlo con cualquier pregunta o problema que tenga. Puede registrar su dispositivo en www.karcher-register.com si se encuentra en los EE. UU. O www.karcher.ca si se encuentra en Canadá.

Garantía

En el caso de un reclamo de garantía, puede contactar al servicio de atención al cliente. Consulte la información de contacto que figura a continuación para EE. UU., Canadá o México. DEBE proporcionar su comprobante de compra para presentar un reclamo de garantía por correo electrónico, teléfono o fax.

Servicio al cliente en EE.UU.

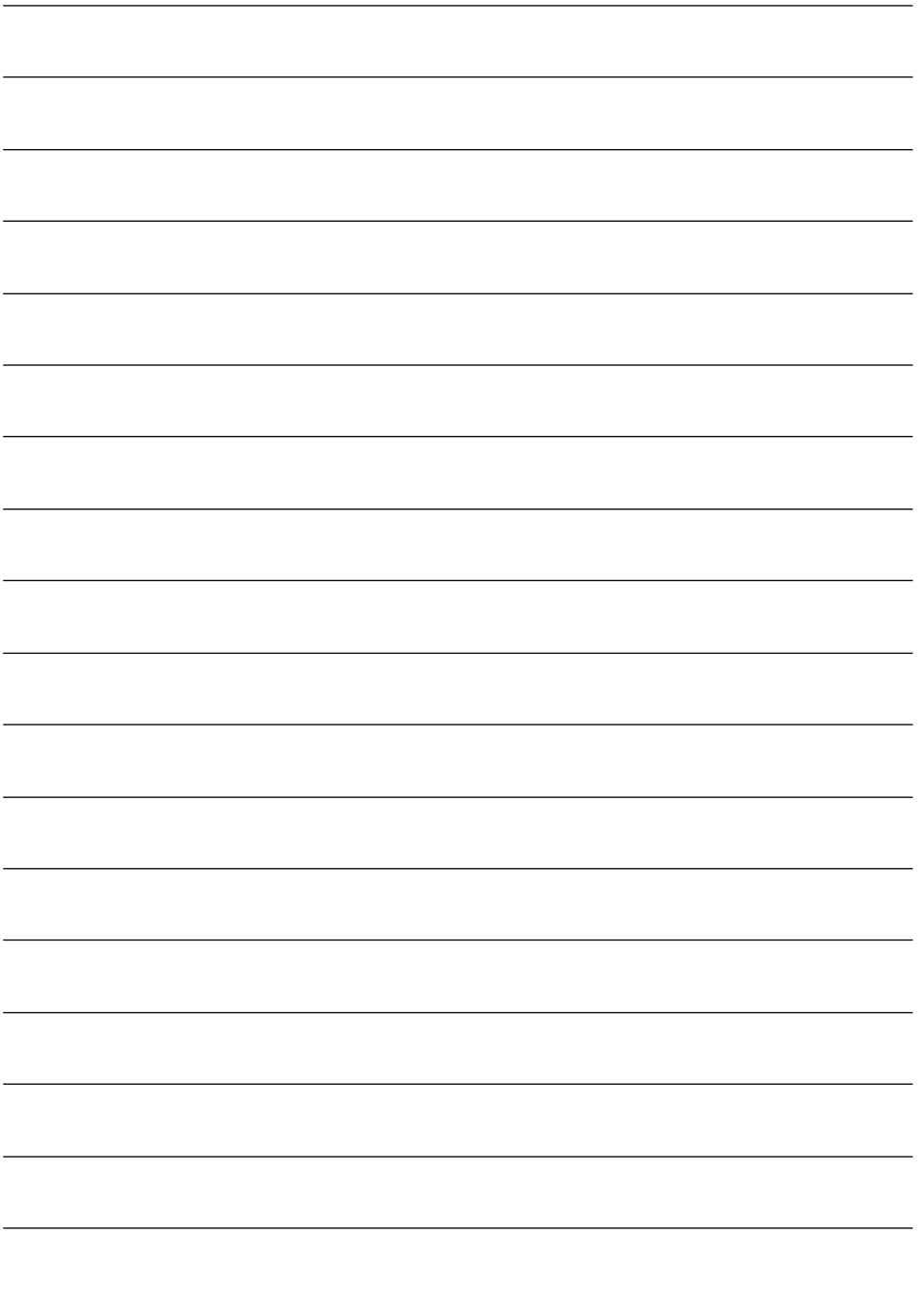
Puede comunicarse con nuestro departamento de Atención al Cliente por teléfono al **1-800-537-4129** o en la página web **www.karcher.com/us**.

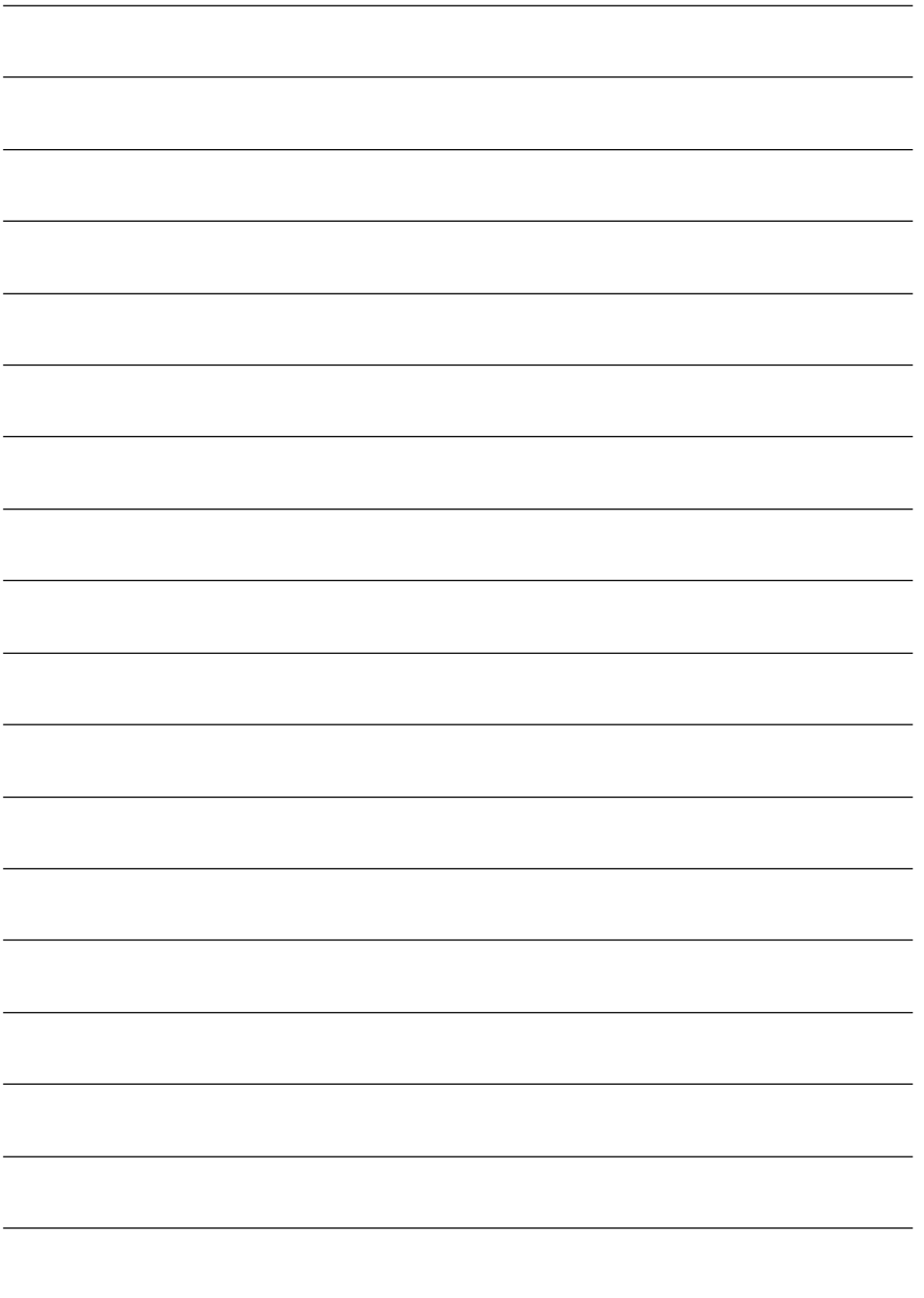
Servicio al cliente en Canadá

Puede comunicarse con nuestro departamento de Atención al Cliente por teléfono al **1-800-465-4980** o en la página web **www.karcher.com/ca**.

Servicio al cliente en México

Puede comunicarse con nuestro departamento de Atención al Cliente por teléfono al **01-800-024-13-13** o en la página web **www.karcher.com/mx**.







THANK YOU!

MERCI! ¡GRACIAS!



Register your product and benefit from many advantages.

Enregistrer votre produit et bénéficier de nombreux avantages.

Registre su producto y aproveche de muchas ventajas.

www.kaercher.com/welcome



Rate your product and tell us your opinion.

Évaluer votre produit et donner votre opinion.

Reseñe su producto y díganos su opinión.



Kärcher North America Inc.,

6398 Kärcher Way
Aurora, CO 80019
Tel: 1-800-537-4129

Kärcher Canada Inc.,

275 Pendant Drive, Mississauga, Ontario
L5T 2SW9
Tel: +1-800-465-4980

Kärcher México S.A. de C.V.,

Circuito Poetas 68.
Col Ciudad Satélite, Naucalpan de Juárez,
Estado de México C.P. 53100, México
Tel: +52-55-2629-4900

www.kaercher.com/service

