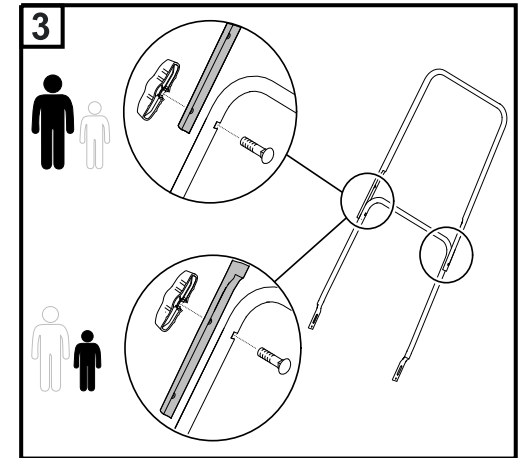
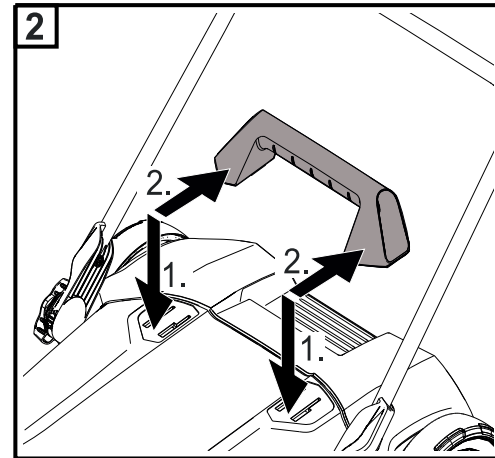
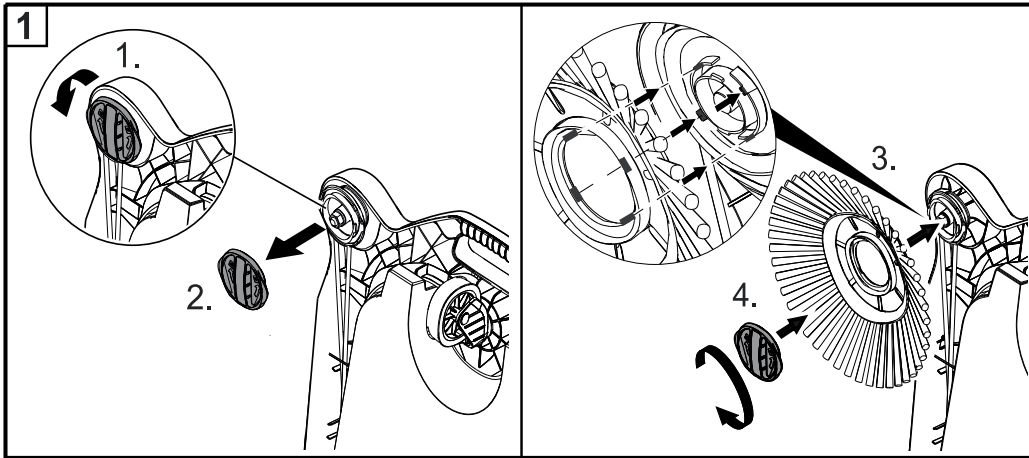


# S 4 Twin

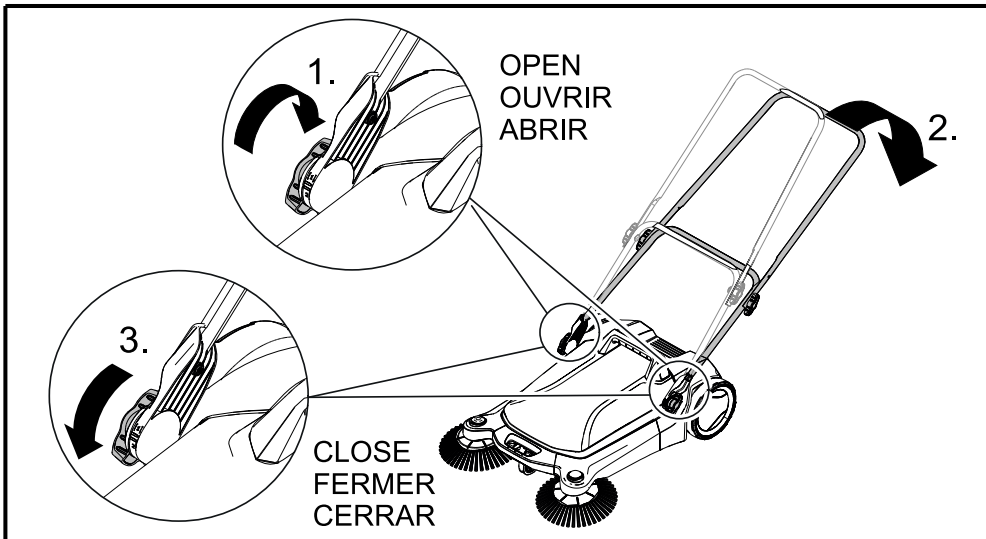
## Quick Start / Guía rápida / Départ Rapide

# KÄRCHER

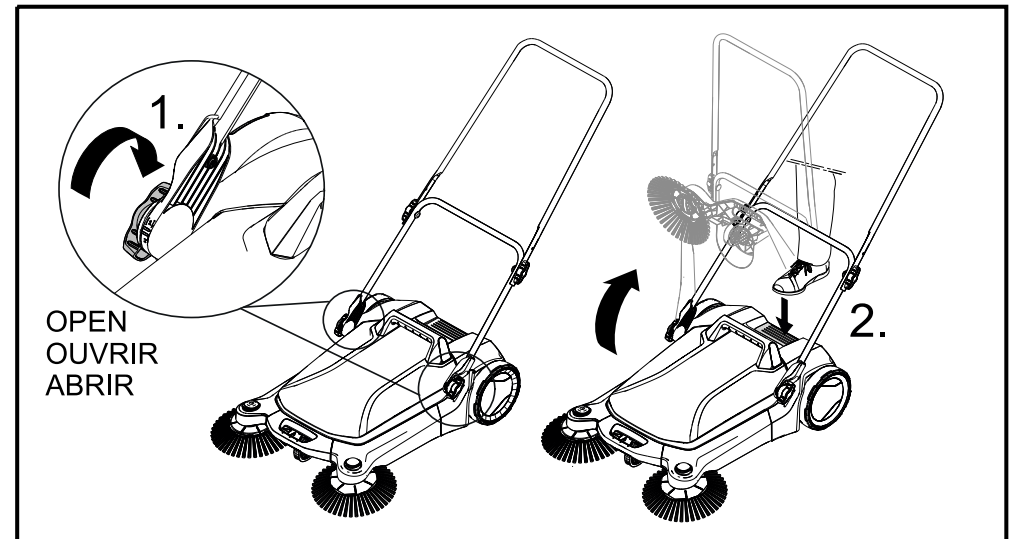
### Assembly / Assemblage / Ensamble



### Height adjustment / Ajustement de la hauteur / Ajuste de altura



### Easy fold up / Facile à plier / Fácil de plegar



59692870 06/20

**NOTE:** This guide is not intended as a replacement or substitute for completely reading the owner's manual before using the machine.

**REMARQUE :** Ce guide n'est pas destiné à remplacer la lecture complète du manuel d'utilisation par le propriétaire avant utilisation de la machine.

**NOTA:** Esta guía no pretende sustituir al manual del usuario y, por tanto, sigue siendo necesario leer éste íntegramente antes de usar la máquina.

1-800-537-4129

[www.karcher-help.com](http://www.karcher-help.com)