



**TRANQUILO
DEPOT**

CHAISE ADIRONDACK

LE MANUEL DU PROPRIÉTAIRE & GUIDE D'INSTALLATION



Veillez vous assurer de suivre attentivement les instructions et d'utiliser le produit conformément à sa destination.

VEUILLEZ NE PAS RENVOYER LE PRODUIT EN

Si vous avez des questions sur l'assemblage ou s'il manque des pièces ou du matériel :

Contactez le service client de Tranquilo Depot

Du lundi au vendredi de 9h à 17h PST

support@tranquilodepot.com ; (786) 625-7677

Pour des vidéos d'assemblage et d'autres guides de produits, veuillez visiter youtube.com/tranquilodepot



Vidéo d'installation de la chaise

AVANT L'INSTALLATION

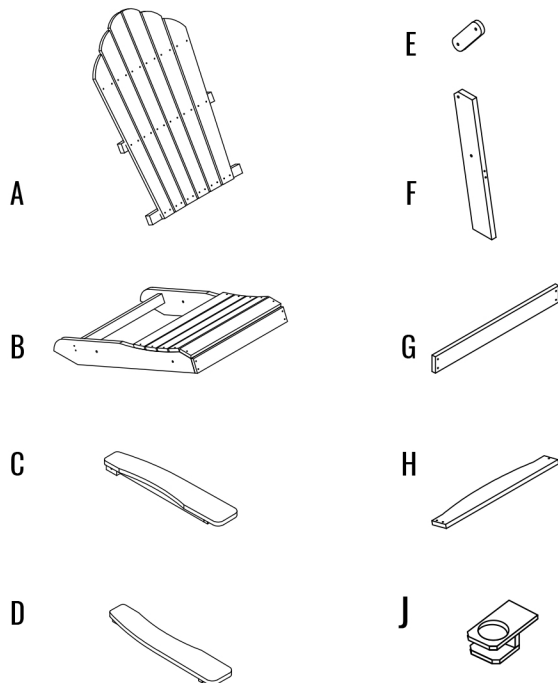
- Veuillez identifier et vous assurer que tous les composants et pièces sont présents avant de commencer l'installation
- Si des composants ou des éléments sont manquants, veuillez nous contacter immédiatement au (786) 625-7677 ou à support@tranquilodepot.com
- Retirez soigneusement tous les composants de l'emballage
- Assembler sur une surface douce pour éviter les rayures

NE PAS TROP SERRER LES VIS. NE PAS DÉPASSER LA LIMITE DE POIDS.

AVERTISSEMENT

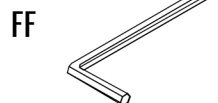
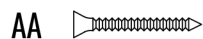
- RISQUE D'ÉTOUFFEMENT - Petites pièces. Éloignez les enfants pendant le montage.
- L'assemblage par un adulte est requis
- Le dispositif anti-basculement fourni avec le fauteuil doit être installé afin d'éviter les blessures accidentelles, l'instabilité, la mort ou les dommages dus au basculement des meubles.
- Le dispositif anti-basculement est une mesure de sécurité et ne remplace PAS la surveillance adéquate d'un adulte
- NE PAS LAISSER LES ENFANTS MONTER SUR LES MEUBLES

QU'Y A-T-IL DANS LA BOITE



NO.	ITEM	QTY
A	DOSSIER	1
B	SIÈGE	1
C	ACCOUDOIR GAUCHE	1
D	ACCOUDOIR DROIT	1
E	CHARNIÈRE	2
F	LES PATTESAVANT	2
G	TRAVERSE DE JAMBE AVANT	1
H	LATTE DE SIÈGEARRIÈRE	1
J	PORTE-GOBELET	1

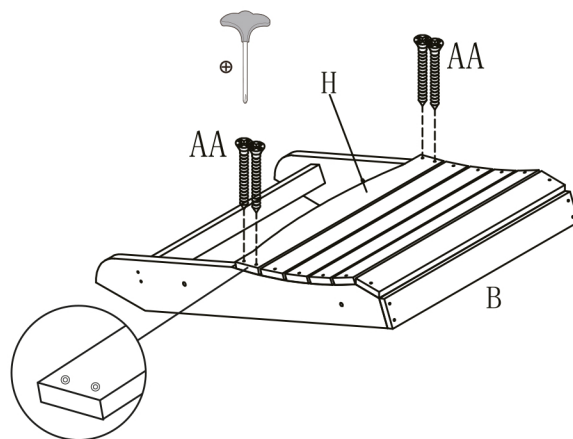
QU'Y A-T-IL DANS LA BOITE



NO.	ITEM	QTY
AA	4*35MM LA VIS	8
BB	M6*50MM LA VIS AVE LE BOULON AVEC LA RONDELLE	6
CC	M6*50MM LA VIS AVEC LA RONDELLE	2
DD	M6*80MM LA VIS AVEC LA RONDELLE	2
EE	M6*30MM LA VIS AVEC LA RONDELLE	1
FF	CLÉ ALLEN	1
GG	PETITE CLÉ	1

ASSEMBLÉE

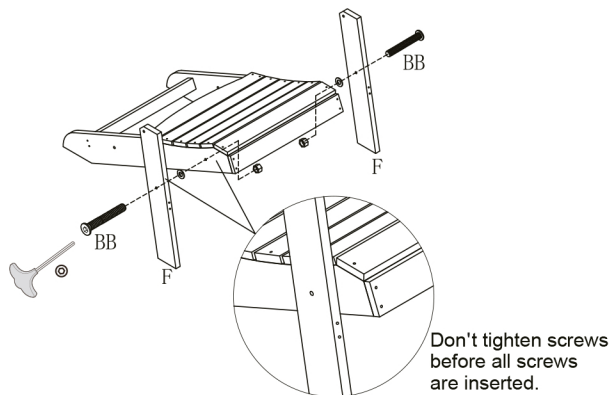
1. Fixez la latte de siège arrière (pièce H) au siège (pièce B) avec des vis (pièce AA). Utilisez deux vis de chaque côté. Veuillez faire attention aux contre-alésages.



ASSEMBLÉE

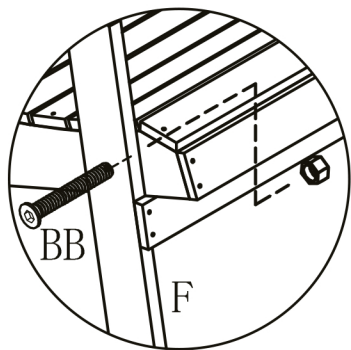
2. Fixez les pieds avant (Partie F) au siège (Partie B) avec des vis (Partie BB).

Retirez l'écrou et la rondelle de la vis.

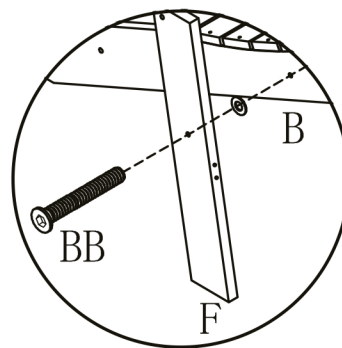


4. Faites passer la vis (pièce BB) à travers le siège (pièce B). Fixez la vis (pièce BB) à l'intérieur à l'aide du boulon précédemment retiré.

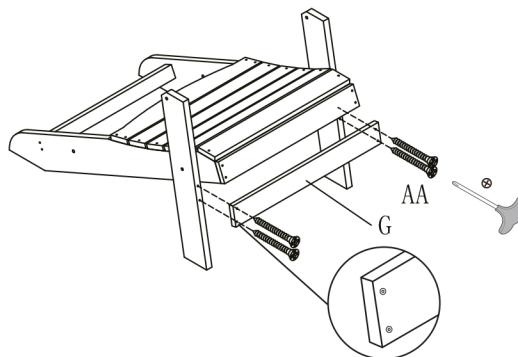
Ne PAS serrer tant que toutes les vis n'ont pas été insérées en premier. Veuillez faire attention aux contre-alésages.



3. Faites passer la vis (pièce BB) UNIQUEMENT à travers le pied avant (pièce F). Une fois installée, elle agit comme un tampon entre le pied avant (Partie F) et le siège (Partie B).

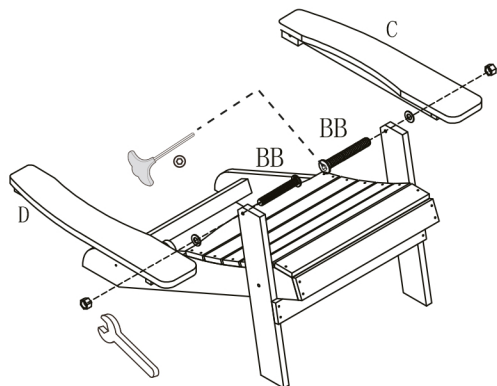


5. Fixez la traverse du pied avant (pièce G) aux pieds avant (pièce F) avec des vis (pièce AA). Utilisez deux vis de chaque côté.

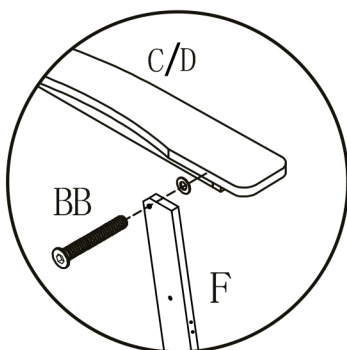


ASSEMBLÉE

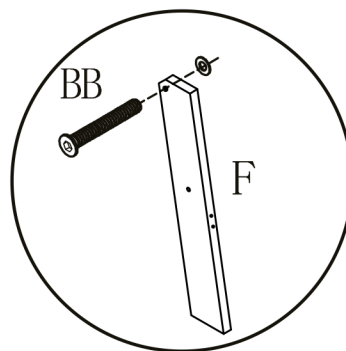
6. Fixez l'accoudoir gauche (Partie C) et l'accoudoir droit (Partie D) aux pieds avant respectifs (Partie F) avec des vis (Partie BB). Retirez l'écrou et la rondelle de la vis.



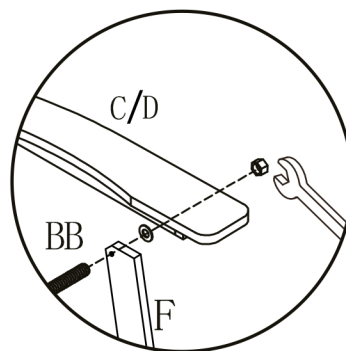
8. Fixez l'accoudoir (partie C ou partie D) en y faisant passer la vis (partie BB) avec une rondelle.



7. Faites passer la vis (pièce BB) à travers le pied avant (pièce F). Une fois cela fait, fixez la rondelle sur le côté extérieur de la vis afin qu'une fois installée, elle agisse comme un tampon entre la jambe avant (partie F) et l'accoudoir (partie C ou partie D).

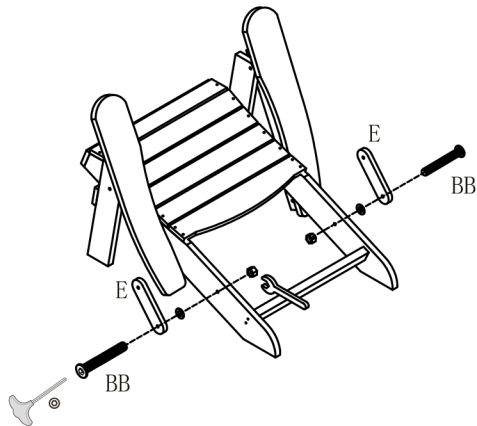


9. Fixez la vis (pièce BB) à l'aide du boulon précédemment retiré.

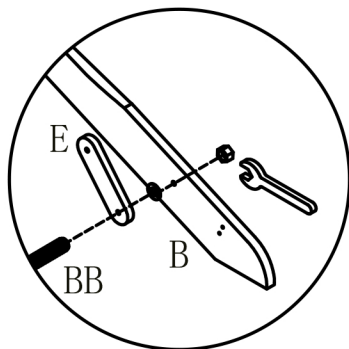


ASSEMBLÉE

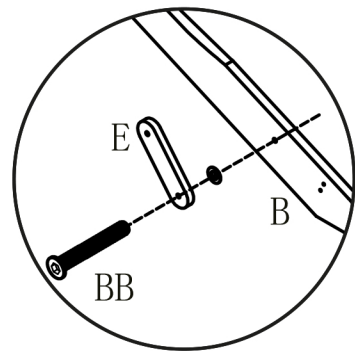
10. Fixez les charnières (Partie E) au siège (Partie B) avec une vis (Partie BB). Utilisez 1 vis (pièce BB) par côté. La charnière peut être fixée à l'aide de l'un ou l'autre trou car la charnière est



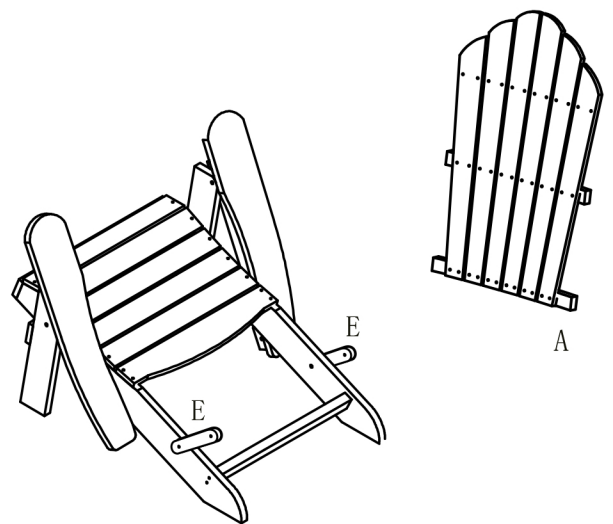
12. Fixez la vis (pièce BB) à l'aide du boulon retiré précédemment.



11. Faites passer la vis (pièce BB) à travers le siège (pièce B). Une fois installée, elle agit comme un tampon entre la charnière (Partie E) et le siège (Partie B).

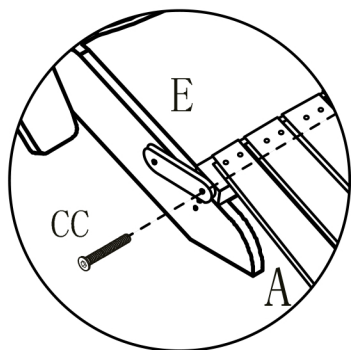


13. Inclinez la position des charnières (Partie E) pour faciliter la fixation du dossier (Partie A).

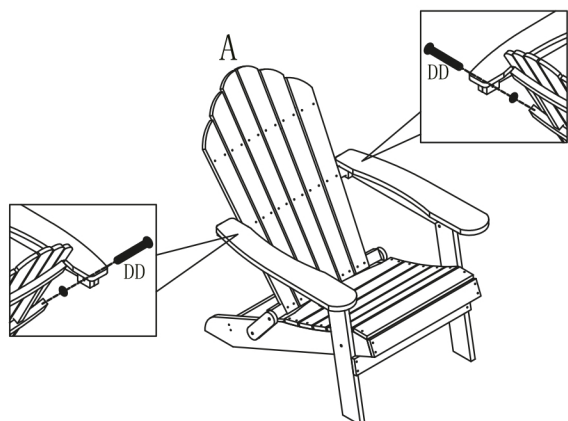


ASSEMBLÉE

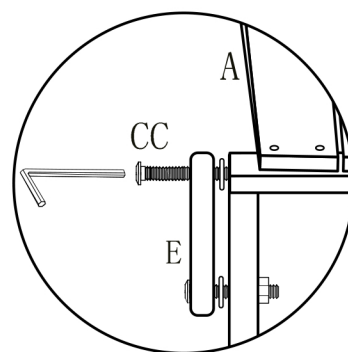
14. Prenez le dossier (Partie A) et alignez-le avec les trous des charnières (Partie E). Retirez la rondelle de la vis (pièce CC).



16. Alignez les trous de l'accoudoir (pièces C et D) avec les trous du dossier (pièce A). Prenez 1 vis (pièce DD) et retirez la rondelle.



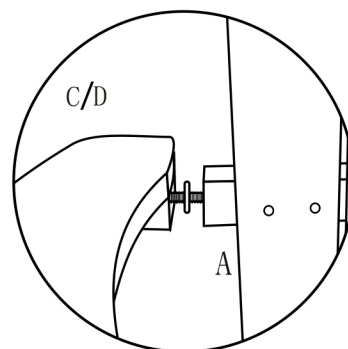
15. Insérez la vis (pièce CC) dans la charnière (pièce E). Fixez la rondelle sur le côté intérieur de la vis afin qu'elle agisse comme un tampon entre la charnière (Partie E) et le dossier (Partie A). Utilisez une clé Allen pour serrer la vis dans le siège.



17. Faites passer la vis (pièce DD) à travers l'accoudoir (pièces C et D). Fixez la rondelle à l'intérieur de la vis (pièce DD), de sorte qu'elle agisse comme tampon entre l'accoudoir (pièce C/D) et le dossier (pièce A).

Utilisez une clé Allen pour serrer la vis.

Répétez l'opération pour l'autre côté.

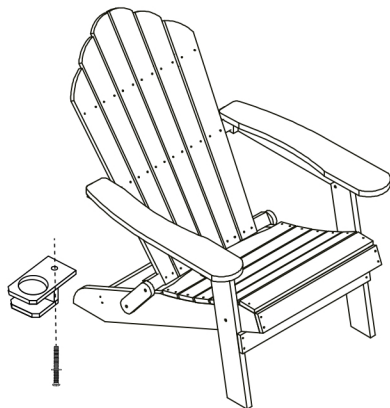


Ne PAS trop serrer, sinon il sera difficile de plier la chaise.

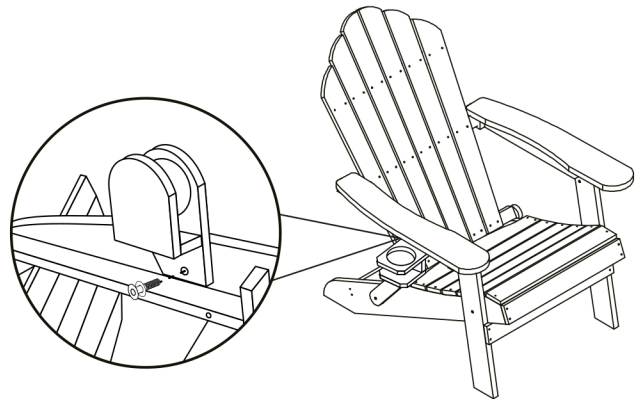
ASSEMBLÉE

La chaise adirondack est livrée avec un porte-gobelet gratuit. Si vous souhaitez installer le porte-gobelet, veuillez suivre les étapes ci-dessous :

1. Prenez le porte-gobelet (pièce J) et 1 vis (Partie EE). **NE PAS RETIRER LA RONDELLE.**



2. Faites passer la vis avec la rondelle (pièce EE) à travers le porte-gobelet et insérez-la dans le dessous de l'accoudoir.



3. **NE PAS SERRER COMPLÈTEMENT.** Il vous permettra d'incliner et de déplacer le porte-gobelet au degré que vous souhaitez régler.

