

# Paramount

Modèle # EF-WM410 &  
EF-WM411  
Article # W914-36F &  
W914-48FT

## GUIDE D'UTILISATION ET D'ENTRETIEN

---

### MANUEL D'INSTRUCTION POUR FOYER ÉLECTRIQUE



Questions, problèmes, pièces manquantes? Avant de retourner le produit au magasin, veuillez contacter le service à la clientèle à [customercare@jrhome.com](mailto:customercare@jrhome.com) ou appeler au 1-800-561-5550 entre 7 h et 16 h, HNE, du lundi au vendredi.

1-800-561-5550

[WWW.JRHOME.COM](http://WWW.JRHOME.COM)



#### MERCI

*Nous apprécions la confiance que vous avez mise dans notre produit en achetant la chaufferette d'extérieur à flamme en spirale de Hampton Bay. Nous nous efforçons continuellement de créer des produits de qualité afin d'améliorer le confort de votre foyer. Visitez notre site internet où vous trouverez la ligne complète de nos produits disponibles en réponse à vos besoins. Merci d'avoir choisi Paramount!*

# Table des matières

Table des matières.....	2
Informations sur la sécurité .....	2
Préinstallation .....	3
Planification de l'installation .....	3
Paramètres électriques .....	3
Emballage/Liste des pièces .....	3
Contenu de l'emballage.....	3

Installation .....	4-8
Montage mural .....	4-7
Autoporteur (supports de fixation) .....	8
Installation des supports (Étape 6 & 7) .....	6-8
Fonctionnement .....	9-10
Maintenance, entretien et nettoyage .....	10
Dépannage .....	11
Garantie.....	11-12

## Informations sur la sécurité

CONSERVEZ CES INSTRUCTIONS POUR UN USAGE UTÉRIEUR

LORS DE L'UTILISATION D'APPAREILS ÉLECTRIQUES, LES PRÉCAUTIONS DE BASE SUIVANTES DOIVENT TOUJOURS ÊTRE RESPECTÉES AFIN DE RÉDUIRE LES RISQUES D'INCENDIE, DE CHOC ÉLECTRIQUE ET DE BLESSURES AUX PERSONNES:

Veillez lire toutes les instructions avant d'utiliser cet appareil. Le non-respect de ces importantes instructions de sécurité peut causer un incendie, un choc électrique ou des dommages. Le respect des consignes de sécurité et d'utilisation est la responsabilité du propriétaire.

1. Mise à la terre (si nécessaire) - cet appareil est conçu pour une utilisation sur 120 volts. NE PAS tenter de modifier la prise ou d'utiliser des adaptateurs pour contourner le dispositif de sécurité de mise à la terre.
2. Cet appareil devient chaud lorsqu'il est utilisé. Pour éviter des brûlures, ne pas laisser la peau entrer en contact direct avec les surfaces chaudes. Le grillage directement devant la sortie de l'appareil devient chaud lorsqu'il fonctionne.
3. ATTENTION: Une extrême prudence est nécessaire lorsque l'appareil est utilisé par ou près des enfants ou de personnes invalides. Ne jamais laisser l'appareil fonctionner sans surveillance.
4. Ne pas faire fonctionner l'appareil si la fiche ou le cordon d'alimentation sont endommagés ou si l'appareil est défectueux, s'il a été échappé ou endommagé de quelque façon que ce soit. Apporter l'appareil à une installation de service autorisée pour examen, réglage électrique ou mécanique ou pour réparation.
5. Ce foyer électrique ne devrait pas être modifié en aucun cas. Les pièces qui ont été retirées pour l'entretien devraient être remplacées par un centre de réparation certifié avant de faire fonctionner l'appareil à nouveau.
6. Ne pas utiliser à l'extérieur ou dans un endroit où il pourrait être mouillé. Cet appareil n'est pas conçu pour être utilisé dans les salles de bain, les salles de lavage et autres lieux semblables. Ne jamais placer l'appareil dans un endroit où il pourrait tomber dans une baignoire ou être en contact avec de l'eau.
7. Ne pas faire passer le cordon d'alimentation sous une moquette. Ne pas recouvrir le cordon d'alimentation avec des carpettes, des tapis ou d'autres couvre-planchers similaires. Placer soigneusement le cordon d'alimentation loin des zones à grande circulation afin que personne ne trébuche.
8. Pour débrancher l'appareil, fermer tous les boutons de contrôle et retirer la fiche de la prise de courant.
9. Ne brancher que sur des prises de courant avec mise à la terre.
10. Ne pas insérer ou laisser pénétrer des objets étrangers dans les prises d'air ou dans les événements d'échappement afin d'éviter tout risque

de décharge électrique, d'incendie ou de dommage à l'appareil.

11. Ne pas obstruer les prises d'air ou les événements d'échappement d'aucune manière afin d'éviter tout risque d'incendie. Ne pas utiliser sur une surface molle, comme un lit, où les ouvertures pourraient être bloquées.
12. ATTENTION: Une chauffeuse contient des pièces chaudes pouvant produire des étincelles et des arcs électriques. Ne pas faire fonctionner cet appareil dans un endroit où sont utilisés ou entreposés de l'essence, du propane, de la peinture ou des liquides inflammables ou dans un lieu où il serait exposé à des vapeurs inflammables. L'appareil ne devrait pas être utilisé comme séchoir à linge. Ne pas suspendre de décorations sur l'appareil.
13. Ne pas modifier cet appareil. Utiliser cet appareil uniquement comme décrit dans ce manuel. Toute autre utilisation non recommandée par le fabricant peut provoquer un incendie, un choc électrique ou des blessures.
14. Ne pas utiliser de rallonge électrique sur cet appareil. Les rallonges électriques peuvent surchauffer et causer des incendies. Si une rallonge DOIT être utilisée, elle doit être au moins de calibre 16 et d'une puissance nominale d'au moins 1 875 watts. Elle doit être munie d'une fiche de mise à la terre à 3 branches.
15. Ne pas brancher cet appareil dans une prise contrôlée par un interrupteur mural ou un gradateur.
16. Toujours faire appel à un électricien certifié si de nouveaux circuits ou de nouvelles prises sont nécessaires.
17. Toujours débrancher l'appareil avant de procéder à son nettoyage, à son entretien ou à son déplacement.
18. Pour l'entreposage hors saison, garder l'appareil dans un endroit sec, exempt de vibrations excessives afin d'éviter de l'endommager.

**NOTE:** Procédures et techniques considérées comme suffisamment importantes pour être soulignées.

**ATTENTION:** Les procédures et techniques qui ne sont pas soigneusement suivies peuvent endommager l'équipement ou les biens personnels et causer des blessures.

**AVERTISSEMENT:** Les procédures et techniques qui ne sont pas soigneusement suivies exposent l'utilisateur à un risque de blessures graves, de maladie ou de mort.

**AVERTISSEMENT:** Les pièces de cet appareil deviennent chaudes lorsqu'il est utilisé. Les surfaces directement autour et en dessous de l'appareil de chauffage doivent être dégagées et libres de toute obstruction.

**NE PAS LAISSER LES ENFANTS UTILISER CETTE CHAUFFERETTE. GARDER LES ENVANTS ET LES ANIMAUX DE COMPAGNIE LOIN DE L'APPAREIL ET DES COMMANDES.**

# Preinstallation - Liste des pièces

## PLANIFICATION DE L'INSTALLATION

Avant de commencer le montage, assurez-vous de vider le contenu de l'emballage et de vérifier que toutes les pièces sont présentes. Placez toutes les pièces sur une surface souple et plane pour l'assemblage. S'il manque des pièces, veuillez contacter le service à la clientèle entre 8 h et 19 h, HNE, du lundi au vendredi et entre 9 h et 18 h, HNE, le samedi.

Durée estimée de l'assemblage: variable selon le type d'appareil.

Un tournevis cruciforme (Phillips) ou une perceuse électrique avec un embout cruciforme est nécessaire pour l'installation. (Non inclus)

## PARAMÈTRES ÉLECTRIQUES

- Alimentation électrique: 120V AC
- Fréquence: 60Hz
- Puissance: 1500W

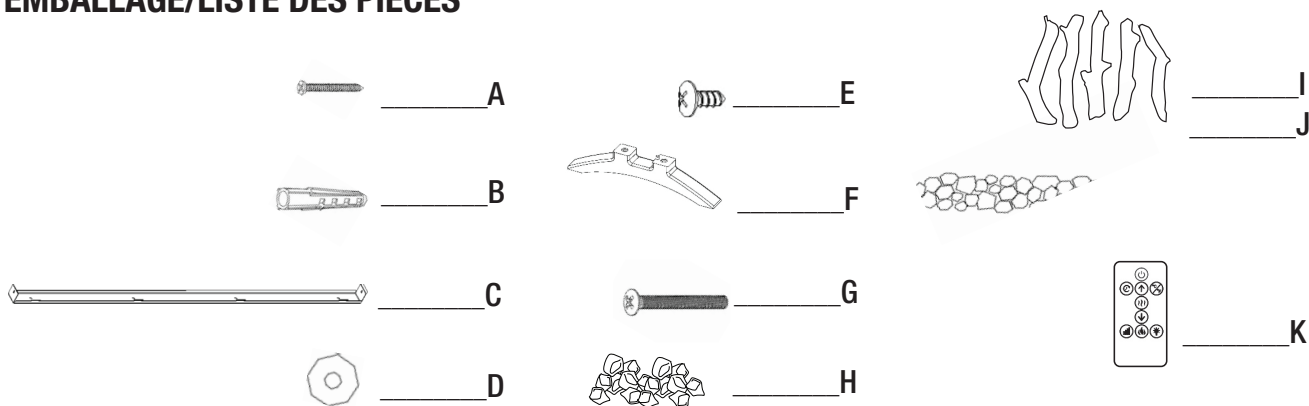


**AVERTISSEMENT:** Si le cordon d'alimentation est endommagé, il doit être remplacé par le fabricant, un technicien de service ou toute personne de qualification similaire afin d'éviter tout danger.



**NOTE:** Pièces non représentées à leur taille réelle

## EMBALLAGE/LISTE DES PIÈCES



Pièce	Description	Quantité
A	Vis d'ancrage	4
B	Ancrage pour cloison sèche	4
C	Support	1
D	Rondelle	4
E	Petite vis	3
F	Support de fixation	2
G	Boulon	4
H	Cristaux	1 Bag
I	Bûches décoratives (36 po)	6
J	Bûches décoratives (48 po)	9
J	Pierres	1 Bag
K	Télécommande	1

# Installation - Montage mural

## 1 Préparation de l'emplacement du mur

- Choisissez l'emplacement du mur où vous souhaitez accrocher l'appareil
- Tracez une ligne horizontale à l'aide d'un niveau (figure F)
- Utilisant le support de montage comme gabarit, marquez 4 trous de perçage pour les 4 ancrages (cloison sèche) ou les 4 vis (montants en bois).

Emplacements d'ancrage/vis

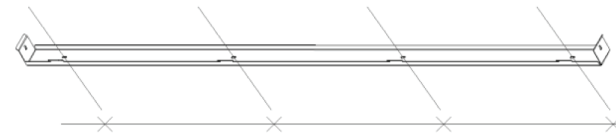


NOTE: Les trous sont destinés au montage de l'appareil. Assurez-vous que la ligne horizontale est de niveau afin que la chaufferette puisse être montée correctement.



NOTE: Veuillez garder au moins 36 pouces entre la sortie d'air du foyer et le plafond.

Figure F



## 2 Pre-drill screw

- Percez 4 trous de 8 mm de diamètre (5/16 po) et de 43 mm de profondeur (1.7 po) aux endroits marqués.
- Utilisez l'ancrage mural fourni dans les trous qui ne touchent pas un montant. Installez les ancrages dans les trous du mur et tapez délicatement dessus avec un marteau jusqu'à ce que le bord de de l'ancrage mural soit au même niveau que la surface du mur. Voir la figure G.



B X 4 (ou selon le cas)

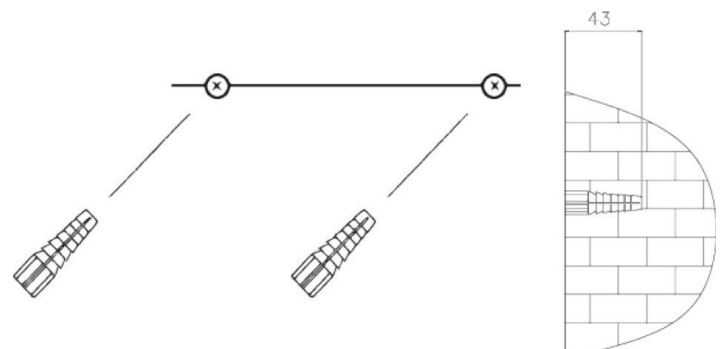



Figure G

## Installation- Montage mural (suite)

### 3 Fixation du support

- Fixez le support de montage aux ancrages muraux à l'aide des 4 vis d'ancrage et des 4 rondelles tel qu'illustré sur la figure H

 \_\_\_\_\_ A X 4

 \_\_\_\_\_ D X 4

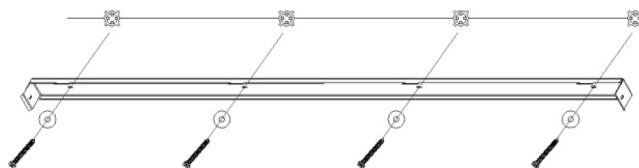


Figure H

### 4 Montage du foyer

- Fixez le foyer au mur en utilisant les encoches en trou de serrure du support métallique au dos du foyer. Voir la figure I
- Assurez-vous que le support de montage est complètement engagé dans le support métallique à l'arrière de l'appareil.

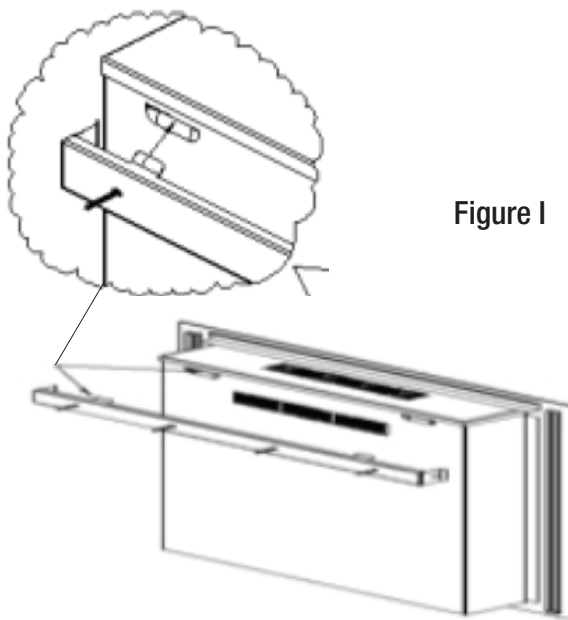


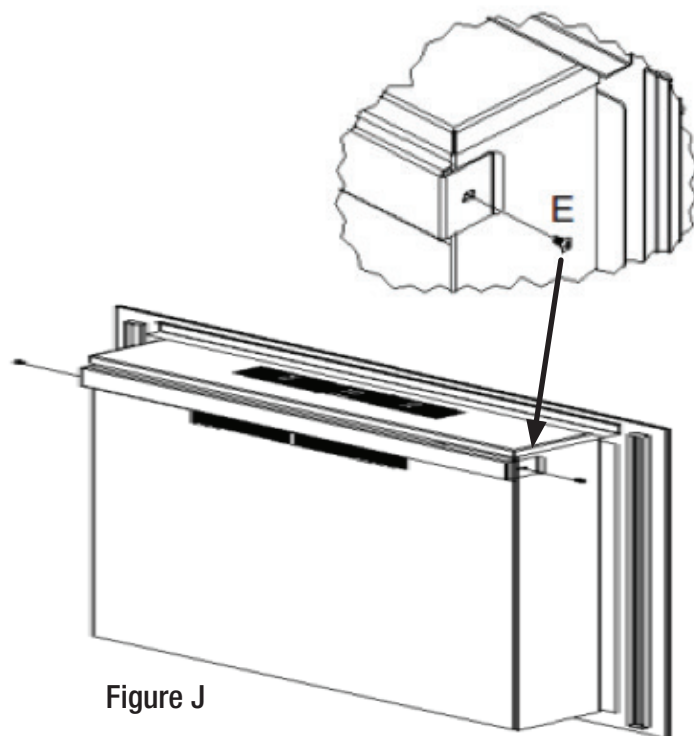
Figure I

## Installation- Montage mural (suite)

### 5 Fixation du support de montage

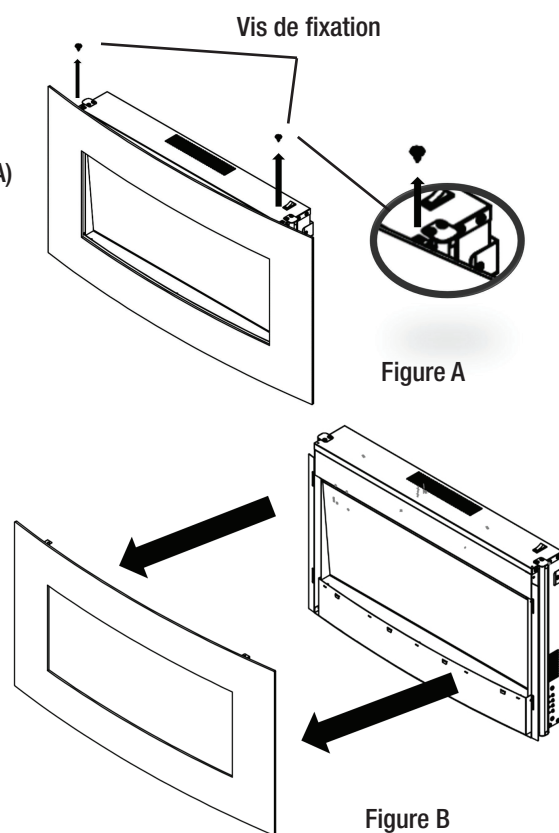
- Fixez le support de montage au foyer à l'aide des 2 petites vis.  
Voir la figure J.

 E X 2



### 6 Retrait du panneau avant

- Retirez les 2 vis de fixation.
- Retirez le panneau avant en le tirant vers l'extérieur (Voir la figure A)



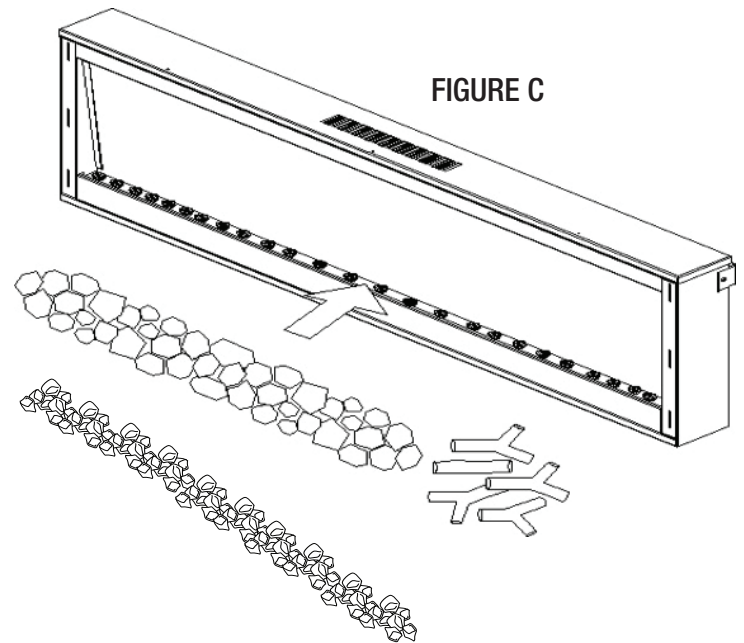
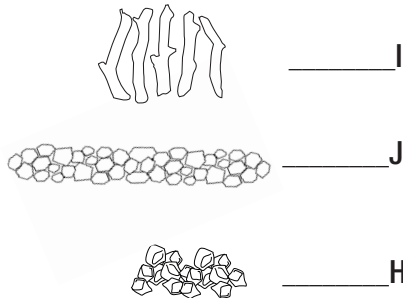
## Installation- Montage mural (suite)

### 7 Mise en place des éléments décoratifs

- Placez les bûches décoratives, les pierres et les cristaux dans le foyer. (Figure 1)
- Les éléments décoratifs peuvent être combinés ou placés séparément.

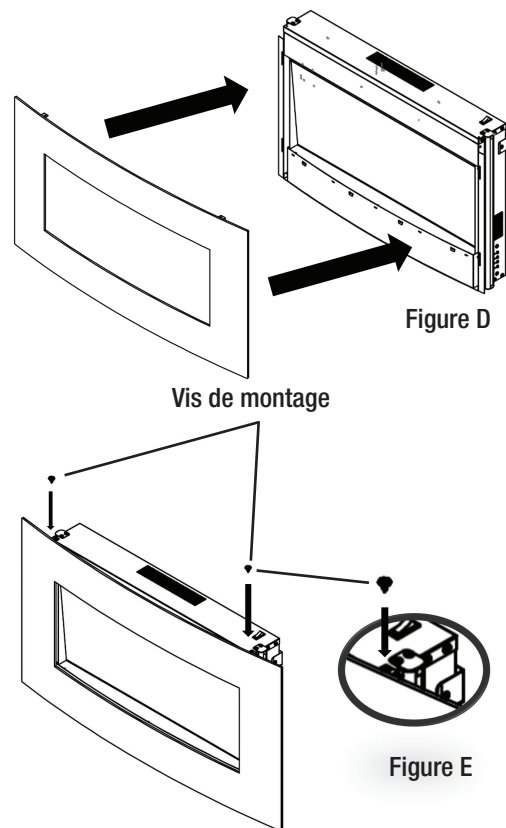


**NOTE:** T: Cette étape s'applique à toutes les installations.



### 8 Mise en place du panneau avant

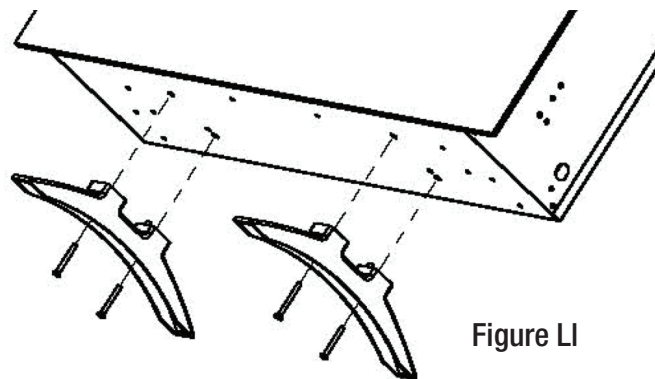
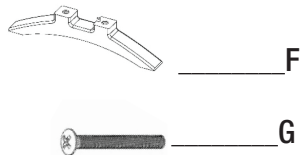
- Remettez le panneau en place. (Figure D)
- Revissez les deux vis de montage. (Voir la figure E)



# Installation- Supports de fixation

## 1 Fixation des supports

- Fixez les supports à l'aide de 4 boulons G (voir la figure L)





# Fonctionnement

## 1 Avant de faire fonctionner le foyer







**ATTENTION:** Ne pas faire fonctionner cet appareil avant d'avoir lu et compris toutes les informations de sécurité contenues dans ce manuel, avant que l'assemblage soit complété et que les tests d'étanchéité n'aient été terminés.

Après avoir lu toutes les instructions, assurez-vous que toutes les commandes du foyer sont en position OFF. Branchez le foyer dans une prise électrique de 15A/120V.




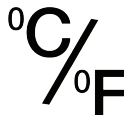





## 2 Fonctionnement des commandes du foyer

Les boutons de commande sont situés à droite de la sortie de chauffage.



	Appuyez sur ce bouton pour allumer le foyer. Appuyez à nouveau pour éteindre le foyer. Le ventilateur continuera à fonctionner pendant environ 60 secondes sans chaleur.
	Appuyez sur ce bouton pour changer l'effet de flamme. Par défaut, la flamme est de couleur jaune. Appuyez à nouveau sur le bouton pour changer la couleur de la flamme. Il y a dix groupes de couleurs de flamme incluant les quatre couleurs primaires, soit jaune, bleu, vert et rouge, et six différentes combinaisons de mélange de couleurs primaires. Appuyez sur le bouton pendant 3 secondes et plus pour allumer le rétroéclairage et changer les couleurs: bleu, vert, rouge, violet, jaune, blanc et cyan. Appuyez longuement pour changer une couleur à la fois.
	Appuyez sur ce bouton pour changer l'intensité de la flamme. Appuyez à nouveau pour diminuer l'intensité de la flamme. Il y a 6 choix d'intensité de flamme qui diminuent selon une séquence de 6,5,4,3,2 et 1.  Appuyez de nouveau sur le bouton pour éteindre l'effet d'intensité de flamme.
	Appuyez sur ce bouton pour régler la température souhaitée. Lorsque la température ambiante souhaitée est atteinte, le chauffage s'arrête automatiquement. Lorsque la température ambiante descend de 2°C en dessous de la température souhaitée, le chauffage reprend.

## 3 Fonctionnement de la télécommande

	Appuyez sur ce bouton pour allumer le foyer. Appuyez à nouveau pour éteindre le foyer. Le ventilateur continuera à fonctionner pendant environ 60 secondes sans chaleur.	
	Appuyez sur ce bouton pour activer la minuterie. Les lettres « OH » à « 8H » apparaîtront sur l'écran DEL. « OH » signifie qu'il n'y a pas de temps de fonctionnement et le chauffage fonctionnera en continu. Les lettres « 1H » à « 8H » indiquent le nombre d'heures que le chauffage fonctionnera avant de s'éteindre.	
	Appuyez sur ce bouton pour basculer entre les deux échelles de température. Le voyant Celsius (C) ou Fahrenheit (F) correspondant indique le réglage en cours.	
	Pour la fonction de chauffage - Appuyez sur ce bouton pour activer la fonction de chauffage.  Appuyez à nouveau sur cette touche pour l'éteindre.	
	Appuyez sur ce bouton pour modifier l'intensité de la flamme. Appuyez de nouveau pour diminuer l'intensité de la flamme. Il y a 6 choix d'intensité de flamme qui diminuent selon une séquence de 6,5,4,3,2 et 1.  Appuyez de nouveau sur le bouton pour éteindre l'effet d'intensité de flamme.	
	Appuyez sur ce bouton pour modifier l'effet de flamme. L'appareil émettra un bip. Par défaut, la flamme est de couleur jaune. Appuyez à nouveau sur le bouton pour changer la couleur de la flamme. Il y a dix groupes de couleurs de flamme incluant les quatre couleurs primaires, soit jaune, bleu, vert et rouge, et six différentes combinaisons de mélange de couleurs primaires.	
	Appuyez sur ce bouton pour modifier l'effet du rétroéclairage. Il y a sept types d'effet de rétroéclairage, soit bleu, vert, rouge, violet, jaune, blanc et cyan. Appuyez sur ce bouton jusqu'à ce que la couleur souhaitée soit réglée.	
	Appuyez sur le bouton haut ou bas pour régler la température souhaitée. Lorsque la température ambiante souhaitée est atteinte, le chauffage s'arrête automatiquement. Lorsque la température ambiante descend de 2°C en dessous de la température souhaitée, le chauffage reprend.	

## Fonctionnement - (suite)

### 4 Fonctionnement avec le commutateur DEMO



Appuyez sur l'interrupteur I/O pour allumer/éteindre l'alimentation du système de chauffage. Lorsque l'interrupteur est éteint, vous pouvez encore contrôler la flamme et le rétroéclairage mais le système de chauffage ne fonctionnera pas. Pour faire fonctionner le système de chauffage, assurez-vous que l'interrupteur est allumé.

### 5 Remplacement de la pile de la télécommande :

- Remplacez avec une pile CR2025 et suivez le diagramme au dos de la télécommande pour installer la nouvelle pile.

## Maintenance, entretien et nettoyage

### 1 Entretien:

- **AVERTISSEMENT:** Débranchez complètement l'alimentation électrique avant de procéder à l'entretien et au nettoyage de l'appareil afin d'éviter tout risque d'incendie ou de choc électrique. L'entretien devrait être fait par un technicien certifié.

### 2 Nettoyage:

- Avant de nettoyer une partie quelconque du foyer, assurez-vous d'éteindre les commandes et de débrancher l'appareil de la source d'alimentation.
- **ATTENTION:** attendez que l'unité soit complètement refroidie avant de procéder à un nettoyage.
- Nettoyage du panneau de verre: Enlevez la poussière avec un chiffon propre et sec. Enlevez les empreintes de doigts et autres marques à l'aide d'un chiffon propre et humide. N'utilisez pas de nettoyeurs abrasifs ou de liquides en spray sur les surfaces du panneau de verre.
- Les pièces métalliques et les pièces peintes en métal doivent être nettoyées uniquement avec un chiffon propre et humide. N'utilisez pas de nettoyeurs abrasifs ou de liquides en spray sur ces surfaces.

### 3 Fonction anti-gel

- Le foyer possède une fonction anti-gel
- Lorsque la température ambiante de la pièce est inférieure à 32°F/0°C, le temps de démarrage sera retardé de plusieurs minutes

## Dépennage

PROBLÈME	CAUSE POSSIBLE	MESURES CORRECTIVES
Le foyer ne fonctionne pas.	Les composants internes du foyer surchauffent ou le disjoncteur de la maison s'est déclenché.	Réinitialiser l'interrupteur en éteignant le disjoncteur et attendre 5 minutes avant de le rallumer.
La flamme ne bouge pas.	Les lampes DEL sont brûlées ou le câblage est lâche.	Appelez le service clientèle pour obtenir des instructions.
La flamme est faible ou peu visible ou les cristaux ne brillent pas .	LED lights are burnt out or the wiring is loose.	Appelez le service clientèle pour obtenir des instructions.
La flamme s'éteint.	Le moteur de flamme est défectueux.	Appelez le service clientèle pour obtenir des instructions.
La télécommande ne fonctionne pas.	La pile est faible. L'interrupteur principal est en position OFF.	Changez la pile de la télécommande. Assurez-vous que l'interrupteur principal est à ON.
Le disjoncteur se déclenche ou le fusible saute lorsque l'appareil est en marche.	Le courant nominal du circuit est incorrect.	Mettez hors tension les appareils électriques qui partagent le circuit. Appelez le service clientèle pour obtenir des instructions
Le foyer ne produit pas de chaleur lorsque la fonction de chauffage est allumée.	L'interrupteur thermique a été déclenché. Le disjoncteur s'est déclenché.	Éteignez l'appareil et débranchez-le pendant 5 minutes. Rebranchez et allumez l'appareil. Coupez le disjoncteur qui alimente l'appareil en électricité, attendez 5 minutes, puis remettez le disjoncteur en marche, wait 5 minutes, then flip circuit breaker back on
L'appareil s'éteint et ne se rallume pas.	L'appareil a surchauffé et son dispositif de sécurité a provoqué la déconnexion de l'interrupteur thermique.  Le disjoncteur de la maison s'est déclenché.	Débranchez l'appareil, laissez-le refroidir pendant 15 minutes, puis rebranchez-le. Réinitialisez le disjoncteur de la maison.

## Informations sur la garantie

Paramount

SeasonGuard  
Plus

patioflare

e-le-ments  
une touche d'innovation à toutes les pièces de votre maison

GrapeVine

JR HOME  
COLLECTION

### Faites Part de Votre Évaluation et Prolongez Votre Garantie

Nous désirons connaître votre opinion sur nos produits ... et nous vous invitons à la partager!

Laissez simplement votre opinion concernant le produit sur le site internet du détaillant où vous avez fait votre achat ou au [www.jrhome.com](http://www.jrhome.com) et remplissez la fiche de garantie en ligne au <https://www.jrhome.com/warranty-registration> afin de recevoir gratuitement une prolongation d'un an de la garantie de protection.

Suivez-nous sur:



[www.jrhome.com](http://www.jrhome.com) #jrhome #paramount

# Garantie

For questions, concerns or problems with our product please email our customer service department:

**customercare@jrhome.com**

DATED PROOF OF PURCHASE REQUIRED FOR WARRANTY SERVICE

Si vous éprouvez des difficultés ou si vous avez des questions ou des préoccupations, prière de faire parvenir un courriel à notre service à la clientèle

**customercare@jrhome.com**

UNE PREUVE D'ACHAT DATÉE EST REQUISE POUR SE PRÉVALOIR DE LA GARANTIE.

## WARRANTY

This product is inspected, tested and carefully packaged to minimize the chance of damage during shipment. If a part (excluding light bulbs, glass and fuses\*) within one year from the date of purchase proves to be defective in material or fabrication under normal use, the part will be repaired or replaced. The Company's obligation under the warranty is to replace or repair defective parts at our discretion. Any expenses or damage resulting from the installation, removal or transportation of the product will be the responsibility of the owner and are not covered by this warranty. The owner assumes all other risks arising from the use or misuse of the product. The warranty will be void if the product damage or failure is deemed by the Company to be caused by accident, alteration, misuse, abuse, incorrect installation or removal, or connection to an incorrect power source by the owner. The Company neither assumes, nor authorizes any person or entity to assume for it any obligation or liability associated with its products. Light bulbs and fuses are not covered under this warranty. If you have any questions regarding the warranty or service, please contact us at **customercare@jrhome.com**.

Customer Service :

JR Home Products

Unit 306 - 19100 Airport Way, Pitt Meadows, BC V3Y 0E2

Toll Free : 1-800-561-5550

E-mail : **customercare@jrhome.com**

## AVERTISSEMENT

Ce produit a été soigneusement inspecté, testé et emballé afin de minimiser les risques de dommages durant le transport. Si l'une des pièces (à l'exception des verres, des ampoules électriques et des fusibles\*) s'avère défectueuse au niveau de sa fabrication ou de ses matériaux dans l'année qui suit la date de l'achat suite à une utilisation normale, la pièce sera réparée ou remplacée. La compagnie est tenue de réparer ou remplacer les pièces défectueuses à sa discrétion, en vertu de la garantie. Tous frais ou dommage résultant de l'installation, du démantèlement ou du transport du produit demeurent la responsabilité du client et n'est pas couvert par cette garantie. Le client assume tout autre risque résultant de l'utilisation correcte ou fautive du produit. La garantie devient nulle si la compagnie détermine que le dommage ou le mauvais fonctionnement est causé par un accident, une modification, une mauvaise utilisation, un abus, une mauvaise installation ou un mauvais démantèlement ou un branchement à une source électrique inadéquate de la part du client. La compagnie n'est pas responsable et n'autorise quiconque, personne ou entité légale, à accepter de responsabilité ou obligation en son nom, en rapport avec ses produits. \* Les ampoules électriques et les fusibles ne sont pas couverts par cette garantie. Pour toute question au sujet de la garantie ou du service, contacter le service à la clientèle à : **customercare@jrhome.com**.

Service à la clientèle:

JR Home Products

Unit 306 - 19100 Airport Way, Pitt Meadows BC V3Y 0E2 Numéro

sans frais: 1-800-561-5550

Courriel: **customercare@jrhome.com**

**You MUST register your product within 30 days of purchase to receive warranty service.**

**Registration can be completed online at [www.jrhome.com](http://www.jrhome.com) or by mailing this form.**

**Vous DEVEZ enregistrer votre produit dans les 30 jours suivant l'achat pour bénéficier du service de garantie.**

**L'enregistrement sera complet une fois que vous aurez posté ce formulaire ou que vous serez inscrit en ligne.**

## Warranty Registration Information Form / Formulaire d'enregistrement de la garantie

Name / Nom : \_\_\_\_\_

Street / Adresse : \_\_\_\_\_

City / Ville : \_\_\_\_\_

Province / Province : \_\_\_\_\_

Postal Code / Code postal : \_\_\_\_\_

Daytime Phone # / No téléphone jour : \_\_\_\_\_

Evening Phone # / No téléphone soir : \_\_\_\_\_

E-Mail Address / Courriel : \_\_\_\_\_

Product/Produit : \_\_\_\_\_

Place of Purchase / Lieu de l'achat : \_\_\_\_\_

Date of Purchase / Date de l'achat : \_\_\_\_\_

Model # / No de modèle : \_\_\_\_\_

Serial # / Numéro de série : \_\_\_\_\_

You MUST register your product to receive warranty service.

For warranty service, contact J&R Home Products at the address, phone numbers listed below within 30 days of purchase. Be sure to have your sales receipt and original date of purchase. All warranty service will be coordinated by J&R Home Products service center.

Vous DEVEZ enregistrer votre produit pour vous prévaloir de la garantie.

Afin de faire valoir la garantie, communiquez avec J&R Home Products à l'adresse et aux numéros indiqués ci-dessous dans les 30 jours suivant la date d'achat. Ayez en main votre reçu et la date d'achat. Toutes les demandes liées aux garanties seront traitées par le centre de service de J&R Home Products.

Please mail to / Veuillez poster le tout à : Parts & Service Department, J&R Home Products Ltd. Unit 306 - 19100 Airport Way, Pitt Meadows, BC V3Y 0E2



120920

# Paramount

Des questions, des problèmes, des pièces manquantes?  
Avant de retourner chez votre détaillant, contactez-nous par email à [customercare@jrhome.com](mailto:customercare@jrhome.com)  
ou appelez-nous sans frais à (800) 561-5550, 7:30 a.m. - 4:00 p.m., HAP, Lundi - Vendredi

**JRHOME.COM**

Conservez ce manuel pour une utilisation future.