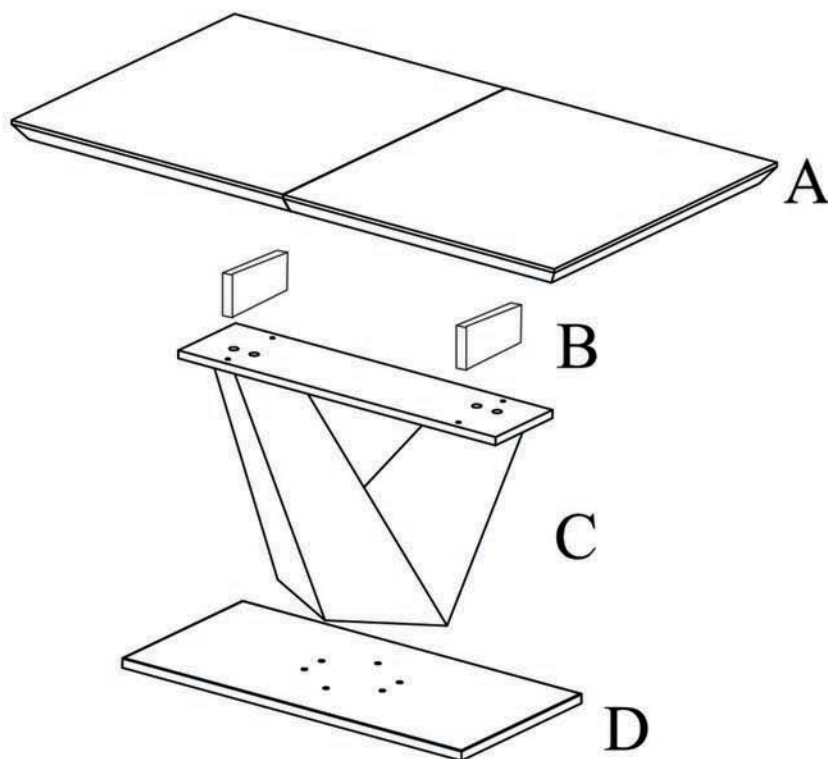
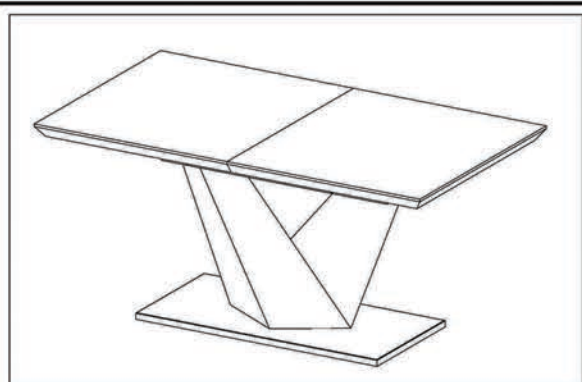


ECLIPSE 201-860






ASSEMBLY INSTRUCTIONS

INSTRUCTION D'ASSEMBLAGE

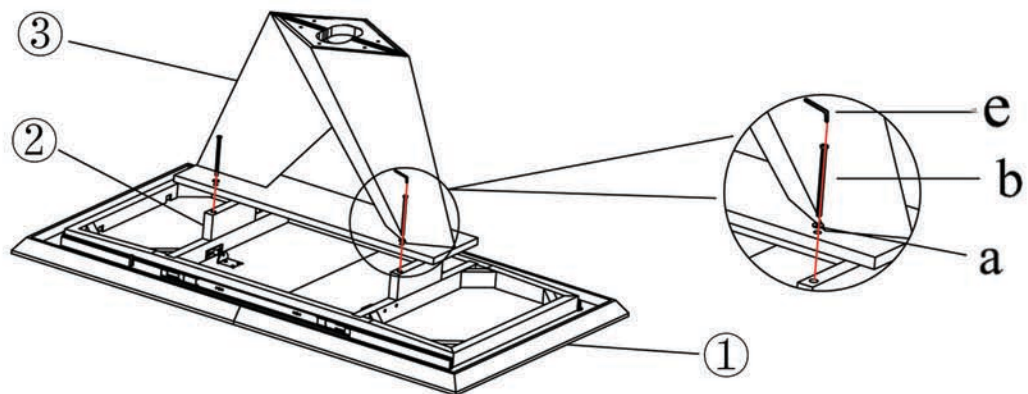


TURN TOP UPSIDE DOWN ON A SOFT WORKING SURFACE.

RETOURNEZ LE MEUBLE DANS L' AUTRE SENS SUR UNE SURFACE DE TRAVAIL NON RIGIDE.

<p>a</p>  <p>4 pcs / unités</p>	<p>b</p>  <p>4 pcs / unités</p>	<p>c</p>  <p>6 pcs / unités</p>
<p>d</p>  <p>6 pcs / unités</p>	<p>e</p>  <p>1 pc / unités</p>	

STEP 1 / ÉTAPE 1



STEP 2 / ÉTAPE 2

