

CONSIGNES DE SÉCURITÉ IMPORTANTES

Lisez toutes les instructions avant l'installation.

Ce luminaire fonctionne au moyen d'une alimentation résidentielle normale (120 V, 60 Hz).

Le luminaire doit être mis à la terre afin de réduire les risques de décharge électrique.

COUPEZ L'ALIMENTATION AU PANNEAU ÉLECTRIQUE AVANT DE COMMENCER L'INSTALLATION DU LUMINAIRE.

Les branchements électriques doivent être effectués conformément aux codes et règlements locaux en matière d'électricité.

Cette lumière de sécurité à deux têtes DEL de Luminus^{MD} ne peut pas être utilisée avec des gradateurs, des minuteries ou des circuits à plusieurs interrupteurs. Ne pas installer sur le même circuit qu'un moteur électrique (ex. électroménager, équipement HVAC, laveuse/sécheuse, dispositif pour l'ouverture d'une porte de garage, etc).

Cette lumière est conçue pour être utilisée à l'extérieur seulement. Celle-ci doit être montée sur un mur ou un avant-toit à l'aide d'une boîte de jonction certifiée UL pour l'extérieur et les endroits humides.

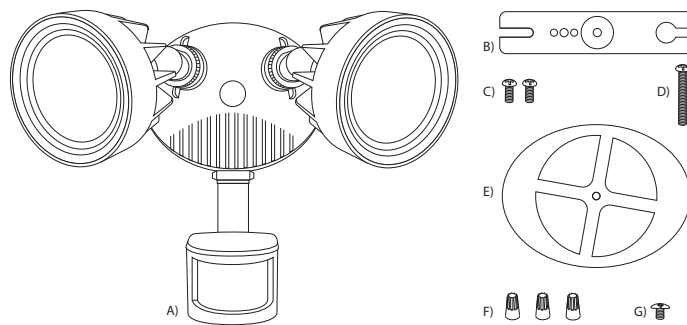
AVERTISSEMENT

- Il est fortement recommandé de faire appel à un électricien agréé.
- Risque de choc électrique.
- Coupez l'alimentation au panneau électrique avant toute installation.
- Installez cette lumière dans un contexte strictement conforme aux instructions générales ci-dessus.
- Ne percez pas de trous et ne modifiez pas de trous ouverts sur un boîtier ou sur un composant électrique pendant l'installation.
- Pour éviter d'endommager ou d'abraser les fils, n'exposez pas ces derniers aux arêtes vives du métal ou d'autres objets tranchants.
- N'utilisez pas la lampe si son boîtier est endommagé ou brisé de quelque façon que ce soit.
- Ne modifiez pas, ne déplacez pas et ne retirez pas les fils, la douille, le bloc d'alimentation ou tout autre composant électrique.
- Cet appareil n'est pas conçu pour être utilisé avec des lampes d'éclairage de secours.
- Certaines parties métalliques de cette lumière peuvent avoir des rebords coupants. Pour éviter tout risque de blessure, portez des gants lors de la manipulation de ce produit.

CONTENU DE L'EMBALLAGE (PAS À L'ÉCHELLE)

- (A) Lumière DEL
- (B) Plaque de montage
- (C) 2 x Vis pour la plaque de montage
- (D) 1 x Vis de montage pour la lumière
- (E) Joint d'étanchéité
- (F) 3 x Serre-fils
- (G) 1 x Vis de mise à la terre

Voir Figure 1

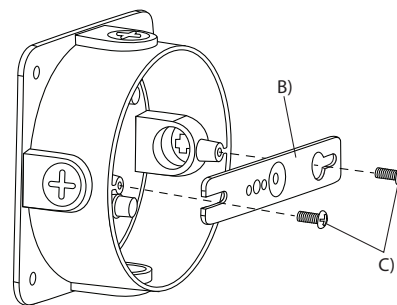


(Figure 1)

INSTRUCTIONS POUR L'INSTALLATION

COUPEZ L'ALIMENTATION AU PANNEAU ÉLECTRIQUE AVANT DE COMMENCER L'INSTALLATION DU LUMINAIRE.

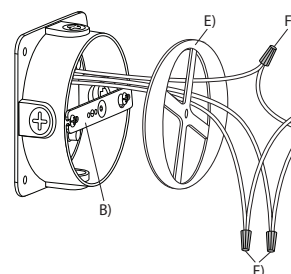
- 1) Si vous remplacez une lumière existante, enlevez l'ancienne fixture incluant la plaque de montage.
- 2) Assemblez la plaque de montage (B) à la boîte de jonction à l'aide des vis incluses (C), voir Figure 2.



(Figure 2)

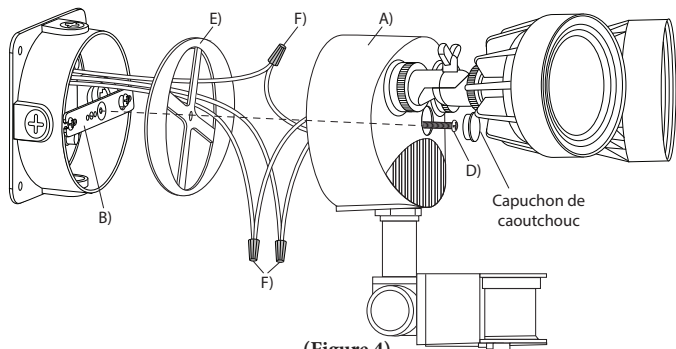
- 3) Tirez délicatement les fils d'alimentation à travers l'un des trous du joint d'étanchéité (E), voir Figure 3.

- 4) Connectez le fil VERT de votre lumière de sécurité DEL, au fil VERT ou en cuivre de votre boîte de jonction à l'aide d'un des serre-fils fournis (E). Une vis de mise à la terre (F) est fournie si vous en avez besoin. Attachez le fil BLANC de votre lumière de sécurité DEL au fil BLANC de la boîte de jonction à l'aide d'un des serre-fils fournis (E). Attachez le fil NOIR de votre lumière de sécurité DEL au fil NOIR de la boîte de jonction à l'aide d'un des serre-fils fournis (E). Tirez doucement sur les fils raccordés pour vous assurer que les connexions sont solides. Il ne doit pas y avoir de fil nu ou exposé à l'extérieur des serre-fils. Poussez doucement les fils dans la boîte de jonction.



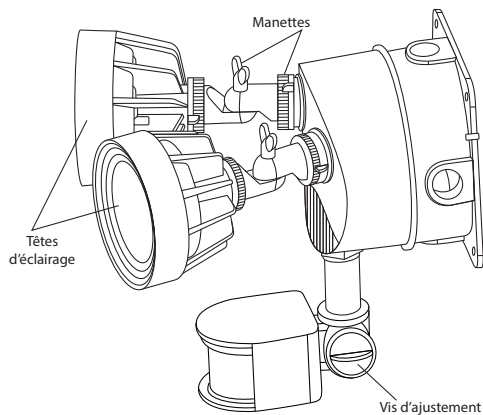
(Figure 3)

5) Positionnez la lumière de sécurité DEL (A) vis-à-vis la plaque de montage (B) et sécurisez le tout en utilisant les vis à cet effet (D). Remplacez le joint en caoutchouc lorsque la fixture est bien en place. ATTENTION: Assurez-vous que le détecteur de mouvement n'est pas à l'envers. Les contrôles d'utilisation (TIME/SENS/LUX) devraient faire face au sol. Si ce n'est pas le cas, le détecteur de mouvement pourrait être endommagé par les précipitations (pluie/neige), voir Figure 4.



(Figure 4)

6) Ajustez les têtes en utilisant les manettes et installez la visière optionnelle (si désirée). ATTENTION: Orientez les têtes d'au moins 20° en bas de la ligne d'horizon pour prévenir toute accumulation d'eau dans les lentilles. Ajustez le détecteur de mouvement en utilisant la vis sur le côté, voir Figure 5.



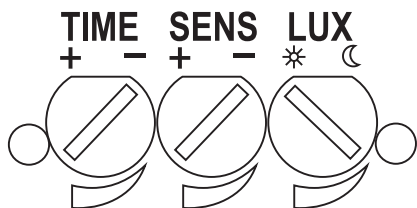
(Figure 5)

7) Calfeutrez de silicone (non inclus) le périmètre de la lumière une fois que celle-ci sera installée au mur pour une étanchéité supérieure.

8) Rétablissez le courant et programmez les paramètres de fonctionnement de votre lumière de sécurité à deux têtes de Luminus^{MD}.

TESTEZ LA FIXTURE

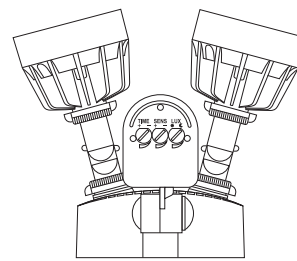
1) Une fois l'installation complétée, arrangez les paramètres comme l'image ci-dessous pour un résultat maximal.



(Figure 6)

2) Mettre la lumière sous tension, attendez 30 secondes et testez-la en faisant un mouvement à une distance située entre 2m (6.5ft) et 12m (39ft) devant le détecteur. La lumière devrait s'allumer.

3) Une fois la lumière allumée, ajustez les paramètres selon l'environnement et les besoins, voir Figure 7.



(Figure 7)

TIME sert à programmer la minuterie pour déterminer le temps durant lequel la lumière de sécurité demeurera allumée après qu'un mouvement ait été détecté. Le paramètre 'TIME' peut être ajusté d'au MINIMUM 8 secondes jusqu'à un MAXIMUM de 2 minutes.

SENS sert à déterminer l'amplitude des mouvements requis. Le paramètre 'SENS' peut être ajusté d'une distance MINIMUM de 2m (6.5ft) à un MAXIMUM de 12m (39ft).

LUX sert à déterminer le degré d'assombrissement qui doit être atteint avant que la lumière ne s'allume. Le paramètre LUX peut être ajusté au MINIMUM (☾) afin que la lumière ne s'allume qu'au crépuscule ou à la pénombre totale (c'est d'ailleurs la programmation idéale pour maximiser la durée de vie des ampoules DEL) ou au MAXIMUM (☀) alors que la lumière s'allumera même durant le jour.

Quoi faire si la lumière ne fonctionne pas :

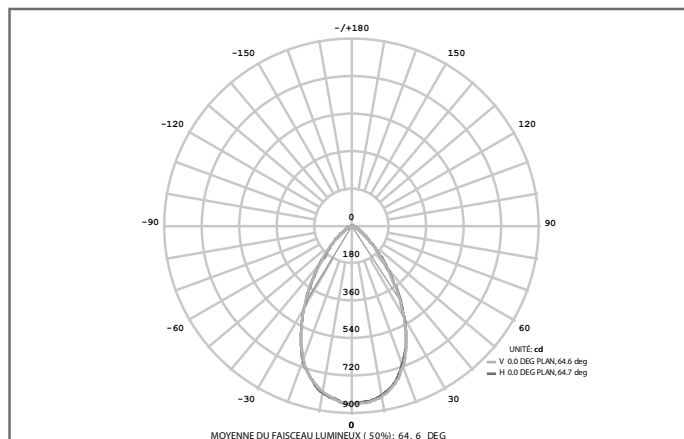
- Vérifiez que l'alimentation soit bien activée au panneau électrique.
- Vérifiez que la lumière soit convenablement connectée et de façon sécuritaire.
- Vérifiez que le voltage soit adéquat (120V).
- Vérifiez que les paramètres soient en position d'origine en vous référant à l'étape 1.

REMARQUE :

Cet appareil est conforme aux règles de l'article 15 de la FCC. Le fonctionnement est sujet aux deux conditions qui suivent : (1) cet appareil ne peut pas causer d'interférences nuisibles, et (2) cet appareil doit accepter toutes les interférences reçues, y compris les interférences qui peuvent perturber le fonctionnement.

DIAGRAMME PHOTOMÉTRIQUE

Le graphique suivant représente les données photométriques de la lumière de sécurité DEL de 24 watt de Luminus^{MD}, PPL12.



Testée en conformité avec les standards IESNA LM-79 et LM-80.

GARANTIE

Cette lumière de sécurité détient une garantie de 3 ans. Si cette fixture ne dure pas 3 ans, Conglom vous fera parvenir, à sa discrétion, une lumière de remplacement ou un remboursement sur réception de la lumière inopérante. Avec votre lumière, veuillez joindre un reçu de caisse et une preuve d'achat (code barre) de l'emballage. Veuillez appeler notre ligne sans frais, nous écrire ou envoyer un courriel pour savoir comment nous retourner votre lumière.

Pour toutes questions ou résolution de plainte, veuillez rejoindre notre service à la clientèle au 1-877-333-0098 du lundi au vendredi, de 8h00 à 17h00 HNE, led@conglom.com ou Conglom, 2600 avenue Marie-Curie, St-Laurent, Québec, Canada, H4S 2C3.

Conglom

2600, avenue Marie-Curie
Saint-Laurent (Québec) H4S 2C3 Canada
www.conglom.com

Fabriqué en Chine