

BEFORE YOU BEGIN YOUR INSTALLATION



Shut off water supply



Flush hot and cold water supply lines



Required tools



Installation by License Professional Plumber



Flush the water pipe before installation



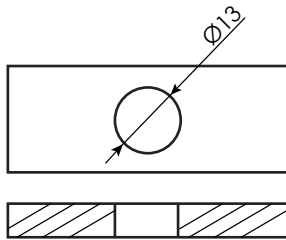
Drawings are for reference only



Do not disassemble the body

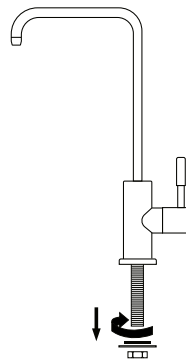
FAUCET INSTALLATION

1



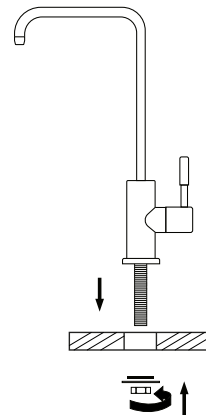
Ensure there is a $\varnothing 13$ mm hole diameter in the countertop.

2



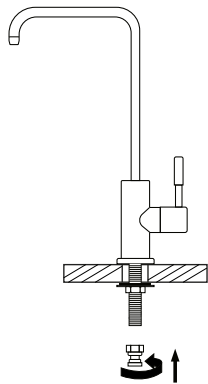
Remove the mounting nut from faucet.

3



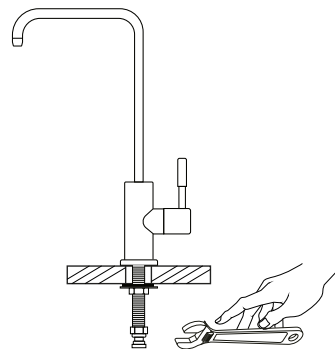
Insert faucet into countertop hole and secure mounting nut.

4



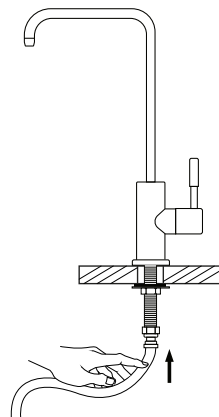
Connect the appropriate connector size. We include a 1/4" and a 3/8" connector. Attached supply hose (not provide with this water tap)

5



Tighten gently hose connection with a wrench.

6



Check for any water leak or kinked hose and correct accordingly.

CARE AND CLEANING

Clean the faucet frequently using mild soap or an on-abrasive cleaner and then quickly rinse with water and dry with soft cloth only.

Using abrasive cleaners, solvents, acid cleaners or any scrubbing detergent, polisher or scraper will damage the finish and void the warranty.

WARRANTY

For additional technical assistance or for any questions or concerns about your faucet's warranty, please contact us.

www.stylishkb.com

care@stylishkb.com

www.stylishkb.com/warranty

+1-855-789-5352

AVANT DE COMMENCER VOTRE INSTALLATION



Coupez l'alimentation en eau



Videz les conduites d'eau chaude et froide



Outils nécessaires



Installation par un plombier professionnel accrédité



Videz la conduite d'eau avant l'installation



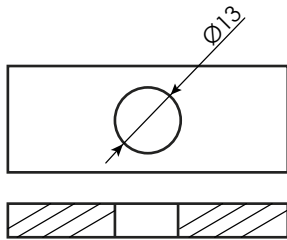
Les illustrations ne sont données qu'à titre indicatif



Ne pas démonter le boîtier

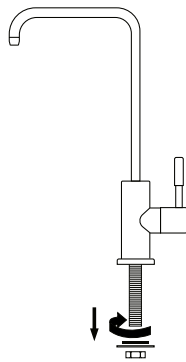
INSTALLATION DU ROBINET

1



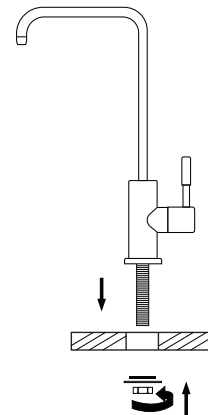
Assurez-vous d'avoir un trou de $\varnothing 13\text{mm}$ de diamètre sur le comptoir.

2



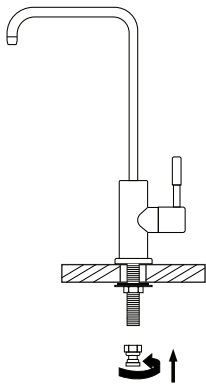
Retirez l'écrou de montage du robinet.

3



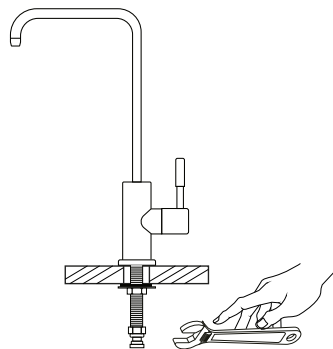
Insérez le robinet dans le trou du comptoir et serrez l'écrou de montage.

4



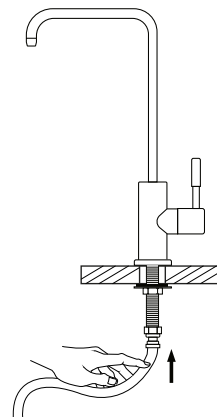
Branchez le connecteur de taille appropriée. Nous incluons un connecteur de 1/4 po et un connecteur de 3/8 po. Tuyau d'alimentation raccordé (non fourni avec ce robinet)

5



Serrez doucement le raccord avec une clé.

6



Vérifiez qu'il n'y a pas de fuite d'eau ou de tuyau plié et rectifiez la situation en conséquence.

ENTRETIEN ET NETTOYAGE

Nettoyez fréquemment le robinet à l'aide d'un savon doux ou d'un nettoyant non abrasif, puis rincez-le rapidement à l'eau et séchez-le avec un chiffon doux.

L'utilisation de nettoyants abrasifs, de solvants, de nettoyants acides ou de tout autre détergent à récurer, polisseur ou grattoir endommagera la finition et annulera la garantie.

GARANTIE

Pour obtenir une assistance technique supplémentaire ou pour toute question concernant la garantie de votre robinet veuillez nous contacter.

www.stylishkb.com

care@stylishkb.com

www.stylishkb.com/warranty

+1-855-789-5352