



INSTRUCTIONS D'ASSEMBLAGE
ASSEMBLY INSTRUCTIONS

MONARCH
SPECIALTIES INC.

I 7782

CLASSEUR -
3 TIROIRS / FAUX BOIS BRUN SUR ROULETTES

FILING CABINET -
3 DRAWER / BROWN RECLAIMED ON CASTORS

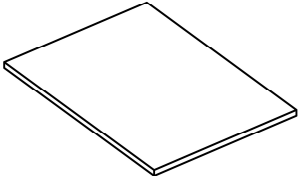
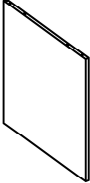
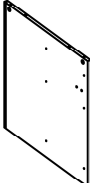

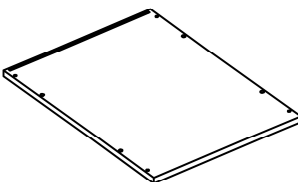


**POUR DE L'ASSISTANCE OU POUR COMMANDER
DES PIÈCES CONTACTEZ NOTRE DÉPARTEMENT
DE SERVICE À LA CLIENTÈLE.**

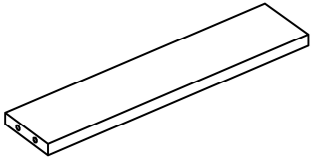
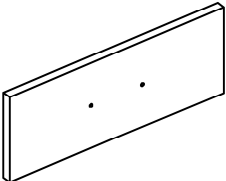
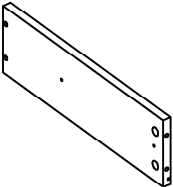
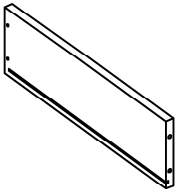
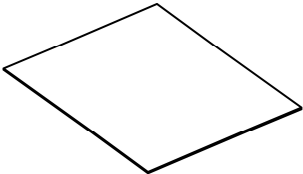
**FOR ASSISTANCE OR TO ORDER PARTS
CONTACT OUR CUSTOMER SERVICE DEPARTMENT**

WWW.MONARCHSERVICE.COM

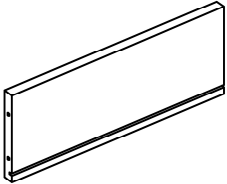
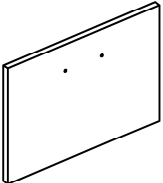
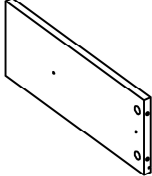
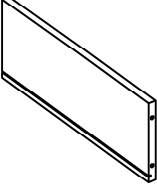
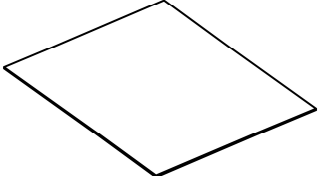
LISTE DES PIÈCES
PARTS LIST

PIÈCE / PART #	IMAGE	DESCRIPTION	QTY / QTÉ
1		CABINET TOP SURFACE DE L'ARMOIRE	1
2		FRONT FACING LEFT SIDE PANEL PANNEAU DE CÔTÉ GAUCHE	1
3		FRONT FACING RIGHT SIDE PANEL PANNEAU DE CÔTÉ AVANT DROIT	1
4		BACK PANEL PANNEAU ARRIÈRE	1
5		BOTTOM PANEL PANNEAU DU BAS	1

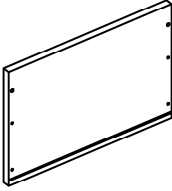
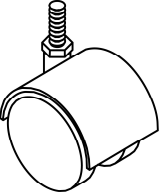
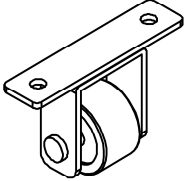
LISTE DES PIÈCES
PARTS LIST

PIÈCE / PART #	IMAGE	DESCRIPTION	QTY / QTÉ
6		CONNECTION PANEL PANNEAU DE CONNEXION	2
7		DRAWER FRONT PANEL PANNEAU AVANT TIROIR	2
8		DRAWER SIDE PANEL PANNEAU DE CÔTÉ TIROIR	2
9		DRAWER SIDE PANEL PANNEAU DE CÔTÉ TIROIR	2
10		DRAWER BOTTOM PANEL PANNEAU DU BAS TIROIR	2

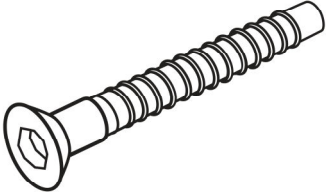
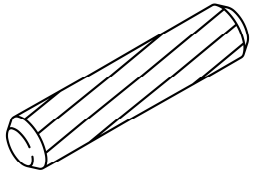
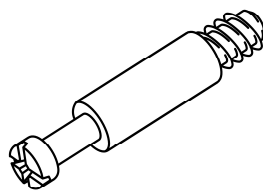
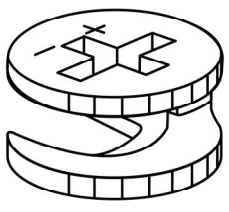
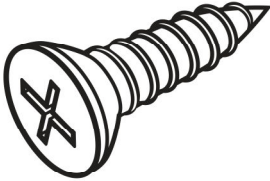
LISTE DES PIÈCES
PARTS LIST

PIÈCE / PART #	IMAGE	DESCRIPTION	QTY / QTÉ
11		DRAWER BACK PANEL PANNEAU ARRIÈRE TIROIR	2
12		DRAWER FRONT PANEL PANNEAU AVANT TIROIR	1
13		DRAWER SIDE PANEL PANNEAU DE CÔTÉ TIROIR	1
14		DRAWER SIDE PANEL PANNEAU DE CÔTÉ TIROIR	1
15		DRAWER BOTTOM PANEL PANNEAU DU BAS TIROIR	1

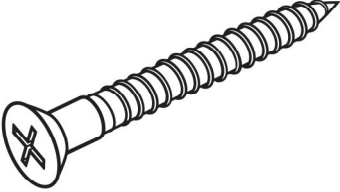


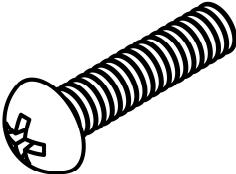
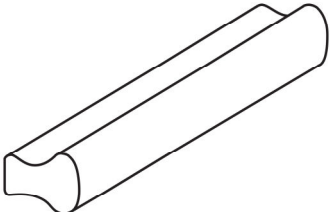
LISTE DES PIÈCES
PARTS LIST

PIÈCE / PART #	IMAGE	DESCRIPTION	QTY / QTÉ
16		<p align="center">DRAWER BACK PANEL PANNEAU ARRIÈRE TIROIR</p>	1
17		<p align="center">CASTOR ROULLETTE</p>	4
18		<p align="center">CASTOR ROULLETTE</p>	1

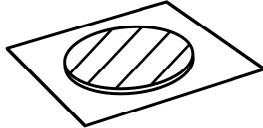
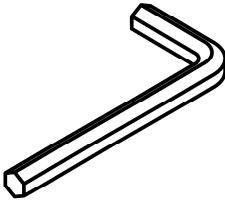
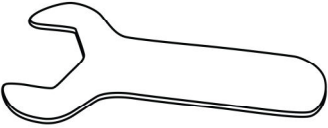
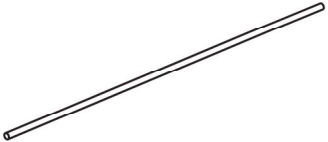
LISTE DES PIÈCES DE MONTAGE
HARDWARE LIST

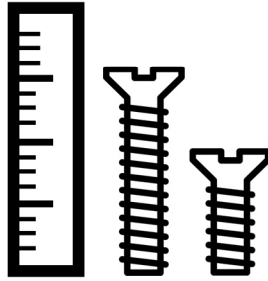
PIÈCE / PART #	IMAGE	DESCRIPTION	QTY / QTÉ
A		ASSEMBLING BOLT - Ø1/4" X 1 3/8" BOULON D'ASSEMBLAGE - Ø1/4" X 1 3/8"	4
B		WOOD DOWEL GOUJON DE BOIS	8
C		CAM LOCK SCREW VIS CAM LOCK	24
D		CAM LOCK CONNECTOR ÉCROU CAM LOCK	24
E		ASSEMBLING SCREW - Ø1/8" X 3/8" VIS D'ASSEMBLAGE - Ø1/8" X 3/8"	26

LISTE DES PIÈCES DE MONTAGE
HARDWARE LIST

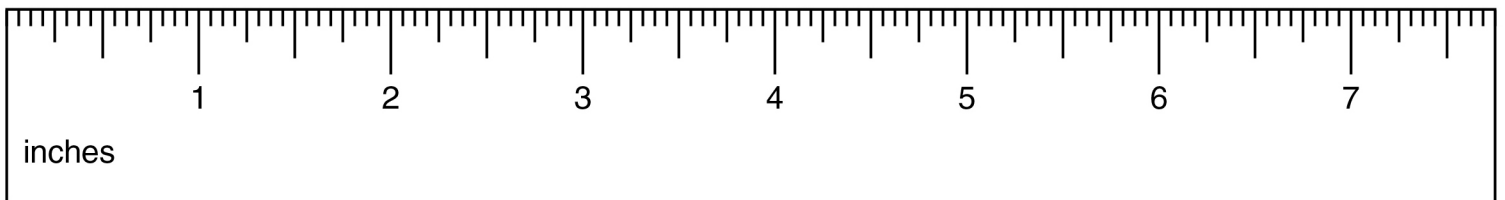
PIÈCE / PART #	IMAGE	DESCRIPTION	QTY / QTÉ
F		<p align="center">ASSEMBLING SCREW - Ø1/8" X 1 1/8"</p> <p align="center">VIS D'ASSEMBLAGE - Ø1/8" X 1 1/8"</p>	12
G		<p align="center">METAL DRAWER SLIDE COULISSE DE MÉTAL</p>	6
H		<p align="center">METAL DRAWER SLIDE COULISSE DE MÉTAL</p>	6
I		<p align="center">ASSEMBLING BOLT - Ø1/8" X 5/8"</p> <p align="center">BOULON D'ASSEMBLAGE - Ø1/8" X 5/8"</p>	6
J		<p align="center">HANDLE POIGNÉE</p>	3

LISTE DES PIÈCES DE MONTAGE
HARDWARE LIST

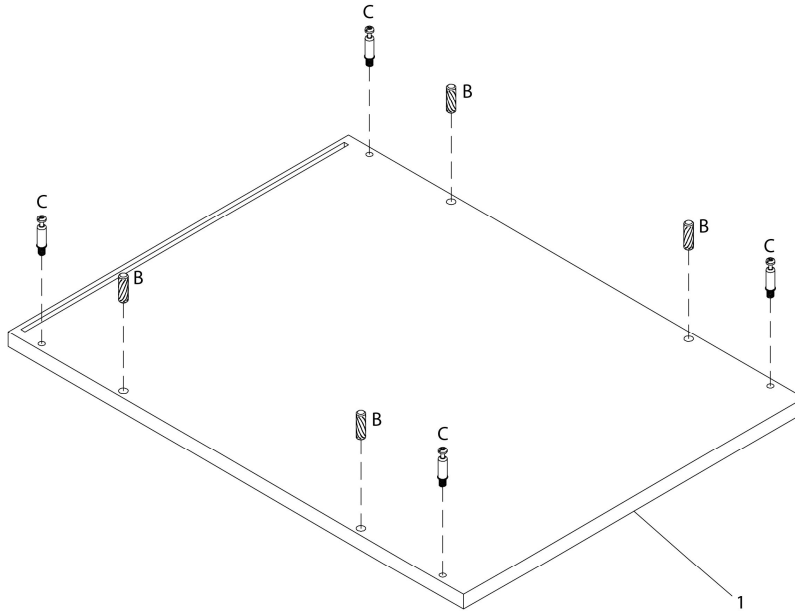
PIÈCE / PART #	IMAGE	DESCRIPTION	QTY / QTÉ
K		<p align="center">FINISHING STICKER COLLANT DE FINITION</p>	24
L		<p align="center">HEX KEY CLÉ HEXAGONALE</p>	1
M		<p align="center">SPANNER CLÉ ANGLAISE</p>	1
N		<p align="center">HANGING FOLDER BAR BARRE DE DOSSIER SUSPENDUE</p>	2



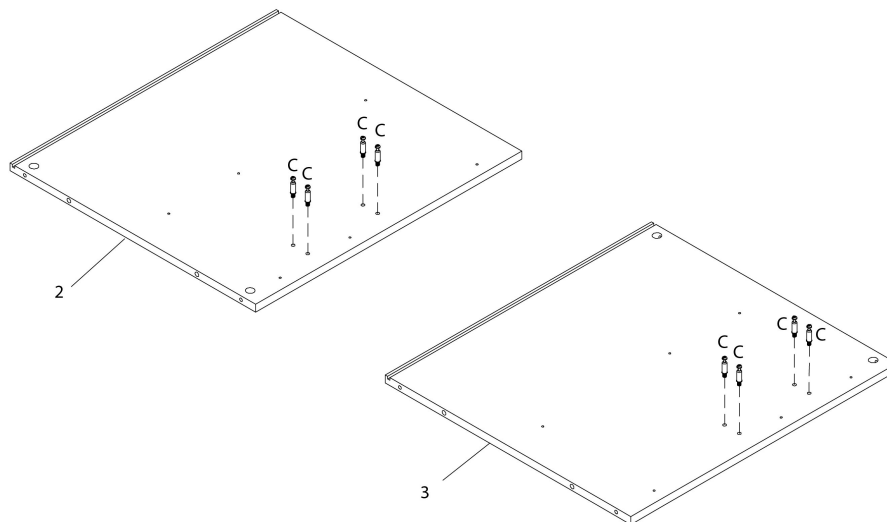
OUTIL DE VÉRIFICATION DE DIMENSIONS DES PIÈCES
HARDWARE DIMENSIONS VERIFICATION TOOL



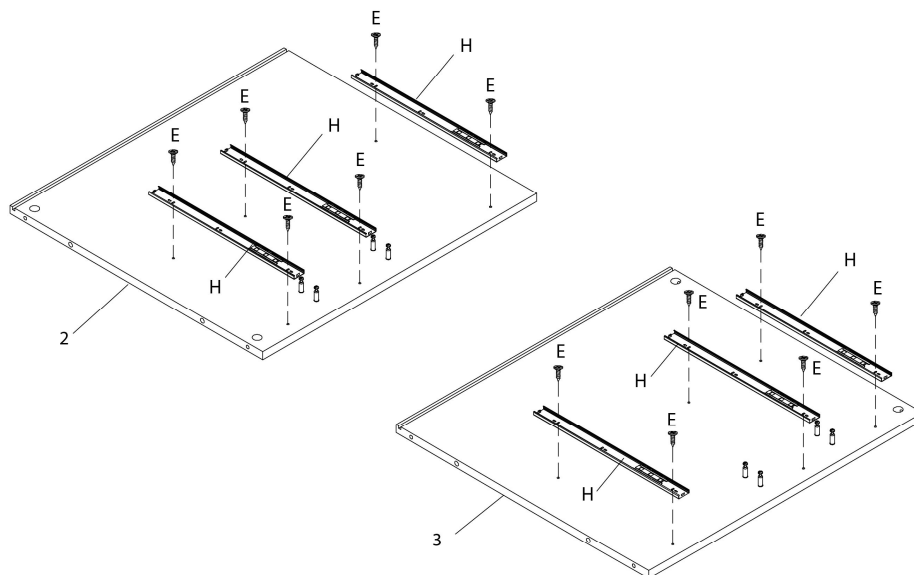
ÉTAPE / STEP 1



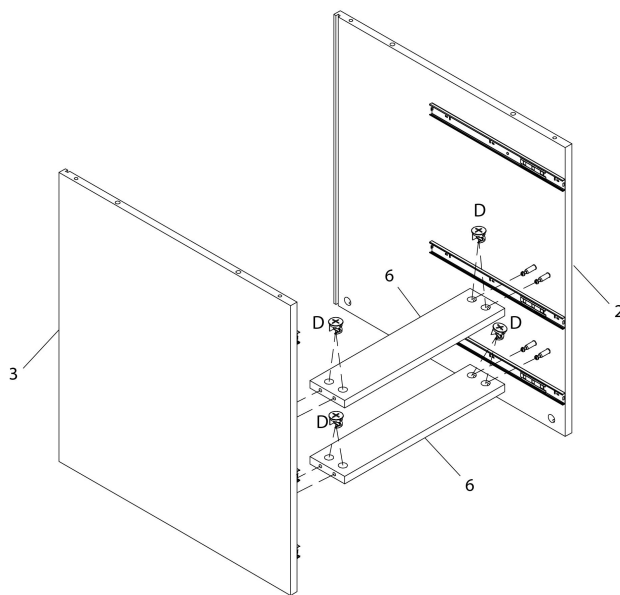
ÉTAPE / STEP 2



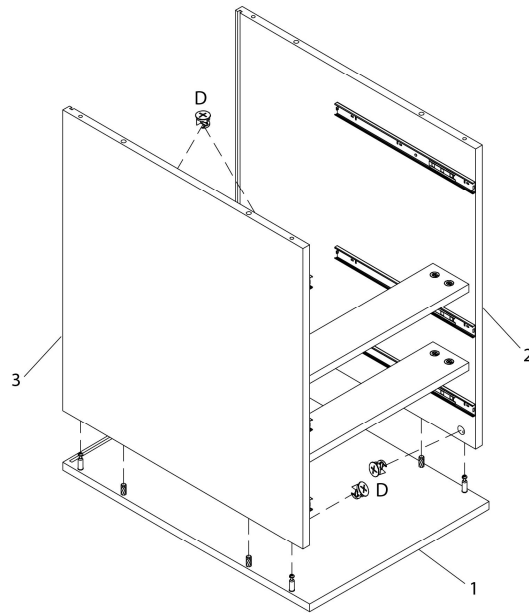
ÉTAPE / STEP 3



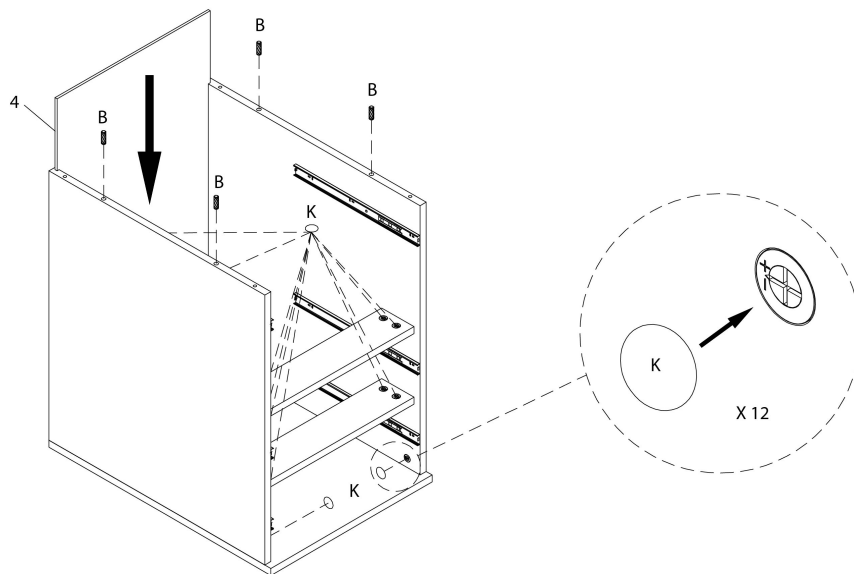
ÉTAPE / STEP 4



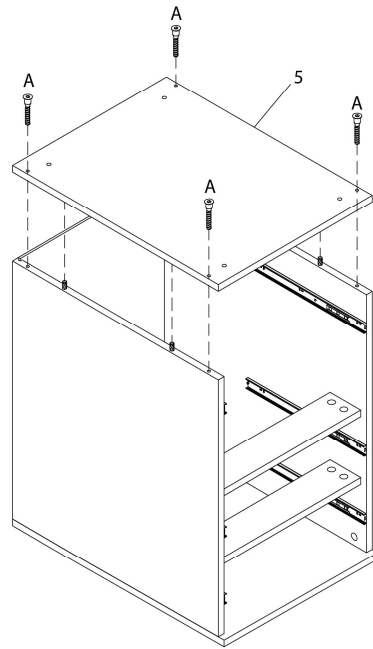
ÉTAPE / STEP 5



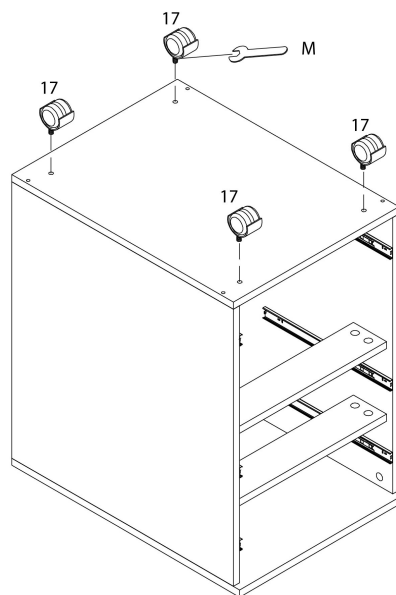
ÉTAPE / STEP 6



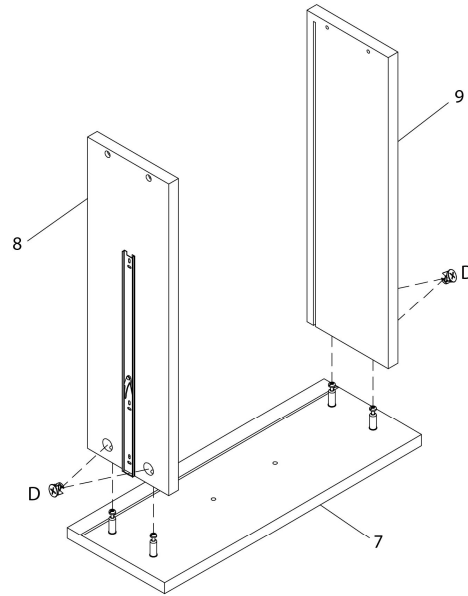
ÉTAPE / STEP 7



ÉTAPE / STEP 8

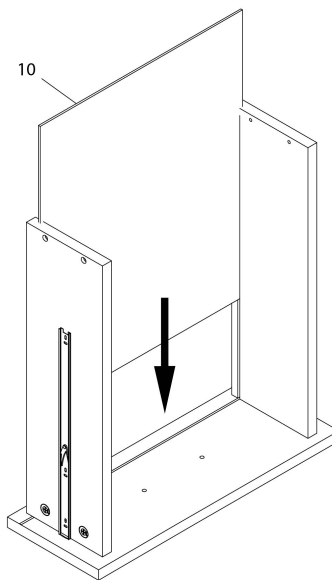


ÉTAPE / STEP 11



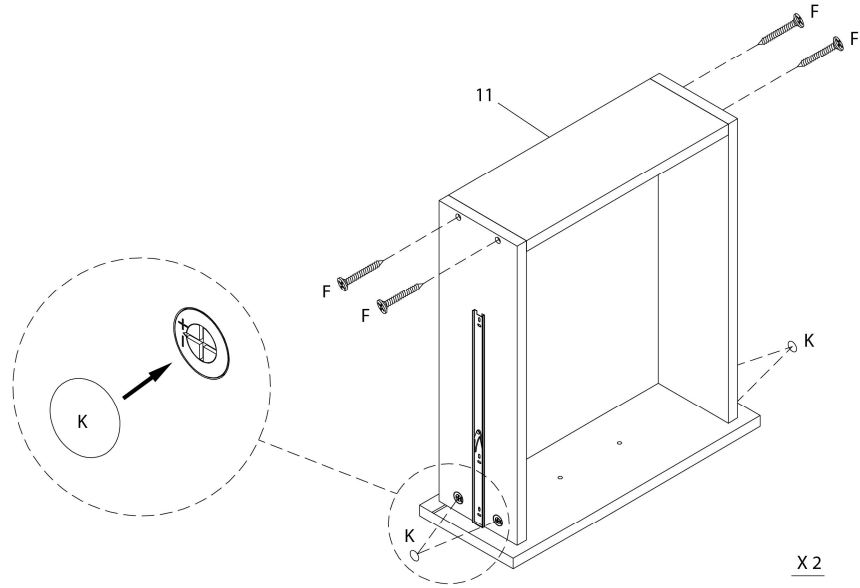
X2

ÉTAPE / STEP 12

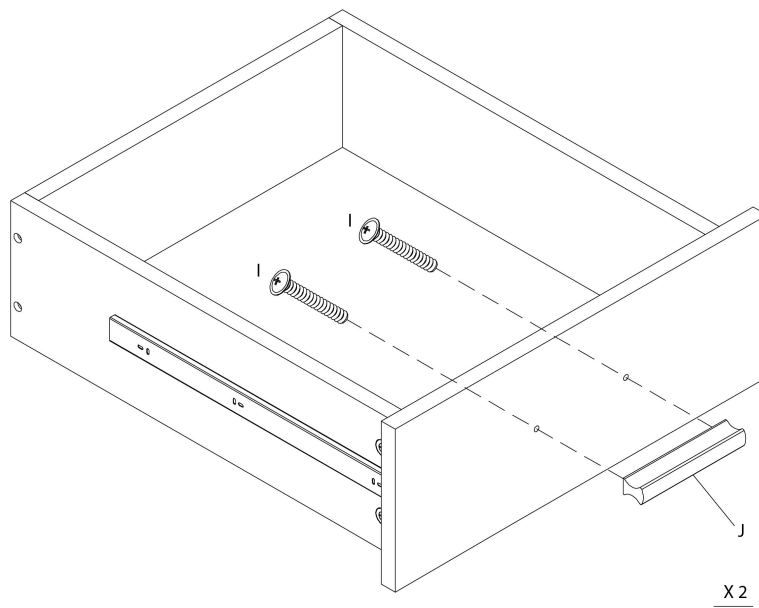


X2

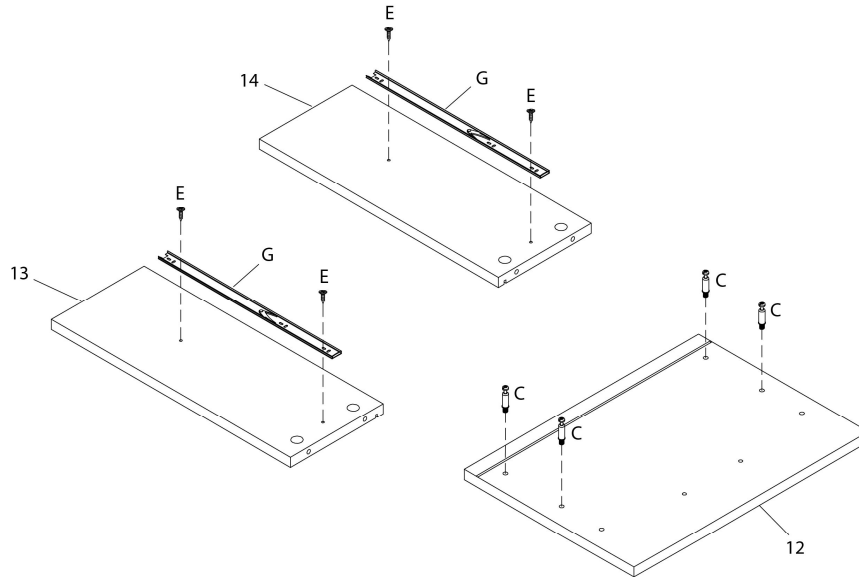
ÉTAPE / STEP 13



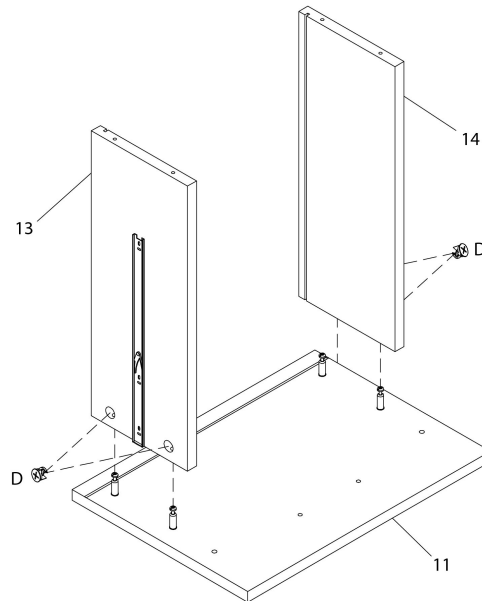
ÉTAPE / STEP 14



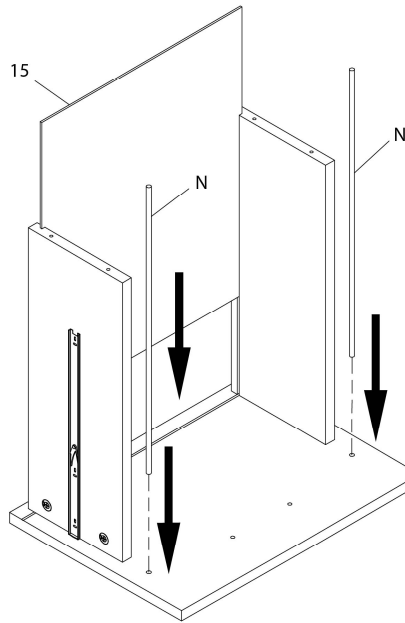
ÉTAPE / STEP 15



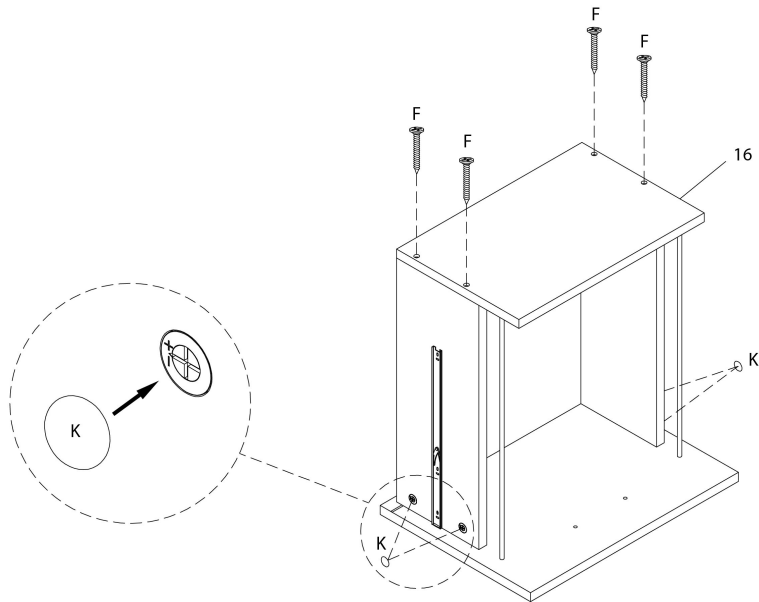
ÉTAPE / STEP 16



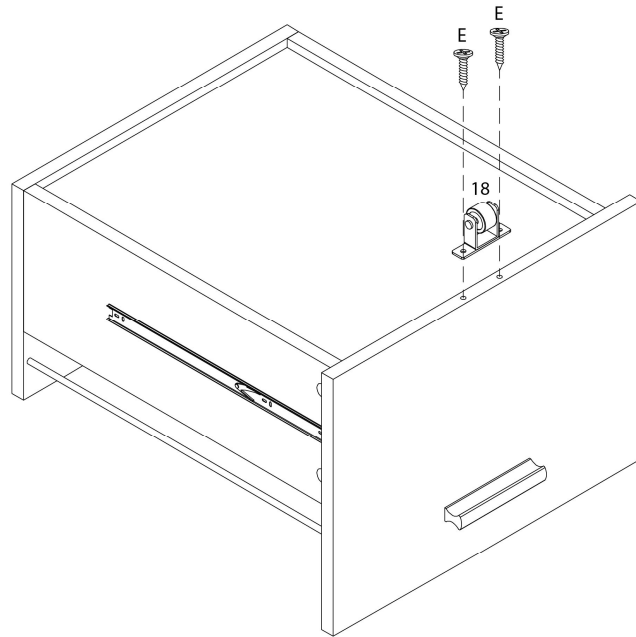
ÉTAPE / STEP 17



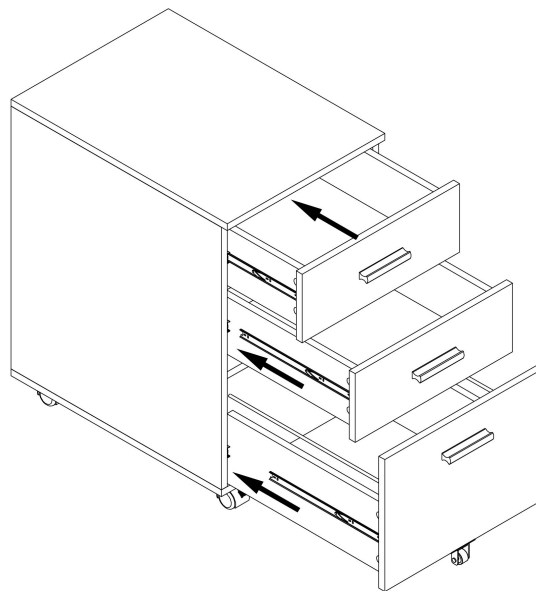
ÉTAPE / STEP 18



ÉTAPE / STEP 19



ÉTAPE / STEP 20



ÉTAPE / STEP 21

