

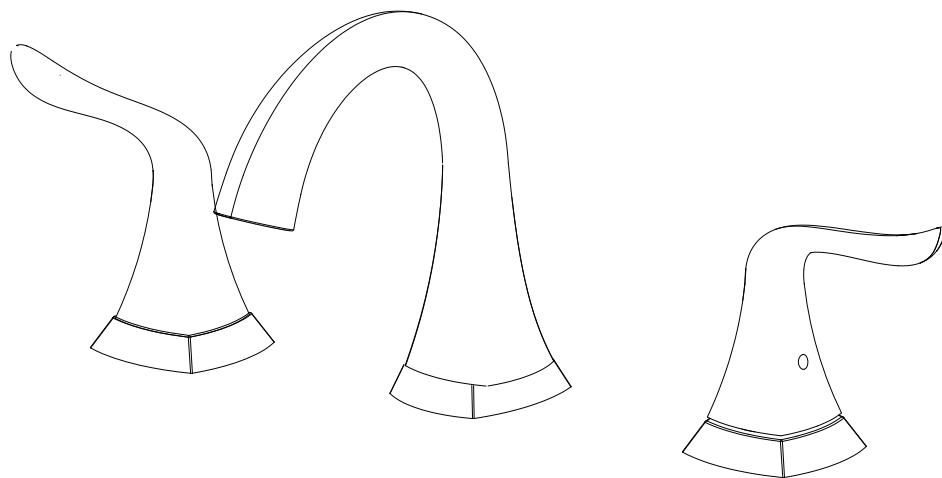
Scarlett



Robinet de lavabo espacé de salle de bain

NORMES

- ASME A112.18.1/CSA B125.1
 - ASME A112.18.2/CSA B125.2
 - IAPMO/cUPC
- **1.2 gpm/4.5 L/min**



Information utile

Outils :

Réunissez les outils nécessaires comme montrés ci-dessous, pour compléter l'installation de ce robinet. Certains peuvent ne pas être requis, selon le modèle du robinet que vous installez. Vérifiez avec votre quincaillerie locale sur les exigences de votre situation d'installation.

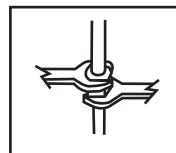


! MISE EN GARDE :
Veuillez conserver les outils pour une utilisation ultérieure!

Remarque :

- Pour faciliter l'installation, il vous faudra :
- Bien lire toutes les instructions d'installation avant de commencer.
 - Lire l'ensemble des mises en garde, des remarques et des renseignements
 - Acheter les conduits d'arrivée adéquats.

Important



Serrez la connexion avec deux clés anglaises pour empêcher des dommages au corps du tuyau. Faites attention de ne pas plier la tige, puisque ceci annulera la garantie du produit.

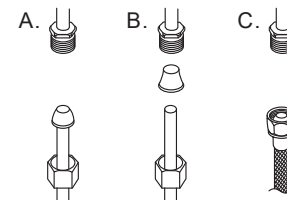
Connectez à une ligne d'alimentation en eau avec soit :

(A) 3/8" O.D. tuyau de cuivre (clapet-bille à tube plongeur avec les écrous d'accouplement ou ;

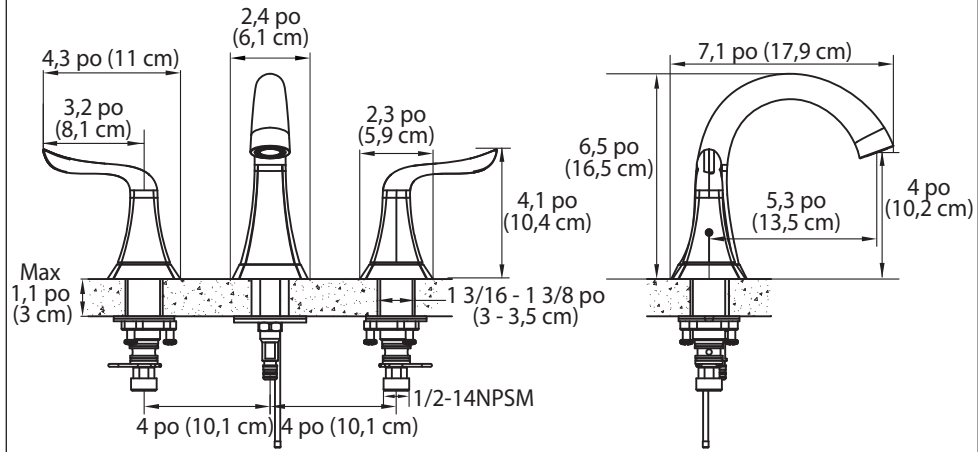
(B) 3/8" tubes plongeurs (sans clapet-bille)

avec connecteur de tube de tête intérieur ;

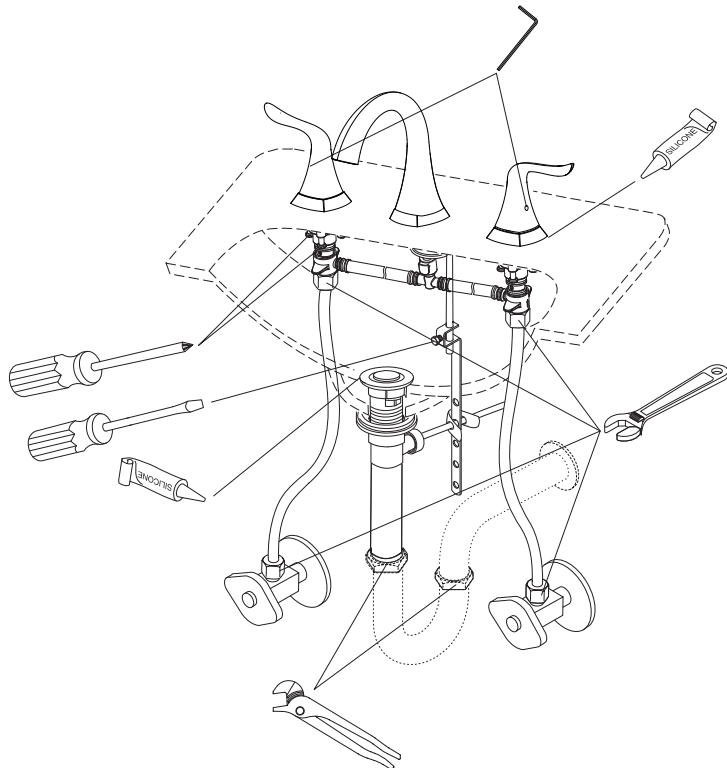
(C) Connecteurs de robinet IPS (1/2").



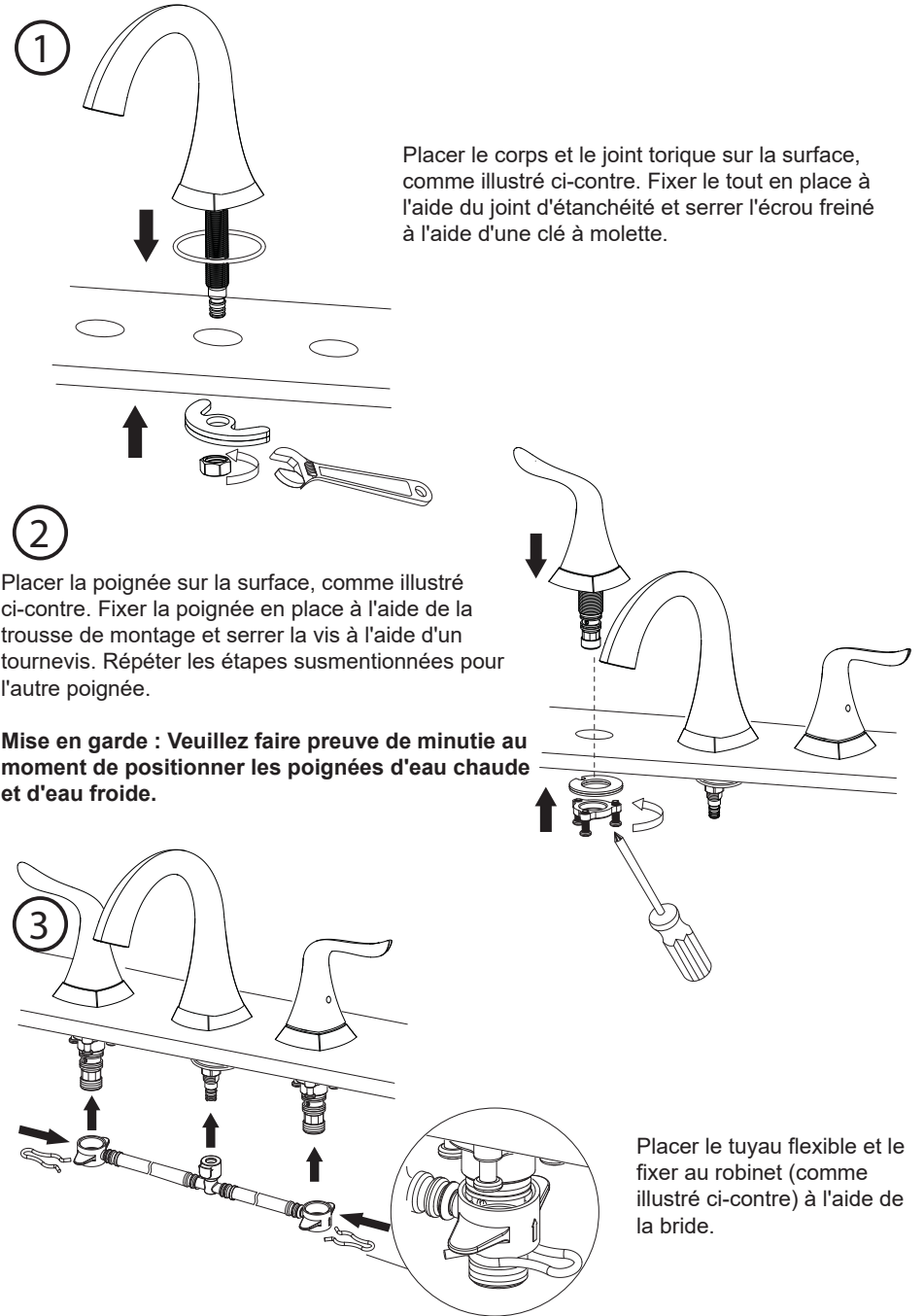
Carte de dimension d'installation



Les outils pourraient être adaptés aux usages suivants :



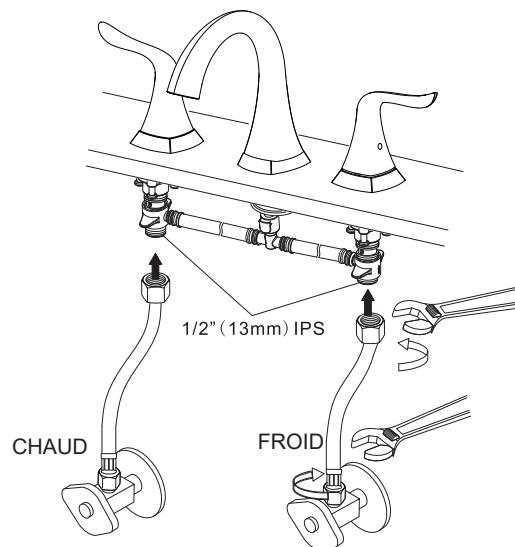
Installation du robinet



4

Raccorder les tuyaux d'amenée d'eau au robinet et à la valve d'amenée d'eau, puis serrer à l'aide d'une clé.

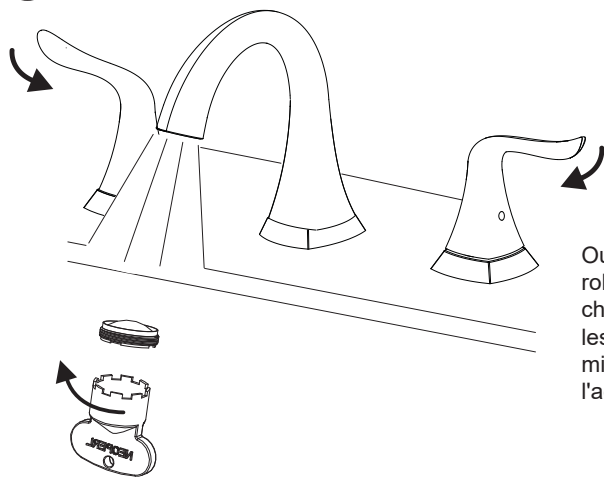
Avertissement : Les valves d'amenée d'eau mentionnées ne sont pas incluses. Veuillez vous les procurer à votre quincaillerie locale.



**AVERTISSEMENT :
NE PAS TROP SERRER!**

Vérification et mise à l'essai

5



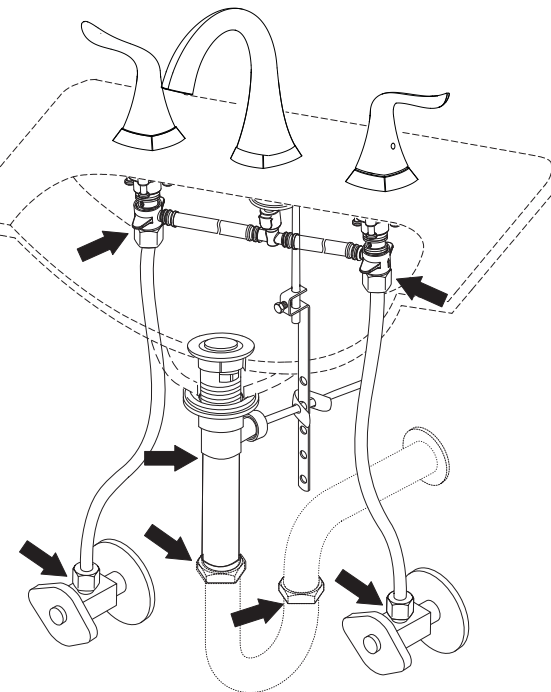
Ouvrir complètement la poignée du robinet; ouvrir les entrées d'eau chaude et d'eau froide, puis rincer les conduits d'eau pendant une minute. Installer de nouveau l'aérateur à la main.

6

Examiner les raccords aux endroits indiqués par les flèches pour détecter toute fuite et resserrer les raccords, au besoin.



NE PAS TROP SERRER



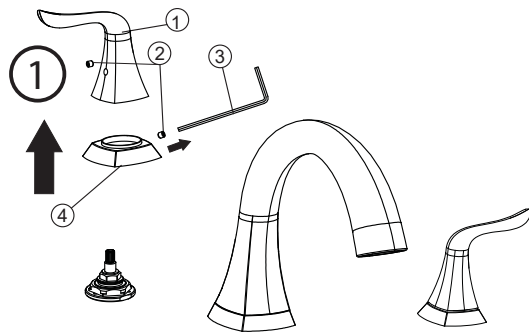
Nettoyage et entretien

Il est nécessaire de nettoyer et d'entretenir le produit tous les jours afin d'en conserver la brillance et d'assurer son bon fonctionnement.

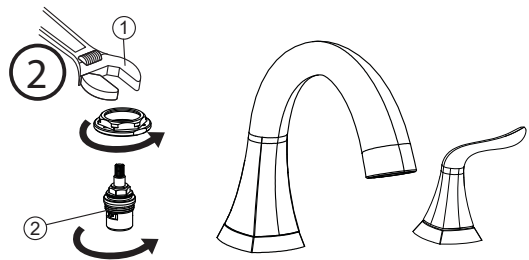
1. Nettoyer le robinet à l'eau et le sécher à l'aide d'un chiffon doux.
2. Nettoyer le robinet à l'aide d'un nettoyant liquide ou d'un nettoyant pour vitres doux.
3. Ne pas utiliser de nettoyant acide.
4. Ne pas nettoyer à l'aide d'un matériel abrasif, d'un papier abrasif ou d'un couteau.

Entretien

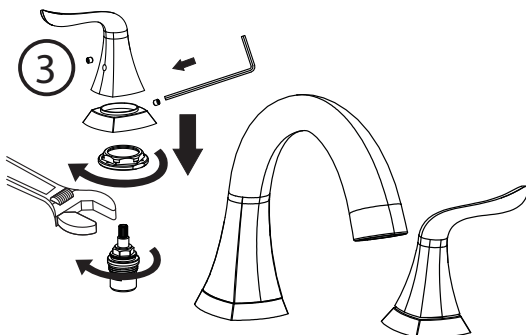
En cas de fuite provenant de l'une des poignées ou du bec, veuillez remplacer la cartouche en suivant les étapes suivantes :



Dévisser la vis ② à l'aide d'une clé hexagonale ③; retirer la poignée ① et la base ④.



Dévisser la vieille cartouche ② à l'aide d'une clé à molette ①, puis retirer la cartouche.

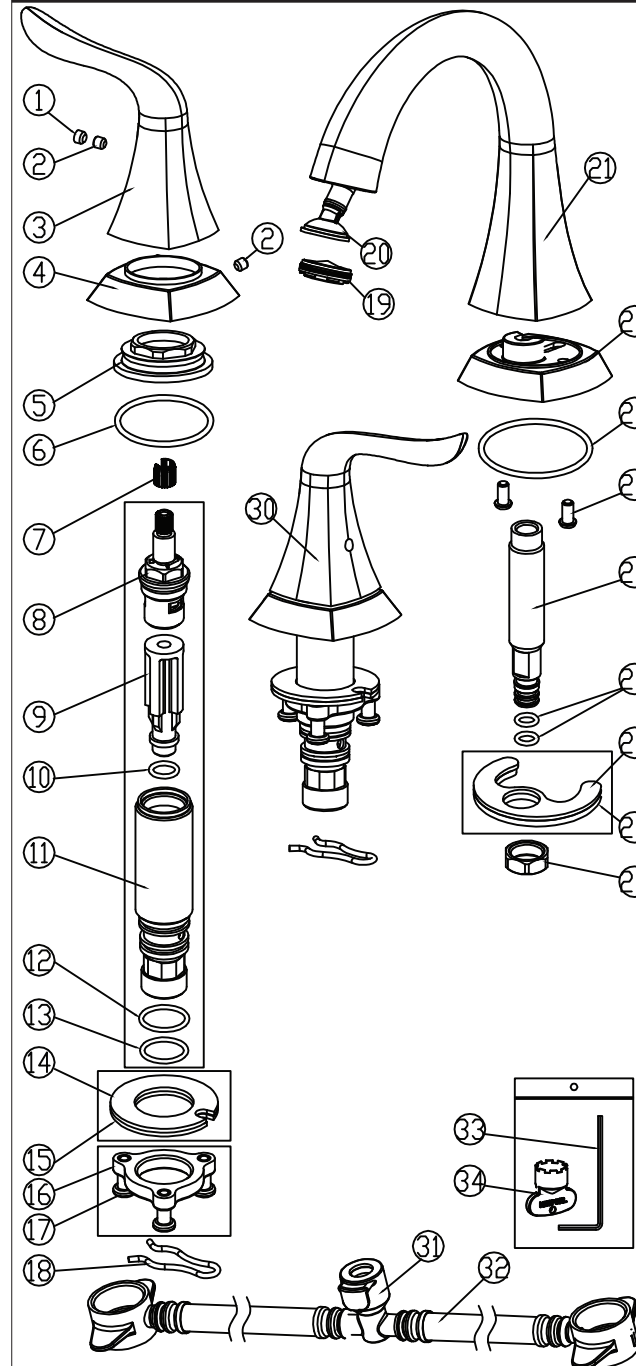


Insérer une nouvelle cartouche dans le logement, visser la base et assembler la poignée à l'aide des vis. Répéter ces étapes pour remplacer l'autre cartouche, s'il y a lieu.

Entretien :

Rincez simplement la surface avec de l'eau claire ou du savon liquide doux (si nécessaire). Essuyez le robinet avec un linge de coton doux propre. N'utilisez pas aucun agent nettoyant contenant de l'acide, des abrasifs ou des nettoyants puissants.

Liste des pièces



| No. | NOM |
|-----|-----------------------|
| 1 | Vis |
| 2 | Vis |
| 3 | Poignée |
| 4 | Base de la poignée |
| 5 | Écrou |
| 6 | Joint torique |
| 7 | Cannelure |
| 8 | Cartouche |
| 9 | Tuyau d'arrivée |
| 10 | Joint torique |
| 11 | Tuyau d'arrivée |
| 12 | Joint torique |
| 13 | Joint torique |
| 14 | Rondelle |
| 15 | Joint d'étanchéité |
| 16 | Vis |
| 17 | Vis |
| 18 | Bride |
| 19 | Aérateur |
| 20 | Tuyau d'amenée |
| 21 | Corps du bec |
| 22 | Base du bec |
| 23 | Joint torique |
| 24 | Vis |
| 25 | Tuyau d'arrivée |
| 26 | Joint torique |
| 27 | Rondelle |
| 28 | Joint d'étanchéité |
| 29 | Écrou |
| 30 | Cartouche |
| 31 | Bride |
| 32 | Tuyau de raccordement |
| 33 | Clé hexagonale |
| 34 | Clé pour aérateur |