



BADMINTON

ZUME BADMINTON 4 PLAYER SET

Official Guide

Meet ZUME BADMINTON – the new, Portable badminton game that’s inspiring people everywhere to GO OUT AND PLAY! Whether you’re interested in building badminton skills or playing just for fun, ZUME BADMINTON brings the court to you.

Check out our website to get more information and exciting news on other Zume Game Products.

www.Zume-Games.com

Product Info - Playing Tips - News & Events - Replacement Parts



Please Do Not Return This Product To The Store!

Contact Escalade® Sports customer service department at:

Phone: 1-888-784-4288 Toll-Free!

Fax: 1-866-873-3536 Toll-Free!

E-mail: customerservice@escaladesports.com

Mailing Address (correspondence only):

Escalade Sports

PO Box 889

Evansville, IN 47706

⚠ CAUTION

Adult supervision is required at all times when children are playing this game or are in the area.

ESCALADE[®]
SPORTS

Item # OD0006-02

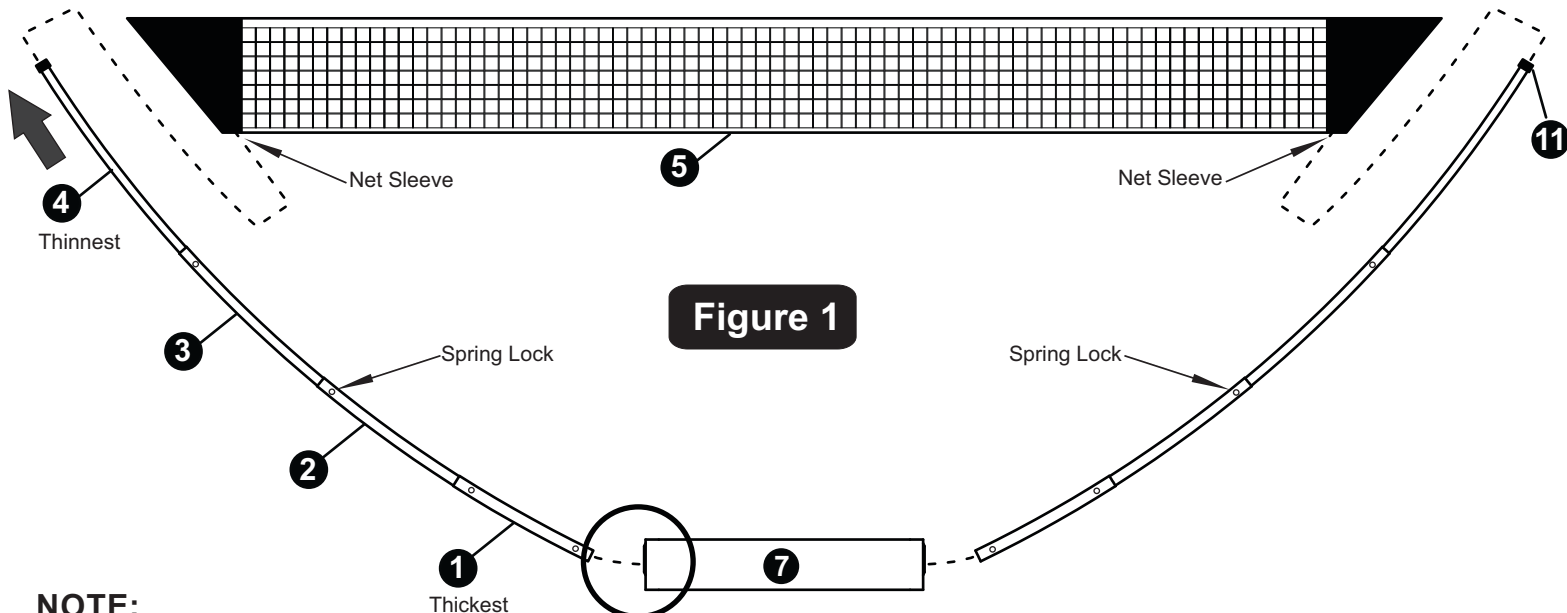


Figure 1

NOTE:
To prevent the game from tipping over in windy conditions or when playing on uneven ground place a weighted object inside the Storage Tray (#8).

SET-UP:

1. Take out the telescoping poles out of the case. Insert the thickest part of the telescoping pole (#1) into the holes on the ends of the case (#7) until you hear the spring pin lock in place. See **Figure 2** and **Detail A**.

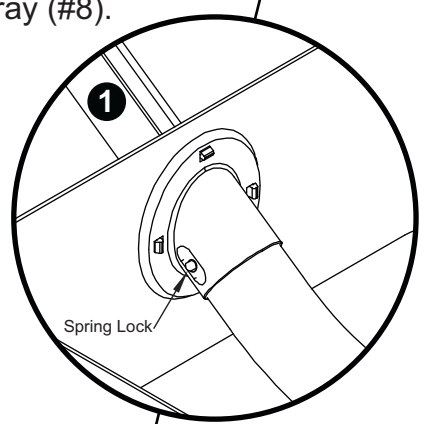
2. Once the telescoping poles are secured in the case, carefully pull from the top pole (#4) until all the poles are extended and the spring pins automatically lock in place. See **Figure 1**.

NOTE: If rubber caps (#11) are not already pre-installed to poles (#4) slide them on the end of the tube as shown in **Figure 1**.

3. Insert the thinnest part of the telescoping pole (#4) into the sleeve on one end of the net (#5) and then carefully insert it on the other end. See **Figure 1**.

TAKE-DOWN:

1. Take-Down is reverse of Set-up, make sure you store all parts back in the Storage Case.



Detail A

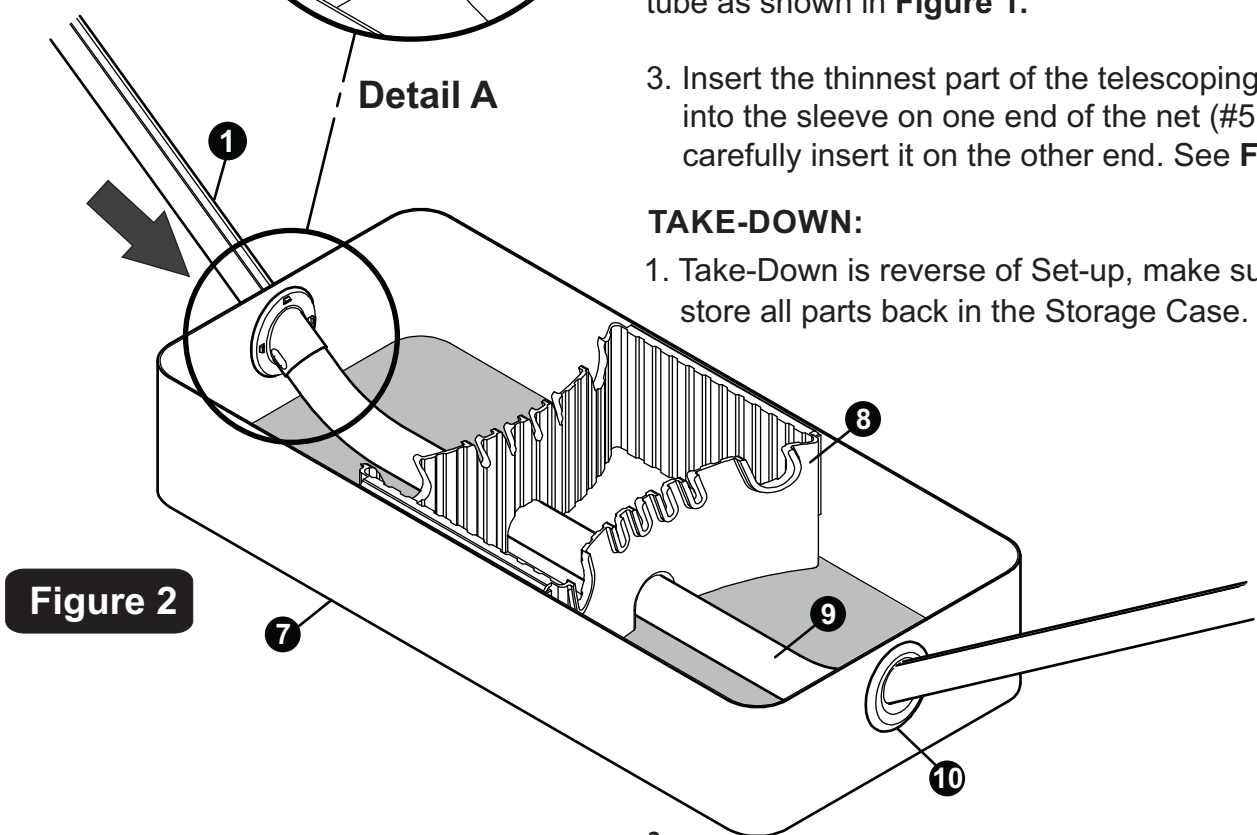


Figure 2

Where to play:

Badminton can be played on nearly any flat surface! Try it outdoors or indoors – as long as there is enough space and a flat surface such as concrete, bare ground or grass.

If desired, the court can be marked with cones, paint or chalk lines, or natural boundaries such as the edge of a driveway or a tree.

ZUME Badminton is easy to learn and fast paced!

The aim of badminton is to hit the shuttle with your racket so that it passes over the net and lands inside your opponent's half of the court. Whenever you do this, you have won a rally; win enough rallies, and you win the match.

Your opponent has the same goal. He will try to reach the shuttle and send it back into your half of the court. You can also win rallies from your opponent's mistakes: if he hits the shuttle into or under the net, or out of court, then you win the rally.

If you think your opponent's shot is going to land out, then you should let it fall to the floor. If you hit the shuttle instead, then the rally continues.

Once the shuttle touches the ground, the rally is over. You must hit the shuttle once only before it goes over the net (even in doubles).

Singles or Doubles:

You can have either two or four players on a badminton court: one player on each side, or a team of two players on each side. One-against-one is called singles; two-against-two is called doubles.

In doubles, either player can hit the shuttle; you do not have to take it in turns. The only exceptions are the first two shots of the rally.

Serving:

In badminton, the serve must be hit in an upwards direction, with an underarm hitting action. You are not allowed to play a "tennis style" serve.

You can have either two or four players on a badminton court: one player on each side, or a team of two players on each side. One-against-one is called singles; two-against-two is called doubles. The team or person winning the coin toss have the option of serving first, receiving the serve or choosing the court end. The team that serves first has only one service to start the game. When the game begins each team has two serves.

Storage and Care:

ZUME Badminton is built to last! Durable construction and a convenient storage case make it easy to keep your game looking and playing great. After use, simply disassemble the net and telescoping poles and place all components back in the case. For best results, store the case indoors – away from extreme temperatures and moisture.

90-Day Limited Warranty

This consumer warranty extends to the original consumer purchase of any ESCALADE® SPORTS Product (hereinafter referred as the "Product").

WARRANTY DURATION: This Product is warranted to the original consumer purchase of a period of ninety (90) days from the original purchase.

WARRANTY COVERAGE: ESCALADE® SPORTS warrants to the original Consumer Purchaser that any Product of its manufacture is free from defects in material and workmanship when used for the intended purpose under normal use and conditions. THIS WARRANTY IS VOID IF THE PRODUCT HAS BEEN DAMAGED BY ACCIDENT, UNREASONABLE USE, NEGLIGENCE, IMPROPER SERVICE, FAILURE TO FOLLOW INSTRUCTIONS PROVIDED WITH THE PRODUCT OR OTHER CAUSES NOT ARISING OUT OF DEFECTS IN MATERIAL AND WORKMANSHIP.

WARRANTY PERFORMANCE: During the above ninety (90) day warranty period, ESCALADE® SPORTS shall repair or replace with a comparable model, and Product, or component thereof, which may prove defective under normal use and proper care, and which our examination shall disclose to our satisfaction to be thus defective, please contact our Warranty Dept.

1-866-873-3528 / Warranty Dept.

Or Write us at:

Escalade® Sports, Inc. - P.O. Box 889, Evansville, IN 47706 - Attn: Warranty Dept.

Or E-mail us at:

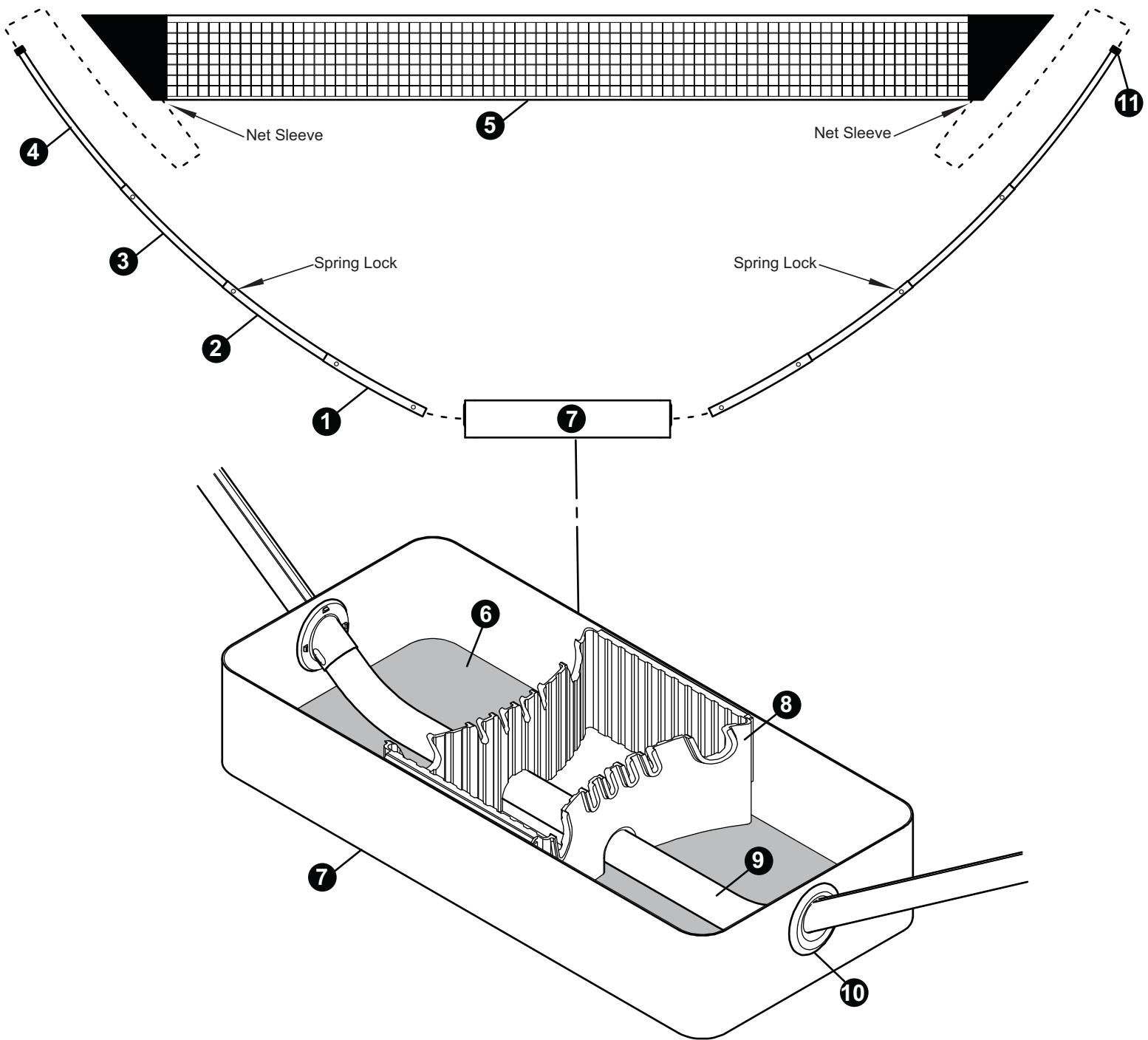
customerservice@escaladesports.com

Other than shipping requirements no charge will be made for such repair or replacement of in-warranty Products. ESCALADE® SPORTS strongly recommends that the Product is insured for value prior to mailing.

WARRANTY DISCLAIMERS: ANY IMPLIED WARRANTIES ARISING OUT OF THIS SALE, INCLUDING BUT NOT LIMITED TO THE IMPLIED WARRANTIES OF MERCHANTABILITY AND FITNESS FOR A PARTICULAR PURPOSE, ARE LIMITED IN DURATION TO THE ABOVE NINETY (90) DAY WARRANTY PERIOD. ESCALADE® SPORTS SHALL NOT BE LIABLE FOR LOSS OF USE OF THE PRODUCT OR OTHER CONSEQUENTIAL OR INCIDENTAL COSTS, EXPENSES OR DAMAGES INCURRED BY THE CONSUMER OF ANY OTHER USE.

Some states do not allow the exclusion or limitation of implied warranties or consequential or incidental damages, so the above limitations or exclusions may not apply to you.

LEGAL REMEDIES: This warranty gives you specific legal rights and you may also have other rights which may vary from state to state.



Replacement Parts List for Badminton 4 piece set

Key#	Part #	Description	Qty
1	OD0006-P1	PLASTIC TUBE (THICK)	2
2	OD0006-P2	PLASTIC TUBE	2
3	OD0006-P3	PLASTIC TUBE	2
4	OD0006-P4	PLASTIC TUBE (THIN)	2
5	OD0006-P5	NET	1
6	OD0006-P6	FOAM PADDING	1
7	OD0006-P7	STORAGE CASE	1
8	OD0006-P8	STORAGE TRAY	1
9	OD0006-P9	BASE TUBE	1
10	OD0006-P10	CASE INSERT	2
11	OD0006-P11	RUBBER CAP	2
12	OD0006-A1	BIRDIE/SHUTTLE (NOT SHOWN)	2
13	OD0006-A2	GREEN RACKET (NOT SHOWN)	2
14	OD0006-A3	RED RACKET (NOT SHOWN)	2



BADMINTON

JUEGO DE BÁDMINTON PARA 4 JUGADORES

Guía Oficial

Conoce ZUME Bádminton – Es el juego de Bádminton Nuevo y Portátil, que está inspirando a la gente en todas partes PARA SALIR A JUGAR! Tanto si estás interesado en aprender o incrementar tus habilidades de Bádminton o sólo jugar por diversión, ZUME Bádminton te trae la cancha a ti.

Consulte nuestra pagina web para obtener más información y noticias sobre otros productos nuevos, emocionantes de los juegos de Zume.

www.Zume-Games.com

*Información del producto - Consejos para jugar
Noticias y Eventos - Piezas de reemplazo*



Por favor NO regrese este producto a la tienda!

Contacte el departamento de servicio al cliente de Escalade® Sports:

Teléfono:1-800-784-4288j Sin costo alguno!

Fax:1-866-873-3536j Sin costo alguno!

Correo Electronico:customerservice@escaladesports.com

Apartado postal (sólo para correspondencia):

Escalade Sports

PO Box 889

Evansville, IN 47706

⚠ PRECAUCIÓN

Se requiere de la supervisión de un adulto todo el tiempo cuando los niños estén jugando este juego o que se encuentran en el área de juego.

ESCALADE
SPORTS

Nº de modelo OD0006-02

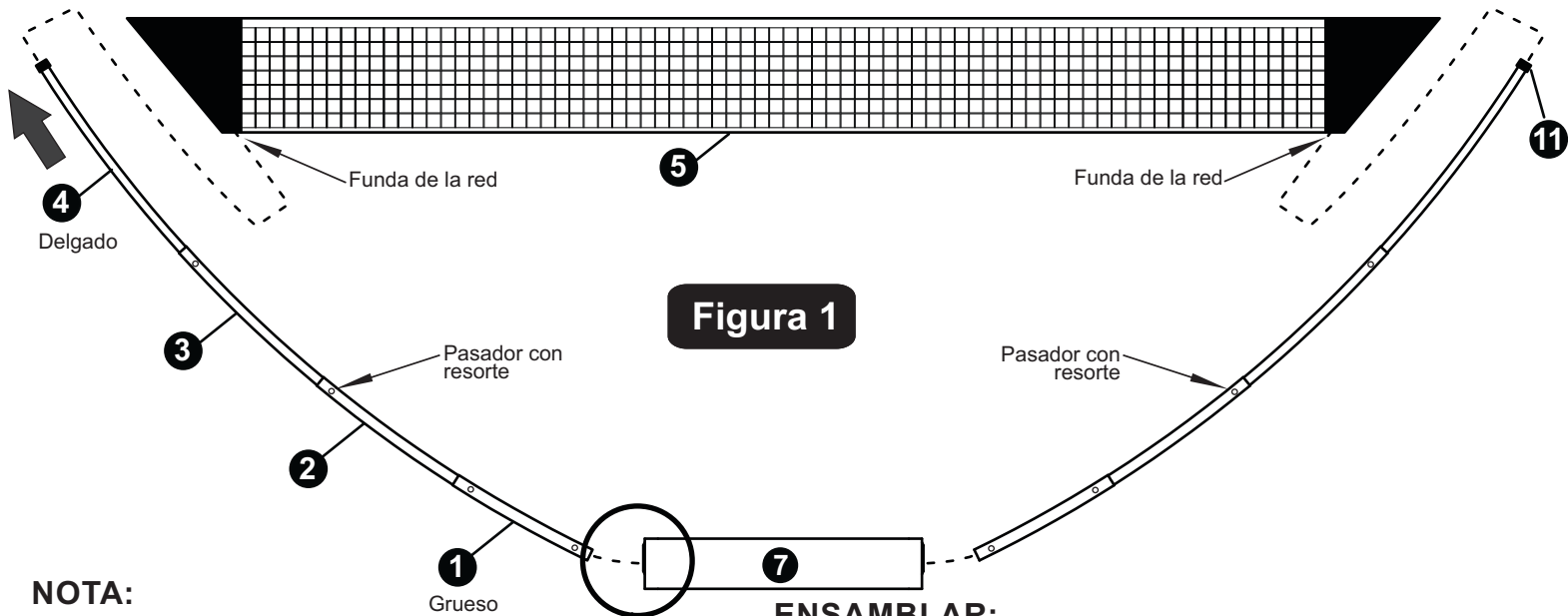


Figura 1

NOTA:

Para prevenir que el juego se voltee durante las condiciones de mucho viento o cuando se juega en un lugar desnivelado, ponga algo pesado dentro de la Bandeja de almacenaje (n° 8).

ENSAMBLAR:

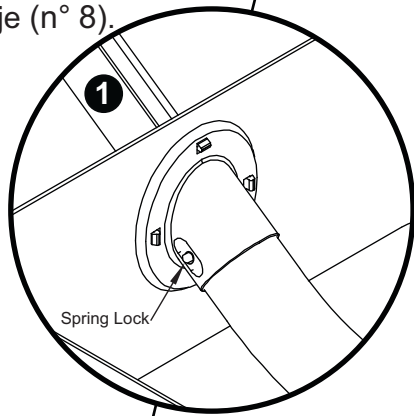
1. Saque los postes telescópicos de la maleta. Inserte la parte más gruesa del poste telescópico (#1) en los orificios de los extremos de la maleta (#7) hasta que escuche el pasador con resorte que se cierre en su lugar ver la **Figura 2** y **Detalle A**.
2. Una vez que los postes telescópicos estén asegurados en la maleta, cuidadosamente jale el poste (#4) de la parte superior hasta que todos los postes estén extendidos y los pasadores con resorte cierren automáticamente en su lugar. Vea la **Figura 1**.

NOTA: Si las tapas de Plástico (#11) no están preinstaladas a los postes (#4) deslícelos sobre el extremo del tubo como se muestra en la **Figura 1**.

3. Inserte la parte más delgada del poste telescópico (#4) dentro de la manga de uno de los extremos de la red (#5) y luego insértela cuidadosamente en el otro extremo. Vea la **Figura 1**.

DESARMAR:

1. Para desarmar siga los pasos de instalación en reversa, asegúrese de guardar todas las piezas en la maleta de almacenamiento.



Detalle A

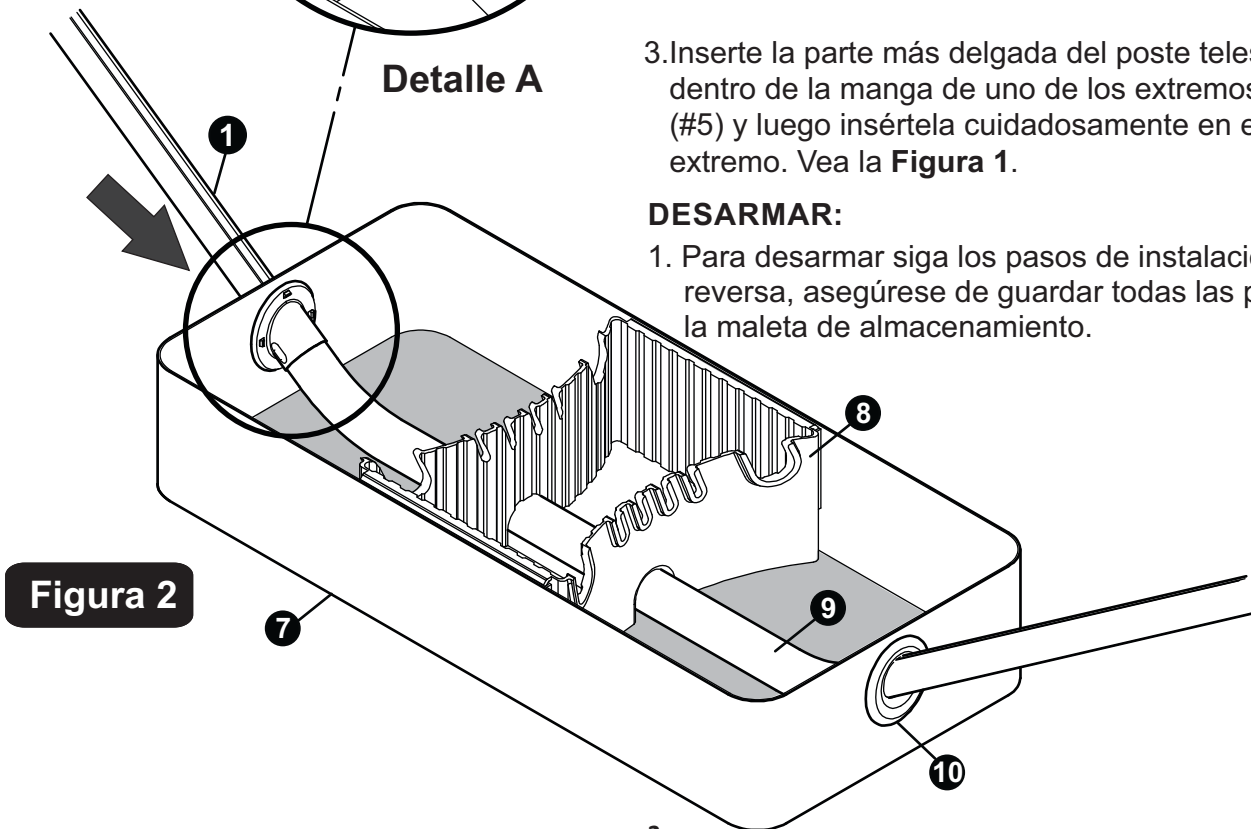


Figura 2

Donde Jugar

¡Bádminton se puede jugar en casi cualquier superficie plana! Inténtelo en el exterior o en el interior - siempre y cuando haya suficiente espacio y una superficie plana como concreto, suelo o pasto.

Si lo desea, la cancha puede ser marcada con conos, pintura o líneas de gis, o límites naturales, tales como el borde de un camino, calle o un árbol.

ZUME Badminton es fácil de aprender!

El objetivo de bádminton es golpear el volante de bádminton con su raqueta para que pase por encima de la red y caiga adentro de la mitad de la cancha de su oponente. Cada vez que se hace esto, usted ha ganado un jugada; ganar suficientes jugadas (Rallies), y gana el partido.

Tu oponente tiene el mismo objetivo. Él tratará de alcanzar el volante y enviarlo hacia su mitad de la cancha. También puede ganar Rallies de los errores de su oponente: si golpea el volante en la o debajo de la red, o fuera de la cancha, entonces usted gana el rally.

Si usted piensa que su oponente va golpear el volante fuera de la cancha , entonces usted debe dejar caer al piso. Si usted toca el servicio del oponente entonces el juego continúa.

Una vez que el volante toca el suelo, el rally ha terminado. Usted debe golpear el volante una sola vez antes de que supere la red (incluso en dobles).

Individuales o dobles:

Usted puede tener dos o cuatro jugadores en una cancha de bádminton: un jugador de cada lado, o un equipo de dos jugadores de cada lado. Uno-contra-uno se llama individuales; y dos en contra de dos se llama dobles.

En dobles, cualquier jugador puede golpear el volante; usted no tiene que tomar turnos. el único excepciones son los dos primeros disparos de la rally.

Servicio:

En el bádminton, el servicio debe ser golpeado en una dirección hacia arriba. No se le permite jugar un "estilo de tenis".

Usted puede tener dos o cuatro jugadores en una cancha de bádminton: uno de los jugadores de cada lado, o un equipo de dos jugadores de cada lado. Uno-contra-uno se llama individuales; y dos en contra de dos se llama dobles. El equipo o persona ganadora del sorteo de moneda tienen la opción de servir en primer lugar o que extremo de la cancha quieren jugar. El equipo que sirve primero tiene un solo servicio para iniciar el juego. Cuando el juego comienza cada equipo tiene dos saques.

Almacenamiento y Cuidado:

Su Juego Bádminton está construido para durar! Construcción durable y un estuche de almacenamiento conveniente mantiene su juego de Bádminton que se vea y se juegue excelente. Después de su uso, simplemente desensamble el juego, y ponga todos los componentes en el estuche de almacenamiento. Para obtener mejores resultados, almacene el estuche en el interior - alejado de temperaturas extremas y de la humedad.

GARANTÍA LIMITADA DE 90 DÍAS

Esta garantía del cliente se extiende al cliente de la compra original de cualquier producto de ESCALADE SPORTS (en lo sucesivo denominada el "Producto").

DURACIÓN DE LA GARANTÍA: Este Producto está garantizado al cliente de la compra original durante un período de 90 días a partir de la compra original.

COBERTURA DE LA GARANTÍA: ESCALADESPORTS garantiza al Cliente de la compra original que cualquier Producto fabricado por ellos está libre de defectos en el material y mano de obra siempre que se use para los fines previstos bajo uso y condiciones normales. ESTA GARANTÍA ES INVÁLIDA SI EL PRODUCTO SE HA DAÑADO A CAUSA DE UN ACCIDENTE, USO IRRAZONABLE, NEGLIGENCIA, SERVICIO INADECUADO, INCUMPLIMIENTO DE LAS INSTRUCCIONES INCLUIDAS CON EL PRODUCTO O CUALQUIER OTRA CAUSA QUE NO SE DERIVE DE DEFECTOS EN EL MATERIAL Y LA MANO DE OBRA.

CUMPLIMIENTO DE LA GARANTÍA: Durante el período antedicho de 90 días, ESCALADE SPORTS, reparará o reemplazará con un modelo comparable cualquier Producto, o componente del mismo, que haya resultado defectuoso bajo uso normal y cuidado adecuados y cuando nuestras investigaciones revelen esto a nuestra satisfacción. Por favor contacte a nuestro Departamento de Garantías.

1-866-873-3528 Depto. de Servicio al Cliente

O escríbanos a:

Escalade® Sports, Inc. - Apdo. Postal 889, Evansville, IN 47706

At'n: Depto de Servicio al Cliente

O envíenos un correo electrónico a:

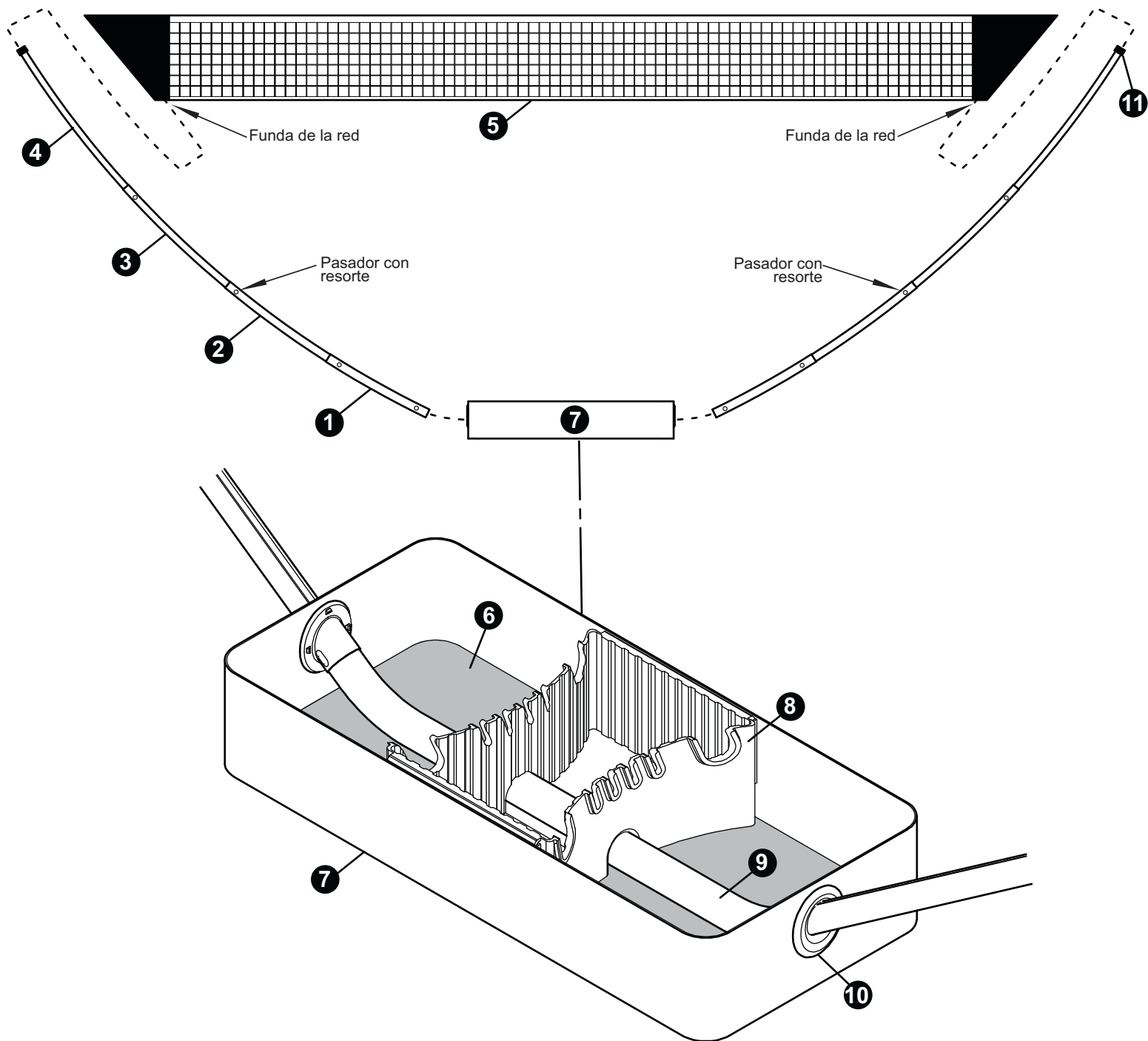
customerservice@escaladesports.com

Fuera de los gastos de envío, no habrá ningún cargo por la reparación o reemplazo de Productos dentro de la garantía. ESCALADE SPORTS recomienda que el Producto se asegure antes del envío.

EXENCIÓN DE GARANTÍA: CUALQUIER GARANTÍA IMPLÍCITA QUE SURJA DE ESTA VENTA, INCLUYENDO, PERO SIN LIMITARSE A, GARANTÍAS IMPLÍCITAS DE COMERCIALIZACIÓN Y CONVENIENCIA PARA UN PROPÓSITO EN PARTICULAR, ESTÁ LIMITADA EN DURACIÓN AL PERÍODO DE 90 DÍAS ANTEDICHO. ESCALADE SPORTS NO SERÁ RESPONSABLE POR CUALQUIER PÉRDIDA O USO DEL PRODUCTO U OTROS COSTOS INCIDENTALES O EN CONSECUENCIA, GASTOS O DAÑOS EN LOS QUE INCURRA EL CLIENTE POR CUALQUIER OTRO USO.

Algunos estados no permiten la exclusión o limitación de garantías implícitas o daños incidentales o en consecuencia, de manera que tal vez esta garantía no aplique a su persona.

RECURSOS LEGALES: Esta garantía le confiere derechos legales específicos; tal vez usted cuente con otros derechos que varían de estado a estado.



Lista de partes para el juego de badminton

n° de Clave	n° de parte	Descripción	Cant.
1	OD0006-P1	TUBO DE PLÁSTICO (GRUESO)	2
2	OD0006-P2	TUBO DE PLÁSTICO	2
3	OD0006-P3	TUBO DE PLÁSTICO	2
4	OD0006-P4	TUBO DE PLÁSTICO (DELGADO)	2
5	OD0006-P5	RED DE BÁDMINTON	1
6	OD0006-P6	RELLENO DE ESPUMA	1
7	OD0006-P7	MALETA DE TRANSPORTE	1
8	OD0006-P8	CHAROLA DE ALMACENAMIENTO	1
9	OD0006-P9	TUBO DE LA BASE	1
10	OD0006-P10	ENCAJE DE LA CHAROLA	2
11	OD0006-P11	TAPÓN DE PLÁSTICO	2
12	OD0006-A1	VOLANTE (NO MOSTRADO)	2
13	OD0006-A2	RAQUETA VERDE (NO MOSTRADA)	2
14	OD0006-A3	RAQUETA ROJA (NO MOSTRADA)	2



BADMINTON

ENSEMBLE DE BADMINTON
POUR 4 JOUEURS ZUME

Guide Officiel

Voici ZUME BADMINTON – le tout nouveau jeu des plus unique qui partout inspire les gens à SORTIR ET JOUER! Que vous souhaitiez raffiner votre jeu ou juste jouer pour le plaisir, BADMINTON fait en sorte que le terrain vient à vous.

Veuillez visiter notre site Internet pour de plus amples renseignements et les toutes dernières nouvelles sur BADMINTON et les autres produits de Zume Games.

www.Zume-Games.com
Infos sur le produit - Conseils de jeu
Nouvelles et événements - Pièces de rechange



Ne pas retourner ce produit au magasin!

Veuillez communiquer avec le service à la clientèle d'Escalade® Sports :

Téléphone : 1-888-784-4288 (sans frais!)

Télécopieur : 1-866-873-3536 (sans frais!)

Courriel : customerservice@escaladesports.com

Adresse postale (correspondance uniquement) :

Escalade Sports

PO Box 889

Evansville, IN 47706



MISE EN GARDE

La supervision d'un adulte est nécessaire en tout temps lorsque des enfants jouent à ce jeu ou se trouvent à proximité.

ESCALADE®
SPORTS

N° de modèle OD0006-02

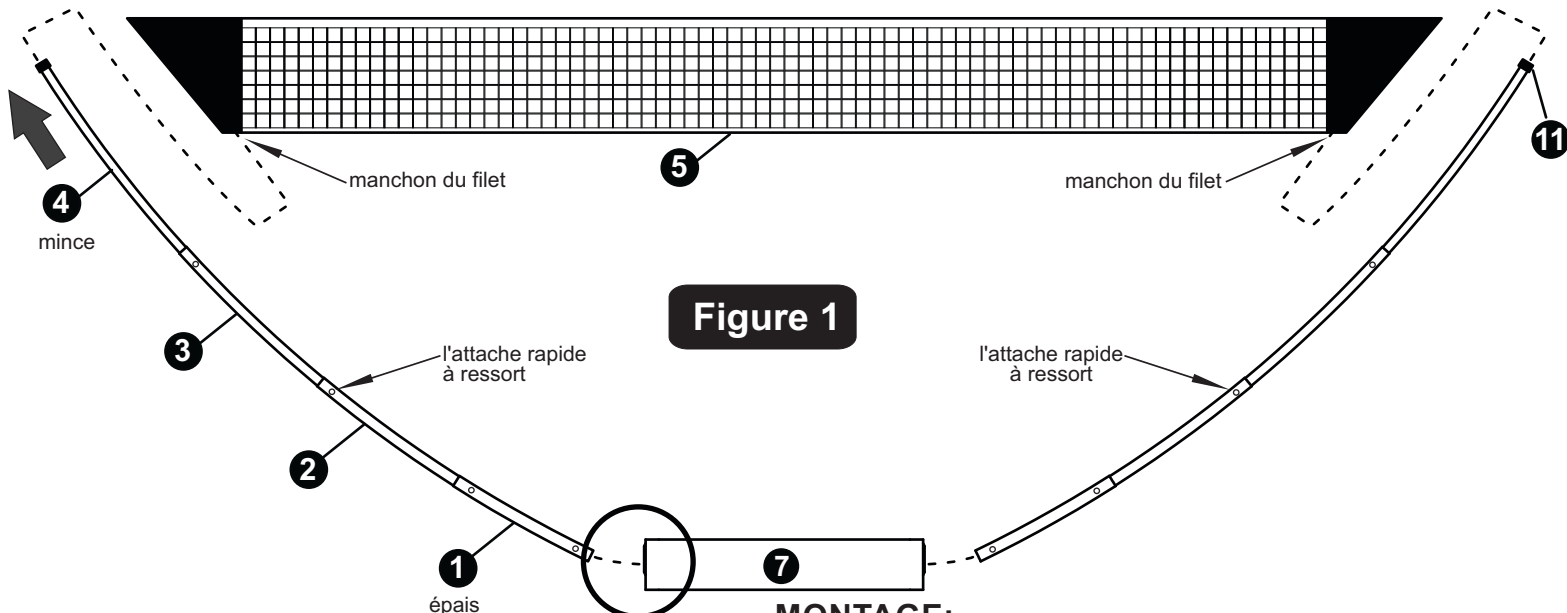


Figure 1

REMARQUE :

Pour éviter que le jeu ne se renverse lors de grands vents ou en jouant sur un sol inégal, mettre un poids sur le jeu, à l'intérieur du plateau de rangement (n° 8).

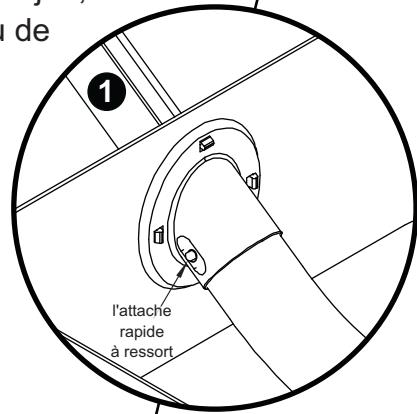
MONTAGE:

1. Sortir les poteaux télescopiques de l'étui. Insérer la partie la plus épaisse du poteau télescopique (n° 1) dans les trous aux extrémités de l'étui (n° 7) jusqu'à entendre le déclic de l'attache rapide à ressort. Voir la Figure 2 et le **Détail A**.
2. Une fois les poteaux télescopiques fixés dans l'étui, tirer délicatement le poteau supérieur (n° 4) jusqu'à ce que tous les poteaux soient allongés et les attaches rapides à ressort enclenchées automatiquement. Voir la **Figure 1**.
3. Insérer la partie la plus mince du poteau télescopique (n° 4) dans le manchon d'une extrémité du filet (n° 5), puis l'insérer délicatement dans l'autre extrémité. Voir la **Figure 1**.

REMARQUE: Si les capuchons en caoutchouc (n° 11) ne sont pas préinstallés dans les poteaux (n° 4), les glisser dans les poteaux sur l'extrémité du tube comme l'indique la **Figure 1**

DÉMONTAGE:

1. Le démontage est l'inverse du montage. Il faut s'assurer de ranger toutes les pièces dans l'étui de rangement.



Détail A

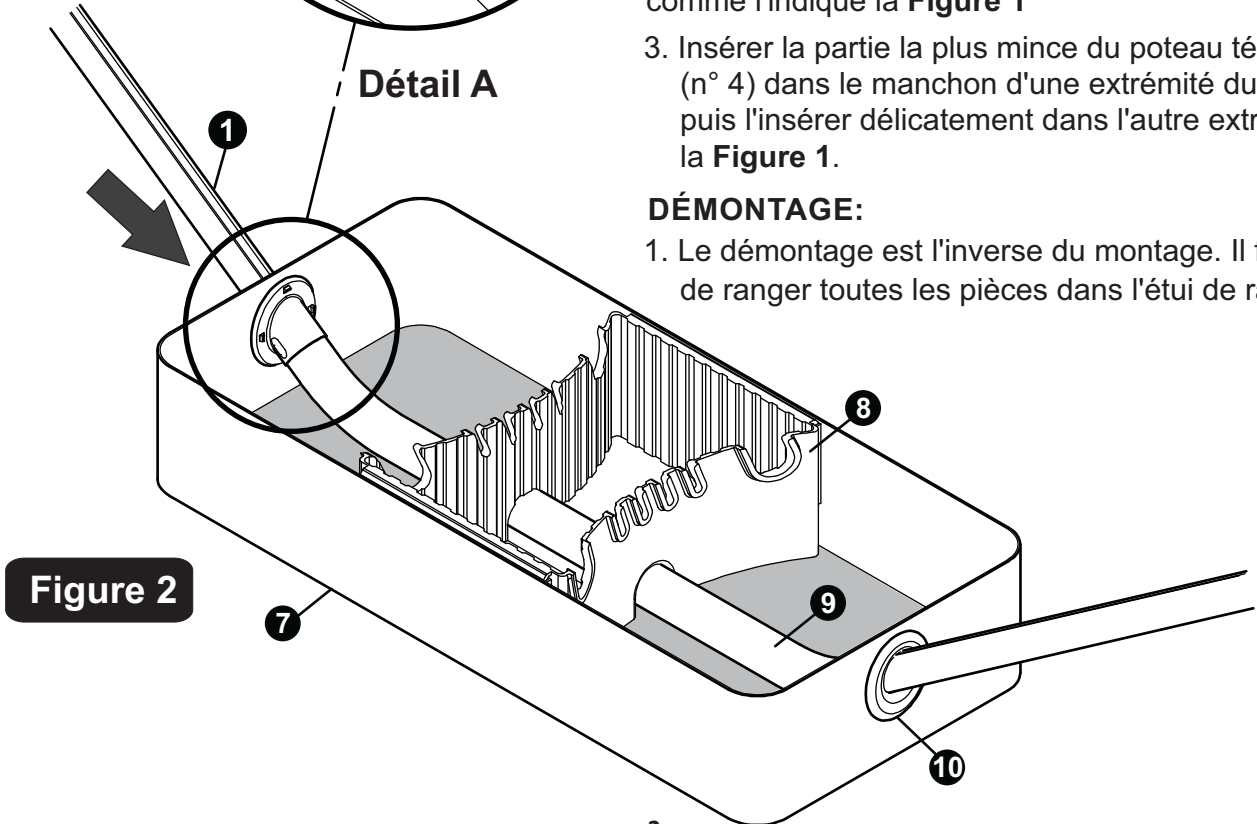


Figure 2

Où jouer:

On peut jouer au badminton sur presque n'importe quelle surface plane! Essayez à l'intérieur ou à l'extérieur – tant qu'il y a assez de place et une surface plane comme le béton, un terrain battu ou le gazon.

Vous pouvez même marquer le terrain de cônes, de lignes de peinture ou de craie, ou encore de délimitations naturelles comme le bord d'une entrée ou un arbre.

Badminton de ZUME est un jeu rapide facile à apprendre!

Le but du badminton est de toucher le volant avec la raquette pour le faire passer par-dessus le filet afin qu'il atterrisse dans la moitié de terrain de votre adversaire. Lorsque c'est le cas, vous avez remporté l'échange; il faut gagner suffisamment d'échanges pour remporter la partie.

Votre adversaire essaie de faire de même. Il tente de frapper le volant pour le renvoyer dans votre moitié de terrain. Vous pouvez également remporter des échanges grâce aux erreurs de votre adversaire : s'il frappe le volant sur ou sous le filet, ou à l'extérieur du terrain, vous remportez l'échange.

Si vous pensez que le coup de votre adversaire tombera à l'extérieur, il suffit de laisser tomber le volant sur le sol. Si vous frappez tout de même le volant, l'échange continue. L'échange se termine lorsque le volant touche le sol. Vous devez frapper le volant une seule fois avant qu'il ne traverse le filet (même en double).

En simple ou en double :

Il peut y avoir deux ou quatre joueurs sur un terrain de badminton : un joueur de chaque côté ou une équipe de deux joueurs de chaque côté. Un contre un constitue une partie en simple; deux contre deux constitue une partie en double. En double, l'un ou l'autre des joueurs peut frapper le volant; il n'est pas nécessaire de le faire chacun à son tour. Les seules exceptions sont les deux premiers coups de l'échange.

Service:

Au badminton, le service est frappé en une motion allant du bas vers le haut pour le diriger dans les airs. Le service de style « tennis » n'est pas permis. Il peut y avoir deux ou quatre joueurs sur un terrain de badminton : un joueur de chaque côté ou une équipe de deux joueurs de chaque côté. Un contre un constitue une partie en simple; deux contre deux constitue une partie en double. L'équipe ou la personne qui remporte le tirage à pile ou face peut servir en premier, recevoir le service ou choisir son côté de terrain. L'équipe qui sert en premier n'a qu'un seul service pour commencer la partie. Une fois la partie commencée, chaque équipe a deux services.

Rangement et entretien:

Le badminton de ZUME est fait pour durer! Une construction durable et un étui de rangement pratique font en sorte que l'équipement a fière allure et le jeu est emballant. Après l'utilisation, il suffit de démonter le filet et les poteaux télescopiques, puis de ranger toutes les pièces dans l'étui. Pour de meilleurs résultats, ranger l'étui à l'intérieur pour éviter les températures extrêmes et l'humidité.

Garantie limitée de 90 jours

La présente garantie au consommateur concerne l'achat par l'acheteur primitif de tout produit ESCALADE® SPORTS (ci-après, le « produit »).

DURÉE DE LA GARANTIE : La garantie du produit couvre l'achat par l'acheteur primitif pour une période de quatre-vingt-dix (90) jours suivant l'achat original.

PROTECTION DE LA GARANTIE : ESCALADE® SPORTS garantit à l'acheteur primitif que tout produit de sa fabrication est exempt de tout défaut de matériaux et de main-d'œuvre lorsqu'il est utilisé aux fins prévues dans des conditions d'utilisation normales. LA PRÉSENTE GARANTIE EST NULLE SI LE PRODUIT A ÉTÉ ENDOMMAGÉ EN RAISON D'UN ACCIDENT, D'UN USAGE DÉRAISONNABLE, D'UNE NÉGLIGENCE, D'UN ENTRETIEN INADÉQUAT, DU NON-RESPECT DES DIRECTIVES FOURNIES AVEC LE PRODUIT OU D'AUTRES CAUSES NE DÉCOULANT PAS D'UN DÉFAUT DE MATÉRIAUX ET DE MAIN-D'ŒUVRE.

EXÉCUTION DE LA GARANTIE : Pendant la période de garantie de quatre-vingt-dix (90) jours ci-dessus, ESCALADE® SPORTS réparera ou remplacera par un modèle comparable tout produit ou toute pièce du produit jugé défectueux lors d'une utilisation normale ou d'un entretien adéquat et qui, en vertu de notre examen, indique à notre satisfaction une défectuosité. Veuillez communiquer avec notre service de la garantie. 1-866-873-3528 / service de la garantie

Ou nous écrire à :

Escalade® Sports, Inc. - P.O. Box 889, Evansville, IN 47706 - Attn: Warranty Dept.

Ou nous envoyer un courriel à :

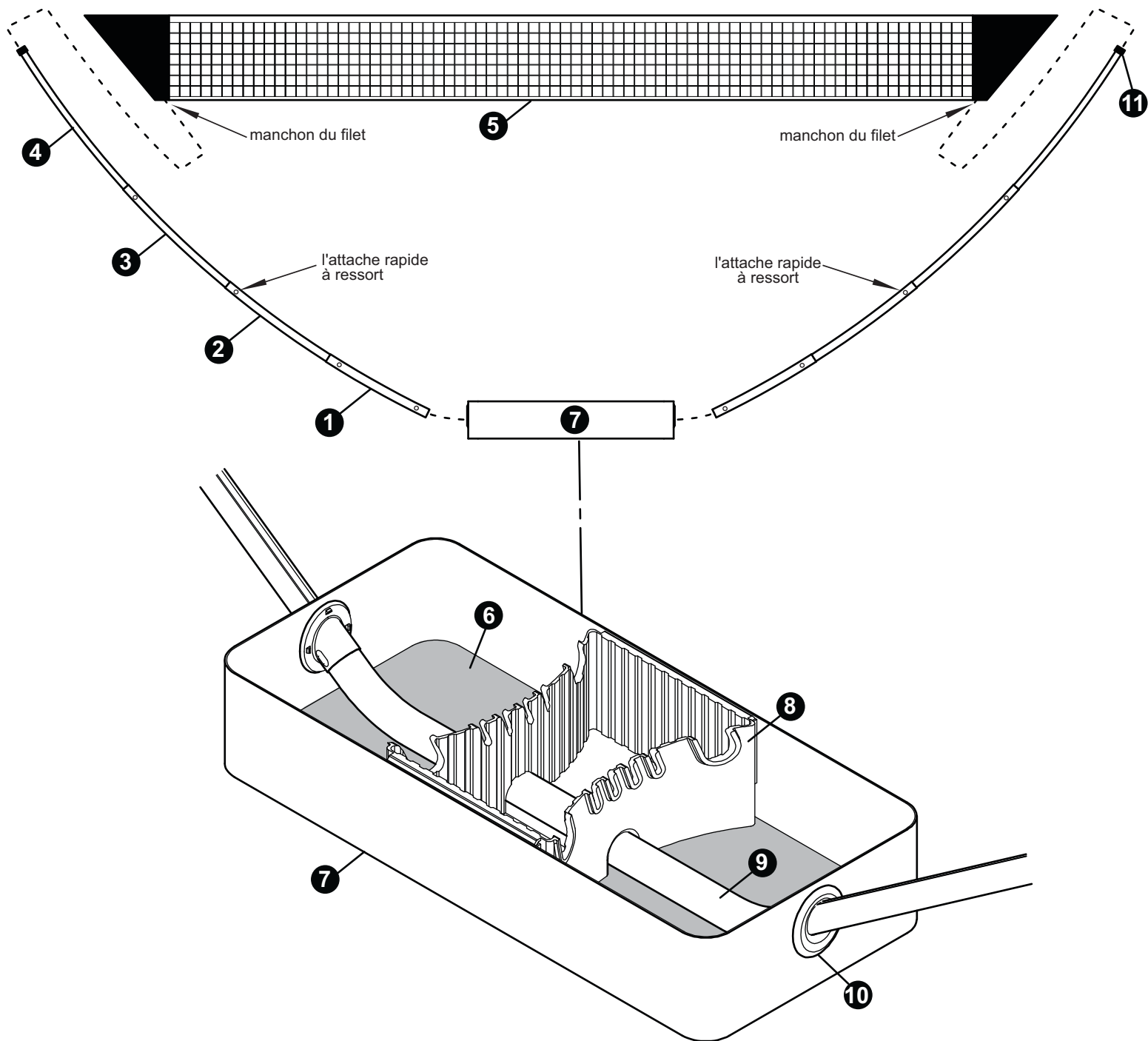
customerservice@escaladesports.com

À part les exigences sur le plan de l'expédition, il n'y aura pas de frais pour la réparation ou le remplacement des produits sous garantie. ESCALADE® SPORTS recommande fortement que le produit soit assuré à sa valeur avant l'envoi par la poste.

EXONÉRATION DE GARANTIE : LA DURÉE DES GARANTIES TACITES DÉCOULANT DE CETTE VENTE, Y COMPRIS SANS S'Y LIMITER LES GARANTIES IMPLICITES DE QUALITÉ MARCHANDE ET DE CONVENANCE À UNE UTILISATION PARTICULIÈRE, SE LIMITE À LA PÉRIODE DE GARANTIE DE QUATRE-VINGT-DIX (90) JOURS CI-DESSUS. ESCALADE® SPORTS N'EST PAS RESPONSABLE DE LA PERTE DE JOUISSANCE DU PRODUIT OU AUTRES COÛTS OU DÉPENSES IMPRÉVUS, DOMMAGES CONSÉCUTIFS OU INDIRECTS ENGAGÉS PAR LE CONSOMMATEUR LORS DE TOUTE AUTRE UTILISATION.

Certains États et certaines provinces n'autorisent pas l'exclusion ni la restriction des dommages indirects ou consécutifs; par conséquent, les restrictions ou exclusions précédentes peuvent ne pas s'appliquer.

RECOURS JUDICIAIRES : La présente garantie vous confère des droits légaux particuliers et vous pouvez également disposer d'autres droits qui varient d'un État ou d'une province à l'autre.



Liste des pièces de rechange pour l'ensemble de badminton

n° de clé	n° de pièce	Description	Qté
1	OD0006-P1	TUBE DE PLASTIQUE (ÉPAIS)	2
2	OD0006-P2	TUBE DE PLASTIQUE	2
3	OD0006-P3	TUBE DE PLASTIQUE	2
4	OD0006-P4	TUBE DE PLASTIQUE (MINCE)	2
5	OD0006-P5	FILET	1
6	OD0006-P6	REMBOURRAGE MOUSSE	1
7	OD0006-P7	ÉTUI DE RANGEMENT	1
8	OD0006-P8	PLATEAU DE RANGEMENT	1
9	OD0006-P9	TUBE DE BASE	1
10	OD0006-P10	INSERTION DANS L'ÉTUI	2
11	OD0006-P11	CAPUCHON EN CAOUTCHOUC	2
12	OD0006-A1	VOLANT (NON MONTRÉ)	2
13	OD0006-A2	RAQUETTE VERTE (NON MONTRÉE)	2
14	OD0006-A3	RAQUETTE ROUGE (NON MONTRÉE)	2