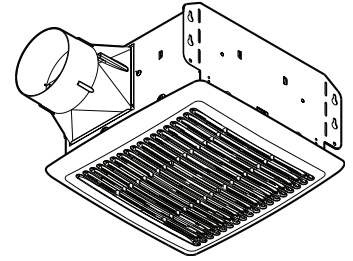


MODEL AE50110DC

FLEX DC™ SERIES FAN



DESCRIPTION

BLOWER:

- Plug-in, permanently lubricated, brushless DC motor - engineered for continuous operation
- Dynamically balanced centrifugal blower wheel for quiet, efficient performance
- Low RPM for quiet operation
- Selectable settings of 50, 80 or 110 CFM

HOUSING:

- Rugged, 26 gauge, galvanized steel construction
- Polymeric, 4" damper / duct connector with tapered sleeve and no metallic clatter
- 5-3/4" height allows for 2" x 6" ceiling installations
- Sturdy, easy, four-point mounting directly to joist
- Can be mounted in sloped ceilings (duct connector must point up)
- Can be installed in a wall if mounted 8-ft. or more above the floor (duct connector must point up)
- Optional snap-on flange kit

GRILLE:

- Polymeric construction
- Innovative design - the result of extensive research with designers and consumers

U.L. Listed for use over bathtubs and showers when connected to a GFCI protected branch circuit (ceiling mount only)

Acceptable for use in insulated ceilings (Type I.C.)

3-Year Warranty

TYPICAL SPECIFICATION

Fan shall be Broan Model AE50110DC.

Fan shall have corrosion resistant galvanized steel housing with four-point mounting capability. It shall be ducted to a roof or wall cap using 4" round ductwork.

Blower assembly shall be removable, have a centrifugal blower wheel and a permanently lubricated brushless DC motor designed for continuous operation.

Non-metallic damper/duct connector shall be included.

Air delivery shall be no less than the airflow values and no greater than the sound level values listed in the HVI Performance Ratings provided in this specification (see following chart). All air and sound ratings shall be certified by HVI.

Fan shall be acceptable for use in insulated ceilings (Type I.C.) and U.L. Listed for use over bathtubs and showers when connected to a GFCI protected branch circuit.



Broan Hartford, Wisconsin www.broan.com 800-558-1711
 Venmar Ventilation ULC Drummondville (Quebec), Canada www.broan.ca 877-896-1119

REFERENCE	QTY.	REMARKS	Project
			Location
			Architect
			Engineer
			Contractor
			Submitted by Date

PERFORMANCE RATINGS - MODEL AE50110DC FLEX DC™ SERIES FAN

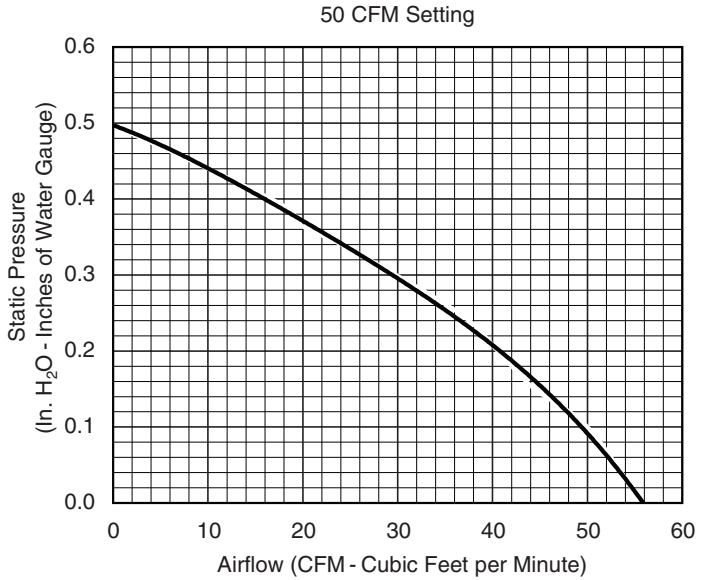
HVI PERFORMANCE

Speed Setting	Static Pressure (In. H ₂ O)	Airflow (CFM)	Sound (Sones)	Power (Watts)	Efficacy (CFM/W)
50	0.1	50	< 0.3	3.4	14.7
	0.25	36	0.5	5.3	6.7
80	0.1	80	0.4	6.5	12.6
	0.25	71	0.9	9.4	7.6
110	0.1	110	0.9	10.6	10.4
	0.25	105	1.4	14.9	7.0



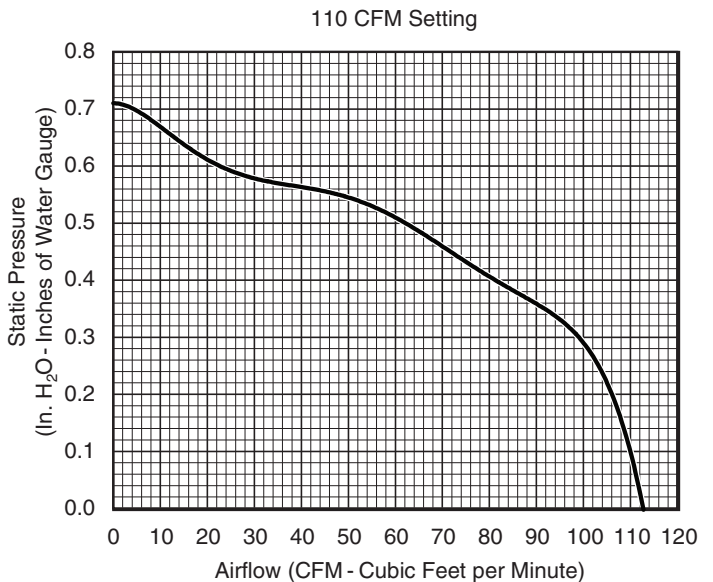
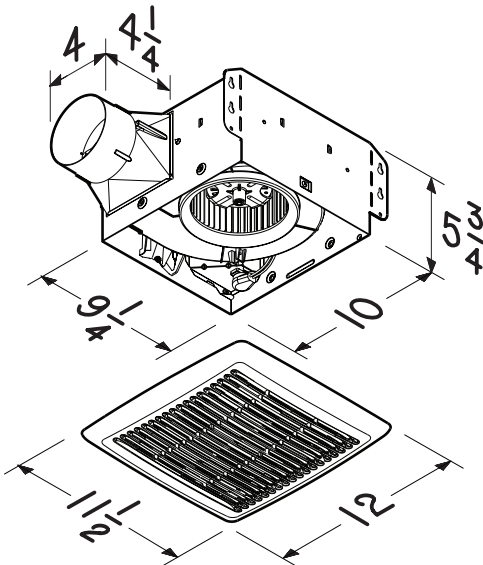
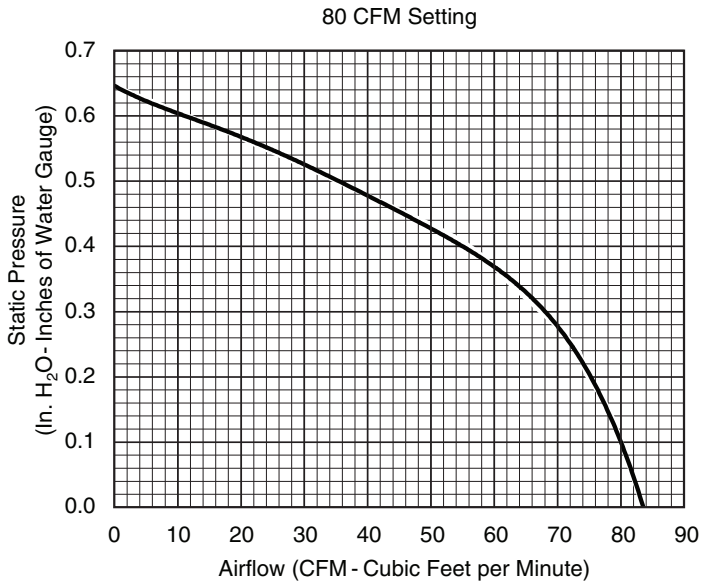
HVI-2100 CERTIFIED RATINGS comply with new testing technologies and procedures prescribed by the Home Ventilating Institute, for off-the-shelf products, as they are available to consumers. Product performance is rated at 0.1 in. static pressure, based on tests conducted in a state-of-the-art test laboratory. Sones are a measure of humanly-perceived loudness, based on laboratory measurements.

AIR FLOW PERFORMANCE

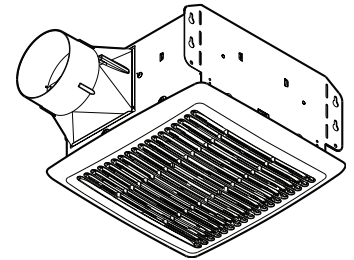


ELECTRICAL & WEIGHT

Volts	Hz	Amps	Shipping Weight
120	60	0.2	8.5 lb.



VENTILATEUR SÉRIE *FLEX DC* MC MODÈLE AE50110DC



DESCRIPTION

VENTILATEUR :

- Moteur enfichable, lubrifié à vie, sans balais et conçu pour un fonctionnement continu
- Roue de ventilateur centrifuge équilibrée dynamiquement assurant une performance silencieuse et optimale
- Bas régime de rotation permettant un fonctionnement silencieux
- Réglages sélectionnables de 50, 80 ou 110 pi³/min

BOÎTIER :

- Construction robuste en acier galvanisé, calibre 26
- Raccord de clapet/conduit en polymère de 10 cm (4 po) avec manchon conique ne produisant aucun cliquetis métallique
- Hauteur de 14,6 cm (5-3/4 po) permettant l'installation dans des structures de plafond en 2 po x 6 po
- Montage solide et facile en quatre points, directement sur les solives
- Peut être installé dans des plafonds inclinés (le raccord de conduit doit pointer vers le haut)
- Installation murale possible à 2,4 m (8 pi) ou plus du plancher (le raccord de conduit doit pointer vers le haut)
- Ensemble de brides à fixation rapide en option

GRILLE :

- Construction en polymère
- Conception novatrice, fruit d'une recherche exhaustive auprès de designers et de consommateurs

Homologué UL pour utilisation au-dessus de la baignoire et de la douche lorsqu'il est raccordé à un circuit protégé par un disjoncteur de fuite à la terre (DDFT) (installation au plafond seulement)

Acceptable pour une utilisation dans les plafonds isolés (type I.C.)

Garantie de 3 ans

SPÉCIFICATIONS TECHNIQUES

Le ventilateur doit être le modèle Broan AE50110DC.

Le ventilateur doit avoir un boîtier résistant à la corrosion en acier galvanisé avec possibilité de montage en quatre points. Il doit être raccordé à un capuchon de toit ou de mur au moyen d'un conduit rond de 10 cm (4 po).

Le bloc ventilateur doit être amovible, et avoir une roue de ventilateur centrifuge équilibrée dynamiquement et un moteur lubrifié à vie, sans balais, conçu pour un fonctionnement continu.

Un raccord de clapet/conduit non métallique doit être inclus.

Le débit de l'air ne doit pas être inférieur aux valeurs de débit indiquées dans les évaluations de rendement HVI (voir le tableau de performance en page suivante), aussi, le niveau sonore ne doit pas dépasser les valeurs indiquées dans ce même tableau. Toutes les valeurs pour le débit de l'air et le niveau sonore doivent être certifiées par le HVI.

Le ventilateur doit être acceptable pour une utilisation dans les plafonds isolés (type I.C.) et être homologué UL pour utilisation au-dessus de la baignoire et de la douche lorsqu'il est raccordé à un circuit protégé par un disjoncteur de fuite à la terre (DDFT).



Broan Hartford, Wisconsin www.broan.com 800-558-1711
Venmar Ventilation ULC Drummondville (Quebec), Canada www.broan.ca 877-896-1119

RÉFÉRENCE	QTÉ	REMARQUES	Projet
			Lieu
			Architecte
			Ingénieur
			Entrepreneur
			Soumis par Date

ÉVALUATIONS DE RENDEMENT - VENTILATEUR SÉRIE FLEX DC^{MC} MODÈLE AE50110DC

PERFORMANCE HVI

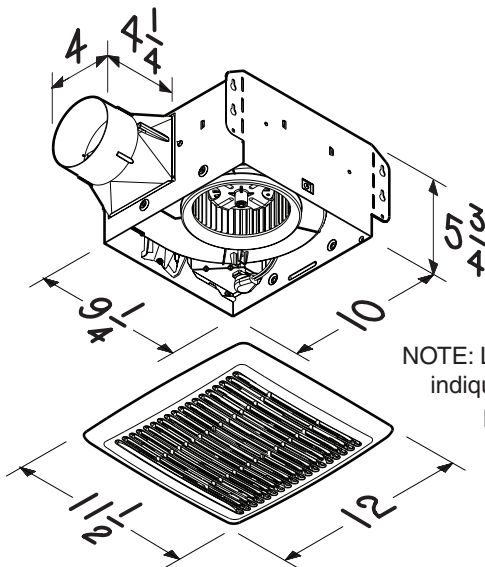
Réglage de la vitesse	Pression statique (Pouces H ₂ O)	Débit d'air (pi ³ /min)	Niveau sonore (Sones)	Puissance (Watts)	Efficacité (pi ³ /min/W)
50	0,1	50	< 0,3	3,4	14,7
	0,25	36	0,5	5,3	6,7
80	0,1	80	0,4	6,5	12,6
	0,25	71	0,9	9,4	7,6
110	0,1	110	0,9	10,6	10,4
	0,25	105	1,4	14,9	7,0



RÉSULTATS HOMOLOGUÉS HVI-2100 conformes aux nouvelles technologies de test et aux procédures prescrites par le Home Ventilating Institute pour les produits offerts sur le marché, tels qu'ils sont présentés aux consommateurs. La performance du produit est calibrée à 0,1 po de pression statique, basée sur les tests dirigés par un laboratoire de pointe. Un sone est une unité de mesure de bruit perçu par l'oreille humaine, basée sur des mesures en laboratoire.

ÉLECTRICITÉ ET POIDS

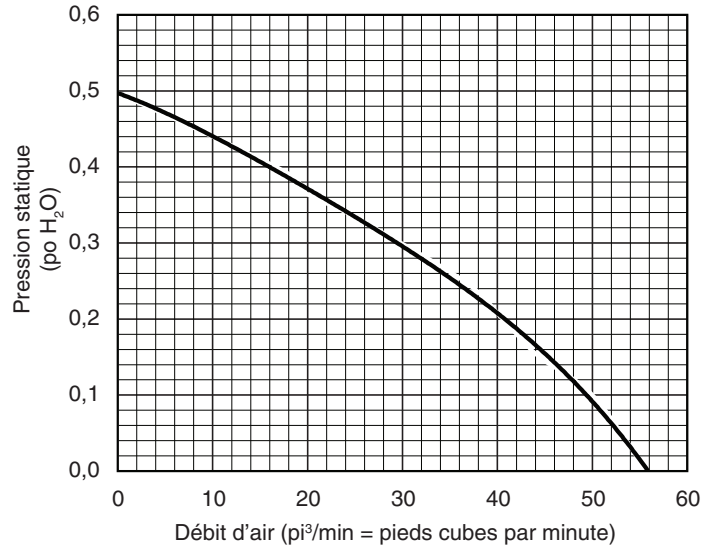
Volts	Hz	Ampères	Poids à l'expédition
120	60	0,2	8,5 lb. / 3,86 kg.



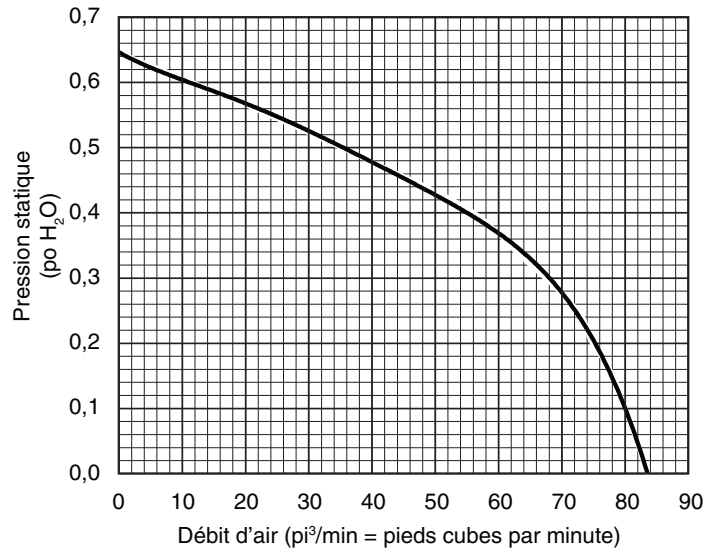
NOTE: Les dimensions indiquées sont en pouces.

PERFORMANCE DU DÉBIT D'AIR

Réglage de 50 pi³/min



Réglage de 80 pi³/min



Réglage de 110 pi³/min

