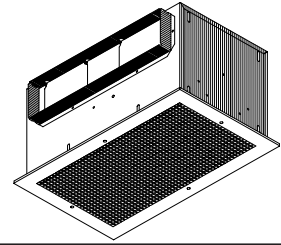


L400, L500 & L700 SERIES LOSONE SELECT® CEILING MOUNT VENTILATORS



Incredibly reliable. Unbelievably quiet. Offering the CFM choices you need at the lowest sound levels in the industry.

FEATURES

GRILLE:

- Conceals interior
- Low profile styling blends with any decor
- Metal, finished with white painted enamel

BLOWER:

- Low RPM for quiet operation
- Resilient anti-vibration mounts
- Balanced, polymeric, centrifugal blower wheel for quiet, efficient performance (Models L400K & L500K - metal wheels)
- Permanently lubricated, thermally protected motor
- Plug-in motor rated at 120 VAC
- Designed for continuous operation

HOUSING:

- Rugged, 20 gauge galvanized steel
- 4½" x 18½" (114.3 mm x 469.9 mm) duct connector
- 1/2" (12.7 mm) acoustic insulation inside (Models L400K & L500K - no insulation - for kitchen applications)
- May be installed in ceiling or wall (size permitting)
- 8-position mounting brackets for easy installation and greater adaptability to various mounting requirements
- Automatic back draft damper located within duct connector
- Factory-shipped in horizontal discharge position - easily converted to vertical discharge
- May be installed as an in-line ventilator with addition of accessory kit Model 982L (purchase separately)

TYPICAL SPECIFICATION

Ventilator shall be Broan Model L400, (L400K), (L500), (L500K) or (L700).

Ventilator shall have galvanized steel housing insulated with at least 1/2" (12.7 mm) of acoustic insulation (with no insulation - Models L400K & L500K). Housing to have adjustable mounting brackets.

Automatic back draft damper to be located within duct connector. Duct connector, blower assembly, and wiring plate shall be adjustable for either horizontal or vertical installation.

Blower unit shall be removable from housing and will have a polymeric (metal - Models L400K & L500K), balanced centrifugal-type blower wheel. Motor to be permanently lubricated and mounted with resilient anti-vibration mounts. RPM not to exceed number listed for each model.

Air delivery shall be no less and sound levels no greater than listed for each model. All air and sound ratings shall be certified by AMCA. Units to be UL and cUL listed.



"Broan-NuTone LLC certifies that the models shown herein are licensed to bear the AMCA Seal. The ratings shown are based on tests and procedures performed in accordance with AMCA Publication 211 (and AMCA Publication 311 if sound is also certified) and comply with the requirements of the AMCA Certified Ratings Program"



Broan-NuTone LLC, 926 West State Street, Hartford, WI 53027 (1-800-637-1453)
Broan-NuTone Canada Inc., 1140 Tristar Drive, Mississauga, Ontario, Canada L5T 1H9 (1-888-882-7626)

| REFERENCE | QTY. | REMARKS | Project |
|-----------|------|---------|--|
| | | | Location |
| | | | Architect |
| | | | Engineer |
| | | | Contractor |
| | | | Submitted by Date |

PERFORMANCE RATINGS - L400, L500 & L700 SERIES LOSONE SELECT® CEILING MOUNT VENTILATORS

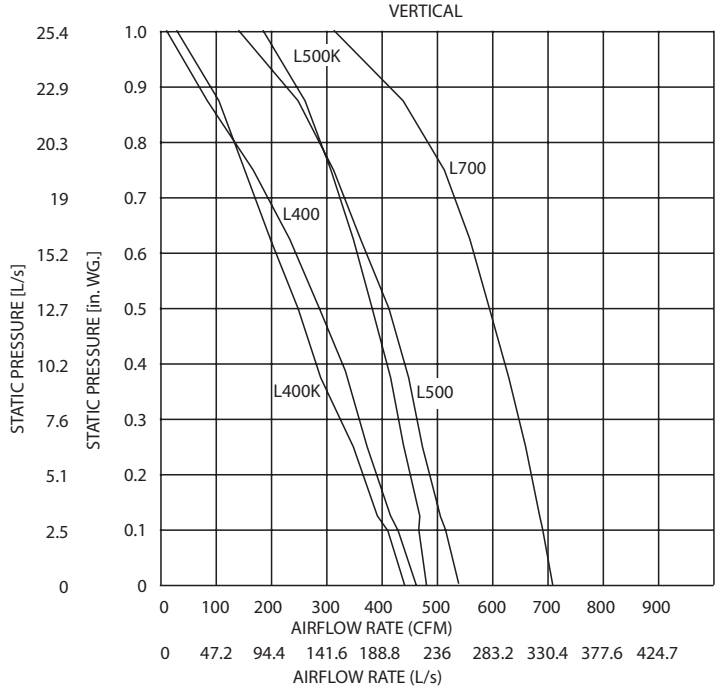
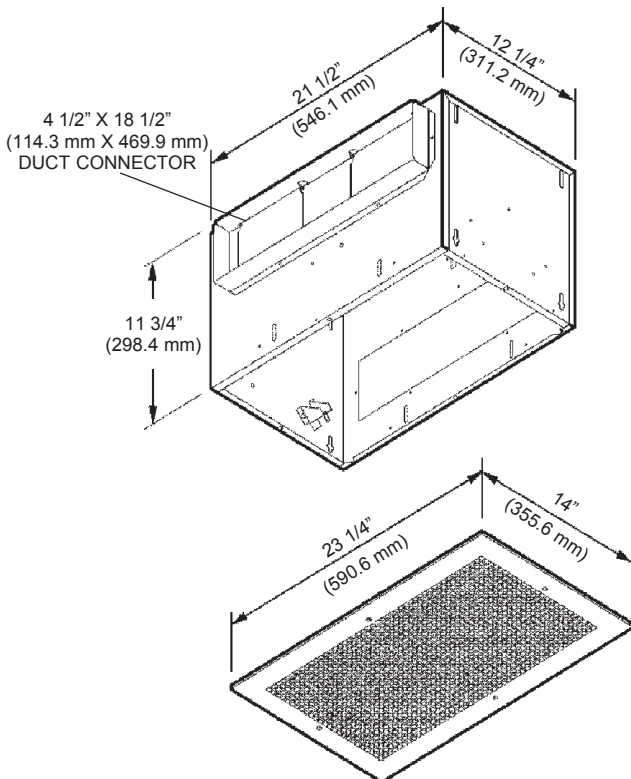
AMCA LICENSED PERFORMANCE

| | | CFM (L/s) SONES AT STATIC PRESSURE [Ps in. (mm) of water] | | | | | | | | | | | | | | |
|--------------|-----------------|---|----------------|----------------|----------------|----------------|----------------|----------------|-----------------|-----------------|-----------------|----------------|-------------|--------------|-------|-----|
| MODEL NUMBER | NOMINAL VOLTAGE | | 0.0 (0.0) | 0.1 (2.5) | 0.125 (3.2) | 0.250 (6.4) | 0.375 (9.5) | 0.50 (12.7) | 0.625 (15.9) | 0.750 (19.0) | 0.875 (22.2) | 1.0 (25.4) | NOMINAL RPM | AMPS @ 60 Hz | WATTS | |
| L400 | 120 VAC | CFM (L/s) Hor. | 480 (226.5) | 442 (208.6) | 434 (204.8) | 388 (183.1) | 344 (162.3) | 299 (141.1) | 229 (108.1) | 182 (85.9) | 114 (53.8) | 33 (15.6) | 735 | 1.4 | 146 | |
| | | SONES Hor. | 2.0 | 2.4 | 2.3 | 2.8 | 3.3 | 3.8 | 4.5 | 4.8 | 5.4 | 5.6 | | | | |
| | | CFM (L/s) Ver. | 467 (220.4) | 428 (202.0) | 416 (196.3) | 378 (178.4) | 335 (158.1) | 291 (137.3) | 237 (111.9) | 170 (80.2) | 85 (40.1) | 8.0 (3.8) | | 755 | 1.4 | 146 |
| | | SONES Ver. | 2.3 | 2.6 | 2.6 | 3.0 | 3.5 | 4.0 | 5.1 | 5.5 | 5.7 | 5.9 | | | | |
| L400K | 120 VAC | CFM (L/s) Hor. | 442 (208.6) | 415 (195.9) | 406 (191.6) | 370 (174.6) | 330 (155.7) | 274 (129.3) | 230 (108.5) | 191 (90.1) | 130 (61.4) | 50 (23.6) | 675 | 1.4 | 146 | |
| | | SONES Hor. | 2.9 | 3.2 | 3.3 | 3.8 | 4.4 | 5.3 | 6.0 | 6.5 | 6.8 | 7.2 | | | | |
| | | CFM (L/s) Ver. | 440 (207.7) | 409 (193.0) | 399 (188.3) | 358 (169.0) | 294 (138.8) | 246 (116.1) | 203 (95.8) | 157 (74.1) | 102 (48.1) | 28 (13.2) | | 680 | 1.4 | 146 |
| | | SONES Ver. | 2.9 | 3.4 | 3.3 | 4.0 | 5.0 | 6.1 | 6.3 | 6.8 | 7.1 | 7.2 | | | | |
| L500 | 120 VAC | CFM (L/s) Hor. | 538 (253.9) | 520 (245.4) | 514 (242.6) | 491 (231.7) | 463 (218.5) | 434 (204.8) | 389 (183.6) | 339 (160.0) | 282 (133.1) | 186 (87.8) | 810 | 2.2 | 232 | |
| | | SONES Hor. | 3.0 | 3.1 | 3.3 | 3.6 | 4.0 | 4.4 | 5.0 | 5.7 | 6.2 | 6.7 | | | | |
| | | CFM (L/s) Ver. | 539 (254.4) | 517 (244.0) | 512 (241.6) | 481 (227.0) | 451 (212.8) | 418 (197.3) | 367 (173.2) | 319 (150.6) | 247 (116.6) | 137 (64.7) | | 865 | 2.2 | 232 |
| | | SONES Ver. | 2.9 | 3.1 | 3.2 | 3.4 | 3.8 | 4.2 | 4.8 | 5.9 | 6.3 | 6.4 | | | | |
| L500K | 120 VAC | CFM (L/s) Hor. | 506 (238.8) | 484 (228.4) | 481 (227.0) | 460 (217.1) | 435 (205.3) | 418 (197.3) | 389 (183.6) | 337 (159.0) | 301 (142.1) | 231 (109.0) | 700 | 2.2 | 232 | |
| | | SONES Hor. | 4.3 | 4.3 | 4.4 | 5.0 | 5.6 | 6.2 | 7.0 | 7.6 | 8.0 | 8.3 | | | | |
| | | CFM (L/s) Ver. | 481 (227.0) | 472 (222.8) | 473 (223.2) | 443 (209.1) | 418 (197.3) | 388 (183.1) | 353 (166.6) | 311 (146.8) | 262 (123.7) | 187 (88.3) | | 705 | 2.2 | 232 |
| | | SONES Ver. | 3.6 | 3.9 | 4.0 | 4.5 | 5.6 | 6.1 | 6.7 | 8.4 | 8.1 | 8.6 | | | | |
| L700 | 120 VAC | CFM (L/s) Hor. | 722 (340.7) | 704 (332.3) | 701 (330.8) | 667 (314.8) | 640 (302) | 607 (286.5) | 571 (269.5) | 534 (252.0) | 453 (213.8) | 333 (157.2) | 960 | 2.9 | 313 | |
| | | SONES Hor. | 4.5 | 4.6 | 4.8 | 4.8 | 5.0 | 5.2 | 5.6 | 6.2 | 7.1 | 7.2 | | | | |
| | | CFM (L/s) Ver. | 708 (334.1) | 691 (326.1) | 687 (324.2) | 658 (310.5) | 628 (296.4) | 597 (281.8) | 560 (264.3) | 515 (243.1) | 444 (209.5) | 312 (147.2) | | 985 | 2.9 | 313 |
| | | SONES Ver. | 5.2 | 5.0 | 5.0 | 5.7 | 5.8 | 6.1 | 6.4 | 7.4 | 7.1 | 7.6 | | | | |

Performance ratings include the effects of inlet grille and back draft damper in the air stream. Speed (RPM) shown is nominal. Performance is based on actual speed of test. The sound ratings shown are loudness values in fan sones at 5' (1.5m) in a hemispherical free field calculated per AMCA Std. 301. Values shown are for Installation Type B: Free inlet fan sone levels. Performance shown is for Installation Type B: Free inlet, Ducted outlet.



"Broan-NuTone LLC certifies that the models shown herein are licensed to bear the AMCA Seal. The ratings shown are based on tests and procedures performed in accordance with AMCA Publication 211 (and AMCA Publication 311 if sound is also certified) and comply with the requirements of the AMCA Certified Ratings Program."



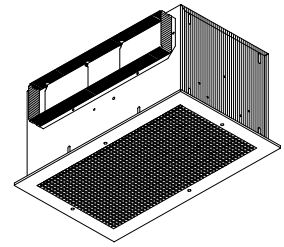
WEIGHT

| MODEL | SHIPPING WT. |
|---------------|---------------------|
| L400 & L500 | 33.8 lbs. (15.3 kg) |
| L400K & L500K | 36.2 lbs. (16.4 kg) |
| L700 | 33.9 lbs. (15.4 kg) |



*PRODUCT SPECIFICATIONS SUBJECT TO CHANGE WITHOUT NOTICE

VENTILATEURS DE PLAFOND LOSONE SELECT® SÉRIES L400, L500 ET L700



Incroyablement fiable. Merveilleusement silencieux. Offre une large gamme de débits d'air (PCM) et le plus bas niveau de bruit de toute l'industrie.

CARACTÉRISTIQUES

GRILLE :

- Dissimule l'intérieur
- Style discret qui s'agence à tout décor
- Grille en acier peint à l'émail blanc

VENTILATEUR :

- Bas régime de rotation permettant un fonctionnement silencieux
- Supports de montage antivibrations
- Roue de ventilateur centrifuge équilibrée en polymère assurant une performance silencieuse et optimale (modèles L400K et L500K - roue en métal)
- Moteur lubrifié à vie avec protection thermique
- Moteur enfichable, 120 V. c.a.
- Conçu pour un fonctionnement continu

BOÎTIER :

- Acier galvanisé robuste de calibre 20
- Raccord de conduit de 4½ po x 18½ po (114,3 mm x 469,9 mm)
- Isolant acoustique intérieur de 1/2 po (12,7 mm) (modèles L400K et L500K - sans isolant acoustique pour installation dans une cuisine)
- S'installe au plafond ou sur un mur (si l'espace le permet)
- Supports de montage ajustables à 8 positions pour simplifier l'installation et permettre différentes positions de montage
- Registre antirefoulement automatique intégré dans le raccord de conduit
- Livré avec une sortie d'air horizontale qui peut être convertie en une sortie verticale
- Peut être installé comme ventilateur en ligne avec l'ensemble d'accessoires, modèle 982L (vendu séparément)

SPÉCIFICATIONS TYPES

Le ventilateur doit être le modèle Broan L400, (L400K), (L500), (L500K) ou (L700).

Le ventilateur doit avoir un boîtier en acier galvanisé avec isolation acoustique d'au moins 1/2 pouce (12,7 mm). (Les modèles L400K et L500K n'ont pas d'isolant acoustique). Le boîtier doit être muni de supports de montage ajustables.

Le registre antirefoulement automatique doit être intégré dans le raccord de conduit. Le raccord de conduit, l'ensemble ventilateur ainsi que la plaque de câblage devront permettre une installation horizontale ou verticale.

L'ensemble ventilateur doit pouvoir s'enlever du boîtier et la roue de ventilateur doit être de type centrifuge équilibrée et en polymère (pour les modèles L400K et L500K, la roue de ventilateur doit être en métal). Le moteur doit être lubrifié à vie et installé sur des supports de montage antivibrations. Le régime ne doit pas dépasser les limites indiquées pour chacun des modèles.

Le débit d'air ne doit pas être inférieur et le niveau de bruit supérieur aux limites indiquées pour chacun des modèles. Le débit d'air et le niveau de bruit doivent être homologués par l'AMCA. Tous les appareils doivent être homologués UL et cUL.



« Broan-Nutone LLC certifie que les modèles décrits ici sont autorisés à porter le sceau de l'AMCA. Les données sont basées sur des essais et méthodes établis par l'AMCA dans la Publication 211 (Publication 311 si le niveau de bruit fait également l'objet d'une certification) conformément aux exigences du programme de certification des données de l'AMCA. »



Broan-NuTone LLC, 926 West State Street, Hartford, WI 53027 (1-800-637-1453)
Broan-NuTone Canada Inc., 1140 Tristar Drive, Mississauga, Ontario, Canada L5T 1H9 (1-888-882-7626)

| RÉFÉRENCE | QTÉ | REMARQUES | Projet |
|-----------|-----|-----------|--|
| | | | Lieu |
| | | | Architecte |
| | | | Ingénieur |
| | | | Entrepreneur |
| | | | Soumis par Date |

ÉVALUATIONS DE RENDEMENT

VENTILATEURS DE PLAFOND LOSONE SELECT® SÉRIES L400, L500 ET L700

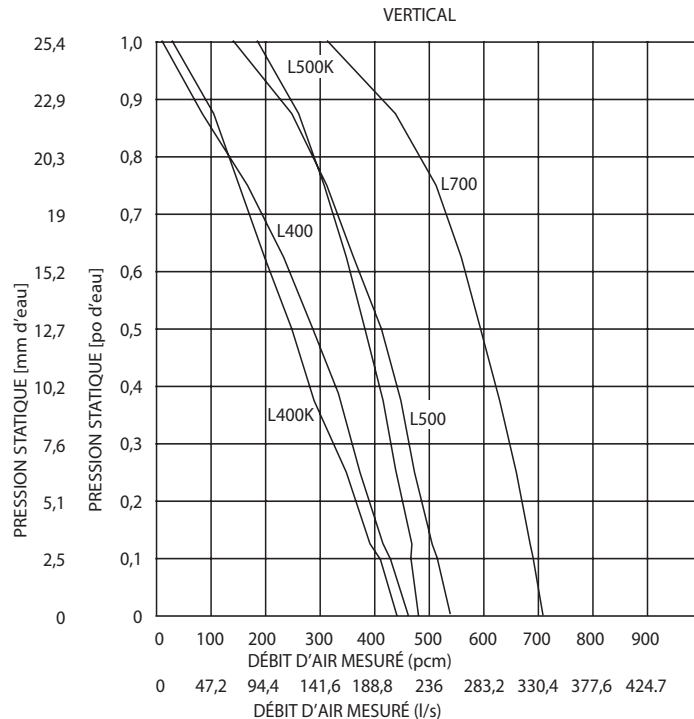
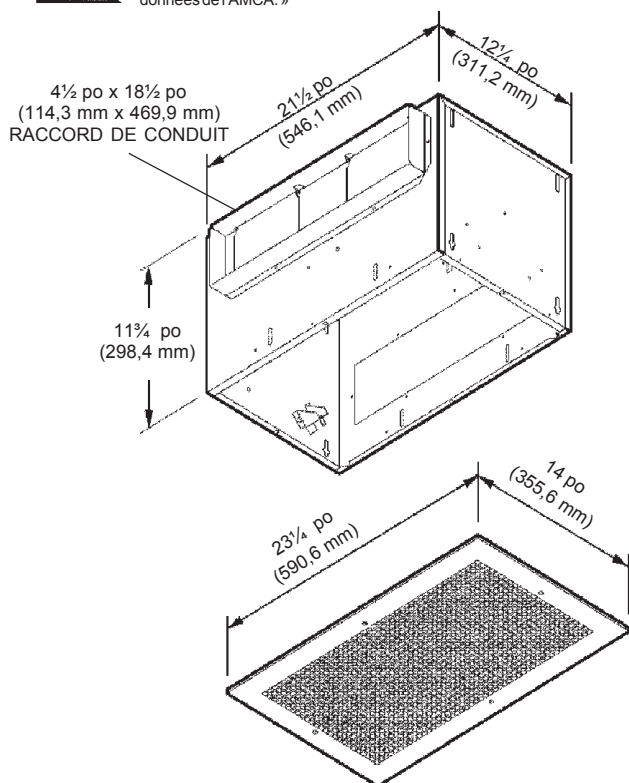
PERFORMANCE CERTIFIÉE PAR L'AMCA

| | | PCM (l/s) Sonos à la pression statique [P. S. po. (mm) d'eau] | | | | | | | | | | | | | | |
|------------------|------------------|---|----------------|----------------|----------------|----------------|----------------|----------------|-----------------|-----------------|-----------------|----------------|-------------------------------|--------------------|-------|-----|
| NUMÉRO DE MODÈLE | TENSION NOMINALE | | 0,0 (0,0) | 0,1 (2,5) | 0,125 (3,2) | 0,250 (6,4) | 0,375 (9,5) | 0,50 (12,7) | 0,625 (15,9) | 0,750 (19,0) | 0,875 (22,2) | 1,0 (25,4) | RÉGIME (tr/min) NOMINAL | AMPÈRES @ 60 Hz | WATTS | |
| L400 | 120 V. c.a. | PCM (l/s) Horizontal | 480 (226,5) | 442 (208,6) | 434 (204,8) | 388 (183,1) | 344 (162,3) | 299 (141,1) | 229 (108,1) | 182 (85,9) | 114 (53,8) | 33 (15,6) | 735 | 1,4 | 146 | |
| | | SONES Horizontal | 2,0 | 2,4 | 2,3 | 2,8 | 3,3 | 3,8 | 4,5 | 4,8 | 5,4 | 5,6 | | | | |
| | | PCM (l/s) Vertical | 467 (220,4) | 428 (202,0) | 416 (196,3) | 378 (178,4) | 335 (158,1) | 291 (137,3) | 237 (111,9) | 170 (80,2) | 85 (40,1) | 8,0 (3,8) | | 755 | 1,4 | 146 |
| | | SONES Vertical | 2,3 | 2,6 | 2,6 | 3,0 | 3,5 | 4,0 | 5,1 | 5,5 | 5,7 | 5,9 | | | | |
| L400K | 120 V. c.a. | PCM (l/s) Horizontal | 442 (208,6) | 415 (195,9) | 406 (191,6) | 370 (174,6) | 330 (155,7) | 274 (129,3) | 230 (108,5) | 191 (90,1) | 130 (61,4) | 50 (23,6) | 675 | 1,4 | 146 | |
| | | SONES Horizontal | 2,9 | 3,2 | 3,3 | 3,8 | 4,4 | 5,3 | 6,0 | 6,5 | 6,8 | 7,2 | | | | |
| | | PCM (l/s) Vertical | 440 (207,7) | 409 (193,0) | 399 (188,3) | 358 (169,0) | 294 (138,8) | 246 (116,1) | 203 (95,8) | 157 (74,1) | 102 (48,1) | 28 (13,2) | | 680 | 1,4 | 146 |
| | | SONES Vertical | 2,9 | 3,4 | 3,3 | 4,0 | 5,0 | 6,1 | 6,3 | 6,8 | 7,1 | 7,2 | | | | |
| L500 | 120 V. c.a. | PCM (l/s) Horizontal | 538 (253,9) | 520 (245,4) | 514 (242,6) | 491 (231,7) | 463 (218,5) | 434 (204,8) | 389 (183,6) | 339 (160,0) | 282 (133,1) | 186 (87,8) | 810 | 2,2 | 232 | |
| | | SONES Horizontal | 3,0 | 3,1 | 3,3 | 3,6 | 4,0 | 4,4 | 5,0 | 5,7 | 6,2 | 6,7 | | | | |
| | | PCM (l/s) Vertical | 539 (254,4) | 517 (244,0) | 512 (241,6) | 481 (227,0) | 451 (212,8) | 418 (197,3) | 367 (173,2) | 319 (150,6) | 247 (116,6) | 137 (64,7) | | 865 | 2,2 | 232 |
| | | SONES Vertical | 2,9 | 3,1 | 3,2 | 3,4 | 3,8 | 4,2 | 4,8 | 5,9 | 6,3 | 6,4 | | | | |
| L500K | 120 V. c.a. | PCM (l/s) Horizontal | 506 (238,8) | 484 (228,4) | 481 (227,0) | 460 (217,1) | 435 (205,3) | 418 (197,3) | 389 (183,6) | 337 (159,0) | 301 (142,1) | 231 (109,0) | 700 | 2,2 | 232 | |
| | | SONES Horizontal | 4,3 | 4,3 | 4,4 | 5,0 | 5,6 | 6,2 | 7,0 | 7,6 | 8,0 | 8,3 | | | | |
| | | PCM (l/s) Vertical | 481 (227,0) | 472 (222,8) | 473 (223,2) | 443 (209,1) | 418 (197,3) | 388 (183,1) | 353 (166,6) | 311 (146,8) | 262 (123,7) | 187 (88,3) | | 705 | 2,2 | 232 |
| | | SONES Vertical | 3,6 | 3,9 | 4,0 | 4,5 | 5,6 | 6,1 | 6,7 | 8,4 | 8,1 | 8,6 | | | | |
| L700 | 120 V. c.a. | PCM (l/s) Horizontal | 722 (340,7) | 704 (332,3) | 701 (330,8) | 667 (314,8) | 640 (302) | 607 (286,5) | 571 (269,5) | 534 (252,0) | 453 (213,8) | 333 (157,2) | 960 | 2,9 | 313 | |
| | | SONES Horizontal | 4,5 | 4,6 | 4,8 | 4,8 | 5,0 | 5,2 | 5,6 | 6,2 | 7,1 | 7,2 | | | | |
| | | PCM (l/s) Vertical | 708 (334,1) | 691 (326,1) | 687 (324,2) | 658 (310,5) | 628 (296,4) | 597 (281,8) | 560 (264,3) | 515 (243,1) | 444 (209,5) | 312 (147,2) | | 985 | 2,9 | 313 |
| | | SONES Vertical | 5,2 | 5,0 | 5,0 | 5,7 | 5,8 | 6,1 | 6,4 | 7,4 | 7,1 | 7,6 | | | | |

Les cotes de performance comprennent l'effet de la grille d'entrée et l'effet du registre antirefoulement sur le débit d'air. La vitesse de rotation (tr/min) indiquée est une valeur nominale. La performance est basée sur la vitesse actuelle obtenue pendant le test. Les cotes de bruit indiquées correspondent aux valeurs du niveau sonore pour les ventilateurs calculées en sonos à une distance de 5 pi (1,5 m) dans un champ hémisphérique libre, d'après la norme 301 de l'AMCA. Les valeurs indiquées sont pour une installation de type B : admission d'air libre, sortie d'air avec conduit.



AMCA « Broan-Nutone LLC certifie que les modèles décrits ici sont autorisés à porter le sceau de l'AMCA. Les données sont basées sur des essais et méthodes établis par l'AMCA dans la Publication 211 (Publication 311 si le niveau de bruit fait également l'objet d'une certification) conformément aux exigences du programme de certification des données de l'AMCA. »



POIDS

| MODÈLE | POIDS À L'EXPÉDITION |
|----------------|----------------------|
| L400 et L500 | 33,8 lb (15,3 kg) |
| L400K et L500K | 36,2 lb (16,4 kg) |
| L700 | 33,9 lb (15,4 kg) |



*LES SPÉCIFICATIONS DU PRODUIT SONT SUJETTES À CHANGEMENT SANS PRÉAVIS