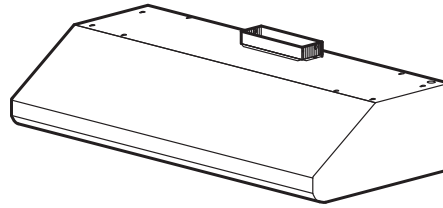


# E64 SERIES RANGE HOOD



**For domestic cooking only.**

Styling is fresh and modern, yet designed to easily complement popular pro-style, high performance cooking products.

A complete installation requires several optional components. Refer to page 2 when planning your installation.

### FEATURES

#### HOOD:

- Widths available - 30" to 48" in 6" increments
- Stainless steel, 22 gauge, type 430, no. 4 brush
- Stainless steel baffle filters with handles - easily accessible, dishwasher safe
- Variable intensity cooktop lighting provided by 2 LED modules included (120 V, 5.5 W)
- Variable speed blower control with speed memory
- Exclusive, Heat Sentry™ turns blower ON to HIGH speed when excess heat is detected
- Ducting
  - 3¼" x 10" - single blower (600 cfm) 30" to 48" hood widths
  - 4½" x 18½" - dual blower (1200 cfm) 36" to 42" hood widths

#### NON-DUCTED RECIRCULATING KIT:

##### ANKE60 Series (Optional)

- Stainless steel, 22 gauge, type 430, no. 4 brush
- Available for hood widths up to 48"
- Charcoal filters included
- Replacement charcoal filters:
  - Service Part no. SV08343 - round filter retail pack

#### BACKSPLASH:

##### RMP Series (Optional)

- Widths - 30" to 48" in 6" increments
- Stainless steel, 22 gauge, type 430, no. 4 brush - protects back wall and wipes clean easily
- Two, removable, dual position condiment storage shelves

#### SPECIFICATION:

##### Single Blower

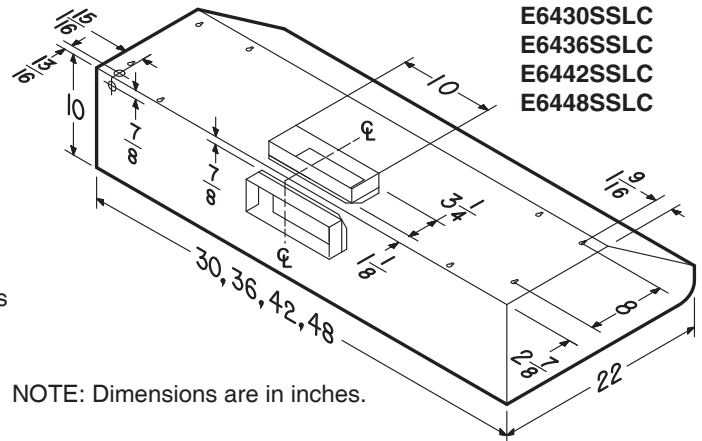
- Max. blower CFM\*: 650
- 120 VAC, 60 Hz, 5.5 Amps
- 600 cfm, sound level no greater than 13 sones (high speed, vert. & horiz. discharge)
- See last page for HVI performance data

##### Dual Blower

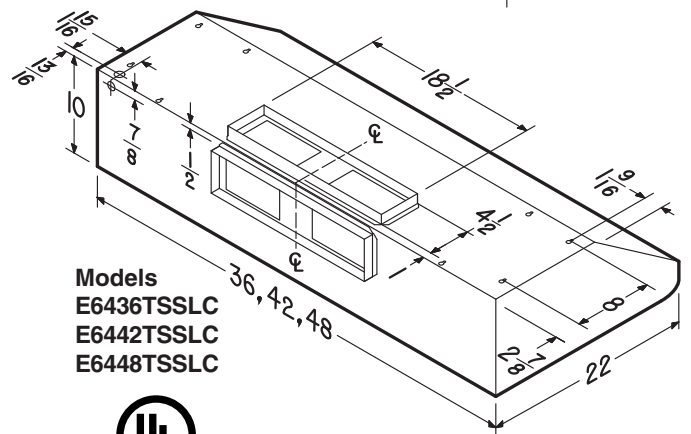
- Max blower CFM\*: 1290
- 120 VAC, 60 Hz, 9.0 Amps
- 1200 cfm, sound level no greater than 14.5 sones (high speed, vert. & horiz. discharge)
- See last page for HVI performance data

#### Models

E6430SSLC  
E6436SSLC  
E6442SSLC  
E6448SSLC



NOTE: Dimensions are in inches.



#### Models

E6436TSSLC  
E6442TSSLC  
E6448TSSLC



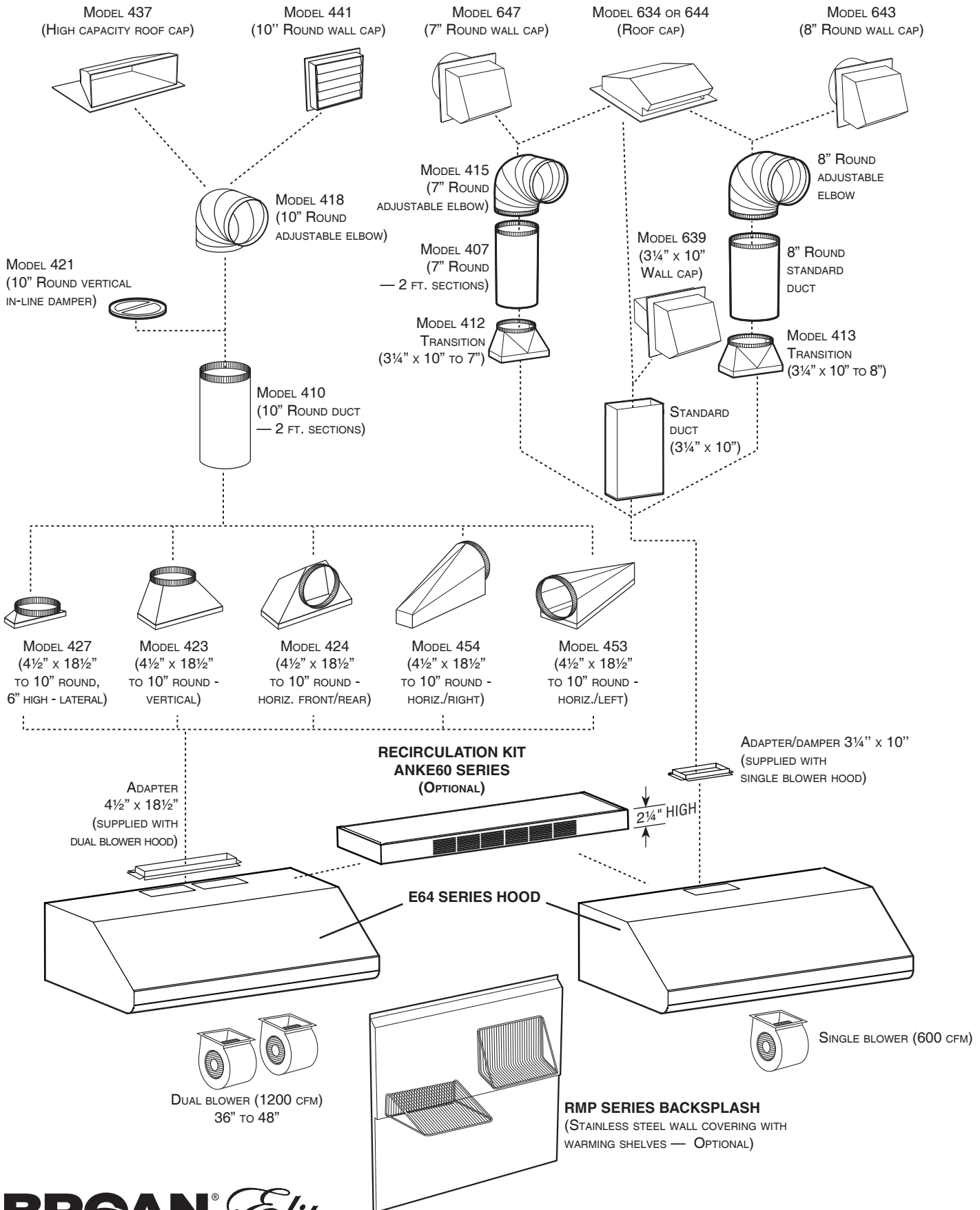
HVI-2100 CERTIFIED RATINGS comply with new testing technologies and procedures prescribed by the Home Ventilating Institute, for off-the-shelf products, as they are available to consumers. Product performance is rated at 0.1 in. static pressure, based on tests conducted in a state-of-the-art test laboratory. Sones are a measure of humanly-perceived loudness, based on laboratory measurements.

\* Max. blower CFM indicates the performance of the hood blower in open air.

Venmar Ventilation ULC, Drummondville, Québec www.broan-nutone.ca 877-896-1119

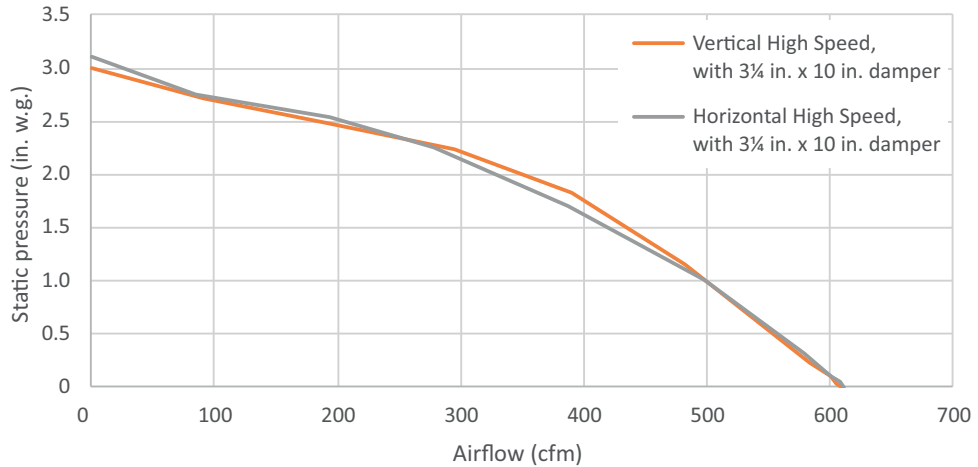
REFERENCE	QTY.	REMARKS	Project:
			Location:
			Architect:
			Engineer:
			Contractor:
			Submitted by: Date:

# E64 SERIES RANGE HOOD SYSTEM INTERNAL BLOWERS



# E64 SERIES PERFORMANCES

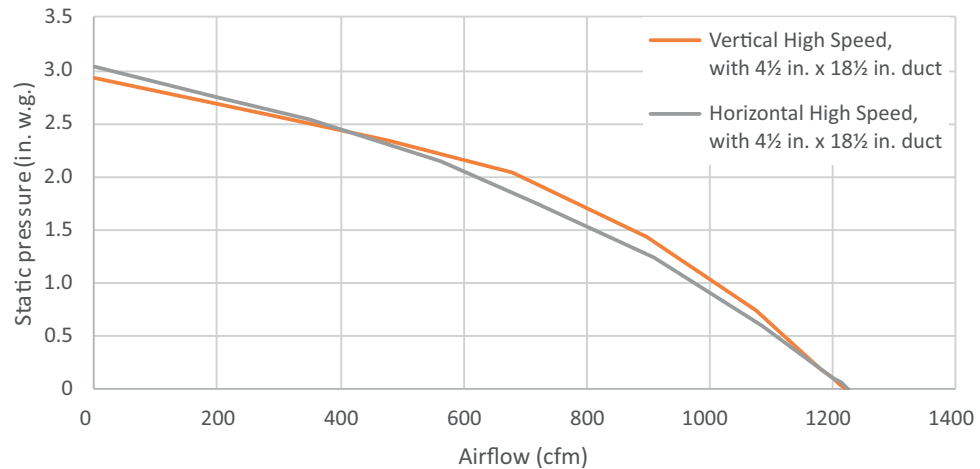
**Models**  
**E6430SSLC**  
**E6436SSLC**  
**E6442SSLC**  
**E6448SSLC**



## HVI PERFORMANCE

Duct Orientation	Size	Damper	Sones		CFM		
			Normal	High	Normal	High 0.25 in. w.g.	High 0.1 in. w.g.
Vertical - Rectangular	3 1/4 in. x 10 in.	Included	1.5	13.0	100	581	600
Horizontal - Rectangular	3 1/4 in. x 10 in.	Included	1.5	13.0	100	585	600

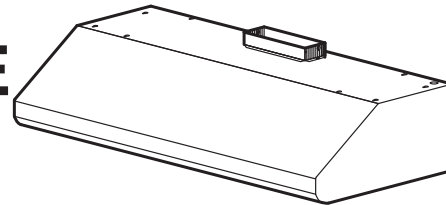
**Model**  
**E6436TSSLC**  
**E6442TSSLC**  
**E6448TSSLC**



## HVI PERFORMANCE

Duct Orientation	Size	Damper	Sones		CFM		
			Normal	High	Normal	High 0.25 in. w.g.	High 0.1 in. w.g.
Vertical - Rectangular	4 1/2 in. x 18 1/2 in.	Not included	2.0	14.5	350	1169	1200
Horizontal - Rectangular	4 1/2 in. x 18 1/2 in.	Not included	2.0	14.0	350	1166	1200

### HOTTE DE CUISINIÈRE SÉRIE E64



Pour usage  
domestique seulement

Cette hotte de cuisinière d'allure contemporaine procure une ventilation puissante répondant aux exigences des appareils de cuisson résidentiels de style professionnel.

Plusieurs éléments en option sont requis pour une installation complète. Voir en page 2 lors de la planification de l'installation.

#### CARACTÉRISTIQUES

##### HOTTE :

- Largeurs de 30 po à 48 po, par incréments de 6 po
- Fini en acier inoxydable brossé, grade 4, calibre 22, type 430
- Filtres à chicane en acier inoxydable avec poignées - faciles d'accès, lavables au lave-vaisselle
- Éclairage DEL à intensité variable (2 modules DEL inclus)
- Commande de vitesse variable du ventilateur, avec mémoire
- Détecteur de chaleur exclusif Heat Sentry<sup>MC</sup> de Broan qui règle automatiquement le ventilateur à vitesse élevée lorsqu'une chaleur de cuisson excessive est détectée
- Conduits  
3¼ po x 10 po: ventilateur simple (600 pi³/min) hottes de 30 po à 48 po  
4½ po x 18½ po: ventilateur double (1200 pi³/min) hottes de 36 po, 42 po et 48 po

##### KIT DE RECIRCULATION de série ANKE60 (optionnel) :

- Fini en acier inoxydable brossé, grade 4, calibre 22, type 430
- Offert pour les hottes jusqu'à 48 po de largeur
- Filtres à charbon inclus  
Filtres à charbon de rechange - Ensemble de filtres ronds - Pièce n° SV08343

##### DOSSERET de série RMP (optionnel) :

- Largeurs de 30 po à 48 po, par incréments de 6 po
- Fini en acier inoxydable brossé, grade 4, calibre 22, type 430 - protège le mur arrière et se nettoie facilement
- Deux tablettes à deux positions pour ranger les condiments

##### SPÉCIFICATIONS :

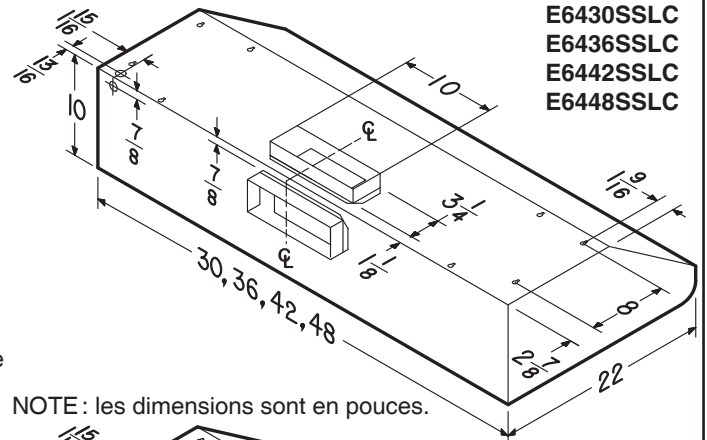
###### Ventilateur simple

- Puissance max. du ventilateur\* : 650 pi³/min
- 120 V c.a., 60 Hz, 5,5 ampères
- 600 pi³/min, niveau sonore pas plus de 13 sones (haute vitesse, évacuation vert. et horiz.)
- Voir la dernière page pour les données de performance HVI

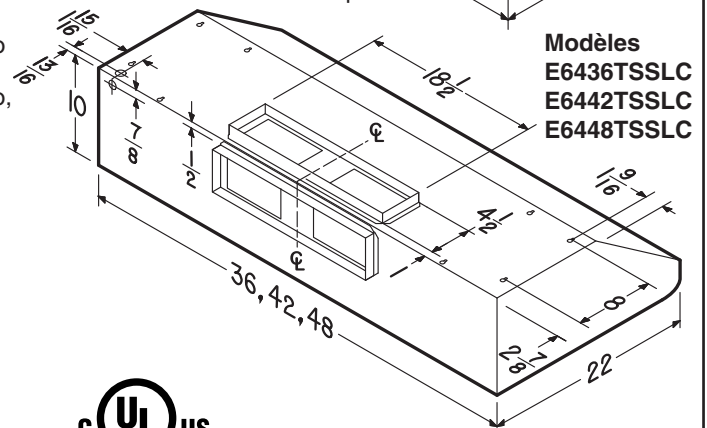
###### Ventilateur double

- Puissance max. du ventilateur\* : 1290 pi³/min
- 120 V c.a., 60 Hz, 9,0 ampères
- 1200 pi³/min, niveau sonore pas plus de 14,5 sones (haute vitesse, évacuation vert. et horiz.)
- Voir la dernière page pour les données de performance HVI

Modèles  
E6430SSLC  
E6436SSLC  
E6442SSLC  
E6448SSLC



NOTE : les dimensions sont en pouces.



Modèles  
E6436TSSLC  
E6442TSSLC  
E6448TSSLC



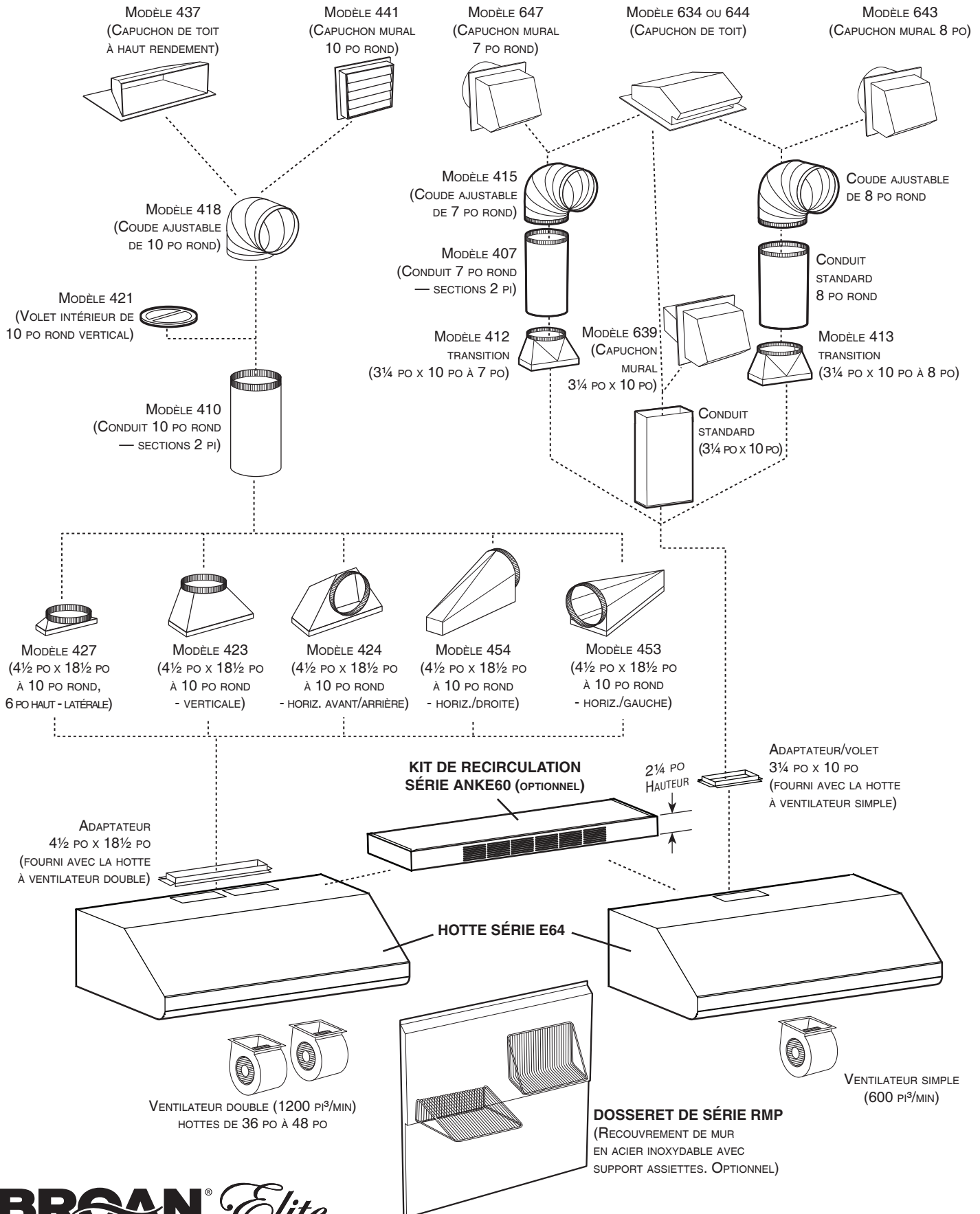
RÉSULTATS HOMOLOGUÉS HVI-2100 conformes aux nouvelles technologies de test et aux procédures prescrites par la Home Ventilation Institute, pour les produits offerts sur le marché, tels qu'ils sont présentés aux consommateurs. La performance du produit est calibrée à 0,1 po (2,54 mm) de pression statique, basée sur les tests dirigés par les laboratoires de pointe de IAMCA. Un sone est une unité de mesure de bruit perçue par l'oreille humaine basée sur des mesures en laboratoire.  
\* La puissance maximum du ventilateur indique la performance du ventilateur de la hotte à l'air libre.

Venmar Ventilation ULC, Drummondville, Québec www.broan-nutone.ca 877 896-1119

RÉFÉRENCE	QTÉ	REMARQUES	Projet :
			Lieu :
			Architecte :
			Ingénieur :
			Entrepreneur :
			Soumis par : Date :

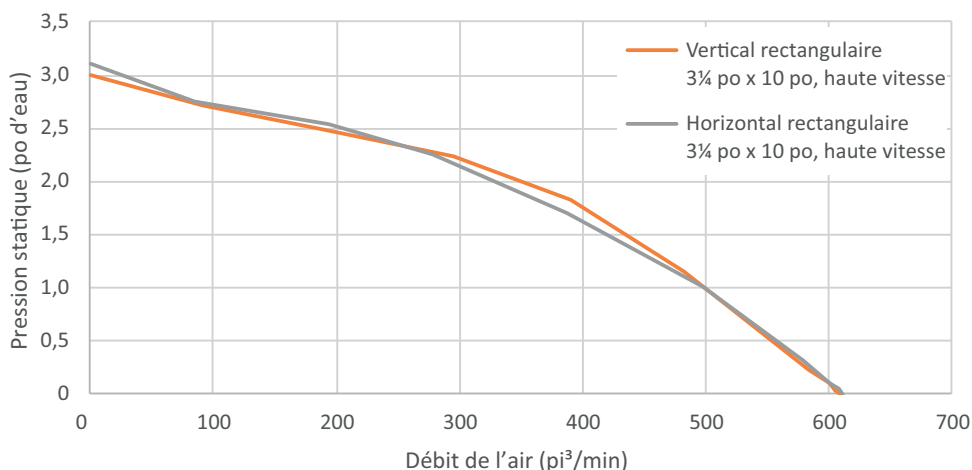
# SYSTÈME DE HOTTE DE CUISINIÈRE SÉRIE E64

## VENTILATEURS INTÉRIEURS



# PERFORMANCES DE LA SÉRIE E64

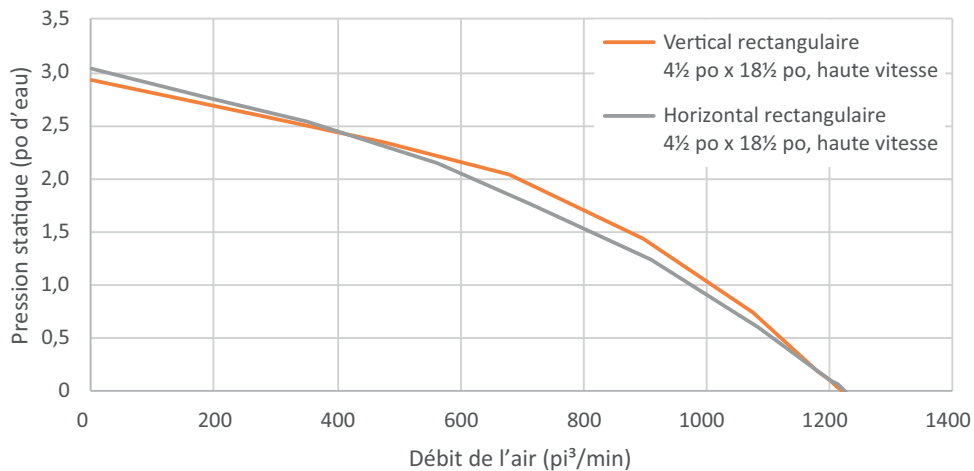
**Modèles**  
**E6430SSLC**  
**E6436SSLC**  
**E6442SSLC**  
**E6448SSLC**



## PERFORMANCE HVI

Orientation du conduit	Largeur	Volet	Sones		pi³/min		
			Normale	Haute	Normale	Haute 0,25 po d'eau	Haute 0,1 po d'eau
Rectangulaire vertical	3 1/4 po x 10 po	Inclus	1,5	13,0	100	581	600
Rectangulaire horizontal	3 1/4 po x 10 po	Inclus	1,5	13,0	100	585	600

**Modèle**  
**E6436TSSLC**  
**E6442TSSLC**  
**E6448TSSLC**



## PERFORMANCE HVI

Orientation du conduit	Largeur	Volet	Sones		pi³/min		
			Normale	Haute	Normale	Haute 0,25 po d'eau	Haute 0,1 po d'eau
Rectangulaire vertical	4 1/2 po x 18 1/2 po	Non inclus	2,0	14,5	350	1169	1200
Rectangulaire horizontal	4 1/2 po x 18 1/2 po	Non inclus	2,0	14,0	350	1166	1200