



ENSEMBLE DE PISTOLET À AIR CHAUD 1,500 WATTS



MODÈLE: 8300N

MANUEL D'INSTRUCTIONS

DROITS D'AUTEURS © 2011 TOUS DROITS RÉSERVÉS PAR OUTILLAGES KING CANADA INC.



INFORMATION SUR LA GARANTIE

PISTOLET À AIR CHAUD
GARANTIE LIMITÉE
2-ANS

OUTILLAGES KING CANADA
GARANTIE LIMITÉE
POUR USAGE NON COMMERCIAL.

PREUVE D'ACHAT

Veillez conserver votre preuve d'achat datée à des fins de garantie et de réparation.

GARANTIE LIMITÉE DE L'OUTIL

King Canada fait tout en son pouvoir pour s'assurer que ce produit répond à des normes élevées de qualité et de durabilité. King Canada offre une garantie limitée de 2 ans au consommateur initial à partir de la date d'achat au détail du produit et garantit chaque produit contre les vices de matériau. La garantie ne s'applique pas aux défauts résultant, directement ou indirectement, d'une utilisation inappropriée ou abusive, d'une usure normale, d'une négligence, d'un accident, d'une réparation effectuée par un centre de service non autorisé, d'une modification ou d'un manque d'entretien. King Canada ne pourra en aucun cas être tenue responsable des décès, des blessures ou des dommages matériels, ou encore des dommages consécutifs, particuliers ou indirects résultant de l'utilisation de ses produits.

Pour bénéficier de la présente garantie limitée, retournez le produit à vos frais, accompagné de votre preuve d'achat datée, à un centre de service King Canada autorisé. Communiquez avec votre détaillant ou visitez notre site Web www.kingcanada.com pour obtenir la plus récente liste de nos centres de service autorisés. En coopération avec son centre de service autorisé, King Canada réparera ou remplacera le produit si l'une ou plusieurs des pièces couvertes par la présente garantie révèlent un défaut de main-d'œuvre ou de matériau après examen, et ce, pendant la période de garantie.

REMARQUE DESTINÉE À L'UTILISATEUR

Ce manuel d'instructions ne constitue qu'un guide. Les caractéristiques techniques et les références sont modifiables sans préavis.

KING CANADA INC. DORVAL, QUÉBEC, CANADA H9P 2Y4

www.kingcanada.com

RÈGLES DE SÉCURITÉ GÉNÉRALES & SPÉCIFIQUES



1. CONNAÎTRE VOTRE OUTIL.

Lire et comprendre le manuel d'instructions et les étiquettes sur l'outil. Apprenez ses applications et ses limites ainsi que les dangers spécifiquement reliés.

2. ÉVITEZ LES ENVIRONNEMENTS DANGEREUX.

N'utilisez pas d'outil dans un emplacement humide ou mouillé et ne l'exposez pas à la pluie. Gardez l'atelier bien éclairé et gardez-vous beaucoup d'espace pour travailler.

3. UTILISEZ LE BON OUTIL.

Ne forcez pas l'outil ou l'accessoire à faire un travail pour lequel il n'a pas été conçu.

4. MAINTENEZ L'OUTIL AVEC SOIN.

Gardez vos outils propres pour une meilleure performance. Suivez les instructions d'opération et de changements d'accessoires.

5. UTILISEZ SEULEMENT LES ACCESSOIRES RECOMMANDÉS.

Utilisez seulement des accessoires recommandés. Suivre les instructions qui accompagnent les accessoires.

6. VÉRIFIEZ LES PIÈCES ENDOMMAGÉES.

Avant l'utilisation, la ou les pièces endommagées devraient être vérifiées pour assurer qu'ils fonctionnent adéquatement. Vérifiez l'alignement des pièces mobiles, fissures dans les pièces, assemblage, et toutes autres conditions qui peuvent affecter le fonctionnement. Réparez ou remplacez toutes les pièces endommagées.

RÈGLES DE SÉCURITÉ SPÉCIFIQUES

Restez à L'Ecart des Matières Inflammables ou Combustibles.

Ne jamais utiliser cet outil près des matières inflammables ou combustibles. Le manque de respect envers cette consigne peut causer des blessures graves ou la mort.

Ne Jamais Toucher la Buse de Chaleur avec les Mains Lorsqu'elle à Été Utilisée

La buse demeure à une température élevée longtemps après que l'outil ait été éteint. Ne pas déposer la buse sur des objets inflammables ou près de ceux-ci.

Évitez de Pointer le Pistolet à Air Chaud Vers les Personnes ou Animaux

Le chaleur maximum produite approche **540°C!**. Ne jamais tenter d'utiliser l'outil comme un séchoir à cheveux ou autre appareil semblable.

Utilisez un Respirateur ou Masque Facial

Il pose des risques à la santé si vous n'utilisez pas un respirateur ou masque facial lors de certaines applications. Les vapeurs de peinture et d'autres matières gazeuses doivent être traitées avec grande prudence. Assurez-vous que l'air de travail est bien ventilée. Si vous éprouvez des doutes quant à savoir si vous devez ou non porter un respirateur, portez-en un en cas.

LAISSEZ REFROIDIR L'OUTIL AVANT DE LE RANGER

Ne Pas Restreindre le Débit D'Air

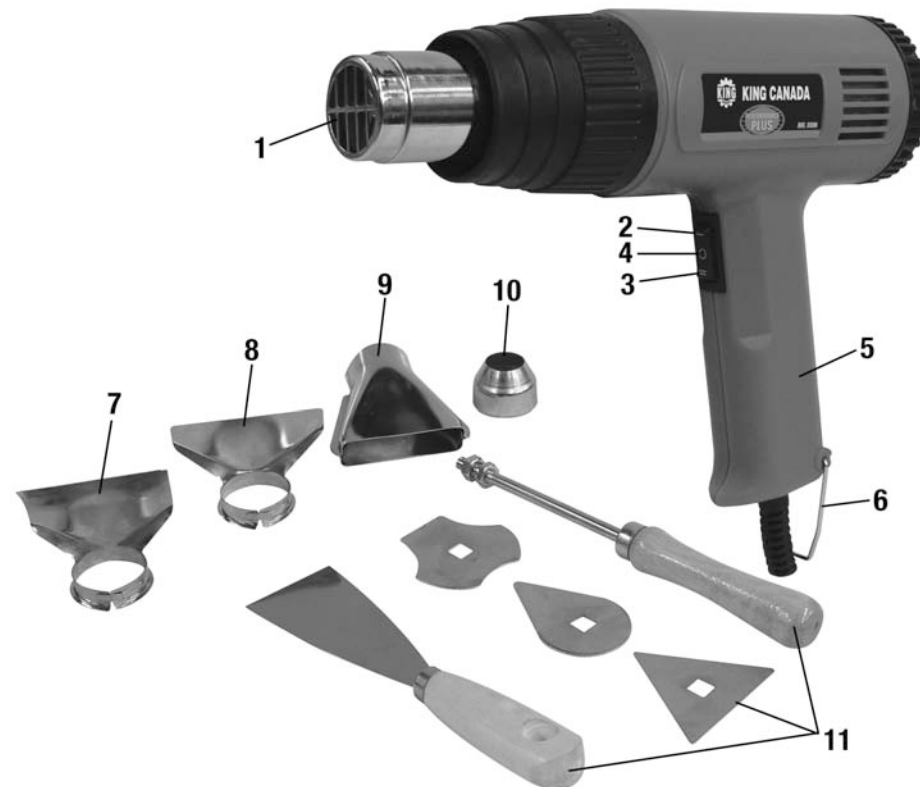
Ne pas restreindre le débit d'air d'entrée ou de sortir dans l'outil. Les buses qui ne sont pas conçues pour l'usage avec cet outil peuvent en causer la surchauffe.



CONNAÎTRE VOTRE PISTOLET À AIR CHAUD

Spécifications

Modèle.....8300N
Voltage110V, 1 phase, 60Hz
Moteur1,500W, 12.5Amp.
Réglages de puissance I=375°C (700°F) @ 1,000W /II=540°C (1,000°F) @ 1,500W
Vitesse de ventilationI=13.2 CFM @ 1,000W /II=19.5 CFM @ 1,500W



- | | |
|------------------------------------|--|
| 1) Émetteur de chaleur | 7) Buse à crochet |
| 2) Réglage I/300°C | 8) Buses de fenêtre/verre |
| 3) Réglage II/500°C | 9) Buses de réduction |
| 4) Réglage 0/OFF (arrêt) | 10) Buses de réduction |
| 5) Poignée du pistolet à air chaud | 11) Ens. de décapage de peinture (5 mcx) |
| 6) Crochet support | |

ACCESSOIRES ET PROCÉDURES D'OPÉRATION



ACCESSOIRES ET UTILISATION

Avertissement: Ne jamais installer ou enlever une accessoire lorsque le pistolet à air chaud est en marche ou s'il est chaud.

1. Buse à fenêtres / verre - Cette buse est pratique lors du travail dans des endroits où la chaleur doit être déviée des carreaux de verre. La chaleur est concentrée en une forme large mais est déviée pour protéger les carreaux de verre, etc. contre la surchauffe et les craquements.

2. Buse à crochet - Cette buse peut être utilisée pour contourner les tuyaux, manchons thermorétractable, et autres aires de travail cylindriques pour faire rayonner et dévier la chaleur.

3. Buse de réduction - Ces buses donnent un jet de chaleur concentré. Lorsqu'une application directe et contrôlée de chaleur est requise, utilisez la buse de réduction.

4. Ensemble de décapage de peinture - comprend trois lames de décapage et un manche de grattoir. Une lame est conçue pour les surfaces planes, une pour les surfaces concaves et une pour les surfaces convexes. Installez sur le manche du grattoir la lame appropriée pour la surface de travail. Appliquez la chaleur sur la surface de travail et grattez avec la lame au besoin. N'utilisez jamais les lames à gratter sans le manche du grattoir.

PROCÉDURES D'UTILISATION

1. Branchez le pistolet à air chaud dans une prise murale standard de 110V.
2. Commencez toujours au réglage le plus bas (I).
3. Pour les réglages de chaleur plus bas (375°C), faites basculer l'interrupteur vers le haut en position basse (I). Pour les réglages de chaleur plus hauts (540°C), faites basculer l'interrupteur vers le bas en position élevée (II).
4. Dirigez la buse vers la surface. Ne la dirigez jamais vers les personnes, animaux ou matériaux inflammables.
5. Tenez la buse à un minimum de distance de 2" de la surface de travail.
6. Après avoir terminé, remettez l'interrupteur au centre en position d'arrêt (OFF-II).
7. Après avoir terminé, débranchez l'outil.
8. Laissez refroidir l'outil en le déposant sur le capuchon d'entrée noir à l'arrière de l'outil, en pointant la buse vers le haut et en vous assurant que le crochet en métal pour la suspension de l'outil en supporte la poignée.

Décapage de Peinture

1. Choisissez la grattoir à peinture plat ou, en fixant sur le manche de grattoir fourni une lame à gratter convenant à la forme que vous décapez, assemblez le grattoir triangulaire.
2. Tenez la buse à un minimum de 2" de la surface peinte.
3. Commencez toujours au réglage de chaleur le plus bas.
4. Donnez au pistolet un mouvement constant d'un côté à l'autre et de l'avant vers l'arrière jusqu'à ce que la peinture forme des cloques et des bulles. Utilisez immédiatement le grattoir et enlevez la peinture qui s'enlève aisément.
5. Adoptez une routine continue où l'application de la chaleur est suivie de l'usage de grattoir.
6. Assurez-vous de ne pas brûler la peinture. Cela la rend plus difficile à enlever.
7. Lorsque vous travaillez près des fenêtres, utilisez la buse à fenêtres pour prévenir le craquement du verre.
8. Nettoyez les lames à gratter après chaque usage.



OPÉRATION ET ENTRETIEN

Dégel des Tuyaux

- Utilisez la buse à crochet. Commencez à appliquer la chaleur à une extrémité ou l'autre de la section gelée du tuyau, et non pas au milieu.
- Ne tentez pas de décongeler les tuyaux en plastique.

Avertissement: Assurez-vous que les tuyaux que vous chauffez ne contiennent que de l'eau. Les tuyaux à gaz présentent de graves dangers d'explosion.

Thermorétraction

1. Utilisez la buse à crochet.
2. Réglez le pistolet au réglage de chaleur le plus bas.
3. Déplacez le pistolet à air chaud vers l'avant et l'arrière le long du manchon thermorétractable en distribuant la chaleur de la façon la plus égale possible.

Plastiques

- Les plastiques changent rapidement d'état. Utilisez une chaleur basse et appliquez la chaleur graduellement et de façon uniforme lors du soudage ou de la flexion du plastique.
- Évitez les brûlures causées par la matière fondue. Ne tentez pas de retirer le plastique fondu dans une brûlure. Appliquez de l'eau froide courante pendant au moins 10 minutes et obtenez une assistance médicale.

Protecteur thermique

Ce pistolet à air chaud est équipé d'un protecteur thermique (A) Fig.1. En cas de surchauffe, il se met automatiquement en arrêt. Si cela se produit, débranchez le pistolet à air chaud de la source de courant et laissez le refroidir avant de tenter de le rallumer.

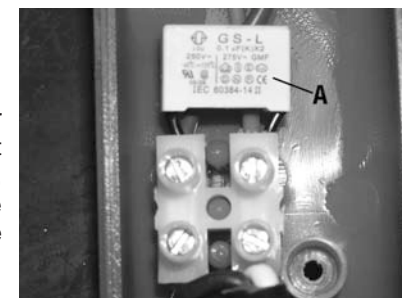


Figure 1

Entretien

- Nettoyez avec un savon doux et un chiffon humide (et non pas mouillé), assurez-vous que le boîtier de l'outil est propre et libre d'huile et de graisse.
- Évitez que des solvants comme du liquide à freins, du carburant, des produits à base de pétrole, etc., entrent en contact avec les pièces en plastique du boîtier. Le nettoyage avec de telles substances risque d'endommager le plastique et de compromettre l'intégrité du système à isolement double.
- Assurez-vous que les ouvertures de ventilation sont libres de poussière et de débris. Une bouffée d'air comprimé est suggérée. Ceci assurera un bon refroidissement de l'outil.
- Inspectez le cordon d'alimentation régulièrement et faites-le remplacer par un réparateur autorisé s'il est endommagé.